

Allgemeine Hinweise

Der Umgang mit dem HM 512 ist bei genügender Beachtung der folgenden Bedienungshinweise relativ einfach. Auch ohne Erfahrung mit Oszilloskopen wird jeder mit der ohnehin schon fast genormten Grifftechnik der HAMEG-Oszilloskope schnell vertraut sein. Die Frontplatte ist entsprechend den verschiedenen Funktionen in 4 Regionen aufgeteilt. Im oberen Feld befinden sich die Einsteller für den X-Verstärker wie "X-POS." und "X-MAGN.". Darunter, rechts neben dem Bildschirm, sind die Stellglieder für Inbetriebnahme, Rasterbeleuchtung und Strahlbeeinflussung sowie Buchsen für Rechteck- und Sägezahn Ausgang angebracht. Die beiden unteren Felder sind der Ablenkung in Y- und X-Richtung vorbehalten. Links erfolgt die Wahl der Betriebsart und die Anpassung des Meßsignals an den Meßverstärker, wobei auch gleichzeitig die Bildhöhe des aufgezeichneten Signals eingestellt wird. Die rechte Seite ist für die Wahl der Ablenkzeit und der Triggerart bestimmt. Alle Details sind so ausgelegt, daß auch bei Fehlbedienung kein größerer Schaden entstehen kann. Die Drucktasten besitzen im wesentlichen nur Nebenfunktionen. Man sollte daher bei Beginn der Arbeiten darauf achten, daß keine der Tasten eingedrückt ist. Die Anwendung richtet sich nach dem jeweiligen Bedarfsfall. Zur besseren Verfolgung der Bedienungshinweise ist das am Ende der Anleitung befindliche Frontbild herausklappbar, so daß es immer neben dem Anleitungstext liegt.

Die Vielseitigkeit des HM 512 erlaubt es nicht, im Rahmen dieser Anleitung alle Verwendungsmöglichkeiten im Detail zu erläutern. Die folgenden Hinweise beschränken sich daher auf einige markante Aufgabenstellungen der allgemeinen Elektronik. Für weiterreichende Informationen ist ein Handbuch über die Anwendung von HAMEG-Oszilloskopen in Vorbereitung. Bis auf den allgemeinen Teil wird es in Form einer Loseblatt-Sammlung verkauft, die jederzeit durch neuerscheinende Blätter ergänzt werden kann.

Der HM 512 erfaßt alle Signale von Gleichspannung bis zu einer Frequenz von mind. 40MHz. Bei sinusförmigen Vorgängen liegt die obere Grenze

sogar bei 60 bis 65MHz. Allerdings ist in diesem Frequenzbereich die Aussteuerung des Bildschirms auf ca. 20 - 25 mm begrenzt. Außerdem wird auch die zeitliche Auflösung problematisch. Bei 50MHz wird z. B. mit maximaler X-Dehnung alle 10cm ein Kurvenzug geschrieben. Die maximale Toleranz der angezeigten Werte beträgt in vertikaler Ablenkrichtung $\pm 3\%$, in horizontaler Ablenkrichtung normal $\pm 3\%$. Alle zu messenden Größen sind daher relativ genau zu bestimmen. Jedoch ist zu berücksichtigen, daß sich im Bereich der oberen Grenzfrequenz auf Grund des Verstärkungsabfalls des Meßverstärkers auch der Meßfehler vergrößert. Bis ca. 15MHz Folgefrequenz ist dieser Fehler zu vernachlässigen. Bei 25MHz beträgt der Abfall etwa 10%. Man muß daher bei dieser Frequenz dem gemessenen Wert ca. 11% hinzuaddieren.

Die Masse des Gerätes ist nicht mit dem Schutzleiter des Netzes verbunden. Das Auftreten von 50Hz-Brummspannungen im Meßkreis durch die Verbindung mit anderen Netzanschlußgeräten ist daher nicht möglich. Trotzdem darf der HM 512 aus Sicherheitsgründen nur an vorschriftsmäßigen Schukosteckdosen betrieben werden. Damit wird gewährleistet, daß die 1. Netztrafo-Schutzwicklung mit dem Netz-Schutzleiter verbunden ist.

Bei der Aufzeichnung von Signalen mit hochliegendem Nullpotential ist zu beachten, daß dieses auch am Gehäuse des Oszilloskops liegt. Spannungen bis 40V sind ungefährlich. Höhere Spannungen können jedoch lebensgefährlich sein. Es sind dann unbedingt besondere Sicherheitsmaßnahmen erforderlich, die von kompetenten Fachleuten überwacht werden müssen.

Auf Grund der Volltransistorisierung ist der HM 512 nur wenig störanfällig. Verschleißerscheinungen, wie sie bei Röhrengeräten üblich sind, treten kaum auf. Die Wärmeentwicklung des Gerätes ist sehr gering. Wie für jedes technisch komplizierte

HAMEG

Gerät, ist auch für den HM 512 eine gewisse Wartung zu empfehlen. Zumindest sollte man an Hand des Testplanes am Ende der Anleitung von Zeit zu Zeit eine Funktionsprüfung vornehmen. In diesem Zusammenhang sei besonders auf die Korrektur der Y-Balance hingewiesen. Sie ist für die einwandfreie Funktion der Meßverstärker von größter Bedeutung.

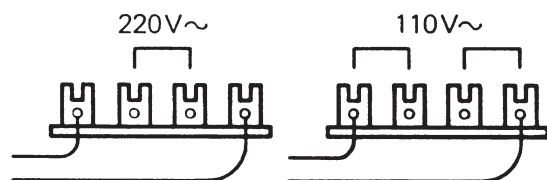
Zur Schonung der Strahlröhre sollte immer nur mit jener Helligkeit gearbeitet werden, die Meßaufgabe und Umfeldbeleuchtung gerade erfordern. Besondere Vorsicht ist bei punktförmigem Strahl geboten. Ferner schadet es der Katode der Strahlröhre, wenn das Oszilloskop oft kurz hintereinander aus- und eingeschaltet wird.

Garantie

Auf alle HAMEG-Geräte wird eine Funktionsgarantie von 6 Monaten gewährt. Voraussetzung ist, daß im Gerät keine Veränderungen vorgenommen werden. Der Ersatz unmittelbaren oder mittelbaren Schadens, welcher durch die Verwendung von HAMEG-Geräten entsteht, ist ausgeschlossen.

Inbetriebnahme und Voreinstellungen

Bei Lieferung ist das Gerät auf 220V Netzspannung eingestellt. Die Umschaltung auf 110V erfolgt am Netztrafo durch Entfernen der mittleren Drahtbrücke und Ersatz derselben durch zwei seitliche Brücken.



Bei 220V Netzsicherung 0,25A (träge); bei 110V Netzsicherung 0,5A (träge). Das Öffnen des Gehäuses erfolgt durch Abnehmen der Rückwand. Beim Verschließen wird empfohlen, das Gerät

mit der Frontplatte nach unten auf eine weiche Unterlage zu stellen. Gehäuserahmen und Rückdeckel werden dann oben aufgesetzt. Bei einer anderen Methode wird der Gehäuserahmen auf eine Tischfläche gestellt und das Chassis von vorn eingeschoben. Auch hierbei ist darauf zu achten, daß sich der Rahmen mit allen vier Seiten bis zum Anschlag unter den Rand des Frontdeckels schiebt. Das gleiche gilt für den Rückdeckel.

Zu Beginn der Arbeiten sollten, wie bereits erwähnt, keine der Tasten eingedrückt sein. Alle Knöpfe mit roten Abdeckungen und Pfeilen haben eine calibrierte Stellung. Die "LEVEL"- und "X-MAGN."-Regler müssen in der linken Anschlagstellung stehen (Pfeile waagrecht nach links zeigend). Der Y-Feinregler und der mit "VARIABLE" bezeichnete Regler sind auf Rechtsanschlag calibriert. Die Striche der grauen Knopfabdeckungen sollten etwa senkrecht stehen.

Mit dem rechts neben der Schirmblende sitzenden Schiebeschalter wird das Gerät in Betrieb gesetzt. Die aufleuchtende Glimmlampe zeigt den Betriebszustand an.

Wird nach einer Minute Anheizzeit kein Strahl sichtbar, ist möglicherweise der "INTENS."-Regler nicht genügend aufgedreht, oder der Kippgenerator wird nicht ausgelöst. Ohne angelegte Meßspannung ist die Auslösung nur möglich, wenn der mit "LEVEL" bezeichnete Regler in Stellung "AT" (Automatische Triggerung = Pfeil waagrecht nach links zeigend) steht. Außerdem können auch die "POS."-Regler verstellt sein. Erscheint nur ein Punkt (Vorsicht Einbrenngefahr!), ist wahrscheinlich die Taste "Hor. ext." gedrückt. Sie ist dann auszulösen. Ist die Zeitlinie sichtbar, wird am "INTENS."-Regler eine mittlere Helligkeit und am Knopf "FOCUS" auf max. Schärfe eingestellt. Dabei sollten die "AC-DC"-Schalter der Y-Eingänge in Massstellung stehen. Die Eingänge der Meßverstärker sind dann kurzgeschlossen

HAMEG

sen. Damit ist sichergestellt, daß keine Störspannung von außen die Fokussierung beeinflussen kann.

Betriebsart

Die gewünschte Betriebsart der Meßverstärker wird mit den drei Tasten im Y-Feld gewählt. Bei "Mono"-Betrieb stehen alle heraus. Dann ist nur Kanal I betriebsbereit. Wird die Taste "Mono/Dual" gedrückt, arbeiten beide Kanäle. Bei dieser Tastenstellung erfolgt die Aufzeichnung zweier Vorgänge nacheinander (alternating mode). Für das Oszilloskopieren sehr langsam verlaufender Vorgänge ist diese Betriebsart nicht geeignet. Das Schirmbild flackert dann zu stark oder es erscheint zerhackt. Drückt man noch die Taste "Alt/Chop", werden beide Kanäle innerhalb einer Ablenkperiode mit einer hohen Frequenz ständig umgeschaltet (chopping mode). Auch sehr langsam verlaufende Vorgänge werden dann flimmerfrei aufgezeichnet. Für Oszillogramme mit höherer Folgefrequenz ist die Art der Kanalumschaltung weniger wichtig. Ist nur die Taste "Alt/Chop" gedrückt, werden die Signale beider Kanäle addiert (Summendarstellung). Wird dann noch Kanal I invertiert (Taste "Invert" eingedrückt), ist auch die Darstellung der Differenz möglich.

Für XY-Betrieb wird die Taste "Hor. ext." betätigt. Das X-Signal wird über den Eingang von Kanal II zugeführt. Eingangsteiler und Feinregler von Kanal II werden bei XY-Betrieb für die Calibration in X-Richtung benutzt. Maximale Empfindlichkeit und Eingangsimpedanz sind dann in beiden Richtungen gleich. Der "X-MAGN."-Regler muß dabei Linksanschlag haben. Zu beachten ist, daß die Grenzfrequenz in X-Richtung nur ca. 4 MHz (-3dB) beträgt. Daher ergibt sich zwischen beiden Ablenkrichtungen eine schon bei 300kHz merkliche und nach höheren Frequenzen ständig zunehmende Phasendifferenz.

Korrektur der DC-Balance

Nach einer gewissen Benutzungszeit ist es möglich, daß sich die Eigenschaften der FET in den Eingängen der Meßverstärker etwas verändert haben.

Oft verschiebt sich dabei auch die DC-Balance des Verstärkers. Dies erkennt man daran, daß sich beim Durchdrehen des Feinreglers am Eingangsteiler die Strahllage merklich ändert. Wenn das Gerät die normale Betriebstemperatur besitzt bzw. mindestens 30 Minuten in Betrieb gewesen ist, sind Änderungen unter 0,5 mm nicht korrekturbedürftig. Größere Abweichungen werden mit Hilfe eines Schraubenziehers, welchen man in die Öffnung oberhalb des "Y-AMPL."-Schalters einführt, an dem etwa 30 mm dahinterliegenden Balance-Trimmer korrigiert. Es handelt sich dabei um einen Wendelpot-Trimmer, so daß für die Korrektur u. U. eine größere Anzahl Umdrehungen notwendig ist. Während der Korrektur wird der Feinregler ständig hin und her gedreht. Sobald sich dabei die Strahllage nicht mehr ändert, ist die DC-Balance richtig eingestellt.

Art der Signalspannung

Mit dem HM 512 können exakt alle Signalarten oszilloskopiert werden, deren Frequenzanteile unterhalb 40 MHz liegen. Die Darstellung sinusförmiger Signale ist in jeder Hinsicht problemlos. Bei der Aufzeichnung rechteck- oder impulsartiger Signalspannungen ist zu beachten, daß auch deren Oberwellenanteile übertragen werden müssen. Die Bandbreite des Meßverstärkers muß daher wesentlich höher sein als die Folgefrequenz des Signals. Eine genaue Auswertung solcher Signale mit dem HM 512 ist deshalb nur mit maximal 2 oder 2,5 MHz Folgefrequenz möglich. Problematischer ist das Oszilloskopieren von Signalgemischen, besonders dann, wenn darin keine mit der Folgefrequenz ständig wiederkehrenden höheren Pegelwerte enthalten sind, auf die getriggert werden kann. Dies ist z. B. bei Burst-Signalen der Fall. Um auch dann ein gutgetriggertes Bild zu erhalten, ist unter Umständen die Zuhilfenahme des Zeit-Feinreglers erforderlich. Fernseh-Video-Signale sind relativ leicht triggerbar. Allerdings muß bei Aufzeichnungen mit Bildfrequenz die TV-Taste gedrückt sein. Hierdurch werden die schnelleren Zeilenimpulse so weit abgeschwächt, daß bei entsprechender PegelEinstellung leicht auf die vordere oder hintere Flanke des Bildimpulses getriggert werden kann.

HAMEG

Für wahlweisen Betrieb als Wechsel- oder Gleichspannungsverstärker hat jeder Kanal einen "AC-DC"-Schalter. Im DC-Bereich sollte nur dann gearbeitet werden, wenn die Erfassung des Gleichspannungsanteils der Signalspannung unbedingt erforderlich ist. Bei der Aufzeichnung sehr niederfrequenter Vorgänge können allerdings bei AC-Betrieb störende Dachschrägen auftreten. In diesem Fall ist, wenn die Signalspannung nicht mit einem hohen Gleichspannungspegel überlagert ist, der DC-Betrieb vorzuziehen. Anderenfalls muß vor den Eingang des Meßverstärkers ein entsprechend großer Kondensator geschaltet werden. Dieser muß, vor allem bei Messungen an Hochspannungen, eine genügend große Spannungsfestigkeit besitzen. Auch Gleichspannungen werden in Stellung "DC" gemessen.

Größe der Signalspannung

Die minimal erforderliche Signalspannung am Y-Eingang für ein 1 cm hohes Bild beträgt 5mV_{ss} (calibriert). Für kleinere Spannungen ist einer der von HAMEG lieferbaren Vorverstärker erforderlich. Alle Spannungsangaben an den Eingangsteilern, bezeichnet mit "Y-AMPL.", beziehen sich auf mV_{ss}/cm oder V_{ss}/cm. V_{eff}-Werte sind deshalb entsprechend umzurechnen ($1V_{eff} = 2,83 V_{ss}$). Die Größe der angelegten Spannung ermittelt man durch Multiplikation des eingestellten Wertes mit der Bildhöhe in cm. Wird mit Tastteiler 10 : 1 gearbeitet, ist nochmals mit 10 zu multiplizieren. Bei direktem Anschluß an den Y-Eingang kann man bei zurückgedrehtem Feinregler (uncalibriert) Signale bis 400V_{ss} oszilloskopieren. Für höhere Spannungen bis maximal 500V Spitzenwert ist immer ein Tastteiler (z. B. HZ 30) erforderlich. Aufzeichnungen von Hochspannungen, die über 500V— oder 350V~ liegen, sind nur mittels Spezialtastteiler möglich (z. B. HZ 41). Mit einem normalen Tastteiler 10 : 1 riskiert man, daß der den Teiler-Längswiderstand überbrückenden C-Trimmer durchschlägt, wodurch der Y-Eingang des Oszilloskops schwer geschädigt werden kann. Soll jedoch z. B. nur die Restwelligkeit einer Hochspannung oszilloskopiert werden, genügt auch ein normaler Tastteiler 10 : 1. Diesem ist dann noch ein entsprechend

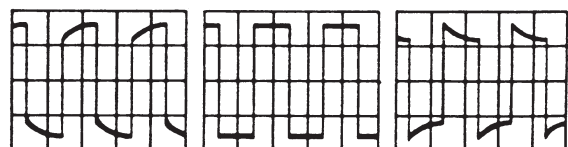
hochspannungsfester Kondensator (etwa 22 - 68 nF) vorzuschalten.

Anlegen der Signalspannung

Die Zuführung der aufzuzeichnenden Spannung an die Verstärkereingänge soll mit einem abgeschirmten Meßkabel (z. B. HZ 32, 33, 34) direkt oder über einen Tastteiler (z. B. HZ 30) erfolgen. Die Verwendung der Meßkabel ist jedoch nur empfehlenswert, wenn mit tiefen Frequenzen gearbeitet wird oder die Meßspannungsquelle relativ niederohmig ist, da sonst die verhältnismäßig hohe Kabelkapazität (ca. 100 pF) bei hohen Frequenzen eine starke Belastung des Meßobjekts bewirkt. Mit Tastteiler 10:1 werden auch hochohmige Spannungsquellen nur geringfügig belastet (ca. 10MΩ//7pF). Deshalb sollte, wenn der durch den Tastteiler auftretende Spannungsverlust durch eine höhere Empfindlichkeitseinstellung wieder ausgeglichen werden kann, nie ohne diesen gearbeitet werden. Außerdem stellt die Längsimpedanz des Teilers auch einen gewissen Schutz für den Eingang des Meßverstärkers dar. Infolge der getrennten Fertigung sind alle Tastteiler nur vorabgeglichen, daher muß ein genauer Abgleich am Gerät vorgenommen werden.

Abgleich des Tastteilers

Für die naturgetreue Aufzeichnung der Signale muß der verwendete Tastteiler genau auf den Eingang des Meßverstärkers abgestimmt werden. Der HM 512 besitzt hierfür einen eingebauten Rechteckgenerator mit einer Folgefrequenz von etwa 1 kHz. Zum Abgleich wird der Teilerkopf mit der Spitze einfach an die mit einem Rechtecksignal bezeichnete Minibuchse gelegt und entsprechend dem mittleren Bild abgeglichen.



falsch

richtig

falsch

Der "TIMEBASE"-Schalter soll dabei in Stellung "0,2ms/cm" stehen. Das abgegebene Signal be-

HAMEG

trägt $0,2V_{ss} \pm 1\%$. Steht der "Y-AMPL."-Schalter in der empfindlichsten Stellung, ist das aufgezeichnete Signal etwa 4 cm hoch. Y-Feinregler dabei auf Rechtsanschlag (calibr. Stellung). Da ein Taster ständig größeren Bewegungen ausgesetzt ist, sollte man die Einstellung öfters kontrollieren.

Triggerung und Zeitablenkung

Für die Aufzeichnung einwandfrei stehender Bilder ist die Bedienung der Zeitbasis besonders wichtig. Steht der "LEVEL"-Regler in Stellung "AT", wird der Ablenggenerator automatisch getriggert. Die Zeitlinie wird dann auch ohne angelegte Meßspannung geschrieben. In dieser Stellung können praktisch alle unkomplizierten, sich periodisch wiederholenden Signale über 20 Hz Folgefrequenz gut stehend aufgezeichnet werden. Die Bedienung der Zeitbasis beschränkt sich dann im wesentlichen auf die Zeiteinstellung.

Damit sich überhaupt ein stehendes Bild ergibt, muß die Zeitbasis synchron mit dem Meßsignal ausgelöst werden. Die Auslösung kann durch das Meßsignal selbst oder durch eine andere, extern zugeführte Signalspannung erfolgen. Diese muß jedoch ebenfalls synchron mit dem Meßsignal sein. Der "int./ext."-Umschalter befindet sich links unterhalb des "TIMEBASE"-Schalters. Die externe Signal-Ankopplung ist wahlweise mit "AC" oder "DC" über die Buchse "TRIGG. EXT." möglich. Intern wird nur AC-gekoppelt übertragen. Bei Zweikanal-Betrieb kann das Triggersignal Kanal I oder II entnommen werden. Es ist empfehlenswert, möglichst immer mit dem einfacheren Signal zu triggern. Für Einkanal-Betrieb darf der Triggerwahl-Schalter (links oberhalb des Timebase-Schalters) nur auf "Trigg. I" stehen. Wählbar ist auch die Richtung des ersten Kurvenanstiegs. Steht die "+/-"-Taste heraus, beginnen alle Aufzeichnungen mit einem positiven Kurvenanstieg. Dank der eingebauten Verzögerungsleitung (ca. 75ns) ist der erste Kurvenanstieg immer voll sichtbar. Für gewisse Aufgaben ist es vorteilhaft, wenn die Auslösung der Zeitablenkung netzsynchron erfolgt. Für diesen Fall wird die Taste "Line" eingedrückt.

Wie bereits beschrieben, können einfache Signale automatisch, also ohne manuelle Betätigung des

"LEVEL"-Reglers, getriggert werden. Die Folgefrequenz darf dabei auch schwankend sein. Wird jedoch das Tastverhältnis eines Rechtecksignals so stark verändert, daß sich der eine Teil des Rechtecks zum Nadelimpuls verformt, kann die Bedienung des "LEVEL"-Reglers erforderlich werden. Bei Signalgemischen ist die Triggermöglichkeit abhängig von gewissen periodisch wiederkehrenden Pegelwerten. Die "LEVEL"-Einstellung auf diese Pegelwerte erfordert etwas Feingefühl. Soll z. B. das Video-Signal eines Fernsehempfängers mit Bildfrequenz oszilloskopiert werden, wird normalerweise die Synchronisation durch die schnellere Folge der im Signal enthaltenen Zeilenimpulse ständig gestört. Drückt man die Taste "TV", wird ein Tiefpaß eingeschaltet, der die Zeilenimpulse so stark abschwächt, daß man den "LEVEL" auf die höheren Bildimpulse einstellen kann. Wenn bei äußerst komplizierten Signalgemischen auch nach mehrmaligem gefühlvollen Durchdrehen des "LEVEL"-Reglers kein Triggerpunkt gefunden wird, kann der Bildstillstand wahrscheinlich durch Veränderung des "VARIABLE"-Reglers erreicht werden. Manchmal kann es auch vorteilhaft sein, den "LEVEL"-Regler in Stellung "AT" zu belassen und nur mit dem "VARIABLE"-Regler zu arbeiten.

Alle am "TIMEBASE"-Schalter einstellbaren Werte beziehen sich auf die rechte Anschlagstellung des mit "VARIABLE" bezeichneten Feinreglers und eine Zeitlinienlänge von 10 cm (linke Anschlagstellung des "X-MAGN."-Reglers). Bei Rechtsanschlag (5-fache Dehnung) werden alle Zeitwerte durch 5 dividiert. Die Wahl des günstigen Zeitbereiches hängt von der Folgefrequenz der angelegten Meßspannung ab. Die Anzahl der Kurvenbilder erhöht sich mit der Vergrößerung der Ablenkzeit.

Sonstiges

Die Sägezahnspannung des Ablenggenerators kann an der mit einem Sägezahn bezeichneten Minibuchse entnommen werden. Der Belastungswiderstand sollte jedoch nicht kleiner als 10kOhm sein. Für die Entnahme ohne Gleichspannungs-

HAMEG

potential muß ein Kondensator nachgeschaltet werden.

Für die Modulation der Z-Achse bzw. des Katenstrahls befindet sich eine Buchse auf der Rückseite des Gerätes. Für die völlige Dunkelsteuerung wird eine Signalspannung von etwa 5V_{ss} (DC-Kopplung) benötigt. Für bestimmte Zwecke ist der HM 512 umrüstbar auf Z-Modulation mit Wehnelsteuerung in AC-Kopplung. Die Öffnung für eine zweite BNC-Buchse ist auf der Rückseite des Gerätes bereits vorgesehen. Als Koppelglied dient dann ein hochspannungsfester Kondensator von 22nF. Da in der Regel zur Markierung des Strahls Signale mit höheren Folgefrequenzen verwendet werden, ist diese Kapazität im allgemeinen ausreichend. Anderenfalls muß ein genügend großer Kondensator mit entsprechender Spannungsfestigkeit (1,5kV) im Gerät parallel geschaltet werden.

Das Meßraster kann – besonders bei der Schirmbild-Fotografie – beleuchtet werden. Die Helligkeit ist mit dem rechts neben der Schirmblende befindlichen Regler "ILLUM." einstellbar.

HAMEG-Zubehör

Zur Grundausrüstung der HAMEG-Oszilloskope gehört nur die Bedienungsanleitung. Meßkabel und anderes Zubehör müssen dem jeweiligen Bedarf entsprechend beschafft werden.

Wartung

Im Rahmen der Wartung des Gerätes wird empfohlen, einige wichtige Eigenschaften und Kriterien des HM 512 in gewissen Zeitabständen zu überprüfen. Im folgenden Testplan sind nur solche Untersuchungsmethoden angegeben, die ohne größeren Aufwand an Meßgeräten durchführbar sind. Für exaktere Tests ist von HAMEG der Oszilloskop-Calibrator HZ 62 erhältlich. Er ist für Kontrolle und Abgleich aller handelsüblichen Oszilloskope verwendbar. Zur Wartung einer größeren Anzahl von Oszilloskopen ist dieses Gerät sehr empfehlenswert.

Allgemeine Hinweise

Nachregelungen oder Neueinstellungen innerhalb des Gerätes sollten nur von Personen mit entsprechenden Fachkenntnissen durchgeführt werden. Die einzelnen Punkte sind dem Abgleichplan zu entnehmen. Zu beachten ist, daß die Betriebsspannung der Bildröhre 1,4 kV beträgt. Potentiale dieser Spannung befinden sich vornehmlich auf der vertikalen Z-Leiterplatte und dem seitlich vom Netztrafo befindlichen HV-Wandler. Letzterer erzeugt auch die Anodenspannung von 10 kV für die Bildröhre (geschirmte Leitung direkt zum Anodenclip). Es wird empfohlen, das Gerät schon ca. 15 Min. vor Testbeginn einzuschalten.

Strahlröhre: Helligkeit, Schärfe, Astigmatismuskontrolle

Die Strahlröhre im HM 512 besitzt normalerweise eine gute Helligkeit. Ein Nachlassen derselben kann nur visuell beurteilt werden. Eine gewisse Randunschärfe ist in Kauf zu nehmen. Sie ist fabrikationstechnisch bedingt. Max. und min. Helligkeit sind einstellbar. Der Regelbereich muß so liegen, daß bei Linksanschlag des Helligkeitsreglers der Strahl gerade verlöscht und bei Rechtsanschlag die Schärfe noch akzeptabel ist. Auf keinen Fall darf schon der Rücklauf sichtbar sein. Dabei ist zu beachten, daß bei starken Helligkeitsänderungen immer neu fokussiert werden muß. Weiter darf bei max. Helligkeit kein "Pumpen" des Bildes auftreten. Letzteres bedeutet, daß die Stabilisierung der Hochspannungsversorgung nicht in Ordnung ist. Ferner ist zu kontrollieren, ob waagerechte und senkrechte Schärfe auf dem gleichen Fokus-Punkt liegen. Man erkennt dies z. B. sehr gut bei der Abbildung eines Rechteck-Signals höherer Folgefrequenz (ca. 1 MHz). Eine andere Methode ist die Kontrolle der Form des Leuchtflecks. Bei kurzgeschlossenen Eingängen von Kanal I und II sowie gedrückter Taste "Hor. ext." wird mit dem "FOCUS"-Regler mehrmals über den Fokussierpunkt gedreht. Die Form des Leuchtflecks, gleichgültig ob rund oder langgezogen, muß dabei rechts und links vom Fokussierpunkt gleich bleiben. Für die Astigmatismus-Korrektur befindet sich unter dem vorletzten Schlitz der linken oberen Gehäusekante ein waagerechter R-Trimmer, der mit einem Schraubenzieher auch von außen zugänglich ist. Die Trimmer für den Helligkeitsbereich sind nur innen zugänglich (siehe Abgleichplan, Z-Platte). Zu geringe Helligkeit kann auch die Folge zu kleiner Hochspannung sein. Sie ist an der Hochspannungseinheit einstellbar. Direkt an der Katode der Bildröhre müssen ca. -1300 V sein. Starke Abweichungen erkennt man auch an der veränderten Empfindlichkeit des Meßverstärkers.

Vert. Ablenkung: Kontrolle DC-Balance, Invert. Kanal I, Calibration und Übertragungsgüte

Prüfung und Korrektur der DC-Balance wie in der Anleitung beschrieben. Die rechts neben dem Bildschirm mit einem Rechteck bezeichnete Minibuchse gibt ein Signal von 200 mVss ab. Normalerweise hat die abgegebene

Spannung eine Toleranz von nur 1%. Stellt man eine direkte Verbindung zwischen Minibuchse und den Eingängen der Meßverstärker her, muß das aufgezeichnete Signal in Stellung 50 mV/cm genau 4 cm hoch sein (Y-Feinregler dabei auf Rechtsanschlag). Abweichungen von max. 1 mm (2,5%) sind gerade noch zulässig. Wird zwischen Minibuchse und Meßeingang ein Tastteiler ($\ddot{U} = 10:1$) geschaltet, muß sich die gleiche Bildhöhe in Stellung 5 mV/cm ergeben. Für die Calibration kann auch eine Gleichspannung benutzt werden. Eine Korrektur ist an den 100 Ohm-Trimmern auf der Y-Leiterplatte möglich (siehe Abgleichplan). Nach vorliegenden Erfahrungen ändert sie sich jedoch nur selten.

Einen gewissen Aufschluß über die Symmetrie des ersten Kanals und des Y-Endverstärkers erhält man beim Invertieren (Taste "Invert I" drücken). Bei guter Symmetrie darf sich die Strahllage nicht mehr als 5 mm ändern. Gerade noch zulässig wäre 1 cm. Größere Abweichungen weisen auf eine Veränderung im Meßverstärker hin.

Die Übertragungsgüte der Meßverstärker ist nur mit Hilfe eines Rechteckgenerators kleiner Anstiegszeit (max. 5 ns) feststellbar. Die Signalzuführung muß dabei am Eingang des Meßverstärkers mit einem Widerstand gleich der Kabel-Impedanz abgeschlossen sein. Zu kontrollieren ist mit 50 - 500 Hz - 5 - 50 - 500 kHz - 1 MHz. Dabei darf das aufgezeichnete Rechteck, besonders bei 1 MHz, bei einer Bildhöhe von 4 cm kein Überschwingen zeigen. Jedoch soll die vordere Anstiegsflanke oben auch nicht verrundet sein. Im allgemeinen treten nach Verlassen des Werkes keine größeren Veränderungen auf, so daß normalerweise auf diese Prüfung verzichtet werden kann. Allerdings ist für die Qualität der Übertragungsgüte nicht nur der Meßverstärker von Einfluß. Der vor dem Verstärker sitzende Eingangsteiler ist in jeder Stellung frequenzkompensiert. Bereits kleine kapazitive Veränderungen können die Übertragungsgüte herabsetzen. Fehler dieser Art werden in der Regel am besten mit einem Rechtecksignal niedriger Folgefrequenz (z. B. 1 kHz) erkannt. Wenn ein solcher Generator mit max. 40 Vss zur Verfügung steht, ist es empfehlenswert, in gewissen Zeitabständen alle Stellungen der Eingangsteiler zu überprüfen und, wenn erforderlich, nachzugleichen (Abgleich entsprechend Serviceanweisung). Allerdings ist hierfür noch ein kompensierter 2:1-Vorteiler erforderlich, welcher auf die Eingangsimpedanz des Oszilloskops abgeglichen wird. Er kann selbstgebaut oder unter der Typenbezeichnung HZ 23 von HAMEG bezogen werden (siehe Zubehörprospekt). Wichtig ist nur, daß der Teiler abgeschirmt ist. Zum Selbstbau benötigt man an elektrischen Bauteilen einen 1 MOhm-Widerstand, und parallel dazu, einen C-Trimmer 3/15 pF parallel mit etwa 20 pF. Diese Parallelschaltung wird einerseits direkt an den Meßverstärker angeschlossen, andererseits über ein möglichst kapazitätsarmes Kabel mit dem Generator verbunden. Der Vorteiler wird in der Stellung 5 mV/cm auf die Eingangsimpedanz des Oszilloskops

HAMEG

abgeglichen (Rechteckdächer exakt horizontal). Danach soll die Form des Rechtecks in jeder Eingangsteilerstellung gleich sein.

Betriebsarten: Mono/Dual, Alt/Chop, I + II und XY-Betrieb.

Wird die Taste Mono/Dual gedrückt, müssen sofort zwei Zeitlinien erscheinen. Bei Betätigung der "Y-POS."-Regler sollten sich die Strahlagen gegenseitig nicht beeinflussen. Trotzdem ist dies auch bei intakten Geräten nicht ganz zu vermeiden. Wird ein Strahl über den ganzen Schirm verschoben, darf sich die Lage des anderen dabei max. nur 0,5 mm verändern. Ein Kriterium bei Chopperbetrieb ist die Strahlverbreiterung und Schattenbildung um die Zeitlinie im oberen oder unteren Bildschirmbereich. Normalerweise darf beides nicht sichtbar sein.

Wesentliches Merkmal bei I + II oder - I + II -Betrieb ist die Verschiebbarkeit der Zeitlinie mit beiden Y-POS.-Reglern. Bei XY-Betrieb (Hor. ext.-Taste gedrückt) muß die Empfindlichkeit in beiden Ablenkrichtungen gleich sein, wenn beide Feinregler auf Rechtsanschlag und der "X-MAGN"-Regler auf Linksanschlag stehen. Gibt man das Signal des eingebauten Rechteckgenerators auf den Eingang von Kanal II, muß sich horizontal, wie bei Kanal I in in vertikaler Richtung, eine Ablenkung von 4 cm ergeben (50 mV/cm-Stellung).

Zeitbasis: Kontrolle Triggerung, Ablenkzeiten und Dehnung

Wichtig ist die Triggerschwelle. Sie bestimmt, ab welcher Bildhöhe ein Signal exakt stehend aufgezeichnet wird. Beim HM 512 sollte sie zwischen 2 und 3 mm liegen. Eine noch empfindlichere Triggerung birgt die Gefahr des Ansprechens auf den Störpegel am Triggereingang in sich. Es ist dann möglich, daß um 180° verschobene Doppelbilder auftreten. Eine Veränderung der Triggerschwelle ist nur intern möglich. Die Kontrolle erfolgt mit irgendeiner Sinusspannung zwischen 50 Hz und 1 MHz. Der "LEVEL"-Regler kann dabei in Stellung "AT" stehen. Danach ist festzustellen, ob die gleiche Triggerempfindlichkeit auch mit "LEVEL"-Einstellung vorhanden ist. Durch Drücken der "+/-"-Taste muß sich der Kurvenanstieg der ersten Schwingung umpolen.

Vor Kontrolle der Zeitbasis ist festzustellen, ob die Zeitlinie exakt 10 cm lang ist. Anderenfalls muß sie an dem hinter der vorletzten Schlitzöffnung der rechten oberen Gehäusekante sitzenden R-Trimmer korrigiert werden. Dabei muß der "X-MAGN."-Regler auf Linksanschlag und der "VARIABLE"-Regler auf Rechtsanschlag gedreht sein. Die Einstellung der Zeitlinienlänge sollte bei einer mittleren Timebase-Schalterstellung erfolgen. Steht für die Überprüfung der Zeitbasis kein exakter Markengeber zur Verfügung, kann man auch mit einem genau geeichten Sinus-Generator arbeiten. Seine Toleranz sollte

allerdings nicht größer als $\pm 1\%$ der eingestellten Frequenz sein. Die Zeitwerte des HM 512 werden zwar mit $\pm 3\%$ angegeben, in der Regel sind sie jedoch wesentlich besser. Zur gleichzeitigen Kontrolle der Linearität sollten mindestens immer 10 Schwingungen, d. h. alle cm ein Kurvenzug, abgebildet werden. Für eine exakte Beurteilung sollte man mit Hilfe des X-POS.-Reglers die Spitze des ersten Kurvenzugs über die erste vertikale Linie des Rasters stellen. Die Tendenz einer eventuellen Abweichung ist dann schon nach den ersten Kurvenzügen erkennbar. Aus der untenstehenden Tabelle ist ersichtlich, welche Frequenzen dann für den jeweiligen Bereich benötigt werden.

| | |
|-------------------|-------------------------|
| 200 ms/cm – 5 Hz | 100 μ s/cm – 10 kHz |
| 100 ms/cm – 10 Hz | 50 μ s/cm – 20 kHz |
| 50 ms/cm – 20 Hz | 20 μ s/cm – 50 kHz |
| 20 ms/cm – 50 Hz | 10 μ s/cm – 100 kHz |
| 10 ms/cm – 100 Hz | 5 μ s/cm – 200 kHz |
| 5 ms/cm – 200 Hz | 2 μ s/cm – 500 kHz |
| 2 ms/cm – 500 Hz | 1 μ s/cm – 1 MHz |
| 1 ms/cm – 1 kHz | 0,5 μ s/cm – 2 MHz |
| 0,5 ms/cm – 2 kHz | 0,2 μ s/cm – 5 MHz |
| 0,2 ms/cm – 5 kHz | 0,1 μ s/cm – 10 MHz |

Dreht man den "X-MAGN."-Regler voll nach rechts (Dehnung x5), erscheint nur alle 5 cm ein Kurvenzug.

Relativ zuverlässig kann man die Bereiche 20, 10, 5 und 2 ms/cm auch mit Netzfrequenz kontrollieren. Es werden dann abgebildet:

| | | |
|--------------|----------|----------------|
| in Stellung: | 20 ms/cm | 10 Kurvenzüge |
| | 10 ms/cm | 5 Kurvenzüge |
| | 5 ms/cm | 2,5 Kurvenzüge |
| | 2 ms/cm | 1 Kurvenzug |

Hierbei kann mit Netz getriggert werden (Taste "Line" drücken).

Für häufige Routinekontrollen der Zeitbasis an einer größeren Anzahl von Oszilloskopen ist die Anschaffung eines Oszilloskop-Calibrators HZ 62 empfehlenswert. Dieser besitzt auch einen quartzgenauen Markengeber, der für jeden Zeitbereich Nadelimpulse im Abstand von 1 cm abgibt. Dabei ist zu beachten, daß bei der Triggerung solcher Impulse zweckmäßig mit "LEVEL"-Einstellung gearbeitet wird.

Sonstiges

Steht ein Regeltrafo zur Verfügung, sollte unbedingt auch das Verhalten bei Netzspannungsänderungen überprüft werden. Zwischen 190 V und 240 V dürfen sich weder in Y- noch in X-Richtung auf dem Bildschirm irgendwelche Änderungen zeigen.

KURZANLEITUNG für HM 512-6

Inbetriebnahme und Voreinstellungen

Gerät an Netz anschließen, Netzschalter (rechts neben Bildschirm einschalten. Glimmlampe zeigt Betriebszustand an. Die Masse des Gerätes ist erdfrei (erste Netztrafo-Schutzwicklung liegt am Netzschutzleiter). Keine Taste drücken und **"LEVEL"**-Regler auf **"AT"** (automatische Triggerung) stellen.

Am Knopf **"INTENS."** mittlere Helligkeit einstellen, mit den Reglern **"Y-POS."** und **"X-POS."** Zeitlinie auf Bildschirmmitte bringen.

Dabei **"X-MAGN."** auf x1. Anschließend Strahl fokussieren.

Betriebsart Meßverstärker

"AC-DC"-Schalter: Eingang wechsel- oder gleichspannungsgekoppelt. In der unteren Stellung ist der Verstärker auf Masse (**"GD"**) geschaltet.

Kanal I: Alle Tasten im Y-Feld herausstehend.

Kanal I und II: Taste **"Mono/Dual"** gedrückt.

Kanalumschaltung alt. oder chop. wahlweise mit Taste **"Alt/Chop"**.

Signale < 1kHz mit chop.

Kanäle I + II (Addition): Nur Taste **"Alt/Chop"** drücken.

Kanäle - I + II (Differenz): Tasten **"Alt/Chop"** und **"INVERT I"** drücken.

Betriebsart Zeitbasis

Bei Einkanalbetrieb Trigg.-Schalter auf **"Trigg. I"**.

Für Zweikanalbetrieb Schalter wahlweise auf **"Trigg. I oder II"**.

Bei externer Triggerung Schalter auf **"Trigg. ext.": AC** oder **DC**; das Triggersignal (0,5 - 5Vss) auf Buchse **"TRIGG. EXT."** geben.

Interne Netzsynchrisation mit Taste **"Line"**.

Polarisation des Triggersignals mit Taste **"+/-"** wählen.

Ext. Ablenkung (XY-Betrieb) mit Taste **"Hor. ext."**.

Messung

Meßsignal der Buchse **"VERT. INP."** zuführen.

Tasteteiler vorher mit eingebautem Generator abgleichen.

Signal-Ankopplung auf **"AC"** oder **"DC"** schalten.

Mit Schalter **"Y-AMPL."** Signal auf gewünschte Bildhöhe einstellen.

Am **"TIMEBASE"**-Schalter Ablenkzeit wählen. (Mit **"X-MAGN."** können alle Zeitwerte 5-fach gedehnt werden).

Bei Amplitudenmessung Y-Feinregler auf Rechtsanschlag.

Bei Zeitmessung **"VARIABLE"**-Regler auf Rechtsanschlag.

Bei komplizierten Signalen evtl. mit **"LEVEL"**-Einstellung arbeiten.

Bei Video-Signalgemischen mit Bildfrequenz **"TV"**-Taste drücken.

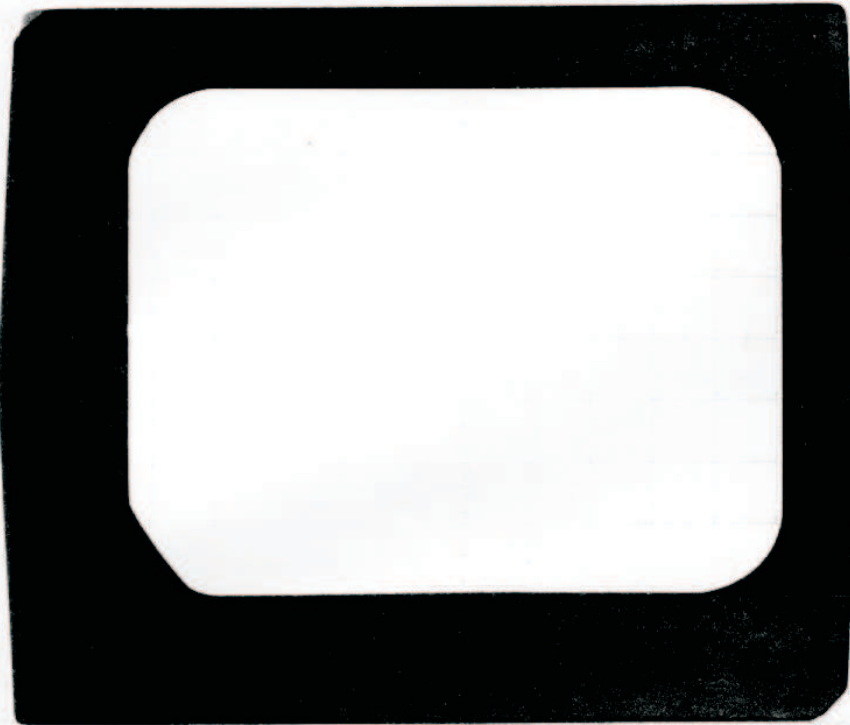
Für ext. Horizontalablenkung (XY-Betrieb) X-Signal auf Kanal II.

(Knopf **"X-MAGN."** dabei in linker Anschlagstellung.)

FRONTBILD

OSCILLOSCOPE HM 512

HAMEG



X-POS. **X-MAGN.**

ILLUM. **INTENS.**

off ~

0,2V **FOCUS**

5V

Made in Western Germany

Y-POS. I **Y-POS. II**

Invert I Mono/Dual Alt/Chop I+II

AMPL. I ● Bal. **AMPL. II** ● Bal.

VERT. INPUT

DC AC GD I 1MΩ 25pF II Hor. Inp. DC AC GD

TV +/- **Line** **Hor. ext.**

TIMEBASE

Trigg. I II

int. AC DC ext.

LEVEL

VARIABLE

Cal.

TRIGG. EXT.

Technische Daten

Betriebsarten

Kanal I, Kanal I und II,
Kanalumschaltung alt. u. chop.
 (Chopperfrequenz ca. 800 kHz)
 Addition Kanal I + II,
 Differenz mit invert. Kanal I
XY-Darstellung, Verh. 1:1
 (X-Ampl. über Kanal II)

Vertikal-Verstärker Y

Frequenzbereich beider Kanäle
 0 - 40 MHz (-3dB), 0 - 50 MHz (-6dB)
 Anstiegszeit ca. 10 ns
 Überschwüngen max. 1 %
Empfindlichkeit max. 5 mVss/cm
 Eingangsteiler mit 12 Stellungen
 bis 20 Vss/cm (1-2-5 Teilung)
 Toleranz der Ampl. - Werte $\pm 3\%$
 Feinregelung kontin. 1:2,5
Eingangsimpedanz 1 MOhm//25 pF
 Eingang umschaltbar: DC-AC-GD
 Max. zul. Gleichsp. am Eing. 500 V
 Max. Ausschreibung vert. 80 mm
 Linearitätsfehler max. 2 %
 Verzögerungsleitung (75 ns)

Zeitbasis

Ablenkbereich 1,5 s - 0,1 μ s/cm
 Bei Dehnung x 5 bis 20 ns/cm
 (21 Stell. mit 1-2-5 Teilung)
 mit Feinregelung 1:3
 Max. Toleranz der Zeitwerte $\pm 3\%$
 Normallänge der Zeitlinie 10 cm
Triggenung automatisch oder
 mit einstellbarem Niveau von
 Kanal I, II oder Netz: pos. u. neg.
 Triggerankopplung ext. DC od. AC
Triggerbereich 1 Hz - min. 70 MHz
 Triggerschwelle max. 3 mm
 TV-Taste für Bildfrequenz
 Ausg. für Kippspannung ca. 5 Vss

Horizontal-Verstärker X

Frequenzbereich 0 - 4 MHz (-3dB)
Empfindlichkeit max. 5 mVss/cm
 Eingangsimpedanz 1 MOhm//25 pF
 (Eingang über Kanal II)

Sonstiges

Strahlröhre D 13-650 mit 13 cm \varnothing
 und 12 kV Gesamtbeschleunigung
 9 integr. Schaltkreise, 74 Halbleiter
 Eingeb. Rechteckgenerator 1 kHz
 für Tastteiler-Abgleich (0,2 Vss)
 Eing. für Z-Modulation (30 Vss)
Elektronische Stabilisierung
 Netzanschluß für 110 V und 220 V
 Zul. Netzspannungsschwankung
 94 V - 121 V bzw. 187 V - 242 V
Leistungsaufnahme ca. 52 VA
 Gewicht ca. 10 kg
 Gehäuse 212x237x380 mm, anthraz.
 mit Griff und Aufstellbügel

Änderungen vorbehalten



- Zweikanalgerät
- Bandbreite 0 - 40 MHz
- Verzögerungsleitung
- Bildschirm 8x10 cm

Der HM 512 ist ein Universal-Oszilloskop für Labor und Service mit großer Genauigkeit. Der max. Fehler beträgt in beiden Ablenkrichtungen $\pm 3\%$. Mit Hilfe der eingebauten Verzögerungsleitung wird auch die Triggerflanke des aufzuzeichnenden Signals sichtbar gemacht. Die von HAMEG neu entwickelte Triggertechnik ermöglicht jitterfreies Triggern bis mind. 70 MHz. Die Betriebsarten Kan. I und II (alt. oder chop.), Kan. I + II, Kan. -I + II und XY-Betrieb werden mit Drucktasten gewählt. Die Strahlröhre arbeitet mit einer Beschleunigung von 12 kV. Das Schirmbild ist daher besonders hell und scharf. Auflösung und Bandbreite des HM 512 erlauben den Einsatz in der Nachrichten- und Datentechnik. Mit entsprechenden Wandlern ist auch die Aufzeichnung nichtelektrischer Größen möglich.

Lieferbares Zubehör

Tastteiler, Ü 10:1, Demodulatortaster, verschiedene Meßkabel, Lichtschutztubus, Zweikanal-Vorsatz, Registrier-Kamera, Gerätewagen, Schutztasche.

Allgemeines

Im HM 512 sind technische Besonderheiten verwirklicht, die wegen ihres Aufwandes bei Geräten der tieferen Preisklasse nicht realisierbar sind. Im Vordergrund steht dabei jedoch auch bei diesem Gerät das günstige Preis-Leistungsverhältnis. Der Aufbau ist sehr übersichtlich. Die einzelnen Schaltgruppen sind auf insgesamt 6 Leiterplatten untergebracht. Alle Bauteile sind leicht zugänglich. Technologisch basiert der HM 512 auf einer gemischten Anwendung monolithisch integrierter Schaltkreise und diskreten Elementen. Durch die Selektion datenbestimmender Bauteile wird ein hoher Qualitätsstandard erreicht. Bedienungs- und Servicehinweise sind ausführlich im beiliegenden Manual behandelt.

Betriebsarten

Der HM 512 ist für 1- oder 2-Kanalbetrieb verwendbar. Die Aufzeichnung zweier, in Zeit und Amplitude verschiedener Vorgänge kann nacheinander (alternating mode), oder durch vielfaches Umschalten der Kanäle innerhalb einer Ablenkperiode (chopping mode) erfolgen. Bei gleichzeitiger Einschaltung beider Kanäle können 2 Signalspannungen addiert werden. In Verbindung mit invertiertem Kanal I ist dann auch die Darstellung der Differenz möglich. Bezeichnend für die einfache Bedienung des Gerätes ist, daß alle angeführten Betriebsarten mit nur 3 Tasten einzustellen sind. Bei externer Horizontalablenkung (XY-Betrieb) wird das X-Signal über Kanal II zugeführt. Eingangsimpedanz und max. Ablenkempfindlichkeit sind dann in beiden Richtungen gleich.

Vertikal-Ablenkung

Der HM 512 besitzt 2 Vorverstärker mit diodengeschützten FET-Eingängen. Diese werden über einen elektronischen Umschalter einzeln oder wechselweise an den Y-Endverstärker geschaltet. Der Umschalter arbeitet mit bistabil gesteuerten Diodengattern. Als Steuersignal wird für altern. Betrieb der Helltastimpuls des Ablenkgenerators und bei Chopperbetrieb ein 800kHz Signal benutzt. Dabei auftretende Schaltimpulse werden ausgetastet. Zwischen den Diodengattern und

dem Y-Endverstärker liegt eine symmetrische Verzögerungsleitung, welche das Y-Signal etwa um die 3-fache Ansprechzeit der Zeitbasis verzögert. Eingangsstufen und Vorstufen sind in leicht auswechselbare Einheiten zusammengefaßt. Alle Positionen des Teilers sind frequenzkompensiert. In den Eingangsstufen werden selektierte FETs und monolithisch integrierte Bausteine verwendet. Die Driftgefahr ist daher sehr gering. Um auch höhere Frequenzen als die angegebene Grenzfrequenz einwandfrei triggern zu können, liegen die Bandbreiten der Vorverstärker bei etwa 75MHz. Die Bandbreite des gesamten Y-Verstärkers hängt im wesentlichen von der Endstufe ab. Die angegebenen Werte beziehen sich auf -3dB (70% von 60mm).

Zeitablenkung

Für den HM 512 wurde eine Zeitbasis entwickelt, die dem heutigen Stand der Technik entsprechend relativ hohen Anforderungen genügt. Durch Verwendung schneller monolithisch integrierter Bauelemente konnte der Frequenzbereich bei interner Triggerung auf über 70MHz festgelegt werden. Die obere Grenzfrequenz für externe Triggerung liegt weit über 100MHz. Begünstigt wird dies besonders durch einen Spannungskomparator, dessen TTL-Ausgang eine Anstiegszeit von weniger als 20ns besitzt. Die Steuerung der Ablenkschaltung wird im wesentlichen durch ein duales Daten-Flip-Flop bewirkt, welches auch die Helltastung der Strahlröhre und die Triggerfreigabe sowie das An- und Abschalten des Automatik-Sensors reguliert. Die Helltastung der Strahlröhre wird über einen Optokoppler mit entsprechender Spannungsfestigkeit bewirkt. Ansteigende und abfallende Flanken sind so steil, daß auch in den oberen Ablenkbereichen keine sichtbare Verkürzung der Zeitlinie durch Verminderung der Helligkeit eintritt. Externe Triggersignale können wahlweise gleichspannungs- oder wechsellspannungsgekoppelt zugeführt werden.

Alle Versorgungsspannungen sind elektronisch stabilisiert. Die Hochspannung für die Strahlröhre wird mittels Wandler erzeugt.

Tastteiler HZ 30

Soll das Meßobjekt während der Messung nur geringfügig belastet werden, oder beträgt die zu messende Signalspannung mehr als 100V_{ss}, ist vor den Eingang des Oszilloskops ein kompensierter Tastteiler zu schalten. Die hohe Eingangsimpedanz des HZ 30 (10M Ω //7pF) erlaubt auch die Signalentnahme von sehr hochohmigen Spannungsquellen. Das Übertragungsverhältnis beträgt 10:1, daher wird auch die eingestellte Empfindlichkeit des Oszilloskops um den Faktor 10 reduziert.

Der HZ 30 ist verwendbar bis ca. 60MHz(-3dB). Das Massekabel ist sehr flexibel und relativ dick, so daß auch bei hohen Frequenzen die Masseverbindung zwischen Meßobjekt und Gerät sehr niederohmig ist. Für den Masseanschluß ist eine Krokodilklemme vorhanden. Ein besonderer Vorteil des HZ 30 ist, daß der Außenmantel aus einer isolierten Metallhülse besteht, wodurch der Signalweg bis auf den vorderen Teil der Spitze völlig abgeschirmt ist. Die Gefahr der Aufnahme von unerwünschten Störspannungen, besonders bei Messungen an hochohmigen Objekten, ist daher gering. Länge des Anschlußkabels ca. 1,25m mit BNC-Stecker. Als Zubehör wird eine aufsteckbare Klemmspitze mitgeliefert. Das Einhängen direkt in die Schaltung wird durch die um 45° abgewinkelte Form der Spitze wesentlich erleichtert.

Bei Anlieferung ist der Tastteiler nur vorabgeglichen. Die genaue Anpassung erfolgt am Oszilloskop. Der hierzu erforderliche Rechteckgenerator ist in allen neueren HAMEG-Oszilloskopen eingebaut. Verwendbar ist der HZ 30 für alle Oszilloskope mit 1M Ω Eingangswiderstand.

Tastteiler HZ 40

Technisch erfüllt dieser Typ etwa den gleichen Zweck wie der HZ 30, jedoch ist das Übertragungsverhältnis von 10:1 auf 1:1 umschaltbar. Bandbreite in Stell. 10:1 ca. 80MHz(-3dB) und in Stell. 1:1 ca. 15MHz. Eingangsimpedanz bei 10:1 ca. 10M Ω //10pF und bei 1:1 ca. 1M Ω //40pF + Oszilloskop-Eingangskapazität. Der Umschalter besitzt noch eine Referenzstellung, in welcher der Eingang des Oszilloskops kurzgeschlossen ist. Anschlußkabel 1,25m mit BNC-Stecker.

Beiliegendes Zubehör: Klemmtastspitze, BNC-Adapter, isoliertes Aufsatzteil für IC-Kontaktierung, isoliertes Aufsatzteil für Kleinkontaktierung und isolierter Abgleichschlüssel.

Der HZ 40 ist verwendbar für alle Oszilloskope mit 1M Ω Eingangswiderstand.

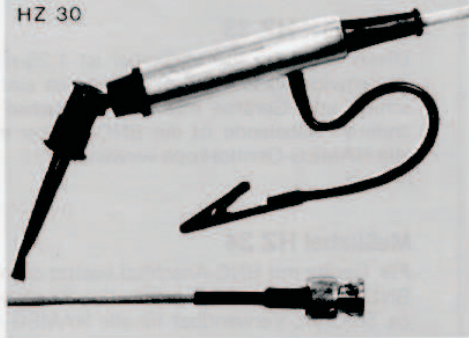
HF - Taster HZ 31

Für die Aufzeichnung von Durchlaßkurven und Modulationssignalen ist, falls nicht ein Demodulator im Meßobjekt zur Verfügung steht, ein entsprechender Tastkopf erforderlich. Der HF-Taster HZ 31 ist für sämtliche Aufgaben dieser Art verwendbar. Er besitzt die gleiche Form und Größe wie der Tastteiler HZ 30. Der Signalweg ist ebenfalls bis auf den vorderen Teil der Tastspitze völlig abgeschirmt. Kabellänge 1,25m, Anschlußstecker BNC. Verwendbar für alle Oszilloskope.

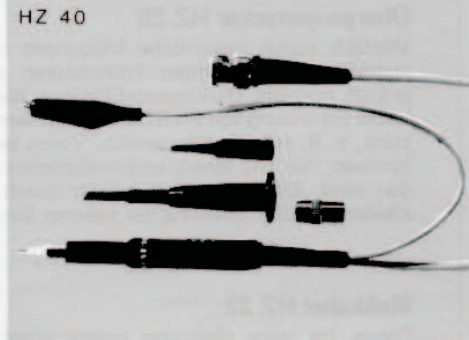
Meßkabel HZ 32

Für den Anschluß von Geräten mit einfachen 4mm-Steckbuchsen hat dieses Kabel außer dem BNC-Anschluß für das Oszilloskop einen abgeschirmten Büchelstecker mit herausgeführter Masseleitung. Außerdem dient es zur Verbindung zwischen 4mm-Steckanschlüssen und Geräten mit BNC-Anschluß. Länge des Kabels 1,25m. Kabelimpedanz ca. 50 Ω . Durch Aufstecken einer Klemmspitze ist das Meßkabel HZ 32 auch als 1:1-Tastkopf verwendbar.

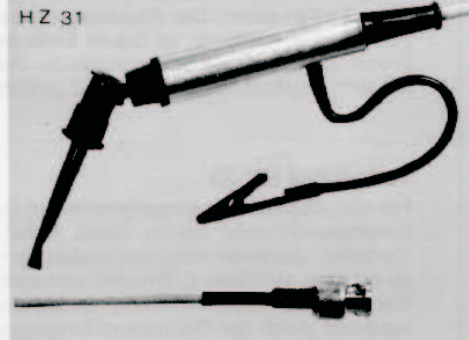
HZ 30



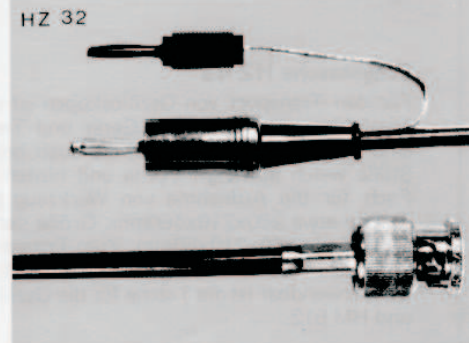
HZ 40



HZ 31



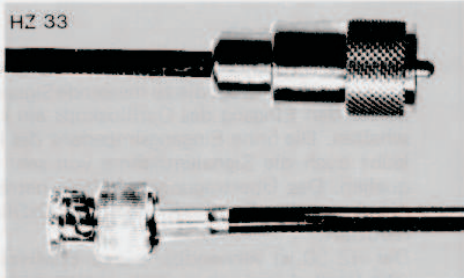
HZ 32



Meßkabel HZ 33

Dieses abgeschirmte Meßkabel ist 1,25m lang und hat ca. 50 Ohm Wellenwiderstand. Auf einer Seite ist ein Koax-Stecker für den Anschluß von Geräten mit der HF-Buchse SO 239 angebracht. Am anderen Kabelende ist der BNC-Stecker montiert. Das Kabel ist für alle HAMEG-Oszilloskope verwendbar.

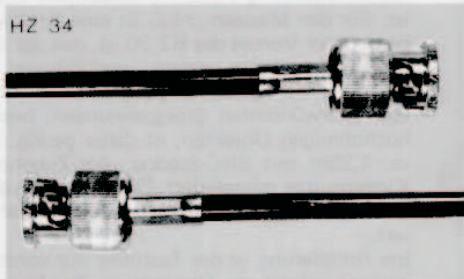
HZ 33



Meßkabel HZ 34

Für Geräte mit BNC-Anschluß besitzt das Meßkabel HZ 34 beidseitig BNC-Normstecker. Länge des Kabels etwa 1,25m, Wellenwiderstand ca. 50 Ohm. Verwendbar für alle HAMEG-Oszilloskope.

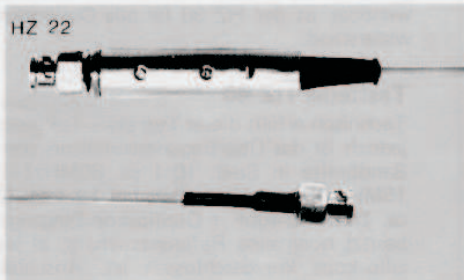
HZ 34



Übergangsstecker HZ 20

Vielfach sollen unkritische Messungen an Oszilloskopen mit einfachen, ungeschirmten Prüfschnüren durchgeführt werden. Da jedoch normale Oszilloskop-Eingänge BNC-Normbuchsen besitzen, ist bei Benutzung von Prüfschnüren mit 4mm-Steckern ein Übergangsstück, z. B. HZ 20, erforderlich. Vorne befinden sich zwei Bananenbuchsen, die mit Innen- und Außenleiter des BNC-Steckers verbunden sind. Das Anbringen erfolgt durch einfaches Aufsetzen mit kleiner seitlicher Drehung des äußeren Steckerteiles.

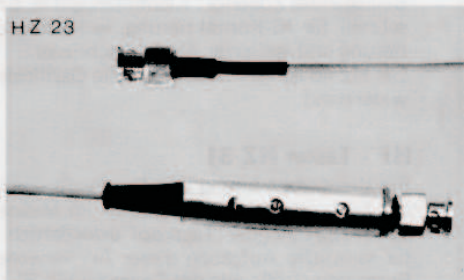
HZ 20



Meßkabel HZ 22

Dieses 1m lange Meßkabel besitzt einen 50 Ohm-Abschlußwiderstand. Es ist erforderlich für alle Signale, die höhere Frequenzen beinhalten (z. B. Rechtecke) und dem Oszilloskop niederohmig zugeführt werden sollen. Der Abschlußwiderstand befindet sich in einem zylindrischen Gehäuse, an dessen Ende der BNC-Normstecker angebracht ist. Das Kabel ist besonders für die Messung der Anstiegszeit mit dem Oszilloskop-Tester HZ 62 gedacht.

HZ 23



Teilerkabel HZ 23

Für den Abgleich der Eingangsteiler von Oszilloskopen mit 1 MOhm-Eingangswiderstand besitzt dieses Kabel einen abgleichbaren 2:1-Teiler. Um einen möglichst großen Bereich von Eingangskapazität zu erfassen, sind zwei C-Trimmer vorhanden. Der größere von beiden dient nur zur Grobeinstellung. Genau abgeglichen ist die Teilerkapazität gleich der Oszilloskop-Eingangskapazität. Der Teiler ist abgeschirmt und daher gegen Brummeinstreuung unempfindlich. An beiden Enden sind BNC-Stecker montiert. Kabellänge ca. 1m.

Tragetasche HZ 43

Für den Transport von Oszilloskopen ist die Tragetasche besonders empfehlenswert. Zwischen Gerät und Taschenboden befindet sich eine dickere Zwischenplatte, die auch bei härterem Aufsetzen alle Stöße weich auffängt. Vorne und hinten befindet sich noch je ein Fach für die Aufnahme von Werkzeug und Zubehör. Größe der Tasche etwa 260x210x460mm. Größe der Fächer für Werkzeug und Zubehör je 260x210x50mm. Zum Tragen wird der Griff des Gerätes benutzt, so daß die Tasche dabei keinerlei Beanspruchung ausgesetzt ist. Verwendbar ist die Tasche für die Oszilloskope HM 312, HM 412, und HM 512.

Tragetasche HZ 44

Diese Tasche ist speziell für kleinere Geräte vorgesehen. Auch ein Fach für Werkzeug und Zubehör ist vorhanden. Zusätzlich besitzt die Tasche noch einen Trageriemen, so daß man sie auch umhängen kann. Größe der Tasche einschließlich Werkzeug- und Zubehörfach ca. 300x125x300mm. Verwendbar für HM 307, HZ 62 und andere Geräte gleicher Gehäusegröße.

Lichtschutztubus HZ 47

Wenn in sehr hellen Räumen der Kontrast der aufgezeichneten Bilder zu schwach ist, wird empfohlen, einen Lichtschutztubus zu verwenden. Der HZ 47 dunkelt in jedem Fall die Schirmfläche gegen alle Lichteinwirkungen genügend ab. Verwendbar für Oszilloskope HM 312, HM 412, HM 512, HM 712, und HM 812.

Gerätewagen HZ 48

Mit wenigen Handgriffen ist der Wagen leicht montierbar. Er eignet sich für alle HAMEG-Oszilloskope als fahrbarer Untersatz. Der Tisch kann etwa 10° nach hinten abfallend verstellt werden. Die Gerätefläche ist mit Gummi belegt und daher relativ rutschfest. Etwa 20cm unter dem Gerätetisch befindet sich eine Ablage für Zubehör. Trotz des geringen Eigengewichtes besitzt der Wagen gute Standfestigkeit. Tischgröße ca. 240x450mm, Tischhöhe ca. 70cm. Gewicht ca. 3,5kg. Der HZ 48 ist besonders dann empfehlenswert, wenn der Einsatzort des Oszilloskops innerhalb der gleichen Etage oft gewechselt wird.

Vorverstärker HZ 57

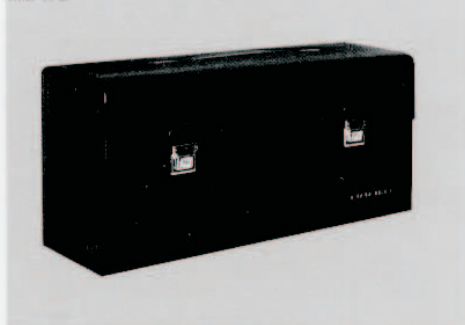
Der transistorisierte Vorverstärker ermöglicht die Aufzeichnung sehr kleiner Wechselfspannungen im Frequenzbereich von 2 Hz - 250 kHz (-3dB). Die max. Verstärkung ist 100fach (umschaltbar auf 10fach). Bei einer Eingangsimpedanz von 1M Ω //20pF werden auch hochohmige Quellen nur geringfügig belastet. Als Spannungsquelle dient eine 9 Volt-Batterie. Der Stromverbrauch ist mit insgesamt 0,4 mA sehr gering. Aufgrund seiner kleinen Abmessungen (30x40x80mm) ist der HZ 57 auch als Tastkopf verwendbar. Für den Anschluß an das Oszilloskop ist ein Kabel mit BNC-Stecker vorhanden. Der HZ 56 kann vor alle Oszilloskope und Verstärker geschaltet werden.

Halbleitertester HZ 65

Mit Hilfe dieses Testers können Halbleiter ohne Auslöten direkt in der Schaltung oder am Tester selbst überprüft werden. Außerdem ist die grobe Bestimmung von Kondensatoren und Widerständen möglich. Anzeige auf dem Oszilloskopschirm. Anschluß über zwei abgeschirmte Kabel am X- und Y-Eingang eines Oszilloskops und 110 oder 220V Netzspannung. Für Transistoren bis zur Größe von TO 40 befindet sich am Tester eine Fassung, deren Anschlüsse umschaltbar sind. Damit wird vor allem die Prüfung verschiedener Teilstrecken des Transistors erleichtert. Ebenfalls umschaltbar ist die Leistung des zu prüfenden Transistors.

Abmessungen des Gerätes ca. 3,5x5x10cm. Länge der Kabel zum Oszilloskop ca. 50cm. Prüfkabel ca. 70cm. Betriebsanzeige durch Glühlampe. Der Tester HZ 65 ist für alle handelsüblichen Oszilloskope verwendbar.

HZ 43



HZ 47



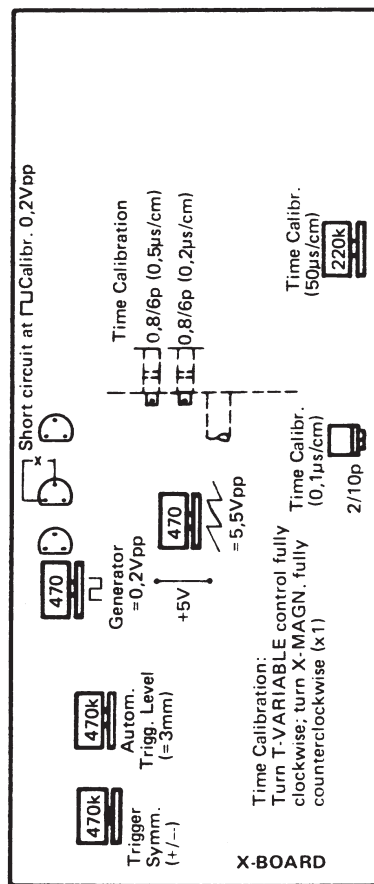
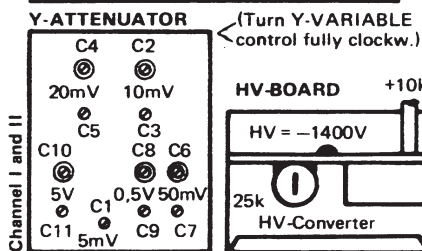
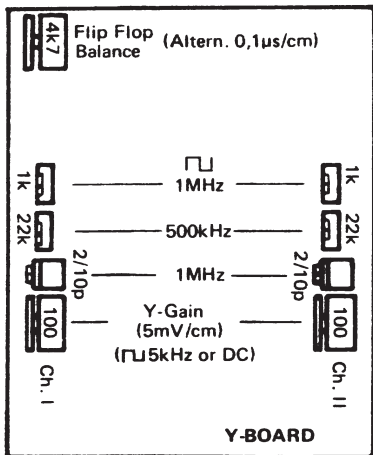
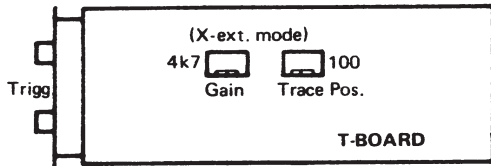
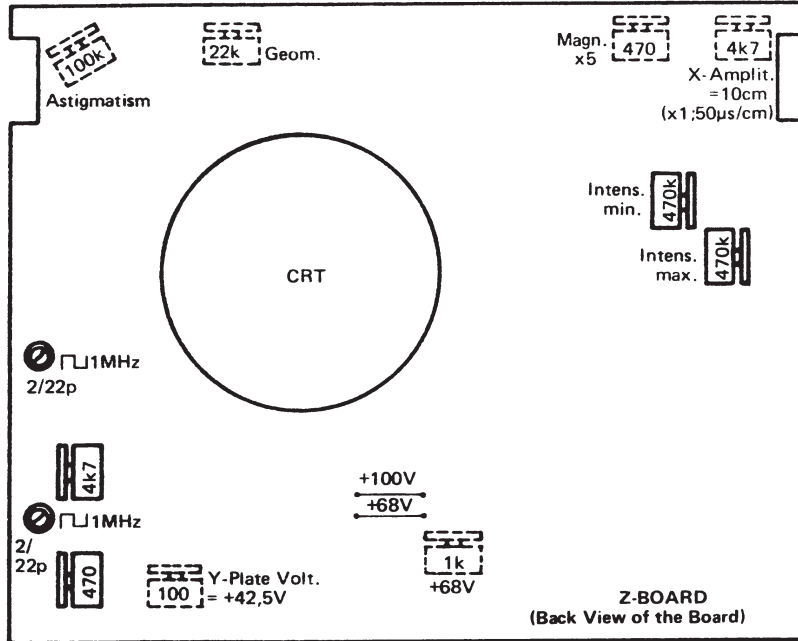
HZ 48



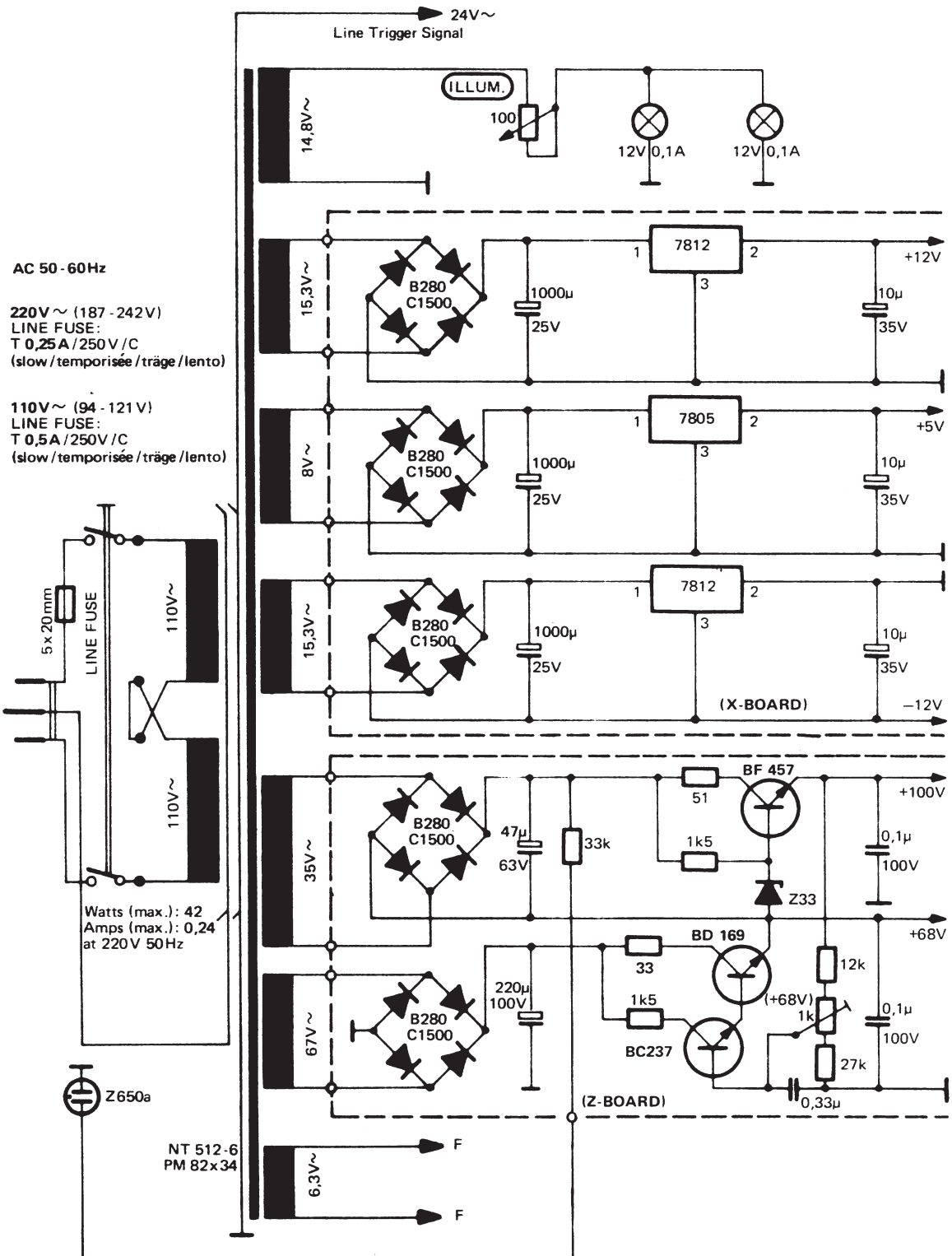
HZ 57



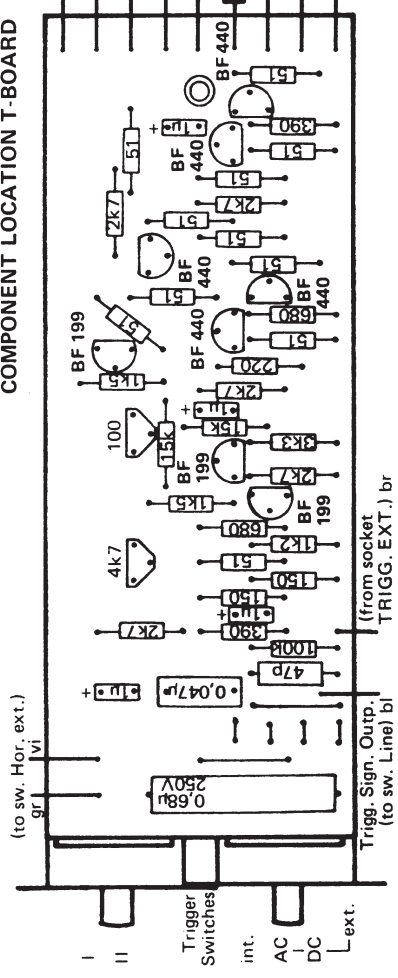
ADJUSTING PLAN HM 512-6



POWER SUPPLY HM 512-6

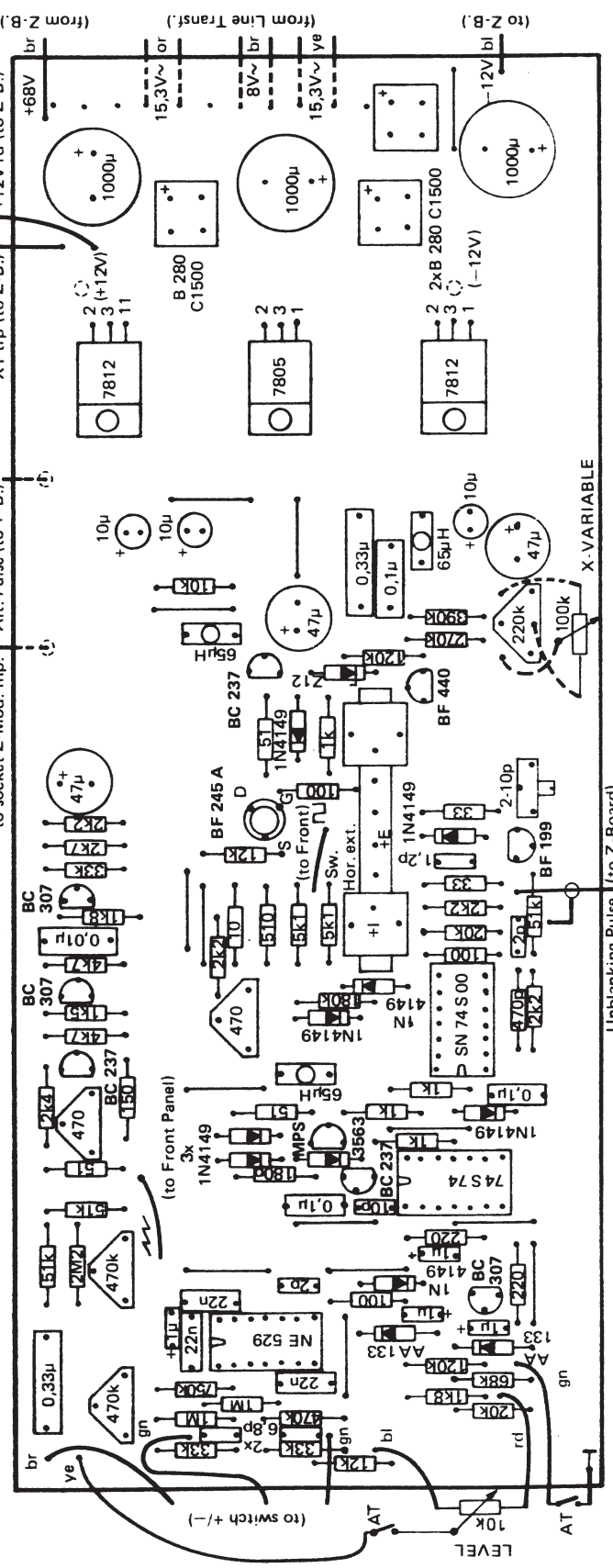


COMPONENT LOCATION T-BOARD



Gate 2 (to Y-B.) gr
 Gate 1 (to Y-B.) black
 +E (from X-B.) br
 +I (from X-B.) rd
 X-Sign. Outp. (to X-B.) trp
 Trigg. Sign. 2 Inp. (from Y-B.) gn
 X-Sign. 1 Inp. (from Y-B.) ye
 -12V (from X-B.) bl

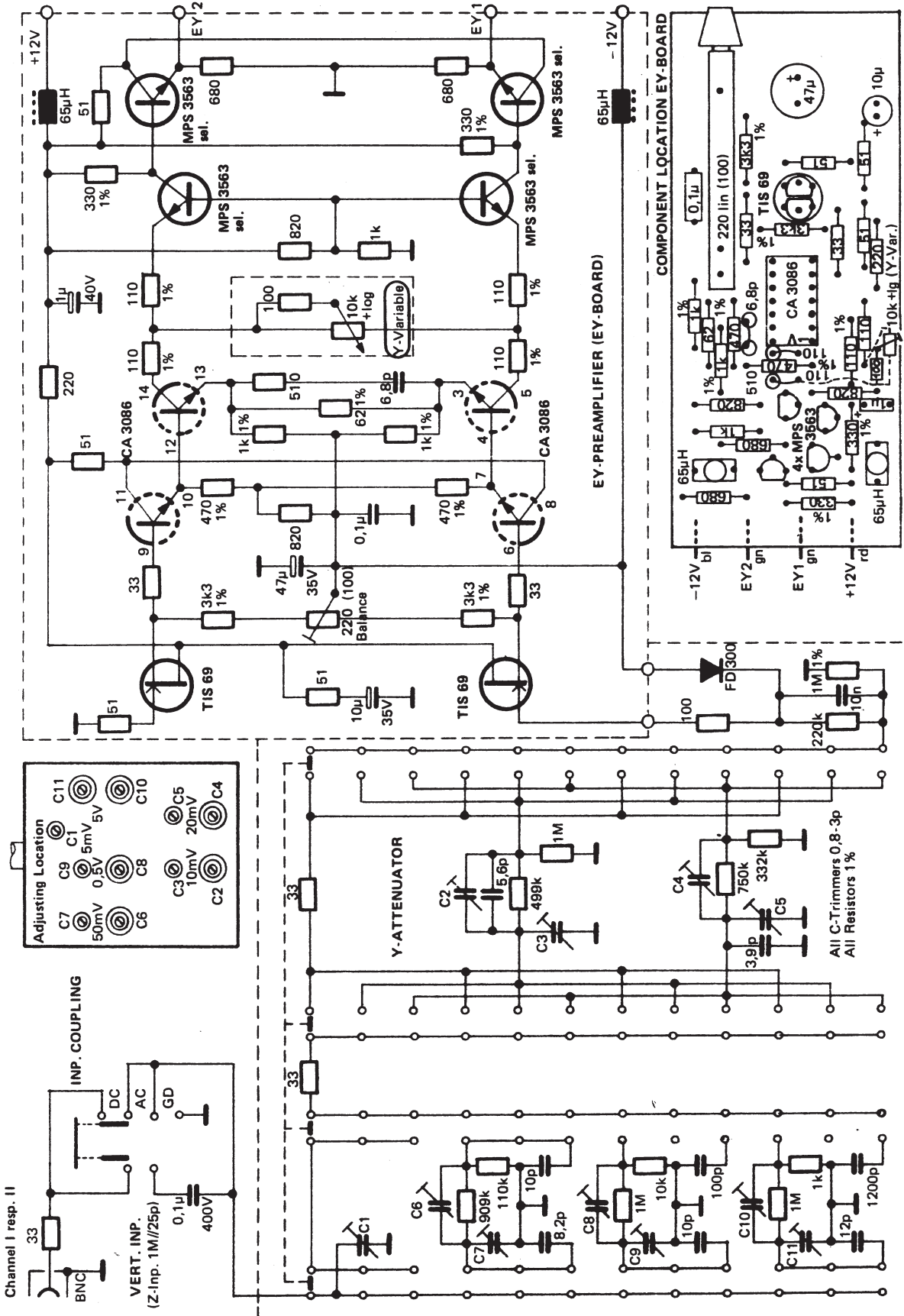
COMPONENT LOCATION X-BOARD



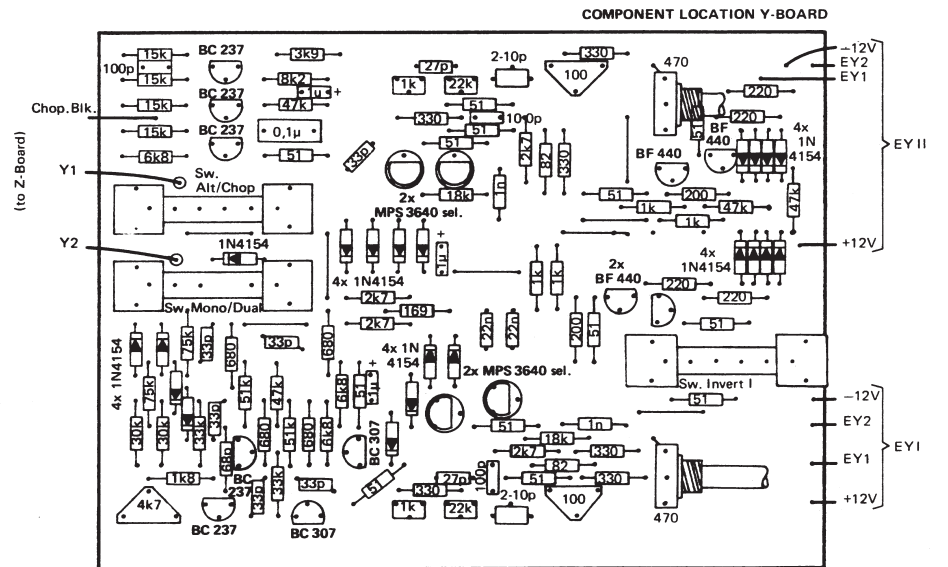
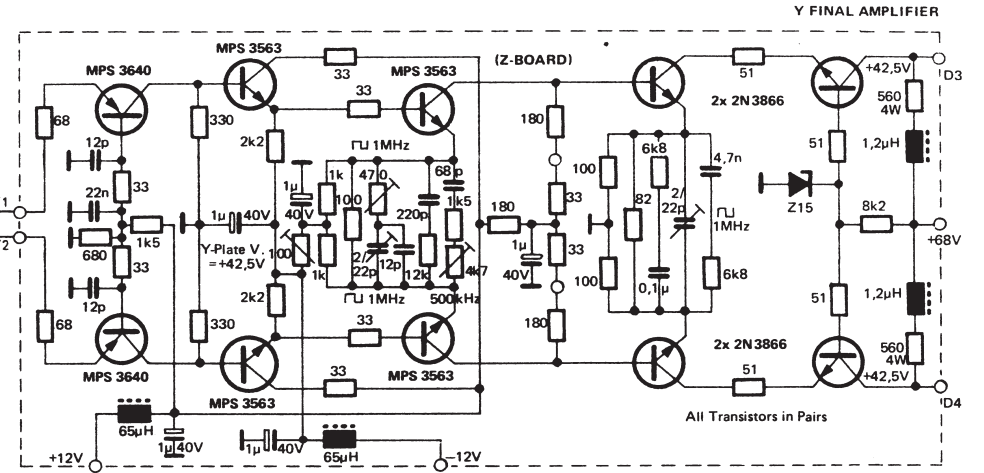
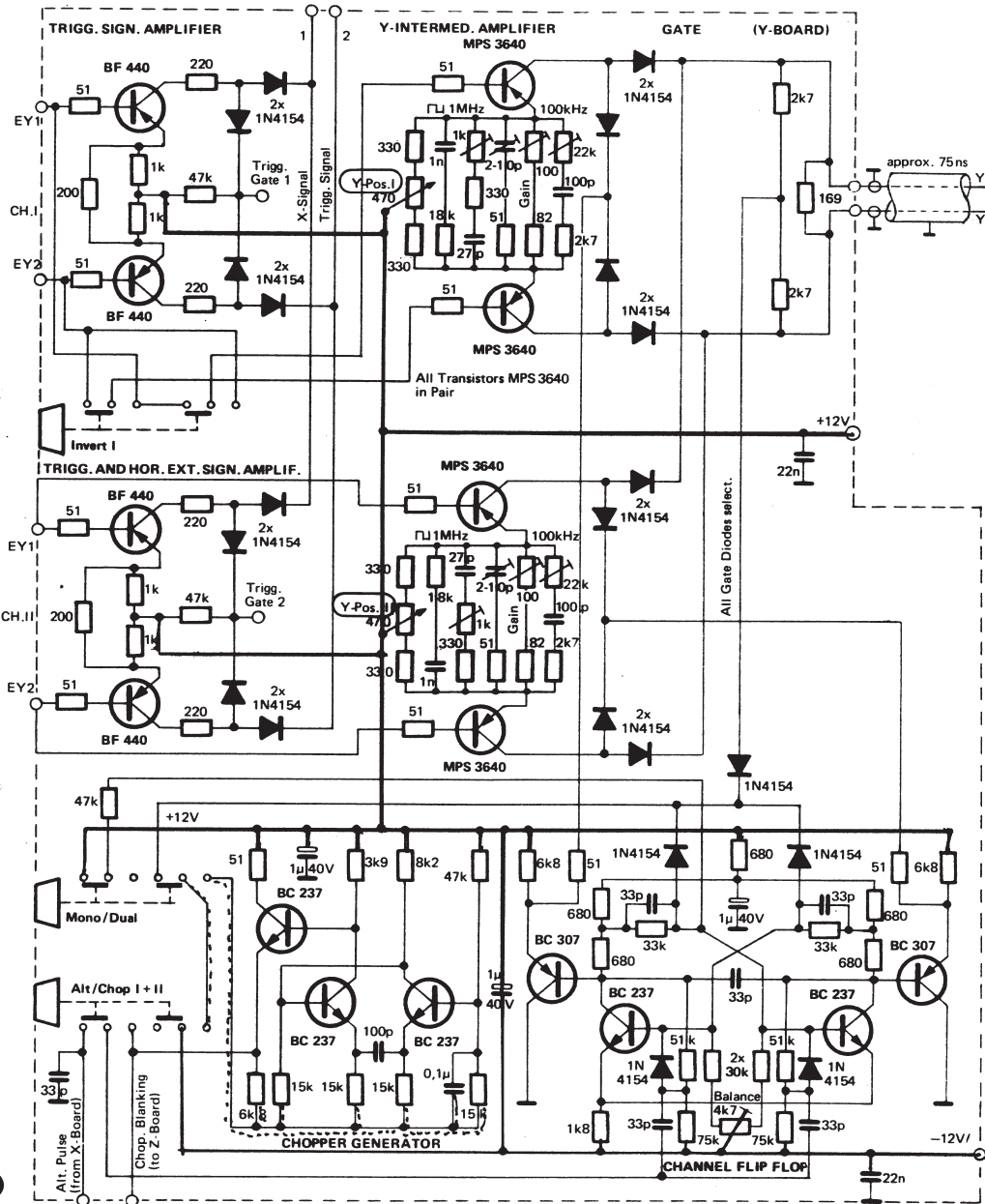
to socket Z-Mod. Inp. Alt. Pulse (to Y-B.)
 X1 trp (to Z-B.)
 +68V br
 +12V rd (to Z-B.)
 -12V bl (to Z-B.)
 -15.3V~ or
 8V~ br
 15.3V~ ye

Unblanking Pulse (to Z-Board)

Y INPUT, ATTENUATOR AND PREAMPLIFIER HM 512-6

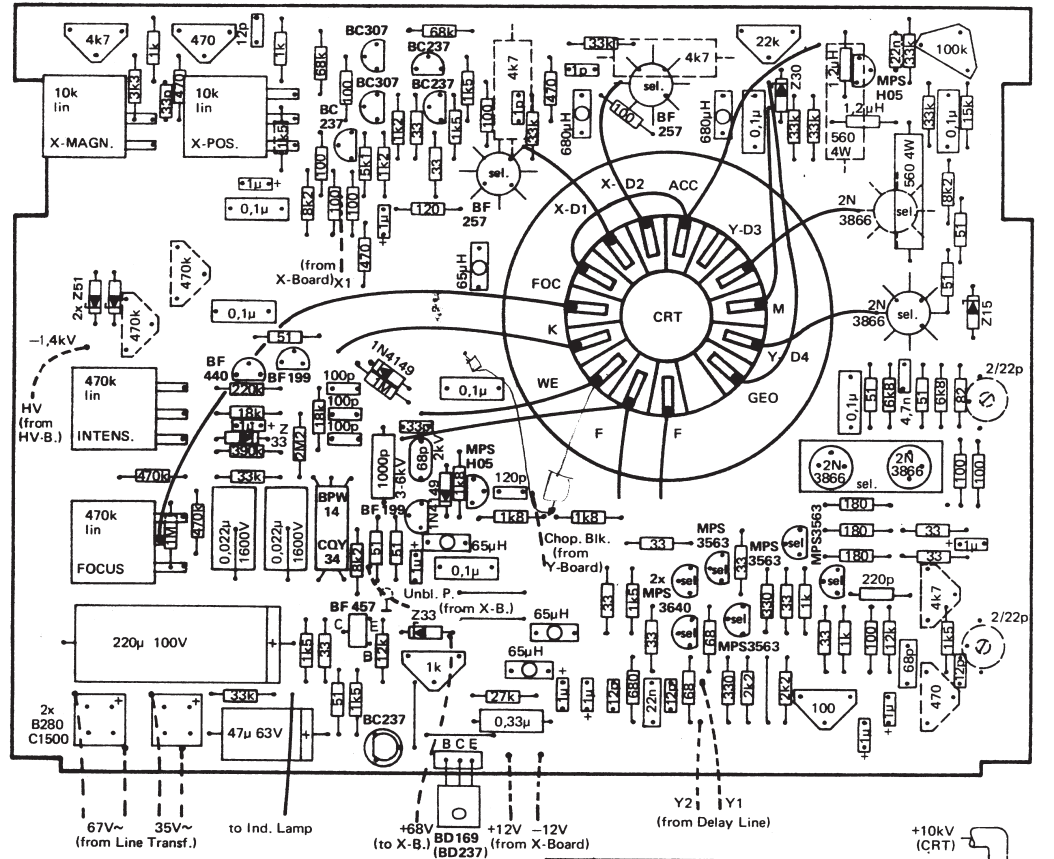
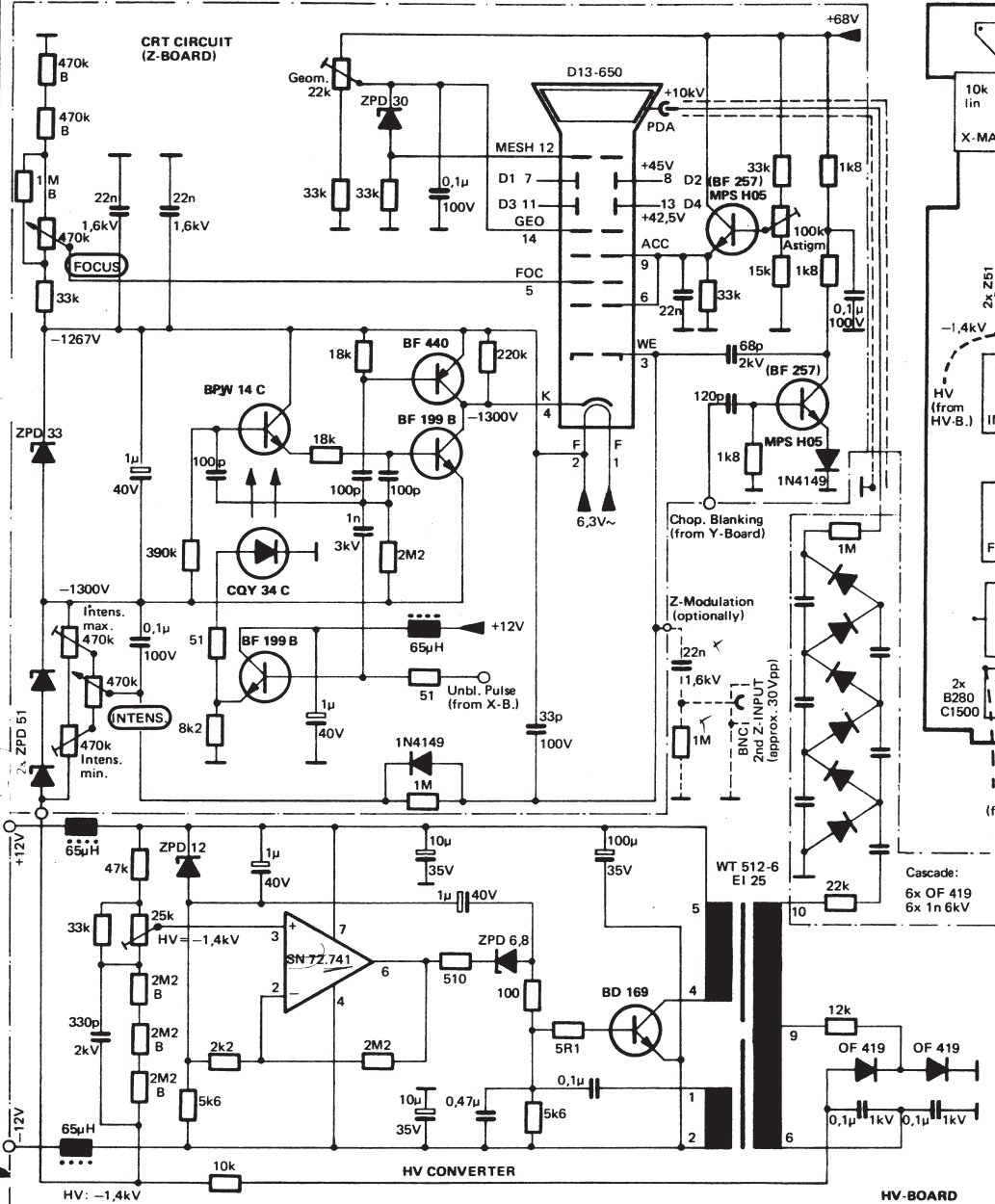


Y AMPLIFIER, GATES, TRIGGER PICK-OFF, CHANNEL FLIP FLOP, CHOPPER GENERATOR, DELAY LINE HM 512-6

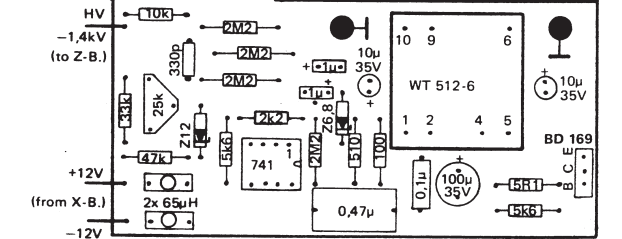
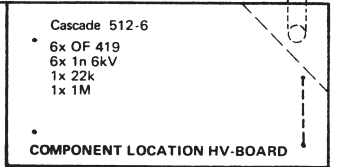


CRT CIRCUIT AND HV CONVERTER HM 512-6

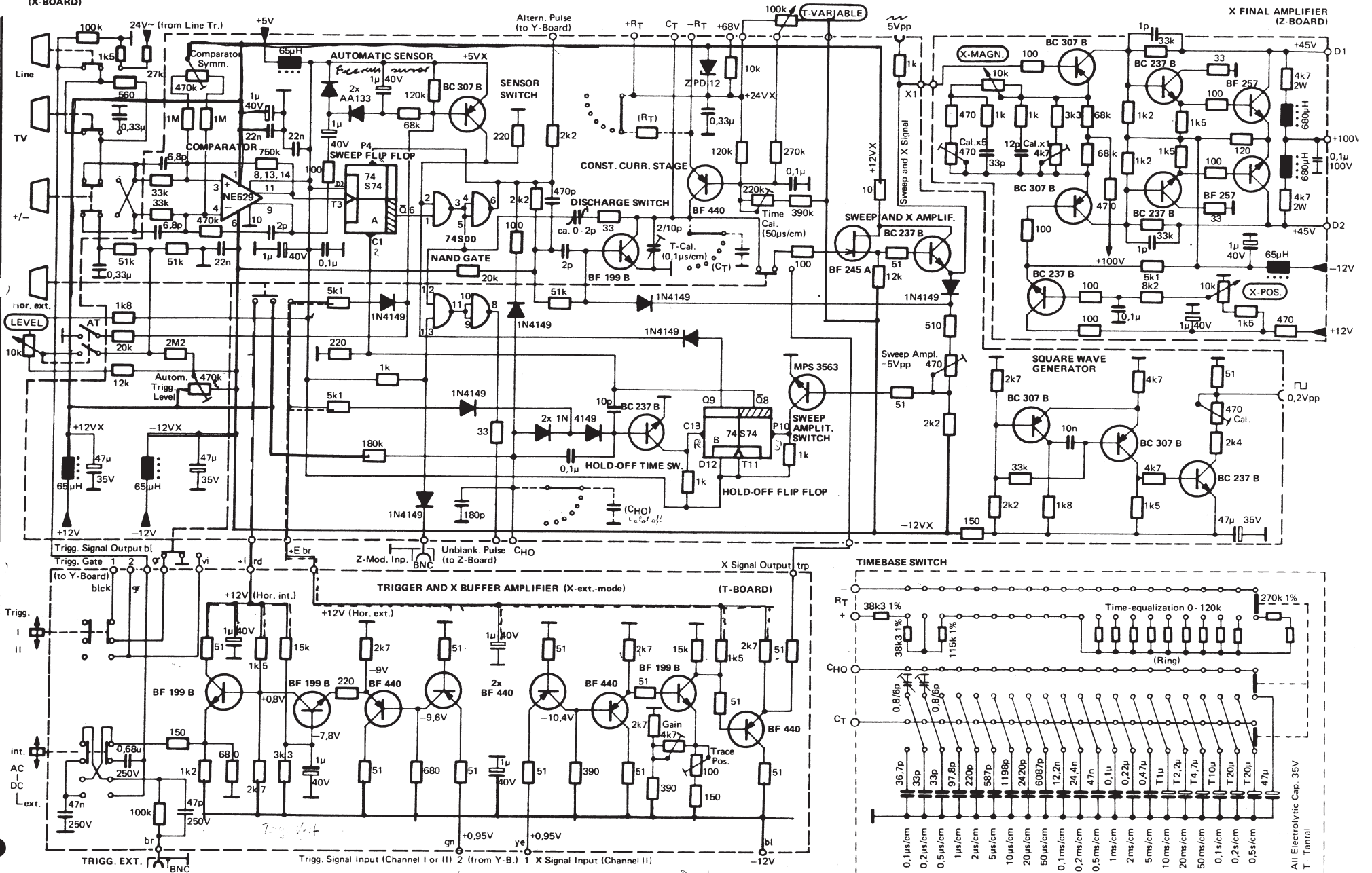
COMPONENT LOCATION Z-BOARD



* 22u 1650 V
R = 22M 1650 V
16 4.83 megohm



TIMEBASE UNIT, X AMPLIFIER AND SQUARE-WAVE GENERATOR HM 512-6 (X-BOARD)



400 m gain for Xing Beam

All Electrolytic Cap. 35V
Tantal

K4XL's **BAMA**

This manual is provided **FREE OF CHARGE** from the "BoatAnchor Manual Archive" as a service to the Boatanchor community.

It was uploaded by someone who wanted to help you repair and maintain your equipment.

If you paid anyone other than BAMA for this manual, you paid someone who is making a profit from the free labor of others without asking their permission.

You may pass on copies of this manual to anyone who needs it. But do it without charge.

Thousands of files are available without charge from BAMA. Visit us at <http://bama.sbc.edu>