

Перв. примен.

Справ. №

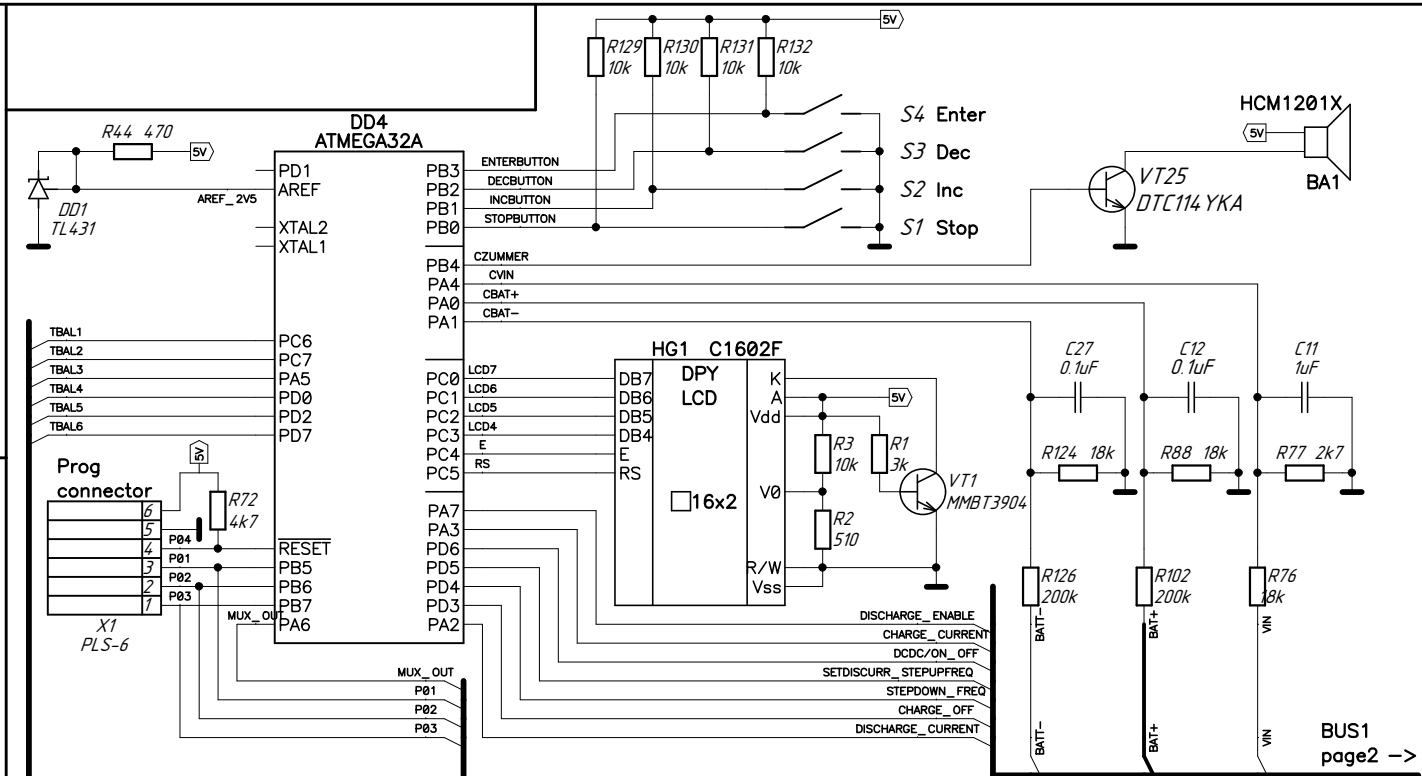
Подп. и дата

Инв. № дубл.

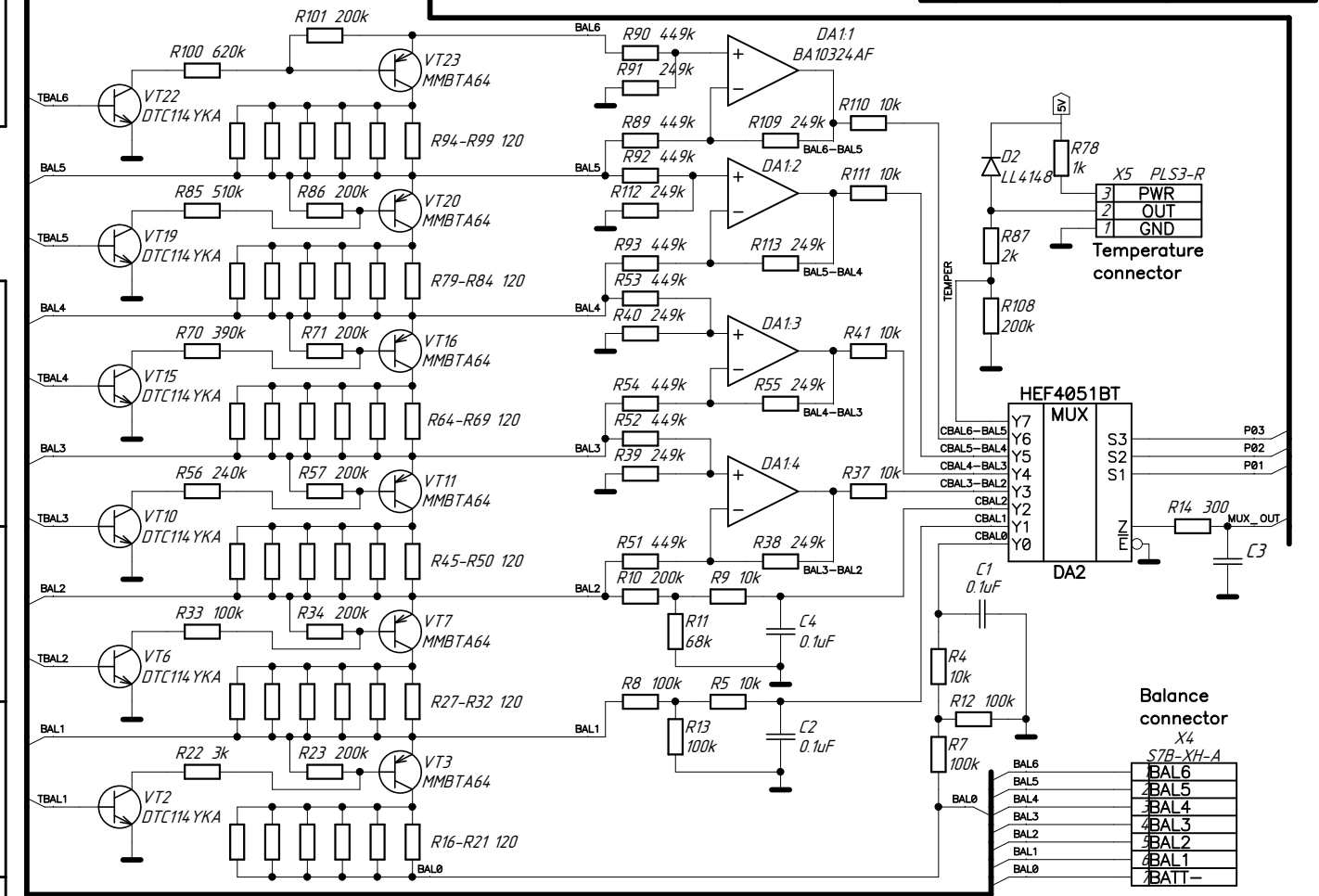
Взам. инв. №

Подп. и дата

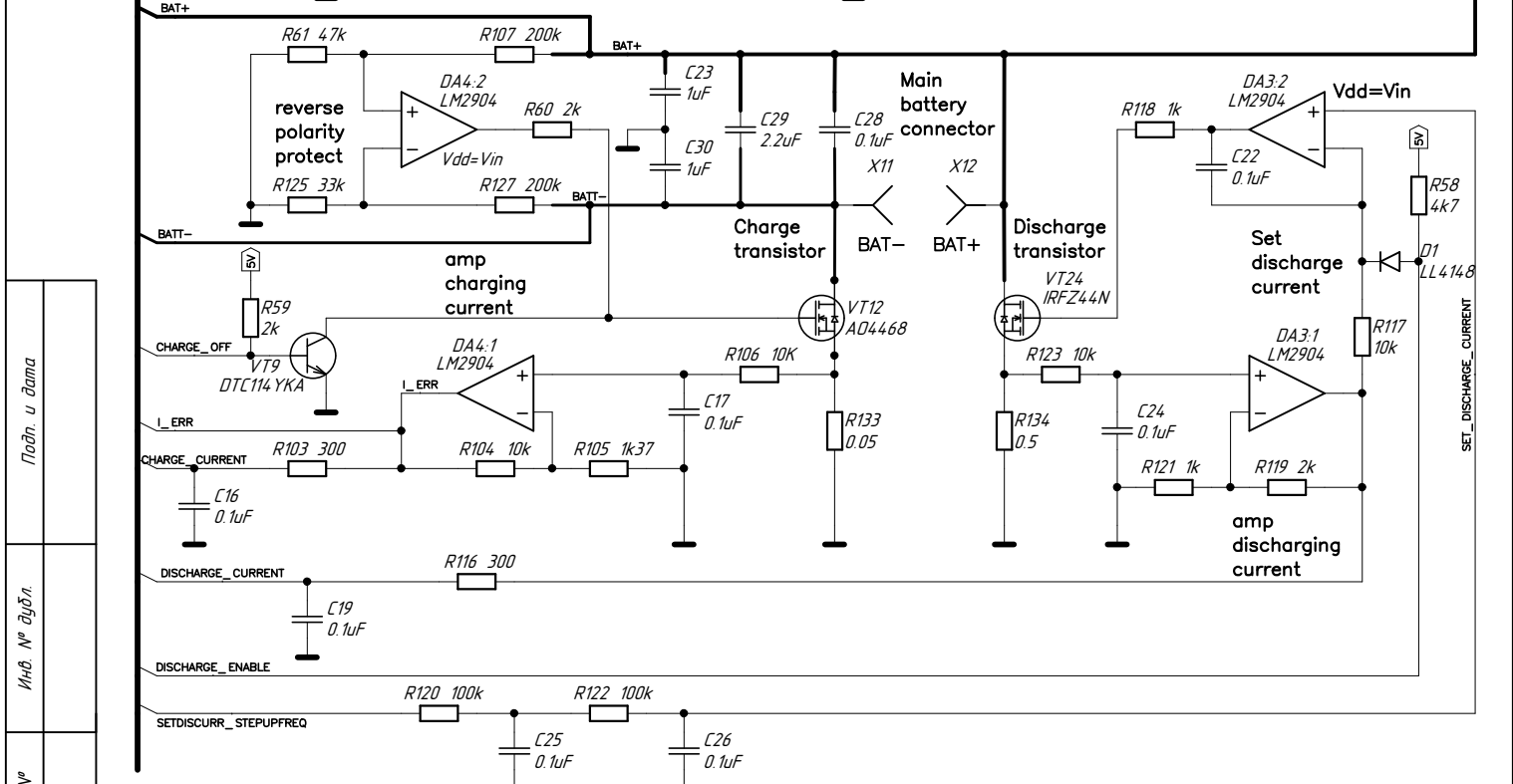
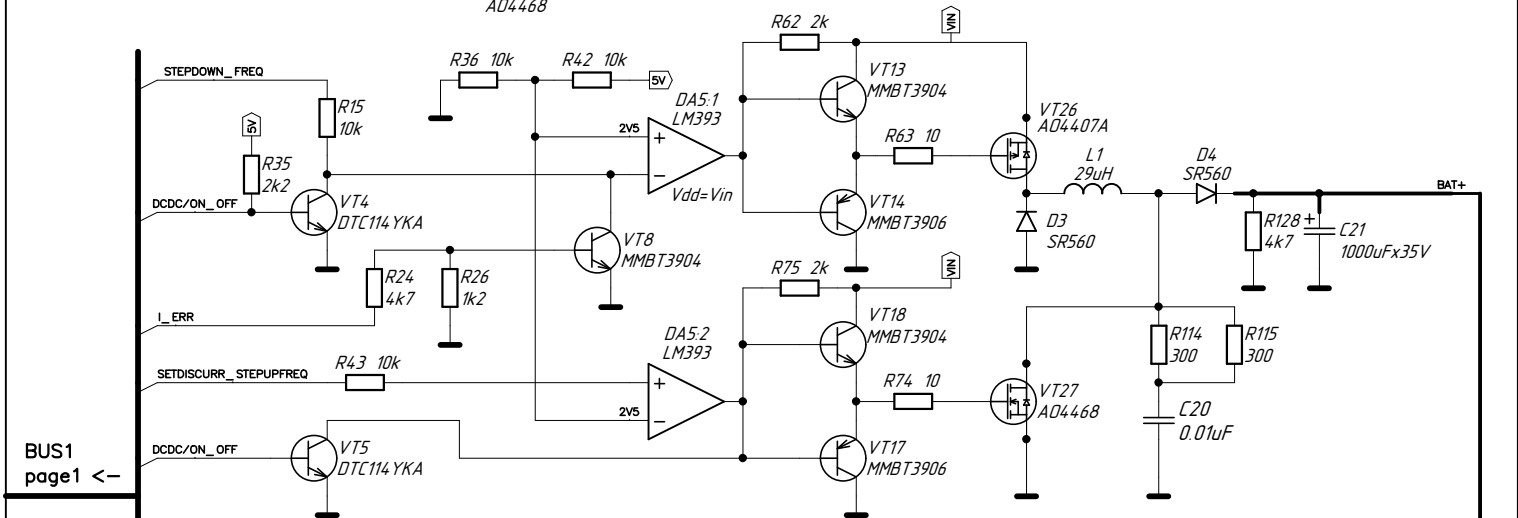
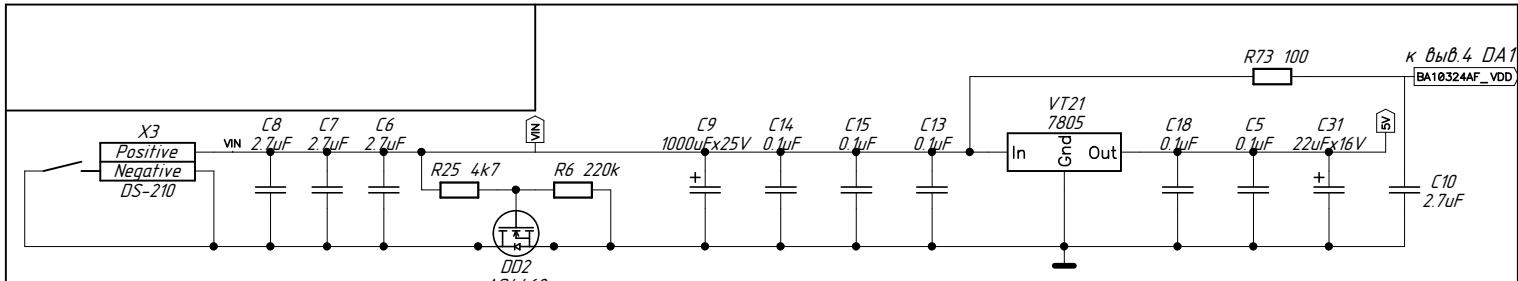
Инв. № подл.



BUS1 page2 ->



| | | | | | | | | |
|-----------|------|----------------|-------|----------|--|--------|-------|----------|
| Изм. | Лист | № докум. | Подп. | Дата | Устройство зарядное VISTAPOWER EV-650 | Лит. | Масса | Масштаб |
| Разраб. | | electronik-irk | | 05.03.15 | | T | | |
| Пров. | | | | | | Лист 1 | | Листов 2 |
| Т. контр. | | | | | | | | |
| Н. контр. | | | | | | | | |
| Утв. | | | | | | | | |



BUS1 page1 <-

| |
|---------------|
| Подп. и дата |
| Ихб. № эц/дл. |
| Взам. ихб. № |
| Подп. и дата |
| Ихб. № подл. |

| | | | | | |
|------|------|----------|-------|------|------|
| Изм. | Лист | № докум. | Подп. | Дата | Лист |
| | | | | | 2 |