

A

A

B

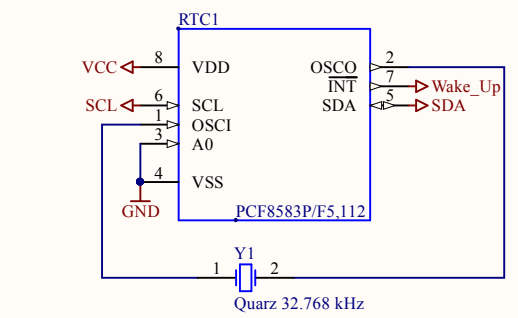
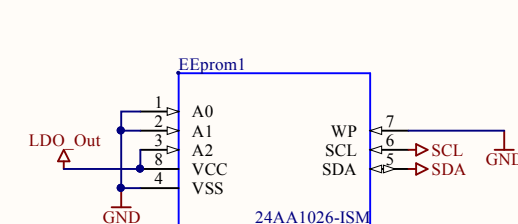
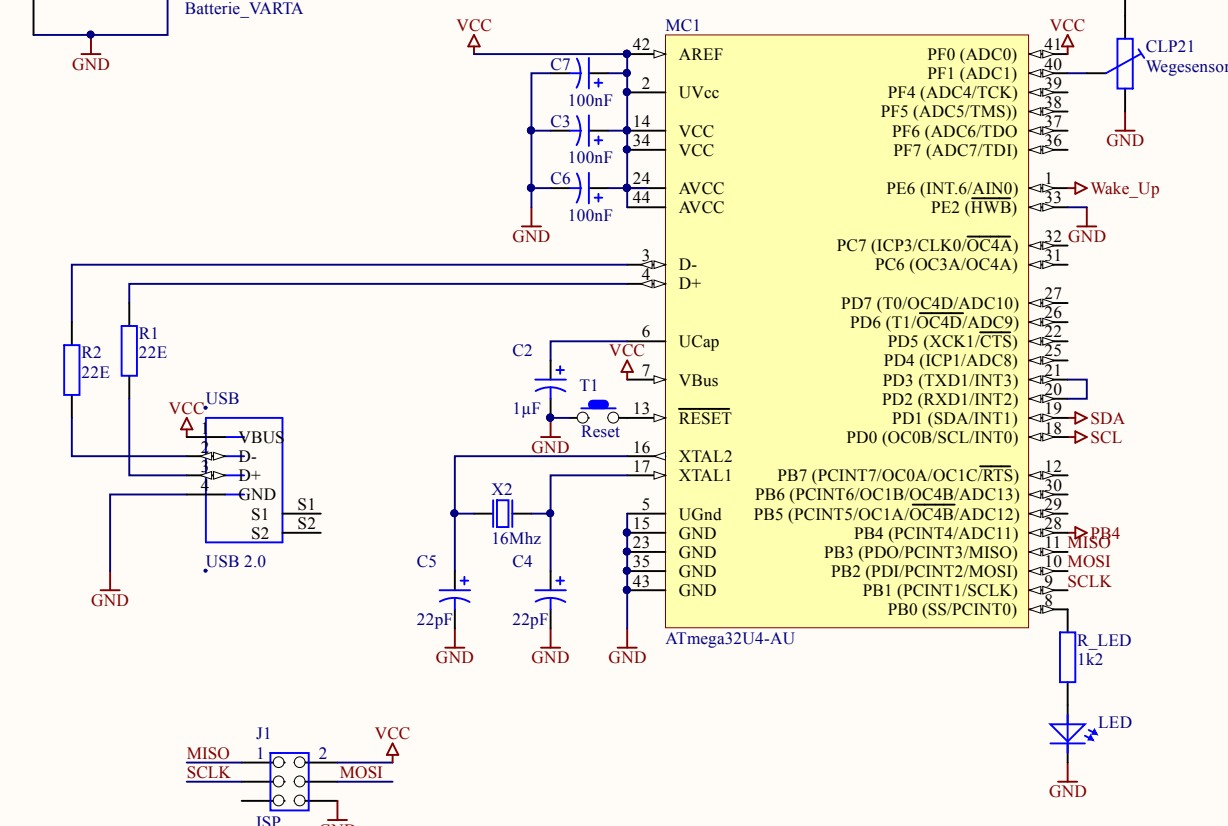
B

C

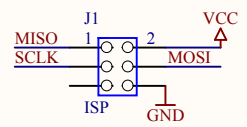
C

D

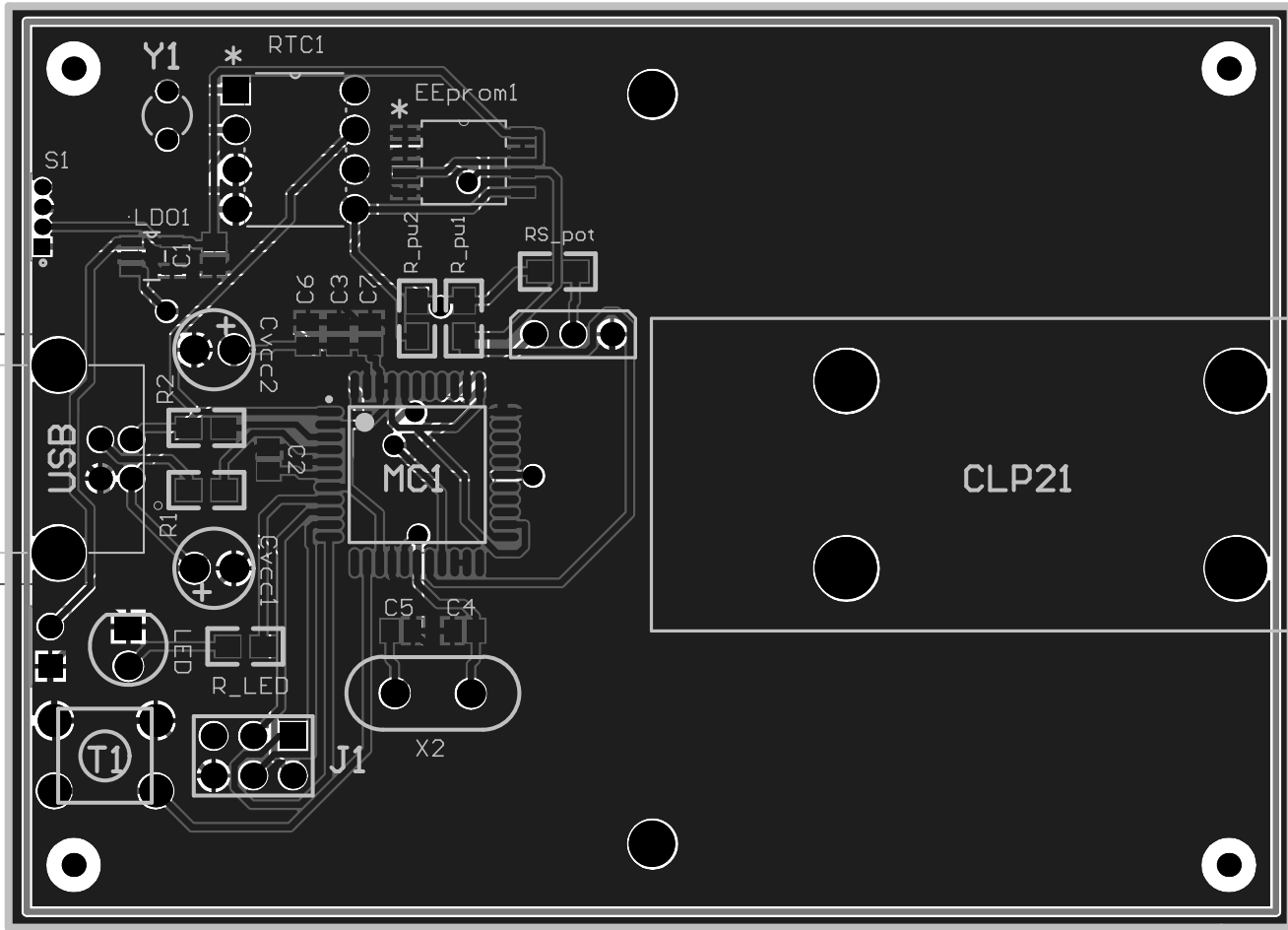
D



Schwindungsmessgerät



Title		
Size	Number	Revision
A4		
Date:	12.02.2018	Sheet of
File:	C:\Users\...\Schaltung.SchDoc	Drawn By:



Boards