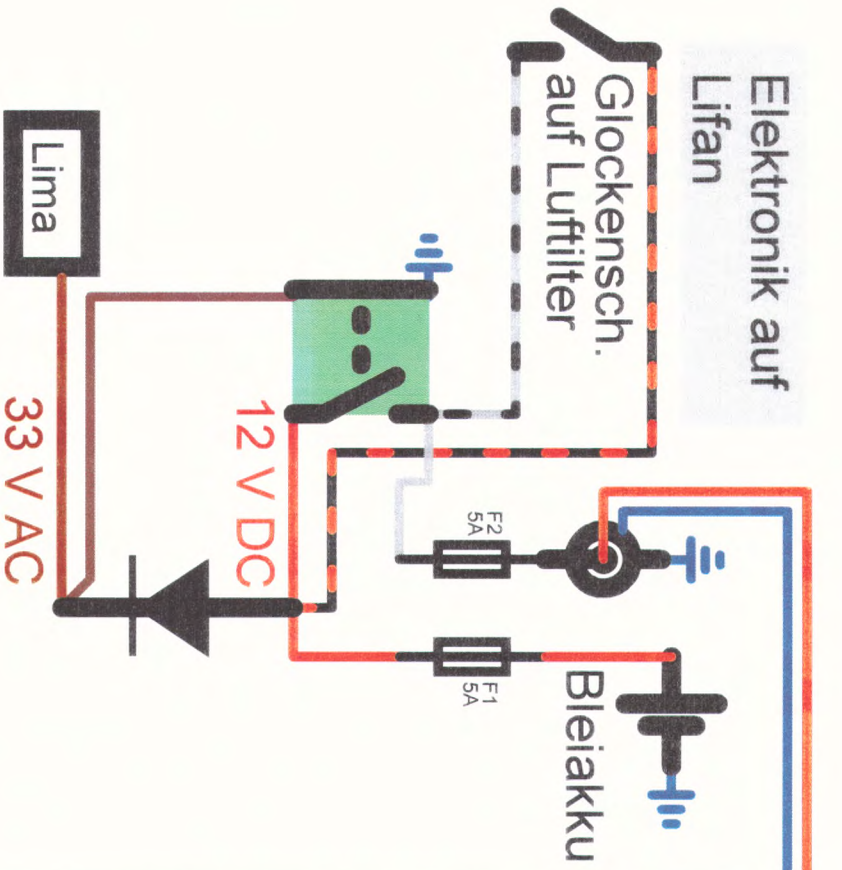


Elektronik auf Lifan



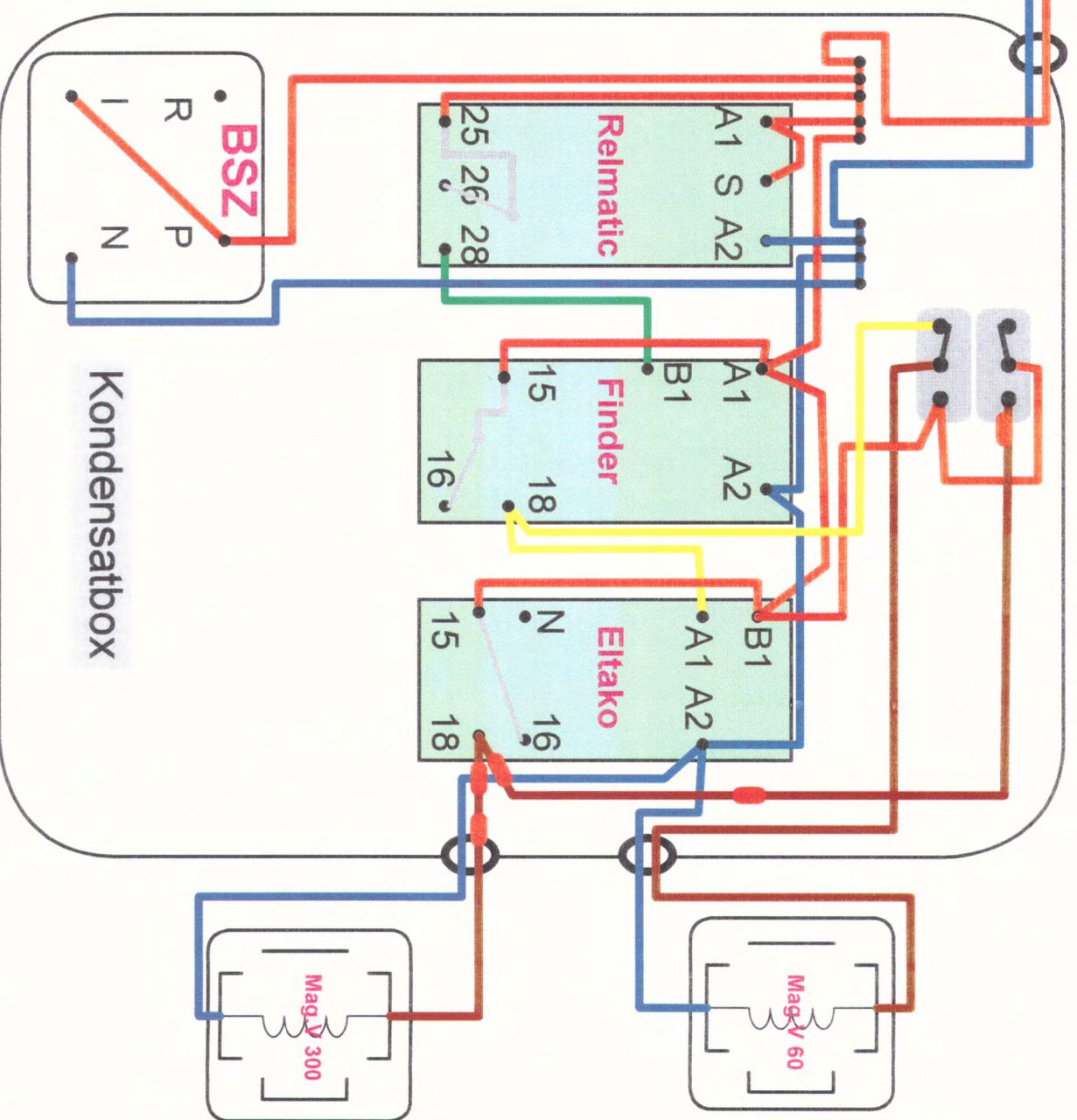
Relmatic ZRM-103, einschaltverzögert Function a, 3 min

Finder 80.91.0.240.0000 Taktgeber asymmetrisch

T1=1 sec, T2=15 min

Etako MFZ12DDX-UC Mode IA: mit Impuls an A1 beginnt

t1=5 sec abzulaufen, dann schliesst 15-18 während t2=0.5 sec



Kondensatbox