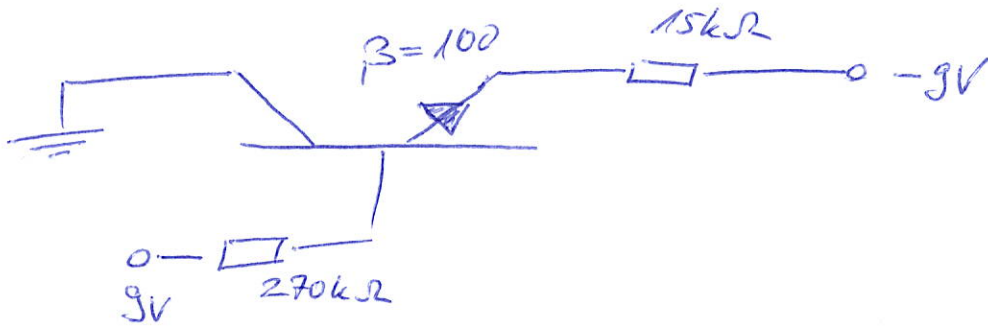
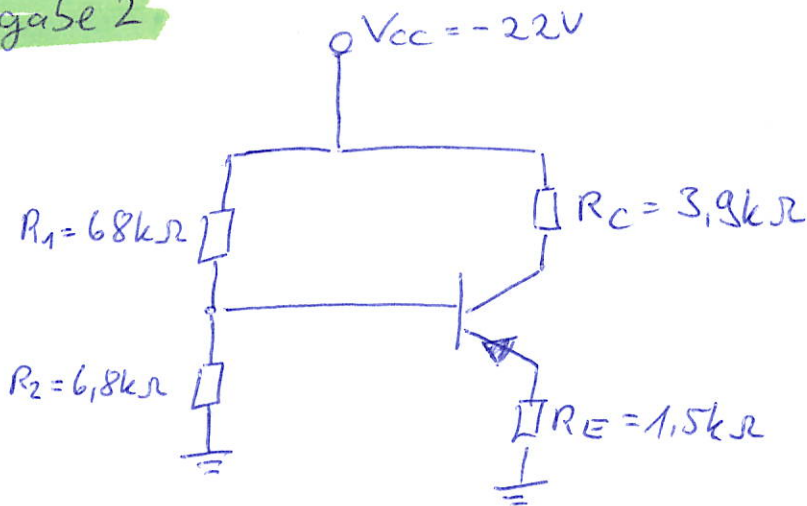


Aufgabe 1



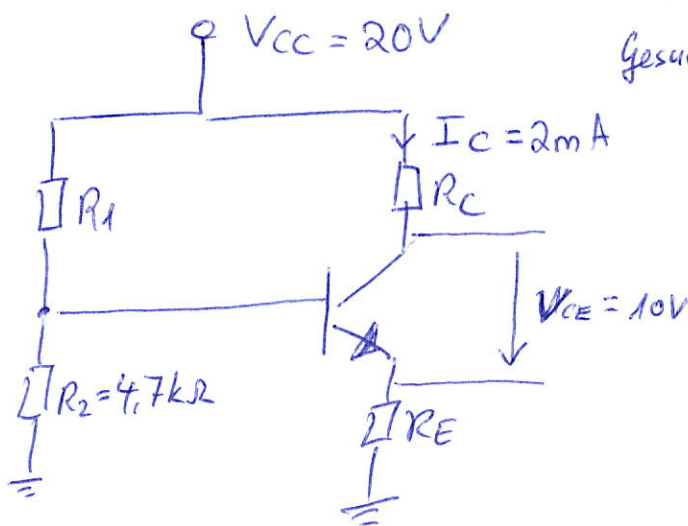
Gesucht: $I_B, I_E, I_C, V_C, V_B, V_E$ & V_{CE}

Aufgabe 2



Gesucht: $I_B, I_C, I_E, V_B, V_E, V_C$ & V_{CE}

Aufgabe 3



Gesucht: R_1, R_C & R_E