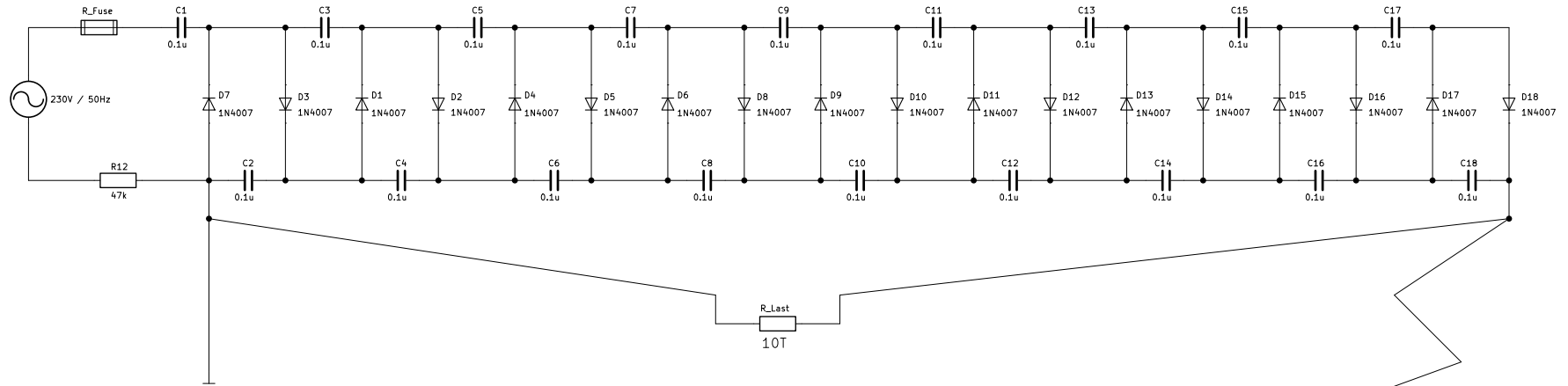


# Hochspannung

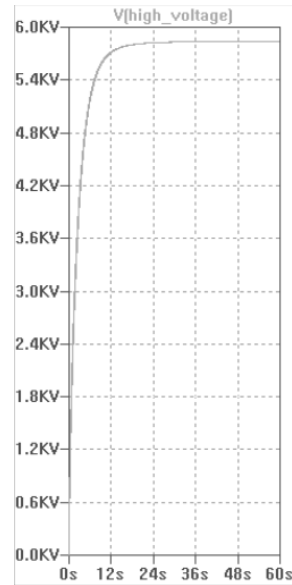


.tran 60

High\_Voltage

6kV sind wohl etwas optimistisch,  
Lastwiderstand ist 10 TerraOhm.

Die Schaltung hab ich natürlich  
nicht aufgebaut.



Sheet: /	
File: HV_gen_v3.sch	
<b>Title:</b>	
Size: A3	Date:
KiCad E.D.A. kicad (5.0.2-dirty) - 3	Rev: 1/1