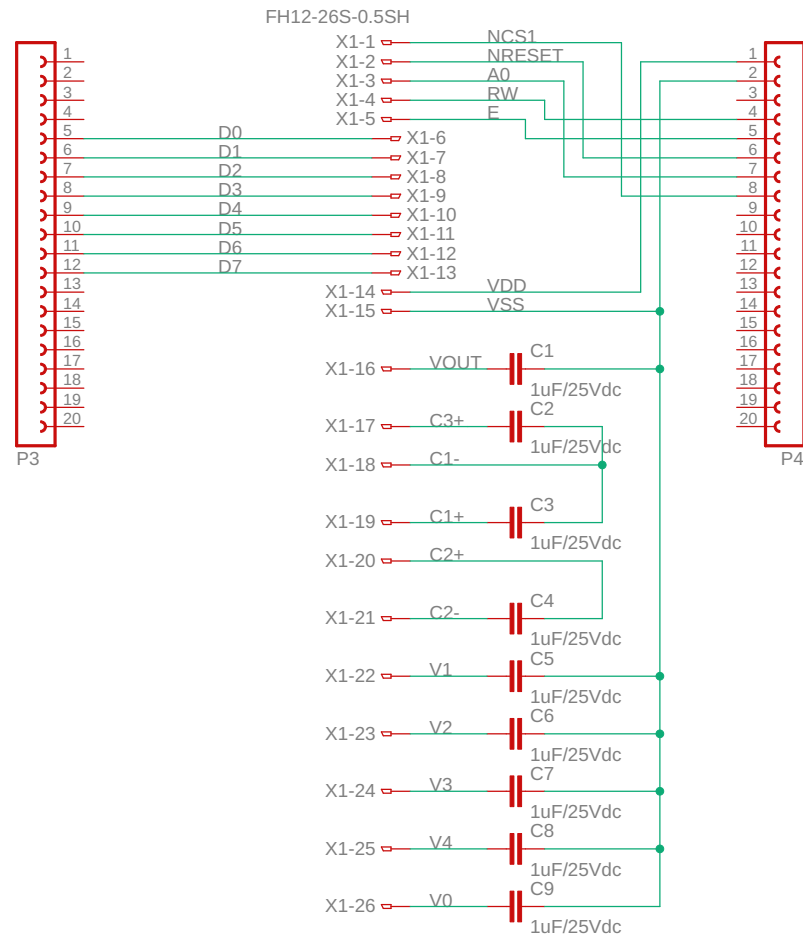


Adapter für STM32\_MinDevelopmentBoard über eine 26p-Buchse  
auf ein LCD Display WCG12864B6FSDEWG

<https://www.pollin.de/p/grafik-display-w-display-wcg12864b6fsdewg-gdsc-ff-12864wm-64-121146>



Adapter\_STM\_Mini

nicht gespeichert!

Sheet: 1/1