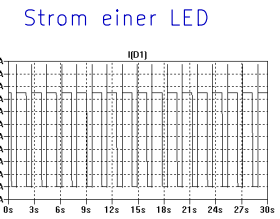
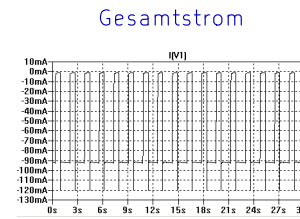
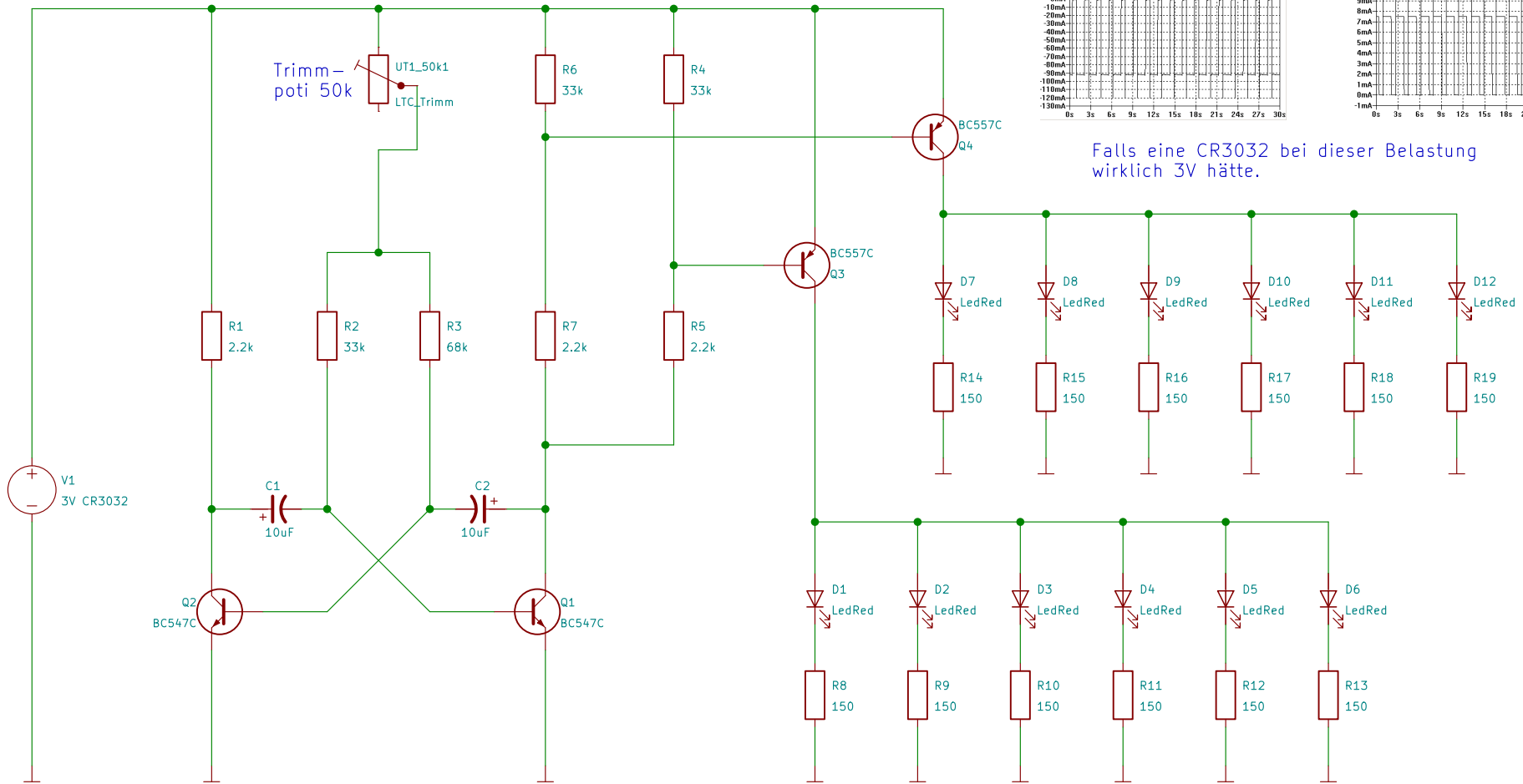


# "Herzklopfen V1.0", Pollin-Bausatz 810 437



Falls eine CR3032 bei dieser Belastung wirklich 3V hätte.

.tran 0 30s 0 20ms startup

R-Poti 50k ca 0.57Hz

R-Poti 0.1k ca 1.3Hz

Die Frequenzen sind spannungsabhängig.

.MODEL LedRed D (IS=93.2P RS=42M N=3.73 BV=4 IBV=10U CJO=2.97P VJ=.75 M=.333 TT=4.32U lave=40m Vpk=4 type=LED)

Sheet: /  
File: pollin\_bausatz\_schaltung\_ordinal.sch

**Title:**

Size: A4  
KiCad E.D.A. kicad (5.1.0)-1

Date:

**Rev:**

Id: 1/1