

**SUBMINIATURISIERTER BEWEGUNGSSENSOR**



**Was bedeutet „passiver Infrarottyp“ ?**

Diese Art von Sensor erkennt Veränderungen der infraroten Strahlung (also Wärmestrahlung), die sich aufgrund von Bewegungen von Personen (oder Objekten) ergibt, also eine zeitliche Veränderung des Temperaturgradienten im Messfeld. Aufgrund der immer vorhandenen Körper(-wärme)strahlung eignet sich dieser Sensor bestens zur Detektion von Personen.



**Applikationen**

Bewegungssensoren werden häufig zur Energieeinsparung bei z.B. Klimaanlage, Lichtquellen, Monitoren und Ventilatoren eingesetzt. Ebenso dienen sie zur Raum- bzw. Außenbereichüberwachung. Die Serie NaPiOn zeichnet sich neben der Zuverlässigkeit auch durch die kleine Bauweise aus. Eine nahezu unsichtbare Integration ist möglich.

**Besonderheiten**

**Weltweit kleinster Bewegungssensor mit integriertem Verstärker**

Äußerst kompakt und daher auch zum direkten Bestücken auf Platinen geeignet.

**Erhältlich in zwei Linsenfarben**

Durch die ultraminiaturisierte Bauform und den beiden Linsenfarben (weiß und anthrazit) kann der Sensor unauffällig integriert werden.

**Lieferbar mit digitalem oder analogem Ausgang**

**Integrierter Verstärker**

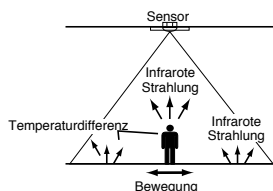
Mit Hilfe des eingebauten Verstärkers kann der Sensor direkt an weitere Schaltungen oder  $\mu$ Controller angeschlossen werden.

**Detektiert kleinste Bewegungen**

Auch kleinste Körperbewegungen werden erkannt. Der Typ für kleine Bewegungen registriert bereits Handbewegungen ab 20 cm.

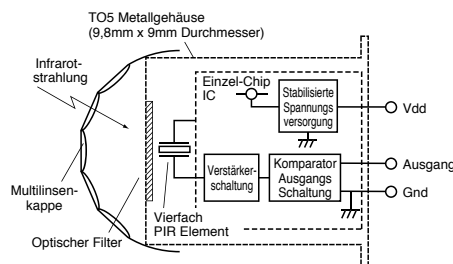
**Erhöhte Störempfindlichkeit**

Das TP5-Gehäuse ermöglicht eine um mehr als zweimal höhere Störempfindlichkeit als herkömmliche Typen.

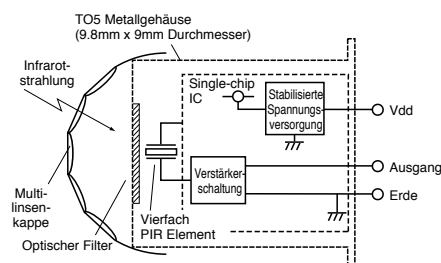


**Blockdiagramme**

Digitalversion

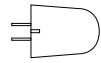
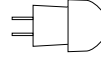
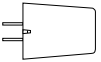
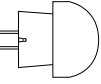


Analogversion

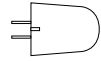
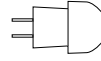
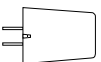


# BESTELLHINWEISE

## Digitalversion

Typ	Abbildung	Stromaufnahme	Linsenfarbe	Artikelnummer
Standardtyp (Reichweite 5m)		Standard	anthrazit	AMN11111
			weiß	AMN11112
		Economytyp	anthrazit	AMN31111
			weiß	AMN31112
		Stromsparversion	anthrazit	AMN41121
			weiß	AMN41122
Typ für kleine Bewegungen		Standard	anthrazit	AMN12111
			weiß	AMN12112
		Economytyp	anthrazit	AMN32111
			weiß	AMN32112
		Stromsparversion	anthrazit	AMN42121
			weiß	AMN42122
Spottyp		Standard	anthrazit	AMN13111
			weiß	AMN13112
		Economytyp	anthrazit	AMN33111
			weiß	AMN33112
		Stromsparversion	anthrazit	AMN43121
			weiß	AMN43122
10 m Typ		Standard	anthrazit	AMN14111
			weiß	AMN14112
		Economytyp	anthrazit	AMN34111
			weiß	AMN34112
		Stromsparversion	anthrazit	AMN44121
			weiß	AMN44122

## Analogversion

Typ	Abbildung	Stromaufnahme	Linsenfarbe	Artikelnummer
Standardtyp (Reichweite 5m)		Standard	anthrazit	AMN21111
			weiß	AMN21112
Typ für kleine Bewegungen		Standard	anthrazit	AMN22111
			weiß	AMN22112
Spottyp		Standard	anthrazit	AMN23111
			weiß	AMN23112

## TECHNISCHE DATEN

### Optische Eigenschaften

Typ		Standard	Typ für kleine Bewegungen	Spottyp	10 m Typ
Reichweite (*1)		5 m	2 m	5 m	10 m
Detektionsbereiche	Horizontal (*2)	100°	91°	38°	110°
	Vertikal (*2)	82°	91°	22°	93°
	Anzahl Messzonen	64	104	24	80

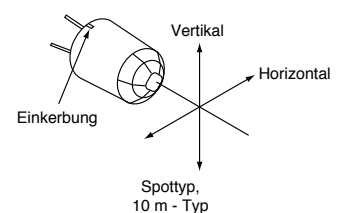
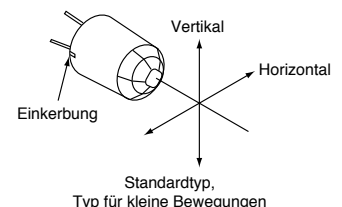
Hinweise:

- Beim Spottyp muß der Temperaturgradient zwischen Objekt und Hintergrund mind. 4°C betragen.
- kleinste Objektgeschwindigkeiten: • 0,5 bis 1,5 m/s (Standard-, Spot- und 10m-Typ), bzw. 0,8 bis 1,2 m/s (Standard-, Spot- und 10m-Typ bei Economyausführung),
- 0,3 bis 1,0 m/s (Typ für kleine Bewegungen), bzw. 0,5 m/s (Typ für kleine Bewegungen bei Economyausführung)
- Messobjekt: Mensch (bei einer angenommenen Detektionsfläche von 700 x 250 mm<sup>2</sup> bzw. 200 x 200 mm<sup>2</sup> (Typ für kleine Bewegungen)

(\*1) Die Reichweite ist abhängig von der Temperaturdifferenz (Mensch - Umgebung), sowie dessen Bewegungsrichtung und -geschwindigkeit.

(\*2) siehe Skizzen.

(\*3) Details zu den einzelnen Zonen auf den folgenden Seiten.



## Allgemeine Eigenschaften

max. Spannungsversorgung		-0,3 bis 7 V DC
Umgebungstemperatur	Betrieb	-20 bis 60 °C (ohne Eis- und Kondensbildung)
	Lagerung	-20 bis 70°C

Hinweis:

- Alle Angaben für Umgebungstemperatur von 25°C und der empfohlenen Betriebsspannung.

## Elektrische Eigenschaften

### Digitalversion

		Symbol	Wert		Hinweise
			Standardtyp	Stromspartyp	
empf. Betriebsspannung	minimal	Vdd	3,0 V DC	2,2 V DC	
	typisch		-	-	
Stromverbrauch (Standby) (*1)	maximal	Iw	6,0 V DC	3,0 V DC	Iout = 0 mA
	typisch		170 µA	46 µA	
Ausgang (bei Detektion)	Strom	Iout	100 µA		Vout ≥ Vdd - 0,5 V
	Spannung		Vout	Vdd - 0,5 V	
Einschaltzeit (Einschwingzeit)	minimal	Twu		-	
	maximal		7 s		
			30 s		

Hinweis:

- (\*1) Der Stromverbrauch errechnet sich aus dem Verbrauch im Standbymodus und dem Ausgangsstrom.

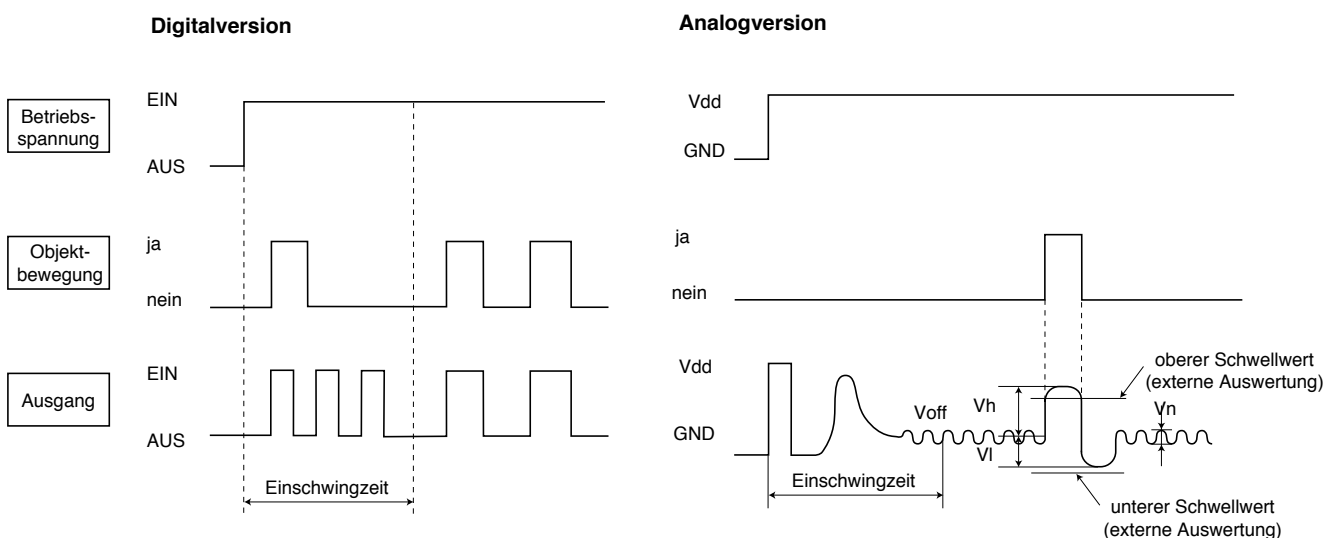
### Analogversion

		Symbol	Wert	Hinweise
empf. Betriebsspannung	minimal	Vdd	4,5 V DC	
	maximal		5,5 V DC	
Stromverbrauch (*1)	typisch	Iw	170 µA	Iout = 0 mA
	maximal		300 µA	
Ausgang	Strom	Iout	50 µA	Vout ≥ Vdd - 0,5 V
	Spannung (ohne Detektion)	Voff	2,3 V	Spannungsbereich, wenn kein Objekt erkannt wird
			2,5 V	
			2,7 V	
Spannung (bei Detektion)	Vout	0 V 2,5 V Vdd		
Rauschen	Vn	130 mVpp 300 mVpp	Spannungsrauschen im Betriebszustand	
Einschaltzeit (Einschwingzeit)		Twu	45 s	

Hinweis:

- Soll der Analogtyp wie die Digitalversion betrieben werden, müssen die Schwellwerte bei  $V_{dd} \pm 0,45$  V gelegt werden (z.B. > 2,95V oder < 2.05V).

## Zeitdiagramm



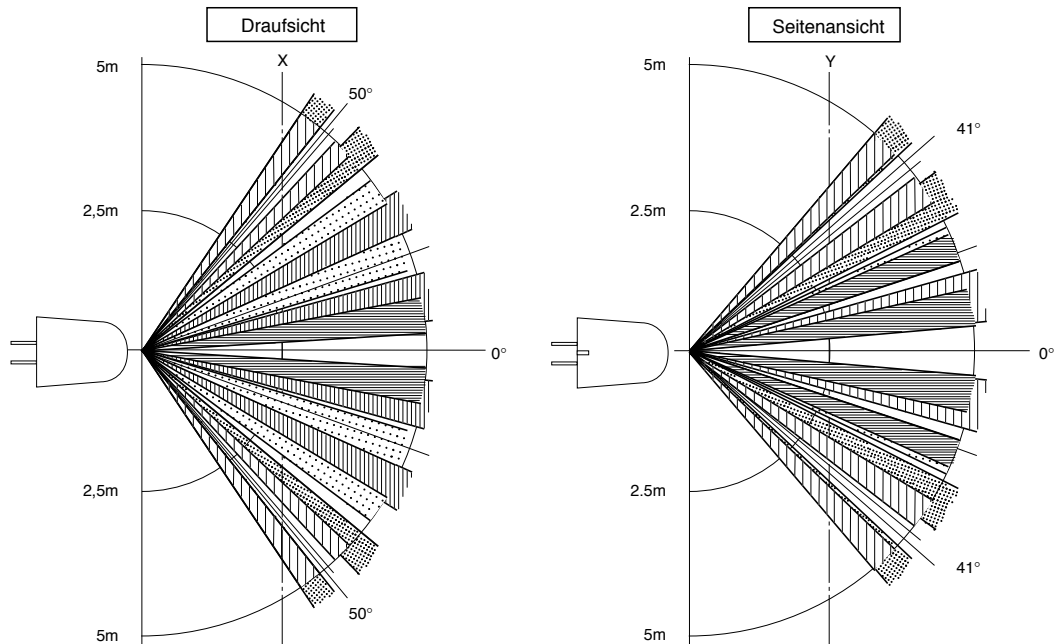
Hinweis:

- Während der Einschwingzeit hat der Ausgang (analog oder digital) keinen definierten Zustand (30s bei der Digital- und 45s bei der Analogversion)

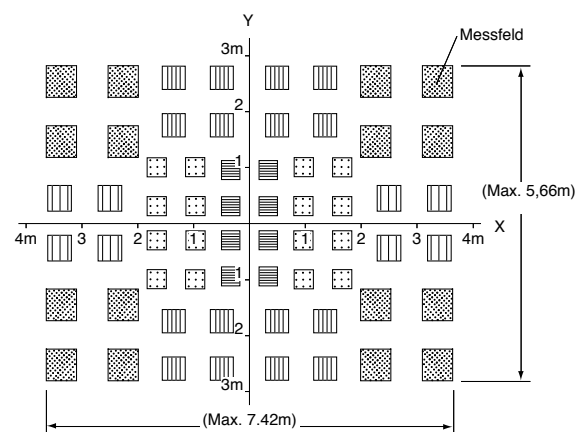
# TECHNISCHE DATEN

## Erkennungsbereich

### Standardtyp



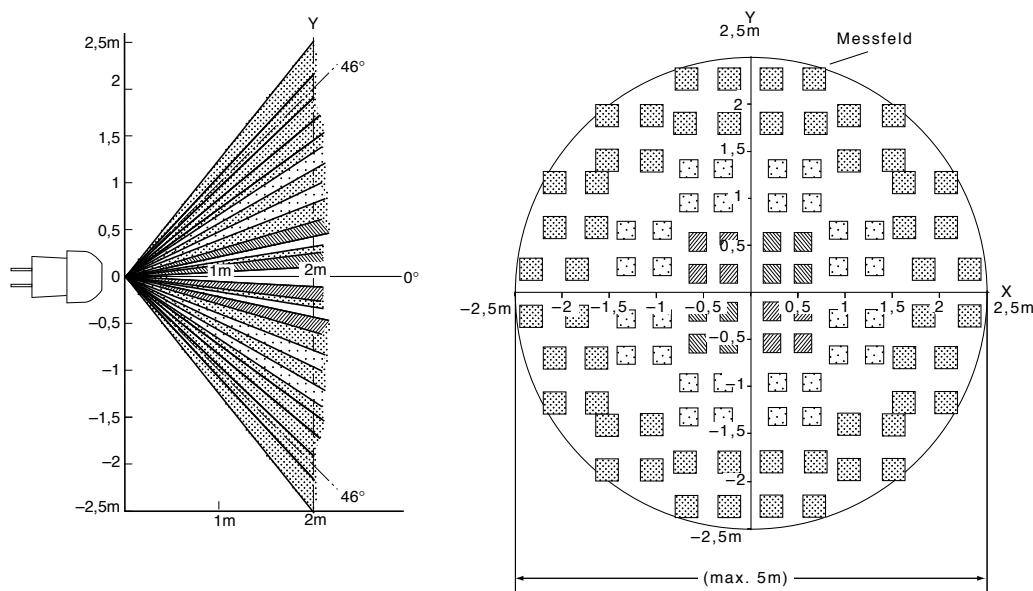
### X-Y-Darstellung (kartesisch)



#### Hinweise:

- Das x-y-Diagramm zeigt die Messbereiche (projiziert auf x-y-Ebene)
- Die unterschiedlichen Muster zeigen die Messbereiche der 5 optischen Achsen mit den 16 Linsen. Ein Objekt, dessen Eigentemperatur unterscheidet sich von der Hintergrundtemperatur unterscheidet, und sich von einem Messfeld zum anderen bewegt wird sicher erkannt.

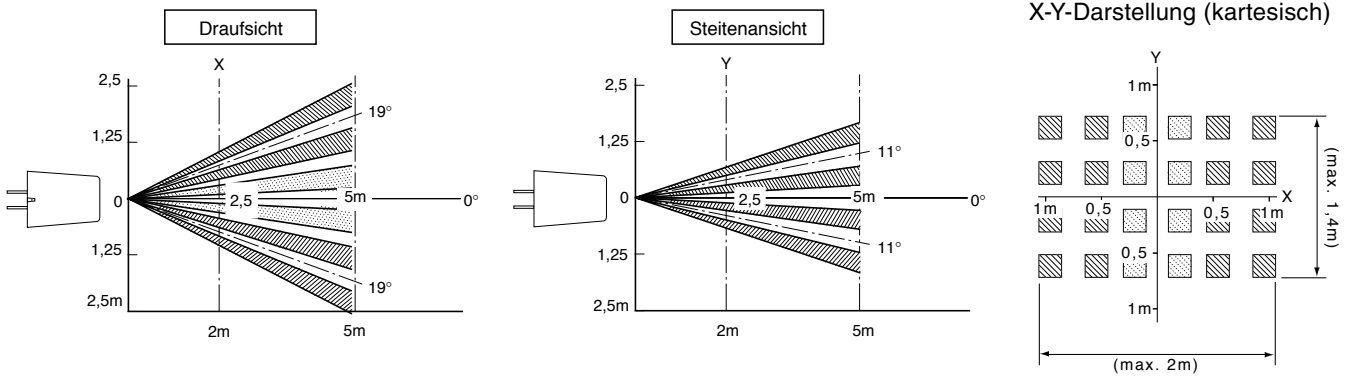
### Typ für kleine Bewegungen



#### Hinweise:

- Das x-y-Diagramm zeigt die Messbereiche (projiziert auf x-y-Ebene)
- Die unterschiedlichen Muster zeigen die Messbereiche der 3 optischen Achsen mit den 26 Linsen. Ein Objekt, dessen Eigentemperatur unterscheidet sich von der Hintergrundtemperatur unterscheidet, und sich von einem Messfeld zum anderen bewegt wird sicher erkannt.

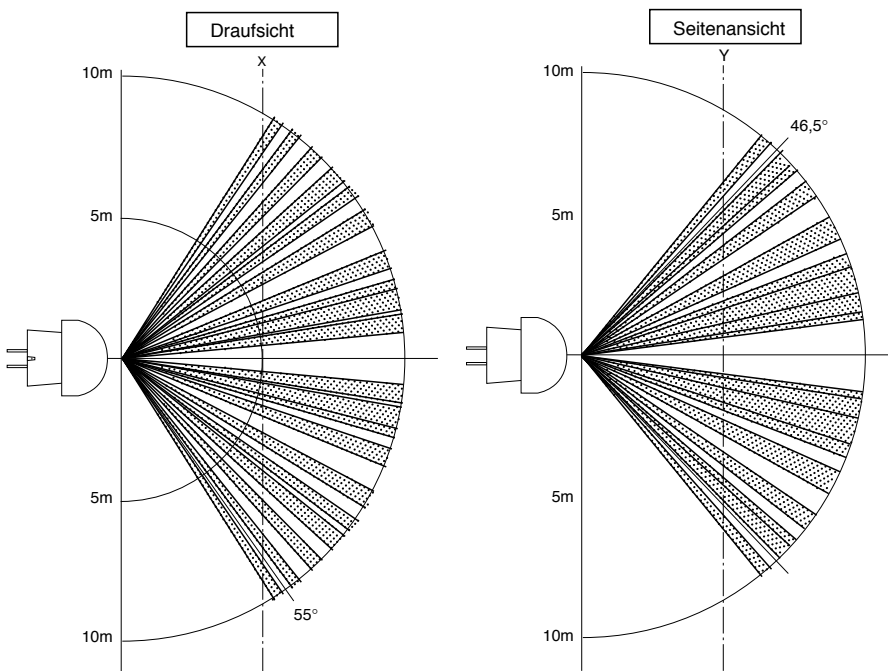
## Spotttyp



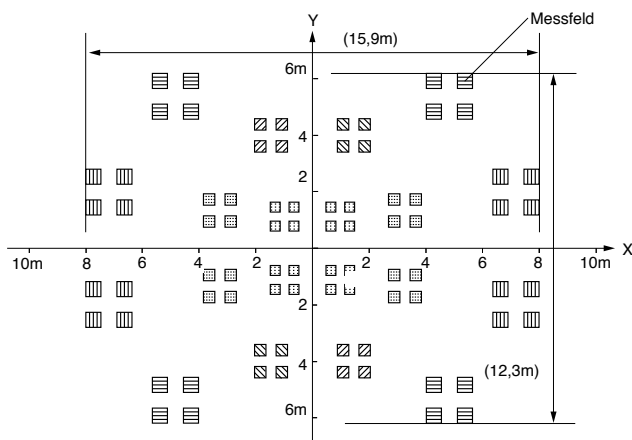
Hinweise:

- Das x-y-Diagramm zeigt die Messbereiche (projiziert auf x-y-Ebene)
- Die unterschiedlichen Muster zeigen die Messbereiche der 6 optischen Achsen mit den 6 Linsen. Ein Objekt, dessen Eigtemperatur sich von der Hintergrundtemperatur unterscheidet, und sich von einem Messfeld zum anderen bewegt wird sicher erkannt.

## Typ mit 10m Reichweite



### X-Y-Darstellung (kartesisch)

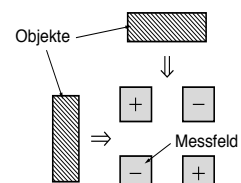


Hinweise:

- Das x-y-Diagramm zeigt die Messbereiche (projiziert auf x-y-Ebene)
- Die unterschiedlichen Muster zeigen die Messbereiche der 5 optischen Achsen mit den 20 Linsen. Ein Objekt, dessen Eigtemperatur sich von der Hintergrundtemperatur unterscheidet, und sich von einem Messfeld zum anderen bewegt wird sicher erkannt.

## Allgemeiner Hinweis:

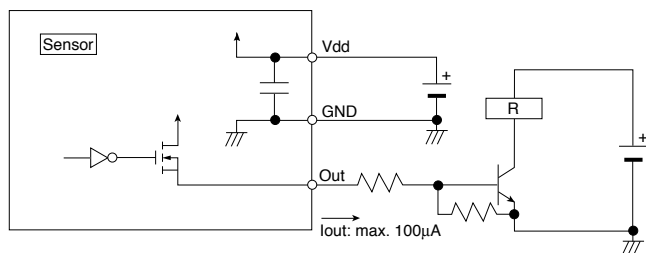
Die einzelnen Messfelder zeichnen sich durch ihre Polarität aus (siehe Diagramm rechts). Bewegt sich ein Objekt gleichzeitig in eine „+“ und eine „-“ Zone, heben sich beide Signale gegenseitig auf. Bewegt sich das Objekt an der Grenze zum Messbereich, ist es möglich, dass das Objekt nicht erkannt wird.



# TECHNISCHE DATEN

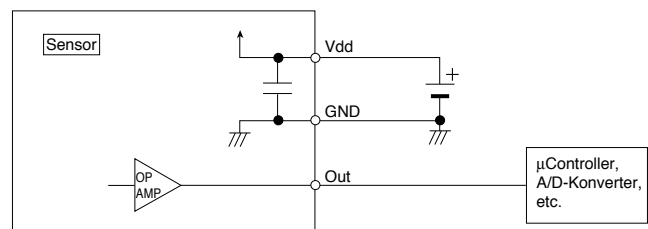
## Anschlussdiagramm

### Digitalversion



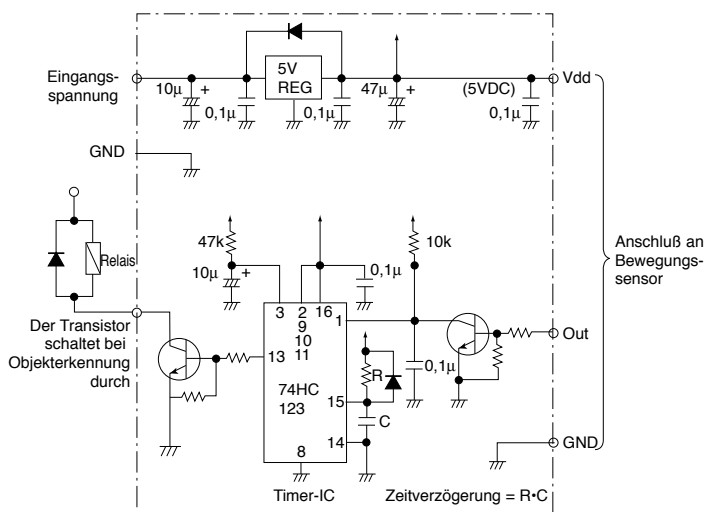
Vdd: Betriebsspannung  
GND: Erde  
Out: Ausgang (digital / analog)

### Analogversion

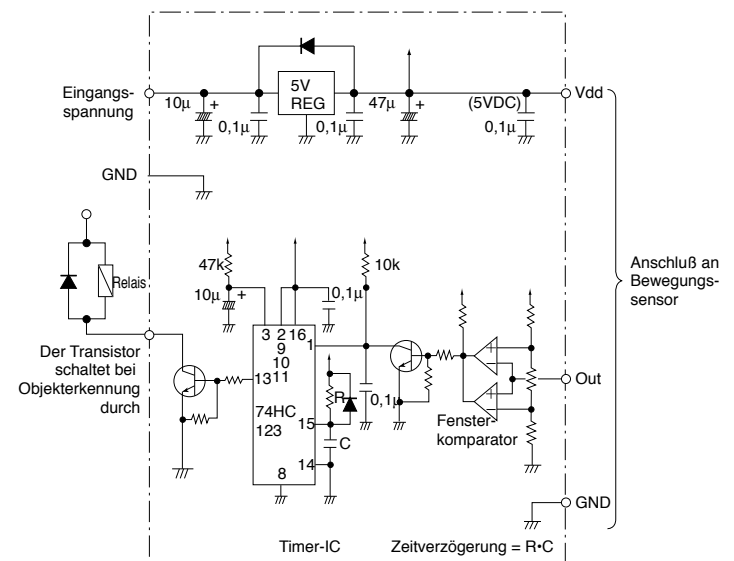


## Beispielschaltung für zeitgesteuertes Auslösen

### Digitalversion



### Analogversion



#### Hinweis:

Die obige Referenzschaltung ist zur Ansteuerung an einen NaPiOn-Bewegungssensor (digital) konzipiert. Zur Erhöhung der Rauschunempfindlichkeit und Zuverlässigkeit empfiehlt sich der Einbau eines Rauschfilters.

Technische Abweichungen der Spezifikationen der einzelnen Bauteile können den Betrieb negativ beeinflussen. Vor der Inbetriebnahme empfiehlt sich ein Testlauf.

Matsushita Electric Works, Ltd übernimmt keine Garantie bezüglich möglicher Schäden, die sich aus dieser Beispielschaltung ergeben.

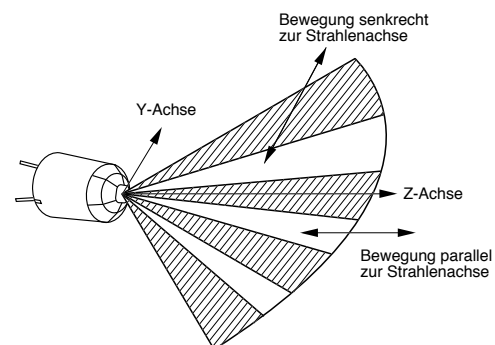
#### Hinweis:

Die obige Referenzschaltung ist zur Ansteuerung an einen NaPiOn-Bewegungssensor (analog) konzipiert. Zur Erhöhung der Rauschunempfindlichkeit und Zuverlässigkeit empfiehlt sich der Einbau eines Rauschfilters.

Matsushita Electric Works, Ltd übernimmt keine Garantie bezüglich möglicher Schäden, die sich aus dieser Beispielschaltung ergeben.

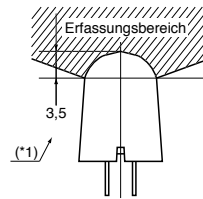
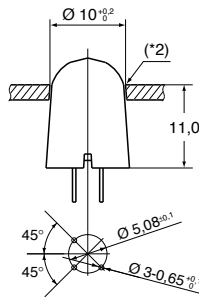
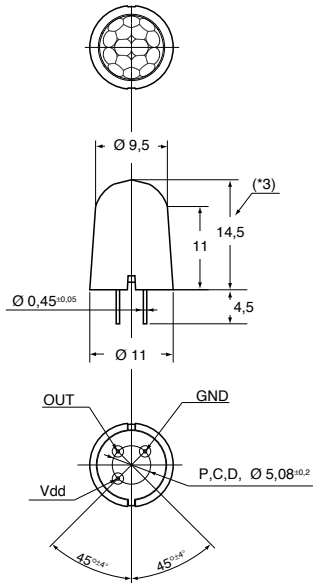
## Montage

Die größte Empfindlichkeit ergibt sich, wenn sich das Objekt senkrecht zur Strahlenachse z bewegt. Läuft das Objekt frontal auf den Sensor zu, ergibt sich daraus eine geringere Empfindlichkeit.



# ABMESSUNGEN

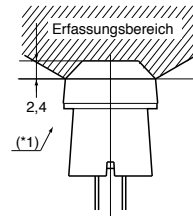
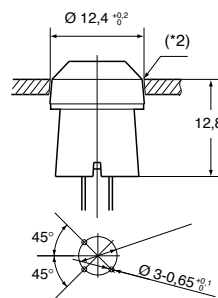
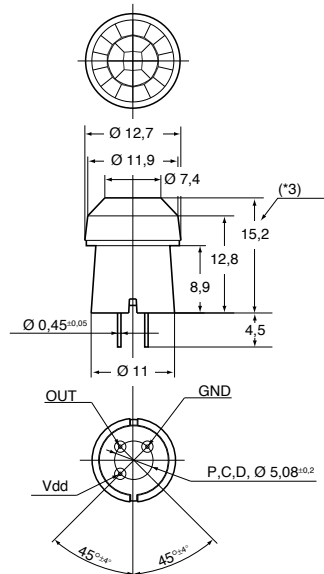
## Standardtyp



### Hinweise:

- (\*1) Für eine sichere Detektion muß der Sensor mind. 3,5mm aus der Montageplatte ragen
- (\*2) Bei einer Tafelmontage empfiehlt es sich, die Bohrung konisch auszuführen
- (\*3) Das Höhenmaß schließt evtl. Rückstände des Formanschnitts nicht mit ein.

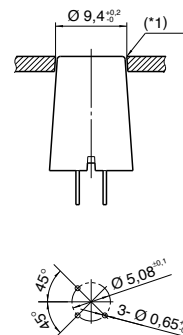
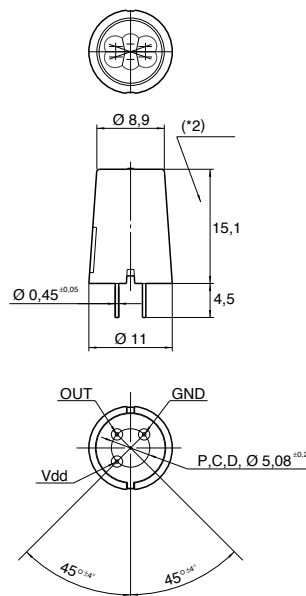
## Typ für kleine Bewegungen



### Hinweise:

- (\*1) Für eine sichere Detektion muß der Sensor mind. 2,4mm aus der Montageplatte ragen
- (\*2) Bei einer Tafelmontage empfiehlt es sich, die Bohrung konisch auszuführen
- (\*3) Das Höhenmaß schließt evtl. Rückstände des Formanschnitts nicht mit ein.

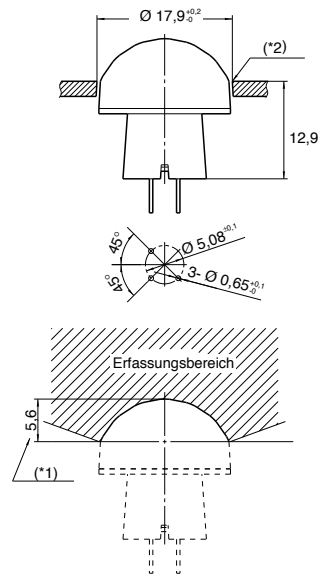
## Spotttyp



### Hinweise:

- (\*1) Aufgrund der konischen Bauform genügt bei der Tafelmontage eine entsprechend tiefe Bohrung.
- (\*2) Die Höhenangabe schließt mögliche Rückstände des Formanschnitts nicht mit ein.

# 10 m Typ



**Hinweise:**

- (\*1) Für eine sichere Detektion muß der Sensor mind. 5,6 mm aus der Montageplatte ragen
- (\*2) Aufgrund der Bauform genügt bei der Tafelmontage eine entsprechend tiefe Bohrung
- (\*3) Das Höhenmaß schließt evtl. Rückstände des Formanschnitts nicht mit ein.

## HINWEISE

### 1. Funktionsprinzip

NaPiOn Bewegungssensoren der MP-Serie sind passive Infrarotsensoren, die Änderungen der Wärmestrahlung detektieren. Daher werden auch Objekte erkannt, deren Eigentemperatur sich von der Hintergrundtemperatur unterscheiden und sich bewegen. Folgende Fehler können hierbei auftreten:

**Weitere Wärmequellen**

- Kleine Tiere
- Lichtquellen mit hohem IR-Anteil (Sonnenlicht, Autoscheinwerfer, ...)
- Schnell wechselnde Lufttemperaturunterschiede, die sich z.B. durch das Einschalten von Klimaanlage, Heizlüfter oder ähnlichem ergeben.

**Weitere Fehlerquellen**

- Vor dem Sensor befindliche IR-Filter wie z.B. Glas oder Acryl absorbieren zu einem Anteil die Wärmestrahlung, so dass u.U. Objekte nicht mehr erkannt werden.
- Bewegt sich die Wärmequelle sehr schnell oder sehr langsam, ist eine Detektion nicht möglich.

### 2. Erweiterter Messbereich

Beträgt der Temperaturgradient zwischen Objekt und Umgebung mehr als 20°C, vergrößert sich die Reichweite.

### Weitere Hinweise

- Schmutz bzw. Staub auf der Linse vermindern die Empfindlichkeit
- Die Linsenkappe besteht aus Polyethylen. Es muß daher darauf geachtet werden, dass diese nicht zerkratzt oder verformt wird. Ansonsten können die IR-Strahlen nicht mehr fokussiert werden.
- Externe Spannungstöße über ±200V können den Sensor zerstören. Auch el. Ladungen, verursacht durch Berühren mit der Hand, können den Sensor in Mitleidenschaft ziehen.
- Die Lötanschlüsse dürfen für max. 3 sec auf 350°C erwärmt werden (Lötzeit). Lötbäder können den Sensor aufgrund der hohen thermischen Energie ebenfalls beschädigen.
- Der Sensor darf nur mit einem trockenen Tuch gereinigt werden. Aggressive Reinigungsmittel können die Linsenkappe beschädigen.
- Um Rauschen zu minimieren sollten die angeschlossenen Kabel geschirmt sein und kurz gehalten werden.

**Panasonic Electric Works  
Deutschland GmbH**

Postfach 1330, 83603 Holzkirchen  
Rudolf-Diesel-Ring 2, 83607 Holzkirchen  
Tel. +49 (0) 80 24 6 48-0  
Fax +49 (0) 80 24 6 48-555  
info-de@eu.pewg.panasonic.com  
www.panasonic-electric-works.de

Unsere Handelsvertretung in Österreich:  
**Panasonic Electric Works  
Austria GmbH**

Josef Madersperger Straße 2  
A - 2362 Biedermannsdorf  
Tel. +43 (0) 22 36 2 68 46  
Fax +43 (0) 22 36 4 61 33  
info-at@eu.pewg.panasonic.com  
www.panasonic-electric-works.at

**Panasonic Electric Works  
Schweiz AG**

Grundstrasse 8  
CH-6343 Rotkreuz  
Tel. +41 (0) 41 7 99 70 50  
Fax +41 (0) 41 7 99 70 55  
info-ch@eu.pewg.panasonic.com  
www.panasonic-electric-works.ch