

ELEKTROMECHANISCHE

Schalter		
Basis-/Federschalter		
Cherry Electrical	1659, 1660, 1661	
Crouzet		1662
Honeywell Sensing & Control	1663, 1664, 1665	
Omron	1666, 1667, 1668, 1669, 1670, 1671	
Taktile Schalter		
ALPS	1672, 1673, 1674	
C&K Components		1675
Mountain Switch	1676, 1677, 1678	
NKK		1679
Omron		1680
Panasonic		1681
Detektorschalter		
ALPS		1682
C&K Components		1682
Panasonic		1682
Direktionalschalter & Encoder		
ALPS	1683, 1684	
Bourns	1685, 1686	
C&K Components		1683
Drucktaster		
Alcoswitch / TE Connectivity		1687
Apem		1688
Bulgin		1689
C&K Components	1690, 1691, 1692, 1693	
Mountain Switch		1694, 1695
NKK	1696, 1697, 1698, 1699, 1700, 1701, 1702	
Schurter		1703, 1704, 1705
Shin Chin		1706
Kippschalter		
Alcoswitch / TE Connectivity		1707
C&K Components	1708, 1709	
Carling Technologies		1710
Honeywell Sensing & Control		1711
Mountain Switch	1712, 1713, 1714, 1715, 1716	
NKK		1717, 1718, 1719
Wipp- / Kippschalter		
C&K Components		1721
Carling Technologies		1720
Cherry Electrical		1722
Marquardt		1723
Mountain Switch		1724
NKK		1725
Shin Chin		1726
Schiebeschalter		
Alcoswitch / TE Connectivity		1727
ALPS		1728
C&K Components	1729, 1730	
Mountain Switch		1731
NKK		1732
DIP-/SIP-Schalter		
Alcoswitch / TE Connectivity		1733
C&K Components		1734
Mountain Switch		1735
Omron		1736
Drehschalter		
C&K Components		1737
Electroswitch		1738
NKK		1739
Omron		1740
Rändelradschalter		
Omron		1741

Grenzschalter		
Honeywell Sensing & Control	1742, 1743, 1744, 1745	
Schalterdichtungen		
APM HEXSEAL		1746
Relais		
Frequenzrelais		
Omron		1747
Panasonic		1748
Teledyne	1749, 1750, 1751, 1752	
PCB-Niedrig-Signal-Relais		
Axicom / TE Connectivity		1758
Fujitsu		1753
Omron	1754, 1755, 1756	
Panasonic		1757
Potter & Brumfield / TE Connectivity		1759
Allzweck-PCB-Relais		
Fujitsu		1760, 1761
Magnecraft		1762
Omron	1763, 1764, 1765, 1766, 1767, 1768	
Panasonic	1769, 1770, 1771, 1772, 1773	
Kfz-Relais		
Fujitsu		1774, 1775
NEC		1774
Omron		1775
Panasonic	1776, 1777, 1778	
Reedrelais		
Coto Technology		1779, 1780
Magnecraft		1781
Meder		1782
Potter & Brumfield / TE Connectivity		1783
Halbleiterrelais I/O-Module		
Cii		1784, 1785
Clare		1786
Crouzet		1787
Crydom	1788, 1789, 1790, 1791, 1792, 1793, 1794	
Omron	1795, 1796, 1797, 1798	
Panasonic	1799, 1800, 1801, 1802, 1803, 1804	
Teledyne		1805, 1806
Vishay Semiconductors		1807
Allzweck-Relais / Industrirelais		
Magnecraft	1808, 1809, 1810, 1811	
Omron	1812, 1813, 1814, 1815, 1816, 1817, 1818	
Panasonic		1822
Phoenix Contact		1823, 1824
Potter & Brumfield / TE Connectivity		1819, 1820, 1821
TE Connectivity		1825
Controller / Zähler / Timer		
Crouzet		1826, 1827
Omron	1828, 1829, 1830, 1831	
Leistungsschutzschalter		
Carling Technologies		1832, 1833
Phoenix Contact		1834
Schurter		1835
Audio		
Kobitone		1836, 1837, 1838
Mallory Sonalert		1839, 1840, 1841
PUI Audio	1842, 1843, 1844, 1845, 1846	
Knöpfe		
Davies Molding		1847
Eagle Plastic Devices	1848, 1849, 1850	
Hardware		
Eagle Plastic Devices	1851, 1852, 1853	
Harwin		1854, 1855

Schnappschalter von CHERRY



CHERRY DG-SERIE: SUB-MINIATUR-SCHNAPPSCHALTER

Technische Daten:

- Gehäusegröße (Zoll) 0.504L x 0.228B x 0.255H

Typische Anwendungen:

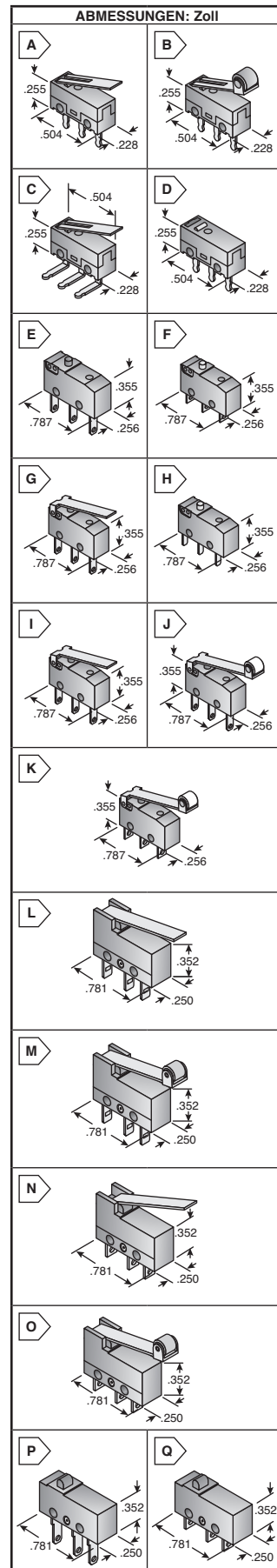
- Automobilindustrie
- Computer
- Medizinische Ausstattung



RoHS Compliant

Für größere Mengen als aufgelistet, bitte telefonisch ein Angebot einholen.

MOUSER LAGER-NR.	Cherry Teile-Nr.	Abb.	Anschlussstyp	Betätigerlänge: Zoll	Betätigertyp	Betät.-Kraft	Betriebsposition: Zoll	Stückpreis			
								1	50	100	250
50mA 30VDC											
540-DG23-B1LA	DG23-B1LA	A	Geformter Einsatz	0.169	Gerade	140	0.268+0.031/-0.016				
540-DG23-B1RA	DG23-B1RA	B	Geformter Einsatz	0.075	Roller	140	0.488±0.020				
540-DG23-B3LA	DG23-B3LA	C	Geform. Einsatz, links	0.169	Gerade	140	0.268+0.031/-0.016				
3A 125VAC, 2A 30VDC											
540-DG13-B1AA	DG13-B1AA	D	Geformter Einsatz	-----	Knopf	140	0.213±0.008				
540-DG13-B1LA	DG13-B1LA	A	Geformter Einsatz	0.169	Gerade	140	0.268+0.031/-0.016				
540-DG13-B1RA	DG13-B1RA	B	Geformter Einsatz	0.075	Roller	140	0.488±0.020				



CHERRY DB-SERIE: SUBMINIATUR-SCHNAPPSCHALTER

Technische Daten:

- Gehäusegröße (Zoll) 0.787L x 0.256B x 0.355H
- DBxA: NEIN
- DBxB: NC
- DBxC: DT

Typische Anwendungen:

- Spielautomaten
- Industrielle Steuerungen



RoHS Compliant

Für größere Mengen als aufgelistet, bitte telefonisch ein Angebot einholen.

MOUSER LAGER-NR.	Cherry Teile-Nr.	Abb.	Anschlussstyp	Betätigerlänge: Zoll	Betätigertyp	Betät.-Kraft	Betriebsposition: Zoll	Stückpreis			
								1	50	100	250
UL 0.1A, 125-250VAC; VDE 100mA, 250V											
540-DB3C-B1AA	DB3C-B1AA	E	0.110 x 0.20 QC	-	Knopf	150g	0.330±0.012				
540-DB3C-A1AA	DB3C-A1AA	F	0.110 Kurzer Lötans.	--	Knopf	150g	0.330±0.012				
540-DB3C-B1LB	DB3C-B1LB	G	0.110 x 0.20 QC	0.189	Hebel SR	60g	0.421±0.051				
540-DB3C-C1AA	DB3C-C1AA	H	0.051 x 0.20 PCB	-----	Knopf	150g	0.330±0.012				
UL 5.0A, 125-250VAC; VDE 6A, 250V											
540-DB1C-A1AA	DB1C-A1AA	F	0.110 Kurzer Lötans.	-	Knopf	150g	0.330±0.012				
540-DB1C-A1LB	DB1C-A1LB	I	0.110 Kurzer Lötans.	0.189	Hebel SR	60g	0.421±0.051				
540-DB1C-B1AA	DB1C-B1AA	E	0.110 x 0.20 QC	-	Knopf	150g	0.330±0.012				
540-DB1C-B1RC	DB1C-B1RC	J	0.110 x 0.20 QC	0.185	Roller SR	55g	0.638±0.059				
540-DB1C-C1AA	DB1C-C1AA	H	0.051 x 0.20 PCB	-	Knopf	150g	0.330±0.012				
UL 10.1A, 125-250VAC 1/4 HP, 125VAC; VDE 10 (1.5)A, 250V											
540-DB2C-A1RC	DB2C-A1RC	K	0.110 Kurzer Lötans.	0.185	Roller SR	95g	0.638±0.071				
540-DB2C-B1AA	DB2C-B1AA	E	0.110 x 0.20 QC	-	Knopf	250g	0.330±0.012				
540-DB2C-B1RC	DB2C-B1RC	J	0.110 x 0.20 QC	0.185	Roller SR	95g	0.638±0.071				
540-DB2C-C1AA	DB2C-C1AA	H	0.051 x 0.20 PCB	-	Knopf	250g	0.330±0.012				

CHERRY E-SERIE: SUBMINIATUR-SCHNAPPSCHALTER

Technische Daten:

- Gehäusegröße (Zoll) 0.781L x 0.250B x 0.352H

Typische Anwendungen:

- Spielautomaten
- Elektrogeräte



RoHS Compliant

Für größere Mengen als aufgelistet, bitte telefonisch ein Angebot einholen.

MOUSER LAGER-NR.	Cherry Teile-Nr.	Abb.	Anschlussstyp	Betätigerlänge: Zoll	Betätigertyp	Betät.-Kraft	Betriebsposition: Zoll	Stückpreis			
								1	50	100	250
0.1A, 125VAC											
540-E63-00H	E63-00H	L	0.093 Q.C.	0.271	Gerade	27g	0.350±0.030				
540-E63-00K	E63-00K	M	0.093 Q.C.	0.201	Roller	30g	0.570±0.030				
540-E63-10H	E63-10H	N	0.143 Kurzer Lötans.	0.271	Gerade	27g	0.350±0.030				
540-E63-10K	E63-10K	O	0.143 Kurzer Lötans.	0.201	Roller	30g	0.570±0.030				
540-E63-30K	E63-30K	M	0.110 Q.C.	0.201	Roller	30g	0.570±0.030				
5A, 125/250VAC											
540-E61-00A	E61-00A	P	0.093 Q.C.	-----	Knopf	90g	0.330±0.015				
540-E61-00H	E61-00H	L	0.093 Q.C.	0.271	Gerade	27g	0.350±0.030				
540-E61-00K	E61-00K	M	0.093 Q.C.	0.201	Roller	30g	0.570±0.030				
540-E61-10A	E61-10A	Q	0.143 Kurzer Lötans.	-----	Knopf	90g	0.330±0.015				
540-E61-10H	E61-10H	N	0.143 Kurzer Lötans.	0.271	Gerade	27g	0.350±0.030				
540-E61-10K	E61-10K	O	0.143 Kurzer Lötans.	0.201	Roller	30g	0.570±0.030				
540-E61-30A	E61-30A	P	0.110 Q.C.	-----	Knopf	90g	0.330±0.015				
540-E61-30K	E61-30K	M	0.110 Q.C.	0.201	Roller	27g	0.350±0.030				
540-E61-60H	E61-60H	N	0.143 Kurzer Lötans.	0.396	Gerader HR	9g	0.350±0.175				
10.1A, 125/250VAC											
540-E62-00A	E62-00A	P	0.093 Q.C.	-----	Knopf	212g	0.330±0.015				
540-E62-00H	E62-00H	L	0.093 Q.C.	0.271	Gerade	56g	0.350±0.030				
540-E62-00K	E62-00K	M	0.093 Q.C.	0.201	Roller	65g	0.570±0.030				
540-E62-10A	E62-10A	Q	0.143 Kurzer Lötans.	-----	Knopf	212g	0.330±0.015				
540-E62-10H	E62-10H	N	0.143 Kurzer Lötans.	0.271	Gerade	56g	0.350±0.030				
540-E62-30A	E62-30A	P	0.110 Q.C.	-----	Knopf	212g	0.330±0.015				
540-E62-50K	E62-50K	M	0.093 Q.C.	0.326	Roller HR	33g	0.570±0.158				
540-E62-60H	E62-60H	N	0.143 Kurzer Lötans.	0.396	Gerader HR	20g	0.350±0.175				

Schnappschalter von CHERRY



CHERRY DC-SERIE: ABGEDICHTETE SCHNAPPSCHALTER

Technische Daten:

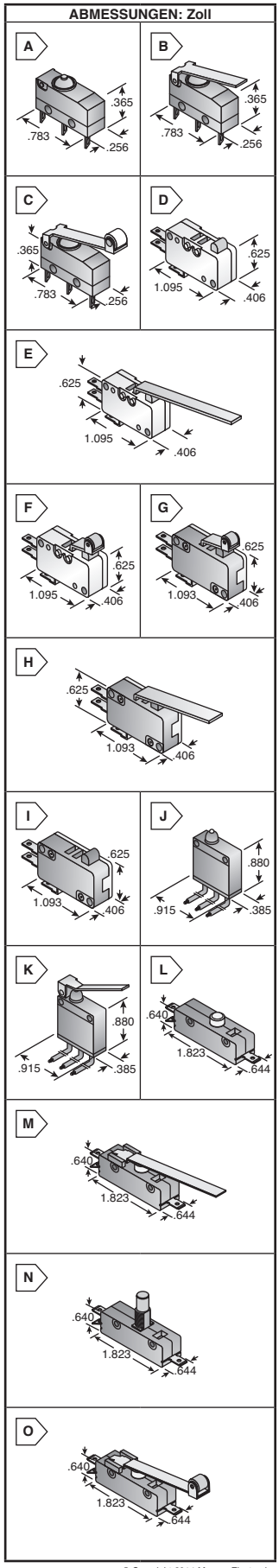
• Gehäusegröße (Zoll) 0.783L x 0.256B x 0.365H

Typische Anwendungen:

- Automobilindustrie
- Elektrowerkzeuge
- Rasen und Garten



MOUSER LAGER-NR.	Cherry Teile-Nr.	Abb.	Anschlusstyp	Betätigerlänge: Zoll	Betätigertyp	Betät.-Kraft	Betriebsposition: Zoll	Stückpreis			
								1	50	100	250
UL 0.1A, 125VAC ENEC 0.1A, 250VAC											
540-DC3C-A1AA	DC3C-A1AA	A	0.110 Kurzer Lötans.	-----	Knopf	200g	0.331±0.012				
540-DC3C-A1LB	DC3C-A1LB	B	0.110 Kurzer Lötans.	0.189	Gerade	80g	0.331±0.012				
UL 5.0A, 125-250VAC, ENEC 6A, 250VAC											
540-DC1C-A1AA	DC1C-A1AA	A	0.110 Kurzer Lötans.	-----	Knopf	200g	0.331±0.012				
540-DC1C-A1LB	DC1C-A1LB	B	0.110 Kurzer Lötans.	0.189	Gerade	200g	0.331±0.012				
540-DC1C-A1RB	DC1C-A1RB	C	0.110 Kurzer Lötans.	0.098	Roller	200g	0.331±0.012				
10.1A, 125-250VAC, ENEC 0.1A, 250VAC											
540-DC2C-A1AA	DC2C-A1AA	A	0.110 Kurzer Lötans.	-----	Knopf	340g	0.331±0.012				
540-DC2C-A1LB	DC2C-A1LB	B	0.110 Kurzer Lötans.	0.189	Gerade	150g	0.331±0.012				



CHERRY D4-SERIE: MINIATUR-SCHNAPPSCHALTER

Technische Daten:

• Gehäusegröße (Zoll) 1.095L x 0.406B x 0.625H

Typische Anwendungen:

- Haushaltsgeräte
- Verkaufsautomaten
- Büroausstattung
- Mikrowellen



MOUSER LAGER-NR.	Cherry Teile-Nr.	Abb.	Anschlusstyp	Betätigerlänge: Zoll	Betätigertyp	Betät.-Kraft	Betriebsposition: Zoll	Stückpreis			
								1	50	100	250
0.1A, 125/250VAC											
540-D41C-R1AA	D41C-R1AA	D	0.187 Q.C.	-----	Knopf	75g	0.558-0.598				
540-D41C-R1LD	D41C-R1LD	E	0.187 Q.C.	1.4	Gerade	40g	0.555-0.645				
3A, 125/250 VAC											
540-D42L-R1XL	D42L-R1XL	E	0.187 Q.C.	2.757	Gerade	2g	0.425-0.775				
10A, 1/2 HP 125/250VAC											
540-D44C-R1AA	D44C-R1AA	D	0.187 Q.C.	-----	Knopf	285g	0.558-0.598				
540-D44C-R1RA	D44C-R1RA	F	0.187 Q.C.	0.81	Roller	285g	0.776-0.836				
540-D44L-R1AA	D44L-R1AA	D	0.187 Q.C.	-----	Knopf	75g	0.558-0.598				
540-D44L-R1LD	D44L-R1LD	E	0.187 Q.C.	1.4	Gerade	37g	0.555-0.645				
540-D44L-R1ML	D44L-R1ML	E	0.187 Q.C.	2.932	Gerade	10g	0.425-0.775				
540-D44L-R1RA	D44L-R1RA	F	0.187 Q.C.	0.81	Roller	75g	0.776-0.836				
15A, 1/2 HP 125/250VAC											
540-D45C-R1AA	D45C-R1AA	D	0.187 Q.C.	-----	Knopf	400g	0.558-0.598				
540-D45L-R1AA	D45L-R1AA	D	0.187 Q.C.	-----	Knopf	100g	0.558-0.598				

CHERRY E5-SERIE: MINIATUR-SCHNAPPSCHALTER

Technische Daten:

• Anschlüsse: 0.187 Zoll Q.C.
• Gehäusegröße (Zoll) 1.093L x 0.406B x 0.625H

Typische Anwendungen:

- Haushaltsgeräte
- Verkaufsautomaten
- Büroausstattung



MOUSER LAGER-NR.	Cherry Teile-Nr.	Abb.	Anschlusstyp	Betätigerlänge: Zoll	Betätigertyp	Betätigungs-kraft	Betriebsposition: Zoll	Stückpreis			
								1	50	100	250
Nennwert: 0.1A-125 VAC											
540-E21-00K	E21-00K	G	0.81	-----	Roller	75g	0.806±0.030				
540-E21-50H	E21-50H	H	1.4	-----	Gerade	35g	0.600±0.045				
Nennwert: 3A-125/250 VAC, 1/10 HP-250 VAC											
540-E22-00AX	E22-00AX	I	-	-----	Knopf	15g	0.578±0.020				
540-E22-00K	E22-00K	G	0.81	-----	Roller	75g	0.806±0.030				
540-E22-50HX	E22-50HX	H	1.4	-----	Gerade	8g	0.600±0.045				
540-E22-50KL	E22-50KL	G	1.516	-----	Roller	25g	0.806±0.075				
540-E22-55HX	E22-55HX	H	2.757	-----	Gerade	4g	0.600±0.100				
540-E22-85HX	E22-85HX	H	2.932	-----	Gerade	2g	0.600±0.175				
Nennwert: 5A 1/4 H.P., 125/250 VAC											
540-E23-00A	E23-00A	I	-	-----	Knopf	170g	0.578±0.020				
540-E23-00K	E23-00K	G	0.81	-----	Roller	170g	0.806±0.030				
540-E23-50K	E23-50K	G	1.34	-----	Roller	86g	0.806±0.045				
540-E23-55HX	E23-55HX	H	2.757	-----	Gerade	10g	0.600±0.100				
540-E23-85HX	E23-85HX	H	2.932	-----	Gerade	6g	0.600±0.175				
Nennwert: 10A 1/2 H.P., 125/250 VAC											
540-E33-50H	E33-50H	H	1.4	-----	Gerade	144g	0.600±0.045				
540-E33-50K	E33-50K	G	1.34	-----	Roller	144g	0.806±0.045				
540-E33-85HX	E33-85HX	H	2.932	-----	Gerade	10g	0.600±0.175				
Nennwert: 15A 1/2 H.P., 125/250 VAC											
540-E34-00A	E34-00A	I	-	-----	Knopf	400g	0.578±0.020				
540-E34-00K	E34-00K	G	0.81	-----	Roller	400g	0.806±0.030				
540-E34-50K	E34-50K	G	1.34	-----	Roller	200g	0.806±0.045				
540-E34-55HX	E34-55HX	H	2.757	-----	Gerade	22g	0.600±0.100				
540-E34-85HX	E34-85HX	H	2.932	-----	Gerade	13g	0.600±0.175				

CHERRY E70-SERIE: ABGEDICHTETE SCHNAPPSCHALTER

Technische Daten:

• Gehäusegröße (Zoll) 0.915L x 0.385W x 0.880H

Typische Anwendungen:

- Automobilindustrie
- Rasen und Garten



MOUSER LAGER-NR.	Cherry Teile-Nr.	Abb.	Anschlusstyp	Betätigerlänge: Zoll	Betätigertyp	Betätigungs-kraft	Betriebsposition: Zoll	Stückpreis			
								1	50	100	250
10.1 Ampere, 1/4 H.P., 125/250 VAC											
540-E72-40AT	E72-40AT	J	10" 16 AWG Anschl.drähte	-	Knopf	300g	0.310±0.35				
540-E72-40HT	E72-40HT	K	10" 16 AWG Anschl.drähte	0.858	Gerade	67g	0.440±0.75				

CHERRY E-SERIE: EINPOLIGE SCHALTER FÜR ALLGEMEINE ZWECKE

Technische Daten:

• Anschlüsse: 0.250 Zoll Q.C.
• Gehäusegröße (Zoll) 1.823L x 0.644W x 0.640H

Typische Anwendungen:

- Haushaltsgeräte
- Industrielle Steuerungen



MOUSER LAGER-NR.	Cherry Teile-Nr.	Abb.	Anschlusstyp	Betätigerlänge: Zoll	Betätigertyp	Betätigungs-kraft	Betriebsposition: Zoll	Stückpreis			
								1	50	100	250
Nennwert: 15A-125/250 VAC, 3/4 HP-125 VAC, 1-1/2 HP-250 VAC											
540-E13-00E	E13-00E	L	-	-----	Knopf	425g	0.285±0.020				
540-E13-00H	E13-00H	M	1.5	-----	Gerade	100g	0.312±0.062				
540-E13-00J	E13-00J	N	-	3/8 x 32 Gewinde, Plastikknopf	425g	0.670±0.030					
540-E13-00K	E13-00K	O	1.391	-----	Roller	100g	0.718±0.062				
540-E13-00M	E13-00M	N	-	3/8 x 32 Gewinde, Metallknopf	425g	0.812±0.030					
540-E13-50H	E13-50H	M	1.75	-----	Gerade	65g	0.281±0.062				
Nennwert: 25A-125/250 VAC, 1HP-125 VAC, 2 HP-250 VAC											
540-E14-00M	E14-00M	N	-	3/8 x 32 Gewinde, Metallknopf	850g	0.775±0.030					
540-E14-50H	E14-50H	M	1.071	-----	Gerade	170g	0.437±0.062				
540-0012-0023	0012-0023	-	-	Messing-Sechskantmutter	-	-	-				

Schnappschalter von CHERRY



CHERRY E-SERIE: ZWEIPOLIGER ALLZWECK-SCHALTER

Technische Daten:

- Anschlüsse: 0.250 Zoll Q.C.
- Gehäusegröße (Zoll) 1.823L x 0.644B x 1.125H

Typische Anwendungen:

- Haushaltsgeräte
- Industrielle Steuerungen



RoHS Compliant

15A-125VAC/250VAC, 3/4HP-125VAC

Für größere Mengen als aufgelistet, bitte telefonisch ein Angebot einholen.

MOUSER LAGER-NR.	Cherry Teile-Nr.	Abb.	Betätigerlänge (Zoll)	Betätigertyp	Betät.-Kraft	Betriebsposition (Zoll)	Stückpreis			
							1	50	100	250
540-E19-00A	E19-00A	A	-	Knopf Gerade	850G	0.285±0.030				
540-E19-00H	E19-00H	B	1.5	Gerade	205g	0.312±0.062				
540-E19-00J	E19-00J	C	-	3/8 x 32 Gew., Kunst.knopf	850g	0.670±0.030				
540-E19-00M	E19-00M	C	-	3/8 x 32 Gew., Metallknopf Gerade	850g	0.812±0.030				
540-E19-50H	E19-50H	B	1.75	Gerade	130g	0.281±0.062				

20A-125VAC/250VAC, 1HP-125VAC

Für größere Mengen als aufgelistet, bitte telefonisch ein Angebot einholen.

MOUSER LAGER-NR.	Cherry Teile-Nr.	Abb.	Betätigerlänge (Zoll)	Betätigertyp	Betät.-Kraft	Betriebsposition (Zoll)	Stückpreis			
							1	50	100	250
540-E20-00A	E20-00A	A	-	Knopf	1280g	0.248±0.030				
540-E20-00K	E20-00K	D	0.652	Roller	425g	0.860±0.062				
540-E20-00M	E20-00M	C	-	3/8 x 32 Gewinde, Metallknopf	1280g	0.774±0.030				
540-0012-0023	0012-0023	-	-	Messing-Sechskantmutter	-	-				

CHERRY E-SERIE: SCHNAPPSCHALTER FÜR PANELMONTAGE

Technische Daten:

- Gehäusegröße (Zoll) 1.250L x 0.680B x 0.970H

Typische Anwendungen:

- Heizung, Lüftung, Klimatechnik (HLK)
- Büroausstattung



RoHS Compliant

Einpolig

Für größere Mengen als aufgelistet, bitte telefonisch ein Angebot einholen.

MOUSER LAGER-NR.	Cherry Teile-Nr.	Abb.	Anschlussstyp	Betätigertyp	Betätigungs-kraft	Betriebsposition (Zoll)	Stückpreis			
							1	50	100	250
0.1 Ampere, 125 VAC										
540-E68-00A	E68-00A	E	00.187Q.C.	Knopf	425g	0.720±0.820				
540-E68-30A	E68-30A	E	00.187Q.C.	Knopf	475g	0.610±0.710				
10 Ampere, 125/250 VAC, 1/3 H.P., 125/250 VAC										
540-E69-00A	E69-00A	E	00.187Q.C.	Knopf	425g	0.610±0.710				
540-E69-30A	E69-30A	E	00.187Q.C.	Knopf	475g	0.610±0.710				
540-E69-40A	E69-40A	E	00.187Q.C.	Knopf	425g	0.300±0.400				

Zweipolig

- Gehäusegröße (Zoll) 0.570L x 0.680B x 0.970H

Für größere Mengen als aufgelistet, bitte telefonisch ein Angebot einholen.

MOUSER LAGER-NR.	Cherry Teile-Nr.	Abb.	Anschlussstyp	Betätigertyp	Betätigungs-kraft	Betriebsposition (Zoll)	Stückpreis			
							1	50	100	250
0.1 Ampere, 125 VAC										
540-E78-00A	E78-00A	F	0.187Q.C.	Knopf	680g	0.720±0.820				
10 Ampere, 125/250 VAC, 1/3 H.P., 125/250 VAC										
540-E79-00A	E79-00A	F	0.187Q.C.	Knopf	680g	0.720±0.821				
540-E79-30A	E79-30A	F	0.187Q.C.	Knopf	757g	0.610±0.710				
540-E79-40A	E79-40A	F	0.187Q.C.	Knopf	680g	0.300±0.400				
540-F79-30A	F79-30A	F	0.187 x 0.032 Q.C.	Knopf	757g	0.610±0.710				

CHERRY GP-SERIE: SCHNAPPSCHALTER FÜR HOHE BEANSPRUCHUNG

Merkmale:

- Sehr geringes Wegdifferential
- Lebensdauer bis auf 1 Million Zyklen getestet
- Schaltstrom bis zu 20 Ampere
- Diverse Zusatzbetätiger möglich
- Standardschrauben- oder Lötanschlüsse
- Geringe Betätigungskraft notwendig

Zwei Versionen sind verfügbar, kann mit (L) : 1Montagelöcher amerikanischer Version 0.140 oder 0 Montagelöcher im metrischen System 4.4 ersetzt werden



15A, 125VAC/250VAC

Für größere Mengen als aufgelistet, bitte telefonisch ein Angebot einholen.

MOUSER LAGER-NR.	Cherry Teile-Nr.	Abb.	Anschl.-Typ	Betätigerlänge (Zoll)	Betätiger-typ	Betät.-Kraft (oz.)	Betriebsposition (Zoll)	Stückpreis			
								1	50	100	250
540-GPTCNH_1	GPTCNH_1	G	Schraube	-	Bolzen für Panelmontage	12.3	0.826/0.890				
540-GPTCRH_1	GPTCRH_1	H	Schraube	-	Rollenbolzen, Panelmont.	12.3	1.240/1.320				
540-GPTCRS_1	GPTCRS_1	I	Schraube	1.91	Hebel/Roller	3.5	1.157/1.221				

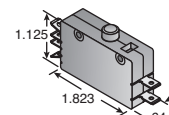
20A, 125VAC/250VAC

Für größere Mengen als aufgelistet, bitte telefonisch ein Angebot einholen.

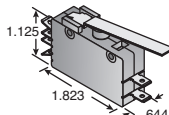
MOUSER LAGER-NR.	Cherry Teile-Nr.	Abb.	Anschl.-Typ	Betätigerlänge (Zoll)	Betätiger-typ	Betätigungs-Kraft (oz.)	Betriebsposition (Zoll)	Stückpreis			
								1	50	100	250
540-GPTBNH_1	GPTBNH_1	G	Schraube	-	Bolzen für Panelmontage	12.3	0.826/0.890				

ABMESSUNGEN: Zoll

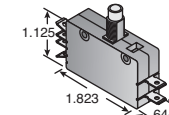
A



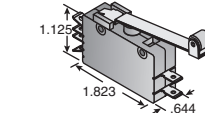
B



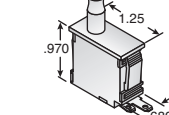
C



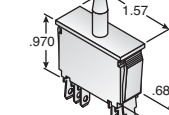
D



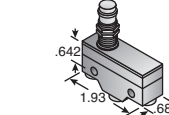
E



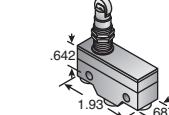
F



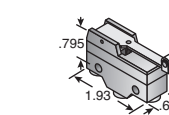
G



H



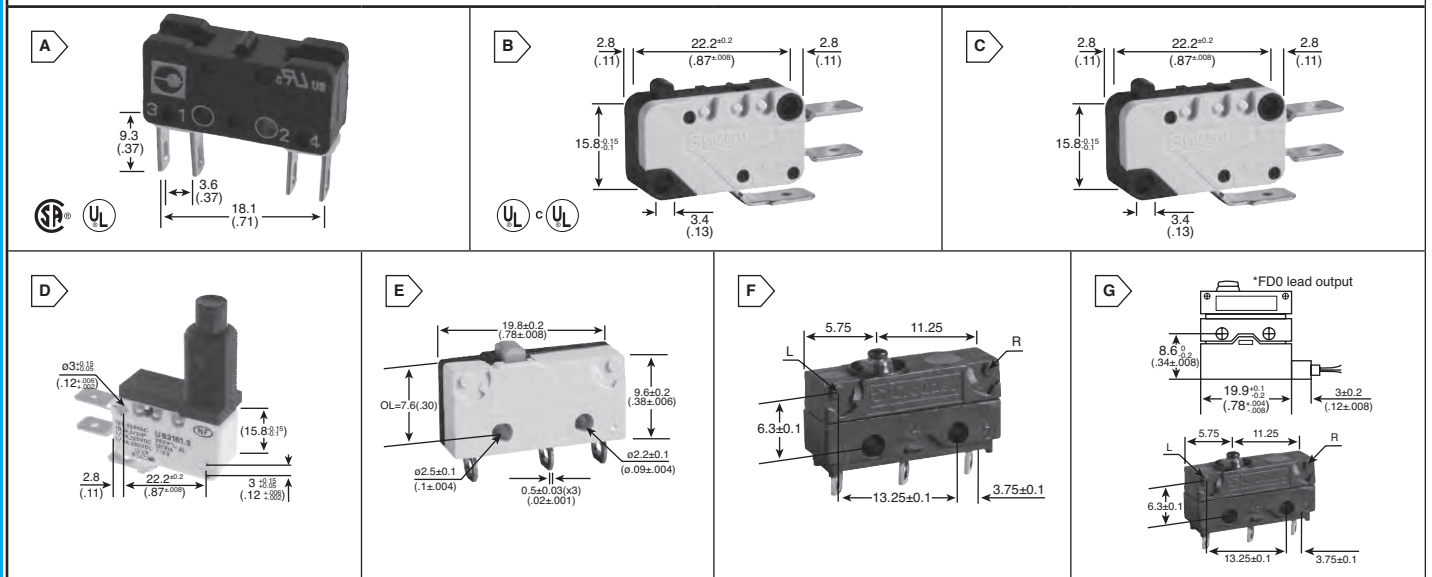
I



Cherry Schnappschalter



ABMESSUNGEN: mm



BASIS- / SCHNAPPSCHALTER

*IP 67

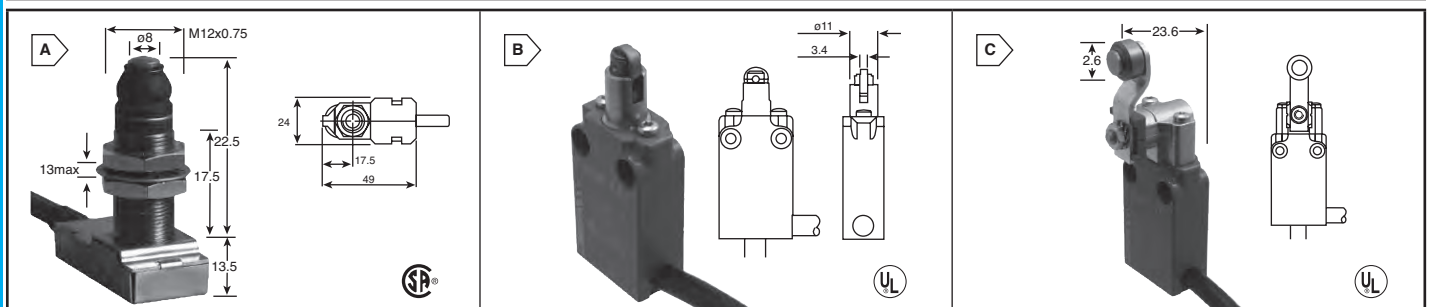
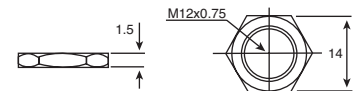
Für größere Mengen als aufgelistet, bitte telefonisch ein Angebot einholen.

MOUSER LAGER-NR.	Crouzet-Teile-Nr.	Abb.	Nennwert AC	Betätiger	Art	Schalleistung	Stromaufnahme	Anschlussart	Stückpreis			
									1	10	25	50
Subminiatur												
874-831330C1.0	831330C1.0	A	250V	Kontaktsstift	SPDT	5A	1.6 N	Q.C.				
Miniatur												
874-831612C6.0	831612C6.0	B	250V	Kontaktsstift	SPDT	15.1A	0.8N	Q.C.				
874-831613C6.0	831613C6.0	B	250V	Kontaktsstift	SPDT	10.1A	0.8N	Q.C.				
874-831618C6.0	831618C6.0	B	-	Kontaktsstift	SPDT	0.1A	0.8N	Q.C.				
874-831613C6.EB	831613C6.EB	C	250V	Roller	SPDT	10.1A	0.8N	Q.C.				
874-831613C3.L	831613C3.L	D	250V	Stift	SPDT	10.1A	0.8N	Q.C.				
Subminiatur												
874-831704C2.0	831704C2.0	E	-	Stift	SPDT	5A	1.5N	Lötmittel				
Abgedichtet, Subminiatur												
* 874-831860C2.0	831860C2.0	F	250V	Rollenhebel	SPDT	6A	2.5N	Lötmittel				
* 874-831860CFD0.0	831860CFD0.0	G	250V	Rollenhebel	SPDT	6A	2.5N	Lötmittel				

ZUBEHÖR FÜR SCHALTER

Für größere Mengen als aufgelistet, bitte telefonisch ein Angebot einholen.

MOUSER LAGER-NR.	Crouzet-Teile-Nr.	Mouser-Beschreibung	Stückpreis			
			1	10	25	50
874-70602118	70602118	SCHRAUBENMUTTER FÜR SW-83161-L für L-Typ-Betätiger				



GRENZSCHALTER

IP-Einstufung: IP 66, IP 67, vom Typ abhängig

Für größere Mengen als aufgelistet, bitte telefonisch ein Angebot einholen.

MOUSER LAGER-NR.	Crouzet-Teile-Nr.	Abb.	Nennwert AC	Spannungs-betätiger	Kontaktart	Stromwert	Betätigungskraft	Stückpreis			
								1	10	25	50
Grenzschalter für die Automobilindustrie											
874-83733315	83733315	A	50V	Stift	-	5A	6N				
Gekapselte Grenzschalter mit Zwangsöffnung											
874-83871102	83871102	B	250V	Walzenstift	SPDT-DB	10A	36N				
874-83873102	83873102	C	-	Rollenhebel	SPDT-DB	10A	15N cm				

RoHS Compliant This product is RoHS compliant.

MICRO SWITCH™ PREMIUM SUBMINIATR-SCHNAPPSCHALTUNG DER Z-SERIE

Merkmale:

- Kleine Größe und leichte Schalter eignen sich für zahlreiche, mögliche Anwendungsbereiche.
- Die Wahl zwischen elektrischen Werten mit geringer Leistung oder Leistungsbetrieb erlaubt es den Schalter in mehreren Anwendungsbereichen einzusetzen
- Breites Spektrum an Ampere-Werten (von 0.1A bis 10.1A)
- Mit wasserdichter IP67-Abdichtung verfügbar

Technische Daten:

- Kontaktart: SPDT
- Betriebstemperatur: -40°C bis 120°C (-40°F bis 248°F)

Für größere Mengen als aufgelistet, bitte telefonisch ein Angebot einholen.

MOUSER LAGER-NR.	Honeywell Teile-Nr.	Abb.	Spannung	Betätigertyp	Betät.-Kraft (Max.)	Anschlussart	Stückpreis		
							1	10	50
ZD-Serie - Wasserdicht, IP67									
785-ZD30S60C02-Z	ZD30S60C02-Z	A	125Vac	Hebel	130g	PCB			
785-ZD30S60A05-Z	ZD30S60A05-Z	A	125Vac	Hebel	130g	PCB			
785-ZD30S60H02-Z	ZD30S60H02-Z	A	125Vac	Hebel	130g	PCB			
ZM-Serie									
785-ZM50E10E01	ZM50E10E01	B	125/250Vac	Sim. Rollenhebel	0.34N	Lötanschluss			
785-ZM90G20F01	ZM90G20F01	C	125/250Vac	Rollenhebel	0.59N	PCB gerade			
ZW-Serie - Wasserdicht, IP67									
785-ZW10F15CD1-Z	ZW10F15CD1-Z	D	250Vac	Hebel	203g	Lötanschluss			
785-ZW50F15AD1-Z	ZW50F15AD1-Z	D	250Vac	Stößel, Kontakt	203g	Lötanschluss			
785-ZW50F15CD1-Z	ZW50F15CD1-Z	D	250Vac	Hebel	203g	Lötanschluss			
785-ZW50F15FD1-Z	ZW50F15FD1-Z	D	250Vac	Rollenhebel	203g	Lötanschluss			
785-ZW50F91AW1-Z	ZW50F91AW1-Z	D	250Vac	Stößel, Kontakt	203g	Kabel-Seitenaus.			
785-ZW50F91CW1-Z	ZW50F91CW1-Z	D	250Vac	Hebel	203g	Kabel-Seitenaus.			
785-ZW50F92AW1-Z	ZW50F92AW1-Z	D	250Vac	Stößel, Kontakt	203g	Kabel-Seitenaus.			
ZX-Serie									
785-ZX40E30A01	ZX40E30A01	E	125Vac	Kontaktstößel	1.47N	PCB einrasten			

MICRO SWITCH™ PREMIUM- UND SUBMINIATURSCHALTER

Merkmale der SX-Serie:

- Kleiner Präzisionsschnappschalter
- Stromschaltfähigkeit von bis zu 7A
- Temperaturtoleranz: -54°C bis +121°C

Merkmale der SM-Serie:

- Stromschaltfähigkeit von bis zu 11A
- Temperaturtoleranz: -54°C bis +85°C

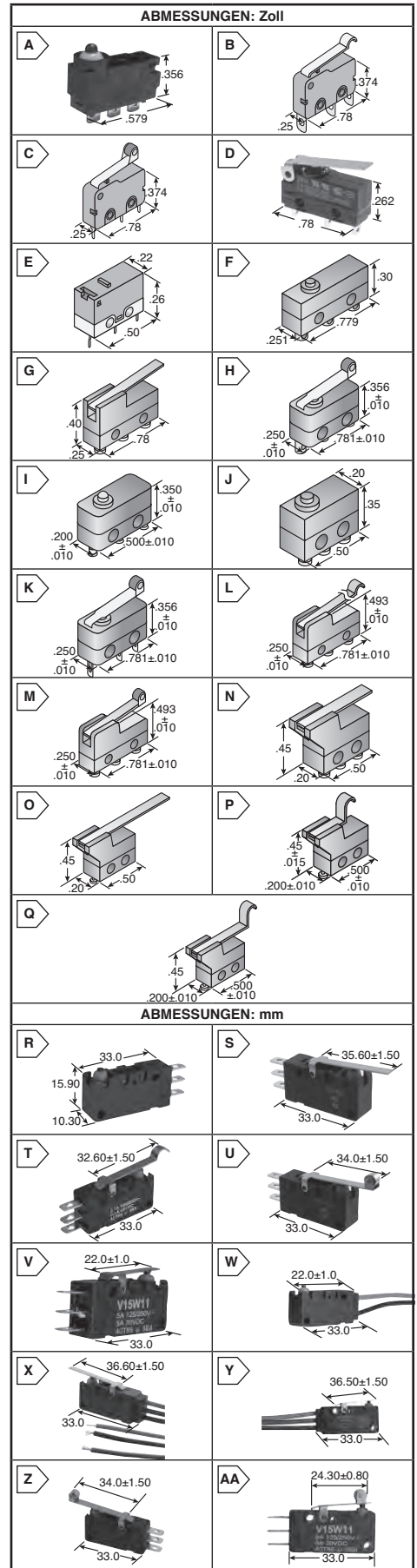
MOUSER LAGER-NR.	Honeywell Teile-Nr.	Abb.	Spannung	Betätigertyp	Betät.-Kraft (Max.)	Anschlussart	Stückpreis
785-11SM1	11SM1	F	250Vac	Kontaktstößel	1.39N	Lötanschl.	
785-11SM1-T	11SM1-T	F	250Vac	Kontaktstößel	0.83N	Lötanschl.	
785-11SM144	11SM144	F	250Vac	Kontaktstößel	0.83N	Lötanschl.	
785-11SM1-T2	11SM1-T2	F	250Vac	Kontaktstößel	0.83N	Lötanschl.	
785-11SM23-T	11SM23-T	F	125Vac	Kontaktstößel	0.83N	Lötanschl.	
785-11SM3-T	11SM3-T	F	250Vac	Kontaktstößel	0.83N	Lötanschl.	
785-11SM1	11SM1	G	250Vac	Stab	--	Schraube	
785-11SM1-T	11SM1-T	G	250Vac	Gerader Hebel	1.95 N	Lötanschl.	
785-311SM1-T	311SM1-T	G	5A bei 250Vac	Gerader Hebel	1.4	Kabelumm.	
785-311SM2-H58	311SM2-H58	G	250Vac	Gerader Hebel	0.30N	QC	
785-311SM2-T	311SM2-T	G	5A bei 250Vac	Gerader Hebel	1.1	Kabelumm.	
785-311SM702-T	311SM702-T	G	4A bei 250Vac	Gerader Hebel	0.4	Lötanschl.	
785-111SM2	111SM2	H	125Vac	Rollenhebel	1.95N	Lötanschl.	
785-111SM2-T	111SM2-T	I	250Vac	Rollenhebel	1.95N	Lötanschl.	
785-12SX1-T	12SX1-T	I	125Vac	Kontaktstößel	0.7N	Lötanschl.	
785-311SM3-H58	311SM3-H58	I	250Vac	Gerader Hebel	0.15N	QC	
785-311SM3-T	311SM3-T	I	5A bei 250Vac	Gerader Hebel	0.53	Lötanschl.	
785-311SM703-T	311SM703-T	I	4A bei 250Vac	Gerader Hebel	0.2	Lötanschl.	
785-4SX1-T	4SX1-T	I	250Vac	Kontaktstößel	1.39N	Lötanschl.	
785-91SX39-T	91SX39-T	I	28Vdc	Kontaktstößel	1.39N	Lötanschl.	
785-111SM23-T	111SM23-T	J	250Vac	Rollenhebel	1.95N	Lötanschl.	
785-111SX21-T	111SX21-T	J	250Vac	Kontaktstößel	0.7N	Lötanschl.	
785-1SX1-H58	1SX1-H58	J	250Vac	Kontaktstößel	1.39N	QC	
785-1SX1-T	1SX1-T	J	7A bei 250Vac	Kontaktstößel	1.39N	Lötanschl.	
785-1SX74-T	1SX74-T	J	250Vac	Kontaktstößel	1.39N	Lötanschl.	
785-2SX1-T	2SX1-T	J	250Vac	Kontaktstößel	0.83N	Lötanschl.	
785-3SX1-T	3SX1-T	J	125Vac	Kontaktstößel	1.39N	Lötanschl.	
785-411SM1	411SM1	J	250Vac	Kontaktstößel	2.09N	Lötanschl.	
785-41SM1-T	41SM1-T	J	250Vac	Kontaktstößel	1.39N	Lötanschl.	
785-41SM1-T2	41SM1-T2	J	250Vac	Kontaktstößel	1.39N	Lötanschl.	
785-111SM602-H4	111SM602-H4	K	250Vac	Rollenhebel	1.95N	QC	
785-311SM4-T	311SM4-T	L	250Vac	Sim. Rollenhebel	0.39N	Lötanschl.	
785-311SM5-T	311SM5-T	L	250Vac	Sim. Rollenhebel	0.30N	Lötanschl.	
785-311SM705-T	311SM705-T	L	250Vac	Sim. Rollenhebel	0.12N	Lötanschl.	
785-ZX40E10E01	ZX40E10E01	L	125Vac	Sim. Rollenhebel	0.54N	Lötanschl.	
785-21SX39-T	21SX39-T	M	250Vac	Kontaktstößel	1.39N	Lötanschl.	
785-311SM6-T	311SM6-T	M	250Vac	Rollenhebel	0.39N	Lötanschl.	
785-311SM68-T	311SM68-T	M	125Vac	Rollenhebel	0.39N	Lötanschl.	
785-311SM706-T	311SM706-T	M	250Vac	Rollenhebel	0.16N	Lötanschl.	
785-311SX1-T	311SX1-T	N	5A bei 250Vac	Gerader Hebel	1.76	Lötanschl.	
785-311SX2-T	311SX2-T	N	5A bei 250Vac	Gerader Hebel	1.1	Lötanschl.	
785-311SX3-T	311SX3-T	O	250Vac	Gerader Hebel	0.20N	Lötanschl.	
785-311SX4-T	311SX4-T	P	250Vac	Sim. Rollenhebel	0.58N	Lötanschl.	
785-311SX5-T	311SX5-T	Q	250Vac	Sim. Rollenhebel	0.31N	Lötanschl.	
785-313SX4-T	313SX4-T	Q	125Vac	Sim. Rollenhebel	0.58N	Lötanschl.	

MICRO SWITCH™ STANDARD-BASISSCHALTER

- Für Außenbereiche, feuchte Umgebungen und Umgebungen mit viel Staub konstruiert, erfüllt IP67 Standards für Abdichtungen (verdrähtete Version)
- Breiter Strombereich: 0.1A, 5A, und 10A
- SPDT, SPNO und SPNC-Optionen
- Gerade, Rollenhebel, simulierter Rollenhebel und spezielle Betätiger
- Verfügbar in Draht- und Anschlussoptionen, spezielle Anschlüsse auf Anfrage verfügbar
- Goldkontakte für Schwachstrom-Betrieb verfügbar
- Kontaktart: SPDT
- Betätigungskraft: 200g Max.

Für größere Mengen als aufgelistet, bitte telefonisch ein Angebot einholen.

MOUSER LAGER-NR.	Honeywell Teile-Nr.	Abb.	Spannung	Betätigertyp	Betätiger-typ	Stückpreis		
						1	10	50
785-V15W11-DZ200-AW1	V15W11-DZ200-AW1	R	48VDC	Kontaktstößel				
785-V15W11DZ200A02W2	V15W11-DZ200A02-W2	S	30VDC	Gerader Hebel				
785-V15W11DZ200A04W2	V15W11-DZ200A04-W2	T	30VDC	Simulierter Rollenhebel				
785-V15W11DZ200A06W2	V15W11-DZ200A06-W2	U	30VDC	Langer Rollenhebel				
785-V15W11-EZ200-W3	V15W11-EZ200-W3	V	250VDC	Kontaktstößel				
785-V15W11-WZ200-W3	V15W11-WZ200-W3	W	250VDC	Kontaktstößel				
785-V15W11WZ200A02W2	V15W11-WZ200A02-W2	X	30VDC	Gerader Hebel				
785-V15W11DZ200A02AW	V15W11-DZ200A02-AW1	Y	48VDC	Gerader Hebel				
785-V15W11DZ200A06AW	V15W11-DZ200A06-AW1	Z	48VDC	Langer Rollenhebel				
785-V15W11WZ200A06AW	V15W11-WZ200A06-AW1	AA	48VDC	Langer Rollenhebel				
785-V15W11DZ200A05AW	V15W11-DZ200A05-AW1	AA	48VDC	Rollenhebel				
785-V15W11WZ200A02AW	V15W11-WZ200A02-AW1	X	48VDC	Gerader Hebel				



GROSSE PREMIUM-BASISSCHALTER

Der Schalter ist eingeschaltet. Einfach, hochwertig, langlebig und unersetzbar selbst nach den Standards des 21. Jahrhunderts, die MICRO SWITCH™ Technologie läuft weiter. Heute produziert Honeywell Sensing and Control (S&C) jährlich Millionen von MICRO SWITCH™ Basisschaltern für Wasser und Bewässerung, Luftfahrt und Verteidigung, Industrie, Off-Highway-Anwendungen und medizinische Anwendungsbereiche. Sie sind weltweit konform und global für ihre Kompakt- und Leichtbauweise, Wiederholgenauigkeit und längere Lebensdauer bekannt.

Sind Sie auf der Suche nach verbesserter Genauigkeit und Wiederholbarkeit? Unsere Premiumlinie MICRO SWITCH™ von großen und Subminiatur-Schaltern sind für hochpräzise Anwendungen konzipiert worden. Ursprünglich für US-Flugzeuge im 2. Weltkrieg entwickelt, haben Fortschritte in Gehäusen und Bedienelementen während der letzten 75 Jahre dazu beigetragen, die Anwendungsbereiche der Schalter bei gleichbleibender Wiederholgenauigkeit zu erweitern.

Merkmale:

- * Kontaktart: SPDT
- * Anschlussart: Schraub

Mögliche Anwendungsbereiche:

- * Bewässerungssysteme
- * Sattelschlepper
- * Zeitmessgeräte
- * Büroausstattung
- * Testinstrumente
- * Medizinische Geräte/zahnärztliche Ausrüstung
- * HLK-Geräte
- * Handbetriebene Geräte
- * Ventile

* Anschlussart: Lötanschluss

** Hermetisch abgedichtet

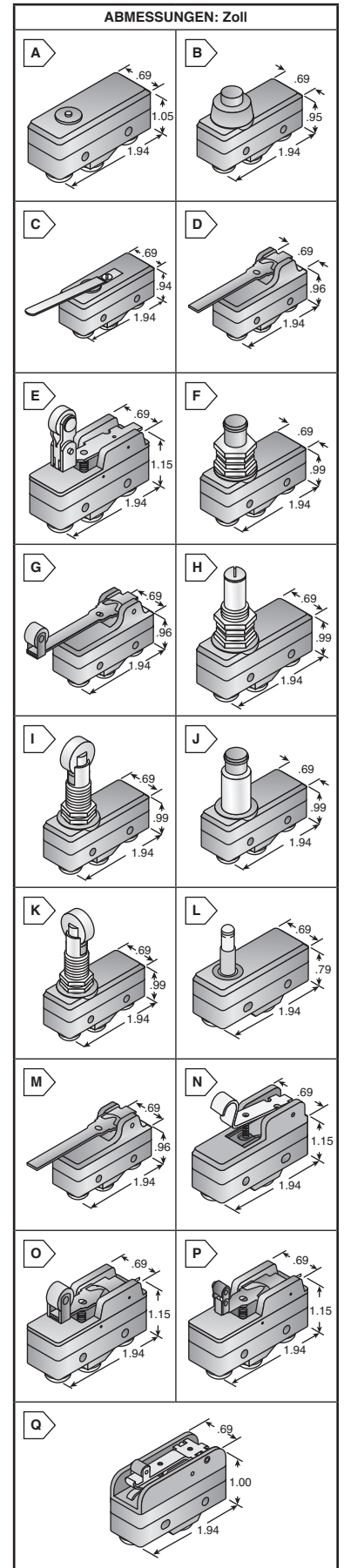
*** DEMKO



E12252

Für größere Mengen als aufgelistet, bitte telefonisch ein Angebot einholen.

MOUSER LAGER-NR.	Honeywell Teile-Nr.	Abb.	Spannung	Betätiger-Typ	Betät.-Kraft (Max.)	Stückpreis		
						1	10	50
785-BA-2R-A2	BA-2R-A2	A	20A bei 480VAC	Kontaktstößel	14-22N			
785-BA-2R708-P7	BA-2R708-P7	A	250VAC	Kontaktstößel	3.89N			
* 785-BZ-2R	BZ-2R	A	250VAC	Kontaktstößel	3.61N			
785-BZ-2R-A2	BZ-2R-A2	A	125VAC	Kontaktstößel	3.61N			
785-BZ-2R-P4	BZ-2R-P4	A	250VAC	Kontaktstößel	3.61N			
785-BZ-3YT	BZ-3YT	A	115VAC	Kontaktstößel	7.23N			
785-BZ-R21-A2	BZ-R21-A2	A	125VAC	Kontaktstößel	1.11N			
785-BA-2RB-A2	BA-2RB-A2	B	20A bei 480VAC	Nachlauf-Stößel	14-22N			
785-BZ-2RD-A2	BZ-2RD-A2	B	250VAC	Nachlauf-Stößel	3.61N			
785-BZ-2RL-A2	BZ-2RL-A2	C	15A bei 480VAC	Gerader Hebel 1.95 Zoll	5N			
785-BZ-2RW805551-A2	BZ-2RW805551-A2	C	250VAC	Gerader Hebel	0.7N			
785-BZ-2RW8244-A2	BZ-2RW8244-A2	C	125VAC	Gerader Hebel	0.7N			
* 785-BZ-2RW84	BZ-2RW84	C	250VAC	Gerader Hebel	0.28N			
785-BZ-2RW84-A2	BZ-2RW84-A2	C	125VAC	Gerader Hebel, 2.5 Zoll	0.28N			
785-BZ-2RW863-A2	BZ-2RW863-A2	C	125VAC	Gerader Hebel, 0.6 Zoll	0.28N			
785-BZ-2RW899-A2	BZ-2RW899-A2	C	125VAC	Gerader Hebel	0.7N			
785-BZ-RW8435-A2	BZ-RW8435-A2	C	125VAC	Gerader Hebel	7gf			
785-BA-2RV-A2	BA-2RV-A2	D	20A bei 480VAC	Gerader Hebel 2.5 Zoll	2.5N			
785-BA-2RV22-A2	BA-2RV22-A2	E	20A bei 480VAC	Rollenhebel 1.05 Zoll	6N			
* 785-BZ-2RL2	BZ-2RL2	E	250VAC	Rollenhebel	1.39N			
785-BZ-2RL2-A2	BZ-2RL2-A2	E	125VAC	Rollenhebel	1.39N			
785-BZ-2RQ181-A2	BZ-2RQ181-A2	E	125VAC	Nachlauf-Rollenst., vert.	3.61N			
* 785-BZ-2RW82	BZ-2RW82	E	250VAC	Rollenhebel	0.97N			
785-BZ-2RW82-A2	BZ-2RW82-A2	E	125VAC	Rollenhebel	0.97N			
* 785-BZ-2RW822	BZ-2RW822	E	250VAC	Rollenhebel	1.67N			
785-BZ-2RW822-A2	BZ-2RW822-A2	E	125VAC	Rollenhebel	1.67N			
785-BZ-2RW822-P4	BZ-2RW822-P4	E	15A bei 250VAC	Rollenhebel 1.05 Zoll	6N			
* 785-BZ-2RW8225551-A2	BZ-2RW8225551-A2	E	250VAC	Rollenhebel	1.67N			
785-BZ-2RW82299-A2	BZ-2RW82299-A2	E	250VAC	Rollenhebel, 1.02mm OT	1.67N			
785-BZ-2RW822T	BZ-2RW822T	E	250VAC	Rollenhebel, 2.39mm OT	1.67N			
785-BZ-2RW825551-A2	BZ-2RW825551-A2	E	125VAC	Rollenhebel, 3.96mm OT	0.97N			
785-BZ-2RW826-A2	BZ-2RW826-A2	E	15A bei 480VAC	Rollenhebel 1.26 Zoll	6N			
785-BZ-2RW8299-A2	BZ-2RW8299-A2	E	125VAC	Rollenhebel, 2.16mm OT	0.97N			
785-BA-2RQ1-A2	BA-2RQ1-A2	F	20A bei 480VAC	Nachlauf-St., Panelm.	14-22N			
785-BA-2RV2-A2	BA-2RV2-A2	G	20A bei 250VAC	Rollenhebel 2.50 Zoll	3.5N			
* 785-BZ-2RD	BZ-2RD	H	250VAC	Nachlauf-Stößel	3.61N			
785-BZ-2RDS-A2-S	BZ-2RDS-A2-S	B	250VAC	Nachlauf-Stößel	5.28N			
* 785-BZ-2RN702	BZ-2RN702	H	125VAC	Nachlauf-Stößel	3.61N			
* 785-BZ-2RQ1	BZ-2RQ1	H	250VAC	Nachlauf-Stößel	3.61N			
785-BZ-2RQ1-A2	BZ-2RQ1-A2	H	15A bei 125VAC	Nachlauf-Stößel	3.61N			
785-BZ-2RQ1872-A2	BZ-2RQ1872-A2	H	1A bei 125VAC	Nachlauf-Stößel	3.61N			
785-BZ-2RQ1T	BZ-2RQ1T	H	250VAC	Nachlauf-Stößel, 5.56mm OT	3.61N			
*** 785-BZ-2RQ66	BZ-2RQ66	H	250VAC	Nachlauf-Stößel	3.61N			
785-BZ-2RQ68	BZ-2RQ68	H	250VAC	Nachlauf-Stößel, 3.18mm OT	3.61N			
785-BZ-2RQ69	BZ-2RQ69	H	250VAC	Nachlauf-Stößel, 3.56mm OT	3.61N			
*** 785-BZ-2RQ77	BZ-2RQ77	H	250VAC	Nachlauf-Stößel, 3.56mm OT	3.61N			
785-BZ-2RQ784	BZ-2RQ784	H	250VAC	Nachlauf-Stößel	3.61N			
785-BZ-3RQ1-A2	BZ-3RQ1-A2	H	250VAC	Nachlauf-Stößel	5.56N			
* 785-BZ-2RQ18	BZ-2RQ18	I	250VAC	Nachlauf-Stößel	3.61N			
785-BZ-2RQ18-A2	BZ-2RQ18-A2	I	125VAC	Nachlauf-Walzenstift	3.61N			
785-BZ-2RQ18T	BZ-2RQ18T	I	250VAC	Nachlauf-Stößel	3.61N			
785-BZ-2RQ-A2	BZ-2RQ-A2	J	125VAC	Nachlauf-Stößel	3.61N			
785-BZ-2RQ785	BZ-2RQ785	K	250VAC	Nachlauf-Stößel	3.61N			
* 785-BZ-2RS	BZ-2RS	L	250VAC	Nachlauf-Stößel	3.61N			
785-BZ-2RS-A2	BZ-2RS-A2	L	125VAC	Nachlauf-Stößel	3.61N			
785-BZ-2RW80-A2	BZ-2RW80-A2	M	15A bei 480VAC	Gerader Hebel 2.5 Zoll	2.5N			
785-BZ-2RW80147-A2	BZ-2RW80147-A2	N	125VAC	Gerader Hebel	1.67N			
785-BZ-2RW82255-A2-S	BZ-2RW82255-A2-S	O	15A bei 480VAC	Rollenhebel 1.05 Zoll	6N			
785-BZ-2RW825-A2	BZ-2RW825-A2	P	15A bei 480VAC	Rollenhebel 0.868 Zoll	8N			
785-BZ-RW922-A2	BZ-RW922-A2	Q	10A bei 125VAC	Rollenhebel 1.25 Zoll	12N			



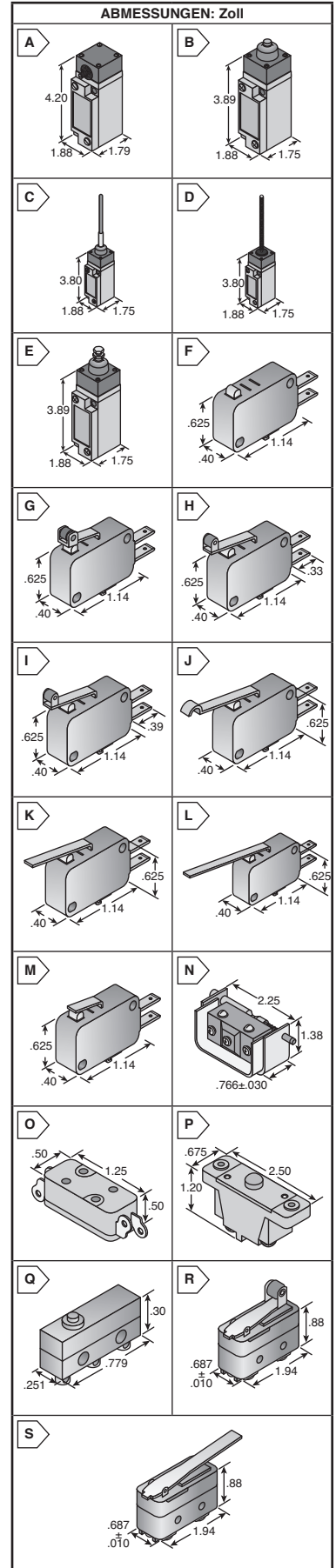
 This product is RoHS compliant.

MICRO SWITCH™ SCHWERLAST-GRENZSCHALTER

Der Schalter bietet ein robustes Druckquassgehäuse mit Epoxidharzbeschichtung. Große Auswahl an Bestückungs- und Betätigeroptionen. Niedrige Temperatur und Fluorkohlenwasserstoff-(Hochtemperatur)-Konstruktion, sowie werkseitig abgedichtete und vorverdrahtete Versionen sind verfügbar.

* Lötöse
 † Durchsteckmontage
 Für größere Mengen als aufgelistet, bitte telefonisch ein Angebot einholen.

MOUSER LAGER-NR.	Honeywell Teile-Nr.	Abb.	Kontaktart	Schaltung	Betätiger-Typ	Betät.-Kraft (Max.)	Stückpreis		
							1	10	50
785-LSA1A	LSA1A	A	SPDT	1 NC 1 NO	Seitlicher Drehknopf	0.45N			
785-LSA3K	LSA3K	A	SPDT	1 NC 1 NO	Seitlicher Drehknopf	0.45N			
* 785-LSA4L	LSA4L	A	DPDT	2 NC 2 NO	Seitlicher Drehknopf	0.45N			
785-LSA7L	LSA7L	A	DPDT	2 NC 2 NO	Seitlicher Drehknopf	0.45N			
785-LSM2D	LSM2D	A	DPDT	2 NC 2 NO	Seitlicher Drehknopf	0.45N			
785-LSM6D	LSM6D	A	DPDT	2 NC 2 NO	Seitlicher Drehknopf	0.45N			
785-LSN1A	LSN1A	A	SPDT	1 NC 1 NO	Seitlicher Drehknopf	0.45N			
785-LSU1A	LSU1A	A	SPDT	1 NC 1 NO	Seitlicher Drehknopf	0.45N			
785-LSU3K	LSU3K	A	SPDT	1 NC 1 NO	Seitlicher Drehknopf	0.45N			
785-LSW1A	LSW1A	A	SPDT	1 NC 1 NO	Seitl. St. - einst.	26.69N			
785-LSYAB3K	LSYAB3K	A	SPDT	1 NC 1 NO	Seitlicher Drehknopf	0.45N			
785-LSYPB1A	LSYPB1A	A	SPDT	1 NC 1 NO	Seitlicher Drehknopf	0.45N			
785-LSC1A	LSC1A	B	SPDT	1 NC 1 NO	Oberer Stößel	17.79N			
785-LSJ1A-7A	LSJ1A-7A	C	SPDT	1 NC 1 NO	Taumel-Kunststoffstab	2.78N			
785-LSK1A-8C	LSK1A-8C	D	SPDT	1 NC 1 NO	Taumel-Spulenfeder	1.95N			
785-LSV1A	LSV1A	E	SPDT	1 NC 1 NO	Oberer St. - einst.	17.79N			



V-BASISSCHALTER

* Anschlussart: Schnellschluss

* Lötöse

† Durchsteckmontage

Für größere Mengen als aufgelistet, bitte telefonisch ein Angebot einholen.

MOUSER LAGER-NR.	Honeywell Teile-Nr.	Abb.	Kontaktart	Spannung	Betätiger-Typ	Betät.-Kraft (Max.)	Stückpreis		
							1	10	50
785-V7-1B17D8	V7-1B17D8	F	SPDT	250VAC	Kontaktstößel	1.47N			
785-V7-1C17D8	V7-1C17D8	F	SPDT	250VAC	Kontaktstößel	1.47N			
785-V7-1C17E9	V7-1C17E9	F	SPDT	277VAC	Kontaktstößel	1.47N			
785-V7-1S17D8	V7-1S17D8	F	SPDT	125VAC	Kontaktstößel	1.47N			
785-V7-1V19E9	V7-1V19E9	F	SPDT	277VAC	Kontaktstößel	2.21N			
785-V7-1V29E9	V7-1V29E9	F	SPNO	277VAC	Kontaktstößel	2.21N			
785-V7-1Z19E9	V7-1Z19E9	F	SPDT	250VAC	Kontaktstößel	7.9N			
785-V7-1Z29E9	V7-1Z29E9	F	SPNO	250VAC	Kontaktstößel	7.9N			
785-V7-2B17D8	V7-2B17D8	F	SPDT	250VAC	Kontaktstößel	2.63N			
785-V7-3E17D8	V7-3E17D8	F	SPDT	277VAC	Kontaktstößel	0.49N			
785-V7-4A17D8	V7-4A17D8	F	SPDT	250VAC	Kontaktstößel	0.25N			
785-V7-5F17D8	V7-5F17D8	F	SPDT	250VAC	Kontaktstößel	0.15N			
785-V7-6B19D8	V7-6B19D8	F	SPDT	277VAC	Kontaktstößel	1.67N			
785-V7-6C17D8	V7-6C17D8	F	SPDT	277VAC	Kontaktstößel	1.67N			
785-V7-1C17D8-201	V7-1C17D8-201	G	SPDT	277VAC	Rollenhebel	1.72N			
785-V7-1C17E9-201	V7-1C17E9-201	G	SPDT	277VAC	Rollenhebel	1.72N			
785-V7-2B17D8-201	V7-2B17D8-201	G	SPDT	277VAC	Rollenhebel	0.86N			
785-V7-2S17D8-201	V7-2S17D8-201	G	SPDT	125VAC	Rollenhebel	0.88N			
785-V7-7B17D8-201	V7-7B17D8-201	G	SPDT	277VAC	Rollenhebel	2.78N			
785-V7-2B17D8-207	V7-2B17D8-207	G	SPDT	277VAC	Rollenhebel	0.44N			
785-V7-7D17D8-207	V7-7D17D8-207	G	SPDT	125VAC	Rollenhebel	1.39N			
785-V7-1C13D8-201	V7-1C13D8-201	G	SPDT	277VAC	Rollenhebel	6.17N			
785-V7-1C17E9-207	V7-1C17E9-207	H	SPDT	277VAC	Rollenhebel	0.84N			
785-V7-1B17D8-207	V7-1B17D8-207	I	SPDT	277VAC	Rollenhebel	3N			
785-V7-1C17D8-207	V7-1C17D8-207	I	SPDT	277VAC	Rollenhebel	3.2N			
785-V7-1B17D8-263	V7-1B17D8-263	J	SPDT	277VAC	Sim. Rollenhebel	0.88N			
785-V7-1C17D8-263	V7-1C17D8-263	J	SPDT	277VAC	Sim. Rollenhebel	0.89N			
785-V7-1S17D8-263	V7-1S17D8-263	J	SPDT	125VAC	Sim. Rollenhebel	0.88N			
785-V7-6C17D8-263	V7-6C17D8-263	J	SPDT	277VAC	Sim. Rollenhebel	2.22N			
785-V7-7B19D8-263	V7-7B19D8-263	J	SPDT	277VAC	Sim. Rollenhebel	1.39N			
785-V7-1B17D8-022	V7-1B17D8-022	K	SPDT	277VAC	Gerader Hebel	0.80N			
785-V7-1C17D8-022	V7-1C17D8-022	K	SPDT	277VAC	Gerader Hebel	0.80N			
785-V7-1S17D8-022	V7-1S17D8-022	K	SPDT	125VAC	Gerader Hebel	0.83N			
785-V7-3E17E9-022	V7-3E17E9-022	K	SPDT	277VAC	Gerader Hebel	0.29N			
785-V7-1B19D8-022	V7-1B19D8-022	K	SPDT	277VAC	Gerader Hebel	2.9N			
785-V7-2B17D8-022	V7-2B17D8-022	K	SPDT	277VAC	Gerader Hebel	1.5N			
785-V7-1B17D8-048	V7-1B17D8-048	L	SPDT	277VAC	Gerader Hebel	0.49N			
785-V7-1C17D8-048	V7-1C17D8-048	L	SPDT	277VAC	Gerader Hebel	0.44N			
785-V7-1V19E9-048	V7-1V19E9-048	L	SPDT	277VAC	Gerader Hebel	0.54N			
785-V7-3S17D8-048	V7-3S17D8-048	L	SPDT	125VAC	Gerader Hebel	0.16N			
785-V7-6B19D8-057	V7-6B19D8-057	L	SPDT	250VAC	Gerader Hebel	0.54N			
785-V7-9W1AE9-048	V7-9W1AE9-048	L	SPDT	250VAC	Gerader Hebel	0.88N			
785-V7-2B17D8-048	V7-2B17D8-048	L	SPDT	277VAC	Gerader Hebel	0.7N			
* 785-V7-6C17D8-048-1	V7-6C17D8-048-1	L	SPDT	277VAC	Gerader Hebel	4.23N			
785-V7-1C17D8-002	V7-1C17D8-002	M	SPDT	277VAC	Gerader Hebel	1.57N			
785-V7-6C18D8-002	V7-6C18D8-002	M	SPDT	277VAC	Gerader Hebel	4.05N			

MICRO SWITCH™ PRÄZISIONSSCHALTER FÜR SONDERANWENDUNGEN

Enthält eine Feder und einen Satz mit Kontakten, die die in einem Betätiger angewendete mechanische Energie in elektrische Leistung umwandeln. Diese Schalter werden in Türverriegelungen, die automatisch den Strom abschalten, wenn ein Service-Einschub geöffnet wird sowie Schalter, die eine Vielzahl spezieller Strombelastungen verarbeiten können. Das große Angebot an Betätiger, Anschlüssen, Schaltungsanordnungen, elektrischen Einstufungen, Kontaktmaterialien, Betriebseigenschaften und Abdichtungen bietet eine hohe Anwendungsflexibilität. USA-, Europa- und andere Zulassungen ermöglichen eine weltweite Verwendung.

Für größere Mengen als aufgelistet, bitte telefonisch ein Angebot einholen.

MOUSER LAGER-NR.	Honeywell Teile-Nr.	Abb.	Kontaktart	Spannung	Betätigertyp	Betät.-Kraft (Max.)	Anschlussart	Stückpreis		
								1	10	50
785-1AC2	1AC2	N	SPDT	250Vac	Stab	k.A.	Schraube			
785-1TB1-2	1TB1-2	O	DPDT	250Vac	Kontaktstößel	3.61N	Lötmedium			
785-3MN1	3MN1	P	DPDT	480Vac	Kontaktstößel	5.56N	Schraube			
785-DT-2R-A7	DT-2R-A7	Q	DPDT	28Vdc	Kontaktstößel	2.78N	Schraube			
785-MT-4RV22-A28	MT-4RV22-A28	R	SPDT	125Vdc	Rollenhebel	1.25N	Schraube			
785-MT-4RV-A28	MT-4RV-A28	S	SPDT	125Vdc	Gerader Hebel	0.56N	Schraube			

RoHS Compliant This product is RoHS compliant.

OMRON D3M-SERIE: SUBMINIATUR-BASISSCHALTER

Technische Daten:

- Elektrischer Nennwert: 0.1A bei 30VDC, Ohmsche Last
- Kontaktmaterial: Gold-Legierung
- Isolationswiderstand: Min. 100MΩ bei 500VDC

Merkmale:

- Geringer Verdrahtungsaufwand, weniger Produktionsschritte und Zeit
- Quick-Connect-Anschlüsse gewährleisten sichere Verdrahtung
- Der externe Betätiger kann in beide Richtungen angebracht werden



Für größere Mengen als aufgelistet, bitte telefonisch ein Angebot einholen.

MOUSER LAGER-NR.	Omron Teile-Nr.	Abb.	Betätiger-Typ	Kontaktart	Betriebskraft (Max.)	Stückpreis			
						1	25	50	100
653-D3M-01K1-3	D3M-01K1-3	A	Scharnierhebel	SPST-NO	51gf				
653-D3M-01L3	D3M-01L3	B	Simulierter Rollenhebel	SPST-NC	102gf				
653-D3M-01K3-3	D3M-01K3-3	C	Simulierter Rollenhebel	SPST-NO	51gf				
653-D3M-01L3-3	D3M-01L3-3	D	Simulierter Rollenhebel	SPST-NO	102gf				
653-D3M-01L2	D3M-01L2	D	Scharnier-Rollenhebel	SPST-NC	102gf				
653-D3M-01K2-3	D3M-01K2-3	E	Scharnier-Rollenhebel	SPST-NO	51gf				
653-D3M-01L2-3	D3M-01L2-3	D	Scharnier-Rollenhebel	SPST-NO	102gf				

OMRON D3V-SERIE: KOSTENGÜNSTIGE SCHNAPPSCHALTER

Technische Daten:

- Kontaktmaterial: Silberlegierung
- Isolationswiderstand: Min. 100MΩ bei 500VDC

Merkmale:

- Zuverlässiger Basisschalter mit externem Hebel
- Selbstreinigende Kontakte



Für größere Mengen als aufgelistet, bitte telefonisch ein Angebot einholen.

MOUSER LAGER-NR.	Omron Teile-Nr.	Abb.	Betätiger-Typ	Kontaktart	Betät.-Kraft (Max.)	Anschl.	Kontaktabstand (mm)	Montagebohrung (mm)	Stückpreis	
									1	25
Kein Scharnier, 16A-Einstufung bei 250VAC										
653-D3V-16-1C5	D3V-16-1C5	F	Kontaktstößel	SPDT	200gf	QC #250	1.0	3.1		
Internes Scharnier, 11A-Einstufung bei 250VAC										
653-D3V-11G1C25	D3V-11G1C25K	G	Kurz. Scharn.hebel	SPDT	200gf	QC #187	0.5	2.9		
653-D3V-11G21C25	D3V-11G21C25K	H	Scharnierhebel	SPDT	200gf	QC #187	0.5	2.9		
653-D3V-11G31-1C25-K	D3V-11G31-1C25-K	I	Lang. Scharn.hebel	SPDT	200gf	QC #187	0.5	2.9		
653-D3V-11G41C25	D3V-11G41C25K	J	Sim. Rollenhebel	SPDT	200gf	QC #187	0.5	2.9		
653-D3V-11G61C25	D3V-11G61C25K	K	Scharn.-Rollenhebel	SPDT	200gf	QC #187	0.5	2.9		
Internes Scharnier, 16A-Einstufung bei 250VAC										
653-D3V-16G1C25	D3V-16G1C25-K	F	Kontaktstößel	SPDT	200gf	QC #187	0.5	2.9		
653-D3V-16G1C25A	D3V-16G-1C25	F	Kontaktstößel	SPDT	200gf	QC #187	0.5	3.1		
653-D3V-16G-3C25	D3V-16G-3C25	F	Kontaktstößel	SPST-NO	200gf	QC #187	0.5	3.1		
653-D3V-16G21C25	D3V-16G21C25K	H	Scharnierhebel	SPDT	200gf	QC #187	0.5	2.9		
653-D3V-16G41C25	D3V-16G41C25K	J	Sim. Rollenhebel	SPDT	200gf	QC #187	0.5	2.9		
653-D3V-16G61C25	D3V-16G61C25K	K	Scharn.-Rollenhebel	SPDT	200gf	QC #187	0.5	2.9		
653-D3V-16G-1C5	D3V-16G-1C5	K	Scharn.-Rollenhebel	SPDT	200gf	QC #250	1.0	3.1		
Externes Scharnier, 21A-Einstufung bei 250VAC										
653-D3V-21G-1C4A-K	D3V-21G-1C4A-K	F	Kontaktstößel	SPDT	125gf	QC #250	0.5	2.9		
Externes Scharnier, 11A-Einstufung bei 250VAC										
653-D3V-11G4M1C25	D3V-11G4M1C25K	L	Sim. Rollenhebel	SPDT	200gf	QC #187	0.5	2.9		
653-D3V-11G6M1C25	D3V-11G6M1C25K	M	Scharn.-Rollenhebel	SPDT	200gf	QC #187	0.5	2.9		
Externes Scharnier, 16A-Einstufung bei 250VAC										
653-D3V-16G2M1C25	D3V-16G2M1C25K	N	Scharnierhebel	SPDT	200gf	QC #187	0.5	2.9		

OMRON J-SERIE: ULTRA SUBMINIATUR-BASISSCHALTER

Technische Daten:

- Kontaktart: SPDT
- Kontaktmaterial: Vergoldetes Silber

Merkmale:

- Ermöglicht eine Hochkapazitäts-Schaltung in einem kleinen Gehäuse



Für größere Mengen als aufgelistet, bitte telefonisch ein Angebot einholen.

MOUSER LAGER-NR.	Omron Teile-Nr.	Abb.	Kontaktleistung bei 125VAC	Betätiger-Typ	Betätigungs-kraft (Max.)	Stückpreis			
						1	25	50	100
653-J-7	J-7	O	7A	Kontaktstößel	140gf				
* 653-J-7Y	J-7Y	O	7A	Kontaktstößel	140gf				
653-J-7-V	J-7-V	P	7A	Kurz. Scharn.hebel	50gf				
653-J-7-V4	J-7-V4	Q	7A	Lang. Scharn.hebel	20gf				

* Silberkontakte

OMRON D2F-SERIE: SUBMINIATUR-BASISSCHALTER ZUR PC-MONTAGE

Technische Daten:

- Kontaktart: SPDT
- Kontaktmaterial: D2F Silberlegierung / D2F-01 Goldlegierung
- Isolationswiderstand: Min. 100MΩ bei 500VDC

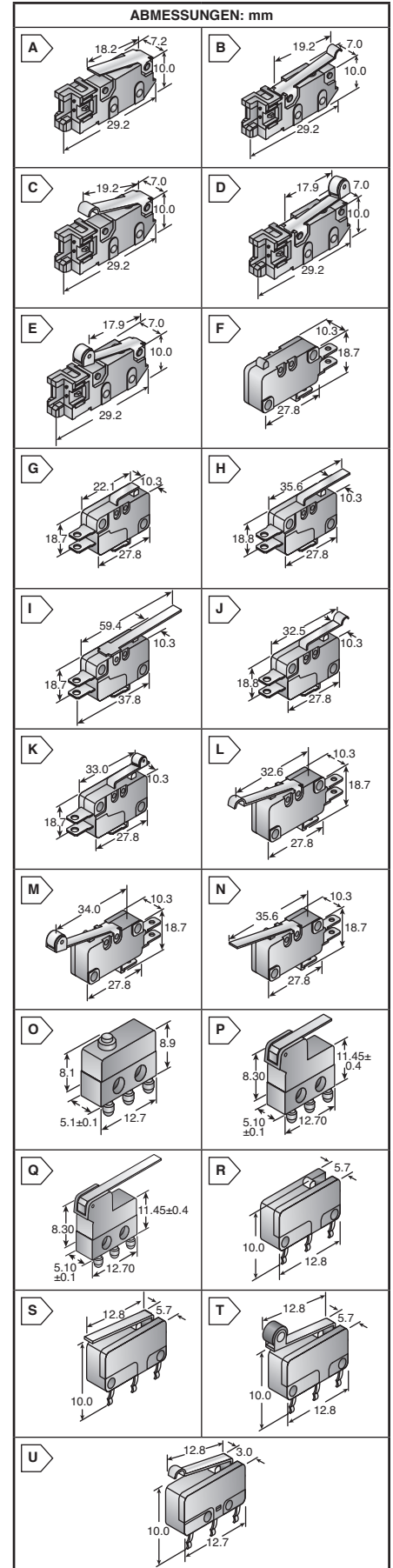
Merkmale:

- Lange Lebensdauer durch hochpräzisen doppelten Federrückstellmechanismus



Für größere Mengen als aufgelistet, bitte telefonisch ein Angebot einholen.

MOUSER LAGER-NR.	Omron Teile-Nr.	Abb.	Betätiger-Typ	Betätigungs-kraft (Max.)	Anschlüsse	Stückpreis				
						1	25	50	100	
Für allgemeine Zwecke, geringe Kraft, 1A-Einstufung bei 125VAC / 0.5A bei 30VDC										
653-D2FF	D2F-F	R	Kontaktstößel	75gf	PCB gerade					
653-D2FF-FL	D2F-FL	S	Scharnierhebel	25gf	PCB gerade					
653-D2FFLA	D2F-FL-A	S	Scharnierhebel	25gf	PCB rechts gewinkelt					
653-D2FF-FL-A1	D2F-FL-A1	S	Scharnierhebel	25gf	PCB links gewinkelt					
Für allgemeine Zwecke, Standard, 3A-Einstufung bei 125VAC / 2A bei 30VDC										
653-D2F	D2F	R	Kontaktstößel	150gf	PCB gerade					
653-D2F-T	D2F-T	R	Kontaktstößel	150gf	PCB selbstschließend					
653-D2F-D3	D2F-D3	R	Kontaktstößel	150gf	Lötmitel					
653-D2FL20	D2F-L20	T	Scharnier-Rollenhebel	25gf	PCB gerade					
653-D2F-L	D2F-L	S	Scharnierhebel	80gf	PCB gerade					
653-D2F-L-A	D2F-L-A	S	Scharnierhebel	80gf	PCB rechts gewinkelt					
653-D2F-L-A1	D2F-L-A1	S	Scharnierhebel	80gf	PCB links gewinkelt					
653-D2F-L-D	D2F-L-D	S	Scharnierhebel	80gf	Kompaktes Löten					
653-D2FL3	D2F-L3	U	Simulierter Rollenhebel	80gf	PCB gerade					
653-D2FL2	D2F-L2	T	Scharnier-Rollenhebel	80gf	PCB gerade					
653-D2FL2-T	D2F-L2-T	T	Scharnier-Rollenhebel	80gf	PCB selbstschließend					
653-D2FL2-D	D2F-L2-D	T	Scharnier-Rollenhebel	80gf	Kompaktes Löten					
Mikro-Last, geringe Kraft, 0.1A-Einstufung bei 30VDC										
653-D2F-01F	D2F-01F	R	Kontaktstößel	75gf	PCB gerade					
653-D2F-01FL	D2F-01FL	S	Scharnierhebel	25gf	PCB gerade					
653-D2F-01FL-A	D2F-01FL-A	S	Scharnierhebel	25gf	PCB rechts gewinkelt					
653-D2F-01FLD	D2F-01FL-D	S	Scharnierhebel	25gf	Kompaktes Löten					
Mikro-Last, Standard, 0.1A-Einstufung bei 30VDC										
653-D2F-01	D2F-01	R	Kontaktstößel	150gf	PCB gerade					
653-D2F-01-D	D2F-01-D	R	Kontaktstößel	150gf	Kompaktes Löten					
653-D2F-01L	D2F-01L	S	Scharnierhebel	80gf	PCB gerade					
653-D2F01L-A	D2F-01L-A	S	Scharnierhebel	80gf	PCB rechts gewinkelt					
653-D2F-01L-D	D2F-01L-D	S	Scharnierhebel	80gf	Kompaktes Löten					
653-D2F-01L3	D2F-01L3	U	Simulierter Rollenhebel	80gf	PCB gerade					
653-D2F-01L2	D2F-01L2	T	Scharnier-Rollenhebel	80gf	PCB gerade					



Basisschalter von OMRON



RoHS compliant This product is RoHS compliant.

OMRON D2MQ-SERIE: ULTRA SUBMINIATUR-BASISSCHALTER

Technische Daten:

- Kontaktart: SPDT
- Kontaktmaterial: 0.5A versilbert; 50mA vergoldet
- Kontaktabstand: 0.15mm
- Verwendet Sie für die Montage des Schalters M1.4 Montageschrauben.

Merkmale:

- Verfügt mit seinem Einrast-Mechanismus trotz super-miniaturisierter Konstruktion über herausragende elektrische Eigenschaften.
- Ideal für Anwendungen mit begrenztem Raum und bei denen hohe Zuverlässigkeit erwünscht ist.

Für größere Mengen als aufgelistet, bitte telefonisch ein Angebot einholen.

MOUSER LAGER-NR.	Omron Teile-Nr.	Abb.	Betätiger-Typ	Betriebs-Kraft (Max.)	Anschlüsse	Stückpreis			
						1	25	50	100
Schaltleistung 50mA bei 30VDC									
653-D2MQ-1-105	D2MQ-1-105	A	Kontaktstößel	120gf	PCB gerade				
Schaltleistung 0.5A bei 30VDC									
653-D2MQ-1	D2MQ-1	A	Kontaktstößel	120gf	PCB gerade				
653-D2MQ-1-TL	D2MQ-1-TL	A	Kontaktstößel	120gf	PCB links gewinkelt				
653-D2MQ-1L	D2MQ-1L	A	Blatthebel	60gf	PCB gerade				
653-D2MQ-1L-TR	D2MQ-1L-TR	A	Blatthebel	60gf	PCB rechts gewinkelt				
653-D2MQ-1L-TL	D2MQ-1L-TL	A	Blatthebel	60gf	PCB links gewinkelt				
653-D2MQ-4L-1	D2MQ-4L-1	A	Scharnierblatthebel	40gf	PCB gerade				
653-D2MQ-4L-1-R	D2MQ-4L-1-R	A	Scharnierblatthebel	40gf	PCB rechts gewinkelt				
653-D2MQ-4L-1-L	D2MQ-4L-1-L	A	Scharnierblatthebel	40gf	PCB links gewinkelt				

OMRON D2T-SERIE: NICHT-KOMPAKTE DPST-SCHNAPPSCHALTER

Technische Daten:

- Kontaktmaterial: Silber
- Elektrische Daten: 5A bei 125/250VAC zwischen den Anschlüssen 1 & 2; 0.1A bei 125VAC zwischen den Anschlüssen 3 & 4
- Isolationswiderstand: 100MQ min. bei 500VDC

Merkmale:

- Umfasst Schaltungen für Energie und bei niedrigen Lasten
- Kontaktabstand von Min. 0.7mm
- Einfache Konstruktion mit Einblattdeder
- Können einfach per Panelmontage oder per Schrauben befestigt werden



Für größere Mengen als aufgelistet, bitte telefonisch ein Angebot einholen.

MOUSER LAGER-NR.	Omron Teile-Nr.	Abb.	Betätiger-Typ	Betriebs-Kraft (Max.)	Anschlüsse	Stückpreis			
						1	25	50	100
653-D2T-T1S	D2T-T1S	B	Kontaktstößel	330gf	Gerader Lötanschluss				
653-D2T-T1	D2T-T1	B	Kontaktstößel	330gf	Rechtwinkliger Lötanschluss				
653-D2T-LT1S	D2T-LT1S	B	Scharnierhebel	150gf	Gerader Lötanschluss				
653-D2T-LT1	D2T-LT1	B	Scharnierhebel	150gf	Rechtwinkliger Lötanschluss				

OMRON SS-P-SERIE: SUBMINIATUR-BASISSCHALTER

Technische Daten:

- Kontaktmaterial: SS-3P - Niete mit Silberlegierung; SS-01P - Querbalken mit Goldlegierung
- Kontaktabstand: 0.5mm

Merkmale:

- Setzen Sie das geformte Gehäuse für verbesserten Widerstand gegen Fluss ein
- Einfache Konstruktion mit Einblattdeder
- Kompatibel mit der Montage der SS-Serie



Für größere Mengen als aufgelistet, bitte telefonisch ein Angebot einholen.

MOUSER LAGER-NR.	Omron Teile-Nr.	Abb.	Betätiger-Typ	Betriebs-Kraft (Max.)	Anschlüsse	Stückpreis			
						1	25	50	100
Schaltleistung 0.1A bei 30VDC									
653-SS-01GP	SS-01GP	C	Kontaktstößel	153gf	Lötanschluss				
653-SS-01GLP	SS-01GLP	C	Scharnierhebel	51gf	Lötanschluss				
653-SS-01GLPT	SS-01GLPT	D	Scharnierhebel	51gf	QC #110				
653-SS-01GL13P	SS-01GL13P	C	Simulierter Rollenhebel	51gf	Lötanschluss				
653-SS-01GL13PT	SS-01GL13PT	D	Simulierter Rollenhebel	51gf	QC #110				
Schaltleistung 3A bei 125VAC									
653-SS-3GPT	SS-3GPT	D	Kontaktstößel	153gf	QC #110				
653-SS-3GLP	SS-3GLP	C	Scharnierhebel	51gf	Lötanschluss				
653-SS-3GLPT	SS-3GLPT	D	Scharnierhebel	51gf	QC #110				
653-SS-3GL13PD	SS-3GL13PD	E	Simulierter Rollenhebel	51gf	PCB m. unebenem Raster				
653-SS-3GL13PT	SS-3GL13PT	D	Simulierter Rollenhebel	51gf	QC #110				

OMRON SS-SERIE: SUBMINIATUR-BASISSCHNAPPSCHALTER

Technische Daten:

- Kontaktart: SPDT
- Kontakte: SS-01 - Geschlitzter Querbalken; SS-5 und SS-10 - Standardnieten

Merkmale:

- Dieser preisgünstige Subminiatur-Basisschalter bietet eine lange Betriebsdauer (mindestens 30 Millionen Schaltungen)
- Alle Modelle sind frei von Nachlaufbegrenzungen und erlauben eine einfache Einstellung



Für größere Mengen als aufgelistet, bitte telefonisch ein Angebot einholen.

MOUSER LAGER-NR.	Omron Teile-Nr.	Abb.	Betätiger-Typ	Betriebs-Kraft (Max.)	Anschlüsse	Stückpreis			
						1	25	50	100
Schaltleistung 0.1A bei 30VDC									
653-SS-01FT	SS-01FT	F	Kontaktstößel	50gf	QC #110				
653-SS-01D	SS-01D	G	Kontaktstößel	150gf	PCB gerade				
653-SS-01	SS-01	H	Kontaktstößel	150gf	Lötanschluss				
653-SS-01-GL-F	SS-01-GL-F	H	Scharnierhebel	16gf	Lötanschluss				
653-SS-01GL	SS-01GL	H	Scharnierhebel	50gf	Lötanschluss				
653-SS01-GLT	SS01-GLT	F	Scharnierhebel	50gf	QC #110				
653-SS-01GL13	SS-01GL13	H	Simulierter Rollenhebel	50gf	Lötanschluss				
653-SS-01GL2D	SS-01GL2D	H	Scharnier-Rollenhebel	50gf	PCB gerade				
653-SS-01GL2	SS-01GL2	H	Scharnier-Rollenhebel	50gf	Lötanschluss				
Schaltleistung 5A bei 125VAC									
653-SS-5FT	SS-5FT	F	Kontaktstößel	50gf	QC #110				
653-SS-5D	SS-5D	G	Kontaktstößel	150gf	PCB gerade				
653-SS-5D2	SS-5D2	I	Kontaktstößel	150gf	PCB rechtwinklig				
653-SS-5	SS-5	H	Kontaktstößel	150gf	Lötanschluss				
653-SS-5T	SS-5T	F	Kontaktstößel	150gf	QC #110				
653-SS-5GL-F	SS-5GL-F	H	Scharnierhebel	16gf	Lötanschluss				
653-SS-5GLD	SS-5GLD	G	Scharnierhebel	50gf	PCB gerade				
653-SS-5GL	SS-5GL	H	Scharnierhebel	50gf	Lötanschluss				
653-SS-5GLT	SS-5GLT	F	Scharnierhebel	50gf	QC #110				
653-SS-5GL13D	SS-5GL13D	G	Simulierter Rollenhebel	50gf	PCB gerade				
653-SS-5GL13	SS-5GL13	H	Simulierter Rollenhebel	50gf	Lötanschluss				
653-SS-5GL13T	SS-5GL13T	F	Simulierter Rollenhebel	50gf	QC #110				
653-SS-5GL2-FT	SS-5GL2-FT	F	Scharnier-Rollenhebel	16gf	QC #110				
653-SS-5GL2D	SS-5GL2D	G	Scharnier-Rollenhebel	50gf	PCB gerade				
653-SS-5GL2	SS-5GL2	H	Scharnier-Rollenhebel	50gf	Lötanschluss				
653-SS-5GL2T	SS-5GL2T	F	Scharnier-Rollenhebel	50gf	QC #110				
Schaltleistung 10.1A bei 125VAC									
653-SS-10D	SS-10D	G	Kontaktstößel	150gf	PCB gerade				
653-SS-10	SS-10	H	Kontaktstößel	150gf	Lötanschluss				
653-SS-10T	SS-10T	F	Kontaktstößel	150gf	QC #110				
653-SS-10GL	SS-10GL	H	Scharnierhebel	50gf	Lötanschluss				
653-SS-10GLT	SS-10GLT	F	Scharnierhebel	50gf	QC #110				
653-SS-10GL13T	SS-10GL13T	F	Simulierter Rollenhebel	50gf	QC #110				
653-SS-10GL2	SS-10GL2	H	Scharnier-Rollenhebel	50gf	Lötanschluss				
653-SS-10GL2T	SS-10GL2T	F	Scharnier-Rollenhebel	50gf	QC #110				

ABMESSUNGEN: mm

A Pin Plunger, Leaf Lever, Hinge Leaf Lever, D2MQ shown with pin plunger, Straight Terminals

B Pin Plunger, Hinge Leaf Lever, SS-P with pin plunger and solder terminals shown

C Solder Terminals

D Quick-Connect Terminals (#110)

E PCB Terminals (Uneven Pitch)

F SS with pin plunger and PCB terminal shown, Quick-Connect Terminals (#110)

G PCB Terminals

H Solder Terminals

I PCB, Right-Angled Terminal

Basisschalter von OMRON



OMRON D2MV-SERIE: MINIATUR-BASISSCHALTER MIT EXTREM NIEDRIGER LASTEINWIRKUNG

Technische Daten:

- Kontaktwiderstand: D2MV-01 - Max. 50mΩ; D2MV-1 - 30mΩ max.
- Anschlussart: Lötens/QC #187
- Kontaktmaterial: D2MV-01 - Goldlegierung; D2MV-1 - Silber

Merkmale:

- Doppelter Kreuzschienenkontakt für besonders hohe Zuverlässigkeit des Kontaktes bei Mikrolastanwendungen



Für größere Mengen als aufgelistet, bitte telefonisch ein Angebot einholen.

MOUSER LAGER-NR.	Omron Teile-Nr.	Abb.	Betätiger-Typ	Kontaktleistung	Betätigungskraft (Max.)	Stückpreis			
						1	25	50	100
653-D2MV-01-1C1	D2MV-01-1C1	A	Kontaktstößel	0.1A bei 30VDC	10gf				
653-D2MV-01-1C3	D2MV-01-1C3	A	Kontaktstößel	0.1A bei 30VDC	50gf				
653-D2MV-01L111-1C3	D2MV-01L111-1C3	A	Langer Scharnierhebel	0.1A bei 30VDC	15gf				
653-D2MV-01L22-1C3	D2MV-01L22-1C3	A	Kurz. Scharn.-Rollenhebel	0.1A bei 30VDC	50gf				

OMRON D2MC -SERIE: BASIS-DREHSCHALTER MIT NIEDRIGEM DREHMOMENT

Technische Daten:

- Kontaktwiderstand: Max. 20Ω
- Kontaktmaterial: Silberlegierung
- Anschlussart: Schnellanschluss (Quick Connect) Nr.205

Merkmale:

- Hoch zuverlässiger Drehschalter mit niedrigem Drehmoment
- Lange Lebensdauer - 10.000 Schaltungen



Für größere Mengen als aufgelistet, bitte telefonisch ein Angebot einholen.

MOUSER LAGER-NR.	Omron Teile-Nr.	Abb.	Betätigungsrichtung	Kontaktleistung	Betriebsdrehmoment (max.)	Stückpreis			
						1	25	50	100
653-D2MC-5E	D2MC-5E	B	Im Uhrzeigersinn	5A bei 250VAC	5.1gf · cm				
653-D2MC-5F	D2MC-5F	B	Im Uhrzeigersinn	5A bei 250VAC	7.6gf · cm				
653-D2MC-5H	D2MC-5H	B	Im Uhrzeigersinn	5A bei 250VAC	10.2gf · cm				
653-D2MC-5EL	D2MC-5EL	B	Gegen den Uhrzeigersinn	5A bei 250VAC	5.1gf · cm				
653-CAA1M	CAA1M	C		Betätigerhebel					

OMRON V-SERIE: MINIATUR-BASISSCHALTER FÜR ALLGEMEINE ZWECKE

Technische Daten:

- Kontaktwiderstand: Max. 15mΩ
- Isolationswiderstand: Min. 100MΩ (bei 500VDC)
- Kontaktart: SPDT
- Größe der Befestigungslöcher: 3.1mm, (2.9mm für -K)

Merkmale:

- Das Schaltergehäuse ist ein Duroplastgehäuse mit hoher Vielseitigkeit



Für größere Mengen als aufgelistet, bitte telefonisch ein Angebot einholen.

MOUSER LAGER-NR.	Omron Teile-Nr.	Abb.	Betätiger-Typ	Schaltleist. bei 250VAC	Kont.-abstand (mm)	Betriebskraft (Max.)	Anschlüsse	Stückpreis			
								1	25	50	100
653-V10G1C24	V-10G-1C24-K	D	Kontaktstößel	10A	0.5	100gf	QC #187				
653-V-10-1A5	V-10-1A5	D	Kontaktstößel	10A	1.0	200gf	Lötanschl.				
653-V10G21C24	V-10G2-1C24-K	D	Scharnierhebel	10A	0.5	100gf	QC #187				
653-V-10G2-1C25-K	V-10G2-1C25-K	D	Scharnierhebel	10A	0.5	200gf	QC #187				
653-V-10G3-1C25-K	V-10G3-1C25-K	D	Langer Scharnierhebel	10A	0.5	200gf	QC #187				
653-V-10G4-1C24-K	V-10G4-1C24-K	D	Simulierter Rollenhebel	10A	0.5	100gf	QC #187				
653-V-10G4-1C25-K	V-10G4-1C25-K	D	Simulierter Rollenhebel	10A	0.5	200gf	QC #187				
653-V-10G5-1C24-K	V-10G5-1C24-K	D	Kur. Scharn.-Rollenhebel	10A	0.5	100gf	QC #187				
653-V10G51C25	V-10G5-1C25-K	D	Kur. Scharn.-Rollenhebel	10A	0.5	200gf	QC #187				
653-V-10G6-1C24-K	V-10G6-1C24-K	D	Scharnier-Rollenhebel	10A	0.5	100gf	QC #187				
653-V151A5	V-15-1A5	D	Kontaktstößel	15A	1.0	200gf	Lötanschl.				
653-V-15G-3C25-K	V-15G-3C25-K	D	Kontaktstößel	15A	0.5	200gf	QC #187				
653-V15G1C25	V-15G-1C25-K	D	Kontaktstößel	15A	0.5	200gf	QC #187				
653-V-15-1C25	V-15-1C25	D	Kontaktstößel	15A	1.0	200gf	QC #187				
653-V-15G-1C5-K	V-15G-1C5-K	D	Kontaktstößel	15A	0.5	200gf	QC #250				
653-V153C6K	V-15-3C6-K	D	Kontaktstößel	15A	1.0	400gf	QC #250				
653-V15G2C26K	V-15G-2C26-K	D	Kontaktstößel	15A	0.5	400gf	QC #187				
653-V-15-2C26-K	V-15-2C26-K	D	Kontaktstößel	15A	1.0	400gf	QC #187				
653-V151A6	V-15-1A6	D	Kontaktstößel	15A	1.0	400gf	Lötanschl.				
653-V-15-1B6	V-15-1B6	D	Kontaktstößel	15A	1.0	400gf	Schraube				
653-V15G1C26	V-15G-1C26-K	D	Kontaktstößel	15A	0.5	400gf	QC #187				
653-V15G21C25	V-15G2-1C25-K	D	Scharnierhebel	15A	0.5	200gf	QC #187				
653-V15G21C26	V-15G2-1C26-K	D	Scharnierhebel	15A	0.5	400gf	QC #187				
653-V-15G3-1C24-K	V-15G3-1C24-K	D	Langer Scharnierhebel	15A	0.5	100gf	QC #187				
653-V1531A5	V-153-1A5	D	Langer Scharnierhebel	15A	1.0	200gf	Lötanschl.				
653-V15G31C25	V-15G3-1C25-K	D	Langer Scharnierhebel	15A	0.5	200gf	QC #187				
653-V15G31C26	V-15G3-1C26-K	D	Langer Scharnierhebel	15A	0.5	400gf	QC #187				
653-V15G41C25	V-15G4-1C25-K	D	Simulierter Rollenhebel	15A	0.5	200gf	QC #187				
653-V-155-1A5-T	V-155-1A5-T	D	Kur. Scharn.-Rollenhebel	15A	1.0	200gf	Lötanschl.				
653-V15G51C25	V-15G5-1C25-K	D	Kur. Scharn.-Rollenhebel	15A	0.5	200gf	QC #187				
653-V-155-1C5	V-155-1C5	D	Kur. Scharn.-Rollenhebel	15A	1.0	200gf	QC #250				
653-V15G51C26	V-15G5-1C26-K	D	Kur. Scharn.-Rollenhebel	15A	0.5	400gf	QC #187				
653-V-156-1C5	V-156-1C5	D	Scharnier-Rollenhebel	15A	1.0	200gf	Lötanschl.				
653-V15G61C25K	V-15G6-1C25-K	D	Scharnier-Rollenhebel	15A	0.5	200gf	QC #187				
653-V15G61C26	V-15G6-1C26-K	D	Scharnier-Rollenhebel	15A	0.5	400gf	QC #187				
653-V-16G-3C25-KR1	V-16G-3C25-K	D	Kontaktstößel	16A	0.5	200gf	QC #187				
653-V-16G-2C25	V-16G-2C25	D	Kontaktstößel	16A	0.5	200gf	QC #187				
653-V-16G-1C25-LR1	V-16G-1C25-L(R)	D	Kontaktstößel	16A	0.5	200gf	QC #187				
653-V-16G-3C26	V-16G-3C26	D	Kontaktstößel	16A	0.5	400gf	QC #187				
653-V-16G2-1C25-LR1	V-16G2-1C25-L(R)	D	Scharnierhebel	16A	0.5	200gf	QC #187				
653-V-21-1C6	V-21-1C6	D	Kontaktstößel	21A	1.0	400gf	Lötanschl.				
653-V-213-1C6	V-213-1C6	D	Langer Scharnierhebel	21A	1.0	400gf	QC #250				

OMRON VX-SERIE: SPDT MINIATUR-SCHNAPPSCHALTER

Technische Daten:

- Einschaltstrom: Max. 15A
- Kontaktart: SPDT

Merkmale:

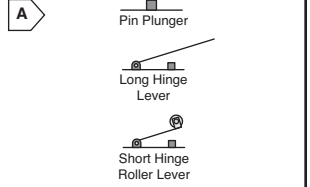
- Kompakter Schnappschalter mit geringer Betriebskraft
- Der innere Scharnierhebel-Mechanismus gewährleistet eine außergewöhnliche Kontaktzuverlässigkeit



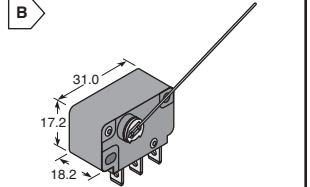
Für größere Mengen als aufgelistet, bitte telefonisch ein Angebot einholen.

MOUSER LAGER-NR.	Omron Teile-Nr.	Abb.	Betätiger-Typ	Kontaktleistung	Betätigungskraft (Max.)	Anschlüsse	Stückpreis			
							1	25	50	100
653-VX-01-1C23	VX-01-1C23	E	Kontaktstößel	0.1A bei 125VAC/30VDC	50gf	QC #187				
653-VX-5-1A2	VX-5-1A2	E	Kontaktstößel	5A bei 250VAC	25gf	Lötanschluss				
653-VX-5-1C22	VX-5-1C22	E	Kontaktstößel	5A bei 250VAC	25gf	QC #187				
653-VX-52-1C23	VX-52-1C23	E	Scharnierhebel	5A bei 250VAC	30gf	QC #187				
653-VX-53-1A3	VX-53-1A3	E	Langer Scharnierhebel	5A bei 250VAC	15gf	Lötanschluss				
653-VX-53-1C23	VX-53-1C23	E	Langer Scharnierhebel	5A bei 250VAC	15gf	QC #187				
653-VX-015-1C23	VX-015-1C23	E	Kur. Scharn.-Rollenhebel	0.1A bei 125VAC/30VDC	60gf	QC #187				
653-VX-55-1C23	VX-55-1C23	E	Kur. Scharn.-Rollenhebel	5A bei 250VAC	50gf	QC #187				
653-VX-56-1C23	VX-56-1C23	E	Scharnier-Rollenhebel	5A bei 250VAC	30gf	QC #187				

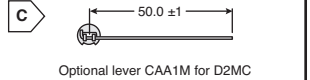
ABMESSUNGEN: mm



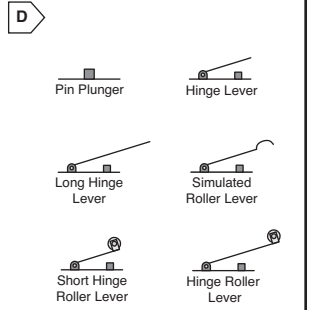
D2MV shown with pin plunger



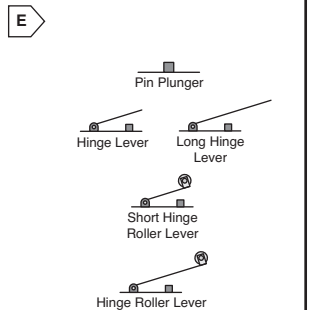
D2MC shown with optional lever (CAA1M)



Optional lever CAA1M for D2MC



V shown with pin plunger



VX shown with pin plunger



This page of product is compliant.

OMRON D2SW-P-SERIE: ABGEDICHTETE SUBMINIATUR-BASISSCHALTER

Technische Daten:

- Kontaktart: SPDT
- Kontakmaterial: D2SW-P01 - Goldlegierung
D2SW-P2 - Silberlegierung
- Schaltleistung D2SW-P01 - Querbalken
D2SW-P2 - Niete
- Kontaktabstand: 0,5mm

Merkmale:

- Montagekompatibel mit der SS- und D2SW-Serie
- Aufgrund seiner Gummidichtung kann der Schalter in staubdichter oder zeitweise wasserdichter Umgebung verwendet werden
- Schutzklasse: IEC IP67 (nur Schaltungsblock)



Für größere Mengen als aufgelistet, bitte telefonisch ein Angebot einholen.

MOUSER LAGER-NR.	Omron Teile-Nr.	Abb.	Betätigttyp	Betätigungskraft (Max.)	Anschlüsse	Stückpreis			
						1	25	50	100
Schaltleistung 0.1A bei 30VDC									
653-D2SW-P01L3B	D2SW-P01L3B	A	Simulierter Rollenhebel	61gf	PCB, unebenes Raster				
653-D2SW-P01L3T	D2SW-P01L3T	A	Simulierter Rollenhebel	61gf	QC #110				
Schaltleistung 2A bei 250VAC									
653-D2SW-P2L3H	D2SW-P2L3H	A	Simulierter Rollenhebel	61gf	Lötanschluss				
653-D2SW-P2L2H	D2SW-P2L2H	A	Scharnier-Rollenhebel	61gf	Lötanschluss				
653-D2SW-P2L2T	D2SW-P2L2T	A	Scharnier-Rollenhebel	61gf	QC #110				

OMRON D2SW-SERIE: WASSERFESTER SUBMINIATUR SCHNAPPSCHALTER

Technische Daten:

- Kontaktart: SPDT
- Kontakmaterial: D2SW-01 - Goldlegierung
D2SW-3 - Silberlegierung
- Schaltleistung: D2SW-01 - Querbalken
D2SW-3 - Niete
- Kontaktabstand: 0,5mm
- Länge des geformten Anschlusskabels: 30cm

Merkmale:

- Gebrauch von Epoxidharz stellt eine stabile Dichtung sicher. Dadurch ist dieser Schalter ideal für Orte, die Wasserspritzern oder übermäßigem Staub ausgesetzt sind.
- Schutzklasse: IEC IP67



Für größere Mengen als aufgelistet, bitte telefonisch ein Angebot einholen.

MOUSER LAGER-NR.	Omron Teile-Nr.	Abb.	Betätigttyp	Betätigungskraft (Max.)	Anschlüsse	Stückpreis			
						1	25	50	100
Schaltleistung 0.1A bei 30VDC									
653-D2SW-01HS	D2SW-01HS	B	Kontaktstößel	180gf	Lötanschluss				
653-D2SW-01L1MS	D2SW-01L1MS	B	Scharnierhebel	60gf	Geform. Anschl.kabel				
653-D2SW-01L3TS	D2SW-01L3TS	B	Simulierter Rollenhebel	60gf	QC #110				
653-D2SW-01L3MS	D2SW-01L3MS	B	Simulierter Rollenhebel	60gf	Geform. Anschl.kabel				
653-D2SW-01L2HS	D2SW-01L2HS	B	Scharnier-Rollenhebel	60gf	Lötanschluss				
653-D2SW-01L2TS	D2SW-01L2TS	B	Scharnier-Rollenhebel	60gf	QC #110				
653-D2SW-01L2MS	D2SW-01L2MS	B	Scharnier-Rollenhebel	60gf	Geform. Anschl.kabel				
Schaltleistung 3A bei 125VAC									
653-D2SW-3HS	D2SW-3HS	B	Kontaktstößel	180gf	Lötanschluss				
* 653-D2SW-3H	D2SW-3H	B	Kontaktstößel	180gf	Lötanschluss				
653-D2SW-3TS	D2SW-3TS	B	Kontaktstößel	180gf	QC #110				
* 653-D2SW-3M	D2SW-3M	B	Kontaktstößel	180gf	Geform. Anschl.kabel				
653-D2SW-3L1HS	D2SW-3L1HS	B	Scharnierhebel	60gf	Lötanschluss				
653-D2SW-3L1MS	D2SW-3L1MS	B	Scharnierhebel	60gf	Geform. Anschl.kabel				
653-D2SW-3L3MS	D2SW-3L3MS	B	Simulierter Rollenhebel	60gf	Geform. Anschl.kabel				
653-D2SW-3L2HS	D2SW-3L2HS	B	Scharnier-Rollenhebel	60gf	Lötanschluss				
* 653-D2SW-3L2H	D2SW-3L2H	B	Scharnier-Rollenhebel	60gf	Lötanschluss				
653-D2SW-3L2TS	D2SW-3L2TS	B	Scharnier-Rollenhebel	60gf	QC #110				
653-D2SW-3L2MS	D2SW-3L2MS	B	Scharnier-Rollenhebel	60gf	Geform. Anschl.kabel				
* 653-D2SW-3L2M	D2SW-3L2M	B	Scharnier-Rollenhebel	60gf	Geform. Anschl.kabel				

OMRON D2FW-G-SERIE: WASSERFESTER SUBMINIATUR-SCHNAPPSCHALTER

Technische Daten:

- Kontakmaterial: D2FW-G0 - Goldlegierung
D2FW-G2 - Silberlegierung
- Schaltleistung: Querbalken
- Kontaktabstand: 0,25mm
- Länge des geformten Anschlusskabels: 30cm

Merkmale:

- Einzelpunkt-Montage mit einer M4-Schraube
- Es sind geformte Anschlusskabel mit bleifreien, umweltfreundlichen Anschlüssen montiert
- Besteht aus festen Blatthebeln für raue Umgebungen
- Schutzklasse: IEC IP67

Für größere Mengen als aufgelistet, bitte telefonisch ein Angebot einholen.

MOUSER LAGER-NR.	Omron Teile-Nr.	Abb.	Kontaktart	Betätigttyp	Betätigungskraft (Max.)	Stückpreis			
						1	25	50	100
Schaltleistung 0.1A bei 30VDC									
653-D2FW-G071M	D2FW-G071M	C	SPDT	Blatthebel	250gf				
653-D2FW-G072M	D2FW-G072M	C	SPST-NC	Blatthebel	250gf				
653-D2FW-G082M	D2FW-G082M	C	SPST-NC	Langer Blatthebel	300gf				
653-D2FW-G073M	D2FW-G073M	C	SPST-NO	Blatt-Hebel	250gf				
653-D2FW-G083M	D2FW-G083M	C	SPST-NO	Langer Blatthebel	300gf				
Schaltleistung 1A bei 30VDC									
653-D2FW-G271M	D2FW-G271M	C	SPDT	Blatthebel	250gf				
653-D2FW-G273M	D2FW-G273M	C	SPST-NO	Blatthebel	250gf				
653-D2FW-G283M	D2FW-G283M	C	SPST-NO	Langer Blatthebel	300gf				

OMRON D2JW-SERIE: TAUCHFESTER SUBMINIATUR-SCHNAPPSCHALTER

Technische Daten:

- Kontaktleistung: 0.1A bei 30VDC
- Kontaktart: SPDT
- Kontaktabstand: 0,5mm

Merkmale:

- Ultra klein und stark abgedichtet
- Der Kreuzschienekontakt mit Gold-Legierung und Spulenfeder bietet eine lange Lebensdauer und hohe Kontaktzuverlässigkeit
- Schutzklasse: IEC IP67 (ausschließlich den Anschlüssen an den Anschlussmodellen)

Für größere Mengen als aufgelistet, bitte telefonisch ein Angebot einholen.

MOUSER LAGER-NR.	Omron Teile-Nr.	Abb.	Betätigttyp	Betätigungskraft (Max.)	Anschlüsse	Stückpreis			
						1	25	50	100
653-D2JW-011	D2JW-011	D	Kontaktstößel	250gf	Lötanschluss				
653-D2JW-011-MD	D2JW-011-MD	D	Kontaktstößel	250gf	Geform. Anschl.kabel				
653-D2JW-01K1A1	D2JW-01K1A1	D	Kurzer Scharnierhebel	117gf	Lötanschluss				
653-D2JW-01K1A1-MD	D2JW-01K1A1-MD	D	Kurzer Scharnierhebel	117gf	Geform. Anschl.kabel				
653-D2JW-01K11	D2JW-01K11	D	Scharnierhebel	82gf	Lötanschluss				
653-D2JW-01K11-MD	D2JW-01K11-MD	D	Scharnierhebel	82gf	Geform. Anschl.kabel				
653-D2JW-01K31	D2JW-01K31	D	Simulierter Rollenhebel	97gf	Lötanschluss				
653-D2JW-01K31-MD	D2JW-01K31-MD	D	Simulierter Rollenhebel	97gf	Geform. Anschl.kabel				
653-D2JW-01K21	D2JW-01K21	D	Scharnier-Rollenhebel	100gf	Lötanschluss				
653-D2JW-01K21-MD	D2JW-01K21-MD	D	Scharnier-Rollenhebel	100gf	Geform. Anschl.kabel				

ABMESSUNGEN: mm

A

D2SW-P with pin plunger shown

D2SW with pin plunger and solder terminals shown

PCB Terminals (even)

B

D2SW with pin plunger and solder terminals shown

#110 QC Terminals

Molded Lead Wires

C

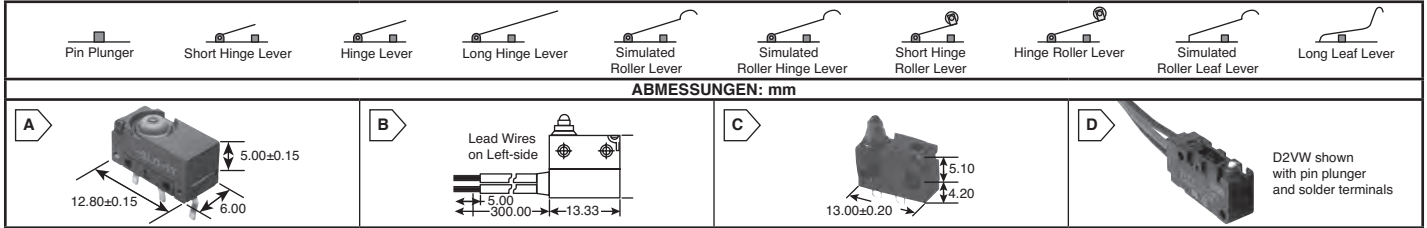
D2FW-G with leaf lever shown

D

D2JW shown with pin plunger and solder terminals

Molded Lead Wires

RoHS Compliant This product is RoHS compliant.



OMRON D2FD-SERIE: STAUBDICHT, ULTRA-SUBMINIATUR-BASISSCHALTER

Technische Daten:

- Kontaktart: SPDT
- Kontaktmaterial: D2FD-2 Silberlegierung
- Kontaktabstand: 0.25mm
- D2FD-2 Goldlegierung

Merkmale:

- Aufgrund seiner Gummidichtung kann der Schalter in staubdichten Umgebungen verwendet werden (IEC IP6X).
- Schaltleistung von 2A bei 125VAC möglich mit einer beweglichen Einblattdeder.



Für größere Mengen als aufgelistet, bitte telefonisch ein Angebot einholen.

MOUSER LAGER-NR.	Omron Teile-Nr.	Abb.	Betätigttyp	Betriebskraft(Max.)	Anschlüsse	Stückpreis			
						1	25	50	100
Leistung 0.1A bei 125VAC/30VDC									
653-D2FD-01L0-1T	D2FD-01L0-1T	A	Kontaktstößel	204gf	PCB				
653-D2FD-01L0-1H	D2FD-01L0-1H	A	Kontaktstößel	204gf	Lötanschluss				
653-D2FD-01L1-1T	D2FD-01L1-1T	A	Scharnierhebel	66gf	PCB				
653-D2FD-01L1-1H	D2FD-01L1-1H	A	Scharnierhebel	66gf	Lötanschluss				
653-D2FD-01L30-1T	D2FD-01L30-1T	A	Simulierter Rollenhebel	66gf	PCB				
653-D2FD-01L30-1H	D2FD-01L30-1H	A	Simulierter Rollenhebel	66gf	Lötanschluss				
Leistung 2A bei 125VAC/30VDC									
653-D2FD-2L0-1T	D2FD-2L0-1T	A	Kontaktstößel	204gf	PCB				
653-D2FD-2L0-1H	D2FD-2L0-1H	A	Kontaktstößel	204gf	Lötanschluss				
653-D2FD-2L1-1T	D2FD-2L1-1T	A	Scharnierhebel	66gf	PCB				
653-D2FD-2L1-1H	D2FD-2L1-1H	A	Scharnierhebel	66gf	Lötanschluss				
653-D2FD-2L30-1T	D2FD-2L30-1T	A	Simulierter Rollenhebel	66gf	PCB				
653-D2FD-2L30-1H	D2FD-2L30-1H	A	Simulierter Rollenhebel	66gf	Lötanschluss				

OMRON D2HW-SERIE: ABGEDICHTETE, SUBMINIATUR SCHNAPPSCHALTER

Technische Daten:

- Kontaktleistung: 0.1mA bei 125VAC / 2A bei 12VDC
- Kontaktmaterial: Gold-Legierung
- Kontaktabstand: 0.5mm
- Länge des geformten Anschlusskabels: 30cm
- * UL/CSA zugelassen

Merkmale:

- Der kleinste abgedichtete Schanppschalter der Branche mit mit einem sehr langen Hub für die EIN/AUS-Schaltung
- Gehäuseabmessungen 22% kleiner als konventionelle Modelle
- Extra langer Hub auch ohne Hebel (OT: 1.4mm)

Für größere Mengen als aufgelistet, bitte telefonisch ein Angebot einholen.

MOUSER LAGER-NR.	Omron Teile-Nr.	Abb.	Kontaktart	Betätigttyp	Betriebskraft(Max.)	Anschlüsse	Montagestruktur	Stückpreis			
								1	25	50	100
653-D2HW-A201D	D2HW-A201D	B	SPDT	Kontaktstößel	76gf	PCB gerade	Ohne Stift				
653-D2HW-BL201DL	D2HW-BL201DL	B	SPDT	Kontaktstößel	76gf	PCB: abgewinkelt	Stifte links				
653-D2HW-C201H	D2HW-C201H	B	SPDT	Kontaktstößel	76gf	Lötanschluss	M-3 Schraubmontage				
653-D2HW-C201M	D2HW-C201M	B	SPDT	Kontaktstößel	76gf	Anschlusskabel: unten	M-3 Schraubmontage				
653-D2HW-C211M	D2HW-C211M	B	SPDT	Scharnierhebel	76gf	Anschlusskabel: unten	M-3 Schraubmontage				
653-D2HW-A221D	D2HW-A221D	B	SPDT	Langer Scharnierhebel	50gf	PCB gerade	Ohne Stift				
653-D2HW-BL221DL	D2HW-BL221DL	B	SPDT	Langer Scharnierhebel	50gf	PCB: abgewinkelt	Stifte links				
653-D2HW-A231D	D2HW-A231D	B	SPDT	Sim. Scharn.-Rollenhebel	66gf	PCB gerade	Ohne Stift				
653-D2HW-BR231DR	D2HW-BR231DR	B	SPDT	Sim. Scharn.-Rollenhebel	66gf	PCB: abgewinkelt	Stifte rechts				
653-D2HW-C212MR	D2HW-C212MR	B	SPST-NC	Scharnierhebel	76gf	Anschlusskabel: rechts	M-3 Schraubmontage				
653-D2HW-BL212ML	D2HW-BL212ML	B	SPST-NC	Scharnierhebel	76gf	Anschlusskabel: links	Stifte links				
653-D2HW-BL203MR	D2HW-BL203MR	B	SPST-NO	Kontaktstößel	76gf	Anschlusskabel: rechts	Stifte links				
653-D2HW-C203MR	D2HW-C203MR	B	SPST-NO	Kontaktstößel	76gf	Anschlusskabel: rechts	M-3 Schraubmontage				
* 653-D2HW-C203MRS	D2HW-C203MRS	B	SPST-NO	Kontaktstößel	76gf	Anschlusskabel: rechts	M-3 Schraubmontage				
653-D2HW-C213MR	D2HW-C213MR	B	SPST-NO	Scharnierhebel	76gf	Anschlusskabel: rechts	M-3 Schraubmontage				

OMRON D2QW-SERIE: ABGEDICHTETE, ULTRA-SUBMINIATUR-BASISSCHALTER

Technische Daten:

- Kontaktleistung: 1mA bei 5VDC / 0.1A bei 30VDC
- Kontaktmaterial: Vergoldet
- Isolationswiderstand: Min. 100MΩ bei 500VDC
- Verwenden Sie für die Montage des Schalters M3 Montageschrauben.

Merkmale:

- Clip-Kontakte mit hochzuverlässigem Schiebe-Kontaktmechanismus
- Schiebkontakte erlauben einen geräuscharmen Betrieb
- Hohe Temperaturfestigkeit und tropfwaterfeste Struktur für ein breites Spektrum an Anwendungen und Umweltbedingungen
- Extra langer Hub (OT 2.7mm)

Für größere Mengen als aufgelistet, bitte telefonisch ein Angebot einholen.

MOUSER LAGER-NR.	Omron Teile-Nr.	Abb.	Kontaktart	Betätigttyp	Betriebskraft(Max.)	Anschlüsse	Stückpreis			
							1	25	50	100
653-D2QW-C003H	D2QW-C003H	C	SPST-NO	Kontaktstößel	153gf	Lötanschluss				
653-D2QW-C073H	D2QW-C073H	C	SPST-NO	Simulierter Rollenblatthebel	153gf	Lötanschluss				

OMRON D2VW-SERIE: WASSERFESTER MINIATUR-SCHNAPPSCHALTER

Technische Daten:

- Kontaktart: SPDT
- Kontaktmaterial: D2VW-01 Goldlegierung
- D2VW-5 Silberlegierung
- Mechanische Lebensdauer: min. 10.000.000 Schaltungen
- Länge des geformten Anschlusskabels: 30cm

Merkmale:

- Die qualitativ hochwertigen, wasserdichten, hochpräzisen Miniatur-Schnappschalter erfüllen die Anforderungen der IP67 (IEC 529) (für Anschlusskabeltypen) und IP50 (für Anschlussstypen)
- Die Monoblock-Konstruktion gewährleistet eine hohe Abdichtung und ist ideal für staubige Umgebungen oder wo mit Wasser gesprüht wird



Für größere Mengen als aufgelistet, bitte telefonisch ein Angebot einholen.

MOUSER LAGER-NR.	Omron Teile-Nr.	Abb.	Betätigttyp	Betriebskraft(Max.)	Anschlüsse	Stückpreis			
						1	25	50	100
Leistung 0.1A bei 30VDC									
653-D2VW-01-1HS	D2VW-01-1HS	D	Kontaktstößel	200gf	Lötanschluss und QC #187				
653-D2VW-01L2-1HS	D2VW-01L2-1HS	D	Scharnier-Rollenhebel	120gf	Lötanschluss und QC #187				
653-D2VW-01L2-1MS	D2VW-01L2-1MS	D	Scharnier-Rollenhebel	120gf	Geformte Anschlusskabel				
Leistung 5A bei 250VAC									
653-D2VW-5-1HS	D2VW-5-1HS	D	Kontaktstößel	200gf	Lötanschluss und QC #187				
653-D2VW-5-1MS	D2VW-5-1MS	D	Kontaktstößel	200gf	Geformte Anschlusskabel				
653-D2VW-5L1-1MS	D2VW-5L1-1MS	D	Scharnierhebel	120gf	Geformte Anschlusskabel				
653-D2VW-5L3-1HS	D2VW-5L3-1HS	D	Simulierter Rollenhebel	120gf	Lötanschluss und QC #187				
653-D2VW-5L3-1MS	D2VW-5L3-1MS	D	Simulierter Rollenhebel	120gf	Geformte Anschlusskabel				
653-D2VW-5L2A-1HS	D2VW-5L2A-1HS	D	Kurzer Scharnier-Rollenhebel	230gf	Lötanschluss und QC #187				
653-D2VW-5L2A-1MS	D2VW-5L2A-1MS	D	Kurzer Scharnier-Rollenhebel	230gf	Geformte Anschlusskabel				
653-D2VW-5L2-1HS	D2VW-5L2-1HS	D	Scharnier-Rollenhebel	120gf	Lötanschluss und QC #187				
653-D2VW-5L2-1MS	D2VW-5L2-1MS	D	Scharnier-Rollenhebel	120gf	Geformte Anschlusskabel				

RoHS Compliant This product is RoHS compliant.

ABMESSUNGEN: mm

A

A Series with pin plunger shown

B

DZ Series with pin plunger shown

C

Z Series with panel mount cross roller plunger shown

D

Slim Spring Plunger, Short Spring Plunger, Panel Mount Plunger, Panel Mount Roller Plunger, Panel Mount Cross Roller Plunger, Hinge Lever, Short Hinge Roller Lever, Hinge Roller Lever, Unidirectional Short Hinge Roller Lever, Flexible Rod

E

SPST, DPST

OMRON A-SERIE: SCHNAPPSCHALTER FÜR HOHE KAPAZITÄT

Technische Daten:

- Kontaktleistung: 20A bei 125/250VAC
- Kontaktart: SPDT
- Kontaktmaterial: Silberlegierung
- Anschlüsse: Schrauben
- Kontaktabstand: 0.5mm

Merkmale:

- Hochkapazitäts-Schalter, der 20A-Lasten mit Einschaltströmen von bis zu 75A bewältigen kann
- Direktes Schalten von Lasten wie Motoren, Halogenlampen und Zylinderspulen
- Dieselbe Form wie die OMRON Z-Serie (außer dem Kontaktstößel)



Für größere Mengen als aufgelistet, bitte telefonisch ein Angebot einholen.

MOUSER LAGER-NR.	Omron Teile-Nr.	Abb.	Betätigttyp	Betätigungskraft (gf)	Montageschraube	Größe der Montagebohrung (mm)	Stückpreis			
							1	25	50	100
653-A20GD-B7-K	A-20GD-B7-K	A	Kurzer Federstößel	400 - 625gf	#6-32NC	3.56				
653-A20GQ-B7	A-20GQ-B7-K	A	Bolzen für Panelmontage	400 - 625gf	#6-32NC	3.56				
653-A-20GQ22-B7-K	A-20GQ22-B7-K	A	Rollenbolzen für Panelmontage	630gf max.	#6-32NC	3.56				
653-A-20GV-B	A-20GV-B	A	Scharnierhebel	70gf	M4	4.20				
653-A20GV-B7	A-20GV-B7-K	A	Scharnierhebel	70gf	#6-32NC	3.56				
653-A-20GV22-B	A-20GV22-B	A	Kurzer Scharnier-Rollenhebel	160gf	M4	4.20				
653-A20GV22-B7	A-20GV22-B7-K	A	Kurzer Scharnier-Rollenhebel	160gf	#6-32NC	3.56				
653-A20GV2-B7	A-20GV2-B7-K	A	Scharnier-Rollenhebel	90gf	#6-32NC	3.56				

OMRON DZ-SERIE: BASISCHALTER FÜR SPEZIELLE ZWECKE

Technische Daten:

- Kontaktleistung: 10A bei 250VAC
- Kontaktart: DPDT
- Kontaktmaterial: Silberlegierung
- Anschlüsse: Schrauben
- Kontaktabstand: 0.5mm

Merkmale:

- Basisschalter für zwei unabhängige Schaltkreisregler
- Ideal zum Schalten von Schaltkreisen, die mit zwei verschiedenen Spannungen betrieben werden und zur Steuerung von zwei unabhängigen Schaltkreisen

- Austauschbar mit OMRON Z-Schalter, da beide über identische Abmessungen der Montagebohrung und des Rastermaßes verfügen



Für größere Mengen als aufgelistet, bitte telefonisch ein Angebot einholen.

MOUSER LAGER-NR.	Omron Teile-Nr.	Abb.	Betätigttyp	Betätigungskraft (Max.)	Nachlauf (mm min.)	Stückpreis			
						1	10	20	50
653-DZ-10GW-1B	DZ-10GW-1B	B	Scharnierhebel	170gf	1.60				
653-DZ-10GV-1B	DZ-10GV-1B	B	Scharnierhebel	200gf	0.40				
653-DZ-10GV22-1B	DZ-10GV22-1B	B	Kurzer Scharnier-Rollenhebel	430gf	0.13				
653-DZ-10GW2-1B	DZ-10GW2-1B	B	Scharnier-Rollenhebel	213gf	1.20				
653-DZ-10GW22-1B6	DZ-10GW22-1B6	B	Scharnier-Rollenhebel	400gf	0.90				

OMRON Z-SERIE: ALLZWECK- UND TROPFWASSERFESTE BASISCHALTER

Technische Daten:

- Kontaktleistung: 15A bei 125/250VAC
- Kontaktart: SPDT
- Kontaktmaterial: Silber
- Anschlüsse: Schrauben

Merkmale:

- Hohe Präzision in einer Vielzahl von Ausführungen
- Hohe Schaltkapazität von 15A mit hoher Wiederholgenauigkeit
- Weiter Bereich von Einsatzbedingungen



Für größere Mengen als aufgelistet, bitte telefonisch ein Angebot einholen.

MOUSER LAGER-NR.	Omron Teile-Nr.	Abb.	Betätigttyp	Betätigungskraft (Max.)	Kontaktabstand (mm)	Montageschraube	Größe der Montagebohrung (mm)	Stückpreis			
								1	25	50	100
Allzweck											
653-Z-15GS-B	Z-15GS-B	C	Schmalen Federstößel	250 - 350gf	0.50	M4	4.20				
653-Z15GD-B	Z-15GD-B	C	Kurzer Federstößel	250 - 350gf	0.50	M4	4.20				
653-Z15GD-B7-K	Z-15GD-B7-K	C	Kurzer Federstößel	250 - 350gf	0.50	#6-32NC	3.56				
653-Z15GQ-B	Z-15GQ-B	C	Bolzen für Panelmontage	250 - 350gf	0.50	M4	4.20				
653-Z15GQ-B7-K	Z-15GQ-B7-K	C	Bolzen für Panelmontage	250 - 350gf	0.50	#6-32NC	3.56				
653-Z15GQ22-B	Z-15GQ22-B	C	Rollenbolzen für Panelmontage	250 - 350gf	0.50	M4	4.20				
653-Z-15GQ22-B7-K	Z-15GQ22-B7-K	C	Rollenbolzen für Panelmontage	250 - 350gf	0.50	#6-32NC	3.56				
653-Z15GQ21-B	Z-15GQ21-B	C	Querrollenbolzen für Panelmontage	250 - 350gf	0.50	M4	4.20				
653-Z15GQ21-B7-K	Z-15GQ21-B7-K	C	Querrollenbolzen für Panelmontage	250 - 350gf	0.50	#6-32NC	3.56				
653-Z15GW-B	Z-15GW-B	C	Scharnierhebel	70gf	0.50	M4	4.20				
653-Z-15GW-B7-K	Z-15GW-B7-K	C	Scharnierhebel	70gf	0.50	#6-32NC	3.56				
653-Z15GW22-B	Z-15GW22-B	C	Kurzer Scharnier-Rollenhebel	160gf	0.50	M4	4.20				
653-Z-15GW22-B7-K	Z-15GW22-B7-K	C	Kurzer Scharnier-Rollenhebel	160gf	0.50	#6-32NC	3.56				
653-Z15GW2-B	Z-15GW2-B	C	Scharnier-Rollenhebel	100gf	0.50	M4	4.20				
653-Z-15GW2-B7-K	Z-15GW2-B7-K	C	Scharnier-Rollenhebel	100gf	0.50	#6-32NC	3.56				
653-Z-15GW227-B7-K	Z-15GW227-B7-K	C	Unidirekt. kurzer Scharnier-Rollenhebel	170gf	0.50	#6-32NC	3.56				
Tropfwassergeschützt											
653-Z15GQ55-B	Z-15GQ55-B	C	Bolzen für Panelmontage	540gf	0.50	M4	4.20				
653-Z-15GW2255-B	Z-15GW2255-B	C	Kurzer Scharnier-Rollenhebel	200gf	0.50	M4	4.20				
653-Z-15GNJ55-B7-K	Z-15GNJ55-B7-K	C	Flexibler Stab (Schraubenfeder)	50gf	0.50	#6-32NC	3.56				

OMRON C4V-SERIE: MINIATUR-NETZSCHALTER

Technische Daten:

- Schaltkapazität: 8A, 125/250VAC
- Betätigungskraft: Max. 7N

Merkmale:

- Einzigartiger Einrastmechanismus erlaubt hohe Schaltkapazität.
- Straffe Betätigung mit festem Schaltverhalten
- Kontaktabstand von min. 3mm



Für größere Mengen als aufgelistet, bitte telefonisch ein Angebot einholen.

MOUSER LAGER-NR.	Omron Teile-Nr.	Abb.	Kontaktart	Betätigungsmechanismus	Stückpreis		
					1	10	25
653-C4V-811A-D	C4V-811A-D	D	SPST	Tastendes Schaltverhalten			
653-C4V-811M-D	C4V-811M-D	D	SPST	Umschaltender Druckschalter			
653-C4V-821M	C4V-821M	D	DPST	Tastendes Schaltverhalten			
653-C4V-821A	C4V-821A	D	DPST	Umschaltender Druckschalter			

OMRON A9PS-SERIE: ULTRA-SUBMINIATUR-DRUCKTASTER

Technische Daten:

- Schaltkapazität: 100mA bei 28VAC/DC
- Kontaktwiderstand: Max. 80mΩ
- Betätigungskraft: Max. 4.9N

Merkmale:

- Vergoldete Kontakte garantieren hohe Zuverlässigkeit
- Der abgedichtete Boden verhindert das Eindringen von Flussmittel
- Waschbar, baugleich mit IP64 (IEC-60529)

Anwendungsbereiche:

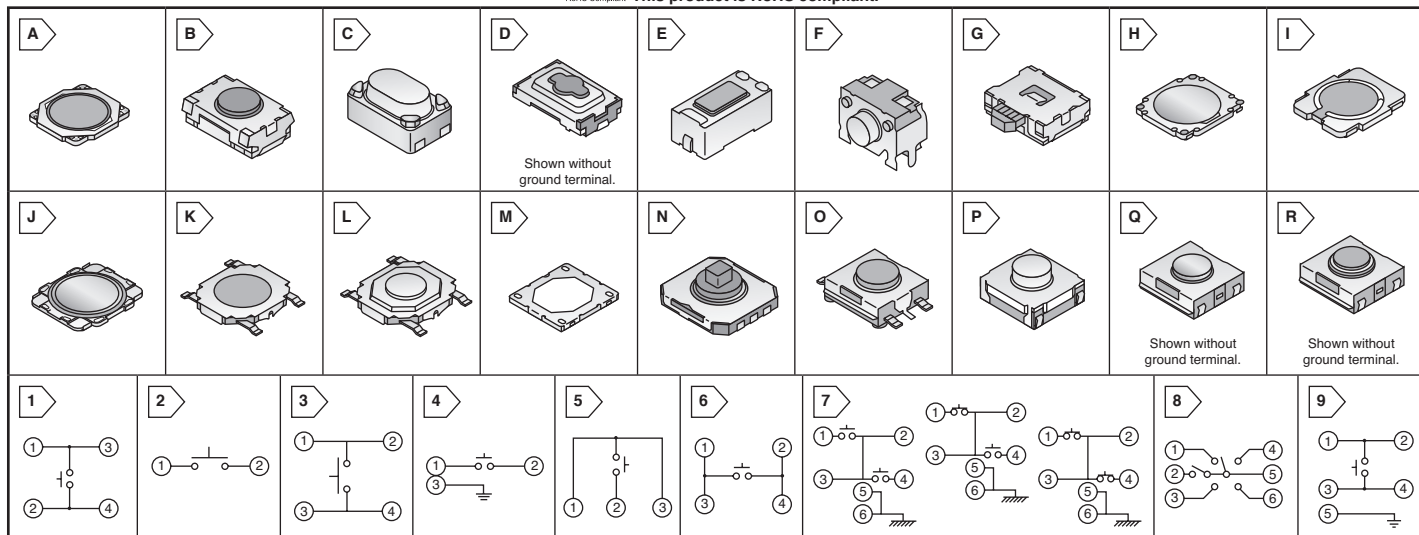
- Sicherheitssteuerplatinen
- Elektrische Leistungsmessgeräte
- Programmsteuerungen



Für größere Mengen als aufgelistet, bitte telefonisch ein Angebot einholen.

MOUSER LAGER-NR.	Omron Teile-Nr.	Abb.	Kontaktart	Anschlussform	Betätigungsmechanismus	Stückpreis			
						1	25	50	100
653-A9PS16-0011	A9PS16-0011	E	SPST	DIP	Tastendes Schaltverhalten				
653-A9PS16-0012	A9PS16-0012	E	SPST	Rechtwinklig	Tastendes Schaltverhalten				
653-A9PS16-0013	A9PS16-0013	E	SPST	Vertikale Montage	Tastendes Schaltverhalten				
653-A9PS26-0011	A9PS26-0011	E	DPST	DIP	Tastendes Schaltverhalten				
653-A9PS26-0012	A9PS26-0012	E	DPST	Rechtwinklig	Tastendes Schaltverhalten				
653-A9PS26-0013	A9PS26-0013	E	DPST	Vertikale Montage	Tastendes Schaltverhalten				

RoHS Compliant This product is RoHS compliant.



ALPS TAKTILE SMD-SCHALTER MIT NIEDRIGEM PROFIL

• Schaltleistung: 50mA bei max. 12VDC • Band- und Spulenverpackung • Reflow-lötbar

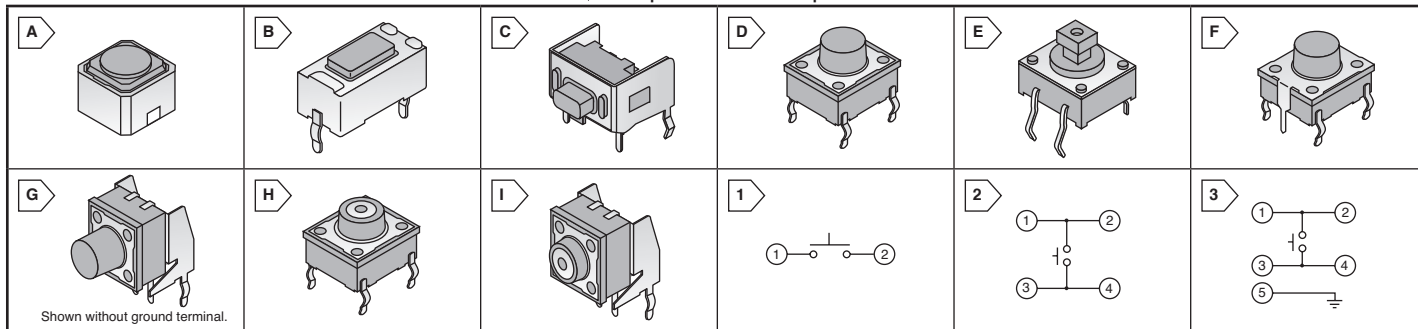
Für größere Mengen als aufgelistet, bitte telefonisch ein Angebot einholen.

MOUSER LAGER-NR.	Alps Teile-Nr.	Abb.	Abm. mm			Betät.-Kraft	Betät.-Weg (mm)	Betriebsdauer	Merkmale	Stückpreis				Anz. pro VPE	VPE Stückpreis	
			L	B	H					1	50	100	500			
688-SKRWAE030	SKRWAE030	A1	3.7	3.7	0.35	160g	0.15	500,000	Kompaktes und niedriges Profil					10,000		
688-SKRKAE	SKRKAE	B2	3.9	2.9	2	160g	0.13	200,000		Kompaktes und niedriges Profil					4,500	
688-SKRPAB	SKRPAB	C3	4.2	3.2	2.5	160g	0.20	100,000	Starke Betätigungskraft					4,000		
688-SKRPAK	SKRPAK	C3	4.2	3.2	2.5	260g	0.20	50,000	Starke Betätigungskraft					4,000		
688-SKRPAD	SKRPAD	C3	4.2	3.2	2.5	408g	0.20	100,000	Starke Betätigungskraft					4,000		
688-SKQYAA	SKQYAA	D4	6.1	3.7	2.5	160g	0.25	50,000	Größere Schaftoberfl., schneller Mont.					3,000		
688-SKQYAB	SKQYAB	D4	6.1	3.7	2.5	260g	0.25	50,000	Größere Schaftoberfl., schneller Mont.					3,000		
688-SKQYAF	SKQYAF	D4	6.1	3.7	2.5	320g	0.25	50,000	Größere Schaftoberfl., schneller Mont.					3,000		
688-SKQYPA	SKQYPA	D4	6.1	3.7	2.5	160g	0.25	50,000	Größere Schaftoberfl. m. Erdungskl.					3,000		
688-SKQYPB	SKQYPB	D4	6.1	3.7	2.5	260g	0.25	50,000	Größere Schaftoberfl. m. Erdungskl.					3,000		
688-SKQYPD	SKQYPD	D4	6.1	3.7	2.5	320g	0.25	50,000	Größere Schaftoberfl. m. Erdungskl.					3,000		
688-SKQMBA	SKQMBA	E2	6.0	3.5	4.3	100g	0.25	50,000	Kompakt für eine hohe Montagedichte					2,000		
688-SKQMAS	SKQMAS	E2	6.0	3.5	4.3	160g	0.25	50,000	Kompakt für eine hohe Montagedichte					2,000		
688-SKQMAQ	SKQMAQ	E2	6.0	3.5	4.3	260g	0.25	30,000	Kompakt für eine hohe Montagedichte					2,000		
688-SKQMAT	SKQMAT	E2	6.0	3.5	5.0	100g	0.25	50,000	Kompakt für eine hohe Montagedichte					2,000		
688-SKQMBB	SKQMBB	E2	6.0	3.5	5.0	160g	0.25	50,000	Kompakt für eine hohe Montagedichte					2,000		
688-SKQMAR	SKQMAR	E2	6.0	3.5	5.0	260g	0.25	30,000	Kompakt für eine hohe Montagedichte					2,000		
688-SKRTLA	SKRTLA	F5	4.5	3.55	3.3	160g	0.20	100,000	Seitlicher Betätiger mit Führungsablen					3,000		
688-SKRTL B	SKRTL B	F5	4.5	3.55	3.3	160g	0.20	100,000	Seitlicher Betätiger ohne Führungsablen					3,000		
688-SKRELJ	SKRELJ	G2	3.9	3.55	1.5	160g	0.20	100,000	Seitlicher Betätiger mit Führungsablen					5,000		
688-SKRELG	SKRELG	G2	3.9	3.55	1.5	220g	0.20	100,000	Seitlicher Betätiger mit Führungsablen					5,000		
688-SKRELH	SKRELH	G2	3.9	3.55	1.5	160g	0.20	100,000	Seitlicher Betätiger ohne Führungsablen					5,000		
688-SKRELF	SKRELF	G2	3.9	3.55	1.5	220g	0.20	100,000	Seitlicher Betätiger ohne Führungsablen					5,000		
688-SKRMAA	SKRMAA	H3	4.5	4.5	0.4	160g	0.15	500,000	Staubsichere Bauweise					10,000		
688-SKRMA B	SKRMA B	H3	4.5	4.5	0.4	260g	0.20	100,000		Staubsichere Bauweise					10,000	
688-SKQRAA	SKQRAA	I6	4.8	4.8	0.5	160g	0.20	500,000	Leichtes Gewicht					10,000		
688-SKQRAC	SKQRAC	I6	4.8	4.8	0.5	240g	0.20	50,000		Leichtes Gewicht					10,000	
688-SKRBA A	SKRBA A	J1	4.8	4.8	0.55	160g	0.20	500,000	Staubsichere Bauweise					10,000		
688-SKRBA C	SKRBA C	J1	4.8	4.8	0.55	260g	0.20	50,000		Staubsichere Bauweise					10,000	
688-SKQGAE	SKQGAE	K3	5.2	5.2	0.8	100g	0.25	500,000	Niedriges Profil					5,000		
688-SKQGAA	SKQGAA	K3	5.2	5.2	0.8	160g	0.25	500,000		Niedriges Profil					5,000	
688-SKQGAC	SKQGAC	K3	5.2	5.2	0.8	260g	0.25	50,000		Niedriges Profil					5,000	
688-SKQGAF	SKQGAF	L3	5.2	5.2	1.5	100g	0.25	500,000	Niedriges Profil					4,000		
688-SKQGAB	SKQGAB	L3	5.2	5.2	1.5	160g	0.25	500,000		Niedriges Profil					4,000	
688-SKQGAD	SKQGAD	L3	5.2	5.2	1.5	260g	0.25	100,000		Niedriges Profil					4,000	
688-SKRNPA	SKRNPA	M7	6.0	6.0	0.9	80g/250g	0.25/0.40	30,000	Doppelte Betätigung, ohne Führungsablen					5,000		
688-SKRNP B	SKRNP B	M7	6.0	6.0	0.9	80g/250g	0.25/0.40	30,000		Doppelte Betätigung, mit Führungsablen					5,000	
688-SKRHAB	SKRHAB	N8	7.0	7.35	5.0	125g/240g	0.25/0.15	200,000	4 Richtungen mit mittlerem Drucktaster					1,300		
688-SKRRAA	SKRRAA	A1	7.5	7.0	0.6	100g	0.25	3,000,000	Lange Lebensdauer					7,000		
688-SKRRA B	SKRRA B	A1	7.5	7.0	0.6	160g	0.25	3,000,000		Lange Lebensdauer					7,000	
688-SKHMQKE010	SKHMQKE010	O9	6.2	6.5	3.1	100g	0.25	500,000	Geeignet für eine hohe Montagedichte					3,000		
688-SKHMQL E010	SKMQL E010	O9	6.2	6.5	3.1	160g	0.25	300,000		Geeignet für eine hohe Montagedichte					3,000	
688-SKRAAK	SKRAAK	P3	6.2	6.2	3.4	250g	0.30	100,000	Gummischicht, ausgezeichneter Vorhub					3,000		
688-SKRAAME010	SKRAAME010	P3	6.2	6.2	5.1	200g	0.50	100,000		Gummischicht, ausgezeichneter Vorhub					1,400	
688-SKHUAL E010	SKHUAL E010	Q3	6.2	6.5	2.5	160g	0.25	300,000	Ohne Erdungsklemme					3,000		
688-SKHUAME010	SKHUAME010	Q3	6.2	6.5	2.5	260g	0.25	100,000	Ohne Erdungsklemme					3,000		
688-SKHUPKE010	SKHUPKE010	Q9	6.2	6.5	2.5	100g	0.25	300,000	Ohne Erdungsklemme					3,000		
688-SKHUPLE010	SKHUPLE010	Q9	6.2	6.5	2.5	160g	0.25	300,000	Ohne Erdungsklemme					3,000		
688-SKHUPME010	SKHUPME010	Q9	6.2	6.5	2.5	260g	0.25	100,000	Ohne Erdungsklemme					3,000		
688-SKHUBHE010	SKHUBHE010	R3	6.2	6.5	3.1	160g	0.25	50,000	Staubsicher					3,000		
688-SKHUQHE010	SKHUQHE010	R9	6.2	6.5	3.1	160g	0.25	50,000	Staubsicher mit Erdungsklemme					3,000		

ALPS Taktile Schalter

ALPS

RoHS Compliant This product is RoHS compliant.



ALPS TAKTILE SMD-SCHALTER MIT WEICHEM SCHALTGEFÜHL

• Schaltleistung: 50mA bei Max. 16VDC • Band- und Spulenverpackung • Reflow-lötbar



RoHS Compliant

Für größere Mengen als aufgelistet, bitte telefonisch ein Angebot einholen.

MOUSER LAGER-NR.	Alps Teile-Nr.	Abb.	Abm. mm			Betät.-Kraft	Betät.-Weg (mm)	Betriebs-dauer	Merkmale	Stückpreis				Anz. pro VPE	VPE Stückpreis
			L	B	H					1	50	100	500		
688-SKPMAM	SKPMAM	A1	5.9	6.0	4.3	160g	1.3	100.000	Keine Fehlbetät. dank hoher Betät.kraft					2,500	
688-SKPMAN	SKPMAN	A1	5.9	6.0	5.0	200g	1.3	100.000	Keine Fehlbetät. dank hoher Betät.kraft					2,000	
688-SKPMAP	SKPMAP	A1	5.9	6.0	5.0	250g	1.3	100.000	Keine Fehlbetät. dank hoher Betät.kraft					2,000	

ALPS TAKTILE EINRASTSCHALTER MIT HARTEM SCHALTGEFÜHL

• Schaltleistung: 50mA bei Max. 12VDC



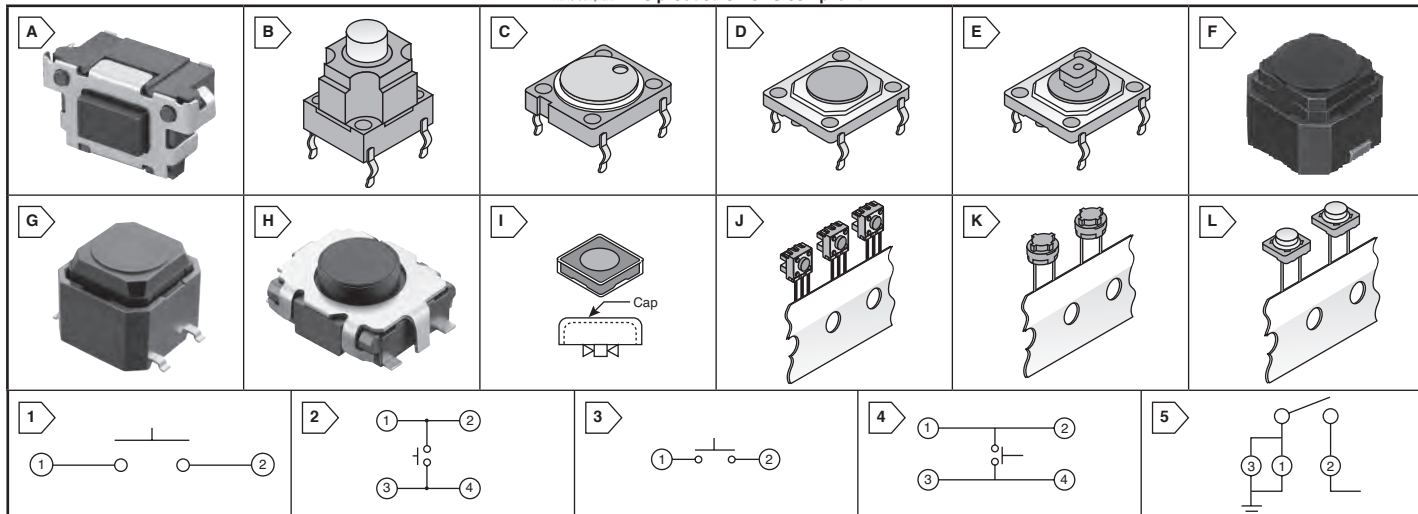
RoHS Compliant

Für größere Mengen als aufgelistet, bitte telefonisch ein Angebot einholen.

MOUSER LAGER-NR.	Alps Teile-Nr.	Abb.	Abm. mm			Betät.-Kraft	Betät.-Weg (mm)	Betriebs-dauer	Merkmale	Stückpreis				Verpackungs-menge	Anz. pro VPE	Stückpreis
			L	B	H					1	50	100	500			
688-SKHLAA	SKHLAA	B1	6.0	3.5	4.3	100g	0.25	50,000	Hohe Montagedichte, schwarzer Stößel					1000		
688-SKHLAC	SKHLAC	B1	6.0	3.5	4.3	160g	0.25	50,000	Hohe Montagedichte, dunkelgrauer Stößel					1000		
688-SKHLAJ	SKHLAJ	B1	6.0	3.5	4.3	260g	0.25	30,000	Hohe Montagedichte, roter Stößel					1000		
688-SKHLAB	SKHLAB	B1	6.0	3.5	5.0	100g	0.25	50,000	Hohe Montagedichte, schwarzer Stößel					1000		
688-SKHLAD	SKHLAD	B1	6.0	3.5	5.0	160g	0.25	50,000	Hohe Montagedichte, dunkelgrauer Stößel					1000		
688-SKHLAK	SKHLAK	B1	6.0	3.5	5.0	260g	0.25	30,000	Hohe Montagedichte, roter Stößel					1000		
688-SKHLLA	SKHLLA	C1	6.0	3.72	3.5	100g	0.25	50,000	Anschlusslänge = 3.5mm, schw. Stößel					1000		
688-SKHLLB	SKHLLB	C1	6.0	3.72	3.5	160g	0.25	50,000	Anschlusslänge = 3.5mm, dunkelgr. Stößel					1000		
688-SKHLLF	SKHLLF	C1	6.0	3.72	3.5	260g	0.25	30,000	Anschlusslänge = 3.5mm, roter Stößel					1000		
688-SKHLLC	SKHLLC	C1	6.0	3.72	3.5	100g	0.25	50,000	Anschlusslänge = 2.5mm, schw. Stößel					1000		
688-SKHLLD	SKHLLD	C1	6.0	3.72	3.5	160g	0.25	50,000	Anschlusslänge = 2.5mm, dunkelgr. Stößel					1000		
688-SKHRAA	SKHRAA	D2	4.5	4.5	3.8	100g	0.25	50,000	Hohe Montagedichte, schwarzer Stößel					1000		
688-SKHRA B	SKHRA B	D2	4.5	4.5	3.8	160g	0.25	30,000	Hohe Montagedichte, dunkelgrauer Stößel					1000		
688-SKHRAH	SKHRAH	D2	4.5	4.5	3.8	260g	0.25	50,000	Hohe Montagedichte, roter Stößel					1000		
688-SKHHAJ	SKHHAJ	D2	6.0	6.0	4.3	100g	0.25	1,000,000	Hohe Montagedichte, schwarzer Stößel					1000		
688-SKHHAL	SKHHAL	D2	6.0	6.0	4.3	160g	0.25	500,000	Hohe Montagedichte, dunkelgrauer Stößel					1000		
688-SKHHAQ	SKHHAQ	D2	6.0	6.0	4.3	260g	0.25	200,000	Hohe Montagedichte, roter Stößel					1000		
688-SKHHA K	SKHHA K	D2	6.0	6.0	5.0	100g	0.25	1,000,000	Hohe Montagedichte, schwarzer Stößel					1000		
688-SKHHAM	SKHHAM	D2	6.0	6.0	5.0	160g	0.25	500,000	Hohe Montagedichte, dunkelgrauer Stößel					1000		
688-SKHHA R	SKHHA R	D2	6.0	6.0	5.0	260g	0.25	200,000	Hohe Montagedichte, roter Stößel					1000		
688-SKHHBV	SKHHBV	D2	6.0	6.0	7.0	100g	0.25	1,000,000	Hohe Montagedichte, schwarzer Stößel					1000		
688-SKHHBW	SKHHBW	D2	6.0	6.0	7.0	160g	0.25	500,000	Hohe Montagedichte, dunkelgrauer Stößel					1000		
688-SKH HBY	SKH HBY	D2	6.0	6.0	7.0	260g	0.25	200,000	Hohe Montagedichte, roter Stößel					1000		
688-SKH HAN	SKH HAN	D2	6.0	6.0	9.5	100g	0.25	1,000,000	Hohe Montagedichte, schwarzer Stößel					1000		
688-SKH HAP	SKH HAP	D2	6.0	6.0	9.5	160g	0.25	500,000	Hohe Montagedichte, dunkelgrauer Stößel					1000		
688-SKH HBS	SKH HBS	D2	6.0	6.0	9.5	260g	0.25	200,000	Hohe Montagedichte, roter Stößel					1000		
688-SKH HDT	SKH HDT	D2	6.0	6.0	13.0	100g	0.25	1,000,000	Hohe Montagedichte, schwarzer Stößel					1000		
688-SKH HDU	SKH HDU	D2	6.0	6.0	13.0	160g	0.25	500,000	Hohe Montagedichte, dunkelgrauer Stößel					1000		
688-SKH HCW	SKH HCW	E2	6.0	6.0	7.3	100g	0.25	1,000,000	Hohe Mont.dichte, schw., verbund. Stößel					1000		
688-SKHHPJ	SKHHPJ	F3	6.0	6.0	4.3	100g	0.25	1,000,000	Mit Erdungsklemme, schwarzer Stößel					1000		
688-SKHHP L	SKHHP L	F3	6.0	6.0	4.3	160g	0.25	500,000	Mit Erdungsklemme, dunkelgrauer Stößel					1000		
688-SKHHP Q	SKHHP Q	F3	6.0	6.0	4.3	260g	0.25	200,000	Mit Erdungsklemme, roter Stößel					1000		
688-SKHHP K	SKHHP K	F3	6.0	6.0	5.0	100g	0.25	1,000,000	Mit Erdungsklemme, schwarzer Stößel					1000		
688-SKHHP M	SKHHP M	F3	6.0	6.0	5.0	160g	0.25	500,000	Mit Erdungsklemme, dunkelgrauer Stößel					1000		
688-SKHHP R	SKHHP R	F3	6.0	6.0	5.0	260g	0.25	200,000	Mit Erdungsklemme, roter Stößel					1000		
688-SKH HQV	SKH HQV	F3	6.0	6.0	7.0	100g	0.25	1,000,000	Mit Erdungsklemme, schwarzer Stößel					1000		
688-SKH HQW	SKH HQW	F3	6.0	6.0	7.0	160g	0.25	500,000	Mit Erdungsklemme, dunkelgrauer Stößel					1000		
688-SKH HQY	SKH HQY	F3	6.0	6.0	7.0	260g	0.25	200,000	Mit Erdungsklemme, roter Stößel					1000		
688-SKHHP N	SKHHP N	F3	6.0	6.0	9.5	100g	0.25	1,000,000	Mit Erdungsklemme, schwarzer Stößel					1000		
688-SKHHP P	SKHHP P	F3	6.0	6.0	9.5	160g	0.25	500,000	Mit Erdungsklemme, dunkelgrauer Stößel					1000		
688-SKHHP QN	SKHHP QN	F3	6.0	6.0	9.5	260g	0.25	200,000	Mit Erdungsklemme, roter Stößel					1000		
688-SKHHL M	SKHHL M	G1	6.0	3.85	6.0	100g	0.25	1,000,000	Hohe Montagedichte, schwarzer Stößel					1000		
688-SKHHL N	SKHHL N	G1	6.0	3.85	6.0	160g	0.25	500,000	Hohe Montagedichte, dunkelgrauer Stößel					1000		
688-SKHHL P	SKHHL P	G1	6.0	3.85	6.0	260g	0.25	200,000	Hohe Montagedichte, roter Stößel					1000		
688-SKHHL U	SKHHL U	G1	6.0	5.85	6.0	100g	0.25	1,000,000	Hohe Montagedichte, schwarzer Stößel					1000		
688-SKHHL V	SKHHL V	G1	6.0	5.85	6.0	160g	0.25	500,000	Hohe Montagedichte, dunkelgrauer Stößel					1000		
688-SKHHL W	SKHHL W	G1	6.0	5.85	6.0	260g	0.25	200,000	Hohe Montagedichte, roter Stößel					1000		
688-SKHHL Q	SKHHL Q	G1	6.0	8.35	6.0	100g	0.25	1,000,000	Hohe Montagedichte, schwarzer Stößel					1000		
688-SKHHL R	SKHHL R	G1	6.0	8.35	6.0	160g	0.25	500,000	Hohe Montagedichte, dunkelgrauer Stößel					1000		
688-SKHHL S	SKHHL S	G1	6.0	8.35	6.0	260g	0.25	200,000	Hohe Montagedichte, roter Stößel					1000		
688-SKHHL N H	SKHHL N H	G1	6.0	15.85	6.0	100g	0.25	500,000	Hohe Montagedichte, schwarzer Stößel					1000		
688-SKHHL N J	SKHHL N J	G1	6.0	15.85	6.0	160g	0.25	300,000	Hohe Montagedichte, dunkelgrauer Stößel					1000		
688-SKHHL N K	SKHHL N K	G1	6.0	15.85	6.0	260g	0.25	200,000	Hohe Montagedichte, roter Stößel					1000		
688-SKQJAA	SKQJAA	H2	6.6	6.6	5.0	100g	0.25	1,000,000	Staubsicher, schwarzer Stößel					1000		
688-SKQJAB	SKQJAB	H2	6.6	6.6	5.0	160g	0.25	500,000	Staubsicher, grauer Stößel					1000		
688-SKQJAD	SKQJAD	H2	6.6	6.6	7.0	100g	0.25	1,000,000	Staubsicher, schwarzer Stößel					1000		
688-SKQJAE	SKQJAE	H2	6.6	6.6	7.0	160g	0.25	500,000	Staubsicher, grauer Stößel					1000		
688-SKQJAJ	SKQJAJ	H2	6.6	6.6	9.5	100g	0.25	200,000	Staubsicher, schwarzer Stößel					1000		
688-SKQJAK	SKQJAK	H2	6.6	6.6	9.5	160g	0.25	200,000	Staubsicher, grauer Stößel					1000		
688-SKQJLA	SKQJLA	I3	6.6	3.85	6.6	100g	0.25	1,000,000	Staubsicher, schwarzer Stößel					1000		
688-SKQJLB	SKQJLB	I3	6.6	3.85	6.6	160g	0.25	500,000	Staubsicher, grauer Stößel					1000		

ALPS Taktile Schalter

RoHS Compliant This product is RoHS compliant.



ALPS MID-MOUNT SIDE PUSH™ TACT SWITCH™

Anwendungsbereiche:

- Tragbare Audio-Geräte und Mobiltelefone
- Gesundheitsprodukte (Blutzuckermessgeräte usw.)
- Funkschlüsselsysteme (RKE)
- Seitenschalter für kleine, leichte digitale Geräte



RoHS Compliant



Für größere Mengen als aufgelistet, bitte telefonisch ein Angebot einholen.

MOUSER LAGER-NR.	Alps Teile-Nr.	Abb.	Abm. mm			Betät.-Kraft	Betät.-Weg (mm)	Betriebsdauer	Merkmale	Stückpreis				
			L	B	H					1	50	100	500	1000
688-SKSNLAE010	SKSNLAE010	A1	6.2	3.5	1.35	2.4N	0.2	500,000	Staubsicher; hohe Stoßfestigkeit, hervorragendes Bediengefühl					

ALPS TAKTILE SCHALTER MIT HARTEM SCHALTGEFÜHL ZUR EINRASTMONTAGE

• Schaltleistung: 50mA bei Max. 12VDC

RoHS Compliant

Für größere Mengen als aufgelistet, bitte telefonisch ein Angebot einholen.

MOUSER LAGER-NR.	Alps Teile-Nr.	Abb.	Abm. mm			Betät.-Kraft	Betät.-Weg (mm)	Betriebsdauer	Merkmale	Stückpreis				
			L	B	H					1	50	100	500	1000
688-SKQBAP	SKQBAP	B2	10.0	10.0	13.0	160g	0.3	100,000	Wasserdicht, staubsicher, dunkelgrauer Stößel					
688-SKQBAJ	SKQBAJ	B2	10.0	10.0	13.0	260g	0.3	100,000	Wasserdicht, staubsicher, roter Stößel					
688-SKHCBFA010	SKHCBFA010	C2	12.0	12.0	4.3	130g	0.3	1,000,000	Flacher Stößel, schwarz					
688-SKQEAB	SKQEAB	D2	12.0	12.0	4.3	160g	0.3	10,000,000	Staubsicher; dunkelgrauer, flacher Stößel					
688-SKQEAD	SKQEAD	D2	12.0	12.0	4.3	260 g	0.3	10,000,000	Staubsicher; roter, flacher Stößel					
688-SKQEAA	SKQEAA	E2	12.0	12.0	7.6	160g	0.3	10,000,000	Staubsicher; dunkelgrauer, verbundener Stößel					
688-SKQEAC	SKQEAC	E2	12.0	12.0	7.6	260g	0.3	10,000,000	Staubsicher; roter, verbundener Stößel					

ALPS TAKTILE SCHALTER MIT NIEDRIGEM WIDERSTAND ZUR OBERFLÄCHENMONTAGE

• Schaltleistung: 50mA bei 16V

RoHS Compliant

Für größere Mengen als aufgelistet, bitte telefonisch ein Angebot einholen.

MOUSER LAGER-NR.	Alps Teile-Nr.	Abb.	Abm. mm			Betät.-Kraft	Betät.-Weg (mm)	Betriebsdauer	Merkmale	Stückpreis				
			L	B	H					1	50	500	1000	
688-SKPMBHE010	SKPMBHE010	F3	6	5.9	5	160g	1.3	100,000	Weiches Schaltgefühl, Metallkontakt					
688-SKPRAAE010	SKPRAAE010	G4	7.5	7.8	6.5	500g	1	100,000	Weiches Schaltgefühl, geräuscharmer Betrieb					

ALPS TAKTILE SCHALTER MIT HOHER BETÄTIGUNGSKRAFT UND LANGER LEBENSDAUER

• Schaltleistung: 50mA bei 16V

RoHS Compliant

Für größere Mengen als aufgelistet, bitte telefonisch ein Angebot einholen.

MOUSER LAGER-NR.	Alps Teile-Nr.	Abb.	Abm. mm			Betät.-Kraft	Betät.-Weg (mm)	Betriebsdauer	Merkmale	Stückpreis				
			L	B	H					1	50	500	1000	
688-SKSGACE010	SKSGACE010	H	3	2.7	1.4	400g	0.12	200,000	Kompakte Schalter mit hoher Betätigungskraft für Automobilanwendungen					
688-SKSGPAE010	SKSGPAE010	H	3	2.7	1.4	400g	0.12	200,000	Kompakte Schalter mit hoher Betätigungskraft für Automobilanwendungen					

ALPS KAPPEN UND TASTENABDECKUNGEN

• Schaltleistung: 50mA bei Max. 12VDC

RoHS Compliant

Für größere Mengen als aufgelistet, bitte telefonisch ein Angebot einholen.

MOUSER LAGER-NR.	Alps Teile-Nr.	Abb.	Abm.: mm			Merkmale	Stückpreis					
			L	B	H		1	50	100	500	1000	
688-SK2AA00010	SK2AA00010	I	10.0	10.0	3.0	Rote Tastenabdeckung für Schalter SKHC, SKQE mit verbundenem Stößel						
688-SK2AA00020	SK2AA00020	I	10.0	10.0	3.0	Blaue Tastenabdeckung für Schalter SKHC, SKQE mit verbundenem Stößel						
688-SK2AA00030	SK2AA00030	I	10.0	10.0	3.0	Eiffenbeinfarbene Tastenabdeckung für Schalter SKHC, SKQE mit verbundenem Stößel						
688-SK2AA00040	SK2AA00040	I	10.0	10.0	3.0	Schwarze Tastenabdeckung für Schalter SKHC, SKQE mit verbundenem Stößel						

ALPS TAKTILE SCHALTER, RADIAL, EINRASTMONTAGE, GURTVERPACKUNG

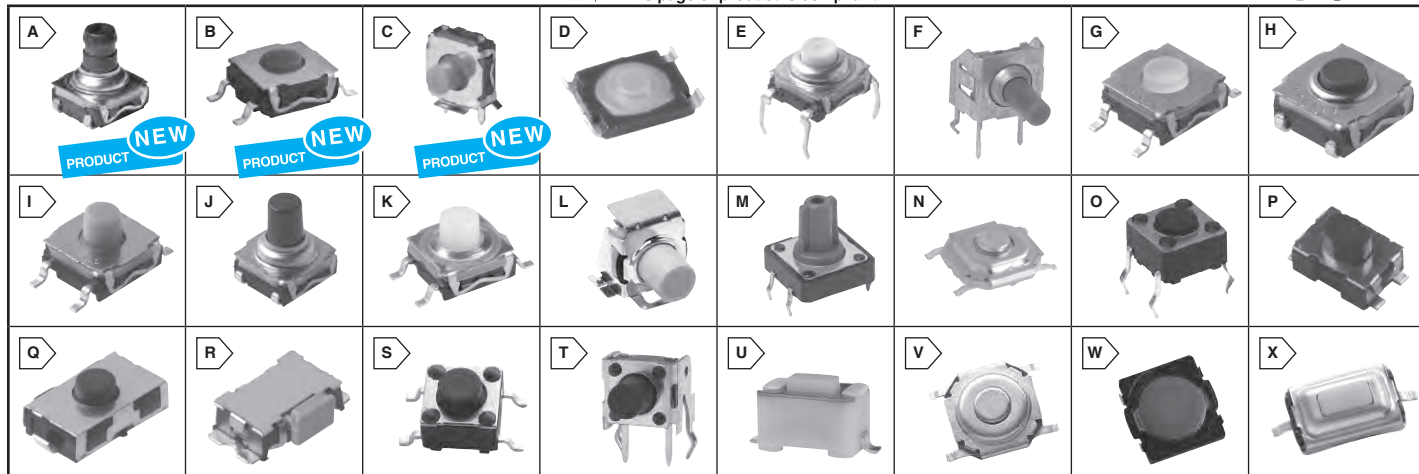
• Schaltleistung: 50mA bei max. 12VDC

RoHS Compliant

Für größere Mengen als aufgelistet, bitte telefonisch ein Angebot einholen.

MOUSER LAGER-NR.	Alps Teile-Nr.	Abb.	Abm. mm			Betät.-Kraft	Betät.-Weg (mm)	Betriebsdauer	Merkmale	Stückpreis				Verpackungsmenge	Anz. pro VPE
			L	B	H					1	50	100	500		
688-SKQNAA	SKQNAA	J5	ø6	---	4.3	100g	0.25	500,000	Hart. Schaltgef., schw. Stößel					2,000	
688-SKQNAE	SKQNAE	J5	ø6	---	4.3	260g	0.25	200,000	Hart. Schaltgef., grauer Stößel					2,000	
688-SKQNAF	SKQNAF	J5	ø6	---	5	160g	0.25	500,000	Hart. Schaltgef., weißer Stößel					2,000	
688-SKQNAJ	SKQNAJ	J5	ø6	---	5	260g	0.25	200,000	Hart. Schaltgef., grauer Stößel					2,000	
688-SKRGALD010	SKRGALD010	J5	ø6	---	7	100g	0.25	500,000	Hart. Schaltgef., schw. Stößel					2,000	
688-SKRGAAD010	SKRGAAD010	J5	6.2	6.2	3.6	130g	1	500,000	Hart. Schaltgef., schw. Stößel					2,000	
688-SKRGABD010	SKRGABD010	J5	6.2	6.2	3.6	160g	0.25	500,000	Hart. Schaltgef., weißer Stößel					2,000	
688-SKQNAJ	SKQNAJ	J5	ø6	---	7	160g	0.25	500,000	Hart. Schaltgef., weißer Stößel					2,000	
688-SKQNAK	SKQNAK	J5	ø6	---	7	260g	0.25	200,000	Hart. Schaltgef., grauer Stößel					2,000	
688-SKQNAL	SKQNAL	J5	ø6	---	9.5	100g	0.25	500,000	Hart. Schaltgef., schw. Stößel					2,000	
688-SKQNAM	SKQNAM	J5	ø6	---	9.5	160g	0.25	500,000	Hart. Schaltgef., weißer Stößel					2,000	
688-SKQNaN	SKQNaN	J5	ø6	---	9.5	260g	0.25	200,000	Hart. Schaltgef., grauer Stößel					2,000	
688-SKPLAK	SKPLAK	K3	ø6.45	---	5	200g	1.3	100,000	Weiches Schaltgef., grüner Stößel					2,700	
688-SKPLAF	SKPLAF	K3	ø6.45	---	5	250g	1.3	100,000	Weiches Schaltgef., gelber Stößel					2,700	
688-SKPDAL	SKPDAL	L3	7.8	7.8	5	80g	1.0	500,000	Weiches Schaltgef., hellgrauer Stößel					800	
688-SKPDAM	SKPDAM	L3	7.8	7.8	5	120g	1.0	500,000	Weiches Schaltgef., hellblauer Stößel					800	
688-SKPDAC	SKPDAC	L3	7.8	7.8	5.5	250g	1.2	100,000	Weiches Schaltgef., blauer Stößel					800	

RoHS Compliant. This page of product is compliant.



KSC9-SERIE ABGEDICHTETE TAKTILE SMD-SCHALTER FÜR EINSTELLBARE SCHALTER

Für größere Mengen als aufgelistet, bitte telefonisch ein Angebot einholen.

MOUSER LAGER-NR.		Abb.	Betätigungskraft	Höhe (mm)	Stückpreis	
Herst.	Herst.-Teile-Nr.				1	25
J-Krümmung						
611	KSC921JLFS	A	170g	7.7		
611	KSC931JLFS	A	255g	7.7		
611	KSC941JLFS	A	340g	7.7		
Knickflügel						
611	KSC921GLFS	A	170g	7.7		
611	KSC931GLFS	A	255g	7.7		
611	KSC941GLFS	A	340g	7.7		

ZUBEHÖR FÜR DIE KSC9-SERIE

Für größere Mengen als aufgelistet, bitte telefonisch ein Angebot einholen.

MOUSER LAGER-NR.		Beschreibung	Stückpreis	
Herst.	Herst.-Teile-Nr.		1	25
611	BTNKSC920	Taster für KSC9, hellgrau, 15.4mm		
611	BTNKSC940	Taster für KSC9, rot, 15.4mm		
611	BTNKSC980	Taster für KSC9, weiß, 15.4mm		
611	BTNKSC990	Taster für KSC9, schwarz, 15.4mm		

KSE-SERIE TAKTILER SCHALTER MIT NIEDRIGEM PROFIL

Für größere Mengen als aufgelistet, bitte telefonisch ein Angebot einholen.

MOUSER LAGER-NR.		Abb.	Betätigungskraft	Höhe (mm)	Stückpreis	
Herst.	Herst.-Teile-Nr.				1	25
611	KSEM31JLFS	B	150g	3.1		
611	KSEM31GLFS	B	150g	3.1		

KSCV2-SERIE ABGEDICHTETER TAKTILER SCHALTER MIT SEITENBETÄTIGER

Für größere Mengen als aufgelistet, bitte telefonisch ein Angebot einholen.

MOUSER LAGER-NR.		C&K Teile-Nr.		Abb.	Betät.-Kraft	Höhe (mm)	Stückpreis	
Herst.	Herst.-Teile-Nr.						1	25
611	KSC441V2SPDELTA	KSC441V2	SP Delta LFS	C	200g	5.0		

KMT0-SERIE OBERFLÄCHENMONTIERBARE NANO-MINIATUR-SCHALTER MIT BETÄTIGER OBEN

Für größere Mengen als aufgelistet, bitte telefonisch ein Angebot einholen.

MOUSER LAGER-NR.		Abb.	Betätigungskraft	Höhe (mm)	Stückpreis	
Herst.	Herst.-Teile-Nr.				1	25
611	KMT012NGJLHS	D	160g	0.65		
611	KMT022NGJLHS	D	160g	0.65		
611	KMT072NGJLHS	D	230g	0.65		

SERIE KSA & KSL ABGEDICHTETER TAKTILE SCHALTER

Merkmale:
 • Für automatische oder manuelle Einfügung
 • Gewölbte Anschlüsse, um Selbst-Rückhaltekraft sicherzustellen
 • Betätigung von oben oder von der Seite
 Für größere Mengen als aufgelistet, bitte telefonisch ein Angebot einholen.

MOUSER LAGER-NR.		Abb.	Betätigungskraft	Höhe (mm)	Stückpreis	
Herst.	Herst.-Teile-Nr.				1	25
611	KSA0M211-LFT	E	130g	4.7		
611	KSA0M411-LFT	E	300g	4.7		
611	KSL0M412-LFT	F	300g	9.9		
611	KSL0V411-LFT	F	300g	9.9		
611	KSL0M212LFT	F	130gf	9.9		
611	KSL0M312LFT	F	130gf	9.9		
611	KSL0M411LFT	F	300gf	9.9		
611	KSL0M431LFT	F	300gf	9.9		
611	KSL0V311LFT	F	130gf	9.9		
611	KSL1M411LFT	F	300gf	9.9		

KSC-SERIE OBERFLÄCHENMONTIERBARE TAKTILE SCHALTER

Merkmale:
 • Positives taktiles Schaltgefühl
 • Für automatische oder manuelle Einfügung
 • Gewölbte Anschlüsse, um Selbst-Rückhaltekraft sicherzustellen
 • Betätigung von oben oder von der Seite
 • IP 67
 • In 6 verschiedenen Betätigungskraftstufen erhältlich
 • Klemmen in J- oder G-Form
 Für größere Mengen als aufgelistet, bitte telefonisch ein Angebot einholen.

MOUSER LAGER-NR.		Abb.	Betätigungskraft	Höhe (mm)	Stückpreis	
Herst.	Herst.-Teile-Nr.				1	25
611	KSC221G-LFS	G	160g	3.5		
611	KSC221J-LFS	G	160g	3.5		
611	KSC241G-LFS	G	300g	3.5		
611	KSC241J-LFS	G	300g	3.5		
611	KSC341J-LFS	H	300g	3.5		
611	KSC351J-LFS	H	550g	3.5		
611	KSC421G70SH-LFS	I	160g	5.2		
611	KSC441J70SH-LFS	I	300g	5.2		
611	KSC641G-LFS	J	300g	7.7		
611	KSC641J-LFS	J	300g	7.7		
611	KSC721JLFS	J	300g	4.3		

KSC-SERIE OBERFLÄCHENMONTIERBARE TAKTILE SCHALTER (FORTS.)

Für größere Mengen als aufgelistet, bitte telefonisch ein Angebot einholen.

MOUSER LAGER-NR.		Abb.	Betätigungskraft	Höhe (mm)	Stückpreis	
Herst.	Herst.-Teile-Nr.				1	25
611	KSC721GLFS	J	160g	4.3		
611	KSC741JLFS	J	400g	4.3		
611	KSC741GLFS	J	400g	4.3		

KST-SERIE OBERFLÄCHENMONTIERBARER TAKTILER SCHALTER MIT LANGEM BETÄTIGUNGSWEG

Merkmale:
 • Betätiger aus Gummi
 • Kontakte aus Silber
 • Klemmen in J- oder G-Form
 • Mit Bestückungsmaschinen kompatibel
 • Abgedichtet gemäß Schutzart IP40
 Für größere Mengen als aufgelistet, bitte telefonisch ein Angebot einholen.

MOUSER LAGER-NR.		Abb.	Betätigungskraft	Höhe (mm)	Stückpreis	
Herst.	Herst.-Teile-Nr.				1	25
611	KST241GLFS	K	350gf	5.0		

KT-SERIE RECHTWINKLIGE, ABGEDICHTETE TAKTILE SCHALTER ZUR OBERFLÄCHENMONTAGE

Für größere Mengen als aufgelistet, bitte telefonisch ein Angebot einholen.

MOUSER LAGER-NR.		Abb.	Betät.-Kraft	Anschluss	Stückpreis	
Herst.	Herst.-Teile-Nr.				1	25
611	KT11B2JM34-LFS	L	300gf	Obere J-Krümmung		
611	KT11P2JM34-LFS	L	300gf	Obere J-Krümmung		
611	KT11P2SM34-LFS	L	300gf	Obere J-Krümmung		
611	KT11B1SAM34-LFS	M	300gf	Rechter Winkel		
611	KT11P2SA3M34-LFS	M	300gf	Rechtw./Pick&Place-Tab		
611	KT11P3SA1M34-LFS	M	300gf	Rechtw./Fornit-Löt-pad		
611	KT11P4SA1M34-LFS	M	300gf	Rechtw./Fornit-Löt-pad		
611	KT11P4SA2M35LFG	M	300gf	Rechtw./Fornit-Löt-pad und Pick & Place-Tab		

KMR2/KSR/KSS-SERIE TAKTILE SCHALTER

Für größere Mengen als aufgelistet, bitte telefonisch ein Angebot einholen.

MOUSER LAGER-NR.		Abb.	Betätigungskraft	Höhe (mm)	Stückpreis	
Herst.	Herst.-Teile-Nr.				1	25
Mikro-Miniatur, Oberflächenmontage, Betätiger oben, Betriebstemperatur: -40°C bis 125°C						
611	KMR211G-LFS	N	120g	1.9		
611	KMR221G-LFS	N	200g	1.9		
611	KMR241GLFS	N	400gf	1.9		
Subminiatur, Oberflächenmontage, abgedichtet gemäß IP50, Betriebstemperatur -40°C bis 125°C						
611	KSR221G-LFS	O	200g	2.5		
Submin., Oberflächem., seitl. Betät., abged. gemäß IP50, Betriebstemp. -40°C bis 125°C						
611	KSS221GLFS	P	200g	1.7		
611	KSS231G-LFS	P	250g	1.7		
611	KSS331G-LFS	P	250g	1.7		
611	KMS231GLFS	P	200gf	1.7		
611	KMS233GLFG	P	200gf	1.7		

PTS125/525/635/645-SERIE TAKTILE SCHALTER

Für größere Mengen als aufgelistet, bitte telefonisch ein Angebot einholen.

MOUSER LAGER-NR.		C&K Teile-Nr.		Abb.	Betät.-Kraft	Höhe (mm)	Stückpreis	
Herst.	Herst.-Teile-Nr.						1	25
12mm, Betriebstemperatur: -40°C bis 60°C								
611	PTS125SM43-LFS	PTS125SM43	LFS	M	160g	4.3		
611	PTS125SM85-LFS	PTS125SM85	LFS	M	160g	8.5		
Mikro-Miniatur, Oberflächenmontage, 5.25mm x 5.25mm, Betriebstemperatur: -40°C bis 60°C								
611	PTS525SM10-LFS	PTS525SM10	SMTR LFS	Q	160g	1.5		
6x6 mm, Betriebstemperatur: -20°C bis 60°C								
611	PTS645SL70LFS	PTS645SL70	LFS	R	130g	3.6		
611	PTS645VL31LFS	PTS645VL31	LFS	R	130g	3.6		

RS-SERIE: TAKTILE SUB-MINIATURSCHALTER ZUR OBERFLÄCHENMONTAGE

Merkmale:
 • Kontaktart: Tastender, einpoliger Einschalter mit Arbeitskontakt (SPST NO)
 • Kontaktleistung 0.05 AMP bei 12VDC
 Für größere Mengen als aufgelistet, bitte telefonisch ein Angebot einholen.

MOUSER LAGER-NR.		C&K Teile-Nr.		Abb.	Betätigungskraft	Stückpreis	
Herst.	Herst.-Teile-Nr.					1	25
611	RS014R05B1SMA10R	RS-014R05B1-SMA10	RT	S	160gf		
611	RS-022R05C1-PA	RS-022R05C1-PA		T	160gf		
611	RS-032G05A3-SMRT	RS-032G05A3-SM RT	RT	U	250gf		
611	RS187R05A2DSMTRT	RS-187R05A2-DS MT RT		V	160gf		
611	RS-197N05A1-DSRT	RS-197N05A1-DS RT		W	160gf		
611	RS-282G05A3-SMRT	RS-282G05A3-SM RT		X	250gf		

Taktile Schalter zur Oberflächenmontage von MOUNTAIN SWITCH

RoHS Compliant This product is RoHS compliant.

TAKTILE SCHALTER DER TS-SERIE

3.7x6, Taktile SMD-Schalter

Für größere Mengen als aufgelistet, bitte telefonisch ein Angebot einholen.

MOUSER LAGER-NR.	Abb.	Abmessungen: mm			Betätigungs- kraft (gf)	Stückpreis			
		L	B	H		1	50	100	500
101-TS3724T1600-EV	A	6.0	3.7	2.5	160				

Extrem flache taktile Schalter mit seitlicher Betätigung

Für größere Mengen als aufgelistet, bitte telefonisch ein Angebot einholen.

101-TS3923R1600-EV	B	7.0	3.5	3.5	160				
101-TS3923R2600-EV	B	7.0	3.5	3.5	260				

3.5x6, Taktile SMD-Schalter

Für größere Mengen als aufgelistet, bitte telefonisch ein Angebot einholen.

101-TS4322T1601-EV	C	6.0	3.5	4.3	160				
101-TS4322T2601-EV	C	6.0	3.5	4.3	260				
101-TS4322T3201-EV	C	6.0	3.5	4.3	320				
101-TS4322T5201-EV	C	6.0	3.5	4.3	520				
101-TS4322T1602-EV	C	6.0	3.5	5.0	160				
101-TS4322T2602-EV	C	6.0	3.5	5.0	260				
101-TS4322T3202-EV	C	6.0	3.5	5.0	320				
101-TS4322T5202-EV	C	6.0	3.5	5.0	520				

5x5, flache taktile SMD-Schalter

Für größere Mengen als aufgelistet, bitte telefonisch ein Angebot einholen.

101-TS4522T1601-EV	D	5.2	5.2	0.8	160				
101-TS4522T2601-EV	D	5.2	5.2	0.8	260				
101-TS4522T1602-EV	E	5.2	5.2	1.5	160				
101-TS4522T2602-EV	E	5.2	5.2	1.5	260				

Taktile SMD-Schalter mit seitlicher Betätigung

Für größere Mengen als aufgelistet, bitte telefonisch ein Angebot einholen.

101-TS4722R2200-EV	F	3.9	1.5	3.5	220				
101-TS4922R2600-EV	F	4.7	1.7	4.5	260				

Taktile Miniatur-SMD-Schalter

Für größere Mengen als aufgelistet, bitte telefonisch ein Angebot einholen.

101-TS5022T1601-EV	G	4.7	3.5	2.1	160				
101-TS5022T1602-EV	G	4.7	3.5	2.5	160				

Taktile SMD-Schalter, rechteckig

Für größere Mengen als aufgelistet, bitte telefonisch ein Angebot einholen.

101-TS4122R1602-EV	B	6.0	4.5	4.2	160				
101-TS5722R2601-EV	H	6.1	6.1	3.0	260				

6x6, flache taktile SMD-Schalter, Typ F

Für größere Mengen als aufgelistet, bitte telefonisch ein Angebot einholen.

101-TS5922T1002-EV	I	6.4	6.2	2.5	100				
101-TS5922T3202-EV	I	6.4	6.2	2.5	320				

6x6, Taktile SMD-Schalter

Für größere Mengen als aufgelistet, bitte telefonisch ein Angebot einholen.

101-TS6324T1605BC-EV	J	6.2	6.2	7.3	160				
101-TS6324T1607-EV	K	6.2	6.2	13.0	160				

12x12, Taktile SMD-Schalter

Für größere Mengen als aufgelistet, bitte telefonisch ein Angebot einholen.

101-TS6424T2601-EV	K	12.0	12.0	4.3	260				
101-TS6424T3201-EV	K	12.0	12.0	4.3	320				
101-TS6424T2602AC-EV	J	12.0	12.0	7.3	260				
101-TS6424T3202AC-EV	J	12.0	12.0	7.3	320				
101-TS6424T2603-EV	K	12.0	12.0	8.5	260				
101-TS6424T3203-EV	K	12.0	12.0	8.5	320				

6x6, Taktile SMD-Schalter, abwaschbar

Für größere Mengen als aufgelistet, bitte telefonisch ein Angebot einholen.

101-TS6824T1601-EV	L	6.3	6.2	2.3	160				
101-TS6824T1803-EV	L	6.3	6.2	3.5	180				
101-TS6824T2603-EV	L	6.3	6.2	3.5	260				
101-TS6824T2604-EV	L	6.3	6.2	3.8	260				
101-TS6824T3604-EV	L	6.3	6.2	3.8	360				
101-TS6824T1805-EV	L	6.3	6.2	5.2	180				
101-TS6824T2605-EV	L	6.3	6.2	5.2	260				
101-TS6824T3605-EV	L	6.3	6.2	5.2	360				

6x6, Taktile SMD-Schalter, abwaschbar, Typ J

Für größere Mengen als aufgelistet, bitte telefonisch ein Angebot einholen.

101-TS6923T1803-EV	M	6.3	6.2	3.5	180				
101-TS6923T2603-EV	M	6.3	6.2	3.5	260				
101-TS6923T2604-EV	M	6.3	6.2	3.8	260				
101-TS6923T3604-EV	M	6.3	6.2	3.8	360				
101-TS6923T2605-EV	M	6.3	6.2	5.2	260				
101-TS6923T3605-EV	M	6.3	6.2	5.2	360				

Elektrische Spezifikationen

- Schallleistung: 50mA / 12VDC
- Kontaktwiderstand: Max. 100mΩ
- Isolationswiderstand: Min. 100MΩ / 500VDC

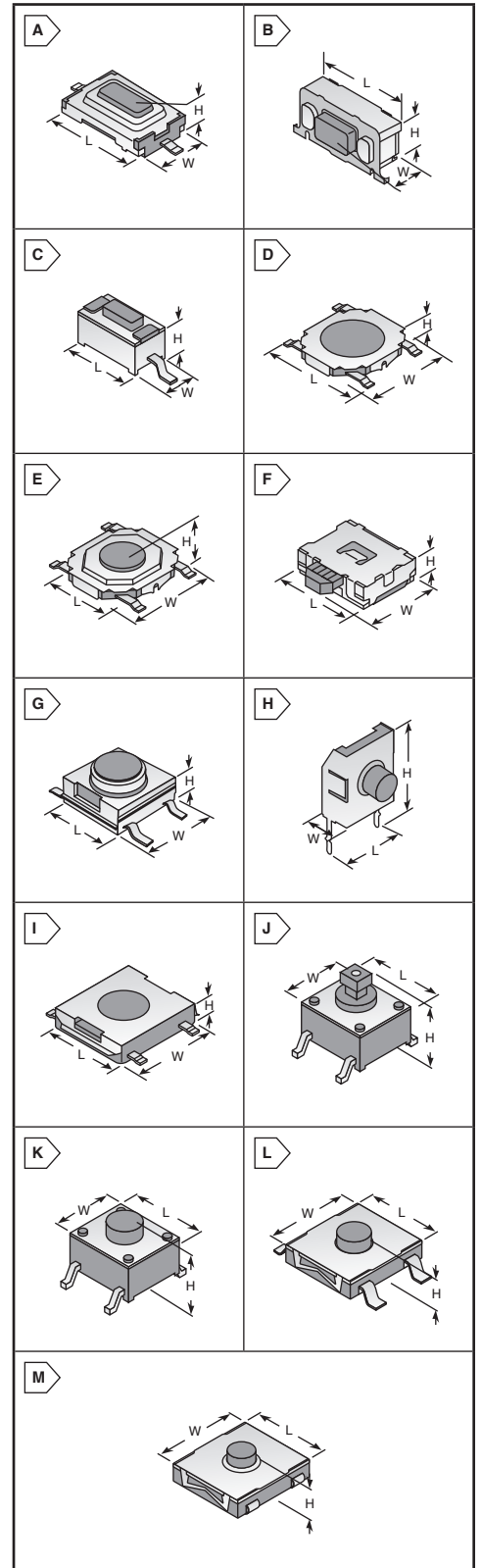
Mechanische Spezifikationen

- Betriebstemp.: -25°C bis +70°C
- Lagertemp.: -30°C bis +80°C

- Durchschlagsfestigkeit: 250VAC /Minute



RoHS Compliant



Taktile Schalter von MOUNTAIN SWITCH



This product is RoHS compliant.

TAKTILE SCHALTER DER SERIE TA, TH, TF, IG, UND L6

Technische Daten:

- Schaltleistung: 50mA/50VDC (Serie TA und TH) • Kontaktwiderstand: Max. 100mΩ
- Schaltleistung: 50mA/12VDC (Serie TF, IG und L6)

Für größere Mengen als aufgelistet, bitte telefonisch ein Angebot einholen.

MOUSER LAGER-NR.	Abb.	Abmessungen: mm			Betätigungs-kraft (gf)	Stückpreis			
		L	W	H		1	50	100	500
Taktile Schalter der Serie TA									
101-TA81-EV	A	8.0	7.5	13.3	130				
101-TA82-EV	A	8.0	7.5	13.3	300				
Taktile Schalter der Serie TH									
101-TH71-EV	B	7.4	7.4	8.9	130				
101-TH72-EV	B	7.4	7.4	8.9	300				
Taktile Schalter der Serie TF									
101-TF25N-EV	C	7.3	3.8	2.5	200				
101-TF25R-EV	C	7.3	3.8	2.5	300				
101-TF25S-EV	C	7.3	3.8	2.5	400				
Taktile Schalter der Serie IG									
101-IG14K-EV	D	3.6	4.6	1.4	200				
Taktile Schalter der Serie L6									
101-L613R-EV	E	7.4	6.0	5.0	200				
101-L613S-EV	E	7.4	6.0	5.0	350				

TAKTILE SCHALTER DER SERIE TS

Technische Daten:

- Schaltleistung: 50mA/12VDC • Kontaktwiderstand: Max. 100mΩ • Durchschlagsfestigkeit: 250VAC/Minute

3.5x6, Taktile Schalter									
101-TS4311T1601-EV	F	6.0	3.5	4.3	160				
101-TS4311T2601-EV	F	6.0	3.5	4.3	260				
101-TS4311T3201-EV	F	6.0	3.5	4.3	320				
101-TS4311T5201-EV	F	6.0	3.5	4.3	520				
101-TS4311T1602-EV	F	6.0	3.5	5.0	160				
101-TS4311T2602-EV	F	6.0	3.5	5.0	260				
101-TS4311T3202-EV	F	6.0	3.5	5.0	320				
101-TS4311T5202-EV	F	6.0	3.5	5.0	520				
6x6, Taktile Schalter									
101-TS6111T1601-EV	G	6.2	6.2	4.3	160				
101-TS6111T1602-EV	G	6.2	6.2	5.0	160				
101-TS6111T1603-EV	G	6.2	6.2	7.0	160				
101-TS6111T1605BC-EV	H	6.2	6.2	7.3	160				
101-TS6111T1606-EV	G	6.2	6.2	9.5	160				
101-TS6111T1607-EV	G	6.2	6.2	13.0	160				
12x12, Taktile Schalter									
101-TS6211T2601-EV	G	12.0	12.0	4.3	260				
101-TS6211T3201-EV	G	12.0	12.0	4.3	320				
* 101-TS6211T2602AC-EV	H	12.0	12.0	7.3	260				
* 101-TS6211T3202AC-EV	H	12.0	12.0	7.3	320				
101-TS6211T1603-EV	G	12.0	12.0	8.5	160				
101-TS6211T2603-EV	G	12.0	12.0	8.5	260				
101-TS6211T3203-EV	G	12.0	12.0	8.5	320				
Taktile Schalter, rechtwinklig									
101-TS6511R1601-EV	I	6.2	6.5	3.1	160				
101-TS6511R1602-EV	I	6.2	6.5	3.8	160				
† 101-TS6511R1604BC-EV	J	6.2	6.5	6.1	160				
101-TS6511R1606-EV	I	6.2	6.5	8.3	160				
101-TS6511R1607-EV	I	6.2	6.5	11.8	160				
6x6, Taktile Schalter, abwaschbar									
101-TS6711T1602-EV	K	6.3	6.2	3.1	160				
101-TS6711T2604-EV	K	6.3	6.2	3.8	260				
101-TS6711T2605-EV	K	6.3	6.2	5.2	260				
6x6, Taktile Schalter, radial verdrahtet									
101-TS7311T1601-EV	L	6.2	6.2	4.3	160				
101-TS7311T1602-EV	L	6.2	6.2	5.0	160				
101-TS7311T1603-EV	L	6.2	6.2	7.0	160				
† 101-TS7311T1604BC-EV	M	6.2	6.2	7.3	160				
101-TS7311T1605BC-EV	M	6.2	6.2	7.3	160				
101-TS7311T1606-EV	L	6.2	6.2	9.0	160				
101-TS7311T1607-EV	L	6.2	6.2	13.0	160				

*Kappen 101-0110-EV bis 101-0119-EV und 101-0210-EV bis 101-0219-EV bestellen.

† Kappen 101-0100-EV bis 101-0109-EV und 101-0200-EV bis 101-0209-EV bestellen.

BELEUCHTETE TAKTILE SCHALTER DER SERIE TS55

Technische Daten:

- Durchschlagsfestigkeit: 250VAC/Minute
- Schaltleistung: 50mA/12VDC • Kontaktwiderstand: Max. 100mΩ

Für größere Mengen als aufgelistet, bitte telefonisch ein Angebot einholen.

MOUSER LAGER-NR.	Abb.	Abmessungen: mm			Farbe	Betätigungs-kraft (gf)	Stückpreis			
		L	W	H			1	50	100	500
101-TS5511T16002R-EV	N	6.1	6.1	7.0	Rot	160				
101-TS5511T16002Y-EV	N	6.1	6.1	7.0	Gelb	160				
101-TS5511T16002G-EV	N	6.1	6.1	7.0	Grün	160				
101-TS5511T16002B-EV	N	6.1	6.1	7.0	Blau	160				
101-TS5511T16001W-EV	N	6.1	6.1	7.0	Weiß	260				
101-TS5511T26002R-EV	N	6.1	6.1	7.0	Rot	260				
101-TS5511T26002G-EV	N	6.1	6.1	7.0	Grün	260				
101-TS5511T26002B-EV	N	6.1	6.1	7.0	Blau	260				
101-TS5511T26001W-EV	N	6.1	6.1	7.0	Weiß	260				

KAPPEN FÜR BELEUCHTETE TAKTILE SCHALTER DER SERIE TS55

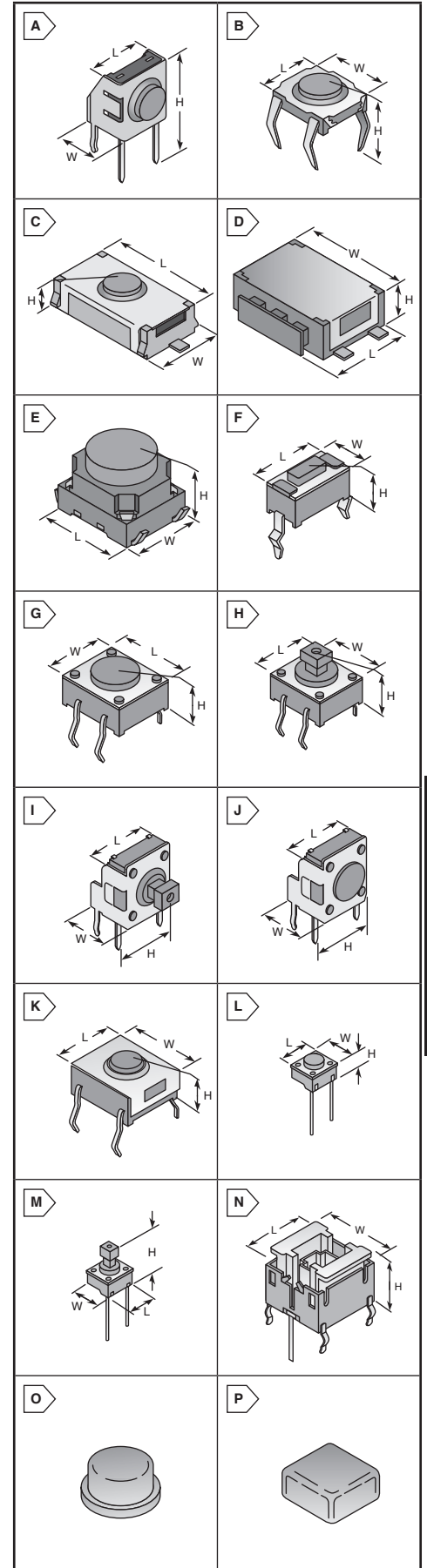
Rund: Füllen Sie die Leerstelle in der MOUSER LAGER-NR. nach Bedarf mit Folgendem aus: K für Schwarz, B für Blau, G für Grün, I für Elfenbein, R für Rot, S für Lachs, Y für Gelb.

Quadratisch: Füllen Sie die Leerstelle in der MOUSER LAGER-NR. nach Bedarf mit Folgendem aus: YEL für Gelb,

BLU für Blau, RED für Rot, IVY für Elfenbein, BLK für Schwarz, GRN für Grün, SMN für Lachs.

Für größere Mengen als aufgelistet, bitte telefonisch ein Angebot einholen.

MOUSER LAGER-NR.	Abb.	Form	Allgemeine Toleranzen	Stückpreis			
				1	50	100	500
101-TS55KTRA__-EV	O	Rund	±0.3mm				
101-TS55KCS__-EV	P	Quadratisch	±0.3mm				



Mountain Schalter

Taktile Schalter

Taktile Schalter und Kappen von MOUNTAIN SWITCH



TAKTILE SCHALTER ZUR DURCHSTECKMONTAGE ABMESSUNGEN: mm

RoHS Compliant This product is RoHS compliant.

Merkmale:

- Verfügbares scharfes Klick-Gefühl mit positiver taktile Rückmeldung. Aufgrund des kleinen Hubweges, empfindet der Nutzer es deutlich wenn der Schalter einrastet
- Ultraminiatür und Leichtbaustruktur passend für hohe Montagehöhe
- Einspritzgussverfahren im Kontakt mit spezieller Anwendung verhindert Flusssaubau während des Lötens und erlaubt Auto-Dipping
- Die waschbaren Schalter erlauben Tauchwaschungen nach dem Lötens

Technische Daten:

- Leistung: 50mA/12VDC
- Kontaktwiderstand: Max. 100mΩ



RoHS Compliant

Standard

Für größere Mengen als aufgelistet, bitte telefonisch ein Angebot einholen.

MOUSER LAGER-NR.	Abb.	Abmessungen: mm		Betätigungs-kraft (gf)	Stückpreis				
		H	W		1	50	100	500	1000
101-0161-EV	A	4.3	6.0	130					
101-0261-EV	A	5.0	6.0	130					
101-0361-EV	A	7.0	6.0	130					
101-0461-EV	A	9.5	6.0	130					
101-0162-EV	B	4.3	6.0	130					
101-0262-EV	B	5.0	6.0	130					
101-0362-EV	B	7.0	6.0	130					
101-0462-EV	B	9.5	6.0	130					
101-0163-EV	C	3.1	6.2	130					
101-0263-EV	C	3.8	6.2	130					
101-0363-EV	C	5.8	6.2	130					
101-0463-EV	C	8.3	6.2	130					
† 101-0661-EV	D	7.3	6.0	160					
101-0121-EV	E	4.3	12.0	160					
* 101-0621-EV	F	7.3	12.0	160					

* Bestellen Sie Kappen A und B nachstehend für die Schalter 101-0621-EV und 101-0624-EV.

† Bestellen Sie Kappen C und D nachstehend für die Schalter 101-0661-EV and 101-0664-EV.

Waschbar

Für größere Mengen als aufgelistet, bitte telefonisch ein Angebot einholen.

MOUSER LAGER-NR.	Abb.	Abmessungen: mm		Betätigungs-kraft (gf)	Stückpreis				
		H	W		1	50	100	500	1000
101-0165-EV	G	2.3	6.2	160					
101-0365-EV	H	3.8	6.2	160					



TAKTILE SMD-SCHALTER

Merkmale:

- Verfügbares scharfes Klick-Gefühl mit positiver taktile Rückmeldung. Aufgrund des kleinen Hubweges, empfindet der Nutzer es deutlich wenn der Schalter einrastet
- Ultraminiatür und Leichtbaustruktur passend für hohe Montagehöhe
- Einspritzgussverfahren im Kontakt mit spezieller Anwendung verhindert Flusssaubau während des Lötens und erlaubt Auto-Dipping
- Die waschbaren Schalter erlauben Tauchwaschungen nach dem Lötens

Technische Daten:

- Leistung: 50mA/12VDC
- Kontaktwiderstand: Max. 100mΩ



RoHS Compliant

Nicht wasserdichter Knickflügel

Für größere Mengen als aufgelistet, bitte telefonisch ein Angebot einholen.

MOUSER LAGER-NR.	Abb.	Abmessungen: mm		Betätigungs-kraft (gf)	Stückpreis				
		H	W		1	50	100	500	1000
101-0134-EV	I	4.3	6.0	160					
101-0164-EV	J	4.3	6.0	160					
101-0264-EV	J	5.0	6.0	160					
101-0364-EV	J	7.0	6.0	160					
101-0464-EV	J	9.5	6.0	160					
† 101-0664-EV	K	7.3	6.0	160					
101-0124-EV	L	4.3	12.0	160					
* 101-0624-EV	M	7.3	12.0	160					

* Bestellen Sie Kappen A und B nachstehend für die Schalter 101-0621-EV und 101-0624-EV.

† Bestellen Sie Kappen C und D nachstehend für die Schalter 101-0661-EV and 101-0664-EV.

Waschbarer Knickflügel

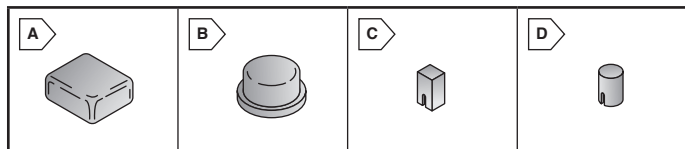
Für größere Mengen als aufgelistet, bitte telefonisch ein Angebot einholen.

MOUSER LAGER-NR.	Abb.	Abmessungen: mm		Betätigungs-kraft (gf)	Stückpreis				
		H	W		1	50	100	500	1000
101-0266-EV	N	3.1	6.3	160					
101-0366-EV	N	3.8	6.3	160					

Waschbarer "J"-Flügel

Für größere Mengen als aufgelistet, bitte telefonisch ein Angebot einholen.

MOUSER LAGER-NR.	Abb.	Abmessungen: mm		Betätigungs-kraft (gf)	Stückpreis				
		H	W		1	50	100	500	1000
101-0267-EV	O	3.1	6.3	160					
101-0367-EV	O	3.8	6.3	160					



TAKTILE SCHALTERKAPPEN

Kappen A und B werden mit den Schaltern 101-0621-EV, 101-0624-EV, 101-TS6211T2602AC-EV und 101-TS6211T3202AC-EV verwendet. Kappen C und D werden mit den Schaltern 101-0661-EV, 101-0664-EV, 101-TS6511R1604BC-EV und 101-TS7311T1604BC-EV verwendet. RoHS Compliant

Für größere Mengen als aufgelistet, bitte telefonisch ein Angebot einholen.

MOUSER LAGER-NR.	Abb.	Form	Farbe	Stückpreis				
				1	50	100	500	1000
101-0116-EV	A	Quadratisch	Blau					
101-0115-EV	A	Quadratisch	Grün					
101-0110-EV	A	Quadratisch	Schwarz					
101-0119-EV	A	Quadratisch	Elfenbein					
101-0112-EV	A	Quadratisch	Rot					

Für größere Mengen als aufgelistet, bitte telefonisch ein Angebot einholen.

MOUSER LAGER-NR.	Abb.	Form	Farbe	Stückpreis				
				1	50	100	500	1000
101-0216-EV	B	Rund	Blau					
101-0215-EV	B	Rund	Grün					
101-0210-EV	B	Rund	Schwarz					
101-0219-EV	B	Rund	Elfenbeinfarben					
101-0212-EV	B	Rund	Rot					
101-0214-EV	B	Rund	Gelb					
101-0106-EV	C	Quadratisch	Blau					
101-0105-EV	C	Quadratisch	Grün					
101-0100-EV	C	Quadratisch	Schwarz					
101-0109-EV	C	Quadratisch	Elfenbeinfarben					
101-0102-EV	C	Quadratisch	Rot					
101-0104-EV	C	Quadratisch	Gelb					
101-0206-EV	D	Rund	Blau					
101-0205-EV	D	Rund	Grün					
101-0200-EV	D	Rund	Schwarz					
101-0209-EV	D	Rund	Elfenbeinfarben					
101-0202-EV	D	Rund	Rot					
101-0204-EV	D	Rund	Gelb					

Mountain Switch Taktile Schalter

JB-SERIE: OBERFLÄCHENBEARBEITETE, ABGEDICHTETE TAKTILE SCHALTER MIT FLACHEM PROFIL

- Nennleistung: 50mA bei 24VDC für Betätigungskraft von 180g (1.76N); 125mA bei 24VDC für Betätigungskraft von 270g (2.65N)
- Einpoliger Aus-/Einschalter (SPST)
- Kuppelartig ausgelegter Kontakt



Für größere Mengen als aufgelistet, bitte telefonisch ein Angebot einholen.

MOUSER LAGER-NR.	NKK Teile-Nr.	Abb.	Beschreibung	Betätigungs-kraft (g)	Stückpreis			
					1	25	50	100
633-JB15FP	JB15FP	A	Kurze blaue Taste	180				
633-JB15KP	JB15KP	B	Kurzer Betätiger	180				
633-JB15HAP	JB15HAP	C	Verläng. Betät.	270				
Konkave Einrastkappen für JB15KP und JB15HAP								
633-AT4058A	AT4058A	D	Oberfl. matt schw.	-				
633-AT4058B	AT4058B	D	Oberfläche matt weiß	-				
633-AT4058C	AT4058C	D	Oberfläche matt rot	-				
633-AT4058H	AT4058H	D	Oberfläche matt grau	-				
Flache Einrastkappen für JB15KP und JB15HAP								
633-AT4059A	AT4059A	E	Oberfl. glänz. schw.	-				
633-AT4059B	AT4059B	E	Oberfl. glänz. weiß	-				
633-AT4059C	AT4059C	E	Oberfl. glänz. rot	-				
633-AT4059H	AT4059H	E	Oberfl. glänz. grau	-				

JB-SERIE: BELEUCHTETE, OBERFLÄCHENBEARBEITETE, ABGEDICHTETE TAKTILE SCHALTER MIT NIEDRIGEM PROFIL

- Nennleistung: 50mA bei 24VDC für Betätigungskraft von 180g (1.76N); 125mA bei 24VDC für Betätigungskraft von 270g (2.65N)
- Helle vollflächige Beleuchtung
- Kuppelartig ausgelegter Kontakt



Für größere Mengen als aufgelistet, bitte telefonisch ein Angebot einholen.

MOUSER LAGER-NR.	NKK Teile-Nr.	Abb.	Beschreibung	Stückpreis			
				1	25	50	100
Standard-Betätigungskraft (180g); Kurzer Betätiger; Flache Einrastkappe							
633-JB15LPC	JB15LPC-JC	F	Rote LED/Fläche, klare Linse/Diffusor rot				
633-JB15LPE	JB15LPE-JE	F	Gelbe LED/Fläche, klare Linse/Diffusor gelb				
633-JB15LPF	JB15LPF-JF	F	Grüne LED/Fläche, klare Linse/Diffusor grün				
Hohe Betätigungskraft (270g); Verlängerter Betätiger; Gerahmte Einrastkappe							
633-JB15HBP	JB15HBP-JC	G	Rote LED/Fläche, klare Linse/Diffusor rot				
633-JB15HBP	JB15HBP-JE	G	Gelbe LED/Fläche, klare Linse/Diffusor gelb				
633-JB15HBP	JB15HBP-JF	G	Grüne LED/Fläche, klare Linse/Diffusor grün				

JF-SERIE: OBERFLÄCHENBEARBEITETE, ABGEDICHTETE, EXTREM FLACHE TAKTILE SCHALTER

- Nennleistung: 50mA bei 24VDC
- Betätigungskraft: 306g (3.0N)
- 5mm flach
- Einpoliger Aus-/Einschalter (SPST)
- Kuppelartig ausgelegter Kontakt



Für größere Mengen als aufgelistet, bitte telefonisch ein Angebot einholen.

MOUSER LAGER-NR.	NKK Teile-Nr.	Abb.	Beschreibung	Stückpreis			
				1	25	50	100
Rundes Gehäuse und runder Betätiger							
633-JF15CP2C	JF15CP2C	H	Schwarzes Gehäuse/Roter Betätiger				
633-JF15CP2D	JF15CP2D	H	Schw. Gehäuse/Oranger. Betätiger				
633-JF15CP2F	JF15CP2F	H	Schwarzes Gehäuse/Grüner Betätiger				
633-JF15CP2G	JF15CP2G	H	Schwarzes Gehäuse/Blauer Betätiger				
633-JF15CP2H	JF15CP2H	H	Schwarzes Gehäuse/Grauer Betätiger				
Quadratisches Gehäuse und quadratischer Betätiger							
633-JF15SP1C	JF15SP1C	I	Schwarzes Gehäuse/Roter Betätiger				
633-JF15SP1D	JF15SP1D	I	Schw. Gehäuse/Oranger. Betätiger				
633-JF15SP1F	JF15SP1F	I	Schwarzes Gehäuse/Grüner Betätiger				
633-JF15SP1G	JF15SP1G	I	Schwarzes Gehäuse/Blauer Betätiger				
633-JF15SP1H	JF15SP1H	I	Schwarzes Gehäuse/Grauer Betätiger				

JF-SERIE: BELEUCHTETE, OBERFLÄCHENBEARBEITETE, ABGEDICHTETE, EXTREM FLACHE TAKTILE SCHALTER

- Nennleistung: 50mA bei 24VDC
- Betätigungskraft: 306g (3.0N) für ebene Betätiger; 204g (2.0N) für konkaven Betätiger
- Punktbeleuchtung oder vollflächige Beleuchtung
- Einpoliger Aus-/Einschalter (SPST)
- Kuppelartig ausgelegter Kontakt



Für größere Mengen als aufgelistet, bitte telefonisch ein Angebot einholen.

MOUSER LAGER-NR.	NKK Teile-Nr.	Abb.	Beschreibung	Stückpreis			
				1	25	50	100
Punktbeleuchtet, konkaver Betätiger							
633-JF15RP3HC	JF15RP3HC	J	Grauer Betätiger/Rote LED				
633-JF15RP3HE	JF15RP3HE	J	Grauer Betätiger/Gelbe LED				
633-JF15RP3HF	JF15RP3HF	J	Grauer Betätiger/Grüne LED				
633-JF15RP3GC	JF15RP3GC	J	Blauer Betätiger/Rote LED				
633-JF15RP3GE	JF15RP3GE	J	Blauer Betätiger/Gelbe LED				
633-JF15RP3GF	JF15RP3GF	J	Blauer Betätiger/Grüne LED				
Vollflächig beleuchtet, quadratischer Betätiger							
633-JF15AP1CC	JF15AP1CC	K	Roter Betätiger/Rote LED				
633-JF15AP1EE	JF15AP1EE	K	Gelber Betätiger/Gelbe LED				
633-JF15AP1FF	JF15AP1FF	K	Grüner Betätiger/Grüne LED				

JL-SERIE: BELEUCHTETE, EXTREM FLACHE TAKTILE SCHALTER

- Nennleistung: 50mA bei 24VDC
- Betätigungskraft: 306g (3.0N)
- Aus-/Einschalter (SPST)
- Vollflächige Beleuchtung
- Kuppelartig ausgelegter Kontakt
- Niedriges Profil



Für größere Mengen als aufgelistet, bitte telefonisch ein Angebot einholen.

MOUSER LAGER-NR.	NKK Teile-Nr.	Abb.	Beschreibung	Stückpreis			
				1	25	50	100
633-SKSCCP2-RO	JL15SKSCCP2	L	Roter Betätiger/Rote LED				
633-SKSFPP2-RO	JL15SKSFPP2	L	Grüner Betätiger/Grüne LED				

ABMESSUNGEN: Zoll

Für Abbildungen F und G

LED-Spezifikationen	Farbe		
	Rot	Gelb	Grün
Spitzendurchlassstrom	25mA	25mA	25mA
Dauerdurchlassstrom	20mA	20mA	20mA
Durchlassspannung	2.0V	2.2V	2.1V
Spitzensperrspannung	4V	4V	4V
Stromreduzierwert oberhalb von 25°C	0.42mA/°C		
Umgebungstemperaturbereich	-25°C ~ +70°C		

Für Abbildungen J und K

LED-Spezifikationen	Farbe					
	Punktbeleuchtung			Vollflächige Beleuchtung		
	Rot	Gelb	Grün	Rot	Gelb	Grün
Spitzendurchlassstrom	40mA	40mA	40mA	30mA	30mA	30mA
Dauerdurchlassstrom	30mA	30mA	30mA	20mA	20mA	20mA
Durchlassspannung	1.7V	2.2V	2.2V	1.77V	2.1V	2.3V
Spitzensperrspannung	4V	4V	4V	4V	4V	4V
Stromred.wert oberhalb von 25°C	0.67mA/°C	0.67mA/°C	0.67mA/°C	0.4mA/°C	0.4mA/°C	0.4mA/°C
Umgebungstemperaturbereich	-25°C ~ +70°C			-25°C ~ +70°C		

Für Abbildung L

LED-Spezifikationen	Farbe		
	Rot	Gelb	Grün
Spitzendurchlassstrom	75mA	100mA	100mA
Dauerdurchlassstrom	60mA	80mA	80mA
Durchlassspannung	4.0V	4.2V	4.2V
Spitzensperrspannung	8V	8V	8V
Stromreduzierung oberhalb von 25°C	0.98mA/°C	1.31mA/°C	1.31mA/°C
Umgebungstemperaturbereich	-25°C ~ +50°C		

Taktile Schalter von OMRON



B3-SERIE: MECHANISCHE TASTENSCHALTER (TAKTIL)

RoHS compliant This product is RoHS compliant.

Technische Daten:

- Kontaktart: SPST-NO
- Schaltleistung: 50mA 24VDC (12VDC für B3SL/B3WN)
- * Volle VPE inkl. 1000 ** Volle VPE inkl. 4000

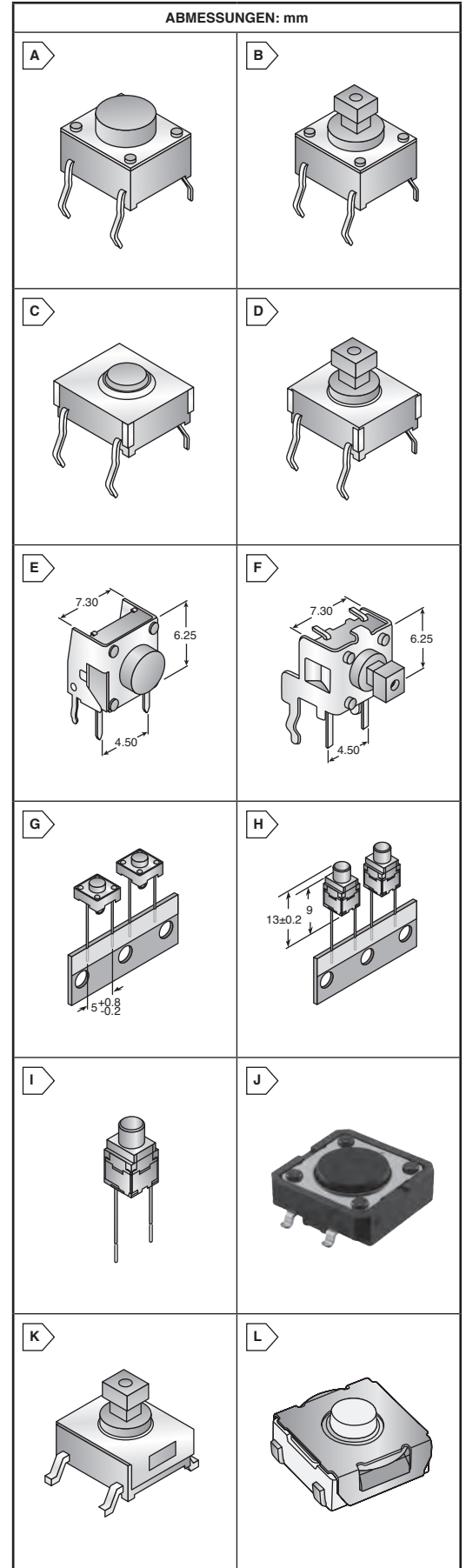
Merkmale:

- Kleiner, platzsparender taktile Schalter bietet einfache Montage
- † Volle VPE inkl. 4200



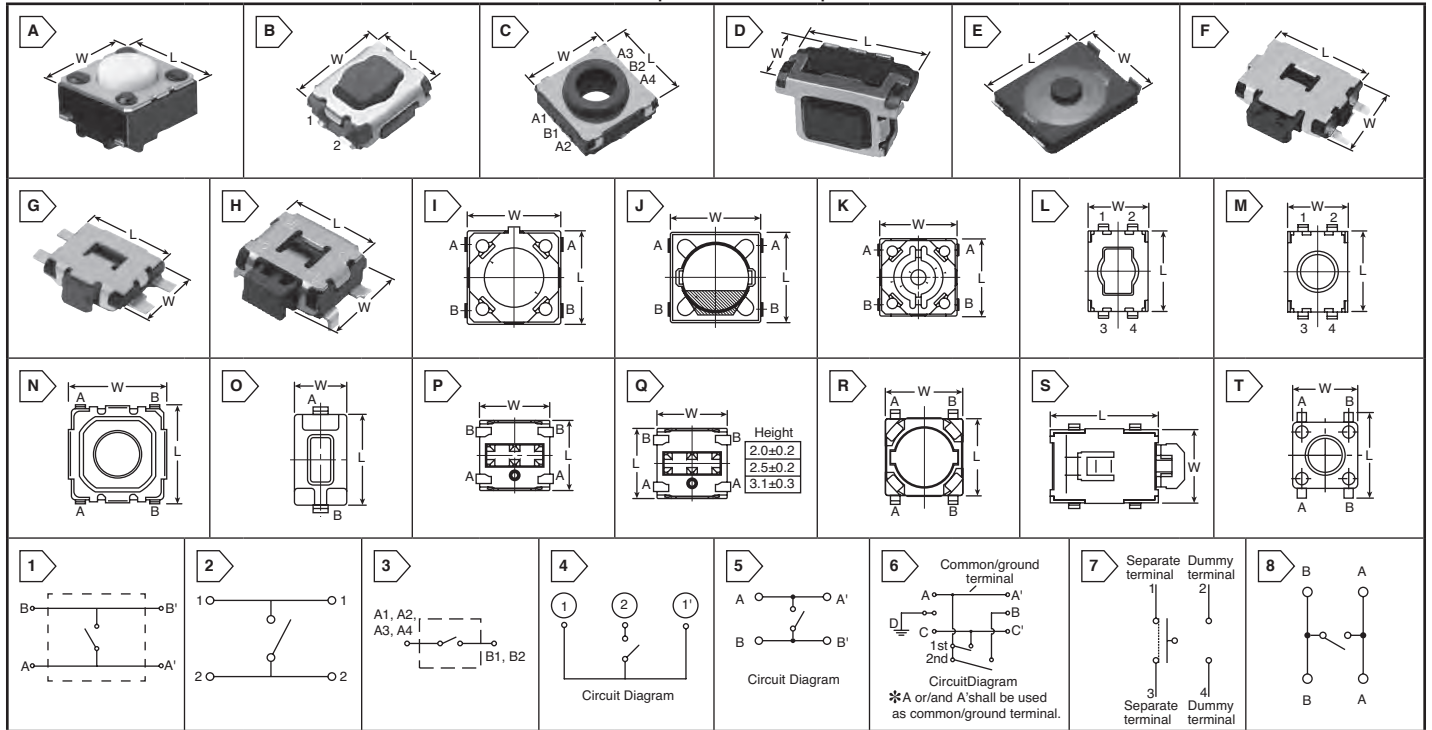
Für größere Mengen als aufgelistet, bitte telefonisch ein Angebot einholen.

MOUSER LAGER-NR.	Omron Teile-Nr.	Abb.	Größe (mm)	Kontaktstöße	Schalterhöhe (mm)	Betätigungskraft (gF)	Erdungsklemme	Stückpreis			
								1	25	50	100
Standard Typ, Durchsteckmontage											
653-B3F-1006	B3F-1006	A	6x6	Flach	4.30	50	Nein				
653-B3F-1000	B3F-1000	A	6x6	Flach	4.30	100	Nein				
653-B3F-1100	B3F-1100	A	6x6	Flach	4.30	100	Ja				
653-B3F-1002	B3F-1002	A	6x6	Flach	4.30	150	Nein				
653-B3F-1102	B3F-1102	A	6x6	Flach	4.30	150	Ja				
653-B3F-1005	B3F-1005	A	6x6	Flach	4.30	260	Nein				
653-B3F-1020	B3F-1020	A	6x6	Flach	5.00	100	Nein				
653-B3F-1120	B3F-1120	A	6x6	Flach	5.00	100	Ja				
653-B3F-1022	B3F-1022	A	6x6	Flach	5.00	150	Nein				
653-B3F-1122	B3F-1122	A	6x6	Flach	5.00	150	Ja				
653-B3F-1025	B3F-1025	A	6x6	Flach	5.00	260	Nein				
653-B3F-1060	B3F-1060	A	6x6	Flach	7.00	100	Nein				
653-B3F-1062	B3F-1062	A	6x6	Flach	7.00	150	Nein				
653-B3F-1070	B3F-1070	A	6x6	Flach	9.50	100	Nein				
653-B3F-1072	B3F-1072	A	6x6	Flach	9.50	150	Nein				
653-B3F-1050	B3F-1050	B	6x6	Projiziert	7.30	100	Nein				
653-B3F-1150	B3F-1150	B	6x6	Projiziert	7.30	100	Ja				
653-B3F-1052	B3F-1052	B	6x6	Projiziert	7.30	150	Nein				
653-B3F-1152	B3F-1152	B	6x6	Projiziert	7.30	150	Ja				
653-B3F-1055	B3F-1055	B	6x6	Projiziert	7.30	260	Nein				
653-B3F-4000	B3F-4000	C	12x12	Flach	4.30	130	Nein				
653-B3F-4005	B3F-4005	C	12x12	Flach	4.30	260	Nein				
653-B3F-4105	B3F-4105	C	12x12	Flach	4.30	260	Ja				
653-B3F-4050	B3F-4050	D	12x12	Projiziert	7.30	130	Nein				
653-B3F-4150	B3F-4150	D	12x12	Projiziert	7.30	130	Ja				
653-B3F-4055	B3F-4055	D	12x12	Projiziert	7.30	260	Nein				
653-B3F-4155	B3F-4155	D	12x12	Projiziert	7.30	260	Ja				
Vertikaler Typ, Durchsteckmontage											
653-B3F-3100	B3F-3100	E	6x6	Flach	3.15	100	Ja				
653-B3F-3102	B3F-3102	E	6x6	Flach	3.15	150	Ja				
653-B3F-3105	B3F-3105	E	6x6	Flach	3.15	260	Ja				
653-B3F-3120	B3F-3120	E	6x6	Flach	3.85	100	Ja				
653-B3F-3122	B3F-3122	E	6x6	Flach	3.85	150	Ja				
653-B3F-3125	B3F-3125	E	6x6	Flach	3.85	260	Ja				
653-B3F-3150	B3F-3150	F	6x6	Projiziert	6.15	100	Ja				
653-B3F-3152	B3F-3152	F	6x6	Projiziert	6.15	150	Ja				
653-B3F-3155	B3F-3155	F	6x6	Projiziert	6.15	260	Ja				
Vergoldet, Durchsteckmontage											
653-B3F-1002-G	B3F-1002-G	A	6x6	Flach	4.30	180	Nein				
653-B3F-1022-G	B3F-1022-G	A	6x6	Flach	5.00	180	Nein				
Lange Lebensdauer, Durchsteckmontage											
653-B3F-5000	B3F-5000	C	12x12	Flach	4.30	130	Nein				
653-B3F-5050	B3F-5050	C	12x12	Flach	7.30	130	Nein				
653-B3F-5150	B3F-5150	D	12x12	Projiziert	7.30	130	Nein				
Hohe Zuverlässigkeit, vergoldeter Kontakt, Durchsteckmontage											
653-B3F-5001	B3F-5001	C	12x12	Flach	4.30	130	Nein				
653-B3F-5051	B3F-5051	C	12x12	Projiziert	7.30	130	Nein				
Radial gegurtet (automatische Bestückung), Durchsteckmontage, volle Verpackungseinheit beträgt 1000											
653-B3F-6000	B3F-6000	G	6x6	Flach	4.30	100	Nein				
653-B3F-60023	B3F-60023	G	6x6	Flach	4.30	150	Nein				
653-B3F-60223	B3F-60223	G	6x6	Flach	5.00	150	Nein				
653-B3F-60503	B3F-60503	H	6x6	Projiziert	7.30	100	Nein				
Abgedichtet, Durchsteckmontage											
653-B3W-1000	B3W-1000	A	6x6	Flach	4.30	160	Nein				
653-B3W-1002	B3W-1002	A	6x6	Flach	4.30	230	Nein				
653-B3W-1050	B3W-1050	B	6x6	Projiziert	7.30	160	Nein				
653-B3W-1052	B3W-1052	B	6x6	Projiziert	7.30	230	Nein				
653-B3W-4000	B3W-4000	A	12x12	Flach	4.30	200	Nein				
653-B3W-4100	B3W-4100	A	12x12	Flach	4.30	200	Ja				
653-B3W-4005	B3W-4005	A	12x12	Flach	4.30	350	Nein				
653-B3W-4050	B3W-4050	B	12x12	Projiziert	7.30	200	Nein				
653-B3W-4055	B3W-4055	B	12x12	Projiziert	7.30	350	Nein				
653-B3W-4155	B3W-4155	B	12x12	Projiziert	7.30	350	Ja				
Doppel abgedichtet, Durchsteckmontage											
653-B3WN-6002	B3WN-6002	I	8x8	Projiziert	13.00	200	Nein				
Standard-Typ, SMD											
653-B3FS-1000	B3FS-1000	J	6x6	Flach	3.10	100	Nein				
653-B3FS-1002	B3FS-1002	J	6x6	Flach	3.10	150	Nein				
653-B3FS-1010	B3FS-1010	J	6x6	Flach	4.30	100	Nein				
653-B3FS-1012	B3FS-1012	J	6x6	Flach	4.30	150	Nein				
653-B3FS-1050	B3FS-1050	K	6x6	Projiziert	7.30	100	Nein				
653-B3FS-1052	B3FS-1052	K	6x6	Projiziert	7.30	150	Nein				
Standard-Typ, SMD, geprägte Gurtverpackung, volle Verpackungseinheit beträgt 3000											
653-B3FS-1000P	B3FS-1000P	J	6x6	Flach	3.10	100	Nein				
653-B3FS-1002P	B3FS-1002P	J	6x6	Flach	3.10	150	Nein				
653-B3FS-4002P	B3FS-4002P	J	12x12	Flach	4.30	150	Nein				
Für Gehäuse mit hoher Dichte, SMD											
653-B3S-1000	B3S-1000	J	6x6	Flach	4.30	160	Nein				
653-B3S-1100	B3S-1100	J	6x6	Flach	4.30	160	Ja				
653-B3S-1002	B3S-1002	J	6x6	Flach	4.30	230	Nein				
653-B3S-1102	B3S-1102	J	6x6	Flach	4.30	230	Ja				
Für Gehäuse mit hoher Dichte, SMD, geprägte Gurtverpackung, volle Verpackungseinheit beträgt 3000											
653-B3S-1000P	B3S-1000P	J	6x6	Flach	4.30	160	Nein				
* 653-B3S-1100P	B3S-1100P	J	6x6	Flach	4.30	160	Ja				
653-B3S-1002P	B3S-1002P	J	6x6	Flach	4.30	230	Nein				
* 653-B3S-1102P	B3S-1102P	J	6x6	Flach	4.30	230	Ja				
Abgedichtet, SMD											
653-B3SN-3012	B3SN-3012	L	6x6	Flach	3.10	160	Nein				
653-B3SN-3112	B3SN-3112	L	6x6	Flach	3.10	160	Ja				
Abgedichtet, zur Aufbaumontage, geprägte Gurtverpackung, volle Verpackungseinheit beträgt 3000											
653-B3SN-3012P	B3SN-3012P	L	6x6	Flach	3.10	160	Nein				
653-B3SN-3112P	B3SN-3112P	L	6x6	Flach	3.10	160	Ja				
** 653-B3SL-1002P	B3SL-1002P	L	6x6	Flach	3.40	200	Nein				
† 653-B3SL-1022P	B3SL-1022P	L	6x6	Flach	5.10	200	Nein				



Omron Taktile Schalter

RoHS Compliant This product is RoHS compliant.



TIPPSCHALTER ZUR OBERFLÄCHENMONTAGE

NEW
PRODUCT

Für größere Mengen als aufgelistet, bitte telefonisch ein Angebot einholen.

MOUSER LAGER-NR.	Panasonic Teile-Nr.	Abb.	Abmess.:mm			Betät.-Kraft	Betät.-Weg (mm)	Stückpreis	
			L	W	H			1	25
667-EVQ-Q2201W	EVQ-Q2201W	A1	6.5	6.0	2.5	1.0N	0.3		
667-EVQ-Q2202W	EVQ-Q2202W	A1	6.5	6.0	2.5	3.5N	0.25		
667-EVQ-Q2203W	EVQ-Q2203W	A1	6.5	6.0	3.1	3.5N	0.25		
667-EVQ-Q2B01W	EVQ-Q2B01W	A1	6.5	6.0	2.0	0.5N	0.2		
667-EVQ-Q2B02W	EVQ-Q2B02W	A1	6.5	6.0	2.5	0.5N	0.2		
667-EVQ-Q2D01W	EVQ-Q2D01W	A1	6.5	6.0	2.5	0.5N	0.2		
667-EVQ-Q2D02W	EVQ-Q2D02W	A1	6.5	6.0	2.5	0.5N	0.2		
667-EVQ-Q2D03W	EVQ-Q2D03W	A1	6.5	6.0	3.1	0.5N	0.2		
667-EVQ-Q2F01W	EVQ-Q2F01W	A1	6.5	6.0	2.0	1.0N	0.3		
667-EVQ-Q2F02W	EVQ-Q2F02W	A1	6.5	6.0	2.5	1.0N	0.3		
667-EVQ-Q2F03W	EVQ-Q2F03W	A1	6.5	6.0	3.1	1.0N	0.3		
667-EVQ-Q2H01W	EVQ-Q2H01W	A1	6.5	6.0	2.0	1.0N	0.3		
667-EVQ-Q2H02W	EVQ-Q2H02W	A1	6.5	6.0	2.5	1.0N	0.3		
667-EVQ-Q2H03W	EVQ-Q2H03W	A1	6.5	6.0	3.1	1.0N	0.3		
667-EVQ-Q2K01W	EVQ-Q2K01W	A1	6.5	6.0	2.0	1.3N	0.25		
667-EVQ-Q2K02W	EVQ-Q2K02W	A1	6.5	6.0	2.5	1.3N	0.25		
667-EVQ-Q2M01W	EVQ-Q2M01W	A1	6.5	6.0	2.0	1.3N	0.25		
667-EVQ-Q2M02W	EVQ-Q2M02W	A1	6.5	6.0	2.5	1.3N	0.25		
667-EVQ-Q2M03W	EVQ-Q2M03W	A1	6.5	6.0	3.1	1.3N	0.25		
667-EVQ-Q2P01W	EVQ-Q2P01W	A1	6.5	6.0	2.0	1.6N	0.25		
667-EVQ-Q2S01W	EVQ-Q2S01W	A1	6.5	6.0	2.0	1.6N	0.25		
667-EVQ-Q2S02W	EVQ-Q2S02W	A1	6.5	6.0	2.5	1.6N	0.25		
667-EVQ-Q2S03W	EVQ-Q2S03W	A1	6.5	6.0	3.1	1.6N	0.25		
667-EVQ-Q2U01W	EVQ-Q2U01W	A1	6.5	6.0	2.0	2.6N	0.25		
667-EVQ-Q2U02W	EVQ-Q2U02W	A1	6.5	6.0	2.5	2.6N	0.25		
667-EVQ-Q2W01W	EVQ-Q2W01W	A1	6.5	6.0	2.0	2.6N	0.25		
667-EVQ-Q2W02W	EVQ-Q2W02W	A1	6.5	6.0	2.5	2.6N	0.25		
667-EVQ-Q2W03W	EVQ-Q2W03W	A1	6.5	6.0	3.1	2.6N	0.25		
667-EVQ-Q2Y01W	EVQ-Q2Y01W	A1	6.5	6.0	2.0	3.5N	0.25		
667-EVQ-Q2Y02W	EVQ-Q2Y02W	A1	6.5	6.0	2.5	3.5N	0.25		

SUBMINIATUR-TIPPSCHALTER

NEW
PRODUCT

Für größere Mengen als aufgelistet, bitte telefonisch ein Angebot einholen.

MOUSER LAGER-NR.	Panasonic Teile-Nr.	Abb.	Abmess.:mm			Betät.-Kraft	Betät.-Weg (mm)	Stückpreis	
			L	W	H			1	25
667-EVP-AA002K	EVP-AA002K	B2	3.5	2.9	1.7	1.0N	0.15±0.1		
667-EVP-AA102K	EVP-AA102K	B2	3.5	2.9	1.7	1.0N	0.15±0.1		
667-EVP-AA202K	EVP-AA202K	B2	3.5	2.9	1.7	1.6N	0.15±0.1		
667-EVP-AA302K	EVP-AA302K	B2	3.5	2.9	1.7	1.6N	0.15±0.1		
667-EVP-AA402W	EVP-AA402W	B2	3.5	2.9	1.7	2.4N	0.15±0.1		
667-EVP-AA502W	EVP-AA502W	B2	3.5	2.9	1.7	2.4N	0.15±0.1		
667-EVP-AA602W	EVP-AA602W	B2	3.5	2.9	1.7	3.5N	0.15±0.1		
667-EVP-AA702W	EVP-AA702W	B2	3.5	2.9	1.7	3.5N	0.15±0.1		
667-EVP-AA802Q	EVP-AA802Q	B2	3.5	2.9	1.7	5.0N	0.15±0.1		
667-EVP-AA902Q	EVP-AA902Q	B2	3.5	2.9	1.7	5.0N	0.15±0.1		
667-EVP-ADK04K	EVP-ADK04K	C3	9.8	10.15	4.7	4N	1.0±0.15		
667-EVP-AEBB2A	EVP-AEBB2A	D4	4.5	2.5	2.9	1.6N	0.15		
667-EVP-AF7B70	EVP-AF7B70	E5	3.0	2.6	0.7	2.4N	0.15		
667-EVP-AJAE1A	EVP-AJAE1A	F6	4.7	3.5	1.2	1.6N	0.15		
667-EVP-ANAA1A	EVP-ANAA1A	G2	3.5	2.9	1.2	1.6N	0.2		
667-EVP-ANDA1A	EVP-ANDA1A	G2	3.5	2.9	1.2	2.2N	0.2		

TAKTILE SMD-SCHALTER MIT NIEDRIGEM PROFIL

NEW
PRODUCT

Für größere Mengen als aufgelistet, bitte telefonisch ein Angebot einholen.

MOUSER LAGER-NR.	Panasonic Teile-Nr.	Abb.	Abmess.:mm			Betät.-Kraft	Betät.-Weg (mm)	Stückpreis	
			L	W	H			1	25
667-EVQ-9P701K	EVQ-9P701K	H2	3.5	2.9	1.35	1.6N	0.25-0.05		
667-EVQ-P40B3M	EVQ-P40B3M	H2	3.5	2.9	1.35	1.0N	0.25-0.15+0.05		
667-EVQ-P42B3M	EVQ-P42B3M	H2	4.7	3.5	3.00	1.6N	0.25-0.15+0.05		
667-EVQ-P44B3M	EVQ-P44B3M	H2	4.7	3.5	3.00	2.4N	0.25-0.15		
667-EVQ-P46B3M	EVQ-P46B3M	H2	4.7	3.5	3.00	3.5N	0.70±0.2		
667-EVQ-P6B40	EVQ-P6B40	I7	4.0	4.0	0.43	1.6N	0.2		
667-EVQ-P6DB35	EVQ-P6DB35	J7	4.0	4.0	0.35	1.6N	0.2		
667-EVQ-P6LB55	EVQ-P6LB55	K7	4.0	4.0	0.58	1.6N	0.2		
667-EVQ-9P6B40	EVQ-9P6B40	I7	4.0	4.0	0.43	2.4N	0.2		
667-EVQ-P2402M	EVQ-P2402M	H2	4.7	3.5	2.10	2.4N	0.7		
667-EVQ-P2402W	EVQ-P2402W	L7	4.7	3.5	2.50	2.4N	0.7		
667-EVQ-P2602W	EVQ-P2602W	L7	4.7	3.5	2.50	3.5N	0.7		
667-EVQ-P2H02B	EVQ-P2H02B	M7	4.7	3.5	2.50	2.5N	0.7		
667-EVQ-P2K02Q	EVQ-P2K02Q	M7	4.7	3.5	2.50	3.5N	0.7		
667-EVQ-P2T02W	EVQ-P2T02W	L4	4.7	3.5	2.50	2.4N	0.7		
667-EVQ-P4HB3B	EVQ-P4HB3B	L2	4.7	3.5	3.00	2.5N	0.70±0.2		
667-EVQ-P4KB3Q	EVQ-P4KB3Q	L2	4.7	3.5	3.00	3.5N	0.70±0.2		
667-EVQ-P4MB3K	EVQ-P4MB3K	L2	4.7	3.5	3.00	5.0N	0.70±0.2+0.3		
667-EVQ-PLHA15	EVQ-PLHA15	N7	4.9	4.9	1.50	1.6N	0.25		
667-EVQ-PLMA15	EVQ-PLMA15	N7	4.9	4.9	1.50	2.6N	0.25		
667-EVQ-PE104K	EVQ-PE104K	O8	6.0	3.5	4.30	1.0N	0.25		
667-EVQ-PNF04M	EVQ-PNF04M	O8	6.0	3.5	4.30	1.6N	0.25		
667-EVQ-PON02B	EVQ-PON02B	P7	6.0	6.0	2.50	0.6N	0.25		
667-EVQ-P0P02B	EVQ-P0P02B	P7	6.0	6.0	2.50	0.6N	0.25		
667-EVQ-P0Q02Q	EVQ-P0Q02Q	P7	6.0	6.0	2.50	1.0N	0.25		
667-EVQ-P0S02Q	EVQ-P0S02Q	P7	6.0	6.0	2.50	1.0N	0.25		
667-EVQ-Q2B03W	EVQ-Q2B03W	Q7	6.0	6.0	3.10	0.5N	0.25		
667-EVQ-Q2K03W	EVQ-Q2K03W	Q7	6.0	6.0	3.10	1.3N	0.25		
667-EVQ-Q2P02W	EVQ-Q2P02W	Q7	6.0	6.0	2.50	1.6N	0.25		
667-EVQ-Q2U03W	EVQ-Q2U03W	Q7	6.0	6.0	3.10	2.6N	0.25		
667-EVQ-Q2Y03W	EVQ-Q2Y03W	Q7	6.0	6.0	3.10	3.5N	0.25		
667-EVQ-P1D05M	EVQ-P1D05M	R7	6.0	6.0	5.00	2.5N	1.3		
667-EVQ-P1K05M	EVQ-P1K05M	R7	6.0	6.0	5.00	2.2N	1.3		
667-EVQ-9P105M	EVQ-9P105M	R7	6.0	6.0	5.00	3.5N	1.3		
667-EVQ-PVW05K	EVQ-PVW05K	H2	6.0	6.1	5.00	3.5N	1.30-0.30		
667-EVQ-PSH02K	EVQ-PSH02K	S7	6.1	4.0	1.80	2.2N	0.3		

TAKTILE SCHALTER ZUR DURCHSTECKMONTAGE

Für größere Mengen als aufgelistet, bitte telefonisch ein Angebot einholen.

MOUSER LAGER-NR.	Panasonic Teile-Nr.	Abb.	L	W	H	Betät.-Kraft	Betät.-Weg (mm)	Stückpreis	
								1	25
667-EVQ-PAC04M	EVQ-PAC04M	T8	6.0	6.0	4.30	1.0N	0.25		
667-EVQ-PAC07K	EVQ-PAC07K	T8	6.0	6.0	7.00	1.0N	0.25		
667-EVQ-PAC09K	EVQ-PAC09K	T8	6.0	6.0	9.50	1.0N	0.25		
667-EVQ-PAD04M	EVQ-PAD04M	T8	6.0	6.0	4.30	1.3N	0.25		
667-EVQ-PAD05R	EVQ-PAD05R	T8	6.0	6.0	5.00	1.3N	0.25		
667-EVQ-PAE04M	EVQ-PAE04M	T8	6.0	6.0	4.30	1.6N	0.25		
667-EVQ-PAE05R	EVQ-PAE05R	T8	6.0	6.0	5.00	1.6N	0.25		
667-EVQ-PAE09K	EVQ-PAE09K	T8	6.0	6.0	9.50	1.6N	0.25		
667-EVQ-PBC04M	EVQ-PBC04M	T8	6.0	6.0	4.30	1.0N	0.25		
667-EVQ-PBC05R	EVQ-PBC05R	T8	6.0	6.0	5.00	1.0N	0.25		
667-EVQ-PBE05R	EVQ-PBE05R	T8	6.0	6.0	5.00	1.6N	0.25		

Detektorschalter



This product is RoHS compliant.

ALPS KOMPAKTE 2-WEGE-DETEKTORSCHALTER

Merkmale:

- Rechts/Links-Erkennung
- Doppelseitiger Gleitkontakt

Technische Daten:

- Nennwerte: 1mA bei 5VDC
- Betätigungskraft: 350gf

Anwendungsbereiche:

- Zum Wechseln von Modi und Zoomfunktionen bei Kameras
- Erkennungsmechanismus in DVD-Playern, digitalen Camcordern



RoHS Compliant

Für größere Mengen als aufgelistet, bitte telefonisch ein Angebot einholen.

MOUSER LAGER-NR.	Alps Teile-Nr.	Abb.	EIN-/Ausgangs-Position	Fixier-lasche	Stückpreis				Anz. in VPE	Preis pro Stück
					1	50	100	500		
688-SSCM120100	SSCM120100	A	3.58mm	ohne					3000	

ALPS DETEKTORSCHALTER MIT NIEDRIGEM PROFIL

Merkmale:

- Schaltung: 1-polig, 1 Position

Technische Daten:

- Einstufung: 10mA bei 16VDC
- Betätigungskraft: 85gf
- EIN/AUS Ausgangsposition: 5.4mm

Anwendungsbereiche:

- Erkennungsmechanismus in KFZ-Navigationssystemen und KFZ-Audiosystemen



RoHS Compliant

Für größere Mengen als aufgelistet, bitte telefonisch ein Angebot einholen.

MOUSER LAGER-NR.	Alps Teile-Nr.	Abb.	Endstellungs-Position	Schaltungs-anordnung	Stückpreis			
					1	50	100	500
688-SPVC110300	SPVC110300	B	2.0mm	Aufsteckbar				

ALPS KOMPAKTE LANGLEBIGE DETEKTORSCHALTER

Merkmale:

- SMD-Typen sind reflow-lötbar, mit Gurtverpackung

Technische Daten:

- Einstufung: 100mA bei 12VDC
- Betätigungskraft: 35gf

Anwendungsbereiche:

- Erkennung des Einlegens von Medien wie DVDs, CDs



RoHS Compliant

Für größere Mengen als aufgelistet, bitte telefonisch ein Angebot einholen.

MOUSER LAGER-NR.	Alps Teile-Nr.	Abb.	EIN-/Ausgangs-Position	Endstellungs-Position	Stückpreis				VPE	Preis pro Stück
					1	50	100	500		
SMD-Montage - Vertikale Betriebsrichtung										
688-SPPB530601	SPPB530601	C	8.05mm	6.10mm					1500	
SMD-Montage - Horizontale Betriebsrichtung										
688-SPPB530701	SPPB530701	D	8.05mm	6.10mm					1500	
688-SPPB630101	SPPB630101	E	3.70mm	1.70mm					1300	
688-SPPB640201	SPPB640201	F	3.70mm	1.70mm					1300	
PCB-Montage - Vertikale Betriebsrichtung										
688-SPPB512300	SPPB512300	G	8.05mm	6.10mm					4000	

ALPS ZWEIWEGE-DETEKTORSCHALTER

Merkmale:

- Langer EIN-Betätigungsweg
- Erkennung beider Rechts- und Links-Richtungen

Technische Daten:

- Einstufung: 100mA bei 12VDC
- Betätigungskraft: 70gf

Anwendungsbereiche:

- Erkennung von Ladefächern in DVD-Spielern, CD-ROM-Laufwerken, Fotokopierern u.s.w.



RoHS Compliant

Für größere Mengen als aufgelistet, bitte telefonisch ein Angebot einholen.

MOUSER LAGER-NR.	Alps Teile-Nr.	Abb.	Befestigungs-art	Anschluss-art	Stückpreis			
					1	50	100	500
688-SSCF110100	SSCF110100	H	PCB	Einrastmontage				
688-SSCF210100	SSCF210100	I	Schraube	Einrasten				
688-SSCF310100	SSCF310100	J	PCB mit Haken	Einrastmontage				
688-SSCF210300	SSCF210300	K	Schraube	Lötanschlüsse				

ALPS ZWEIWEGE-DETEKTORSCHALTER

Merkmale:

- Kann zur Erkennung entweder horizontal oder vertikal eingesteckt werden

Technische Daten:

- Einstufung: 100mA bei 12VDC
- Betätigungskraft: 30.6gf

Anwendungsbereiche:

- Erkennung von Ladefächern in DVD-Spielern, CD-ROM-Laufwerken, Fotokopierern usw.



RoHS Compliant

Für größere Mengen als aufgelistet, bitte telefonisch ein Angebot einholen.

MOUSER LAGER-NR.	Alps Teile-Nr.	Abb.	EIN-/Ausgangs-Position	Endstellungs-Position	Stückpreis			
					1	50	100	500
688-SPVF140100	SPVF140100	L	9.95mm	7.80mm				

G&K DS-SERIE: SUBMINIATUR-DETEKTORSCHALTER



Für größere Mengen als aufgelistet, bitte telefonisch ein Angebot einholen.

MOUSER LAGER-NR.	C&K Teile-Nr.	Abb.	Schalt-leistung	Betätigungs-kraft	Stückpreis			
					1	25	100	250
611-DS-0200530	DS-02005	M	0.1 Amp. bei 30VDC	30gf				
611-DS-040-02	DS-040-02	N	0.1 Amp. bei 16VDC	30gf				
611-DS-080-CPA	DS-080-C PA	O	0.1 Amp. bei 16VDC	30gf				
611-DS-180RT	DS-180 RT	P	0.001 Amp. bei 5VDC	60gf				



ESE16-SERIE: DETEKTORSCHALTER

Technische Daten:

- Nennwerte: 50µA 3Vdc zu 10mA 5Vdc (ohmsche Last)



Für größere Mengen als aufgelistet, bitte telefonisch ein Angebot einholen.

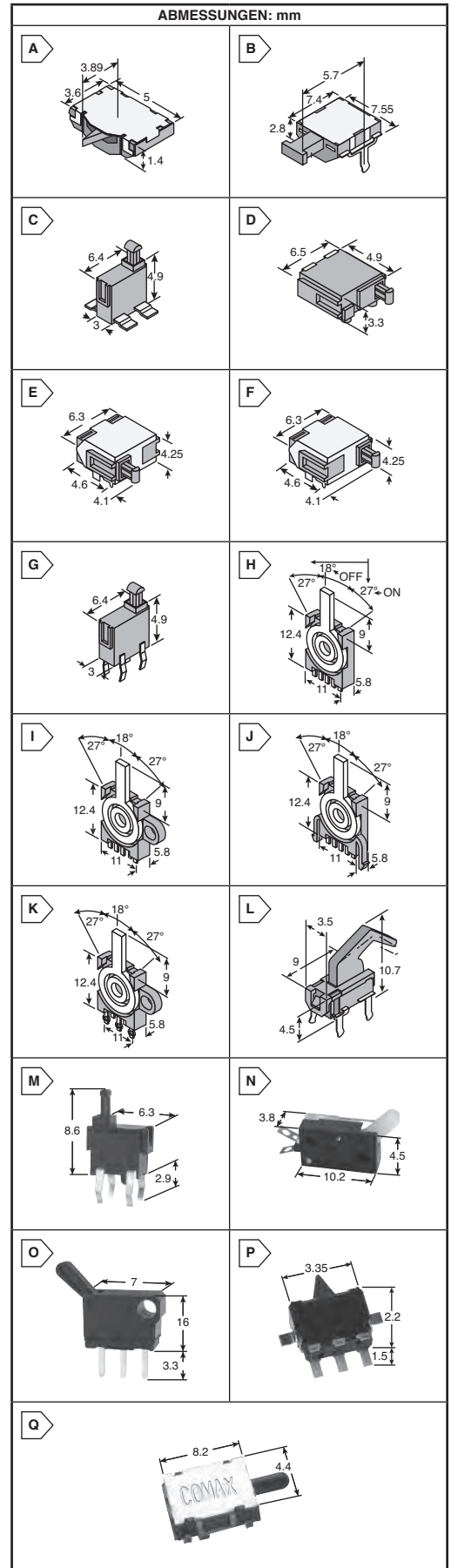
MOUSER LAGER-NR.	Panasonic Teile-Nr.	Abb.	Betät.-Kraft	Montage "H"	EIN/AUS-Pos.	Endstell.-Pos.	Stückpreis			
							1	25	100	500
1VR										
667-ESE-16J001	ESE-16J001	Q	250Mn	1.5mm	2.2mm	1.5mm				

© Copyright 2014 Mouser Electronics

1682

mouser.com

Sie finden die aktuelle Preisen auf mouser.com



© Copyright 2014 Mouser Electronics

munich@mouser.com

Detektorschalter

Richtungsschalter

ALPS 4-SEITIG AUSRICHTBARE SCHALTER MIT MITTIGER DRUCKTASTE

- Achteckiges Gehäuse, das weniger Montageplatz benötigt
- Reflow-lötbar
- Band- und Spulenverpackung
- Nennleistung: 50mA bei 12VDC
- 4-seitig ausrichtbar/mittige Drucktaste
- Betätigungsweg: 0.25mm/0.15mm
- Tragbare Audiogeräte
- Digitalkameras und Videokameras
- Mobiletelefone und PDAs



Für größere Mengen als aufgelistet, bitte telefonisch ein Angebot einholen.

MOUSER LAGER-NR.	Alps Teile-Nr.	Abb.	Betriebskraft 4-seit./mittige Drucktaste	Führungsnaben	Betriebsdauer	Stückpreis			
						1	50	100	500
688-SKRHAB	SKRHAB	A	1.23N/2.35N	Ja	200,000				
688-SKRHAD	SKRHAD	A	1.2N/2.35N	Ja	1,000,000				

ALPS 4-SEITIG AUSRICHTBARER SCHALTER MIT MITTIGER DRUCKTASTE

- Reflow-lötbar
- Oberflächenmontierbares Produkt; Gurtverpackung
- Nennleistung: 50mA bei 12VDC
- Taktile Rückmeldung
- Betrieb verschiedener multifunktionaler elektronischer Geräte



Für größere Mengen als aufgelistet, bitte telefonisch ein Angebot einholen.

MOUSER LAGER-NR.	Alps Teile-Nr.	Abb.	Betriebskraft 4-seit./mittige Drucktaste	Führungsnaben	Betriebsdauer	Stückpreis			
						1	50	100	500
Einrasttyp									
688-SKQUAA	SKQUAA	B	1.57N/---	0.35mm/---	50,000				
688-SKQUCA	SKQUCA	C	1.57N/3.14N	0.4mm/0.2mm	100,000				
Typ zur Oberflächenmontage									
688-SKQUBA	SKQUBA	D	1.57N/---	0.35mm/---	50,000				
688-SKQUDB	SKQUDB	E	1.57N/3.14N	0.4mm/0.2mm	100,000				

ALPS SCHALTER MIT HORIZONTALER WIPPE UND DRUCKELEMENT

- Der Einzelknopf ermöglicht CW-, CCW- und Druckfunktionen
- Hebelfarbe: Schwarz außer bei SLLB120200 und SLLB20200, die grau sind
- Band- und Spulenverpackung
- Nennleistung: 10mA bei 5VDC
- Betätigungskraft für Hebel-/Druckfunktion: 0.65±0.3N/2±1N
- Betriebsdauer: 100.000 Zyklen
- Für die Menüauswahl bei PDAs, Mobil-Telefonen, Laptop-Computern und elektronischen Organismen
- Für die Menüauswahl bei Fernbedienungen



Für größere Mengen als aufgelistet, bitte telefonisch ein Angebot einholen.

MOUSER LAGER-NR.	Alps Teile-Nr.	Abb.	Fixierlasche	Druckschalter	Betät.-Weg (Drücken)	Stückpreis			
						1	25	50	100
688-SLLB120100	SLLB120100	F	Ja	Ja	0.85mm				
688-SLLB120200	SLLB120200	G	Ja	Ja	0.85mm				
688-SLLB120300	SLLB120300	G	Ja	Ja	0.85mm				
688-SLLB510100	SLLB510100	H	Ja	Nein	0.7mm				
688-SLLB510200	SLLB510200	H	Nein	Nein	0.7mm				

ALPS STICK-CONTROLLER

- Ideal für Fingerspitzenbedienung
- Kompaktes Design
- Hebel-Rückstellmechanismus
- Widerstandsverlauf: 0B
- Gesamtwiderstand: 10KW
- Betätigungskraft: 5.2±2.6N
- Betätigungsweg: 0.5mm
- Spiel- und Fernsteuerungen

Für größere Mengen als aufgelistet, bitte telefonisch ein Angebot einholen.

MOUSER LAGER-NR.	Alps Teile-Nr.	Abb.	Mitt. Taste	Potentiometer Bewertung	Nennleistung der mittigen Drucktaste	Stückpreis				
						1	25	50	100	200
688-RKJXK122000D	RKJXK122000D	I	Nein	0.0125W	50mA bei 12VDC					
688-RKJXK122400Y	RKJXK122400Y	J	Ja	0.0125W	50mA bei 12VDC					

ALPS 8-SEITIG AUSRICHTBARER SCHALTER MIT MITTIGER DRUCKTASTE

- Kompaktes und niedriges Profil
- Einheitliche Betriebskraft in jede Richtung
- Nennleistung: 10mA bei 5VDC
- Betriebsdauer: RKJXL=100.000 Zyklen; RKJXS=500.000 Zyklen
- Steuert Cursor in Fahrzeug-Navigationssystemen
- Steuerung von Büro- und AV-Ausstattung



Für größere Mengen als aufgelistet, bitte telefonisch ein Angebot einholen.

MOUSER LAGER-NR.	Alps Teile-Nr.	Abb.	Betätigungsrichtung	Betätigungs-kraft Mitt. Taste	Betätigungs-winkel (Hebel)	Betät.-Weg (Drücken)	Stückpreis				
							1	25	50	100	200
688-RKJXL100401V	RKJXL100401V	K	10±7mN·m	4.5±1N	12±3°	0.2mm					

G&K TPA-SERIE MULTIDIREKTIONALER SMT-NAVIGATIONSSCHALTER

- Merkmale:**
- Eine Berührung, Fünfwege-Schaltung
 - Unverkennbares taktiles Schaltgefühl für Scann- und Auswahlfunktionen
 - Normalerweise geöffneter Taster
 - Herunterdrücken, um Möglichkeiten in jeder Position auszuwählen
 - Optionale Haken für verbesserte mechanische Stärke und einfachere PCB-Positionierung

- Anwendungsbereiche:**
- Elektronische Geräte, die direkte Steuerung auf dem LCD-Display erfordern
 - MP3-Player
 - Bluetooth-Headset
 - Digital-Kameras
 - GPS-Navigationssysteme
 - Heimunterhaltung
 - Sicherheit



Für größere Mengen als aufgelistet, bitte telefonisch ein Angebot einholen.

MOUSER LAGER-NR.	C&K Teile-Nr.	Abb.	Navigationsauswahl	Betätigungs-kraft	Kontaktmaterial	Anschluss	Stückpreis		
							1	25	50
611-TPA511GLFS	TPA511GLFS	L	Scannen der 4 Richtungen mit Auswahl	1.8N Scannen, 4N Sektion	Silber	Knickbar			

ABMESSUNGEN: mm

A

B

C

D

E

F

G

H

I

J

K

L

Richtungsschalter

ALPS SDDE-SERIE: LEISTUNGSSCHALTER MIT ENCODER

- Zwei Schäfte sind kombiniert
Zentraler Schaft: Druckschalter (aufklinkend)
Äußerer Schaft : Encoder
- Impuls und absoluter Ausgang sind für den installierten Encoder verfügbar
- Anwendungsbereiche beinhalten Trockner, Mikrowelle, IH-Kochplatte und Waschmaschine



Für größere Mengen als aufgelistet, bitte telefonisch ein Angebot einholen.

MOUSER LAGER-NR.	Alps Teile-Nr.	Abb.	Stromwert	Spannung (V)	Ausführung	Stückpreis			
						1	25	50	100
688-SDDE1C0101	SDDE1C0101	A	20mA	12	SMD/SMT				

ALPS EC35A/EC35AH-SERIE: RING-ENCODER MIT NIEDRIGEM PROFIL

- 2-Phasen-Inkrementalencoder für allgemeine Zwecke
- Konstruktion mit niedrigem Profil mit 4.5mm Gehäusehöhe
- Teile wie Schalter und LEDs können ins Zentrum montiert werden und leisten damit einen Beitrag zur Flexibilität der Konstruktion
- Gutes Bedingefühl und weniger Taumfehler des Shafts
- Zu den Anwendungen gehören Lautstärkeregelung und Funktionswechsel von Kfz-AV-Geräten und Navigationssystemen; Temperatur regelung für Klimaanlageen; Menüauswahl für Haushaltsgeräte wie Waschmaschinen und Mikrowellen und andere Anwendungsbereiche



Für größere Mengen als aufgelistet, bitte telefonisch ein Angebot einholen.

MOUSER LAGER-NR.	Alps Teile-Nr.	Abb.	Tatsächliche Länge	Rastmoment	Ras-tungen	Stückpreis			
						1	25	50	100
688-EC35AH260502	EC35AH260502	B	25mm	30±15mN·m	30				
688-EC35AH120401	EC35AH120401	B	15mm	18±7mN·m	18				
688-EC35A1520402	EC35A1520402	B	20mm	18±7mN·m	30				

ALPS EC05E-SERIE: 5MM SMD-ENCODER MIT HOHLEM SCHAFT

- Nennleistung: 0.5mA bei 5VDC
- Betriebsdauer: 100.000 Zyklen
- Band- und Spulenverpackung
- Anwendungsbereiche umfassen die Steuerung von MDs und CDs, TV-Geräten, Monitoren u.s.w.

Für größere Mengen als aufgelistet, bitte telefonisch ein Angebot einholen.

MOUSER LAGER-NR.	Alps Teile-Nr.	Abb.	Nennleistung	Rastmoment	Wid.	Ras-tungen	Stückpreis			
							1	25	50	100
688-EC05E1220202	EC05E1220202	C	0.5mA bei 5VDC	1.6±1.3mN·m	12	12				
688-EC05E1220203	EC05E1220203	D	0.5mA bei 5VDC	1.6±1.3mN·m	12	12				
688-EC05E1220401	EC05E1220401	E	0.5mA bei 5VDC	1.6±1.3mN·m	12	12				

ALPS EC09E-SERIE: 9MM ENCODER MIT METALLSCHAFT

- Nennleistung: 10mA bei 5VDC
- Betriebsdauer: 15.000 Zyklen
- Inkrementaltyp
- Rastmoment: 8±5mN·m
- Anwendungsbereiche umfassen die Steuerung von MDs und CDs, TV-Geräten, Monitoren usw.

Für größere Mengen als aufgelistet, bitte telefonisch ein Angebot einholen.

MOUSER LAGER-NR.	Alps Teile-Nr.	Abb.	Druck-schalter	Betätigungsweg von Druckschalter	Wid.	Ras-tungen	Stückpreis			
							1	25	50	100
688-EC09E1524404	EC09E1524404	F	mit	1.5mm	15	30				
688-EC09E1524405	EC09E1524405	F	mit	0.5mm	15	30				

ALPS EC10E-SERIE: 10MM SMD-ENCODER MIT HOHLEM SCHAFT

- Bewertung: 0.5mA bei 5VDC
- Betriebsdauer: 100.000 Zyklen
- Inkrementaltyp
- Anwendungsbereiche sind unter anderem PC-Eingabegeräte (z. B. Maus), AV- und Kommunikationsgeräte

Für größere Mengen als aufgelistet, bitte telefonisch ein Angebot einholen.

MOUSER LAGER-NR.	Alps Teile-Nr.	Abb.	Abmess. (H)	Rastmoment	Widerst.	Ras-tungen	Stückpreis			
							1	25	50	100
688-EC10E1220505	EC10E1220505	G	+70°C	5±3mN·m	12	24				
688-EC10E1220501	EC10E1220501	G	9mm	5±3mN·m	12	24				

ALPS EC11-SERIE: 11MM ENCODER MIT METALLSCHAFT

- Bewertung: 10mA bei 5VDC
- Betriebsdauer: 15.000 Zyklen
- Inkrementaltyp
- Hohe Präzision
- Anwendungsbereiche umfassen die Steuerung von MDs und CDs, TV-Geräten, Monitoren u.s.w.

Für größere Mengen als aufgelistet, bitte telefonisch ein Angebot einholen.

MOUSER LAGER-NR.	Alps Teile-Nr.	Abb.	Druck-schalter	Schalter-Betät.weg	Widerst.	Ras-tungen	Stückpreis			
							1	25	50	100
688-EC11B15202AA	EC11B15202AA	H	ohne	---	15	30				
688-EC11E1530401	EC11E1530401	I	ohne	---	15	0				
688-EC11E1820402	EC11E1820402	I	ohne	---	18	36				
688-EC11B15242AF	EC11B15242AF	J	mit	1.5mm	15	30				
688-EC11E15244B2	EC11E15244B2	I	mit	1.5mm	15	30				
688-EC11E18244A5	EC11E18244A5	I	mit	1.5mm	18	36				
688-EC11E09244AQ	EC11E09244AQ	I	mit	1.5mm	18	9				

ALPS EC12E-SERIE: 12MM ENCODER MIT ISOLIERTEM SCHAFT

- Nennleistung: 0.1A bei 12VDC
- Betriebsdauer: 30.000 Zyklen
- Inkrementalgeber
- Hohe Präzision
- Anwendungsbereiche umfassen die Steuerung von MDs und CDs, allgemeine Elektronikgeräte

Für größere Mengen als aufgelistet, bitte telefonisch ein Angebot einholen.

MOUSER LAGER-NR.	Alps Teile-Nr.	Abb.	Abmess. L (H) mm	Druck-schalter	Widerst.	Ras-tungen	Stückpreis			
							1	25	50	100
688-EC12E24204A8	EC12E24204A8	K	15 (7)	ohne	24	24				
688-EC12E24204A9	EC12E24204A9	K	25 (12)	ohne	24	24				
688-EC12E24204A2	EC12E24204A2	K	10 (7)	ohne	24	24				
688-EC12E1220405	EC12E1220405	K	25 (12)	ohne	12	12				
688-EC12E1220406	EC12E1220406	K	20 (7)	ohne	12	12				
688-EC12E1220407	EC12E1220407	K	15 (7)	ohne	12	12				
688-EC12E2420802	EC12E2420802	L	20 (7)	ohne	24	24				
688-EC12E2420801	EC12E2420801	L	25 (12)	ohne	24	24				

ALPS SRGP-ENCODER MIT HOHLEM SCHAFT

- Nennleistung: 10mA bei 5VDC
- Ausgangsspannung: 1V Max. bei 1mA 5VDC
- Betriebsdauer: 50.000 Zyklen
- Anwendungsbereiche umfassen Automobilnavigationssysteme, Audiosysteme, LCD-Monitore, allgemeine Elektronikgeräte

Für größere Mengen als aufgelistet, bitte telefonisch ein Angebot einholen.

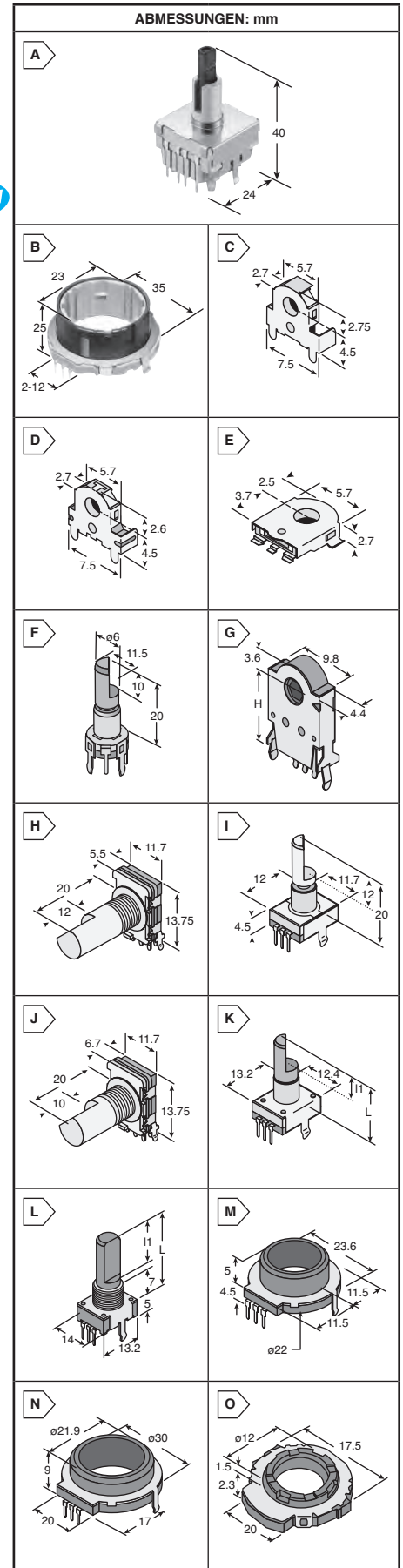
MOUSER LAGER-NR.	Alps Teile-Nr.	Abb.	Drehmoment	Ausgangs-Code	Halter	Ras-tungen	Stückpreis			
							1	25	50	100
688-SRGP200200	SRGP200200	M	7±3mN·m	10	-----	20				
688-SRGPWJ0500	SRGPWJ0500	N	13±4mN·m	16	-----	16				
688-SRGPWJ0200	SRGPWJ0200	N	6,5±4mN·m	16	-----	32				

ALPS SRGP30-ENCODER MIT HOHLEM SCHAFT ZUR OBERFLÄCHENMONTAGE

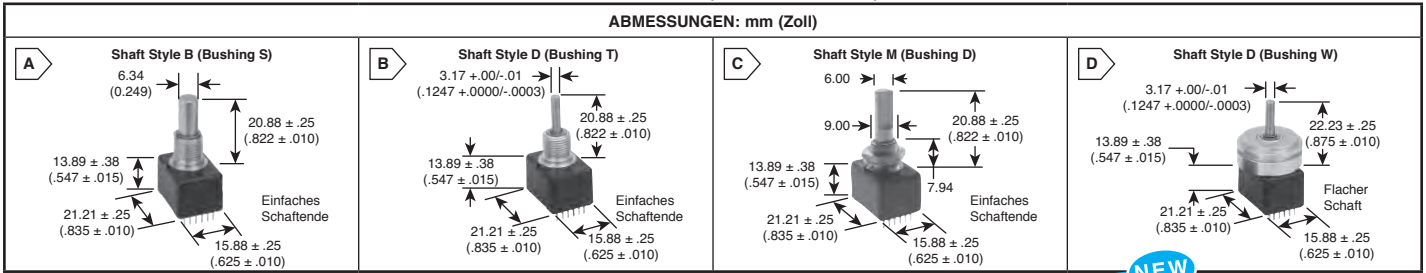
- Taktile Schalter im Hohlkörper
- Nennleistung: 10mA bei 5VDC
- Ausgangsspannung: 1V Max. bei 1mA 5VDC
- Betriebsdauer: 50.000 Zyklen
- Anwendungsbereiche umfassen den Betrieb von Mobiltelefonen, Moduswechsel bei Kfz-Audiosystemen, den Betrieb von Kameras, Kopfhörern usw.

Für größere Mengen als aufgelistet, bitte telefonisch ein Angebot einholen.

MOUSER LAGER-NR.	Alps Teile-Nr.	Abb.	Drehmoment	Ausgangs-Code	Ras-tungen	Stückpreis			
						1	25	50	100
688-SRGP300100	SRGP300100	O	5±2.5mN·m	9	18				



ABMESSUNGEN: mm (Zoll)



EMS22-SERIE: BERÜHRUNGLOSE MAGNETISCHE ENCODER MIT HALL-EFFEKT-SENSOREN

PRODUCT **NEW**

MOUSER LAGER-NR.	Bourns Teile-Nr.	Abb.	Schalt-typ	Schaft-länge	Versorg.-Spann.	Stückpreis		
						1	5	10
652-EMS22A30-C28-LS6	EMS22A30-C28-LS6	A	C	7/8	3.3VDC			
652-EMS22A30-C28-MS6	EMS22A30-C28-MS6	A	C	7/8	3.3VDC			
652-EMS22A50-B28-LS6	EMS22A50-B28-LS6	A	B	7/8	5VDC			
652-EMS22A50-C20-LS6	EMS22A50-C20-LS6	A	C	7/8	5VDC			
652-EMS22A50-D16-LT6	EMS22A50-D16-LT6	B	D	1/2	5VDC			
652-EMS22A50-D28-LT6	EMS22A50-D28-LT6	B	D	7/8	5VDC			
652-EMS22A50-M25-LD6	EMS22A50-M25-LD6	C	M	25mm	5VDC			
652-EMS22D31-B28-LS2	EMS22D31-B28-LS2	A	B	7/8	3.3VDC			
652-EMS22D31-D28-LT2	EMS22D31-D28-LT2	B	D	7/8	3.3VDC			
652-EMS22D51-B28-LS5	EMS22D51-B28-LS5	A	B	7/8	5VDC			

MOUSER LAGER-NR.	Bourns Teile-Nr.	Abb.	Schalt-typ	Schaft-länge	Versorg.-Spann.	Stückpreis		
						1	5	10
652-EMS22D51-D28-LT5	EMS22D51-D28-LT5	B	D	7/8	5VDC			
652-EMS22P50-B28-LS6	EMS22P50-B28-LS6	A	B	7/8	5VDC			
652-EMS22P50-D28-LT6	EMS22P50-D28-LT6	B	D	7/8	5VDC			
652-EMS22Q31-B28-LS3	EMS22Q31-B28-LS3	A	B	7/8	3.3VDC			
652-EMS22Q31-B28-LS4	EMS22Q31-B28-LS4	A	B	7/8	3.3VDC			
652-EMS22Q33-D28-LT4	EMS22Q33-D28-LT4	B	D	7/8	3.3VDC			
652-EMS22Q51-B28-LS4	EMS22Q51-B28-LS4	A	B	7/8	5VDC			
652-EMS22Q51-C28-LS4	EMS22Q51-C28-LS4	A	C	7/8	5VDC			
652-EMS22Q51-D28-LT4	EMS22Q51-D28-LT4	B	D	7/8	5VDC			
652-EMS22Q51-D28-LW4	EMS22Q51-D28-LW4	D	D	7/8	5VDC			

9MM INKREMENTALGEBER

PEC09-Serie

Merkmale:

- Druckschalteroption
- Kompakte, robuste Konstruktion
- Hohe Zuverlässigkeit
- Metallbuchse/schaft

Anwendungsbereiche

- Stufenkontrolle, Tuning und Timer-Einstellungen bei:
- Audiovisuellen Geräten
- Elektronischen Verbraucheranwendungen
- Umgebungskontrolle
- Musikinstrumenten
- Kommunikationsgeräten

* Abmessungen entnehmen Sie dem Datenblatt

MOUSER LAGER-NR.	Bourns Teile-Nr.	Abb.	Schalt-typ	Ras-tungen	Stückpreis		
					1	5	10
652-PEC092020FS0015	PEC09-2020F-S0015	E	Y	0			
652-PEC092025KN0015	PEC09-2025K-N0015	E	N	0			
652-PEC092120FS0012	PEC09-2120F-S0012	E	Y	12			
652-PEC092125KN0012	PEC09-2125K-N0012	E	N	12			
652-PEC092220FS0012	PEC09-2220F-S0012	E	Y	24			
652-PEC092225KN0012	PEC09-2225K-N0012	E	N	24			
652-PEC092320FS0015	PEC09-2320F-S0015	E	Y	30			
652-PEC092325KN0015	PEC09-2325K-N0015	E	N	30			

12MM INKREMENTALGEBER

PEC11 & PEC11S-Serie

Merkmale:

- Druckschalteroption
- Kompakte, robuste Konstruktion
- Hohe Zuverlässigkeit
- Metallbuchse/schaft

Anwendungsbereiche:

- Stufenkontrolle, Tuning und Timer-Einstellungen bei:
- Audiovisuellen Geräten
- Elektronischen Verbraucheranwendungen
- Radios
- Musikinstrumenten
- Kommunikationsgeräten

PEC11-Serie					
MOUSER LAGER-NR.	Bourns Teile-Nr.	Abb.	Schalt-typ	Ras-tungen	
652-PEC11-4015FN0024	PEC11-4015F-N0024	F	N	0	
652-PEC11-4020F-S024	PEC11-4020F-S0024	F	Y	0	
652-PEC11-4115F-S18	PEC11-4115F-S0018	F	Y	18	
652-PEC11-4125F-N18	PEC11-4125F-N0018	F	N	18	
652-PEC11-4125F-S18	PEC11-4125F-S0018	F	Y	18	
652-PEC11L4220FS0015	PEC11L-4220F-S0015	F	Y	30	
652-PEC11-4215F-S24	PEC11-4215F-S0024	F	Y	24	
652-PEC11-4215K-S12	PEC11-4215K-S0012	F	Y	24	
652-PEC11-4220F-N12	PEC11-4220F-N0012	F	N	24	
652-PEC11-4220F-N24	PEC11-4220F-N0024	F	N	24	
652-PEC11-4220F-S12	PEC11-4220F-S0012	F	Y	24	
652-PEC11-4220F-S24	PEC11-4220F-S0024	F	Y	24	
652-PEC11-4225F-S24	PEC11-4225F-S0024	F	Y	24	
652-PEC11-4225F-S24	PEC11-4225F-S0024	F	Y	24	
652-PEC11-4230FS0012	PEC11-4230F-S0012	F	Y	24	
652-PEC11-4230F-S24	PEC11-4230F-S0024	F	Y	24	
652-PEC11L4125KN0020	PEC11L-4125K-N0020	F	N	24	

PEC11S-Serie SMD					
MOUSER LAGER-NR.	Bourns Teile-Nr.	Abb.	Schalt-typ	Impulse/ Umdreh.	
652-PEC11S9213KS0015	PEC11S-9213K-S0015	G	Y	2	
652-PEC11S9215KH0015	PEC11S-9215K-H0015	G	Y	2	
652-PEC11S9215KN0015	PEC11S-9215K-N0015	G	N	2	
652-PEC11S9220FS0015	PEC11S-9220F-S0015	G	Y	2	
652-PEC11S9220KS0015	PEC11S-9220K-S0015	G	Y	2	
652-PEC11S929K-H0015	PEC11S-929K-H0015	G	Y	2	
652-PEC11S929K-N0015	PEC11S-929K-N0015	G	N	2	
652-PEC11S929K-S0015	PEC11S-929K-S0015	G	Y	2	

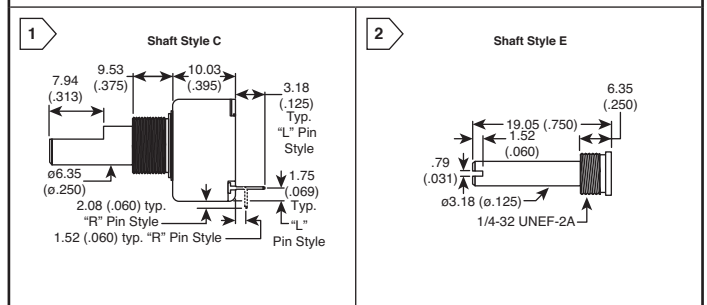
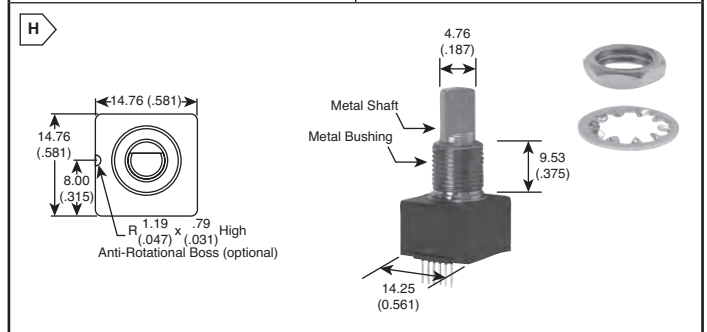
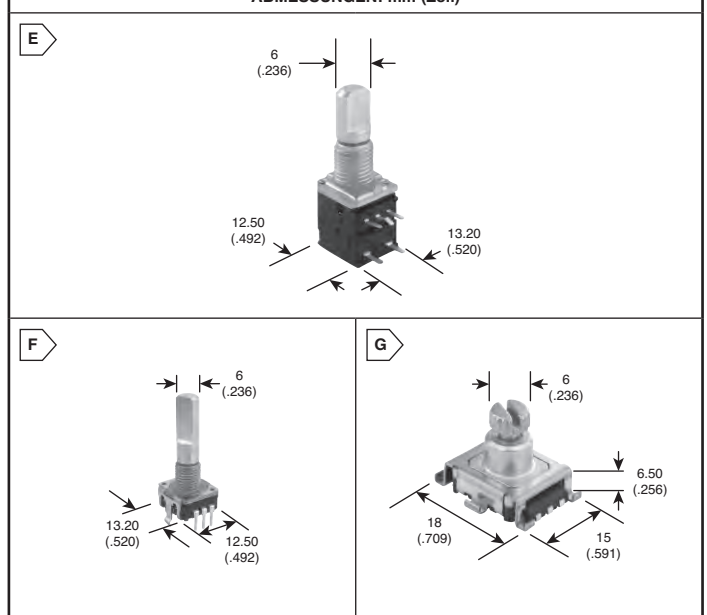
14MM OPTISCHER DREHGEBER MIT SCHALTER

Merkmale:

- RoHS-konform*
- HCMOS, CMOS und TTL kompatibel
- Kompakte Gehäusegröße
- Lange Rotationszyklenlebensdauer
- Standard oder Option mit Tastschalter mit hoher Kraft
- Optionale Rastung

MOUSER LAGER-NR.	Bourns Teile-Nr.	Abb.	Schalt-typ	Impulse/ Umdreh.	Stückpreis		
					1	5	25
652-EM14A0D-C24-L08N	EM14A0D-C24-L08N	H1	C	8			
652-EM14A0D-C24-L32N	EM14A0D-C24-L032N	H1	C	32			
652-EM14A0D-C24-L64N	EM14A0D-C24-L064N	H1	C	64			
652-EM14C0D-E24-L16S	EM14C0D-E24-L016S	H2	E	16			
652-EM14C0D-E24-L32S	EM14C0D-E24-L032S	H2	E	32			
652-EM14C0D-E24-L64S	EM14C0D-E24-L064S	H2	E	64			

ABMESSUNGEN: mm (Zoll)



16MM INKREMENTALGEBER

BOURNS

Technische Daten:

Elektrische Daten:

- Ausgang: Grauer 2-Bit Code
- Geschlossener Schaltwiderstand: 3Ω Max.
- Schaltleistung: 1mA bei 5VDC
- Isolationswiderstand: 10 Megaohm bei 50VDC
- Elektrischer Beteiligungspegel: Fortgesetzt
- Kontaktprellung (15RPM): 5.0ms. Max.
- RPM (in Betrieb): 100 Max.

Umwelt

- Betriebstemperaturbereich: -30°C bis +70°C (-22°F bis +158°F)
- Rotationslebensdauer: Min. 100.000 Zyklen
- Schalterlebensdauer: Min. 20.000 Zyklen
- IP-Einstufung: IP 40

Schalter

- Schaltertyp: Kurzzeitiger Druckkontakt (SPST)
- Nennleistung (ohmsche Last): 10mA bei 5VDC
- Schalterbetätigungsweg: 0.54+0.41-0.3mm
- Schalterbetätigungsstärke: 360+153-102gF (5+2.1/-1.4 oz.-in.)

Merkmale:

- Kompaktes Design, lange Lebensdauer und hohe Zuverlässigkeit
- Geringe Kosten im Vergleich zu optischen Encodern
- In einer Vielzahl von Konfigurationen erhältlich zur Erfüllung einer Vielzahl von Benutzeranforderungen

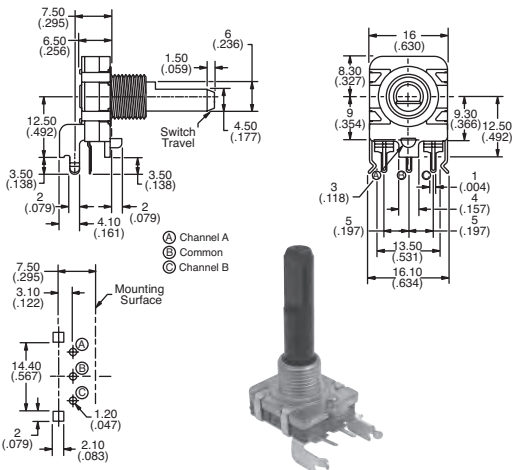
Anwendungsbereiche:

- Stufenkontrolle, Tuning und Timer-Einstellungen bei Audiovisuellen Geräten
- Elektronischen Verbraucheranwendungen
- Radios
- Musikinstrumente
- Kommunikationsgeräten

Für größere Mengen als aufgelistet, bitte telefonisch ein Angebot einholen.

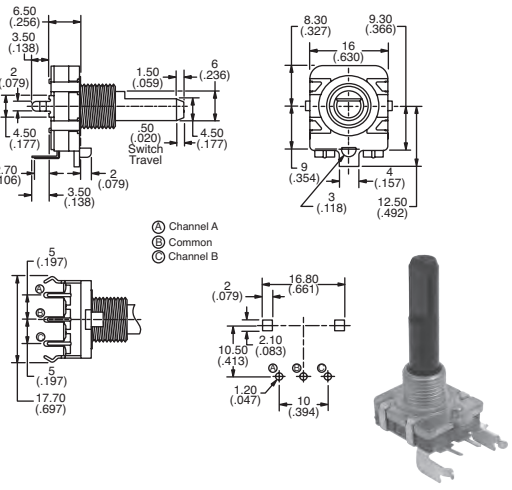
MOUSER LAGER-NR.	Bourns Teile-Nr.	Schalter	Rastungen	Schaftlänge	Anschl.-Konfig.	Stückpreis			
						1	25	50	100
652-PEC16-2015FS0012	PEC16-2015F-S0012	Y	0	15	2				
652-PEC16-2015FS0024	PEC16-2015F-S0024	Y	0	15	2				
652-PEC16-2020FS0012	PEC16-2020F-S0012	Y	0	20	2				
652-PEC16-2020FS0024	PEC16-2020F-S0024	Y	0	20	2				
652-PEC16-2115FN0012	PEC16-2115F-N0012	N	12	15	2				
652-PEC16-2115FS0012	PEC16-2115F-S0012	Y	12	15	2				
652-PEC16-2120FN0012	PEC16-2120F-N0012	N	12	20	2				
652-PEC16-2120FS0012	PEC16-2120F-S0012	Y	12	20	2				
652-PEC16-2125FN0012	PEC16-2125F-N0012	N	12	25	2				
652-PEC162130F-N0012	PEC16-2130F-N0012	N	12	30	2				
652-PEC16-2215FN0024	PEC16-2215F-N0024	N	24	15	2				
652-PEC16-2215FS0024	PEC16-2215F-S0024	Y	24	15	2				
652-PEC16-2220FN0024	PEC16-2220F-N0024	N	24	20	2				
652-PEC16-2220FS0012	PEC16-2220F-S0012	Y	24	20	2				
652-PEC16-2220FS0024	PEC16-2220F-S0024	Y	24	20	2				
652-PEC16-2225FN0024	PEC16-2225F-N0024	N	24	25	2				
652-PEC16-2230FN0024	PEC16-2230F-N0024	N	24	30	2				
652-PEC16-4015FN0024	PEC16-4015F-N0024	N	0	15	4				
652-PEC164015F-S0024	PEC16-4015F-S0024	Y	0	15	4				
652-PEC16-4020FN0012	PEC16-4020F-N0012	N	0	20	4				
652-PEC16-4020FN0024	PEC16-4020F-N0024	N	0	20	4				
652-PEC164020F-S0012	PEC16-4020F-S0012	Y	0	20	4				
652-PEC16-4020FS0024	PEC16-4020F-S0024	Y	0	20	4				
652-PEC16-4025FN0024	PEC16-4025F-N0024	N	0	25	4				
652-PEC16-4115FN0012	PEC16-4115F-N0012	N	12	15	4				
652-PEC164115F-S0012	PEC16-4115F-S0012	Y	12	15	4				
652-PEC16-4120FN0012	PEC16-4120F-N0012	N	12	20	4				
652-PEC16-4120FS0012	PEC16-4120F-S0012	Y	12	20	4				
652-PEC16-4125FN0012	PEC16-4125F-N0012	N	12	25	4				
652-PEC164130F-N0012	PEC16-4130F-N0012	N	12	30	4				
652-PEC16-4215FN0024	PEC16-4215F-N0024	N	24	15	4				
652-PEC16-4215FS0024	PEC16-4215F-S0024	Y	24	15	4				
652-PEC16-4220FN0024	PEC16-4220F-N0024	N	24	20	4				
652-PEC16-4220FS0012	PEC16-4220F-S0012	Y	24	20	4				
652-PEC16-4220FS0024	PEC16-4220F-S0024	Y	24	20	4				
652-PEC16-4225FN0024	PEC16-4225F-N0024	N	24	25	4				
652-PEC16-4230FN0024	PEC16-4230F-N0024	N	24	30	4				

ABMESSUNGEN: mm (Zoll)



PEC16-2 abgebildet

Encoder Bourns



PEC16-4 abgebildet

ABMESSUNGEN: mm (Zoll)

BOURNS

SCHAFTLOSER 20MM DIGITALER ENCODER

Technische Daten:

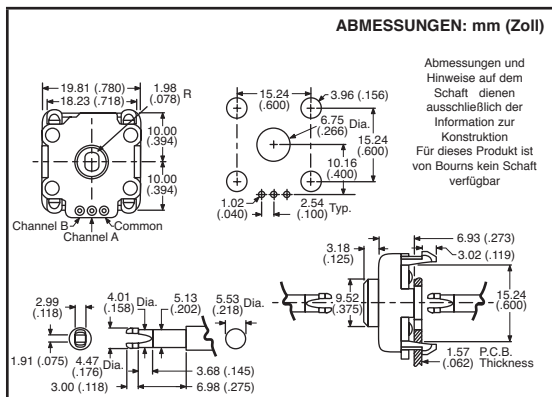
- Rotationslebensdauer: 30K Zyklen
- Elektrischer Ausgang: 2-Bit Grau Quadratur-Code-Ausgang
- Betriebstemperatur: +1°C bis +85°C

Merkmale:

- Einrastklammer-Konstruktion
- FR4 Elementdesign
- Lange Betriebslebensdauer
- Optionale Rastungen

Für größere Mengen als aufgelistet, bitte telefonisch ein Angebot einholen.

MOUSER LAGER-NR.	Bourns Teile-Nr.	Rastungen	Impulse/Umdreh.	Stückpreis					
				1	5	10	25	50	100
652-ESD0D-S00-GE0006	ESD0D-S00-GE0006	0	6						
652-ESD0D-S00-GE0024	ESD0D-S00-GE0024	0	24						
652-ESD0D-S00-GC0006	ESD0D-S00-GC0006	24	6						



DRUCKTASTER DER BLUE-SERIE

- Merkmale:**
- Miniatur-Drucktaster mit Schnappmechanismus
 - Taktiles und hörbares Feedback
 - Kabelschuh- und PCB-Anschlüsse
 - Einpolig - Doppelschalter (Pol-Umschalter)
 - Schaltleistung = 0.4VA

- Anwendungsbereiche:**
- Industrieanlagen
 - Medizintechnik
 - Messgeräte
 - Kommunikationsgeräte
 - Steuerungsgeräte



Für größere Mengen als aufgelistet, bitte telefonisch ein Angebot einholen.

MOUSER LAGER-NR.	TE Teile-Nr.	Abb.	Kontaktart	Schalterfunktion	Anschluss	Stückpreis		
						1	25	50
506-MPS1004D	MPS1004D	A	SPDT	Ein/Ein	Kabelschuh			
506-MPS1004F	MPS1004F	A	SPDT	Ein/(Ein)	Kabelschuh			
506-MPS1004DPC	MPS1004DPC	A	SPDT	Ein/Ein	PC			
506-MPS1004FPC	MPS1004FPC	A	SPDT	Ein/(Ein)	PC			

MSP3/MSPS-SERIE DRUCKTASTER ZU PANELMONTAGE

Technische Daten:

- Betätigermaterial: Thermoplast
- Kontakmaterial: Silberbeschichtung über Kupferlegierung
- Anschlussmaterial: Silberbeschichtung
- Gehäusematerial: Thermoplast
- Schaltleistung: MSP = 3A bei 125 VAC; MSPS = 0.5A bei 125VAC
- Betätigungskraft: Einpolig = 7-14oz.
- Zweipolig = 14-25oz.
- Kontakt-Timing: Wechsler mit Unterbrechung
- Kontaktwiderstand: 100mΩ max.

Für größere Mengen als aufgelistet, bitte telefonisch ein Angebot einholen.

MOUSER LAGER-NR.	Alcoswitch Teile-Nr.	Abb.	Kontaktart	Schalterfunktion	Kappenfarbe	Stückpreis		
						1	25	50
506-MSP103B04	MSP103B04	B	SPST	Normalerweise geschl.	Schwarz			
506-MSP103C004	MSP103C004	B	SPST	Normalerweise offen	Schwarz			
506-MSPS103B	MSPS103B	C	SPST	Normalerweise geschl.	Schwarz			
506-MSPS103C	MSPS103C	C	SPST	Normalerweise offen	Rot			
506-MSPS103C0	MSPS103C0	C	SPST	Normalerweise offen	Schwarz			

MSPM-SERIE HERMETISCH ABGEDICHTETE DRUCKTASTER

Technische Daten:

- Betätigermaterial: Polyamid
- Kontakmaterial: Gold
- Gehäusematerial: Stahl
- Kontaktbelastbarkeit: 1.0VA
- Betätigungskraft: 4-7oz.
- Lebenserwartung: 5 Millionen Zyklen bei 0.1VA
- Kontaktwiderstand: 100mΩ max.

Für größere Mengen als aufgelistet, bitte telefonisch ein Angebot einholen.

MOUSER LAGER-NR.	Alcoswitch Teile-Nr.	Abb.	Kontaktart	Schalterfunktion	Kappenfarbe	Montagetyp	Stückpreis		
							1	25	50
506-MSPM101C104	MSPM101C104	D	SPST	Normalerweise offen	Rot	Kabelschuh			
506-MSPM101C204	MSPM101C204	E	SPST	Normalerweise offen	Rot	Kontakt			

MSPM-Zubehör

Für größere Mengen als aufgelistet, bitte telefonisch ein Angebot einholen.

MOUSER LAGER-NR.	Alcoswitch Teile-Nr.	Abb.	Beschreibung	Stückpreis		
				1	25	50
506-BP1440004	BP1440004	F	Schwarz 1/4-40 Dichtkappe für MSPM			
506-BPA1440004	BPA1440004	G	Schwarz 1/4-40 Dichtkappe für MSPM			
506-1825618-1	1825618-1	H	Black 1/4-40 Dichtadapter für MSPM			
506-C22004	C22004	I	Schwarze Schnappkappe für MSPM			
506-C23004	C23004	J	Schwarze Schnappkappe für MSPM			
506-C23204	C23204	J	Rote Schnappkappe für MSPM			
506-C23504	C23504	J	Grüne Schnappkappe für MSPM			
506-G12A	G12A	K	Hülenschutz für C220, glatte Oberfl., transp./Alum.			
506-G12B	G12B	K	Hülenschutz für C220, glatte Oberfläche, schw./Alum.			
506-G12KA	G12KA	L	Hülenschutz für C220, glatte Oberfl., transp./Alum.			
506-G12KB	G12KB	L	Hülenschutz für C220, glatte Oberfläche, schw./Alum.			

TP-SERIE WINZIGER DRUCKTASTER

Technische Daten:

- Betätigermaterial: Nylon
- Kontakmaterial: Gold über Nickel-Barriere
- Anschlussmaterial: Zinnbeschichtung
- Anschlussschichtung: Epoxid
- Betätigungskraft: 50-400 Gramm
- Schaltleistung: 0.4VA bei 20VDC
- Kontakt-Timing: Wechsler mit Unterbrechung
- Kontaktwiderstand: 20mΩ max.
- Gehäuse: LCP, schwarz UL94V-0

PC-Montage

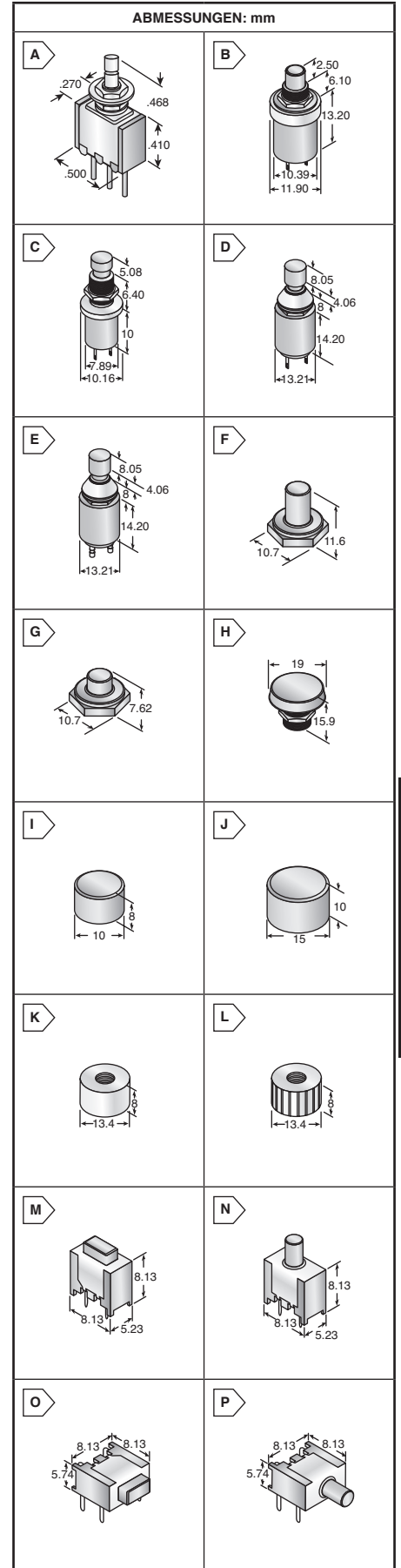
Für größere Mengen als aufgelistet, bitte telefonisch ein Angebot einholen.

MOUSER LAGER-NR.	Alcoswitch Teile-Nr.	Abb.	Kontaktart	Betätiger-Typ/-Farbe	Stückpreis		
					1	25	50
506-TP11CGPC004	TP11CGPC004	M	SPST N.O. Tast	Quadratisch/Schwarz			
506-TP11CGPC204	TP11CGPC204	M	SPST N.O. Tast	Quadratisch/Rot			
506-TPA11CGPC004	TPA11CGPC004	N	SPST N.O. Tast	Rund/Schwarz			
506-TPA11CGPC204	TPA11CGPC204	N	SPST N.O. Tast	Rund/Schwarz			

Rechtwinklige Montage

Für größere Mengen als aufgelistet, bitte telefonisch ein Angebot einholen.

MOUSER LAGER-NR.	Alcoswitch Teile-Nr.	Abb.	Kontaktart	Betätiger-Typ/-Farbe	Stückpreis		
					1	25	50
506-TP11CGRA004	TP11CGRA004	O	SPST N.O. Tast	Quadratisch/Schwarz			
506-TP11CGRA204	TP11CGRA204	O	SPST N.O. Tast	Quadratisch/Rot			
506-TPA11CGRA204	TPA11CGRA204	P	SPST N.O. Tast	Rund/Schwarz			
506-TPA11CGRA004	TPA11CGRA004	P	SPST N.O. Tast	Rund/Schwarz			



Drucktaster von APEM



MHPS-SERIE MINIATUR-SCHLÜSSELDRUCKTASTER

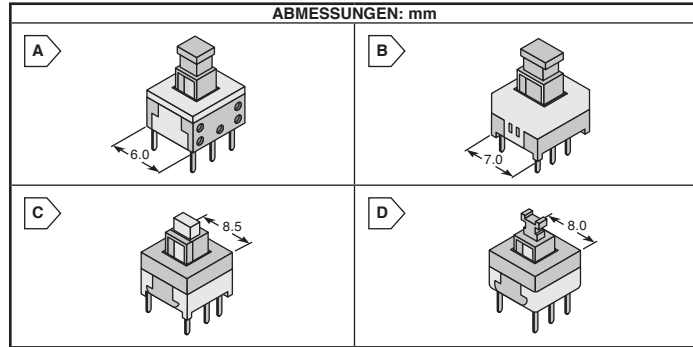
Technische Daten:

- DPDT
- rastend, nicht tastende Schaltfunktion
- Kontakte nicht verkürzend
- Schaltleistung: 100mA # 30VDC
- Dielektrische Spannungsfestigkeit: 500VAC für 1 Minute
- Kontaktwiderstand: Max. 100mΩ

Materialien:

- Gehäuse: PBT (nur Model MHPS2266: Nylon-Typ 6/6)
- Beschichtung: Acetal (nur Model MHPS2266: Nylon-Typ 6/6)
- Betätigungseinheit: Acetal
- Anschlüsse: versilbertes Messing

This product is RoHS compliant.



Für größere Mengen als aufgelistet, bitte telefonisch ein Angebot einholen.

MOUSER LAGER-NR.	Apem Teile-Nr.	Abb.	Höhe (mm)	Kraft (grms)	Stückpreis			
					1	25	100	500
642-MHPS2266	MHPS2266	A	14	140				
642-MHPS2273	MHPS2273	B	16	140				
642-MHPS2283	MHPS2283	C	17.5	180				
642-MHPS2285	MHPS2285	D	11	180				

IZ-SERIE ABGEDICHTETE DRUCKTASTER

Technische Daten:

- Rückseitige Montage für einfachen Einbau
- Festgelegte oder variable Panelstärken
- Metallmodelle mit rastendem Schaltverhalten
- Flache Betätigungseinheit für optionale Markierung



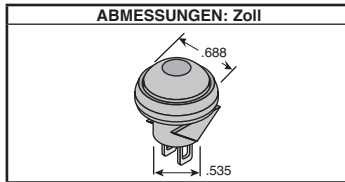
Für größere Mengen als aufgelistet, bitte telefonisch ein Angebot einholen.

MOUSER LAGER-NR.	Apem Teile-Nr.	Elektrische () Schaltfolge	Stückpreis			
			1	25	100	500
642-IZMP1Z45NLOS	IZMP1Z45NLOS	Aus - Ein				
642-IZNR1S42N	IZNR1S42N	Aus-Ein				
642-IZNR3P422	IZNR3P422	Aus-(Ein)				
642-IZPP1F462	IZPP1F462	Aus-Ein				
642-IZPP3V272	IZPP3V272	Aus-(Ein)				
642-IZPR3P462	IZPR3P462	Aus-(Ein)				
642-IZPR3P422	IZPR3P422	Aus-(Ein)				
642-IZPR3S422	IZPR3S422	Aus-(Ein)				
642-IZPP3S432L0G	IZPP3S432L0G	Aus-(Ein)				
642-IZPR1S462L0S	IZPR1S462L0S	Aus-Ein				

IB-SERIE ABGEDICHTETE MINIATUR-DRUCKTASTER

Technische Daten:

- Kontaktbewertung: 400mA bei 32VAC, 100mA bei 50VAC oder 125mA bei 125VAC
- Betriebstemperaturbereich: -40°C bis +85°C
- Kontaktwiderstand: 50mΩ Max.
- Lötanschlüsse



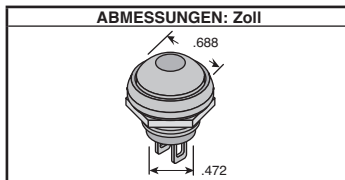
Für Mengen von 100 und mehr können Sie telefonisch ein Angebot einholen.

MOUSER LAGER-NR.	Apem Teile-Nr.	Elektrische () Schaltfolge	Farbe	Stückpreis			
				1	25	100	500
642-IBR3SAD2	IBR3SAD2	Aus-(Ein)	Schwarz				
642-IBR3SAD3	IBR3SAD3	Aus-(Ein)	Grün				
642-IBR3SAD5	IBR3SAD5	Aus-(Ein)	Gelb				
642-IBR3SAD6	IBR3SAD6	Aus-(Ein)	Rot				

IS-SERIE ABGEDICHTETE MINIATUR-DRUCKTASTER

Technische Daten:

- Kontaktbewertung: 400mA bei 32VAC, 100mA bei 50VAC oder 125mA bei 125VAC
- Betriebstemperaturbereich: -40°C bis +85°C
- Kontaktwiderstand: 50mΩ Max.
- Lötanschlüsse



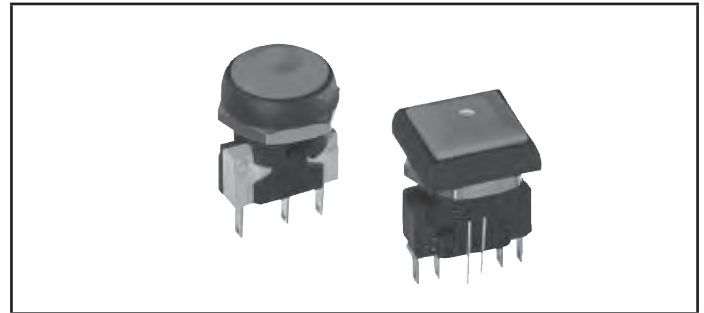
Für größere Mengen als aufgelistet, bitte telefonisch ein Angebot einholen.

MOUSER LAGER-NR.	Apem Teile-Nr.	Elektrische () Schaltfolge	Farbe	Stückpreis			
				1	25	100	500
642-ISR3SAD2	ISR3SAD2	Aus-(Ein)	Schwarz				
642-ISR3SAD3	ISR3SAD3	Aus-(Ein)	Grün				
642-ISR3SAD5	ISR3SAD5	Aus-(Ein)	Gelb				
642-ISR3SAD6	ISR3SAD6	Aus-(Ein)	Rot				

IR-SERIE ABGEDICHTETE DRUCKTASTER

Technische Daten:

- Schraubanschlüsse bis zu 4A
- Beleuchtet oder unbeleuchtet
- Taktile Rückmeldung
- Flache runde Betätigungseinheit für optionale Markierung
- Abgedichtet gemäß IP67



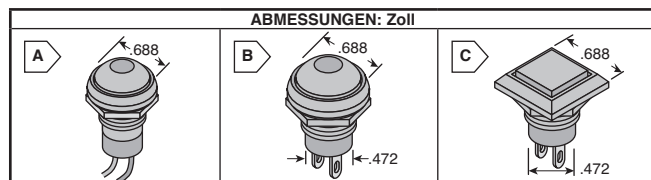
Für größere Mengen als aufgelistet, bitte telefonisch ein Angebot einholen.

MOUSER LAGER-NR.	Apem Teile-Nr.	Elektrische () Schaltfolge	Stückpreis			
			1	25	100	500
642-IRR1S422L0S	IRR1S422L0S	Ein-Aus				
642-IRR3S422000	IRR3S422000	Aus-(Ein)				
642-IRR3S422L0S	IRR3S422L0S	Aus-(Ein)				
642-IRR3V222000	IRR3V222000	Aus-(Ein)				
642-IRR3F422000	IRR3F422000	Aus-(Ein)				
642-IRR3F462000	IRR3F462000	Aus-(Ein)				
642-IRR3V262000	IRR3V262000	Aus-(Ein)				
642-IRR7Z232L0G	IRR7Z232L0G	Aus-(Ein)				
642-IRR8Z222000	IRR8Z222000	Ein-Tast				
642-IRR8Z222L0S	IRR8Z222L0S	Ein-Tast				
642-IRR3F4B2	IRR3F4B2	Aus-(Ein)				

IP-SERIE DRUCKTASTER FÜR RAUE UMGEBUNGSBEDINGUNGEN

Technische Daten:

- Schaltleistung: 500mA bei 48VAC, 200mA bei 50VAC oder 200mA bei 250VAC
- Betriebstemperaturbereich: -40°C bis +125°C
- Kontaktwiderstand: Max. 50 mΩ
- Lötanschlüsse



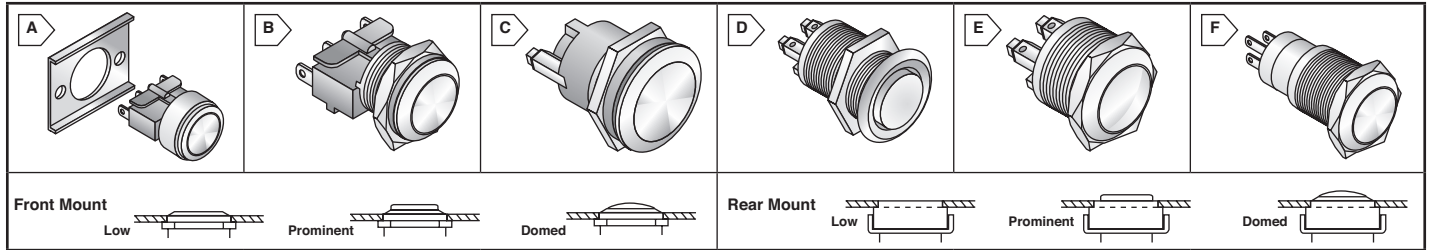
Für größere Mengen als aufgelistet, bitte telefonisch ein Angebot einholen.

MOUSER LAGER-NR.	Apem Teile-Nr.	Abb.	Elektrische () Schaltfolge	Farbe	Stückpreis			
					1	25	100	500
642-IPR3FAD3	IPR3FAD3	A	Aus-(Ein)	Grün				
642-IPR3FAD7/1	IPR3FAD7/1	A	Aus-(Ein)	Weiß				
642-IPR3FAD2LOS	IPR3FAD2LOS	B	Aus-(Ein)	Schw./Rote LED				
642-IPR3FAD2LOG	IPR3FAD2LOG	B	Aus-(Ein)	Schw./Grüne LED				
642-IPR3SAD2	IPR3SAD2	B	Aus-(Ein)	Schwarz				
642-IPR3SAD3	IPR3SAD3	B	Aus-(Ein)	Grün				
642-IPR3SAD5	IPR3SAD5	B	Aus-(Ein)	Gelb				
642-IPR3SAD6	IPR3SAD6	B	Aus-(Ein)	Rot				
642-IPC3SAD3	IPC3SAD3	C	Aus-(Ein)	Grün				
642-IPC3SAD5	IPC3SAD5	C	Aus-(Ein)	Gelb				
642-IPC3SAD6	IPC3SAD6	C	Aus-(Ein)	Rot				
642-IPC3SAD9	IPC3SAD9	C	Aus-(Ein)	Orange				

Drucktaster von BULGIN



RoHS Compliant This product is RoHS compliant.



VANDALENSICHERE SCHALTER VON BULGIN

Technische Daten:

- Kontaktwiderstand: <15mΩ
- Isolationswiderstand: >1000MΩ
- Edelstahlschalter
- Abschluss: Lötöse oder geschraubter Anschluss
- ※ 117-MP0033 innen gegen das Eindringen von Wasser und Staub abgedichtet.

Für größere Mengen als aufgelistet, bitte telefonisch ein Angebot einholen.

MOUSER LAGER-NR.	Bulgin Teile-Nr.	Abb.	Tastknopf-Profil	Einfass. Durchm. (mm)	Typ	Schaltkreis	Nennleistung	Montage	Frontpanel-versiegelung	Stückpreis			
										1	25	50	100
117-MP0034	MP0034	A	Niedrig	19	SPCO	Ein-(Ein)	5A/250VAC	Panelrückw.	Keine				
117-MP0031	MP0031	B	Niedrig	21.5	SPCO	Ein-(Ein)	5A/250VAC	Panelfront	IP66				
117-MP0037	MP0037	C	Niedrig	21.5	SPMB	Aus-(Ein)	1A/50VAC	Panelfront	IP68				
117-MP0027	MP0027	B	Niedrig	28	SPCO	Ein-(Ein)	5A/250VAC	Panelfront	Keine				
117-MP0038	MP0038	B	Niedrig	28	SPCO	Ein-(Ein)	5A/250VAC	Panelfront	IP66				
117-MP0031/3	MP0031/3	B	Gewölbt	21.5	SPCO	Ein-(Ein)	5A/250VAC	Panelfront	IP66				
117-MP0037/3	MP0037/3	C	Gewölbt	21.5	SPMB	Aus-(Ein)	1A/50VAC	Panelfront	IP68				
117-MP0025/3	MP0025/3	A	Gewölbt	22	SPCO	Ein-(Ein)	5A/250VAC	Panelrückw.	Kein				
117-MP0038/3	MP0038/3	B	Gewölbt	28	SPCO	Ein-(Ein)	5A/250VAC	Panelfront	IP66				
117-MP0034/2	MP0034/2	A	Hervorsteh.	19	SPCO	Ein-(Ein)	5A/250VAC	Panelrückw.	Keine				
117-MP0031/2	MP0031/2	B	Hervorsteh.	21.5	SPCO	Ein-(Ein)	5A/250VAC	Panelfront	IP66				
117-MP0037/2	MP0037/2	C	Hervorsteh.	21.5	SPMB	Aus-(Ein)	1A/50VAC	Panelfront	IP68				
117-MP0027/2	MP0027/2	B	Hervorsteh.	28	SPCO	Ein-(Ein)	5A/250VAC	Panelfront	Kein				
117-MP0038/2	MP0038/2	B	Hervorsteh.	28	SPCO	Ein-(Ein)	5A/250VAC	Panelfront	IP66				
117-MP0013	MP0013	D	Hervorsteh.	22	SPMB	Aus-(Ein)	1A/50VAC	Panelfront	Keine				
117-MP0033	MP0033	D	Vorstehend	22	SPMB	Aus-(Ein)	1A/50VAC	Panelfront	*				

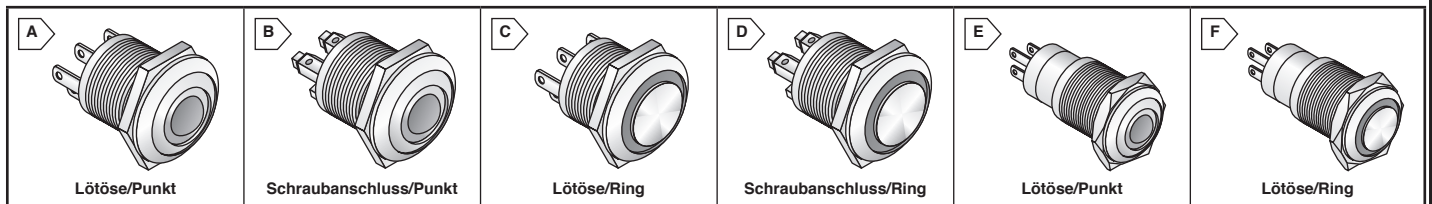
16MM UNBELEUCHTETE DRUCKTASTER VON BULGIN

Technische Daten:

- Kontaktwiderstand: 50mΩ bei 1A, 2VDC
- Durchschlagsfestigkeit: >2.0K VAC
- 16mm Durchm. Montagebohrung
- Edelstahlschalter

Für größere Mengen als aufgelistet, bitte telefonisch ein Angebot einholen.

MOUSER LAGER-NR.	Bulgin Teile-Nr.	Abb.	Tastknopf-Profil	Einfass. Durchm. (mm)	Typ	Schaltkreis	Nennleistung	Montage	Frontpanel-versiegelung	Stückpreis			
										1	25	50	100
117-MP0042/1	MP0042/1	E	Niedrig	18	SPMB	Aus-(Ein)	2A/48VDC	Panelfront	Keine				
117-MP0045/1DONN000	MP0045/1DONN000	F	Niedrig	18	DPCO	Ein-(Ein)	3A/250VAC	Panelfront	Keine				
117-MP0045/1EONN000	MP0045/1EONN000	F	Niedrig	18	DPCO	Ein-(Ein)	3A/250VAC	Panelfront	Keine				
117-MP0042/2	MP0042/2	E	Gewölbt	18	SPMB	Aus-(Ein)	2A/48VDC	Panelfront	Keine				
117-MP0042/3	MP0042/3	E	Hervorsteh.	18	SPMB	Aus-(Ein)	2A/48VDC	Panelfront	Keine				
117-MP0045/3DONN000	MP0045/3DONN000	F	Hervorsteh.	18	DPCO	Ein-(Ein)	3A/250VAC	Panelfront	Keine				
117-MP0045/3EONN000	MP0045/3EONN000	F	Hervorsteh.	18	DPCO	Ein-(Ein)	3A/250VAC	Panelfront	Keine				



BELEUCHTETE VANDALENSICHERE SCHALTER VON BULGIN

Technische Daten:

- Kontaktwiderstand: <100mΩ
- Isolationswiderstand: >1000MΩ
- Betriebstemperatur: -30°C bis +70°C
- Mechanischer Betrieb: 750.000 min.
- Elektrischer Betrieb: Min. 35.000

Für größere Mengen als aufgelistet, bitte telefonisch ein Angebot einholen.

MOUSER LAGER-NR.	Bulgin Teile-Nr.	Abb.	Tastknopf-Profil	Einfass. Durchm. (mm)	Typ	Schaltkreis	Nennleistung	Montage	Frontpanel-versiegelung	Stückpreis			
										1	25	50	100
117-MP0045/1D1RD012	MP0045/1D1RD012	E	Rot/Punkt	18	DPCO	Ein-(Ein)	3A/250VAC	Panelfront	Kein				
117-MP0045/1D1GN012	MP0045/1D1GN012	E	Grün/Punkt	18	DPCO	Ein-(Ein)	3A/250VAC	Panelfront	Kein				
117-MP0045/1D1BL012	MP0045/1D1BL012	E	Blau/Punkt	18	DPCO	Ein-(Ein)	3A/250VAC	Panelfront	Kein				
117-MP0045/1E1RD012	MP0045/1E1RD012	E	Rot/Punkt	18	DPCO	Ein-(Ein)	3A/250VAC	Panelfront	Keine				
117-MP0045/1E1GN012	MP0045/1E1GN012	E	Grün/Punkt	18	DPCO	Ein-(Ein)	3A/250VAC	Panelfront	Keine				
117-MP0045/1E1BL012	MP0045/1E1BL012	E	Blau/Punkt	18	DPCO	Ein-(Ein)	3A/250VAC	Panelfront	Keine				
117-MP0045/1D2RD012	MP0045/1D2RD012	F	Rot/Ring	18	DPCO	Ein-(Ein)	3A/250VAC	Panelfront	Keine				
117-MP0045/1D2GN012	MP0045/1D2GN012	F	Grün/Ring	18	DPCO	Ein-(Ein)	3A/250VAC	Panelfront	Kein				
117-MP0045/1D2BL012	MP0045/1D2BL012	F	Blau/Ring	18	DPCO	Ein-(Ein)	3A/250VAC	Panelfront	Kein				
117-MP0045/1E2RD012	MP0045/1E2RD012	F	Rot/Ring	18	DPCO	Ein-(Ein)	3A/250VAC	Panelfront	Keine				
117-MP0045/1E2GN012	MP0045/1E2GN012	F	Grün/Ring	18	DPCO	Ein-(Ein)	3A/250VAC	Panelfront	Keine				
117-MP0045/1E2BL012	MP0045/1E2BL012	F	Blau/Ring	18	DPCO	Ein-(Ein)	3A/250VAC	Panelfront	Keine				

16MM BELEUCHTER DRUCKTASTER VON BULGIN

Technische Daten:

- Kontaktwiderstand: 50mΩ bei 1A, 2VDC
- 16mm Durchm. Montagebohrung
- Mechanischer Betrieb: Min. 200.000
- Elektrischer Betrieb: Min. 30.000

Für größere Mengen als aufgelistet, bitte telefonisch ein Angebot einholen.

MOUSER LAGER-NR.	Bulgin Teile-Nr.	Abb.	Tastknopf-Profil	Einfass. Durchm. (mm)	Typ	Schaltkreis	Nennleistung	Montage	Frontpanel-versiegelung	Stückpreis			
										1	25	50	100
117-MP0045/1D1RD012	MP0045/1D1RD012	E	Rot/Punkt	18	DPCO	Ein-(Ein)	3A/250VAC	Panelfront	Kein				
117-MP0045/1D1GN012	MP0045/1D1GN012	E	Grün/Punkt	18	DPCO	Ein-(Ein)	3A/250VAC	Panelfront	Kein				
117-MP0045/1D1BL012	MP0045/1D1BL012	E	Blau/Punkt	18	DPCO	Ein-(Ein)	3A/250VAC	Panelfront	Kein				
117-MP0045/1E1RD012	MP0045/1E1RD012	E	Rot/Punkt	18	DPCO	Ein-(Ein)	3A/250VAC	Panelfront	Keine				
117-MP0045/1E1GN012	MP0045/1E1GN012	E	Grün/Punkt	18	DPCO	Ein-(Ein)	3A/250VAC	Panelfront	Keine				
117-MP0045/1E1BL012	MP0045/1E1BL012	E	Blau/Punkt	18	DPCO	Ein-(Ein)	3A/250VAC	Panelfront	Keine				
117-MP0045/1D2RD012	MP0045/1D2RD012	F	Rot/Ring	18	DPCO	Ein-(Ein)	3A/250VAC	Panelfront	Keine				
117-MP0045/1D2GN012	MP0045/1D2GN012	F	Grün/Ring	18	DPCO	Ein-(Ein)	3A/250VAC	Panelfront	Kein				
117-MP0045/1D2BL012	MP0045/1D2BL012	F	Blau/Ring	18	DPCO	Ein-(Ein)	3A/250VAC	Panelfront	Kein				
117-MP0045/1E2RD012	MP0045/1E2RD012	F	Rot/Ring	18	DPCO	Ein-(Ein)	3A/250VAC	Panelfront	Keine				
117-MP0045/1E2GN012	MP0045/1E2GN012	F	Grün/Ring	18	DPCO	Ein-(Ein)	3A/250VAC	Panelfront	Keine				
117-MP0045/1E2BL012	MP0045/1E2BL012	F	Blau/Ring	18	DPCO	Ein-(Ein)	3A/250VAC	Panelfront	Keine				

Bulgin Drucktaster

Drucktaster von C&K



This product is RoHS compliant.



AP-SERIE INDUSTRIELLE DRUCKTASTER

Merkmale:

- IP67 abgedichtet
- Abgedichtet gegen Staub und Flüssigkeiten, UV-tolerant
- 1.000,000 Lebenszyklen
- Beleuchtet/Unbeleuchtet
- Kappen in vielen Farben
- Gewinde oder Einrastmontage
- SPST, normalerweise offen
- Anschlussart: Lötöse, PC Terminals (nur unbeleuchtet) oder 12 Zoll Anschlusskabel (22 AWG)
- Kappen können nach der Installation nicht mehr entfernt werden und lassen sich nicht drehen. Kappen sind in verschiedenen Farben und Formen wie gewölbt, konkav oder erweitert gewölbt erhältlich.
- Optionen bei Betätigungskraft: 2N und 4N

Anwendungsbereiche:

- Rauer Umgebung
- Transport
- Geländefahrzeugen
- Automobilindustrie
- Marineanwendungen
- Industrieanwendungen
- Medizinische Geräte
- Transport
- Joystick-Kontrollmodule, Griffe
- Spiele
- Nahrungsmittel und Getränke
- Militäreswesen
- Überall, wo industrielle/agrarwirtschaftliche Chemikalien vorkommen (Basen, Hydrogencarbonate, verschiedene Öle und Brennstoffe)

Unbeleuchtete industrielle Drucktaster

Für größere Mengen als aufgelistet, bitte telefonisch ein Angebot einholen.

MOUSER LAGER-NR.	C&K Teile-Nr.	Betätigungs-kraft	Betätigttyp	Betätigerfarbe	Anschluss	Stückpreis			
						1	25	50	100
Einrasten									
611-AP2C300SZBE	AP2C300SZBE	2N	Konkav	Ohne Kappe	Lötöse				
611-AP4C300SZBE	AP4C300SZBE	4N	Konkav	Ohne Kappe	Lötöse				
611-AP2D200SWBE	AP2D200SWBE	2N	Gewölbt/Konvex	Schwarz	Anschlussdraht				
611-AP2D200SZBE	AP2D200SZBE	2N	Gewölbt/Konvex	Schwarz	Lötöse				
611-AP2D300SZBE	AP2D300SZBE	2N	Gewölbt/Konvex	Rot	Lötöse				
611-AP4D200SWBE	AP4D200SWBE	4N	Gewölbt/Konvex	Schwarz	Anschlussdraht				
611-AP4D200SZBE	AP4D200SZBE	4N	Gewölbt/Konvex	Schwarz	Lötöse				
611-AP4D300SZBE	AP4D300SZBE	4N	Gewölbt/Konvex	Rot	Lötöse				
611-AP2E200SWBE	AP2E200SWBE	2N	Erweitert gewölbt	Schwarz	Anschlussdraht				
611-AP2E200SZBE	AP2E200SZBE	2N	Erweitert gewölbt	Schwarz	Lötöse				
611-AP2E300SZBE	AP2E300SZBE	2N	Erweitert gewölbt	Rot	Lötöse				
611-AP4E200SWBE	AP4E200SWBE	4N	Erweitert gewölbt	Schwarz	Anschlussdraht				
611-AP4E200SZBE	AP4E200SZBE	4N	Erweitert gewölbt	Schwarz	Lötöse				
611-AP4E300SZBE	AP4E300SZBE	4N	Erweitert gewölbt	Rot	Lötöse				
611-AP2N000SZBE	AP2N000SZBE	2N	Kein	Ohne Kappe	Lötöse				
611-AP4N000SZBE	AP4N000SZBE	4N	Kein	Ohne Kappe	Anschlussdraht				
611-AP4N000SZBE	AP4N000SZBE	4N	Kein	Ohne Kappe	Lötöse				
mit Gewinde									
611-AP2C300TZBE	AP2C300TZBE	2N	Konkav	Ohne Kappe	Lötöse				
611-AP4C300TZBE	AP4C300TZBE	4N	Konkav	Ohne Kappe	Lötöse				
611-AP2D200TZBE	AP2D200TZBE	2N	Gewölbt/Konvex	Schwarz	Lötöse				
611-AP2D300TZBE	AP2D300TZBE	2N	Gewölbt/Konvex	Rot	Lötöse				
611-AP2D200TWBE	AP2D200TWBE	2N	Gewölbt/Konvex	Schwarz	Anschlussdraht				
611-AP4D200TZBE	AP4D200TZBE	4N	Gewölbt/Konvex	Schwarz	Lötöse				
611-AP4D300TZBE	AP4D300TZBE	4N	Gewölbt/Konvex	Rot	Lötöse				
611-AP4D200TWBE	AP4D200TWBE	4N	Gewölbt/Konvex	Schwarz	Anschlussdraht				
611-AP2E200TZBE	AP2E200TZBE	2N	Erweitert gewölbt	Schwarz	Lötöse				
611-AP2E300TZBE	AP2E300TZBE	2N	Erweitert gewölbt	Rot	Lötöse				
611-AP2E200TWBE	AP2E200TWBE	2N	Erweitert gewölbt	Schwarz	Anschlussdraht				
611-AP4E200TZBE	AP4E200TZBE	4N	Erweitert gewölbt	Schwarz	Lötöse				
611-AP4E300TZBE	AP4E300TZBE	4N	Erweitert gewölbt	Rot	Lötöse				
611-AP4E200TWBE	AP4E200TWBE	4N	Erweitert gewölbt	Schwarz	Anschlussdraht				
611-AP2N000TZBE	AP2N000TZBE	2N	Kein	Ohne Kappe	Lötöse				
611-AP4N000TZBE	AP4N000TZBE	4N	Kein	Ohne Kappe	Lötöse				
611-AP4N000TWBE	AP4N000TWBE	4N	Kein	Ohne Kappe	Anschlussdraht				

Beleuchtete industrielle Drucktaster

Option Code	Beleuchtung Typ	Lichtstärke (Typ.)		Spitze Wellenlänge	Durchlassspannung (Vf)
		Min.	Max.		
02	LED zweifarbig: Rot (Grün)	10	20	635/565	2.0
03	LED Rot	4	8	700	2.0
06	LED Grün	35	50	565	2.0
07	LED Super-Blau	800	1500	470	3.8

Für größere Mengen als aufgelistet, bitte telefonisch ein Angebot einholen.

MOUSER LAGER-NR.	C&K Teile-Nr.	Betät.-Kraft	Betätigttyp	Betätigerfarbe	LED-Farbe	Anschluss	Stückpreis			
							1	25	50	100
Einrasten										
611-AP2D202SZBE	AP2D202SZBE	2N	Gewölbt/Konvex	Schwarz	Rot (Grün)	Lötöse				
611-AP4D202SZBE	AP4D202SZBE	4N	Gewölbt/Konvex	Schwarz	Rot (Grün)	Lötöse				
611-AP2D207SZBE	AP2D207SZBE	2N	Gewölbt/Konvex	Schwarz	Super-Blau	Lötöse				
611-AP4D207SZBE	AP4D207SZBE	4N	Gewölbt/Konvex	Schwarz	Super-Blau	Lötöse				
611-AP4E206SZBE	AP4E206SZBE	4N	Erweitert gewölbt	Schwarz	Grün	Lötöse				
611-AP2E202SZBE	AP2E202SZBE	2N	Erweitert gewölbt	Schwarz	Rot (Grün)	Lötöse				
611-AP4E202SZBE	AP4E202SZBE	4N	Erweitert gewölbt	Schwarz	Rot (Grün)	Lötöse				
611-AP2E207SZBE	AP2E207SZBE	2N	Erweitert gewölbt	Schwarz	Super-Blau	Lötöse				
611-AP4E207SZBE	AP4E207SZBE	4N	Erweitert gewölbt	Schwarz	Super-Blau	Lötöse				
611-AP2N006SZBE	AP2N006SZBE	2N	Kein	O. Kappe	Grün	Lötöse				
611-AP4N006SZBE	AP4N006SZBE	4N	Kein	O. Kappe	Grün	Lötöse				
611-AP2N003SZBE	AP2N003SZBE	2N	Kein	O. Kappe	Rot	Lötöse				
611-AP4N003SZBE	AP4N003SZBE	4N	Kein	O. Kappe	Rot	Lötöse				
611-AP2N002SZBE	AP2N002SZBE	2N	Kein	O. Kappe	Rot (Grün)	Lötöse				
611-AP4N002SZBE	AP4N002SZBE	4N	Kein	O. Kappe	Rot (Grün)	Lötöse				
611-AP2N007SZBE	AP2N007SZBE	2N	Kein	O. Kappe	Super-Blau	Lötöse				
611-AP4N007SZBE	AP4N007SZBE	4N	Kein	O. Kappe	Super-Blau	Lötöse				
611-AP4N007SWBE	AP4N007SWBE	4N	Kein	O. Kappe	Super-Blau	Anschl.draht				
Mit Gewinde										
611-AP2D202TZBE	AP2D202TZBE	2N	Gewölbt/Konvex	Schwarz	Rot (Grün)	Lötöse				
611-AP4D202TZBE	AP4D202TZBE	4N	Gewölbt/Konvex	Schwarz	Rot (Grün)	Lötöse				
611-AP2D207TZBE	AP2D207TZBE	2N	Gewölbt/Konvex	Schwarz	Super-Blau	Lötöse				
611-AP4D207TZBE	AP4D207TZBE	4N	Gewölbt/Konvex	Schwarz	Super-Blau	Lötöse				
611-AP2E202TZBE	AP2E202TZBE	2N	Erweitert gewölbt	Schwarz	Rot (Grün)	Lötöse				
611-AP4E202TZBE	AP4E202TZBE	4N	Erweitert gewölbt	Schwarz	Rot (Grün)	Lötöse				
611-AP2E207TZBE	AP2E207TZBE	2N	Erweitert gewölbt	Schwarz	Super-Blau	Lötöse				
611-AP4E207TZBE	AP4E207TZBE	4N	Erweitert gewölbt	Schwarz	Super-Blau	Lötöse				
611-AP2N006TZBE	AP2N006TZBE	2N	Kein	O. Kappe	Grün	Lötöse				
611-AP4N006TZBE	AP4N006TZBE	4N	Kein	O. Kappe	Grün	Lötöse				
611-AP2N003TZBE	AP2N003TZBE	2N	Kein	O. Kappe	Rot	Lötöse				
611-AP4N003TZBE	AP4N003TZBE	4N	Kein	O. Kappe	Rot	Lötöse				
611-AP2N002TZBE	AP2N002TZBE	2N	Kein	O. Kappe	Rot (Grün)	Lötöse				
611-AP4N002TZBE	AP4N002TZBE	4N	Kein	O. Kappe	Rot (Grün)	Lötöse				
611-AP2N007TZBE	AP2N007TZBE	2N	Kein	O. Kappe	Super-Blau	Lötöse				
611-AP4N007TZBE	AP4N007TZBE	4N	Kein	O. Kappe	Super-Blau	Lötöse				

Betätigttyp
ABMESSUNGEN: mm (Zoll)

Dome/Convex

Extended Dome

Concave

Buchsenarten
ABMESSUNGEN: mm (Zoll)

Snap-In No Illumination

Snap-In With Illumination

Threaded No Illumination

Threaded With Illumination

RoHS Compliant This page of product is compliant.

C&K ELUM-SERIE: RECHTWINKLIGER BELEUCHTETER DRUCKTASTER MIT EINRASTMECHANISMUS

Technische Daten:

- Feststehende Kontakte und Anschlüsse: Edelstahl, Silberbeschichtung mit Gold-Anschlagbeschichtung (STD)
- Bewegliche Kontakte: Kupferlegierung, Silberbeschichtung mit Gold-Anschlagbeschichtung (STD)
- Basis: LCP, glasfaserverstärkt (UL94V-0)
- Betätiger: Nylon, glasfaserverstärkt 4/6 (UL94V-0)
- Abdeckung: Edelstahl
- Maximalstrom: 3.5VA

Für größere Mengen als aufgelistet, bitte telefonisch ein Angebot einholen.

MOUSER LAGER-NR.	Abb.	Kontakt-art	Beleuchtung	Kontakt-material	Stückpreis			
					1	25	50	100
Herst. Herst.-Teile-Nr.								
Rechtwinklig, zur Oberflächenmontage								
611-ELUMESAQ2C12ST	A	SPDT	Rot (Grün)	Q				
611-ELUMESAQ3C12ST	A	SPDT	Rot	Q				
611-ELUMESAQ6C22ST	A	SPDT	Grün	Q				
611-ELUMESAQ7C12ST	A	SPDT	Blau	Q				
611-ELUMESAQ7C22ST	A	SPDT	Blau	Q				
611-ELUMESAQC02ST	A	SPDT	Keine	Q				
611-ELUMOASQ2C12ST	B	SPDT	Rot (Grün)	Q				
611-ELUMOASQ6C22ST	B	SPDT	Grün	Q				
611-ELUMOASQ7C22ST	B	SPDT	Blau	Q				
611-ELUMOASQC02ST	B	SPDT	Keine	Q				
Rechtwinklig, Durchsteckmontage								
611-ELUMEETHQ2C12	A	SPDT	Rot (Grün)	Q				
611-ELUMEETHQ3C12	A	SPDT	Rot	Q				
611-ELUMEETHQ6C12	A	SPDT	Grün	Q				
611-ELUMEETHQ6C22	A	SPDT	Grün	Q				
611-ELUMEETHQ7C12	A	SPDT	Blau	Q				
611-ELUMEETHQ7C22	A	SPDT	Blau	Q				
611-ELUMEETHQC02	A	SPDT	Keine	Q				
611-ELUMOATHQ2C12	B	SPDT	Rot (Grün)	Q				
611-ELUMOATHQ3C12	B	SPDT	Rot	Q				
611-ELUMOATHQ6C12	B	SPDT	Grün	Q				
611-ELUMOATHQ6C22ST	B	SPDT	Grün	Q				
611-ELUMOATHQ7C12	B	SPDT	Blau	Q				
611-ELUMOATHQ7C22	B	SPDT	Blau	Q				
611-ELUMOATHQC02	B	SPDT	Keine	Q				

C&K F-SERIE: DRUCKTASTER

Technische Daten:

- Schaltleistung: F-Modul Max. AC/DC: Silber: 50VA/15W, Gold: 1 VA/300mW
- Schaltspannung: F-Modul Max. AC/DC: Silber: 125/30V, Gold 50/30V
- Schaltstrom: F-Modul Max. AC/DC: Silber: 0.5A/0.5A, Gold: 0.04A/0.01A

Für größere Mengen als aufgelistet, bitte telefonisch ein Angebot einholen.

MOUSER LAGER-NR.	C&K Teile-Nr.	Abb.	Kontakt-art	Beleuchtung	Kontakt-material	Stückpreis			
						1	25	50	100
611-F2JEE	F2JEE	C	2PDT	Umsch. Druckschalter	Silber				
611-F2JEEAU	F2JEEAU	D	2PDT	Umsch. Druckschalter	Gold				
611-F2JQA	F2JQA	D	2PDT	Tastendes Schaltv.	Silber				
611-FL2JEEETB	FL2JEEETB	D	2PDT	Umsch. Druckschalter	Silber				
611-F4JEE	F4JEE	C	4PDT	Umsch. Druckschalter	Silber				
611-F8JEE	F8JEE	D	8PDT	Umsch. Druckschalter	Silber				
611-F4JEEAU	F4JEEAU	D	4PDT	Umsch. Druckschalter	Gold				
611-F4JQA	F4JQA	D	4PDT	Tastendes Schaltv.	Silber				
611-100100-2019	1XSF 2U P EE 3111000308	-	2PDT	Umsch. Druckschalter	Silber				
611-100100-4004	1XSF 4U EE	-	4PDT	Umsch. Druckschalter	Silber				
611-100100-7152	ZFA FA200 GY GN 2U EE	-	Zentral	Mt PB	Silber				
611-170100-2506	1XNE18CTII 2A EE	-	Umschalt.	Druckschalter	Silber				

C&K NE-18 SERIE: HAUPT-/NETZSCHALTER

Für größere Mengen als aufgelistet, bitte telefonisch ein Angebot einholen.

MOUSER LAGER-NR.	Abb.	Kontakt-art	Beleuchtung	Kontakt-material	Stückpreis			
					1	25	50	100
Herst. Herst.-Teile-Nr.								
611-NE18CTII2AEE4AMP	E	DPST	Umschalt. Drucksch.	Silber				

C&K PHA-SERIE: DRUCKTASTER MIT KURZEM HUB

Technische Daten:

- Schaltleistung max.: 3W DC
- Schaltspannung max.: 30V DC
- Schaltstrom max.: 100mA DC
- Betriebsdauer: Impuls/Tastendes Schaltverhalten (OA): ^ 104 Vorgänge.
- Kapazität: %1.5pF
- Kontaktprellung: %2ms
- Betriebsgeschwindigkeit: 200mm/s (7.87 Zoll/s)

Für größere Mengen als aufgelistet, bitte telefonisch ein Angebot einholen.

MOUSER LAGER-NR.	Abb.	Kontakt-anordnung	Mechanische Funktion	Betätigungs-kraft	Stückpreis			
					1	25	50	100
Herst. Herst.-Teile-Nr.								
611-PHA2UEE	D	2 Umschalter	Umsch. Druckschalter	170cN±50cN				
611-PHA4UEE	F	4 Umschalter	Umsch. Druckschalter	230cN±70cN				
611-PHA4UOA	F	4 Umschalter	Tastendes Schaltv.	230cN±70cN				

C&K PN-SERIE: DRUCKTASTER MIT UMSCHALTENDEM UND TASTENDEM SCHALTVERHALTEN

Technische Daten:

- Kontaktstrom: 0.2AMP bei 30V DC max.
- Elektrische Lebensdauer: 10.000 Unterbrechungszyklen bei voller Last
- Mechanische Lebensdauer: 10.000 Ein/Aus-Zyklen
- Betriebs-/Lagertemp.: -10°C bis +60°C

Für größere Mengen als aufgelistet, bitte telefonisch ein Angebot einholen.

MOUSER LAGER-NR.	Abb.	Kontakt-art	Mechanische Funktion	Betätigungs-kraft	Stückpreis			
					1	25	50	100
Herst. Herst.-Teile-Nr.								
611-PN11SHNA03QE	G	SPDT	Tastendes Schaltv.	230g				
611-PN12SHNA03QE	G	SPDT	Einrastend	230g				
611-PN11SBSA03QE	H	SPDT	Tastendes Schaltv.	120g				
611-PN21SBA03QE	H	DPDT	Tastendes Schaltv.	120g				
611-PN21SBA03QE	H	DPDT	Tastendes Schaltv.	300g				
611-PN21SJA03QE	H	DPDT	Tastendes Schaltv.	330g				
611-PN22LENA03QE	H	DPDT	Einrastend	300g				
611-PN22SJA03QE	H	DPDT	Einrastend	330g				
611-PN41LENA02QE	I	4PDT	Tastendes Schaltv.	300g				
611-PN42LENA02QE	I	4PDT	Einrastend	300g				

C&K PS SERIE: MINIATUR-DRUCKTASTER

Merkmale:

- 10.000 bis 20.000 Zyklen

Für größere Mengen als aufgelistet, bitte telefonisch ein Angebot einholen.

MOUSER LAGER-NR.	C&K Teile-Nr.	Abb.	Kontakt-art	Betätiger	Versorg.-Spannung	Stückpreis		
						1	25	100
Herst. Herst.-Teile-Nr.								
611-PS-12G01	PS-12G01	J	SPDT	Rund	14VDC			
611-PS-2206-LNS	PS-2206-L NS	K	SPDT	Stößel mit Kappe	30VDC			
611-PS-2214-LNSPA	PS-2214-L NS PA	L	DPDT	Quadratisch	30VDC			

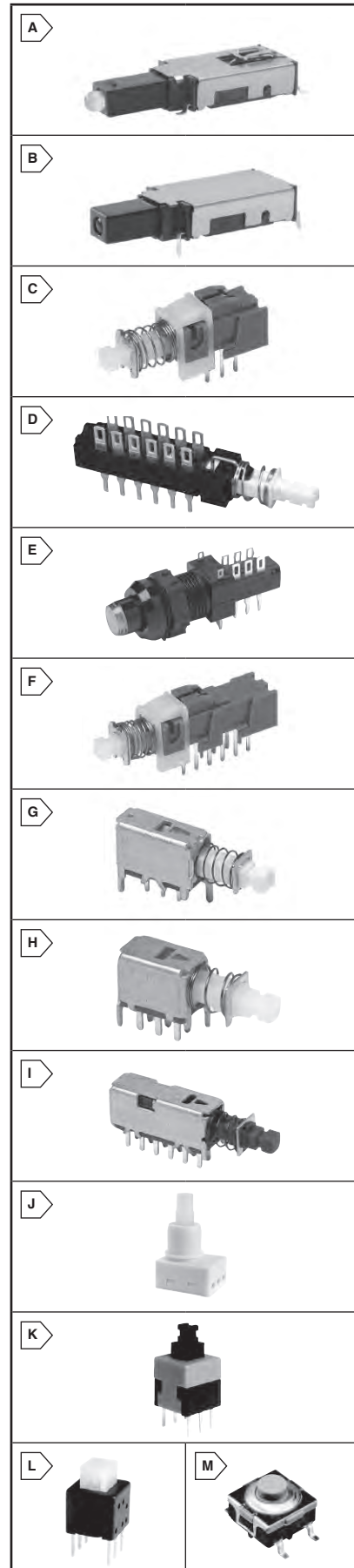
C&K PWR-SERIE: LEISTUNGS-DRUCKTASTE

Merkmale/Vorteile:

- Beweglicher Kontakt mit überzähligen Hochleistungs-Kontaktpunkten um einen SPST-Schalter mit Zweifachunterbrechung und tastendem Schaltverhalten zu bilden
- Der Gummibetätiger sorgt für Abdichtung und taktischem Schaltgefühl
- Das kleine SMT-Gehäuse erlaubt es den Anwendungen Leistungs- und Signalschalter auf derselben PCB zu integrieren
- IP65
- UL 61058

Für größere Mengen als aufgelistet, bitte telefonisch ein Angebot einholen.

MOUSER LAGER-NR.	C&K Teile-Nr.	Abb.	Kontakt-art	Beleuchtung	Kontaktmaterial	Stückpreis		
						1	25	100
Herst. Herst.-Teile-Nr.								
611-PWR70Q1SR	PWR70Q1SR	M	SPST	Kein	Polyphenylene Sulfide (PPS)			
611-PWR70Q2SR	PWR70Q2SR	M	SPST	Kein	Polyphenylene Sulfide (PPS)			



C&K Drucktaster

C&K EP-SERIE: ABGEDICHTETE WINZIGE DRUCKTASTER

Merkmale:

- Mit Epoxid gegenüber Löt- und Reinigungsvorgängen abgedichtet

Anwendungsbereiche:

- Telekommunikationsausrüstung
- Computer-Peripheriegeräte
- Messgeräte

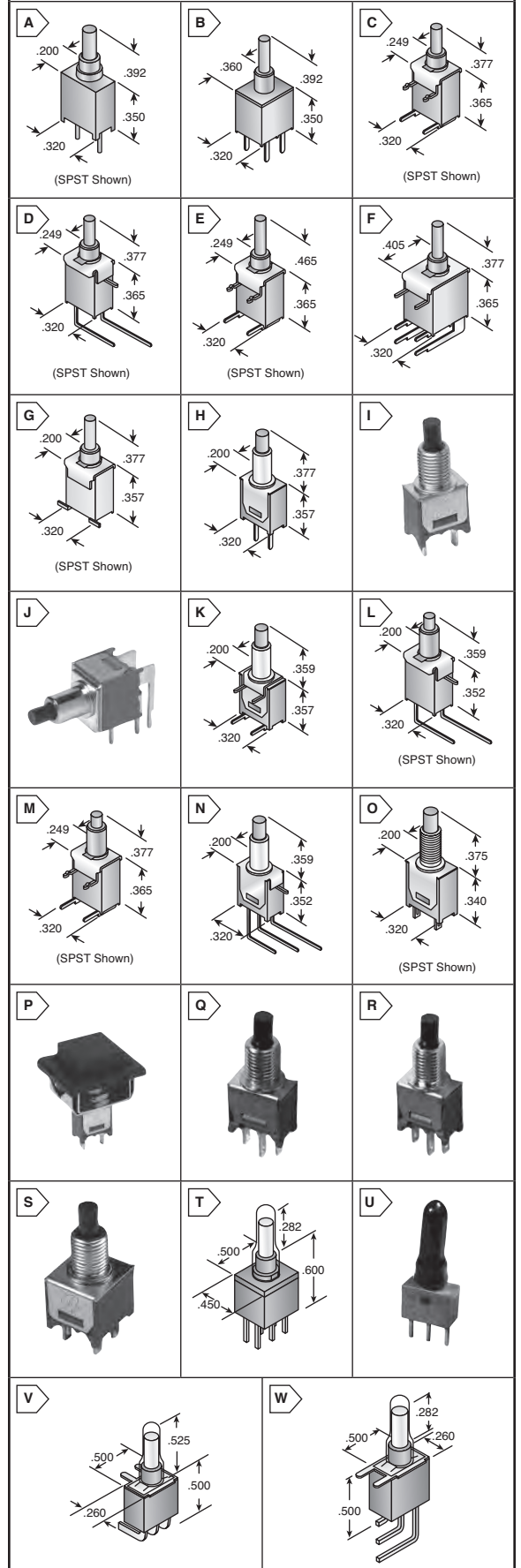
Technische Daten:

- Kontakmaterial:** B - Cu-Legierung, mit Goldbeschichtung über Ni-Beschichtung, Goldbeschichteter Anschluss
K - sind mit SN/PB
P - Cu-Legierung, mit Goldbeschichtung über Ni-Beschichtung, mattverzinnter Anschluss
- Kontaktbelastbarkeit:** B & P - 0.4VA bei Max. 20VAC oder DC
- Stößelmaterial:** Thermoplastisches Polyester oder glasfaserverstärktes Nylon (UL94V-0) mit O-Ring-Abdichtung
- IP67-Schutzklasse

Für größere Mengen als aufgelistet, bitte telefonisch ein Angebot einholen.

MOUSER LAGER-NR.	C&K Teile-Nr.	Abb.	Kontaktart	Schaltung (=Tast. Schaltverh.)	Kontaktmaterial	Stückpreis			
						1	25	50	100
Durchsteckmontage									
611-EP11-003	EP11SD1CBE	A	SPST	(Ein)-Aus	B				
611-EP12-003	EP12SD1CBE	A	SPDT	(Ein)-Ein	B				
611-EP21-003	EP21SD1CBE	B	DPST	(Ein)-Aus	B				
Rechtwinklig, Durchsteckmontage									
611-EP11-001	EP11SD1ABE	C	SPST	(Ein)-Aus	B				
611-EP11-002	EP11SD1AVBE	D	SPST	(Ein)-Aus	B				
611-EP12-001	EP12SD1ABE	C	SPDT	(Ein)-Ein	B				
611-EP12-011	EP12SD1AVBE	D	SPDT	(Ein)-Ein	B				
611-EP11S2D1ABE	EP11S2D1ABE	E	SPST	Aus-(Ein)	B				
611-EP21-001	EP21SD1ABE	F	DPST	(Ein)-Aus	B				
Rechtwinklig, Oberflächenmontage									
611-EP11-004	EP11SD1SAKE	G	SPST	(Ein)-Aus	K				
611-EP11-004P	EP11SD1SAPE	G	SPST	(Ein)-Aus	P				

ABMESSUNGEN:: Zoll



C&K TP-SERIE: WINZIGE DRUCKTASTER

Merkmale:

- Subminiaturgröße kann auf bis zu 1A schalten

Anwendungsbereiche:

- Telekommunikationsausrüstung
- Computer-Peripheriegeräte
- Messgeräte

Technische Daten:

- Kontakmaterial:** B - Cu-Legierung, mit Goldbeschichtung über Ni-Beschichtung, Goldbeschichteter Anschluss
Q-Cu-Legierung, mit Ag-beschichteter Anschluss
- Kontaktbelastbarkeit:** B - 0.4VA bei 20VAC oder DC max.
Q - 1A bei 120VAC oder 28VDC
- Stößelmaterial:** Thermoplastisches Polyester (UL94V-0)

Für größere Mengen als aufgelistet, bitte telefonisch ein Angebot einholen.

MOUSER LAGER-NR.	C&K Teile-Nr.	Abb.	Kontaktart	Schaltung (=Tast. Schaltverh.)	Kontaktmaterial	Stückpreis			
						1	25	50	100
Durchsteckmontage									
611-TP11-005	TP11SH9CBE	H	SPST	(Ein)-Aus	B				
611-TP11LTCQE	TP11LTCQE	I	SPST	Aus-(Ein)	Q				
611-TP11SHCBE	TP11SHCBE	H	SPST	Aus-(Ein)	B				
611-TP11SHCQE	TP11SHCQE	H	SPST	Aus-(Ein)	Q				
611-TP12SHCBE	TP12SHCBE	H	SPDT	(Ein)-Aus	B				
611-TP21SH9CBE	TP21SH9CBE	J	DPST	Aus-(Ein)	B				
Rechtwinklig, Durchsteckmontage									
611-TP11-006	TP11SH8ABE	K	SPST	(Ein)-Aus	B				
611-TP11-004	TP11SH9ABE	K	SPST	Aus-(Ein)	Q				
611-TP12-007	TP12SH8AQE	K	SPDT	(Ein)-Ein	B				
611-TP11SH8AGE	TP11SH8AGE	K	SPST	(Ein)-Aus	G				
611-TP11SH8AQE	TP11SH8AQE	K	SPST	(Ein)-Aus	Q				
611-TP11SH8AVBE	TP11SH8AVBE	K	SPST	(Ein)-Aus	B				
611-TP11-009	TP11SH9AVBE	L	SPST	Aus-(Ein)	B				
611-TP12-006	TP12SH8ABE	M	SPDT	(Ein)-Ein	B				
611-TP12-004	TP12SH9ABE	M	SPDT	(Ein)-Ein	B				
611-TP12-008	TP12SH8AVBE	N	SPDT	(Ein)-Ein	B				
611-TP21SH8ABE	TP21SH8ABE	J	DPST	Aus-(Ein)	B				
Lötöse									
611-TP11-002	TP11SHZQE	O	SPST	Aus-(Ein)	Q				
611-TP11J81ZQE22	TP11J81ZQE22	P	SPST	Aus-(Ein)	Q				
611-TP11SHZBE	TP11SHZBE	O	SPST	Aus-(Ein)	B				
611-TP12-002	TP12SHZQE	Q	SPDT	Aus-(Ein)	Q				
611-TP12SHZBE	TP12SHZBE	R	SPDT	Aus-(Ein)	B				
611-TP21-002	TP21SHZQE	R	DPST	Aus-(Ein)	Q				
611-TP21SHZBE	TP21SHZBE	S	DPST	Aus-(Ein)	B				

C&K E020-SERIE: ABGEDICHTETE DRUCKTASTER MIT SCHNAPPMCHANISMUS

Merkmale:

- Abgedichtete Konstruktion - interne O-Ring & Epoxid-Basis

Anwendungsbereiche:

- Telekommunikationsausrüstung
- Computer-Peripheriegeräte
- Messgeräte

Technische Daten:

- Kontakmaterial:** B - Cu-Legierung, mit Goldbeschichtung über Ni-Beschichtung, Goldbeschichteter Anschluss
G-Münz-Ag, mit Goldbeschichtung über Ni-Beschichtung, Goldbeschichteter Anschluss
- Kontaktbelastbarkeit:** B - 0.4VA bei 20VAC oder DC max.
G - 0.4VA bei Max. 20VAC oder DC, oder 1A bei 120VAC
- Spritzwassergeschützte Kappe aus Vinyl standardmäßig im Lieferumfang enthalten. Erst nach Abschluss aller Löt- und Reinigungsvorgänge entsorgen

Für größere Mengen als aufgelistet, bitte telefonisch ein Angebot einholen.

MOUSER LAGER-NR.	C&K Teile-Nr.	Abb.	Kontaktart	Schaltung (=Tast. Schaltverh.)	Kontaktmaterial	Stückpreis			
						1	25	50	100
Durchsteckmontage									
611-E221-001	E221SD1CGE	T	DPDT	Ein-(Ein)	G				
611-E121-001	E121SD1CGE	U	SPDT	Ein-(Ein)	G				
Rechtwinklig, Durchsteckmontage									
611-E121-002	E121SD1AGE	V	SPDT	Ein-(Ein)	G				
611-E125-004	E125SD1ABE	V	SPDT	Ein-(Ein)	B				
611-E121SD1AV3GE	E121SD1AV3GE	W	SPDT	Ein-(Ein)	G				

PVA-SERIE KURZHUBTASTER VON C&K

Merkmale:

- Kompakte Konstruktion
- Kurzer Hub zum Verriegeln
- Umfangreiche Vielfalt von Betätigerhöhen und -arten
- Angepasst für mittlere Stromanwendungen

Anwendungsbereiche:

- Automobilindustrie (Klimaanlage, Beleuchtung)
- Video, Fernbedienungen
- Elektronische Spiele

Für größere Mengen als aufgelistet,
bitte telefonisch ein Angebot einholen.

MOUSER LAGER-NR.	C&K Teile-Nr.	Abb.	Kontaktart	Mechanische Funktion	Gesamthöhe	Stückpreis			
						1	25	50	100
611-PVA1EEH1	PVA1EEH1	A	DPST	Push-Push	17.5 mm				
611-PVA2EEH1	PVA2EEH1	A	DPDT	Push-Push	17.5 mm				

KS-SERIE EINPOLIGER TASTENSCHALTER VON C&K

Merkmale:

- Positives taktiles Tastgefühl
- Vielfalt an Kappenfarben
- LED-Unterstützung verfügbar

Für größere Mengen als aufgelistet,
bitte telefonisch ein Angebot einholen.

MOUSER LAGER-NR.	C&K Teile-Nr.	Abb.	Kappenfarbe	Kontaktart	Schaltung	Gesamthöhe	Stückpreis			
							1	25	50	100
611-KS11R001	KS11R22CQD	B	Röt	SPST-NO	Off-Mom	Silber				

C&K 8020-SERIE: DRUCKTASTER MIT SCHNAPPMECHANISMUS UND TASTENDER SCHALTFUNCTION

Merkmale:

- Positives taktiles Tastgefühl
- Abgedichtet mit Epoxid
- Telekommunikationsausrüstung
- Computer-Peripheriegeräte
- Messgeräte

Für größere Mengen als aufgelistet,
bitte telefonisch ein Angebot einholen.

MOUSER LAGER-NR.	C&K Teile-Nr.	Abb.	Kontaktart	Schaltung (=Tast. Schaltv.)	Kontaktmaterial	Stückpreis				
						1	25	50	100	
Durchsteckmontage										
611-8121-222	8121SHCGE	C	SPDT	Ein-(Ein)	Gold					
611-8125-222	8125SHCBE	C	SPDT	Ein-(Ein)	Gold					
611-U811SH9CGE	U811SH9CGE	D	SPDT	Ein-(Ein)	Silber					
Rechtwinklig, Durchsteckmontage										
611-8121-231	8121SD9AGE	E	SPDT	Ein-(Ein)	Gold über Silber					
611-8121-290	8121SD9AV2GE	F	SPDT	Ein-(Ein)	Gold über Silber					
611-8125-232	8125SD9AV2BE	F	SPDT	Ein-(Ein)	Gold					
611-8121SHAV2GE	8121SHAV2GE	G	SPDT	Ein-(Ein)	Gold über Silber					
Lötöse										
611-8121-221	8121SHZGE	H	SPDT	Ein-(Ein)	Gold über Silber					
611-8125-231	8125SD9ABE	E	SPDT	Ein-(Ein)	Gold					
611-8125-241	8125SHZBE	H	SPDT	Ein-(Ein)	Gold					
611-8121-211	8121J81ZGE22	I	SPDT	Ein-(Ein)	Gold über Silber					
611-8125-211	8125J81ZBE22	I	SPDT	Ein-(Ein)	Gold					
611-8221-211	8221J81ZGE22	I	DPDT	Ein-(Ein)	Gold über Silber					
611-8121-211	8121J81ZGE22	H	SPDT	Ein-(Ein)	Gold über Nickel					
611-8121-311	8121J83ZGE22	J	SPDT	Ein-(Ein)	Gold über Silber					
611-8221J83ZGE22	8221J83ZGE22	K	SPDT	Ein-(Ein)	Gold über Silber					
V-Klammer										
611-8121-236	8121SD9V3GE	L	SPDT	Ein-(Ein)	Gold über Silber					
611-8125-223	8125SD3V3BE	L	SPDT	Ein-(Ein)	Gold					

C&K 8060-SERIE: DRUCKTASTER MIT UMSCHALTENDEM SCHALTVERHALTEN

Merkmale:

- Abgedichtet mit Epoxid
- Lange elektrische Lebensdauer (50.000 Zyklen bei voller Last)

Anwendungsbereiche:

- Telekommunikationsausrüstung
- Messgeräte
- Computer-Peripheriegeräte

Für größere Mengen als aufgelistet,
bitte telefonisch ein Angebot einholen.

MOUSER LAGER-NR.	C&K Teile-Nr.	Abb.	Kontaktart	Schaltung (=Tast. Schaltv.)	Kontaktmaterial	Stückpreis				
						1	25	50	100	
Rechtwinklig, Durchsteckmontage										
611-8168-221	8168SH9ABE2	M	SPDT	Ein-(Ein)	Gold					
611-8161SH9ABE2	8161SH9ABE2	M	SPST	Ein-(Ein)	Gold					
611-8161S1H9ABE2	8161S1H9ABE2	M	SPDT	Ein-(Ein)	Gold					
Lötöse										
611-8161-201	8161SHZQE2	N	SPDT	Ein-(Ein)	Silber					
611-8168-203	8168LHZQE2	N	SPDT	Ein-(Ein)	Silber					
611-8168-202	8168SHZQE2	N	SPDT	Ein-(Ein)	Gold über Silber					
611-8168-201	8168SHZQE2	N	SPDT	Ein-(Ein)	Silber					
611-8261-201	8261SHZQE2	N	DPDT	Ein-(Ein)	Silber					
611-8261S1HZQE2	8261S1HZQE2	N	DPDT	Ein-(Ein)	Schwarz					

C&K 8500-SERIE: SUB-MINIATUR-DRUCKTASTER

Merkmale:

- Zuverlässige Kontaktkonstruktion
- Abgedichtet mit Epoxid
- Telekommunikationsausrüstung
- Messgeräte
- Computer-Peripheriegeräte

Für größere Mengen als aufgelistet,
bitte telefonisch ein Angebot einholen.

MOUSER LAGER-NR.	C&K Teile-Nr.	Abb.	Kontaktart	Schaltung (=Tast. Schaltv.)	Kontaktmaterial	Stückpreis				
						1	25	50	100	
Durchsteckmontage										
611-8531-251	8531MCQE2	O	SPST	(Ein)-Aus	Silber					
611-8533-251	8533MCQE2	O	SPST	Ein-(Aus)	Silber					
Lötöse										
611-8531-252	8531MZQE2	P	SPST	(Ein)-Aus	Silber					
611-8531SZQE2	8531SZQE2	P	SPST	Aus-(Ein)	Silber					
611-8532-252	8532MZQE2	Q	SPST	(Ein)-Aus	Silber					
611-8532T1ZQE2	8532T1ZQE2	M	SPDT	Ein-(Ein)	Gold					
611-8551-252	8551MZQE2	Q	SPST	(Ein)-Aus	Silber					
611-8532-261	8532T1ZBE2	R	SPST	(Ein)-Aus	Gold					
611-8552TZQE2	8552TZQE2	S	SPST	Aus-(Ein)	Silber					

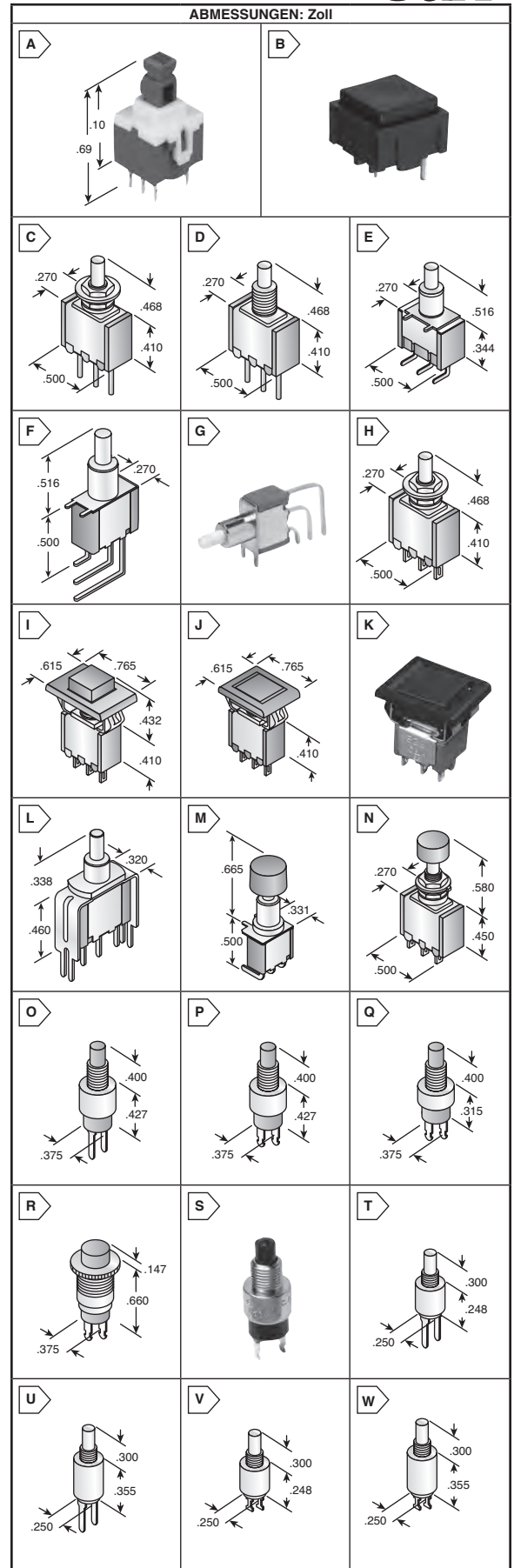
C&K 8500-SERIE: MIKRO-MINIATUR-DRUCKTASTER

Merkmale:

- Ideal für Anwendungen mit begrenztem Raum
- Enthaltene Hardware: Mutter, mit Messing- oder Nickelbeschichtung

Für größere Mengen als aufgelistet,
bitte telefonisch ein Angebot einholen.

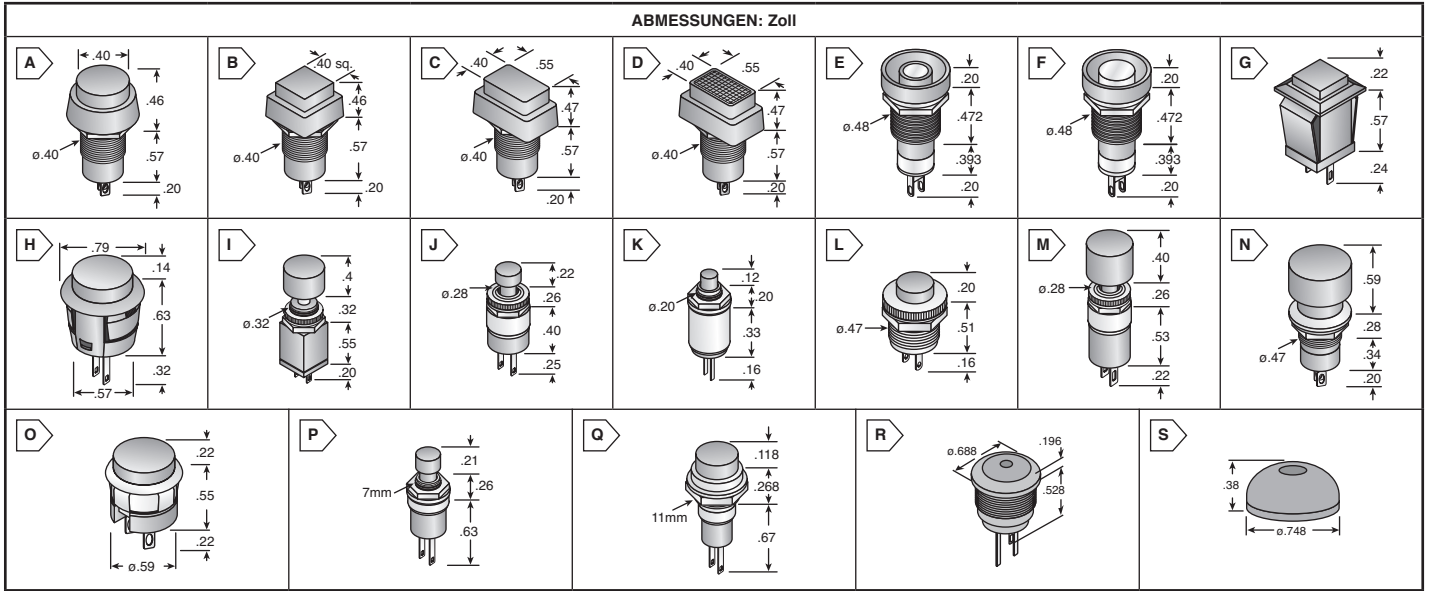
MOUSER LAGER-NR.	C&K Teile-Nr.	Abb.	Kontaktart	Schaltung (=Tast. Schaltv.)	Kontaktmaterial	Stückpreis				
						1	25	50	100	
Durchsteckmontage										
611-8631-261	8631CQD2	T	SPST	(Ein)-Aus	Silber					
611-8632-261	8632CQD2	U	SPST	(Ein)-Aus	Silber					
Lötöse										
611-8631-252	8631ZQD2	V	SPST	(Ein)-Aus	Silber					
611-8632ZBD2	8632ZBD2	V	SPST	(Ein)-Aus	Gold					
611-8632-252	8632ZQD2	W	SPST	(Ein)-Aus	Silber					



Drucktaster von MOUNTAIN SWITCH



ABMESSUNGEN: Zoll



MINIATUR-SOFT-TOUCH

Technische Daten:

- Mechanische Lebensdauer: 100.000 Betätigungen • Typ: SPST
- Elektrische Lebensdauer: 50.000 Betätigungen • Tastknopf-Material: Metall ist Aluminium; Rest ist geformter Kunststoff.

()=Tastendes Schaltverhalten

Für größere Mengen als aufgelistet, bitte telefonisch ein Angebot einholen.

MOUSER LAGER-NR.	Abb.	Schaltung	Rahmenfarbe	Kappenfarbe	Stückpreis				
					1	50	100	500	1000
Schaltleistung: 3A/125VAC									
10PA322	A	Aus-(Ein)	Schwarz	Rot					
10PP422	A	Aus-Ein	Schwarz	Rot					
10PA323	A	Aus-(Ein)	Schwarz	Schwarz					
10PP423	A	Aus-Ein	Schwarz	Schwarz					
107-3029-EVX	A	Aus-(Ein)	Silber	Silber					
107-3030-EVX	A	Aus-Ein	Silber	Silber					
10PA332	B	Aus-(Ein)	Schwarz	Rot					
10PP432	B	Aus-Ein	Schwarz	Rot					
107-3031-EVX	B	Aus-(Ein)	Schwarz	Schwarz					
107-3032-EVX	B	Aus-(Ein)	Schwarz	Silber					
107-3033-EVX	B	Aus-Ein	Schwarz	Silber					
107-3034-EVX	B	Aus-(Ein)	Silber	Silber					
107-3035-EVX	C	Aus-(Ein)	Schwarz	Rot					
107-3036-EVX	C	Aus-Ein	Schwarz	Rot					
107-3037-EVX	C	Aus-(Ein)	Schwarz	Schwarz					
107-3039-EVX	C	Aus-(Ein)	Schwarz	Silber					
107-3040-EVX	C	Aus-(Ein)	Silber	Silber					
107-3041-EVX	D	Aus-(Ein)	Schwarz	Silber					
107-3042-EVX	D	Aus-(Ein)	Silber	Silber					

STANDARD TOUCH

Technische Daten:

- Typ: SPST

()=Tastendes Schaltverhalten

Für größere Mengen als aufgelistet, bitte telefonisch ein Angebot einholen.

MOUSER LAGER-NR.	Abb.	Schaltkreis	Schaltleistung	Kappenfarbe	Stückpreis				
					1	50	100	500	1000
10PA201	I	Aus-(Ein)	3A/125V	Rot					
10PA220	J	Aus-(Ein)	1A/125V	Rot					
10PA018	K	Aus-(Ein)	0.5A/125V	Rot					
10PA019	K	Aus-(Ein)	0.5A/125V	Schwarz					
10PA080	L	Aus-(Ein)	1A/125V	Schwarz					
10PA081	L	Aus-(Ein)	1A/125V	Schwarz					
10PA112	M	Aus-(Ein)	1A/125V	Schwarz					
10PA122	M	Ein-(Aus)	1A/125V	Schwarz					
10PM031	N	Ein-Aus	3A/250V	Rot					
10PM021	N	Aus-(Ein)	3A/250V	Rot					
10PM022	N	Aus-(Ein)	3A/250V	Schwarz					
107-3044-EV	O	Aus-(Ein)	3A/125V	Rot					
107-3046-EV	O	Aus-(Ein)	3A/125V	Schwarz					
104-0010-EVX	P	Aus-(Ein)	0.5A/125V	Weiß					
103-1216-EVX	P	Aus-(Ein)	1A/125V	Grün					
104-0012-EVX	P	Aus-(Ein)	0.5A/125V	Rot					
104-0013-EVX	P	Aus-(Ein)	0.5A/125V	Schwarz					
103-1218-EVX	P	(Aus)-Ein	1A/125V	Rot					
103-1219-EVX	P	(Aus)-Ein	1A/125V	Schwarz					
104-0042-EVX	Q	Aus-(Ein)	3A/125V	Rot					
104-0043-EVX	Q	Aus-(Ein)	3A/125V	Schwarz					

MIT SCHUTZABDECKUNG

Technische Daten:

- Schaltleistung: 3A/125VAC • Montagebohrung: 0.48 Zoll • Durchschlagsfestigkeit: 1000V für 1 Minute
- Kontaktwiderstand: 20mΩ • Lötanschlüsse • Typ: SPST

()=Tastendes Schaltverhalten

Für größere Mengen als aufgelistet, bitte telefonisch ein Angebot einholen.

MOUSER LAGER-NR.	Abb.	Schaltung	Rahmenfarbe	Kappenfarbe	Stückpreis				
					1	50	100	500	1000
107-1258-S	E	Aus-Ein	Schwarz	Silber					
107-1258R	E	Aus-Ein	Schwarz	Rot					
107-1258BU	E	Aus-Ein	Schwarz	Blau					
107-1259-R	E	Aus-(Ein)	Schwarz	Rot					
107-1261B	F	Aus-Ein	Schwarz	Schwarz					
107-1261R	F	Aus-Ein	Schwarz	Rot					
107-1262-R	F	Aus-(Ein)	Schwarz	Rot					
107-1262-B	F	Aus-(Ein)	Schwarz	Schwarz					

BELEUCHTETE DRUCKTASTER UND KAPPE

Technische Daten:

- Max. Nennstrom/-spannung mit ohmscher Last: 400mA/32VAC, 100mA/50VDC, 125mA/125VAC
- Kontaktwiderstand: Max. 50mΩ (anfänglich)
- Lötanschlüsse
- Durchschlagsfestigkeit: 1.000VAC rms



RoHS Compliant

GEFORMTER KUNSTSTOFF

Technische Daten:

- Lötanschlüsse
- Typ: SPST

()=Tastendes Schaltverhalten

Für größere Mengen als aufgelistet, bitte telefonisch ein Angebot einholen.

MOUSER LAGER-NR.	Abb.	Schaltung	Rahmenfarbe	Kappenfarbe	Stückpreis				
					1	50	100	500	1000
10PA211	G	Aus-(Ein)	1A/125V	Schwarz					
10PA005	H	Aus-(Ein)	3A/125V	Rot					
107-DS412W	H	Aus-(Ein)	3A/125V	Weiß					

Für größere Mengen als aufgelistet, bitte telefonisch ein Angebot einholen.

MOUSER LAGER-NR.	Abb.	Schaltung	Rahmenfarbe	Kappenfarbe	Stückpreis				
					1	50	100	500	1000
107-6215-EVX	R	Aus-(Ein)	Weiß	Gelb					
107-6217-EVX	R	Aus-(Ein)	Rot	Blau					
107-6213-EVX	R	Aus-(Ein)	Gelb	Rot					
107-6212-EVX	R	Aus-(Ein)	Grün	Schwarz					
107-6211-EVX	R	Aus-(Ein)	Blau	Schwarz					
Wasserdichte Kappe									
107-6003-EV	S	--	--	Transp.					

Drucktaster von MOUNTAIN SWITCH



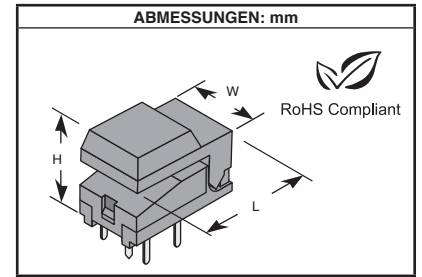
DPS-SERIE DRUCKTASTER VON MOUNTAIN SWITCH

Technische Daten:

- Schaltleistung: 12mA/24VDC
- Kontaktmaterial: vergoldete Kupferlegierung
- Typ: SPDT
- Betätigungskraft: Max. 200gf

Für größere Mengen als aufgelistet, bitte telefonisch ein Angebot einholen.

MOUSER LAGER-NR.	Kappen-ausführung	Kappen-farbe	Abmessungen: mm L x W x H	Stückpreis			
				1	50	100	500
107-DPS-01-1-EV	Klein	Schwarz	17.7 x 12.2 x 14.5				
107-DPS-01-5-EV	Klein	Rot	17.7 x 12.2 x 14.5				
107-DPS-11-1-EV	Groß	Schwarz	17.7 x 12.2 x 14.5				
107-DPS-11-2-EV	Gross	Grau	17.7 x 12.2 x 14.5				
107-DPS-11-4-EV	Groß	Blau	17.7 x 12.2 x 14.5				
107-DPS-11-5-EV	Groß	Rot	17.7 x 12.2 x 14.5				



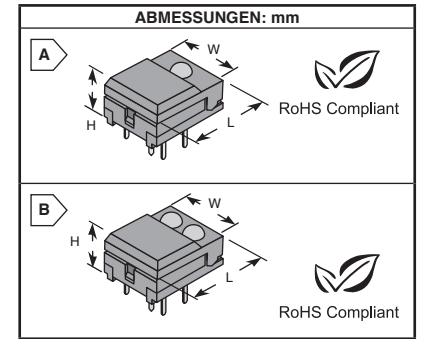
SP-SERIE BELEUCHTETE DRUCKTASTER VON MOUNTAIN SWITCH

Technische Daten:

- Schaltleistung: 12mA/24VDC
- Typ: SPDT
- Betätigungskraft: Max. 200gf

Für größere Mengen als aufgelistet, bitte telefonisch ein Angebot einholen.

MOUSER LAGER-NR.	Abb.	Kappen-ausführung	Kappen-farbe	LED-Farbe	Abmessungen: mm L x W x H	Stückpreis			
						1	50	100	500
107-SP86-A1-9-01-EV	A	Klein	Grau	Rot	17.5 x 12.4 x 14.5				
107-SP86-A1-1-03-EV	A	Klein	Rot	Grün	17.5 x 12.4 x 14.5				
107-SP86-A1-4-01-EV	A	Klein	Weiß	Rot	17.5 x 12.4 x 14.5				
107-SP86-A2-5-13-EV	B	Klein	Schwarz	Rot/Grün	17.5 x 12.4 x 14.5				
107-SP86-B1-5-03-EV	A	Groß	Schwarz	Grün	17,5 x 17,2 x 14,5				
107-SP86-B2-9-13-EV	B	Groß	Grau	Rot/Grün	17.5 x 12.4 x 14.5				



BELEUCHTETE MIKRO-DRUCKTASTER VON MOUNTAIN SWITCH

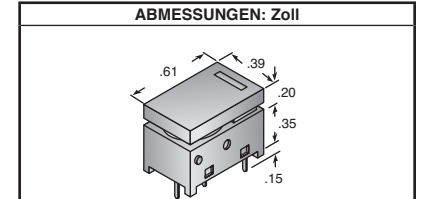
Technische Daten:

- LED-Sperrspannung: 4V
- LED-Durchlassspannung: 25mA
- Schaltleistung: 1A/125VAC
- LED-Durchlassspannung (ZF=20mA): 2.1V
- Typ: SPST
- PC-Anschlüsse

(=) Tastendes Schaltverhalten

Für größere Mengen als aufgelistet, bitte telefonisch ein Angebot einholen.

MOUSER LAGER-NR.	Schaltung	Kappenfarbe	LED-Farbe	Stückpreis		
				1	50	100
107-6612	Aus-(Ein)	Schwarz	Grün			



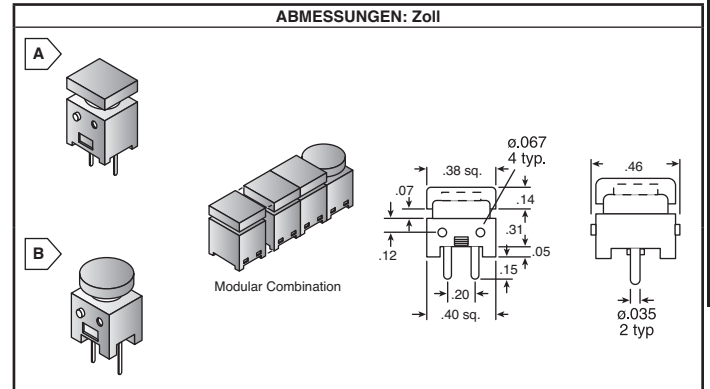
ZWERG-DRUCKTASTER VON MOUNTAIN SWITCH

Technische Daten:

- Schaltleistung: 1A/125VAC
- Kontaktwiderstand: Max. 20mΩ
- Durchschlagsfestigkeit: 1.000VAC für 1 Minute
- Schaltkreis: Ein-(Aus), (=) = Tastendes Schaltverhalten

Für größere Mengen als aufgelistet, bitte telefonisch ein Angebot einholen.

MOUSER LAGER-NR.	Abb.	Kappenfarbe	Stückpreis		
			1	50	100
Quadratisch (Soft Touch)					
10KB041	A	Rot			
Quadratisch (Tactile Touch)					
10KB032	A	Schwarz			
10KB035	A	Weiß			
Rund (Soft Touch)					
10KB022	B	Schwarz			
10KB025	B	Weiß			
Rund (Tactile Touch)					
10KB011	B	Rot			
10KB012	B	Schwarz			

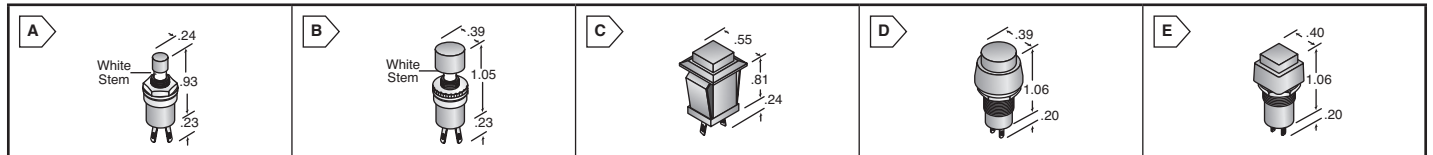


DRUCKTASTER VON MOUNTAIN SWITCH

- Durchschlagsfestigkeit: 1000VAC für 1 Minute



ABMESSUNGEN: Zoll



† Stößelfarbe entspricht der Tastknopf-farbe mit Rändelmutter (=) = Tastendes Schaltverhalten

Für größere Mengen als aufgelistet, bitte telefonisch ein Angebot einholen.

MOUSER LAGER-NR.	Abb.	Typ	Schaltung	Nennspann. VAC	Farbe		Stückpreis		
					Rahm.	Kappe	1	50	100
103-1012-EVX	A	SPST	Aus-(Ein)	1.5A / 250V	Silber	Rot			
† 103-1112-EVX	A	SPST	Aus-(Ein)	1.5A / 250V	Silber	Rot			
103-1013-EVX	A	SPST	Aus-(Ein)	1.5A / 250V	Silber	Schw.			
† 103-1113-EVX	A	SPST	Aus-(Ein)	1.5A / 250V	Silber	Schw.			
103-1016-EVX	A	SPST	Ein-(Aus)	1.5A / 250V	Silber	Schw.			
103-1022-EVX	B	SPST	Aus-(Ein)	1.5A / 250V	Silber	Rot			
103-1023-EVX	B	SPST	Aus-(Ein)	1.5A / 250V	Silber	Schw.			
103-1209-EV	C	SPST	Aus-(Ein)	1.0A / 125V	Schw.	Grün			

(=) Tastendes Schaltverhalten

Für größere Mengen als aufgelistet, bitte telefonisch ein Angebot einholen.

MOUSER LAGER-NR.	Abb.	Typ	Schaltung	Nennspann. VAC	Farbe		Stückpreis		
					Rahm.	Kappe	1	50	100
103-1210-EV	C	SPST	Aus-(Ein)	1.0A / 125V	Schw.	Rot			
103-1211-EV	C	SPST	Aus-(Ein)	1.0A / 125V	Schw.	Schw.			
103-1322-EVX	D	SPST	Aus-(Ein)	3.0A / 125V	Schw.	Rot			
103-1323-EVX	D	SPST	Aus-(Ein)	3.0A / 125V	Schw.	Schw.			
103-1422-EVX	D	SPST	Ein-Aus	1.0A / 125V	Schw.	Rot			
103-1423-EVX	D	SPST	Ein-Aus	1.0A / 125V	Schw.	Schw.			
103-1432-EVX	E	SPST	Ein-Aus	3.0A / 125V	Schw.	Rot			

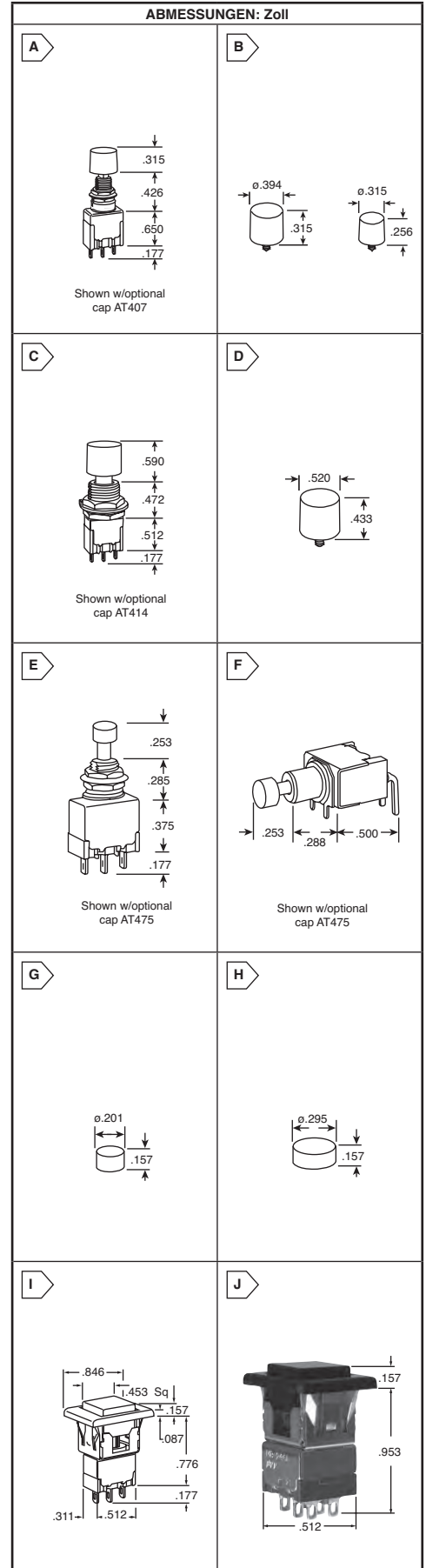
NKK MB2000-SERIE: MINIATUR-DRUCKTASTER

- Stößel mit Gewinde für Schraubkappen
- Nennleistung: 6A bei 125VAC ODER 3A bei 30VDC



() = Tastendes Schaltverhalten Für größere Mengen als aufgelistet, bitte telefonisch ein Angebot einholen.

MOUSER LAGER-NR.	NKK-Teile-Nr.	Abb.	Schaltung	Kontaktmaterial	Stückpreis		
					1	25	50 100
Anschluss: Standard-Buchse/Lötöse							
633-MB206501-RO	MB2065SS1W01	A	SPDT Ein-Ein	Silber			
633-MB218101-RO	MB2181SS1W01	A	4PDT Ein-(Ein)	Silber			
633-MB218501-RO	MB2185SS1W01	A	4PDT Ein-Ein	Silber			
Anschluss: Standard-Buchse/Leiterplatte							
633-MB206503-RO	MB2065SS1W03	A	SPDT Ein-Ein	Silber			
633-MB206103-RO	MB2061SS1W03	A	DPDT Ein-(Ein)	Silber			
633-MB208503-RO	MB2085SS1W03	A	DPDT Ein-Ein	Silber			
633-MB218503-RO	MB2185SS1W03	A	4PDT Ein-Ein	Silber			
Schraubkappen für Standard-Buchsen							
633-AT407A	AT407A	B	0.394 Zoll X 0.315 Zoll, schwarz				
633-AT407B	AT407B	B	0.394 Zoll X 0.315 Zoll, weiß				
633-AT407C	AT407C	B	0.394 Zoll X 0.315 Zoll, rot				
633-AT413A	AT413A	B	0.315 Zoll X 0.256 Zoll, schwarz				
633-AT413B	AT413B	B	0.315 Zoll X 0.256 Zoll, weiß				
633-AT413C	AT413C	B	0.315 Zoll X 0.256 Zoll, rot				
Anschluss: Große Buchse/Lötöse							
633-MB201107-RO	MB2011SB1W01	C	SPDT Ein-(Ein)	Silber			
633-MB206507-RO	MB2065SB1W01	C	SPDT Ein-Ein	Silber			
633-MB206107-RO	MB2061SB1W01	C	DPDT Ein-(Ein)	Silber			
633-MB208507-RO	MB2085SB1W01	C	DPDT Ein-Ein	Silber			
633-MB218107-RO	MB2181SB1W01	C	4PDT Ein-(Ein)	Silber			
633-MB218507-RO	MB2185SB1W01	C	4PDT Ein-Ein	Silber			
Schraubkappen für große Buchsen							
633-AT078A	AT078A	B	0.315 Zoll X 0.256 Zoll, schwarz				
633-AT079A	AT079A	B	0.394 Zoll X 0.315 Zoll, schwarz				
633-AT079B	AT079B	B	0.394 Zoll X 0.315 Zoll, weiß				
633-AT414A	AT414A	D	0.520 Zoll X 0.433 Zoll, schwarz				
633-AT414B	AT414B	D	0.520 Zoll X 0.433 Zoll, weiß				
633-AT414C	AT414C	D	0.520 Zoll X 0.433 Zoll, rot				



Drucktaster

NKK MB2400-SERIE: MINIATUR-DRUCKTASTER MIT SPRUNGUMSCHALTUNG

- Kontaktstößel: Vernickeltes Messing
- Kontakte: Gold-0.4VA max. bei 28VAC/DC max.
- Edelstahlrahmen Silber 3A bei 125VAC



Für größere Mengen als aufgelistet, bitte telefonisch ein Angebot einholen.

MOUSER LAGER-NR.	NKK-Teile-Nr.	Abb.	Schaltung	Kontaktmaterial	Stückpreis		
					1	25	50 100
Buchsen mit Gewinde mit D-Flach-Schaft und Lötösen-Montage							
633-MB241108	MB2411E1W01	E	SPDT Ein-(Ein)	Silber			
633-MB246108	MB2461E1W01	E	DPDT Ein-(Ein)	Silber			
633-MB241109-RO	MB2411E1G01	E	SPDT Ein-(Ein)	Gold			
633-MB246109-RO	MB2461E1G01	E	DPDT Ein-(Ein)	Gold			
Glatte Buchse mit Keilnut, PC-Montage, rechtwinklig							
633-MB241110-RO	MB2411A2W30	F	SPDT Ein-(Ein)	Silber			
Aufsteckbare Kappen für die MB-Serie							
633-AT475A	AT475A	G	0.201 Zoll X 0.157 Zoll, schwarz				
633-AT475B	AT475B	G	0.201 Zoll X 0.157 Zoll, weiß				
633-AT475C	AT475C	G	0.201 Zoll X 0.157 Zoll, rot				
633-AT496A	AT496A	H	0.295 Zoll X 0.157 Zoll, schwarz				
633-AT496B	AT496B	H	0.295 Zoll X 0.157 Zoll, weiß				
633-AT496C	AT496C	H	0.295 Zoll X 0.157 Zoll, rot				
Einrastmontage mit roter Kappe, schwarzer Blende							
633-MB241112	MB2411JW01-C-1A	I	SPDT Ein-(Ein)	Silber			
633-MB246112	MB2461JW01-C-1A	I	DPDT Ein-(Ein)	Silber			

MB2400-SERIE EINRAST-DRUCKTASTER MIT SPRUNGUMSCHALTUNG

Merkmale:

- Die gegen Verkleben schützende Konstruktion schützt die Kontakte vor Beschädigung durch übermäßige nach unten gerichtete Krafteinwirkung auf den Betätiger
- Die Buchsenkonstruktion mit hohem Drehmoment verhindert Rotation oder Ablösung vom Rahmen während der Installation
- Starke externe isolierende Barrieren erhöhen den Isolationswiderstand und die Durchschlagfestigkeit
- Die mit Epoxid abgedichteten Anschlüsse verhindern das Eintreten von Lötflusmittel und anderen Verunreinigungen
- Interner O-Ring schützt gegen Verunreinigung
- Der Sprungmechanismus sorgt für eine sanfte Betätigung und hörbare Rückmeldung.
- Lötöse mit verlängertem Mittelteil vereinfacht die Verkabelung und den Lötprozess
- Patentierte Silberkontakte aus speziell hergestellter Härtelegierung
- Korrosionsbeständiger Edelstahlrahmen
- Kurzer Hub und leichter Druck



Für größere Mengen als aufgelistet, bitte telefonisch ein Angebot einholen.

MOUSER LAGER-NR.	NKK-Teile-Nr.	Abb.	Schaltung	Kontaktmaterial	Stückpreis		
					1	25	50 100
Quadratischer Tastknopf							
633-411JG01-A/12A/1F	MB2411JG01-A/1-2A/1-F	J	SPDT On-Mom	0.4VA bei 28VAC/DC			
633-MB2411JG01-A-1A	MB2411JG01-A-1A	J	SPDT On-Mom	0.4VA bei 28VAC/DC			
633-MB2411JW01A1A	MB2411JW01-A-1A	J	SPDT On-Mom	3A bei 125VAC			
633-MB2411JW01H4A-CF	MB2411JW01-H-4A-CF	J	SPDT On-Mom	3A bei 125VAC			
633-MB2461JG01-A-1A	MB2461JG01-A-1A	J	DPDT On-Mom	0.4VA bei 28VAC/DC			
633-MB2461JW01-A-1A	MB2461JW01-A-1A	J	DPDT On-Mom	3A bei 125VAC			

PROZESSABGEDICHTETE-DRUCKTASTER VON NKK

AB Serie: Prozessabgedichtete Submini-Drucktaster

Technische Daten:

- Betätiger: Kontaktstößel der Länge 0.213 Zoll
- Max. 0.4VA bei Max. 28VAC/DC max.

RoHS Compliant

Für größere Mengen als aufgelistet, bitte telefonisch ein Angebot einholen.

MOUSER LAGER-NR.	NKK-Teile-Nr.	Abb.	Schaltung ()=Tastendes Schaltverhalten	Anschluss	Stückpreis			
					1	25	50	100
633-AB11AP	AB11AP	A	SPST Aus-(Ein)	PCB Gerade				
633-AB15AP	AB15AP	A	SPDT Ein-(Ein)	PCB Gerade				
633-AB25AP	AB25AP	A	DPDT Ein-(Ein)	PCB Gerade				
633-AB15AH	AB15AH	B	SPDT Ein-(Ein)	PCB Rechtwinklig				
Aufsteckbare Kappen für die A-Serie					Beschreibung			
633-AT475A	AT475A	C	0.201 Zoll X 0.157 Zoll, schwarz					
633-AT475B	AT475B	C	0.201 Zoll X 0.157 Zoll, weiß					
633-AT475C	AT475C	C	0.201 Zoll X 0.157 Zoll, rot					
633-AT496A	AT496A	D	0.295 Zoll X 0.157 Zoll, schwarz					
633-AT496B	AT496B	D	0.295 Zoll X 0.157 Zoll, weiß					
633-AT496C	AT496C	D	0.295 Zoll X 0.157 Zoll, rot					

GB-SERIE: PROZESSABGEDICHTETE ULTRA-MINI-DRUCKTASTEN

Technische Daten:

- Betätiger: Kontaktstößel der Länge 0.130 Zoll
- Max. 0.4VA bei Max. 28VAC/DC max.

RoHS Compliant

Für größere Mengen als aufgelistet, bitte telefonisch ein Angebot einholen.

MOUSER LAGER-NR.	NKK-Teile-Nr.	Abb.	Schaltung ()=Tastendes Schaltverhalten	Anschluss	Stückpreis			
					1	25	50	100
633-GB15AP-RO	GB15AP	E	SPDT Ein-(Ein)	PCB Gerade				
633-GB25AP	GB25AP	E	DPDT Ein-(Ein)	PCB Gerade				
633-GB15AH-RO	GB15AH	F	SPDT Ein-(Ein)	PCB Rechtwinklig				
Aufsteckbare Kappen für die G-Serie					Beschreibung			
633-AT4063A	AT4063A	G	0.157 Zoll X 0.094 Zoll, Schwarz					
633-AT4063B	AT4063B	G	0.157 Zoll X 0.094 Zoll, Weiß					
633-AT4063C	AT4063C	G	0.157 Zoll X 0.094 Zoll, Rot					

NKK FB-SERIE: 0.5 AMPERE DRUCKTASTEN MIT TASTENDEM SCHALTVERHALTEN

Technische Daten:

- Betätiger: Weißer Kontaktstößel
- Kontakte: Silber 500mA bei 125VAC



RoHS Compliant

Für größere Mengen als aufgelistet, bitte telefonisch ein Angebot einholen.

MOUSER LAGER-NR.	NKK-Teile-Nr.	Abb.	Schaltung ()=Tastendes Schaltverhalten	Anschluss	Stückpreis			
					1	25	50	100
633-FB15ANEP2	FB15ANEP2	H	SPST Aus-(Ein)	PC/Revolverkopf				
Aufsteckbare Kappen für die FB-Serie					Beschreibung			
633-AT475A	AT475A	C	0.201 Zoll X 0.157 Zoll, schwarz					
633-AT475B	AT475B	C	0.201 Zoll X 0.157 Zoll, weiß					
633-AT475C	AT475C	C	0.201 Zoll X 0.157 Zoll, rot					
633-AT496A	AT496A	D	0.295 Zoll X 0.157 Zoll, schwarz					
633-AT496B	AT496B	D	0.295 Zoll X 0.157 Zoll, weiß					
633-AT496C	AT496C	D	0.295 Zoll X 0.157 Zoll, rot					

NKK SB-SERIE: 3 AMPERE DRUCKTASTEN MIT TASTENDEM SCHALTVERHALTEN

Technische Daten:

- Betätiger: Schwarzer Kontaktstößel
- Contacts: Silver 3A bei 125VAC oder 2A bei 30VDC



RoHS Compliant

Für größere Mengen als aufgelistet, bitte telefonisch ein Angebot einholen.

MOUSER LAGER-NR.	NKK-Teile-Nr.	Abb.	Schaltung ()=Tastendes Schaltverhalten	Anschluss	Stückpreis			
					1	25	50	100
633-SB4011NOM-RO	SB4011NOM	I	SPST Aus-(Ein)	Lötöse				
633-SB4011NCM-RO	SB4011NCM	I	SPST Ein-(Aus)	Lötöse				
Aufsteckbare Kappen für die SB-Serie					Beschreibung			
633-AT422A	AT422A	J	0.394 Zoll X 0.236 Zoll, schwarz					
633-AT422B	AT422B	J	0.394 Zoll X 0.236 Zoll, weiß					
633-AT422C	AT422C	J	0.394 Zoll X 0.236 Zoll, rot					

UMGEBUNGSFEST ABGEDICHTETE DRUCKTASTER VON NKK

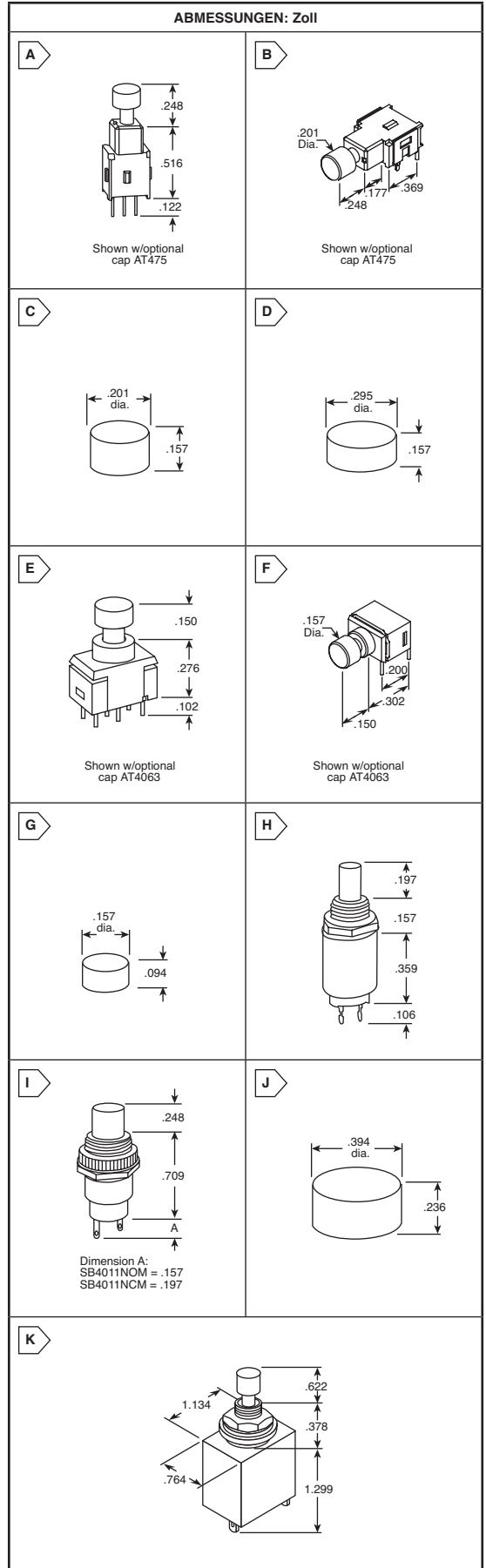
Technische Daten:

- Nennleistung: 6A bei 125VAC, 3A bei 250VAC, 6A bei 30VDC
- IP67 v. IEC529
- bewertet mit UL94V-0
- Anschlusskabel: AWG 16 hitzebeständiges PVC
- Schwarze Kappe mit 0.520 Zoll Durchm.

RoHS Compliant

Für größere Mengen als aufgelistet, bitte telefonisch ein Angebot einholen.

MOUSER LAGER-NR.	NKK-Teile-Nr.	Abb.	Schaltung ()=Tastendes Schaltverhalten	Anschluss	Stückpreis			
					1	25	50	100
633-WB12S-RO	WB12S-DA	K	SPDT Ein-Nichts-Ein	Lötöse				
633-WB12T-RO	WB12T-DA	K	SPDT Ein-Nichts-Ein	Schraubenöse				
633-WB12L-RO	WB12L-DA	K	SPDT Ein-Nichts-Ein	Drahtanschlüsse				
633-WB15S-RO	WB15S-DA	K	SPDT Ein-Nichts-(Ein)	Lötöse				
633-WB15T-RO	WB15T-DA	K	SPDT Ein-Nichts-(Ein)	Schraubenöse				
633-WB15L-RO	WB15L-DA	K	SPDT Ein-Nichts-(Ein)	Drahtanschlüsse				



Beleuchtete und unbeleuchtete Drucktaster von NKK

RoHS Compliant This product is RoHS compliant.



LP01-SERIE: NIEDRIGER DRUCKTASTER

Merkmale:

- Kontakmaterial: Silber
- Bewertung: 3A bei 125VAC/250VAC
- Lötöse
- Buchsen- oder Einrastmontage
- Geeignet für bleifreies Löten
- Umweltfreundliche Komponenten
- UL94V-0 Gehäuse und Sockel
- Manipulationssichere Kappen



LED-Spezifikationen für die LP01-Serie	Rot	Bernstein	Grün
Spitzendurchlassstrom	30mA	30mA	30mA
Dauerdurchlassstrom	20mA	20mA	20mA
Durchlassspannung	1.95V	2.0V	2.1V
Spitzensperrespannung	5V	5V	5V
Stromreduzierungs Wert über 25°C	0.41mA/°C	0.29mA/°C	0.39mA/°C
Umgebungstemperaturbereich	-10°C ~ +50°C		

Unbeleuchtet und beleuchtet

Für größere Mengen als aufgelistet, bitte telefonisch ein Angebot einholen.

MOUSER LAGER-NR.	NKK-Teile-Nr.	Abb.	Schaltung () = Tastendes Schaltverhalten	Kappenfarbe/LED-Farbe	Stückpreis		
					1	25	50
Unbeleuchtete Buchsenmontage							
633-LP0115CCKW01C	LP0115CCKW01C	A	SPDT Ein-(Ein)	Rot			
633-LP0115CCKW01A	LP0115CCKW01A	A	SPDT Ein-(Ein)	Schwarz			
633-LP0115CCKW01F	LP0115CCKW01F	A	SPDT Ein-(Ein)	Grün			
633-LP0125CCKW01C	LP0125CCKW01C	A	DPDT Ein-(Ein)	Rot			
633-LP0125CCKW01A	LP0125CCKW01A	A	DPDT Ein-(Ein)	Schwarz			
633-LP0125CCKW01F	LP0125CCKW01F	A	DPDT Ein-(Ein)	Grün			
Unbeleuchtete Einrastmontage							
633-LP0115CMKW01C	LP0115CMKW01C	B	SPDT Ein-(Ein)	Rot			
633-LP0115CMKW01A	LP0115CMKW01A	B	SPDT Ein-(Ein)	Schwarz			
633-LP0115CMKW01F	LP0115CMKW01F	B	SPDT Ein-(Ein)	Grün			
Beleuchtete Buchsenmontage							
633-LP0115CCKW015CB	LP0115CCKW015CB	A	SPDT Ein-(Ein)	Weiß/Rot			
633-LP0115CCKW015DB	LP0115CCKW015DB	A	SPDT Ein-(Ein)	Weiß/Bernstein			
633-LP0115CCKW015FB	LP0115CCKW015FB	A	SPDT Ein-(Ein)	Weiß/Grün			
633-LP0125CCKW015CB	LP0125CCKW015CB	A	DPDT Ein-(Ein)	Weiß/Rot			
633-LP0125CCKW015DB	LP0125CCKW015DB	A	DPDT Ein-(Ein)	Weiß/Bernstein			
633-LP0125CCKW015FB	LP0125CCKW015FB	A	DPDT Ein-(Ein)	Weiß/Grün			
Beleuchtete Einrastmontage							
633-LP0115CMKW015CB	LP0115CMKW015CB	B	SPDT Ein-(Ein)	Weiß/Rot			
633-LP0115CMKW015DB	LP0115CMKW015DB	B	SPDT Ein-(Ein)	Weiß/Bernstein			
633-LP0115CMKW015FB	LP0115CMKW015FB	B	SPDT Ein-(Ein)	Weiß/Grün			

GB-SERIE: BELEUCHTETE ULTRAMINIATUR-DRUCKTASTEN

Merkmale:

- Kontakmaterial: Gold
- Schaltleistung: Max. 0.4VA bei Max. 28VAC/VDC
- Waschbar
- Ideal für tragbare Geräte
- Reibungsloser, positiver Betätiger mit Rastung
- Gut sichtbarer Anzeigestatus
- Prozessabgedichtet

LED-Spezifikationen für die GB-Serie	Rot	Bernstein	Grün
Spitzendurchlassstrom	30mA	30mA	25mA
Dauerdurchlassstrom	20mA	20mA	20mA
Durchlassspannung	1.9V	1.9V	2.1V
Spitzensperrespannung	5V	5V	5V
Stromreduzierungs Wert über 25°C	0.43mA/°C	0.43mA/°C	0.38mA/°C
Umgebungstemperaturbereich	-25°C ~ +55°C		

MOUSER LAGER-NR.	NKK-Teile-Nr.	Abb.	Schaltung () = Tastendes Schaltverhalten	Kappenfarbe/LED-Farbe	Stückpreis		
					1	25	50
Gerade, PC							
633-GB15JPC-RO	GB15JPC	C	SPDT EIN-(EIN)	Rot			
633-GB15JPD-RO	GB15JPD	C	SPDT EIN-(EIN)	Bernstein			
Rechtwinklig, PC							
633-GB15JHC-RO	GB15JHC	D	SPDT EIN-(EIN)	Rot			
Vertikal, PC							
633-GB15JVC-RO	GB15JVC	E	SPDT EIN-(EIN)	Rot			
633-GB15JVD-RO	GB15JVD	E	SPDT EIN-(EIN)	Bernstein			

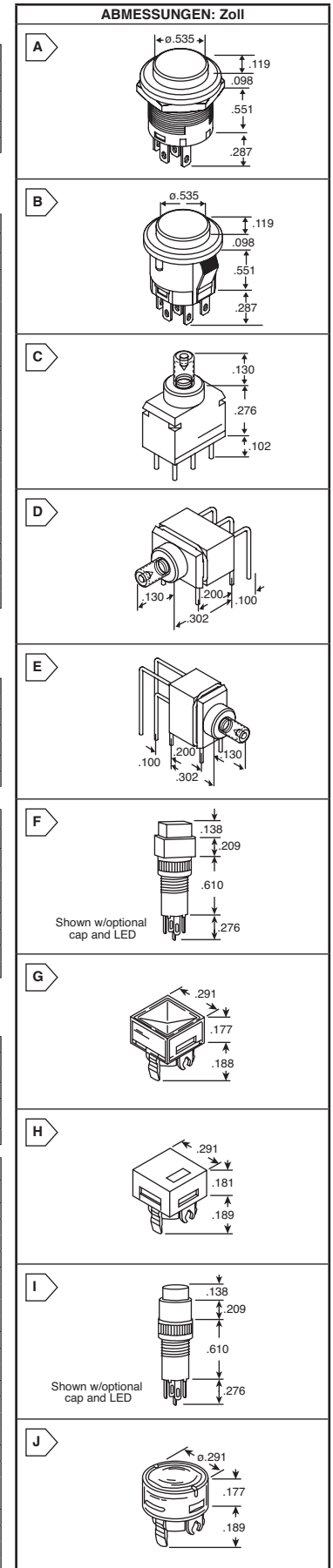
NKK HB-SERIE: BELEUCHTETE SUBMINIATUR-DRUCKTASTEN

Merkmale:

- Kontakmaterial und Schaltleistung: Silber, Max. 0.1A bei 30VAC/DC
- Einzelelement, helle LEDs
- Buchsenmontage
- Lötöse

LED-Spezifikationen für die HB-Serie	Rot	Bernstein	Grün
Spitzendurchlassstrom	30mA	30mA	25mA
Dauerdurchlassstrom	20mA	20mA	20mA
Durchlassspannung	1.85V	2.0V	2.2V
Spitzensperrespannung	5V	5V	5V
Stromreduzierungs Wert über 25°C	0.40mA/°C	0.42mA/°C	0.38mA/°C
Umgebungstemperaturbereich	-25 ~ +50°C		

MOUSER LAGER-NR.	NKK-Teile-Nr.	Abb.	Schaltung () = Tastendes Schaltverhalten	Stückpreis		
				1	25	50
Quadratischer Taster						
633-HB15SKW01	HB15SKW01	F	SPDT Ein-(Ein)			
633-HB16SKW01	HB16SKW01	F	SPDT Ein-Ein			
Steckkappen für den Gebrauch mit quadratischen Tastern						
633-AT4166CB	AT4166CB	G	Transparente rote Linse/weißer Diffuser			
633-AT4166DB	AT4166DB	G	Transparente bernsteingelbe Linse/weißer Diffuser			
633-AT4166FB	AT4166FB	G	Transparente grüne Linse/weißer Diffuser			
633-AT4052A	AT4052AB	H	Spotlicht; Verwendung mit LED			
Runde Taster						
633-HB15CKW01	HB15CKW01	I	SPDT Ein-(Ein)			
633-HB16CKW01	HB16CKW01	I	SPDT Ein-Ein			
Steckkappen für den Gebrauch mit runden Tastern						
633-AT4167CB	AT4167CB	J	Transparente rote Linse/weißer Diffuser			
633-AT4167DB	AT4167DB	J	Transparente bernsteingelbe Linse/weißer Diffuser			
633-AT4167FB	AT4167FB	J	Transparente grüne Linse/weißer Diffuser			
Helle LEDs für die HB-Serie						
633-AT633C	AT633C	--	T-1, 2 Kontakte, rot			
633-AT633D	AT633D	--	T-1, 2 Kontakte, Bernstein			
633-AT633F	AT633F	--	T-1, 2 Kontakte, grün			
Zubehör						
633-AT111	AT111	--	Lampenwerkzeug			
633-AT109	AT109	--	Kappenlöser			
633-AT110	AT110	--	Imbusschlüssel			

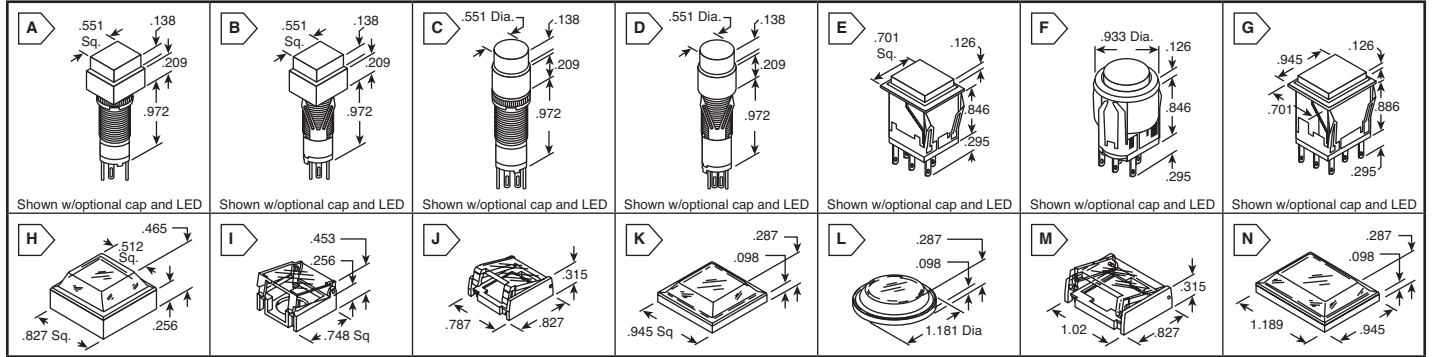


Beleuchtete Drucktaster von NKK



RoHS Compliant This product is RoHS compliant.

ABMESSUNGEN: Zoll.



Spezifikationen für helle Einzelement-LED

Farbe	Rot	Bernstein	Grün
Spitzendurchlassstrom	30mA	30mA	30mA
Dauerdurchlassstrom	20mA	20mA	20mA
Durchlassspannung	1.9V	2.0V	2.1V
Spitzensperrespannung	5V	5V	5V
Stromreduzierungszeit über 25°C	0.42mA/°C	0.42mA/°C	0.42mA/°C
Umgebungstemperaturbereich	-25~+50°C		

Spezifikationen für Glühlampen

Spannung AC	5VAC	12VAC
Strom	115mA	60mA
Ausdauer (Stunden)	7,000	
Umgebungstemperaturbereich	-25~+50°C	

NKK KB-SERIE: BELEUCHTETE MINIATUR-DRUCKTASTER

- Polyamid-Gehäuse und -Sockel
- Nennleistung: 1A bei 125/250VAC oder 30VDC
- Lotöse

() = Tastendes Nennleistung

Für größere Mengen als aufgelistet, bitte telefonisch ein Angebot einholen.

MOUSER LAGER-NR.	NKK-Teile-Nr.	Abb.	Schaltung	Kontaktmaterial	Stückpreis		
					1	25	50
Quadratisch, Buchsenmontage							
633-KB15SKW01	KB15SKW01	A	SPDT Ein-(Ein)	Silber			
633-KB16SKW01	KB16SKW01	A	SPDT Ein-(Ein)	Silber			
633-KB25SKW01	KB25SKW01	A	DPDT Ein-(Ein)	Silber			
633-KB26SKW01	KB26SKW01	A	DPDT Ein-(Ein)	Silber			
Quadratisch, Einrastmontage							
633-KB15KKW01	KB15KKW01	B	SPDT Ein-(Ein)	Silber			
633-KB16KKW01	KB16KKW01	B	SPDT Ein-(Ein)	Silber			
Steckkappen für den Gebrauch mit quadratischen Schaltern und der Glühlampe AT611							
633-AT485BB	AT485BB		Transluzente weiße Linse/weißer Filter				
633-AT485CB	AT485CB		Transluzente rote Linse/weißer Filter				
633-AT485EB	AT485EB		Transluzente gelbe Linse/weißer Filter				
633-AT485FB	AT485FB		Transluzente grüne Linse/weißer Filter				
633-AT485GB	AT485GB		Transluzente blaue Linse/weiße Filter				
Steckkappen für den Gebrauch mit quadratischen Schaltern und der hellen LED AT635							
633-AT4133JB	AT4133JB		Transp. Linse/Transl. weißer Diffuser				
633-AT4158JC	AT4158JC		Transp. Linse/Transl. roter Diffuser				
633-AT4158JD	AT4158JD		Transp. Linse/Transl. bernsteinf. Diffuser				
633-AT4158JF	AT4158JF		Transp. Linse/Transl. grüner Diffuser				
Rund, Buchsenmontage							
633-KB15CKW01	KB15CKW01	C	SPDT Ein-(Ein)	Silber			
633-KB16CKW01	KB16CKW01	C	SPDT Ein-(Ein)	Silber			
633-KB25CKW01	KB25CKW01	C	DPDT Ein-(Ein)	Silber			
633-KB26CKW01	KB26CKW01	C	DPDT Ein-(Ein)	Silber			
Rund, Einrastmontage							
633-KB15MKW01	KB15MKW01	D	SPDT Ein-(Ein)	Silber			
633-KB16MKW01	KB16MKW01	D	SPDT Ein-(Ein)	Silber			
633-KB26MKW01	KB26MKW01	D	DPDT Ein-(Ein)	Silber			
Steckkappen für den Gebrauch mit runden Schaltern und der Glühlampe AT611							
633-AT486BB	AT486BB		Transluzente weiße Linse/weißer Filter				
633-AT486CB	AT486CB		Transluzente rote Linse/weißer Filter				
633-AT486FB	AT486FB		Transluzente grüne Linse/weißer Filter				
Steckkappen für den Gebrauch mit runden Schaltern und der hellen LED AT635							
633-AT4132JB	AT4132JB		Transp. Linse/transl. weißer Diffuser				
633-AT4160JC	AT4160JC		Transp. Linse/transl. roter Diffuser				
633-AT4160JD	AT4160JD		Transp. Linse/transl. bernsteinf. Diffuser				
633-AT4160JF	AT4160JF		Transp. Linse/transl. grüner Diffuser				
Glühlampen und helle LEDs für die KB-Serie							
633-AT611-5V-RO	AT611-5V		Glühlampe, 5VAC, T-1				
633-AT611-12V-RO	AT611-12V		Glühlampe, 12VAC, T-1				
633-AT635C	AT635C		T-1 1/2 zylindrische rote LED				
633-AT635D-RO	AT635D		T-1 1/2 zylindrische bernsteingelbe LED				
633-AT635F	AT635F		T-1 1/2 zylindrische grüne LED				

NKK LB-SERIE: BELEUCHTETE STANDARD-DRUCKTASTER

- Polyamid-Gehäuse
- Einrastmontage
- Lotöse
- Nennleistung: 3A bei 125/250VAC oder 30VDC

() = Tastendes Schaltverhalten Für größere Mengen als aufgelistet, bitte telefonisch ein Angebot einholen.

MOUSER LAGER-NR.	NKK-Teile-Nr.	Abb.	Schaltung	Kontaktmaterial	Stückpreis		
					1	25	50
Quadratische Schalter							
633-LB15SKW01	LB15SKW01	E	SPDT Ein-(Ein)	Silber			
633-LB16SKW01	LB16SKW01	E	SPDT Ein-(Ein)	Silber			
633-LB25SKW01	LB25SKW01	E	DPDT Ein-(Ein)	Silber			
633-LB26SKW01	LB26SKW01	E	DPDT Ein-(Ein)	Silber			
Steckkappen für den Gebrauch mit quadratischen Schaltern und der Glühlampe AT607							
633-AT476BJ	AT476BJ		Transl. weiße Linse/transp. Filter				
633-AT476CJ	AT476CJ		Transl. rote Linse/transp. Filter				
633-AT476EJ	AT476EJ		Transl. gelbe Linse/transp. Filter				
633-AT476FJ	AT476FJ		Transl. grüne Linse/transp. Filter				
633-AT476GJ	AT476GJ		Transl. blaue Linse/transp. Filter				
Steckkappen für den Gebrauch mit quadratischen Schaltern und der hellen LED AT635							
633-AT4176JC	AT4176JC		Transp. Linse/transl. roter Diffuser				
633-AT4176JD	AT4176JD		Transp. Linse/transl. gelber Diffuser				
633-AT4176JF	AT4176JF		Transp. Linse/transl. grüner Diffuser				
Runde Schalter							
633-LB15CKW01	LB15CKW01	F	SPDT Ein-(Ein)	Silber			
633-LB16CKW01	LB16CKW01	F	SPDT Ein-(Ein)	Silber			
633-LB25CKW01	LB25CKW01	F	DPDT Ein-(Ein)	Silber			
633-LB26CKW01	LB26CKW01	F	DPDT Ein-(Ein)	Silber			
Steckkappen für den Gebrauch mit runden Schaltern und der Glühlampe AT607							
633-AT4012BJ	AT4012BJ		Transl. weiße Linse/transp. Filter				
633-AT4012CJ	AT4012CJ		Transl. rote Linse/transp. Filter				
633-AT4012FJ	AT4012FJ		Transl. grüne Linse/transp. Filter				
633-AT4012GJ	AT4012GJ		Transl. blaue Linse/transp. Filter				
Steckkappen für den Gebrauch mit runden Schaltern und der hellen LED AT635							
633-AT4178JC	AT4178JC		Transp. Linse/transl. roter Diffuser				
633-AT4178JD	AT4178JD		Transp. Linse/transl. bernsteinf. Diffuser				
633-AT4178JF	AT4178JF		Transp. Linse/transl. grüner Diffuser				
Rechteckige Schalter							
633-LB15RKW01	LB15RKW01	G	SPDT Ein-(Ein)	Silber			
633-LB16RKW01	LB16RKW01	G	SPDT Ein-(Ein)	Silber			
633-LB25RKW01	LB25RKW01	G	DPDT Ein-(Ein)	Silber			
633-LB26RKW01	LB26RKW01	G	DPDT Ein-(Ein)	Silber			
Steckkappen für den Gebrauch mit rechteckigen Schaltern und der Glühlampe AT607							
633-AT4026BJ	AT4026BJ		Transl. weiße Linse/transp. Filter				
633-AT4026CJ	AT4026CJ		Transl. rote Linse/transp. Filter				
633-AT4026EJ	AT4026EJ		Transl. gelbe Linse/transp. Filter				
633-AT4026FJ	AT4026FJ		Transl. grüne Linse/transp. Filter				
633-AT4026GJ	AT4026GJ		Transl. blaue Linse/transp. Filter				
Steckkappen für den Gebrauch mit rechteckigen Schaltern und der hellen LED AT635							
633-AT4177JC	AT4177JC		Transp. Linse/transl. roter Diffuser				
633-AT4177JD	AT4177JD		Transp. Linse/transl. bernsteinf. Diffuser				
633-AT4177JF	AT4177JF		Transp. Linse/transl. grüner Diffuser				
Glühlampen und helle LEDs für die LB-Serie							
633-AT607-5V-RO	AT607-5V		Glühlampe, 5VAC, T-1				
633-AT607-12V-RO	AT607-12V		Glühlampe, 12VAC, T-1				
633-AT635C	AT635C		T-1 1/2 zylindrische rote LED				
633-AT635F	AT635F		T-1 1/2 zylindrische grüne LED				

OPTIONALES ZUBEHÖR FÜR DIE KB- UND LB-SERIEN VON NKK

Für größere Mengen als aufgelistet, bitte telefonisch ein Angebot einholen.

MOUSER LAGER-NR.	NKK-Teile-Nr.	Abb.	Beschreibung	Stückpreis		
				1	25	50
633-AT495	AT495	H	Quadr. u. runde Staubabdeckungen, KB			
633-AT494	AT494	I	Quadr. u. runde Schutzabdeckung, KB			
633-AT499	AT499	J	Quadratische Schutzabdeckung, LB			
633-AT4001	AT4001	K	Quadratische Staubabdeckung, LB			
633-AT4002	AT4002	L	Runde Staubabdeckung, LB			
633-AT4057	AT4057	M	Rechteckige Schutzabdeckung, LB			
633-AT4011	AT4011	N	Rechteckige Staubabdeckung, LB			
633-AT111	AT111	--	Lampenwerkzeug, LB und KB			
633-AT109	AT109	--	Kappenlöser, LB und KB			
633-AT108	AT108	--	Imbusschlüssel, LB			
633-AT112	AT112	--	Imbusschlüssel, LB			

NKK KP-SERIE: MINIATUR-AUDIO/VIDEO-DRUCKTASTER

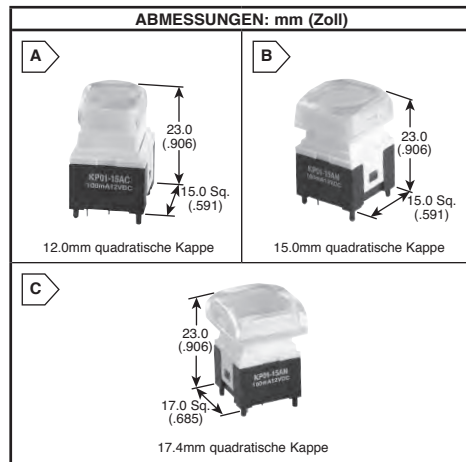
Die KP-Serie bietet eine Schalterkomplettlösung für alle Anforderungen für Rundfunkmischpulte sowie Hausschlüssel und dem kundenspezifischen rechteckigen Schalter-/Kappenbausatz. Ein insgesamt deutlich langer Betätigungsweg von 0.177 Zoll (4.5mm) für KP01 oder ein kurzer Hub von 0.138 Zoll (3.5mm) für KP02. Erhältlich mit zweifarbig rot/grüner LED und kundenspezifischen RGB LEDs. Verfügbar mit rot/grüner zweifarbig LED und kundenspezifischen RGB-LEDs. Das LED RGB-Vollfarbenspektrum in einem Schaltergehäuse bietet unbegrenzte Farbkombinationen. Speziell konstruierte Einrast-Stehbolzen ermöglichen eine einfache und sichere PC-Platinenmontage und Ausrichtung. Eine einzigartige Betätigungsführung gibt einen positiven Anhaltspunkt für die Schalterübertragung und einen gleichmäßigen und leisen Betrieb. (Patent angemeldet) Auswahl an taktilen, nicht-taktilen oder taktil/hörbaren Betätigungseinheiten. Kompaktes Design mit einer Höhe von 0.906 Zoll (23.0mm) von der PC-Platine bis zum Kappenende. (Gleiche Höhe wie der programmierbare SmartSwitch™ der IS-Serie.) Flache, konkave oder quadratische Kappen in drei üblichen Größen für Flexibilität in Audio/Video-Anwendungen. Zwillingskontakte mit Goldbeschichtung gewährleisten hohe Zuverlässigkeit und eine lange Lebensdauer von min. 5.000.000 Betriebszyklen. Mit Epoxid abgedichtete Anschlüsse halten Strom, Staub und andere Verunreinigungen fern und besitzen Standard PCB-Abstände von 0.100 Zoll (2.54mm).



RoHS Compliant

RGB LED-Spezifikationen (kundenspezifisch)			
Farbe	Rot	Grün	Blau
Spitzendurchlassstrom	30mA	30mA	30mA
Dauerdurchlassstrom	20mA	15mA	15mA
Durchlassspannung	2.0V	3.3V	3.4V
Spitzensperrespannung	5V	5V	5V
Dominante Wellenlänge	625nm	525nm	470nm
Stromreduzierungs Wert	0.50mA/°C	0.50mA/°C	0.50mA/°C
Umgebungstemperaturbereich	-25°C ~ +50°C		

6CF-Spezifikationen fürsuperhelle zweifarbig LED		
Farbe	Rot	Grün
Minimale Lichtstärke	450mcd	820mcd
Standard-Lichtstärke	700mcd	1100mcd
Spitzendurchlassstrom	30mA (25 für Bernstein)	25 (22 für Bernstein)
Dauerdurchlassstrom	15mA	15mA
Durchlassspannung	2.1V	3.2V
Spitzensperrespannung	5V	5V
Wellenlänge der Spitzenemission	630 ~ 640nm	520 ~ 535nm
Stromreduzierungs Wert über 25°C	0.40mA/°C	0.36mA/°C
Umgebungstemperaturbereich	-25°C ~ +50°C	



12mm quadratisch

MOUSER LAGER-NR.	NKK-Teile-Nr.	Abb.	Schaltung	Betätigtartyp	Stückpreis		
					1	25	50
633-15ACAKG036CF1SJB	KP0115ACAKG036CF-1SJB	A	SPST AUS (EIN)	Taktil			
633-KP0115ACAKG03RGB	KP0115ACAKG03RGB-1SJB	A	SPST AUS (EIN)	Taktil			
633-5ACAKG036CF1SJB	KP0215ACAKG036CF-1SJB	A	SPST AUS (EIN)	Taktil			
633-KP0215ACAKG03RGB	KP0215ACAKG03RGB-1SJB	A	SPST AUS (EIN)	Taktil			
633-15ANAKG03RGB1SJB	KP0215ANAKG03RGB-1SJB	A	SPST AUS (EIN)	Nicht-taktil			
633-15ASAKG03RGB1SJB	KP0215ASAKG03RGB-1SJB	A	SPST AUS (EIN)	Taktil/hörbar			

Für größere Mengen als aufgelistet, bitte telefonisch ein Angebot einholen.

15mm quadratisch

MOUSER LAGER-NR.	NKK-Teile-Nr.	Abb.	Schaltung	Betätigtartyp	Stückpreis		
					1	25	50
633-15ANBK036CF2SJB	KP0115ANBK036CF-2SJB	B	SPST AUS (EIN)	Nicht-taktil			
633-15ACBKG03RGB2SJB	KP0115ACBKG03RGB-2SJB	B	SPST AUS (EIN)	Taktil			
633-15ACBKG036CF2SJB	KP0115ACBKG036CF-2SJB	B	SPST AUS (EIN)	Taktil			
633-5ACBKG036CF2SJB	KP0215ACBKG036CF-2SJB	B	SPST AUS (EIN)	Taktil			
633-5ACBKG03RGB2SJB	KP0215ACBKG03RGB-2SJB	B	SPST AUS (EIN)	Taktil			
633-ANBK03RGB-2SJB	KP0215ANBK03RGB-2SJB	B	SPST AUS (EIN)	Nicht-taktil			
633-ASBKG03RGB-2SJB	KP0215ASBKG03RGB-2SJB	B	SPST AUS (EIN)	Taktil/hörbar			

Für größere Mengen als aufgelistet, bitte telefonisch ein Angebot einholen.

17.4mm quadratisch

MOUSER LAGER-NR.	NKK-Teile-Nr.	Abb.	Schaltung	Betätigtartyp	Stückpreis		
					1	25	50
633-15ACBKG036CF3SJB	KP0115ACBKG036CF-3SJB	C	SPST AUS (EIN)	Taktil			
633-KP0115ANBK03RGB	KP0115ANBK03RGB-3SJB	C	SPST AUS (EIN)	Taktil			
633-15ANBK036CF3SJB	KP0115ANBK036CF-3SJB	C	SPST AUS (EIN)	Nicht-taktil			
633-15ANBK03RGB3SJB	KP0115ANBK03RGB-3SJB	C	SPST AUS (EIN)	Nicht-taktil			
633-15ACBKG03RGB3SJB	KP0215ACBKG03RGB-3SJB	C	SPST AUS (EIN)	Taktil			
633-5ANBK036CF3SJB	KP0215ANBK036CF-3SJB	C	SPST AUS (EIN)	Nicht-taktil			
633-5ASBKG03RGB3SJB	KP0215ASBKG03RGB-3SJB	C	SPST AUS (EIN)	Taktil/hörbar			
633-5ASBKG036CF3FJB	KP0215ASBKG036CF-3FJB	C	SPST AUS (EIN)	Taktil/hörbar			

Für größere Mengen als aufgelistet, bitte telefonisch ein Angebot einholen.

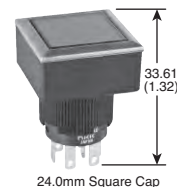
NKK YB2 SERIE: 24MM QUADRATISCHE DRUCKTASTER MIT PANELABDICHTUNG

Technische Daten:

- Kontaktwiderstand: Max. 50 Milliohm für Silber, Max. 100 Milliohm für Gold
- Isolationswiderstand: Min.200 Megohm bei 500VDC
- Elektrische Lebensdauer: Min. 100.000 Betätigungen
- Betätigungskraft: Einpolig: 1.5N
Doppelpolig: 3.0N
- Kontaktmaterial/Nennleistung: Silber Nennbelastbarkeit 3A bei 125VAC

Besondere Merkmale:

- 24mm Drucktaster mit den kürzesten oberen Panel-Abmessungen (1.8mm) der Branche für eine spritzwassergeschützte Konstruktion
- Erfüllt die IP65 der IEC60529 Standards (ähnlich NEMA 4 und 13), sorgt für eine staubdichte und spritzwassergeschützte Konstruktion der Panelabdichtung
- Manipulationssicherer, quadratischer 18mm-Betätiger
- Der kurze Körper von 0.965 Zoll (24.5mm) spart Platz hinter dem Panel



Für größere Mengen als aufgelistet, bitte telefonisch ein Angebot einholen.

MOUSER LAGER-NR.	NKK-Teile-Nr.	Pole und Schaltkreise	LED-Farbe	Linse	Stückpreis		
					1	5	10
633-215CWSKW015C24CB	YB215CWSKW01-5C24-CB	SPDT ON(ON)	Rot	Rot/Weiß			
633-225CWSKW015C24CB	YB225CWSKW01-5C24-CB	DPDT ON(ON)	Rot	Rot/Weiß			
633-CWSKW015C24CBCUL	YB215CWSKW01-5C24-CB/CUL	SPDT ON(ON)	Rot	Rot/Weiß			
633-WSKW015C24CBCUL	YB225CWSKW01-5C24-CB/CUL	DPDT ON(ON)	Rot	Rot/Weiß			
633-215CWSKW015F24FB	YB215CWSKW01-5F24-FB	SPDT EIN(EIN)	Grün	Grün/Weiß			
633-226CWSKW015F24FB	YB226CWSKW01-5F24-FB	DPDT ON ON	Grün	Grün/Weiß			
633-CWSKW015F24FBCUL	YB215CWSKW01-5F24-FB/CUL	SPDT EIN(EIN)	Grün	Grün/Weiß			
633-WSKW015F24FBCUL	YB226CWSKW01-5F24-FB/CUL	DPDT ON ON	Grün	Grün/Weiß			
633-216CWSKW015D24EB	YB216CWSKW01-5D24-EB	SPDT ON ON	Bernstein	Gelb/Weiß			
633-CWSKW015D24EB/CUL	YB216CWSKW01-5D24-EB/CUL	SPDT ON ON	Bernstein	Gelb/Weiß			
633-YB215CWSKW01NCB	YB215CWSKW01-N-CB	SPDT EIN(EIN)	Kein Leuchtmittel	Rot/Weiß			
633-YB215CWSKW01NFB	YB215CWSKW01-N-FB	SPDT EIN(EIN)	Kein Leuchtmittel	Grün/Weiß			
633-YB215CWSKW01NEB	YB215CWSKW01-N-EB	SPDT EIN(EIN)	Kein Leuchtmittel	Gelb/Weiß			

Helle LEDs

LED Technische Daten	Farbe		
	Rot	Bernstein	Grün
Spitzendurchlassstrom	30mA	30mA	25mA
Dauerdurchlassstrom	20mA	20mA	20mA
Durchlassspannung	1.85V	2V	2.1V
Spitzenspannung	5V	5V	5V
Stromreduzierungs-wert über 25°C	0.40mA/°C	0.42mA/°C	0.46mA/°C
Umgeb.temp.bereich	-25°C ~ +50°C		

UB-Serie Ultrahelle LEDs

LED Technische Daten	Farbe		
	Rot	Bernstein	Grün
Spitzendurchlassstrom	25mA	25mA	25mA
Dauerdurchlassstrom	20mA	20mA	20mA
Durchlassspannung	3.8V	3.8V	3.8V
Spitzenspannung	5V	5V	5V
Stromreduzierungs-wert über 25°C	0.47mA/°C	0.47mA/°C	0.47mA/°C
Umgeb.temp.bereich	-25°C ~ +50°C		

UB2-Serie Ultrahelle LEDs

LED Technische Daten	Farbe			
	Weiß	Grün	Blau	Rot/Grün
Spitzendurchlassstrom	25mA	25mA	25mA	30/25mA
Dauerdurchlassstrom	20mA	20mA	20mA	20/20mA
Durchlassspannung	3.6V	3.5V	3.6V	2.1/3.5V
Spitzenspannung	5V	5V	5V	4/4V
Stromreduzierungs-wert über 25°C	0.40mA/°C	0.40mA/°C	0.40mA/°C	0.4/0.33mA/°C
Umgeb.temp.bereich	-25°C ~ +50°C			

NKK UB2-SERIE: BELEUCHTETE DRUCKTASTER MIT NIEDRIGEM PROFIL

Technische Daten:

- Kontakte und Schaltleistung: Silber 5A bei 125/250VAC
- Kappen für vollflächige und Punktbeleuchtung
- Helle und ultrahelle LEDs
- Lötöse
- Konkave Kappen

* Punktbeleuchtung



RoHS Compliant

Für größere Mengen als aufgelistet, bitte telefonisch ein Angebot einholen.

MOUSER LAGER-NR.	NKK-Teile-Nr.	Abb.	Schaltung () = Tastendes Schaltverhalten	Farben			Stückpreis		
				LED	Kappe	Diffuser	1	25	50
633-UB15KKW015CJC-RO	UB15KKW015C-JC	A	SPDT Ein-(Ein)	Hellrot	Transp.	Rot			
633-15KKW015DJD-RO	UB15KKW015D-JD	A	SPDT Ein-(Ein)	Hellbernsteingelb	Transp.	Bernstein			
633-UB15KKW015FJF-RO	UB15KKW015F-JF	A	SPDT Ein-(Ein)	Hellgrün	Transp.	Grün			
633-UB15KKW015CJC-RO	UB15KKW015C-JC	A	SPDT Ein-(Ein)	Hellrot	Transp.	Rot			
633-UB15KKW015DDD-RO	UB15KKW015D-DD	A	SPDT Ein-(Ein)	Hellbernsteingelb	Bernstein	Bernstein			
633-UB15KKW015FFF-RO	UB15KKW015F-FF	A	SPDT Ein-(Ein)	Hellgrün	Grün	Grün			
633-UB15KKW015CAB-RO	UB15KKW015C-AB	A	SPDT Ein-(Ein)	Hellrot	Schwarz	Rot*			
633-UB15KKW015D-AB	UB15KKW015D-AB	A	SPDT Ein-(Ein)	Hellbernsteingelb	Schwarz	Amber*			
633-UB15KKW015FAB-RO	UB15KKW015F-AB	A	SPDT Ein-(Ein)	Hellgrün	Schwarz	Grün*			
633-UB16KKW015CJC-RO	UB16KKW015C-JC	A	SPDT Ein-Ein	Hellrot	Transp.	Rot			
633-UB16KKW015FJF-RO	UB16KKW015F-JF	A	SPDT Ein-Ein	Hellgrün	Transp.	Grün			
633-UB16KKW015CJC-RO	UB16KKW015C-JC	A	SPDT Ein-Ein	Hellrot	Transp.	Rot			
633-UB16KKW015DDD-RO	UB16KKW015D-DD	A	SPDT Ein-Ein	Hellbernsteingelb	Bernstein	Bernstein			
633-UB16KKW015FFF-RO	UB16KKW015F-FF	A	SPDT Ein-Ein	Hellgrün	Grün	Grün			
633-UB16KKW015CAB-RO	UB16KKW015C-AB	A	SPDT Ein-Ein	Hellrot	Schwarz	Rot*			
633-25KKW015CJC-RO	UB25KKW015C-JC	A	DPDT Ein-(Ein)	Hellrot	Transp.	Rot			
633-25KKW015FJF-RO	UB25KKW015F-JF	A	DPDT Ein-(Ein)	Hellgrün	Transp.	Grün			
633-25KKW015CJC-RO	UB25KKW015C-JC	A	DPDT Ein-(Ein)	Hellrot	Transp.	Rot			
633-25KKW015DDD-RO	UB25KKW015D-DD	A	DPDT Ein-(Ein)	Hellbernsteingelb	Bernstein	Bernstein			
633-UB26KKW015FJF-RO	UB26KKW015F-JF	A	DPDT Ein-Ein	Hellgrün	Transp.	Grün			
633-UB26KKW015D-AB	UB26KKW015D-AB	A	DPDT Ein-Ein	Hellgrün	Grün	Grün			
633-UB26KKW015CAB-RO	UB26KKW015C-AB	A	DPDT Ein-Ein	Hellrot	Schwarz	Rot			
633-UB26KKW015DAB-RO	UB26KKW015D-AB	A	DPDT Ein-Ein	Hellbernsteingelb	Schwarz	Bernstein*			
633-UB15KKW016B-JB	UB15KKW016B-JB	A	SPDT Ein-(Ein)	Ultrahellweiß	Transp.	Weiß*			
633-UB15KKW016F-JB	UB15KKW016F-JB	A	SPDT Ein-(Ein)	Ultrahellgrün	Transp.	Weiß			
633-UB15KKW016G-JB	UB15KKW016G-JB	A	SPDT Ein-(Ein)	Ultrahellblau	Transp.	Weiß			
633-UB16KKW016B-JB	UB16KKW016B-JB	A	SPDT Ein-Ein	Ultrahellblau	Transp.	Weiß			
633-UB25KKW016B-JB	UB25KKW016B-JB	A	DPDT Ein-(Ein)	Ultrahellweiß	Transp.	Weiß			
633-UB26KKW016B-JB	UB26KKW016B-JB	A	DPDT Ein-Ein	Ultrahellblau	Transp.	Weiß			
633-215KKW015C-1JB	UB215KKW015C-1JB	B	SPDT Ein-(Ein)	Hellrot	Transp.	Weiß			
633-215KKW015D1JB-RO	UB215KKW015D-1JB	B	SPDT Ein-(Ein)	Hellbernsteingelb	Transp.	Weiß			
633-215KKW015F1JB-RO	UB215KKW015F-1JB	B	SPDT Ein-(Ein)	Hellgrün	Transp.	Weiß			
633-215KKW015C1JC-RO	UB215KKW015C-1JC	B	SPDT Ein-(Ein)	Hellrot	Transp.	Rot			
633-215KKW015D1JD-RO	UB215KKW015D-1JD	B	SPDT Ein-(Ein)	Hellbernsteingelb	Transp.	Bernstein			
633-215KKW015F1JF-RO	UB215KKW015F-1JF	B	SPDT Ein-(Ein)	Hellgrün	Transp.	Grün			
633-215KKW016CF-1JB	UB215KKW016CF-1JB	B	SPDT Ein-(Ein)	Ultrahell R/G	Transp.	Weiß			
633-216KKW015C1JB-RO	UB216KKW015C-1JB	B	SPDT Ein-Ein	Hellrot	Transp.	Weiß			
633-216KKW015B1JB-RO	UB216KKW015B-1JB	B	SPDT Ein-Ein	Hellgrün	Transp.	Weiß			
633-216KKW015C1JC-RO	UB216KKW015C-1JC	B	SPDT Ein-Ein	Hellrot	Transp.	Rot			
633-216KKW015D1JD-RO	UB216KKW015D-1JD	B	SPDT Ein-Ein	Hellbernsteingelb	Transp.	Bernstein			
633-225KKW015C1JB-RO	UB225KKW015C-1JB	B	DPDT Ein-(Ein)	Hellrot	Transp.	Weiß			
633-225KKW015F1JB-RO	UB225KKW015F-1JB	B	DPDT Ein-(Ein)	Hellgrün	Transp.	Weiß			
633-225KKW015F1JF-RO	UB225KKW015F-1JF	B	DPDT Ein-(Ein)	Hellgrün	Transp.	Grün			
633-226KKW015C1JB-RO	UB226KKW015C-1JB	B	DPDT Ein-Ein	Hellrot	Transp.	Weiß			
633-226KKW015D1JB-RO	UB226KKW015D-1JB	B	DPDT Ein-Ein	Hellbernsteingelb	Transp.	Weiß			
633-226KKW015F1JB-RO	UB226KKW015F-1JB	B	DPDT Ein-Ein	Hellgrün	Transp.	Weiß			
633-226KKW015C1JC-RO	UB226KKW015C-1JC	B	DPDT Ein-Ein	Hellrot	Transp.	Rot			
633-226KKW015D1JD-RO	UB226KKW015D-1JD	B	DPDT Ein-Ein	Hellbernsteingelb	Transp.	Bernstein			
633-226KKW015F1JF-RO	UB226KKW015F-1JF	B	DPDT Ein-Ein	Hellgrün	Transp.	Grün			
633-215KKW016B1JB-RO	UB215KKW016B-1JB	B	SPDT Ein-(Ein)	Ultrahellweiß	Transp.	Weiß			
633-215KKW016G1JB-RO	UB215KKW016G-1JB	B	SPDT Ein-(Ein)	Ultrahellblau	Transp.	Weiß			
633-216KKW016B1JB-RO	UB216KKW016B-1JB	B	SPDT Ein-Ein	Ultrahellweiß	Transp.	Weiß			
633-216KKW016G1JB-RO	UB216KKW016G-1JB	B	SPDT Ein-Ein	Ultrahellblau	Transp.	Weiß			
633-226KKW016B1JB-RO	UB226KKW016B-1JB	B	DPDT Ein-Ein	Ultrahellweiß	Transp.	Weiß			
633-226KKW016F1JB-RO	UB226KKW016F-1JB	B	DPDT Ein-Ein	Ultrahellgrün	Transp.	Weiß			
633-226KKW016G1JB-RO	UB226KKW016G-1JB	B	DPDT Ein-Ein	Ultrahellblau	Transp.	Weiß			

ABMESSUNGEN: Zoll

A

Transparent Cap
Colored Diffuser
Black w/Spot Illumination

B

Clear Lens
Colored Diffuser

C

NKK Drucktaster

NKK UB2-SERIE: UNBELEUCHTETE DRUCKTASTER MIT NIEDRIGEM PROFIL

- Schaltleistung: Silber 5A bei 125/250VAC
Gold: Max. 0.4VA bei max. 28VAC/DC
- Lötöse

Für größere Mengen als aufgelistet, bitte telefonisch ein Angebot einholen.

MOUSER LAGER-NR.	NKK-Teile-Nr.	Abb.	Schaltung (SPDT)	Kontakte	Kappe Farbe	Stückpreis			
						1	25	50	100
633-UB15KKW01N-A	UB15KKW01N-A	C	SPDT Ein-(Ein)	Silber	Schwarz				
633-UB15KKW01N-B	UB15KKW01N-B	C	SPDT Ein-(Ein)	Silber	Weiß				
633-UB15KKW01N-C	UB15KKW01N-C	C	SPDT Ein-(Ein)	Silber	Rot				
633-UB16KKW01N-A	UB16KKW01N-A	C	SPDT Ein-Ein	Silber	Schwarz				
633-UB16KKW01N-C	UB16KKW01N-C	C	SPDT Ein-Ein	Silber	Rot				
633-UB15KKG01N-A	UB15KKG01N-A	C	SPDT Ein-(Ein)	Gold	Schwarz				
633-UB15KKG01N-C	UB15KKG01N-C	C	SPDT Ein-(Ein)	Gold	Rot				
633-UB16KKG01N-B	UB16KKG01N-B	C	SPDT Ein-Ein	Gold	Weiß				

Die programmierbaren SmartSwitch™-LCD- und OLED-Schalter von NKK bieten Entwicklern neue erweiterte Optionen. Die SmartSwitch™-Technologie von NKK eignet sich für eine Vielzahl von Anwendungen zur Anzeige von branchenspezifischem Text und Grafiken mit Echtzeit-Ablaufsteuerung. Komplexes Schalten ist möglich, wenn die Schalter in verbundener oder gruppierter Weise verwendet werden, um ablaufsteuernde Funktionen zu erleichtern. Der SmartSwitch™ vereinfacht und verbessert komplexe Betriebsweisen mit mehrfachen Bestimmungen. Der SmartSwitch™ von NKK Switches lässt sich für die Anzeige einer unbegrenzten Anzahl von Text, Grafiken oder bewegten Bildern programmieren.

Merkmale:

- Programmierbar für die Anzeige von Grafiken, alphanumerischen Zeichen und animierten Sequenzen.
- Die integrierte Flüssigkristallanzeige bietet einen weiten Sichtwinkel mit hohem Kontrast und großer Klarheit.
- Alle Schalter sind SPST, d. h. tastendes Schaltverhalten (EIN), verfügen über Kontakte aus Gold und gerade Leiterplattenanschlüsse

NKK SMARTSWITCH™ ENTWICKLUNGS- KITS

Dies ermöglicht Ingenieuren, ihre Programme auf einfachen Drucktastern und Anzeigen zu testen. Danach können sie ihre Konzepte und Produktideen Kollegen und Kunden präsentieren. Entwicklungs-Kits stellen die folgende Hardware zur Verfügung: Logikplatine, Controller, Netzteil und Kabel.

Merkmale

- Die SmartSwitch™-Entwicklungs-Kits sind ein kostengünstiges Tool zur schnellen Umsetzung neuer Konstruktionsideen in Prototypen.
- Ingenieure können ihre Konzepte und Produktideen Kollegen und Kunden präsentieren.

Für größere Mengen als aufgelistet, bitte telefonisch ein Angebot einholen.

MOUSER LAGER-NR.	NKK-Teile-Nr.	Abb.	Beschreibung	Stückpreis	
				1	5
* 633-IS-DEVKIT-5	IS-DEV KIT-5	A	(2) IS15ABFP4RGB PB mit mitgelieferter Hardware		
633-IS-DEVKIT-5C	IS-DEV KIT-5C	A	(2) IS15SBFP4RGB kompaktes PB mit mitgelieferter Hardware		
633-IS-DEVKIT-5D	IS-DEV KIT-5D	A	(2) IS01BFRGB Anzeigen mit mitgelieferter Hardware		
** 633-IS-DEVKIT-6	IS-DEV KIT-6	B	(2) IS15DBFP4RGB PB mit mitgelieferter Hardware		
633-IS-DEVKIT-6D	IS-DEV KIT-6D	B	(2) IS01DBFRGB Anzeigen mit mitgelieferter Hardware		
633-IS-DEVKIT-7	IS-DEV KIT-7	C	(2) ISC15ANP4 OLED PB mit mitgelieferter Hardware		
633-IS-DEVKIT-7D	IS-DEV KIT-7D	C	(2) ISC01P OLED Anzeigen mit mitgelieferter Hardware		

* Kit 5 für das LCD 36x24 **: Kit 6 für das LCD 64x32

NKK SMARTSWITCH™ DEMO-KITS

Die SmartSwitch™-Demo-Kits von NKK lassen sich zur Anzeige von bis zu 64 Bitmaps, verwenden, die mithilfe eines Anwender-PCs erstellt wurden. Diese Kits werden mit einem roten/grünen LCD-Modul, Software, USB-Kabel und Programmieranweisungen geliefert. Nach dem Download können die Bitmaps angezeigt und mithilfe der Adresssteuerungszellen auch ohne PC weiterentwickelt werden. Die Kits können auch in Ihre Endprodukte integriert werden, da bei der Konstruktion der PCB Standoffs berücksichtigt wurden. Beide Geräte können durch den Einsatz des separat verkauften Batteriegehäuses zu tragbaren Geräten umgerüstet werden.

Merkmale

- Kann online oder mithilfe der eigenständigen auf CD verfügbaren Software programmiert werden.
- Die LCD lässt sich austauschen, um der vom Benutzer speziell konstruierten Farbenwendung Rechnung zu tragen

Für größere Mengen als aufgelistet, bitte telefonisch ein Angebot einholen.

MOUSER LAGER-NR.	NKK-Teile-Nr.	Abb.	Beschreibung	Stückpreis	
				1	10
633-IS-DEMKIT-1	IS-DEM KIT-1	D	(1) IS15AACP4CF PB mit mitgelieferter Hardware		
633-IS-DEMKIT-2	IS-DEM KIT-2	D	(1) IS01BCCF Anzeige mit mitgelieferter Hardware		
633-AT9946	AT9946	-	Batteriegehäuse		

NKK SMARTSWITCH™, SCHALTER, ANZEIGEN UND SOCKEL



RoHS Compliant

Für größere Mengen als aufgelistet, bitte telefonisch ein Angebot einholen.

MOUSER LAGER-NR.	NKK-Teile-Nr.	Abb.	Beschreibung	Stückpreis	
				1	25
633-IS15ABFP4RGB	IS15ABFP4RGB	E	LCD 36 x 24 PB mit RGB LED		
633-IS15ABCP4CF	IS15ABCP4CF	E	LCD 36 x 24 PB mit roter/grüner ultraheller LED		
633-ISC15ANP4	ISC15ANP4	F	OLED PB 64RGB x 48		
633-IS15DBFP4RGB	IS15DBFP4RGB	G	LCD 64 x 32 Hi-Res PB mit RGB LED		
633-ISC01P	ISC01P	H	OLED Anzeige 52RGB x 36		
633-IS15SBFP4CF	IS15SBFP4CF	I	LCD 36 x 24 kompaktes PB mit rot/grün ultraheller LED		
633-IS15SBFP4RGB	IS15SBFP4RGB	I	LCD 36 x 24 kompaktes PB mit RGB LED		
633-IS15DSBFP4RGB	IS15DSBFP4RGB	I	LCD 64 x 32 kompaktes PB mit RGB LED		
633-IS01DBFRGB	IS01DBFRGB	J	LCD 64 x 32 Anzeige mit RGB LED		
633-AT9704-085K	AT9704-085K	K	Socket für 64 x 32 PB		
633-AT9704-085L	AT9704-085L	K	Socket für OLED PB		
633-AT9704-065E	AT9704-065E	K	Socket für 36 x 24 PB mit RGB LED		
633-AT9704-065F	AT9704-065F	K	Socket für 36 x 24 kompaktes PB		
633-IS01BCCF	IS01BCCF	L	LCD 36 x 24 Anzeige mit roter/grüner ultraheller LED		
633-IS01BFRGB	IS01BFRGB	L	LCD 36 x 24 Anzeige mit RGB LED		

NKK SMARTSWITCH™ OLED WIPPSCHALTER

Merkmale

- Wippschalter mit eingebauter OLED-Anzeige
- IP64 Staub- und Wasserschutz
- Bordeigener Controller/SPI
- Größter Smartswitch-Anzeigebereich
- Bis zu 8 Zeilen mit jeweils 16 Zeichen
- 180° Sichtwinkel

Technische Daten:

- Betriebstemperatur: -20°C bis +70°C
- Anzeigen-Lebensdauer: 52.000 Std. bei 30% Beleuchtung
- Mechanische/Elektrische Lebensdauer: Min. 1,000,000 Betätigungen
- SP3T tastendes Schaltverhalten



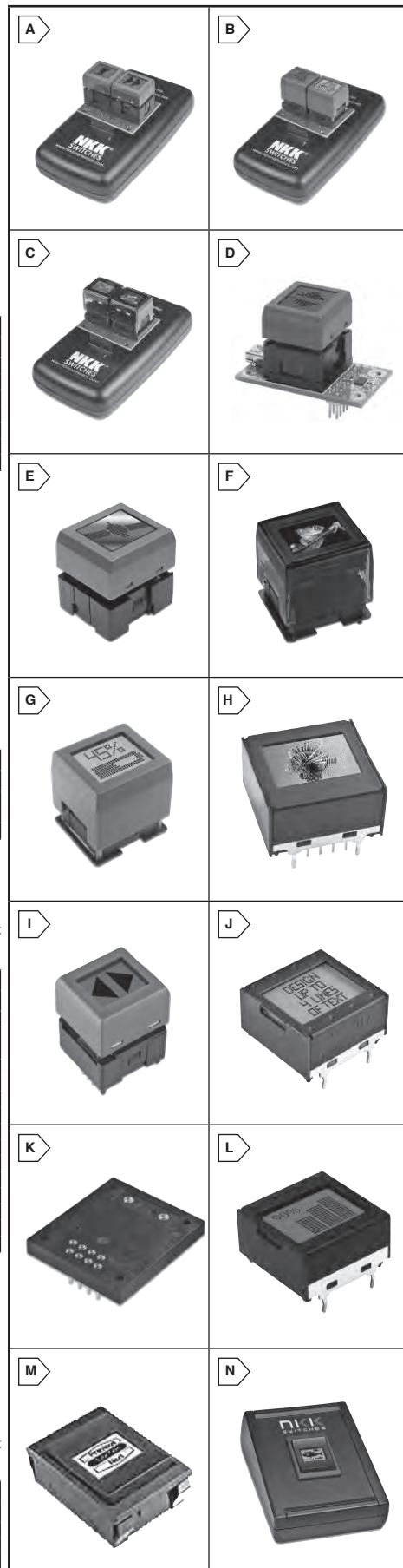
RoHS Compliant

Für größere Mengen als aufgelistet, bitte telefonisch ein Angebot einholen.

MOUSER LAGER-NR.	NKK-Teile-Nr.	Abb.	Beschreibung	Stückpreis	
				1	25
633-IS18WWC1W	IS18WWC1W	M	OLED Monochromer Wippschalter SP3T		
633-IS18WWC1W-K	IS18WWC1W-K	M	Entwicklungs-Kit		
633-IS-DEV-KIT-8	IS-DEV KIT-8	N	Entwicklungs-Kit mit 1 OLED Wippschalter		

© Copyright 2014 Mouser Electronics

© Copyright 2014 Mouser Electronics



Abgedichtete, doppelpolige Verriegelungsschalter von SCHURTER SCHURTER



This product is RoHS compliant.

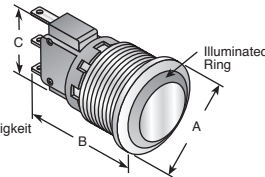
ELECTRONIC COMPONENTS

SCHURTER MSM19, MSM22 UND MSM30-SERIE: METALL-DRUCKTASTER MIT ABGEDICHTETEM MIKROSCHALTER

Der MSM-SPDT hat einen Abdichtungsschutz zur Vorderseite der Betätigungseinheit sowie einen abdichtenden O-Ring zum Panel. Eine IP 67-Mikroschalter-Option wurde hinzugefügt. Diese bietet eine integrierte Abdichtung zwischen der Betätigungseinheit und dem Mikroschalter sowie um die Tasteranschlüsse. Die vollständig abgedichtete Tastereinheit kann auch bei ungünstigen Bedingungen eingesetzt werden, wenn Feuchtigkeit, Kondensation oder Wasser durch die Öffnungen in das Gehäuse eindringen.

Technische Daten:

- Kontakmaterial: Silber
- Lebensdauer: 200.000 Zyklen
- Max. Schaltspannung: 125VAC/250VAC
- Betätigungskraft: 3.7N
- Max. Schaltstrom: 5A/3A
- Schutzklasse: IP 67
- Kontaktart: SPDT



Vorteile:

- Das rostfreie Stahlgehäuse ist vandalensicher
- Der komplette IP67-Abdichtungsschutz zur Vorder- und Rückseite schützt den Mikroschalter gegen die Einwirkung von Feuchtigkeit
- Hohe Stoßfestigkeit, Temperaturbereich und IP67-Abdichtungsschutz für die Installation im Freien
- Punkt- und Ringbeleuchtung - rot, grün & blau
- Zugang zu Anwendungen bis zu 250VAC, Standard- und kundenspezifische Beschriftung erhältlich
- * Schaltleistung mit 100mA/30VDC

Für größere Mengen als aufgelistet, bitte telefonisch ein Angebot einholen.

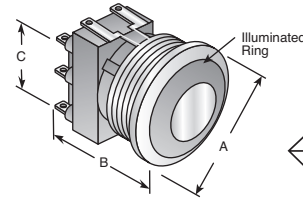
MOUSER LAGER-NR.	Schurter Teile-Nr.	Beleuchtung	Einbau-durchmesser	Abmessungen: mm			Stückpreis			
				A	B	C	1	10	25	50
693-1241.6621.1180	1241.6621.1180000	Keine	19mm	ø22	33.4	20				
693-1241.6624.1181	1241.6624.1181000	Ring, Rot	19mm	ø22	33.4	20				
693-1241.6631.1180	1241.6631.1180000	Keine	22mm	ø25	33.4	20				
693-1241.6634.1181	1241.6634.1181000	Ring, Rot	22mm	ø25	33.4	20				
* 693-1241.6661.1170	1241.6661.1170000	Keine	30mm	ø34	35.0	20				

SCHURTER MSM19, MSM22 UND MSM30-SERIE: METALL-DRUCKTASTER MIT DOPPELPOLIGEN KONTAKTEN

Der neue MSM-DPDT-Taster mit taktilem Schaltverhalten wurde mit zwei getrennten Tasterkontakten konstruiert. Die Kontakte können als normalerweise offen, normalerweise geschlossen oder im direkten Wechsel verwendet werden. Der MSM-DP ist ideal für das Schalten von Primär- und Sekundär-Schaltungen, wo für eine Hilfsfunktion ein zusätzlicher Kontakt erforderlich ist. In anderen Anwendungen kann der MSM Doppel-Pol so installiert werden, dass er nur in Betrieb ist, wenn er von einem Bediener gedrückt und gehalten wird.

Technische Daten:

- Max. Schaltspannung: 125VAC/250VAC
- Kontaktart: DPDT
- Betätigungskraft: 5.8N
- Max. Schaltstrom: 5A/3A
- Lebensdauer: 200.000 Zyklen
- Schutzklasse: IP67 (Front)



Vorteile:

- Das Edelstahlgehäuse ist vandalensicher
- Doppelpol – zwei separate Schaltkontakte
- Hohe Schlagfestigkeit
- Temperatur- und IP67-Schutz, eingestuft für die Installation im Freien
- Für eine Vielzahl von Anwendungen
- Punkt- und Ringbeleuchtung - rot, grün & blau
- Flachsteckanschlüsse
- Zugang zu Anwendungen bis zu 250VAC

* Bei Typen mit Beschriftungen ist eine Änderung der Teile-Nr. -000 erforderlich, um die Legende anzugeben.

Für größere Mengen als aufgelistet, bitte telefonisch ein Angebot einholen.

MOUSER LAGER-NR.	Schurter Teile-Nr.	Beleuchtung	Einbau-durchm.	Abmessungen: mm			Stückpreis			
				A	B	C	1	10	25	50
693-1241.6921.1120	1241.6921.1120000	Keine	19	ø22	39.15	22.80				
* 693-1241.6922.1120	1241.6922.1120000	Mit Beschriftung	19	ø22	39.15	22.80				
693-1241.6923.1121	1241.6923.1121000	Punkt, Rot	19	ø22	39.15	25.80				
693-1241.6923.1122	1241.6923.1122000	Punkt, Grün	19	ø22	39.15	25.80				
693-1241.6923.1124	1241.6923.1124000	Punkt, Blau	19	ø22	39.15	25.80				
693-1241.6924.1121	1241.6924.1121000	Ring, Rot	19	ø22	39.15	25.80				
693-1241.6924.1122	1241.6924.1122000	Ring, Grün	19	ø22	39.15	25.80				
693-1241.6924.1124	1241.6924.1124000	Ring, Blau	19	ø22	39.15	25.80				
693-1241.6931.1120	1241.6931.1120000	Keine	22	ø25	39.15	22.80				
* 693-1241.6932.1120	1241.6932.1120000	Mit Beschriftung	22	ø25	39.15	22.80				
693-1241.6933.1121	1241.6933.1121000	Punkt, Rot	22	ø25	39.15	25.80				
693-1241.6933.1122	1241.6933.1122000	Punkt, Grün	22	ø25	39.15	25.80				
693-1241.6933.1124	1241.6933.1124000	Punkt, Blau	22	ø25	39.15	25.80				
693-1241.6934.1121	1241.6934.1121000	Ring, Rot	22	ø25	39.15	25.80				
693-1241.6934.1124	1241.6934.1124000	Ring, Blau	22	ø25	39.15	25.80				
693-1241.6961.1120	1241.6961.1120000	Keine	30	ø34	39.15	22.80				
* 693-1241.6962.1120	1241.6962.1120000	Mit Beschriftung	30	ø34	39.15	22.80				
693-1241.6963.1121	1241.6963.1121000	Punkt, Rot	30	ø34	39.15	25.80				
693-1241.6964.1121	1241.6964.1121000	Ring, Rot	30	ø34	39.15	25.80				
693-1241.6964.1122	1241.6964.1122000	Ring, Blau	30	ø34	39.15	25.80				

SCHURTER MSM19 UND MSM22-SERIE: METALL-DRUCKTASTER MIT RASTENDEM SCHALTVERHALTEN

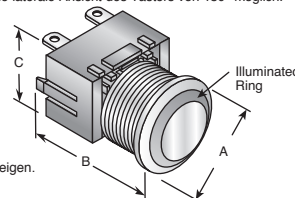
Der neue MSM LA bietet eine Betätigungseinheit mit rastendem Schaltverhalten (EIN/AUS) für den Gebrauch in primären und sekundären Schaltanwendungen. Er ist von 30VDC bis 250VAC mit einem maximalen Schaltstrom von 12 Ampere eingestuft und besitzt zwei isolierte Kontakte für 1- oder 2-Pol-Schaltfunktionen. Der Taster besitzt eine mechanische Anzeige, wenn er auf die Position EIN und AUS eingestellt ist. Die Betätigungseinheit wird über dem Tastergehäuse in der verbleibenden AUS-Einstellung montiert und in das Gehäuse eingelassen, wenn der Taster EIN gedrückt wird. Der deutliche Positionsunterschied macht den Betriebsmodus sofort erkennbar. Er verhindert auch ein unbeabsichtigtes Schalten; wenn zum Beispiel Personen oder Gegenstände am Taster lehnen. Die Version mit Ringbeleuchtung kann für die optische Anzeige des Tasterstatus im EIN- oder AUS-Status verwendet werden. Die Beleuchtung des Tasters im AUS-Status ist ideal, um das Gerät in dunkle Bereiche zu stellen oder wenn das Umgebungslicht nicht optimal ist. Aufgrund der angeheben Betätigungseinheit ist eine laterale Ansicht des Tasters von 180° möglich.

Technische Daten:

- Max. Schaltspannung: 30VDC/250VAC
- Kontaktart: DPDT
- Betätigungskraft: 10N
- Max. Schaltstrom: 0.1A/12A
- Lebensdauer: 50.000 Zyklen, 8A bei 250VAC
- Schutzklasse: IP67 (Front)

Vorteile:

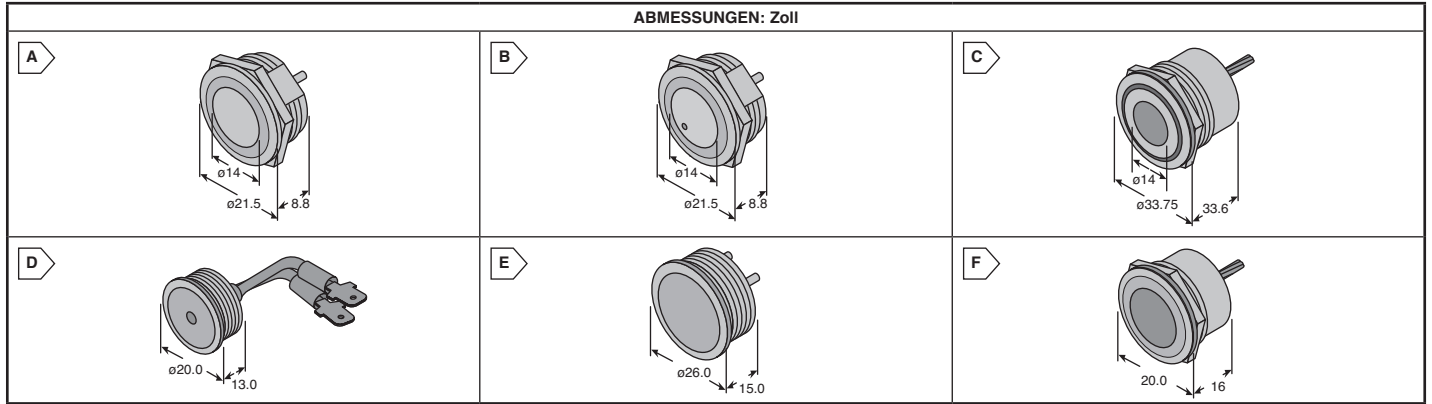
- Rastendes Schaltverhalten für EIN/AUS-Schaltung
- Mechanische Anzeige des Betriebsstatus: Betätigungseinheit über das Gehäuse erhöht = AUS, und versenkt = EIN
- Doppelpol (DPDT) – zwei separate Schaltkontakte für eine Vielzahl von Anwendungen
- Das rostfreie Stahlgehäuse ist vandalensicher
- Hohe Schlagfestigkeit
- Für die Montage im Freien mit großem Temperaturbereich eingestuft
- Abdichtungsschutzklasse IP67 gegen Strahlwasser
- Breiter Schaltspannungs- und Schaltstrombereich: 30VDC bis 250VAC und 0.1A bis 12A.
- Die Ringbeleuchtung kann installiert werden, um den AUS- oder EIN-Status anzuzeigen.
- Die Ringbeleuchtung im AUS-Status hat einen lateralen Sichtwinkel von 180°
- Ringbeleuchtung - rot, grün oder blau



Für größere Mengen als aufgelistet, bitte telefonisch ein Angebot einholen.

MOUSER LAGER-NR.	Schurter Teile-Nr.	Beleuchtung	Einbau-durchmesser	Abmessungen: mm			Stückpreis			
				A	B	C	1	10	25	50
693-1241.6821.1120	1241.6821.1120000	Keine	19mm	ø22	43.90	22				
693-1241.6821.111000	1241.6821.1110000	Keine	19mm	ø22	43.90	22				
693-1241.6823.111100	1241.6823.1111000	Punkt, Rot	19mm	ø22	43.90	22				
693-1241.6823.111200	1241.6823.1112000	Punkt, Grün	19mm	ø22	43.90	22				
693-1241.6823.111400	1241.6823.1114000	Punkt, Blau	19mm	ø22	43.90	22				
693-1241.6824.111100	1241.6824.1111000	Ring, Rot	19mm	ø22	43.90	22				
693-1241.6824.111200	1241.6824.1112000	Ring, Grün	19mm	ø22	43.90	22				
693-1241.6824.111400	1241.6824.1114000	Ring, Blau	19mm	ø22	43.90	22				
693-1241.6824.1121	1241.6824.1121000	Ring, Rot	19mm	ø22	43.90	22				
693-1241.6824.1122	1241.6824.1122000	Ring, Grün	19mm	ø22	43.90	22				
693-1241.6824.1124	1241.6824.1124000	Ring, Blau	19mm	ø22	43.90	22				
693-1241.6831.1120	1241.6831.1120000	Keine	22mm	ø25	43.90	22				
693-1241.6831.111000	1241.6831.1110000	Keine	22mm	ø25	43.90	22				
693-1241.6834.111100	1241.6834.1111000	Ring, Rot	22mm	ø25	43.90	22				
693-1241.6834.111200	1241.6834.1112000	Ring, Grün	22mm	ø25	43.90	22				
693-1241.6834.111400	1241.6834.1114000	Ring, Blau	22mm	ø25	43.90	22				
693-1241.6834.1121	1241.6834.1121000	Ring, Rot	22mm	ø25	43.90	22				
693-1241.6834.1122	1241.6834.1122000	Ring, Grün	22mm	ø25	43.90	22				
693-1241.6834.1124	1241.6834.1124000	Ring, Blau	22mm	ø25	43.90	22				

ABMESSUNGEN: Zoll



SCHURTER VANDALENSICHERE MECHANISCHE TASTER

Technische Daten:

- Kontakmaterial: Silber
- Max. Schaltspannung: 48VDC
- Max. Schaltstrom: 125mA
- Lebensdauer: 1,000,000 Zyklen
- Schaltfunktion: N.O.
- Betätigungskraft: 3.7N
- LED-Durchlassspannung: Rot - 1.6V; grün - 2.0V; gelb - 2.0V
- LED-Konstantstromquelle: Alle Farben = 20mA
- Alle Taster werden mit Mutter und O-Ringdichtung geliefert

Für größere Mengen als aufgelistet, bitte telefonisch ein Angebot einholen.

MOUSER LAGER-NR.	Schurter Teile-Nr.	Abb.	Beleuchtung	Montage-durchmesser	Gehäusematerial	Betätigermaterial	Anschlüsse	Stückpreis			
								1	10	25	50
693-1241.2800	1241.2800	A	k.A.	19mm	Zinkdruckguss	Zinkdruckguss	Stifte				
693-1241.2855	1241.2855	B	Punkt, rot	19mm	Zinkdruckguss	Edelstahl	Stifte mit Lötthilfe				
693-1241.2856	1241.2856	B	Punkt, grün	19mm	Zinkdruckguss	Edelstahl	Stifte mit Lötthilfe				
693-1241.2857	1241.2857	B	Punkt, gelb	19mm	Zinkdruckguss	Edelstahl	Stifte mit Lötthilfe				
693-1241.2858	1241.2858	B	Punkt, rot/grün	19mm	Zinkdruckguss	Edelstahl	Stifte mit Lötthilfe				
693-1241.2859	1241.2859	B	Punkt, blau	19mm	Zinkdruckguss	Edelstahl	Stifte mit Lötthilfe				
693-1241.6400	1241.6400	C	Ring, rot	30mm	Aluminium	Zinkdruckguss	Draht				
693-1241.6401	1241.6401	C	Ring, grün	30mm	Aluminium	Zinkdruckguss	Draht				
693-1241.6402	1241.6402	C	Ring, gelb	30mm	Aluminium	Zinkdruckguss	Draht				
693-1241.6403	1241.6403	C	Ring, rot/grün	30mm	Aluminium	Zinkdruckguss	Draht				

SCHURTER VANDALENSICHERE ANZEIGEELEMENTE

Technische Daten:

- Mutter und O-Ringdichtung sind im Lieferumfang enthalten
- Ausschließlich Anzeigeelement

Für größere Mengen als aufgelistet, bitte telefonisch ein Angebot einholen.

MOUSER LAGER-NR.	Schurter Teile-Nr.	Abb.	Beleuchtung	Einbau-durchmesser	Gehäusefarbe	Gehäusematerial	Anschlüsse	Stückpreis			
								1	10	25	50
693-1241.3034.M	1241.3034.M	D	Punkt, grün	16mm	Alum., unbehandelt	Aluminium, eloxiert	Faston				
693-1241.3035	1241.3035	D	Punkt, gelb	16mm	Alum., unbehandelt	Aluminium, eloxiert	Faston				
693-1241.3036	1241.3036	D	Punkt, rot	16mm	Rot	Aluminium, eloxiert	Faston				

SCHURTER VANDALENSICHERE PIEZO-TASTER

Technische Daten:

- Max. Schaltspannung: 42VAC
- Max. Schaltstrom: 100mA
- Kapazität: 30pF
- Schaltfunktion: N.O.
- Lebensdauer: 20,000,000 Zyklen
- Min. Betätigungskraft: 1.5N
- Alle Taster werden mit Mutter und O-Ringdichtung geliefert

Für größere Mengen als aufgelistet, bitte telefonisch ein Angebot einholen.

MOUSER LAGER-NR.	Schurter Teile-Nr.	Abb.	Beleuchtung	Einbaudurchmesser	Gehäusefarbe	Gehäusematerial	Anschlüsse	Stückpreis			
								1	10	25	50
693-1241.3008	1241.3008	E	k.A.	22mm	Alum., unbehandelt	Aluminium, eloxiert	Stifte				
693-1241.3005	1241.3005	E	k.A.	22mm	Rot	Aluminium, eloxiert	Stifte				
693-1241.3006	1241.3006	E	k.A.	22mm	Grün	Aluminium, eloxiert	Stifte				

SCHURTER VANDALENSICHERE KAPAZITIVE TASTER

Technische Daten:

- Max. Schaltspannung: 7VDC-24VDC
- Max. Schaltstrom: 175mA
- Alle Taster werden mit Mutter und O-Ringdichtung geliefert
- Lebensdauer: 1,000,000 Zyklen
- Eingangsstrom (ungeachtet der LEDs): 5V - 2mA nicht in Aktion/3mA in Aktion; 12V - 2mA nicht in Aktion/6mA in Aktion; 24V - 4 mA nicht in Aktion/8mA in Aktion

Merkmale:

- Druckfreier Betrieb von Eingangssystemen, da keine Betätigungskraft
- IP67-Schutzklasse

Für größere Mengen als aufgelistet, bitte telefonisch ein Angebot einholen.

MOUSER LAGER-NR.	Schurter Teile-Nr.	Abb.	Beleuchtung	Montage-durchmesser	Schaltart	Gehäusematerial	Anschlüsse	Stückpreis			
								1	10	25	50
693-1243.1218.1.1	1243.1218.1.1	F	Rot	16mm	Rast. Schaltv.	Aluminium	210mm Draht				
693-1243.1318.1.1	1243.1318.1.1	F	Rot	16mm	Tast. Schaltv.	Aluminium	210mm Draht				
693-1243.1118.1.1	1243.1118.1.1	F	Rot	16mm	Impuls	Aluminium	210mm Draht				
693-1243.1118.2.1	1243.1118.2.1	F	Grün	16mm	Impuls	Aluminium	210mm Draht				

SCHURTER MSM16-, MSM19- UND MSM22-SERIEN: VANDALENSICHERE MECHANISCHE SCHALTER MIT TASTENDEM SCHALTVERHALTEN

Der robuste vandalensichere MSM-Taster verfügt über eine hohe Schlagfestigkeit und eine mit nur 1.7mm äußerst niedrige Frontkonstruktion. Das Gehäuse und Betätiger sind aus hochwertigem Edelstahl gefertigt. Der MSM ist für eine schnelle Montage konzipiert: Die Kabel werden einfach an die Flachsteckanschlüsse des abnehmbaren Kontaktmoduls angeschlossen. Dann wird das Modul in den zuvor einfach montierten Taster eingerastet. Es gibt Varianten mit Punkt- oder Ringbeleuchtung für nächtliche Anwendungen oder optische Statusanzeigen.

Technische Daten:

- Kontaktmaterial: Silber
- Max. Schaltspannung: 125VAC
- Max. Schaltstrom: 5A
- Kontaktart: SPDT
- Lebensdauer: 200,000 Zyklen
- Betätigungskraft: 4.5 N
- IP67-geschützt

Vorteile:

- Hohe Schlagfestigkeit
- Angenehmes taktiles Schaltgefühl
- Flache Frontkonstruktion
- Einfache Montage
- Gefertigt aus hochwertigem Edelstahl

LED-Eigenschaften:

- LED-Durchlassspannung: Rot 1.6V; grün - 2.0V, blau-3.2V
- LED-Konstantstromquelle: Rot/Grün - 40mA, Blau-20mA

Für größere Mengen als aufgelistet, bitte telefonisch ein Angebot einholen.

MOUSER LAGER-NR.	Schurter Teile-Nr.	Abb.	Beleuchtung	Montage-durchmesser	Stückpreis			
					1	10	25	50
693-1241.6611.1120	1241.6611.1120000	A	Keine	16mm				
693-1241.6621.1120	1241.6621.1120000	B	Keine	19mm				
693-1241.6623.1120	1241.6623.1121000	C	Punkt, Rot	19mm				
693-1241.6623.1122	1241.6623.1122000	C	Punkt, Grün	19mm				
693-1241.6623.1124	1241.6623.1124000	C	Punkt, Blau	19mm				
693-1241.6624.1121	1241.6624.1121000	D	Ring, Rot	19mm				
693-1241.6624.1122	1241.6624.1122000	D	Ring, Grün	19mm				
693-1241.6624.1124	1241.6624.1124000	D	Ring, Blau	19mm				
693-1241.6631.1120	1241.6631.1120000	E	Keine	22mm				
693-1241.6633.1124	1241.6633.1124000	F	Punkt, Blau	22mm				
693-1241.6634.1121	1241.6634.1121000	G	Ring, Rot	22mm				
693-1241.6634.1122	1241.6634.1122000	G	Ring, Grün	22mm				
693-1241.6634.1124	1241.6634.1124000	G	Ring, Blau	22mm				

SCHURTER MSM30-SERIE: VANDALENSICHERE MECHANISCHE SCHALTER MIT TASTENDEM SCHALTVERHALTEN

Der neue MSM30 bietet die gleichen robusten Merkmale wie seine kleineren Pendants und besitzt darüber hinaus eine größere, ergonomisch konstruierte Betätigungsfläche von 30mm für ein hervorragendes Tastgefühl. Der MSM30 eignet sich hervorragend für Systeme, die eine große Betätigungsfläche zum Betrieb benötigen, für Informations- und Verkaufssysteme, Armaturenbretter, Konsolen und Übertragungssysteme.

Technische Daten:

- Isolationswiderstand: 100.000kΩ
- Kontaktprellzeit: < 5ms
- Lebensdauer (eingestuftes Schaltvermögen): 0.1A/3A = 200,000 Zyklen
10A = 50,000 Zyklen

Vorteile:

- Hohe Schlagfestigkeit
- Angenehmes taktiles Schaltgefühl
- Flache Frontkonstruktion
- Einfache Montage
- Gefertigt aus hochwertigem Edelstahl

LED-Eigenschaften:

- LED-Durchlassspannung: Rot 1.6V; grün - 2.0V, blau-3.2V
- LED-Konstantstromquelle: Rot/Grün - 40mA, Blau-20mA

Für größere Mengen als aufgelistet, bitte telefonisch ein Angebot einholen.

MOUSER LAGER-NR.	Schurter Teile-Nr.	Abb.	Beleuchtung	Kontaktmaterial	Schaltungen (Max.)		Schaltvermögen	Stückpreis			
					Strom	Spann.		1	10	25	50
Standard											
693-1241.6661.1110	1241.6661.1110000	H	Keine	Gold	0.1A	30V	3W				
693-1241.6661.1120	1241.6661.1120000	H	Keine	Silber	3A	125V	1250W				
Mit Beleuchtung											
693-1241.6663.1111	1241.6663.1111000	I	Punkt, Rot	Gold	100mA	30V	3W				
693-1241.6663.1131	1241.6663.1131000	I	Punkt, Rot	Silber	10A	250V	2500W				
693-1241.6663.1132	1241.6663.1132000	I	Punkt, Grün	Silber	10A	250V	2500W				
693-1241.6664.1111	1241.6664.1111000	J	Ring, Rot	Gold	100mA	30V	3W				
693-1241.6664.1112	1241.6664.1112000	J	Ring, Grün	Gold	100mA	30V	3W				
693-1241.6664.1121	1241.6664.1121000	J	Ring, Rot	Silber	5A	125V	1250W				
693-1241.6664.1122	1241.6664.1122000	J	Ring, Grün	Silber	5A	125V	1250W				
693-1241.6664.1124	1241.6664.1124000	J	Ring, Blau	Silber	5A	125V	1250W				
693-1241.6664.1131	1241.6664.1131000	J	Ring, Rot	Silber	10A	250V	2500W				
693-1241.6664.1132	1241.6664.1132000	J	Ring, Grün	Silber	10A	250V	2500W				

SCHURTER PSE M22R-SERIE: VANDALENSICHERE PIEZO-SCHALTER MIT TASTENDEM SCHALTVERHALTEN

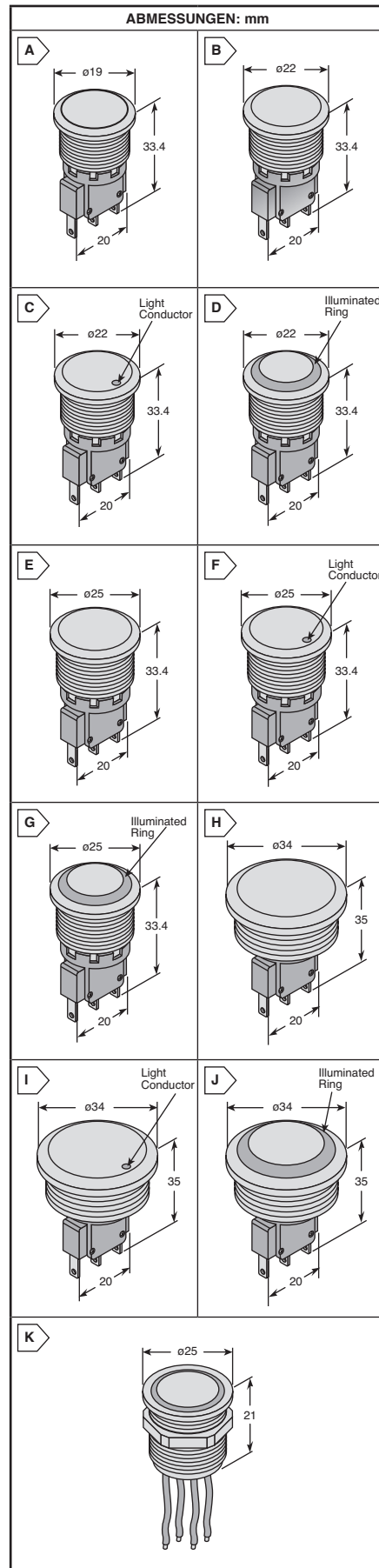
Dieser neue Piezo-Schalter wurde speziell für Anwendungen in rauen Umgebungen entwickelt. Sein vandalensicheres Gehäuse mit einem kompakten M22-Sockel mit metrischem Schraubengewinde umfasst eine leistungsfähige Ringbeleuchtung, die wahlweise mit einer oder zwei Farben erhältlich ist und mit einer 12V oder 24V-Stromversorgung verbunden werden kann. Er kann komplett mit Molex-Anschluss oder Kabeln bestellt werden.

Technische Daten:

- Kontaktmaterial: Unbehandeltes Aluminium
- Schaltstrom: 0.1A
- Schaltvermögen Max: 1W
- Betätigungskraft: 1.5N - 3.0N
- IP67-geschützt

Für größere Mengen als aufgelistet, bitte telefonisch ein Angebot einholen.

MOUSER LAGER-NR.	Schurter Teile-Nr.	Abb.	Beleuchtung	Beleucht.-Spann.	Anschlüsse	Schaltspannung Max.	Stückpreis			
							1	10	25	50
693-1241.3256	1241.3256	K	Rot	24V	Litze	60V				
693-1241.3257	1241.3257	K	Grün	24V	Litze	60V				
693-1241.3258	1241.3258	K	Rot/Grün	24V	Litze	60V				



Drucktaster von SHIN CHIN



This product is RoHS compliant.



Technische Daten:

• Kontaktwiderstand: Max. 50mΩ • Isolationswiderstand: 500VDC Min. 100MΩ

Belastbarkeit: 6A/125VAC, 3A/250VAC

• Anschlussart: Lötanschluss

Für größere Mengen als aufgelistet, bitte telefonisch ein Angebot einholen.

MOUSER LAGER-NR.	Shin Chin Teile-Nr.	Abb.	Typ	Schaltung	Kappenfarbe	Stückpreis			
						1	50	100	500
112-PA106A1-B/B/L	PA106A1-UB	A	SPDT	Ein-(Ein)	Schwarz				
112-R13-507A-B/B	R13-507A-05-BB	B	SPST	Aus-(Ein)	Schwarz				
112-R13-507A-R/B	R13-507A-05-BR	B	SPST	Aus-(Ein)	Rot				
112-R13-551A1-B	R13-551A1-05-B	C	SPST	Aus-(Ein)	Schwarz				
112-R13-551A1-R	R13-551A1-05-R	C	SPST	Aus-(Ein)	Rot				
112-R13-551A1-G	R13-551A1-05-G	C	SPST	Aus-(Ein)	Grün				

Schaltleistung: 3A/125VAC, 1.5A/250VAC

• Anschlussart: Lötanschluss

Für größere Mengen als aufgelistet, bitte telefonisch ein Angebot einholen.

MOUSER LAGER-NR.	Shin Chin Teile-Nr.	Abb.	Typ	Schaltung	Kappenfarbe	Stückpreis			
						1	50	100	500
112-R13-23A-R	R13-23A-05-BR	D	SPST	Aus-(Ein)	Rot				
112-R13-23B-B	R13-23B-05-BB	D	SPST	Aus-Ein	Schwarz				
112-R13-23B-R	R13-23B-05-BR	D	SPST	Aus-Ein	Rot				
112-R13-24A-B	R13-24A-05-BB	E	SPST	Aus-(Ein)	Schwarz				
112-R13-24A-R	R13-24A-05-BR	E	SPST	Aus-(Ein)	Rot				
112-R13-24A-W	R13-24A-05-BW	E	SPST	Aus-(Ein)	Weiß				
112-R13-40A-B	R13-40A-05-BB	F	SPST	Aus-(Ein)	Schwarz				
112-R13-40A-R	R13-40A-05-BR	F	SPST	Aus-(Ein)	Rot				
112-R13-40B-B	R13-40B-05-BB	F	SPST	Aus-Ein	Schwarz				
112-R13-40B-R	R13-40B-05-BR	F	SPST	Aus-Ein	Rot				
112-R13-502A-B/B	R13-502A-05-BB	G	SPST	Aus-(Ein)	Schwarz				
112-R13-502A-G/B	R13-502A-05-BG	G	SPST	Aus-(Ein)	Grün				
112-R13-502A-R/B	R13-502A-05-BR	G	SPST	Aus-(Ein)	Rot				
112-R13-502MA-B/B	R13-502MA-05-BB	G	SPST	Aus-(Ein)	Schwarz				
112-R13-502MA-G/B	R13-502MA-05-BG	G	SPST	Aus-(Ein)	Grün				
112-R13-502MA-R/B	R13-502MA-05-BR	G	SPST	Aus-(Ein)	Rot				
112-R13-502MA-Y/B	R13-502MA-05-BY	G	SPST	Aus-(Ein)	Gelb				
112-R13-502MC-B/B	R13-502MC-05-BB	H	SPDT	Ein-(Ein)	Schwarz				
112-R13-508A-B	R13-508A-05-BB	I	SPST	Aus-(Ein)	Schwarz				
112-R13-508AL-R	R13-508AL-05-BRR-L3	I	SPST	Aus-(Ein)	Rot bel.				
112-R13-510A-B	R13-510A-05-BB	J	SPST	Aus-(Ein)	Schwarz				
112-R13-510A-R	R13-510A-05-BR	J	SPST	Aus-(Ein)	Rot				
112-R13-511A-R	R13-511A-05-BR	K	SPST	Aus-(Ein)	Rot				
112-R13-512A1-BB	R13-512A1-05-BB	L	SPST	Aus-(Ein)	Schwarz				
112-R13-512A1-BR	R13-512A1-05-BR	L	SPST	Aus-(Ein)	Rot				
112-R13-512A2-BB	R13-512A2-05-BB	M	SPST	Aus-(Ein)	Schwarz				
112-R13-512A2-BR	R13-512A2-05-BR	M	SPST	Aus-(Ein)	Rot				
112-R13-512B1-BB	R13-512B1-05-BB	L	SPST	Aus-Ein	Schwarz				
112-R13-512B1-BR	R13-512B1-05-BR	L	SPST	Aus-Ein	Rot				
112-R13-512B2-BB	R13-512B2-05-BB	M	SPST	Aus-Ein	Schwarz				
112-R13-512B2-BR	R13-512B2-05-BR	M	SPST	Aus-Ein	Rot				
112-R13-523BL-G-12V	R13-523BL-05-BGG-L1	N	SPST	Aus-Ein	Grün bel.				
112-R13-548A-BR	R13-548A-05-BR	O	SPST	(Ein)-Aus	Rot				
112-R13-548AL-BRR	R13-548AL-05-BRR	O	SPST	(Ein)-Aus	Rot bel.				
112-R13-548B-BR	R13-548B-05-BR	O	SPST	Ein-Aus	Rot				
112-R13-548BL-BRR	R13-548BL-05-BRR	O	SPST	Ein-Aus	Rot bel.				

Schaltleistung: 1A/125VAC, 1.5A/250VAC

• Anschlussart: Lötanschluss

Für größere Mengen als aufgelistet, bitte telefonisch ein Angebot einholen.

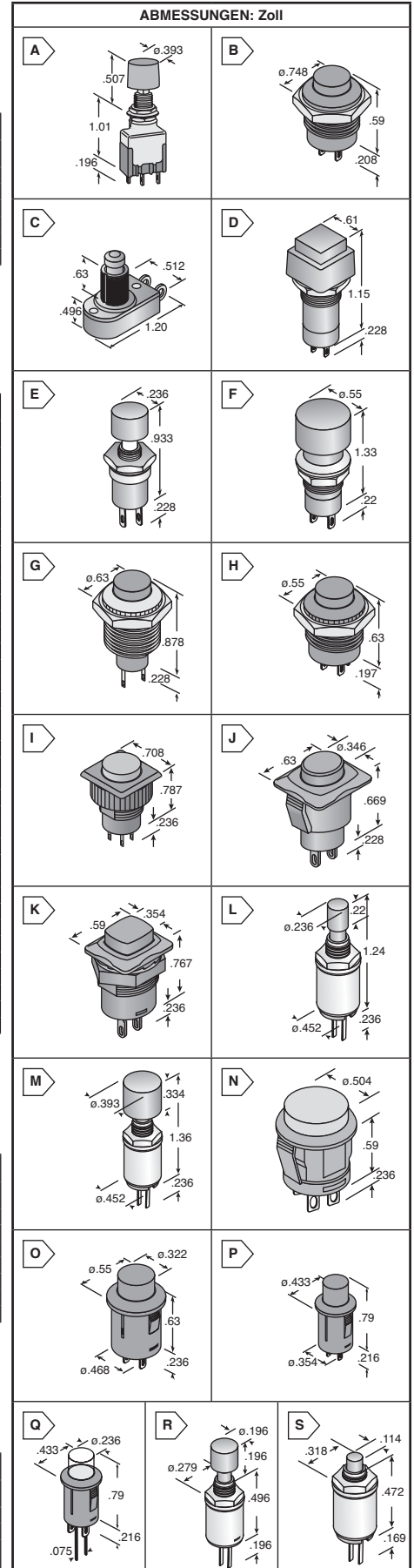
MOUSER LAGER-NR.	Shin Chin Teile-Nr.	Abb.	Typ	Schaltung	Kappenfarbe	Stückpreis			
						1	50	100	500
112-R13-529A-BR	R13-529A-05-BR	P	SPST	Aus-(Ein)	Rot				
112-R13-529A-BG	R13-529A-05-BG	P	SPST	Aus-(Ein)	Grün				
112-R13-529AL-BRR	R13-529AL-05-BRR	Q	SPST	Aus-(Ein)	Rot bel.				
112-R13-529AL-BGG	R13-529AL-05-BGG	Q	SPST	Aus-(Ein)	Grün bel.				
112-R13-529B-BR	R13-529B-05-BR	P	SPST	Aus-Ein	Rot				
112-R13-529BL-BRR	R13-529BL-05-BRR	Q	SPST	Aus-Ein	Rot bel.				
112-R13-529BL-BGG	R13-529BL-05-BGG	Q	SPST	Aus-Ein	Grün bel.				

Schaltleistung: 0.5A/125VAC

• Anschlussart: PC

Für größere Mengen als aufgelistet, bitte telefonisch ein Angebot einholen.

MOUSER LAGER-NR.	Shin Chin Teile-Nr.	Abb.	Typ	Schaltung	Kappenfarbe	Stückpreis			
						1	50	100	500
112-R13-521B-BB	R13-521B-09-BB	R	SPST	Aus-(Ein)	Schwarz				
112-R13-521B-BR	R13-521B-09-BR	R	SPST	Aus-(Ein)	Rot				
112-R13-81-B	R13-81A-09-B	S	SPST	Aus-(Ein)	Schwarz				
112-R13-81-R	R13-81A-09-R	S	SPST	Aus-(Ein)	Rot				



Kippschalter von ALCOSWITCH

RoHS Compliant This product is RoHS compliant.

A-SERIE (GEMINI-SERIE) MINIATUR-KIPPSCHALTER

Technische Daten:

- Schaltleistung: Gold - 0.4VA bei 20VAC/DC; Silber - 2A bei 250VAC, 5A bei 125VAC
- Anschlussdichtung: Epoxid
- Gehäusematerial: Thermoset
- Kontaktimting: lückende Schaltfunktion
- Betätigungskraft: tastendes Schaltverhalten - Max. 950g; rastendes Schaltverhalten - Max. 1750g
- Antriebshub: 25°
- Lebensdauer: 30,000 Zyklen
- () Tastendes Schaltverhalten

Für größere Mengen als aufgelistet, bitte telefonisch ein Angebot einholen.

MOUSER LAGER-NR.	Alcoswitch Teile-Nr.	TE-Teile-Nr.	Abb.	Typ	Schaltung	Stückpreis		
						1	10	25
Standard-Betätigungseinheit; Kontaktmaterial Silber: Kabelschuh								
506-A101SYZQ04	A101SYZQ04	4-1825136-9	A	SPDT	Ein-Nichts-Ein			
506-A103SYZQ04	A103SYZQ04	2-1825137-0	A	SPDT	Ein-Aus-Ein			
506-A105SYZQ04	A105SYZQ04	3-1825137-9	A	SPDT	(Ein)-Aus-(Ein)			
506-A107SYZQ04	A107SYZQ04	5-1825137-2	A	SPDT	Ein-Aus-(Ein)			
506-A108SYZQ04	A108SYZQ04	6-1825136-4	A	SPDT	Ein-Nichts-(Ein)			
506-A201SYZQ04	A201SYZQ04	2-1825138-8	B	DPDT	Ein-Nichts-Ein			
506-A203SYZQ04	A203SYZQ04	1-1825139-0	B	DPDT	Ein-Aus-Ein			
506-A205SYZQ04	A205SYZQ04	1-1825139-8	B	DPDT	(Ein)-Aus-(Ein)			
506-A207SYZQ04	A207SYZQ04	2-1825139-4	B	DPDT	Ein-Aus-(Ein)			
506-A208SYZQ04	A208SYZQ04	3-1825138-8	B	DPDT	Ein-Nichts-(Ein)			
Standard-Betätigungseinheit; Kontaktmaterial Gold: PCB								
506-A101SYCB04	A101SYCB04	4-1825136-4	C	SPDT	Ein-Nichts-Ein			
506-A103SYCB04	A103SYCB04	1-1825137-5	C	SPDT	Ein-Aus-Ein			
506-A105SYCB04	A105SYCB04	3-1825137-6	C	SPDT	(Ein)-Aus-(Ein)			
506-A107SYCB04	A107SYCB04	5-1825137-0	C	SPDT	Ein-Aus-(Ein)			
506-A108SYCB04	A108SYCB04	6-1825136-2	C	SPDT	Ein-Nichts-(Ein)			
506-A201SYCB04	A201SYCB04	2-1825138-4	D	DPDT	Ein-Nichts-Ein			
506-A203SYCB04	A203SYCB04	1825139-8	D	DPDT	Ein-Aus-Ein			
506-A205SYCB04	A205SYCB04	1-1825139-6	D	DPDT	(Ein)-Aus-(Ein)			
506-A208SYCB04	A208SYCB04	3-1825138-6	D	DPDT	Ein-Nichts-(Ein)			
Abgeflachte Betätigungseinheit; Kontaktmaterial Silber: Kabelschuh								
506-A103P3YZQ04	A103P3YZQ04	1825137-6	E	SPDT	Ein-Aus-Ein			
506-A107P3ZQ04	A107P3ZQ04	4-1825137-8	E	SPDT	Ein-Aus-(Ein)			
Arretierende Betätigungseinheit; Kontaktmaterial Silber: Kabelschuh								
506-A101KZQ04	A101KZQ04	1825136-7	F	SPDT	Ein-Nichts-Ein			
506-A201KZQ04	A201KZQ04	1825138-3	G	DPDT	Ein-Nichts-Ein			

MTA/MTA-PC-SERIE (GRÜNE SERIE) 6A KIPPSCHALTER

Technische Daten:

- Schaltleistung: 6A bei 125VAC, 3A bei 250VAC
- Anschlussdichtung: Umspritzung
- Jeder Schalter wird mit Folgendem geliefert:
 - (2) 1/4-4C UNS-2B Sechskantmuttern
 - (1) interner Zahnfederring
 - (1) Positionierungsring
- Kontaktmaterial: Gold-Anschlagbeschichtung über Silber
- Mechanische Lebensdauer: 2 Pos. - 150,000; 3-polig - 100,000; 4-polig - 60,000 Std.
- MTA-PC hat einen PC-Anschluss
- Betätigungskraft: 0.05-1.5kg
- Antriebshub: 24°
- Gewindehülse für hohen Drehmoment ausgelegt, standardmäßige Schulter
- Kontaktimting: lückende Schaltfunktion
- () Tastendes Schaltverhalten

Für größere Mengen als aufgelistet, bitte telefonisch ein Angebot einholen.

MOUSER LAGER-NR.	Alcoswitch Teile-Nr.	TE-Teile-Nr.	Abb.	Typ	Schaltung	Stückpreis		
						1	10	25
Kabelschuhanschlüsse								
506-MTA106D	MTA106D	1-1437558-0	H	SPDT	Ein-Nichts-Ein			
506-MTA106E	MTA106E	1-1437558-2	H	SPDT	Ein-Aus-Ein			
506-MTA106F	MTA106F	1-1437558-4	H	SPDT	Ein-Nichts-(Ein)			
506-MTA106G	MTA106G	1-1437558-6	H	SPDT	(Ein)-Aus-(Ein)			
506-MTA206N	MTA206N	2-1437558	I	DPDT	Ein-Nichts-Ein			
506-MTA206P	MTA206P	2-1437558-2	I	DPDT	Ein-Aus-Ein			
506-MTA206R	MTA206R	2-1437558-7	I	DPDT	Ein-Nichts-(Ein)			
506-MTA306D	MTA306D	3-1437558-5	J	3PDT	Ein-Nichts-Ein			
506-MTA406N	MTA406N	4-1437558-3	K	4PDT	Ein-Nichts-Ein			
506-MTA106DPC	MTA106DPC	1-1437558-1	L	SPDT	Ein-Nichts-Ein			
Zubehör für die MTA-Serie								
506-B1440004	B1440004	1825612-1	M		Schwarz 1/4-40 Dichtkappe für Kippschalter			

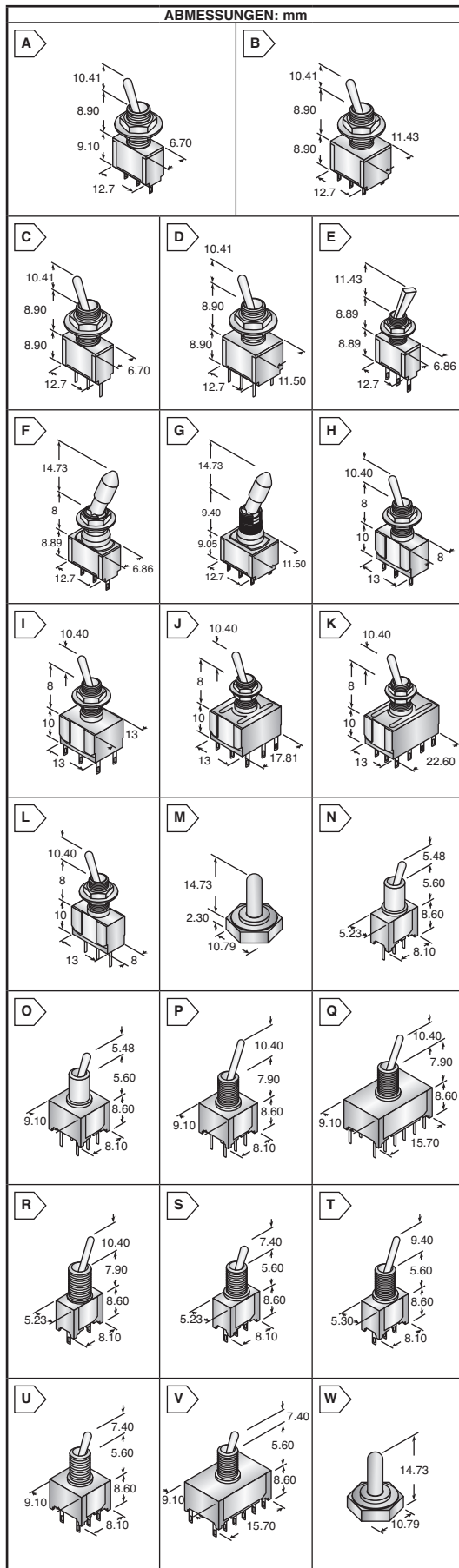
TT-SERIE: WINZIGE KIPPSCHALTER

Technische Daten:

- Schaltleistung: Gold - 0.4VA; Silber - 3A
- Anschlussdichtung: Epoxid - einpolig, wahlweise zweipolig
- Kontaktmaterial: Gold über Nickel oder versilbert
- Durchschlagsfestigkeit: 1000Vrms
- Antriebshub: 26°
- Gewindehülse für hohen Drehmoment ausgelegt, standardmäßige Schulter
- Kontaktimting: lückende Schaltfunktion

Für größere Mengen als aufgelistet, bitte telefonisch ein Angebot einholen.

MOUSER LAGER-NR.	Alcoswitch Teile-Nr.	TE Teile-Nr.	Abb.	Typ	Schaltung	Anschluss	Stückpreis		
							1	10	25
Mit gewindeloser Buchse									
506-TT11AGPC104	TT11AGPC104	1825219-2	N	SPST	Ein-Nichts-Aus	PCB			
506-TT11DGPC1	TT11DGPC1	2-1437561-6	N	SPDT	Ein-Nichts-Ein	PCB			
506-TT11EGPC1	TT11EGPC1	5-1437561-1	N	SPDT	Ein-Nichts-Ein	PCB			
506-TT21NGPC1	TT21NGPC1	1437562-3	O	DPDT	Ein-Nichts-Ein	PCB			
Mit 1/4-40 Durchführung									
506-TT21NGPC9T1/4	TT21NGPC9T1/4	1-1437562-1	P	DPDT	Ein-Nichts-Ein	PCB			
506-TT41NGPC9T1/4	TT41NGPC9T1/4	6-1437562-8	Q	4PDT	Ein-Nichts-Ein	PCB			
506-TT13A9T1/404	TT13A9T1/404	8-1437561-4	R	SPST	Ein-Nichts-Aus	Lötöse			
Mit 10-48 Durchführung									
506-TT13A2T	TT13A2T	7-1437561-8	S	SPST	Ein-Nichts-Aus	Lötöse			
506-TT13E3T	TT13E3T	9-1437561-6	T	SPDT	Ein-Aus-Ein	Lötöse			
506-TT23N2T	TT23N2T	1825222-7	U	DPDT	Ein-Nichts-Ein	Lötöse			
506-TT43N2T	TT43N2T	7-1437562-6	V	4PDT	Ein-Nichts-Ein	Lötöse			
Zubehör für die TT-Serie									
506-B1440004	B1440004	1825612-1	W		Schwarze 1/4-40 Kipp-schalter-Dichtkappe				



TE Connectivity

Kippschalter

Kippschalter von C&K



C&K GT-SERIE: ABGEDICHTETE ULTRAMINIATUR-KIPPSCHALTER

- Kontaktmaterial: Anschlussbeschichtung - Gold
- Standardmäßig innere O-Ring-Abdichtung bei allen Betätigungseinheiten
- Abgedichteter Anschluss aus Epoxid
- Bleifrei

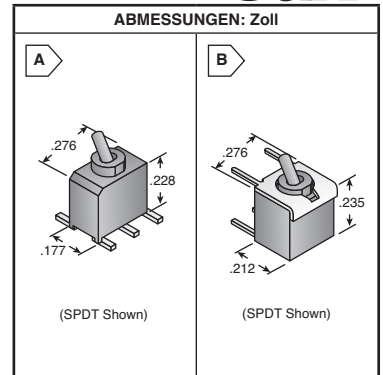
- Schaltleistung: 0.4VA bei 20VAC oder DC max.
- Gehäuse- und Betätigermaterial: Glasfaserverstärktes Nylon (UL94V-0)
- Gehäusehöhe: 0.210 Zoll



RoHS Compliant LEAD-FREE

Für größere Mengen als aufgelistet, bitte telefonisch ein Angebot einholen.

MOUSER LAGER-NR.	C&K Teile-Nr.	Abb.	Kontaktart	Schaltung	Montageart	Betätiger/ Buchsenhöhe	Kontaktmaterial	Stückpreis			
								1	25	50	100
611-GT11MSCBE	GT11MSCBE	A	SPDT	Ein-Ein	Aufbaumontage	0.50"/0.063"	Gold				
611-GT11MABE	GT11MABE	B	SPDT	Ein-Ein	Rechtw., Durchsteckm.	0.50"/0.063"	Gold				
611-GT12MABE	GT12MABE	B	SPST	Aus-Ein	Rechtw., Durchsteckm.	0.150"/0.063"	Gold				
611-GT12MCBE	GT12MCBE	C	SPDT	Aus-Nichts-Ein	Durchsteckmontage	0.150"/0.063"	Gold				



(SPDT Shown)

(SPDT Shown)

C&K E-SERIE: ABGEDICHTETE MINIATUR-KIPPSCHALTER

- Kontaktmaterial: Cu-Legierung, mit Au-Beschichtung über Ni-Beschichtung, Au-beschichteter Anschluss
- Abgedichteter Anschluss aus Epoxid
- Betätigungsseinheitsmaterial: verchromtes Messing
- Standardmäßig innere O-Ring-Abdichtung bei allen Betätigungseinheiten

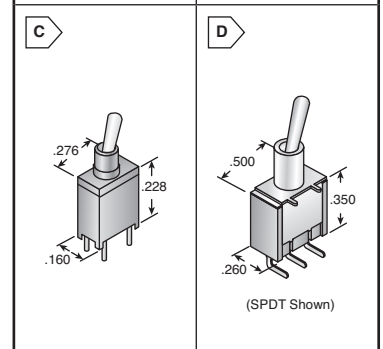
- Schaltleistung: 0.4VA bei 20VAC oder Max. DC
- Gehäuse- und Buchsen-Material: Glasfaserverstärktes Nylon
- Gewindelose Buchse



RoHS Compliant

Für größere Mengen als aufgelistet, bitte telefonisch ein Angebot einholen.

MOUSER LAGER-NR.	C&K Teile-Nr.	Abb.	Kontaktart	Schaltung	Montageart	Buchsenhöhe	Stückpreis			
							1	25	50	100
Runde Standard-Betätigungseinheit (0.300 Zoll hoch)										
611-E101-001	E101MD1ABE	D	SPDT	Ein-Nichts-Ein	Rechtw., Durchsteckm.	0.250 Zoll				
611-E101-002	E101MD1AV2BE	E	SPDT	Ein-Nichts-Ein	Vert. rechtw. Durchsteckm.	0.250 Zoll				
611-E101-006	E101MD1CBE	F	SPDT	Ein-Nichts-Ein	Durchsteckmontage	0.250 Zoll				
611-E103-002	E103MD1AV2BE	E	SPDT	Ein-Aus-Ein	Vertikale R/A Durchsteckmontage	0.250 Zoll				
611-E201-002	E201MD1AV2BE	E	DPDT	Ein-Nichts-Ein	Vertikale R/A Durchsteckmontage	0.250 Zoll				
611-E203-002	E203MD1AV2BE	E	DPDT	Ein-Aus-Ein	Vertikale R/A Durchsteckmontage	0.250 Zoll				
Lange runde Betätigungseinheit (0.500 Zoll hoch)										
611-E101-003	E101SD1CBE	F	SPDT	Ein-Nichts-Ein	Durchsteckmontage	0.250 Zoll				
611-E103-005	E103SD1ABE	D	SPDT	Ein-Aus-Ein	Rechtw., Durchsteckm.	0.250 Zoll				
611-E201-003	E201SD1CBE	F	DPDT	Ein-Nichts-Ein	Durchsteckmontage	0.250 Zoll				



(SPDT Shown)

Kippschalter

C&K ET-SERIE: ABGEDICHTETE SUBMINIATURKIPPSCHALTER

- Kontaktmaterial: B-Cu-Legierung, mit Au-Beschichtung über Ni-Beschichtung, Au-beschichteter Anschluss
- K-Cu-Legierung, mit Au-Beschichtung über Ni-Beschichtung, SnPb-beschichteter Anschluss
- G-Münz-Ag, mit Au-Beschichtung über Ni-Beschichtung, Au-beschichteter Anschluss
- Abgedichteter Anschluss aus Epoxid
- Betätigermaterial: verchromtes Messing
- Standardmäßig innere O-Ring-Abdichtung bei allen Betätigungseinheiten

- Schaltleistung: B und K- 0.4VA bei 20VAC oder Max. DC
- G- 0.4VA bei 20VAC oder Max. DC oder 5A bei 120VAC; 2A bei 250VAC
- Gehäuse- und Buchsen-Material: Glasfaserverstärktes Nylon
- Gewindelose Buchse

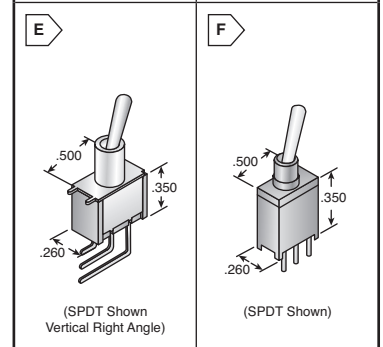


RoHS Compliant

(-) = Tastendes Schaltverhalten

Für größere Mengen als aufgelistet, bitte telefonisch ein Angebot einholen.

MOUSER LAGER-NR.	C&K Teile-Nr.	Abb.	Kontaktart	Schaltung	Montageart	Buchsenhöhe	Kontaktmaterial	Stückpreis			
								1	25	50	100
Runde Standard-Betätigungseinheit (0.240 Zoll hoch)											
611-ET01-011	ET01MD1ABE	G	SPDT	Ein-Ein	Rechtw., Durchsteckm.	00.177 Zoll	B				
611-ET01-006	ET01MD1AGE	G	SPDT	Ein-Ein	Rechtw., Durchsteckm.	00.177 Zoll	G				
611-ET01-002	ET01MD1AVBE	E	SPDT	Ein-Ein	Rechtw., Durchsteckm.	00.177 Zoll	B				
611-ET01-001	ET01MD1CBE	F	SPDT	Ein-Ein	Durchsteckm.	00.177 Zoll	B				
611-ET01-013	ET01MD1V3BE	H	SPDT	Ein-Ein	V-Klammer	00.177 Zoll	B				
611-ET03-011	ET03MD1ABE	G	SPDT	Ein-Aus-Ein	Rechtw., Durchsteckm.	00.177 Zoll	B				
611-ET08-011	ET08MD1ABE	G	SPDT	Ein-(Ein)	Rechtw., Durchsteckm.	00.177 Zoll	B				
Runde Betätigungseinheit (0.320 Zoll hoch)											
611-ET01-005	ET01LD1CBE	F	SPDT	Ein-Ein	Durchsteckm.	00.177 Zoll	B				
Lange runde Betätigungseinheit (0.400 Zoll hoch)											
611-ET01-003	ET01SD1CBE	F	SPDT	Ein-Ein	Durchsteckm.	0.177 Zoll	B				
611-ET01-004	ET01SD1ABE	G	SPDT	Ein-Ein	Rechtw., Durchsteckm.	0.177 Zoll	B				



(SPDT Shown Vertical Right Angle)

(SPDT Shown)

C&K T-SERIE: ABGEDICHTETE SUBMINIATUR-KIPPSCHALTER

- Kontaktmaterial: B-Cu-Legierung, mit Au-Beschichtung über Ni-Beschichtung, Au-beschichteter Anschluss
- Q-Cu-Legierung, mit Ag-Beschichtung, Ag-beschichteter Anschluss
- Betätigermaterial: verchromtes Messing
- Gehäusematerial: Edelstahl

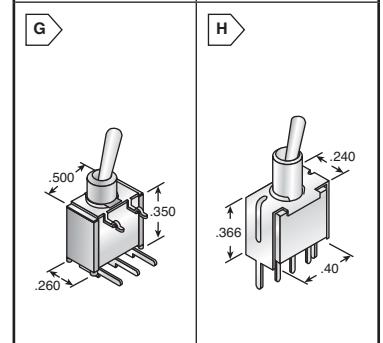
- Schaltleistung: B- 0.4VA bei 20VAC oder DC max.
- Q- 5A bei 120VAC; 2A bei 250VAC
- Buchsenmaterial: vernickeltes Messing
- Gehäusematerial: Glasfaserverstärktes Nylon oder DAP



RoHS Compliant

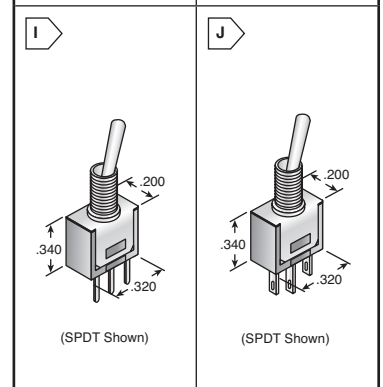
Für größere Mengen als aufgelistet, bitte telefonisch ein Angebot einholen.

MOUSER LAGER-NR.	C&K Teile-Nr.	Abb.	Kontaktart	Schaltung	Montageart	Buchsenhöhe	Kontaktmaterial	Stückpreis			
								1	25	50	100
Runde Standard-Betätigungseinheit (0.370 Zoll hoch), Gewindebuchse											
611-T101-001	T101SHCQE	I	SPDT	Ein-Ein	Durchsteckm.	0.220 Zoll flach	Q				
611-T103-001	T103SHCQE	I	SPDT	Ein-Aus-Ein	Durchsteckm.	0.220 Zoll flach	Q				
611-T102SHZQE	T102SHZQE	J	SPDT	Aus-Nichts-Ein	Lötöse	0.220 Zoll flach	Q				
611-T103-002	T103SHZQE	J	SPDT	Ein-Aus-Ein	Lötöse	0.220 Zoll flach	Q				
Kurze runde Betätigungseinheit (0.210 Zoll hoch), gewindelose Buchse											
611-T101-004	T101MH9ABE	G	SPDT	Ein-Ein	Rechtw., Durchsteckm.	0.220 Zoll flach	B				
611-T101-005	T101MH9AVBE	E	SPDT	Ein-Ein	Rechtw., Durchsteckm.	0.220 Zoll flach	B				



(SPDT Shown)

(SPDT Shown)



(SPDT Shown)

(SPDT Shown)

Kippschalter von C&K



MINIATUR-KIPPSCHALTER DER 7000-SERIE VON C&K, PANELMONTAGE

Kontaktmaterial

- B- Cu-Legierung, mit Au-Beschichtung über Ni-Beschichtung, Au-beschichteter Anschluss
- K- Cu-Legierung, mit Au-Beschichtung über Ni-Beschichtung, SnPb-beschichteter Anschluss
- Q- Cu-Legierung, mit Ag-Beschichtung, Ag-beschichteter Anschluss
- G- Münz-Ag, mit Au-Beschichtung über Ni-Beschichtung, Au-beschichteter Anschluss

Schaltleistung

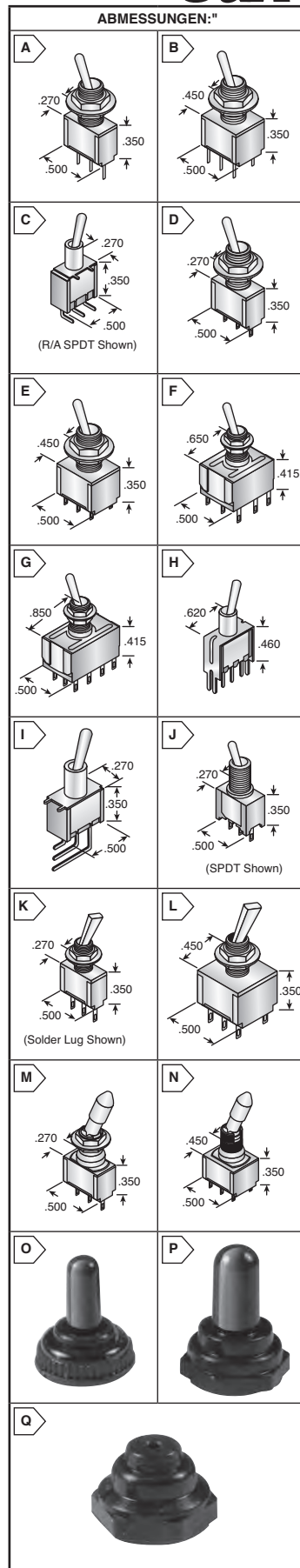
- B und K- 0.4VA bei 20VAC oder Max. DC
- Q- 5A bei 120VAC; 2A bei 250VAC
- G- 0.4VA bei 20VAC oder Max. DC oder 5A bei 120VAC bei 250VAC



RoHS Compliant

Für größere Mengen als aufgelistet, bitte telefonisch ein Angebot einholen.

MOUSER LAGER-NR.	C&K Teile-Nr.	Abb.	Kontakt-art	Schaltung (=)Tast. Schaltv.	Anschluss	Durchführung	Kontakt-material	Stückpreis		
								1	25	50
Runde Standard-Betätigungseinheit (0.240" hoch)										
611-7101-054	7101SYCBE	A	SPDT	Ein-Ein	Durchsteckm.	0.350" hoch, Keilnut	B			
611-7101-002	7101SYCQE	A	SPDT	Ein-Ein	Durchsteckm.	0.350" hoch, Keilnut	B			
611-7103-002	7103SYCQE	A	SPDT	Ein-Aus-Ein	Durchsteckm.	0.350" hoch, Keilnut	Q			
611-7105-002	7105SYCQE	A	SPDT	(Ein)-Aus-(Ein)	Durchsteckm.	0.350" hoch, Keilnut	Q			
611-7107-002	7107SYCQE	A	SPDT	Ein-Aus-(Ein)	Durchsteckm.	0.350" hoch, Keilnut	Q			
611-7201-054	7201SYCBE	B	DPDT	Ein-Ein	Durchsteckm.	0.350" hoch, Keilnut	B			
611-7201-002	7201SYCQE	B	DPDT	Ein-Ein	Durchsteckm.	0.350" hoch, Keilnut	Q			
611-7203-001	7203SYZQE	B	DPDT	Ein-Aus-Ein	Lötöse	0.350" hoch, Keilnut	Q			
611-7101-075	7101SD9CQE	C	SPDT	Ein-Ein	Durchsteckm.	0.280" hoch, Keilnut	Q			
611-7101-004	7101SD9ABE	C	SPDT	Ein-Ein	Rechtw., Durchsteckm.	0.280" hoch, Keilnut	B			
611-7101-007	7101SH3ZQE	D	SPDT	Ein-Ein	Lötöse	0.296" hoch, flach	Q			
611-7101-005	7101SYZBE	D	SPDT	Ein-Ein	Lötöse	0.350" hoch, Keilnut	B			
611-7101-006	7101SYZQE	D	SPDT	Ein-Ein	Lötöse	0.350" hoch, Keilnut	G			
611-7101-001	7101SYZQE	D	SPDT	Ein-Ein	Lötöse	0.350" hoch, Keilnut	Q			
611-7103-005	7103SYZBE	D	SPDT	Ein-Aus-Ein	Lötöse	0.350" hoch, Keilnut	B			
611-7103-001	7103SYZQE	D	SPDT	Ein-Aus-Ein	Lötöse	0.350" hoch, Keilnut	Q			
611-7105-001	7105SYZQE	D	SPDT	(Ein)-Aus-(Ein)	Lötöse	0.350" hoch, Keilnut	Q			
611-7107-001	7107SYZQE	D	SPDT	Ein-Aus-(Ein)	Lötöse	0.350" hoch, Keilnut	Q			
611-7201-005	7201SYZBE	E	DPDT	Ein-Ein	Lötöse	0.350" hoch, Keilnut	B			
611-7201-001	7201SYZQE	E	DPDT	Ein-Ein	Lötöse	0.350" hoch, Keilnut	Q			
611-7207-001	7207SYZQE	E	DPDT	Ein-Aus-(Ein)	Lötöse	0.350" hoch, Keilnut	Q			
611-7211-001	7211SYZQE	E	DPDT	Ein-Ein-Ein	Lötöse	0.350" hoch, Keilnut	Q			
611-7301-001	7301SYZQE	F	3PDT	Ein-Ein	Lötöse	0.350" hoch, Keilnut	Q			
611-7303-001	7303SYZQE	F	3PDT	Ein-Aus-Ein	Lötöse	0.350" hoch, Keilnut	Q			
611-7401-001	7401SYZQE	G	4PDT	Ein-Ein	Lötöse	0.350" hoch, Keilnut	Q			
611-7101-076	7101SD9V3BE	H	SPDT	Ein-Ein	V-Klammer	0.280" hoch, Keilnut	B			
Runde Standard-Betätigungseinheit (0.420" hoch), spritzwassergeschützte Durchführung										
611-7101-071	7101SCWZQE	D	SPDT	Ein-Ein	Lötöse	0.294" hoch, flach	Q			
611-7201-071	7201SCWZQE	E	DPDT	Ein-Ein	Lötöse	0.294" hoch, flach	Q			
Kurze runde Betätigungseinheit (0.200" hoch)										
611-7101-063	7101MDCQE	A	SPDT	Ein-Ein	Durchsteckm.	0.280" hoch, Keilnut	Q			
611-7101-051	7101MD9ABE	C	SPDT	Ein-Ein	Rechtw., Durchsteckm.	0.280" hoch, Keilnut	B			
611-7101-053	7101MD9AQE	C	SPDT	Ein-Ein	Rechtw., Durchsteckm.	0.280" hoch, Keilnut	Q			
611-7101-061	7101MD9AV2BE	I	SPDT	On-On Vert.	Rechtw., Durchsteckm.	0.280" hoch, Keilnut	B			
611-7103-061	7103MD9AV2BE	I	SPDT	Ein-Aus-Ein Vert.	Rechtw., Durchsteckm.	0.280" hoch, Keilnut	B			
611-7101-051	7201MD9ABE	C	DPDT	Ein-Ein	Rechtw., Durchsteckm.	0.280" hoch, Keilnut	B			
611-7101-064	7101MDZQE	J	SPDT	Ein-Ein	Lötöse	0.280" hoch, Keilnut	Q			
611-7101-065	7101MYZQE	J	SPDT	Ein-Ein	Lötöse	0.350" hoch, Keilnut	Q			
611-7201-064	7201MDZQE	J	DPDT	Ein-Ein	Lötöse	0.280" hoch, Keilnut	Q			
611-7101-062	7101MD9V3QE	H	SPDT	Ein-Ein	V-Klammer	0.280" hoch, Keilnut	Q			
611-7103-062	7103MD9V3BE	H	SPDT	Ein-Aus-Ein	V-Klammer	0.280" hoch, Keilnut	B			
Lange runde Betätigungseinheit (0.640" hoch)										
611-7201-041	7201LYZQE	E	DPDT	Ein-Ein	Lötöse	0.350" hoch, Keilnut	Q			
Abgefachte Anti-Rotations-Betätigungseinheit (0.450" hoch)										
611-7101-022	7101P3YCQE	K	SPDT	Ein-Ein	Durchsteckm.	0.350" hoch, Keilnut	Q			
611-7105-022	7105P3YCQE	K	SPDT	(Ein)-Aus-(Ein)	Durchsteckm.	0.350" hoch, Keilnut	Q			
611-7101-021	7101P3YZQE	K	SPDT	Ein-Ein	Lötöse	0.350" hoch, Keilnut	Q			
611-7103-021	7103P3YZQE	K	SPDT	Ein-Aus-Ein	Lötöse	0.350" hoch, Keilnut	Q			
611-7201-025	7201P3YZBE	L	DPDT	Ein-Ein	Lötöse	0.350" hoch, Keilnut	B			
611-7101-021	7201P3YZQE	L	DPDT	Ein-Ein	Lötöse	0.350" hoch, Keilnut	Q			
611-7205-021	7205P3YZQE	L	DPDT	(Ein)-Aus-(Ein)	Lötöse	0.350" hoch, Keilnut	Q			
611-7207-021	7207P3YZQE	L	DPDT	Ein-Aus-(Ein)	Lötöse	0.350" hoch, Keilnut	Q			
Lange runde Betätigungseinheit (0.687" hoch)										
611-7101-081	7101TZQE	D	SPDT	Ein-Ein	Lötöse	0.448" hoch, Keilnut	Q			
611-7101-081	7101TCWZQE	D	SPDT	Ein-Nichts-Ein	Lötöse	Spritzwassergeschützt	Q			
611-7201-081	7201TZQE	E	DPDT	Ein-Ein	Lötöse	0.448" hoch, Keilnut	Q			
611-7203-081	7203TZQE	E	DPDT	Ein-Aus-Ein	Lötöse	0.448" hoch, Keilnut	Q			
Arretierende Betätigungseinheit (0.704" hoch)										
611-7101-031	7101K2ZQE	M	SPDT	Ein-Ein	Lötöse	0.260" hoch, Keilnut	Q			
611-7201-031	7201K2ZQE	N	DPDT	Ein-Ein	Lötöse	0.260" hoch, Keilnut	Q			
611-7203-031	7203K2ZQE	N	DPDT	Ein-Aus-Ein	Lötöse	0.260" hoch, Keilnut	Q			



C&K Kippschalter

DICHTKAPPEN FÜR KIPPSCHALTER DER SERIEN 7000, T, MIL., UND 9000

Merkmale/Vorteile:

- Minimum IP65 Dichtung
- Die Silizium-Konstruktion bleibt auch bei kaltem Wetter biegsam.
- Hohe Rissstärke
- Optionen mit Vollschutz- und Halbkappen
- Ideal für abgedichtete und nicht abgedichtete Schalter

Typische Anwendungsbereiche:

- Raue Umgebung
- Marineanwendungen
- Industrie
- Medizinische Geräte
- Transport mit Geländefahrzeugen
- Militärwesen
- Nahrungsmittel und Getränke



RoHS Compliant

Für größere Mengen als aufgelistet, bitte telefonisch ein Angebot einholen.

MOUSER LAGER-NR.	C&K Teile-Nr.	Abb.	Beschreibung	Stückpreis			
				1	25	50	100
611-759D02000	759D02000	O	Schw. Kippschalt.-Vollschutzkappe, 1/4-40 Durchf.				
611-703D02000	703D02000	P	Schw. Kippschalt.-Vollschutzkappe, 15/32 Durchf.				
611-704D20000	704D20000	Q	Schw. Kippschalt.-Halbkappe, 15/32 Durchf.				



MINIATUR-KIPPSCHALTER DER 2M1-SERIE VON CARLING

PRODUCT **NEW**



***()=Tastendes Schaltverhalten

Für größere Mengen als aufgelistet, bitte telefonisch ein Angebot einholen.

MOUSER LAGER-NR.		Abb.	Schaltstrom (125VAC)	Kontakt- art	Schaltung**	Anschluss	Stückpreis		
Herst.	Herst.-Teile-Nr.						1	25	50
691	—2M1-DP1-T1B1M1QE	A	5A	DPDT	EIN-NICHTS-EIN	Lötöse			
691	—2M1-DP1-T1B1M2QE	A	5A	DPDT	EIN-NICHTS-EIN	PCB			
691	—2M1-SP1-T1B1M1QE	A	5A	SPST	EIN-NICHTS-EIN	Lötöse			
691	—2M1-SP1-T1B1M2QE	A	5A	SPST	EIN-NICHTS-EIN	PCB			
691	—2M1-SP1-T2B4M6RE	A	5A	SPST	EIN-NICHTS-EIN	PC-Montage, 90° horizontal			
691	—2M1-SP3-T1B1M1QE	A	5A	SPST	EIN-AUS-EIN	Lötöse			
691	—2M1-SP3-T1B1M2QE	A	5A	SPST	EIN-AUS-EIN	PCB			
691	—2M1-SP4-T1B1M1QE	A	5A	SPST	(EIN)-AUS-(EIN)	Lötöse			

CARLING LEISTUNGSKIPPSCHALTER

Technische Daten:

- Betätiger-/Buchsenmaterial: Messing-/Nickelbeschichtung
- 15/32 Zoll Gewindebuchse, 11/16 Zoll Kippschalter, 3/4 Zoll HP
- Anschlusskombifunktion als 0.250 QC-Tabs und Lötösenanschluss

PRODUCT **NEW**



*1 HP *()=Tastendes Schaltverhalten

Für größere Mengen als aufgelistet, bitte telefonisch ein Angebot einholen.

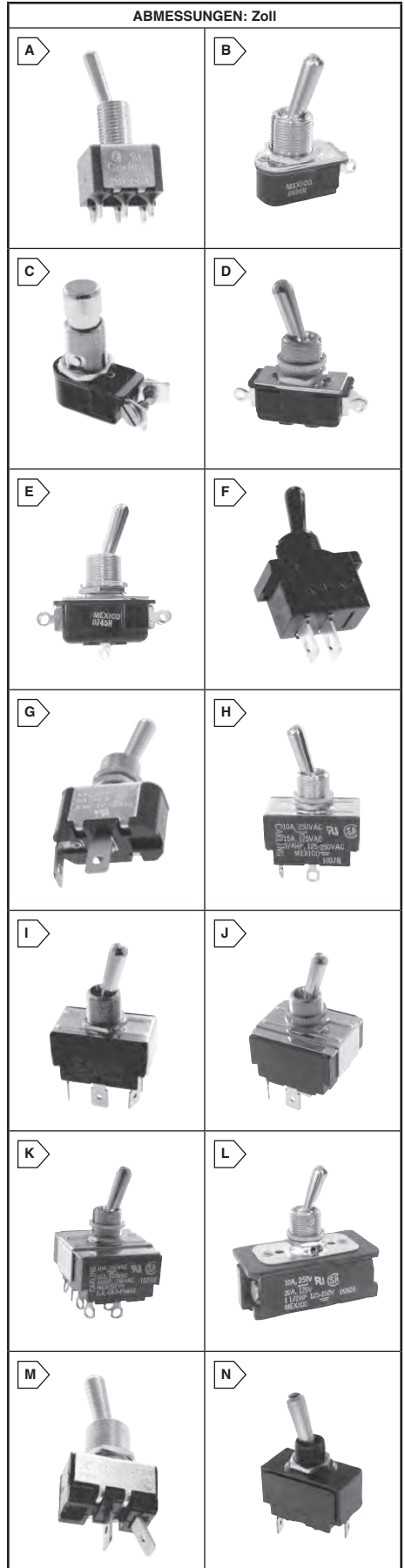
MOUSER LAGER-NR.		Abb.	Stromwert	Kontakt- art	Schaltung**	Anschluss	Stückpreis		
Herst.	Herst.-Teile-Nr.						1	25	50
691	—110-73	B	6A	SPST	EIN-NICHTS-AUS	Lötösenanschlüsse			
691	—110-S-73	B	6A	SPST	EIN-NICHTS-AUS	Schraubanschlüsse			
691	—111-16-73	B	6A	SPST	EIN-NICHTS-AUS	Drahtanschlüsse			
691	—110-SPM-OFF	C	6A	SPST	AUS-(EIN)	Schraubanschlüsse			
691	—2BB62-73	D	6A	SPIT	EIN-NICHTS-EIN	Lötösenanschlüsse			
691	—2BK62-73	D	6A	IPST	EIN-NICHTS-AUS	Lötösenanschlüsse			
691	—2BL62-73	E	6A	IPIT	EIN-NICHTS-EIN	Lötösenanschlüsse			
691	—DA100-BB-B	F	10A	SPST	EIN-NICHTS-AUS	Lötöse			
691	—DA100-PB-B	F	10A	SPST	EIN-NICHTS-AUS	Lötöse			
691	—DA105-PB-B	F	10A	SPST	EIN-NICHTS-AUS	Anschlusskabel			
691	—DC100-PB-B	C	10A	SPST	EIN-AUS-EIN	Lötöse			
691	—6FC58-73	G	10A	SPDT	EIN-AUS-(EIN)	Schraubanschlüsse			
691	—2FA52-73	G	15A	SPST	EIN-NICHTS-AUS	Kombi-Anschlüsse			
691	—2FA53-73	G	15A	SPST	EIN-NICHTS-AUS	Lötösenanschlüsse			
691	—2FA53-73/TABS	G	15A	SPST	EIN-NICHTS-AUS	0.250 QC Tabs			
691	—2FA53-73	G	15A	SPST	EIN-NICHTS-AUS	Schraubanschlüsse			
691	—2FB53-73	G	15A	SPIT	EIN-NICHTS-EIN	Lötösenanschlüsse			
691	—2FB53-73/TABS	G	15A	SPIT	EIN-NICHTS-EIN	0.250 QC Tabs			
691	—2FB54-73	G	15A	SPIT	EIN-NICHTS-EIN	Schraubanschlüsse			
691	—2FC53-73	G	15A	SPIT	EIN-AUS-EIN	Lötösenanschlüsse			
691	—2FC53-73/TABS	G	15A	SPIT	EIN-AUS-EIN	0.250 QC Tabs			
691	—2FC54-73	G	15A	SPIT	EIN-AUS-EIN	Schraubanschlüsse			
691	—6GA5B-73	G	15A	SPDT	EIN-NICHTS-(EIN)	0.250 QC Tabs			
691	—6FA5473	H	15A	SPST	EIN-NICHTS-AUS	-			
691	—6FA5H-73	G	15A	SPST	(EIN)-NICHTS-AUS	Kombi-Anschlüsse			
691	—6FB5H-73	G	15A	SPIT	EIN-NICHTS-(EIN)	Kombi-Anschlüsse			
691	—6FC54-73	G	15A	SPIT	(EIN)-AUS-(EIN)	Schraubanschlüsse			
691	—6FC5H-73	G	15A	SPIT	(EIN)-AUS-(EIN)	Kombi-Anschlüsse			
691	—6FC5Y-73	G	15A	SPIT	EIN-AUS-(EIN)	Kombi-Anschlüsse			
691	—2FA5378/TABS	G	20A	SPIT	EIN-NICHTS-AUS	Lötösenanschlüsse			
691	—6GG5B-73	G	15A	SPST	(EIN)-AUS-(EIN)	0.250 QC Tabs			
691	—2GG5173	H	20A	SPIT	EIN-AUS-EIN	Leiterpl.anschluss			
691	—2GK50-73	H	15A	IPST	EIN-NICHTS-AUS	Lötösenanschlüsse			
691	—2GK51-73	H	15A	IPST	EIN-NICHTS-AUS	0.250 QC Tabs			
691	—2GK54-73	H	15A	IPST	EIN-NICHTS-AUS	Lötösenanschlüsse			
691	—2GL50-73	H	15A	IPIT	EIN-NICHTS-EIN	Lötösenanschlüsse			
691	—2GL51-73	H	15A	IPIT	EIN-NICHTS-EIN	0.250 QC Tabs			
691	—2GL54-73	H	15A	IPIT	EIN-NICHTS-EIN	Schraubanschlüsse			
691	—2GL57-73	H	15A	IPIT	EIN-NICHTS-EIN	Kombi-Anschlüsse			
691	—2GM50-73	H	15A	IPIT	EIN-AUS-EIN	Lötösenanschlüsse			
691	—2GM51-73	H	15A	IPIT	EIN-AUS-EIN	0.250 QC Tabs			
691	—2GM54-73	H	15A	IPIT	EIN-AUS-EIN	Schraubanschlüsse			
691	—6GL5B-73	I	15A	DPDT	EIN-NICHTS-(EIN)	0.250 QC Tabs			
691	—6GK5H-73	H	15A	IPST	(EIN)-NICHTS-AUS	Kombi-Anschlüsse			
691	—6GM5M73	I	15A	DPDT	EIN-AUS-(EIN)	0.250 QC Tabs			
691	—6GM5S-73	I	15A	DPDT	(EIN)-AUS-(EIN)	Schraubanschlüsse			
691	—6GM5Y-73	H	15A	IPIT	(EIN)-AUS-(EIN)	Kombi-Anschlüsse			
691	—HK251-73	J	15A	3PST	EIN-NICHTS-AUS	0.250 QC Tabs			
691	—HL250-73	J	15A	3PIT	EIN-NICHTS-EIN	Lötösenanschlüsse			
691	—HL251-73	J	15A	3PIT	EIN-NICHTS-EIN	0.250 QC Tabs			
691	—HM250-73	J	15A	3PIT	EIN-AUS-EIN	Lötösenanschlüsse			
691	—HM251-73	J	15A	3PIT	EIN-AUS-EIN	0.250 QC Tabs			
691	—HM254-73	J	15A	3PIT	EIN-AUS-EIN	Schraubanschlüsse			
691	—IL250-73	K	15A	4PIT	EIN-NICHTS-EIN	Lötösenanschlüsse			
691	—EK204-73	L	20A	IPST	EIN-NICHTS-AUS	Schraubanschlüsse			
691	—CA201-73	M	20A	SPST	EIN-NICHTS-AUS	0.250 QC Tabs			
691	—LT1511610012	N	10A	SPIT	EIN-NICHTS-AUS	0.250 Tabs			

Hardware

691	—728-15907	-		Optionale Sicherungsscheibe				
-----	------------	---	--	-----------------------------	--	--	--	--

© Copyright 2014 Mouser Electronics

© Copyright 2014 Mouser Electronics



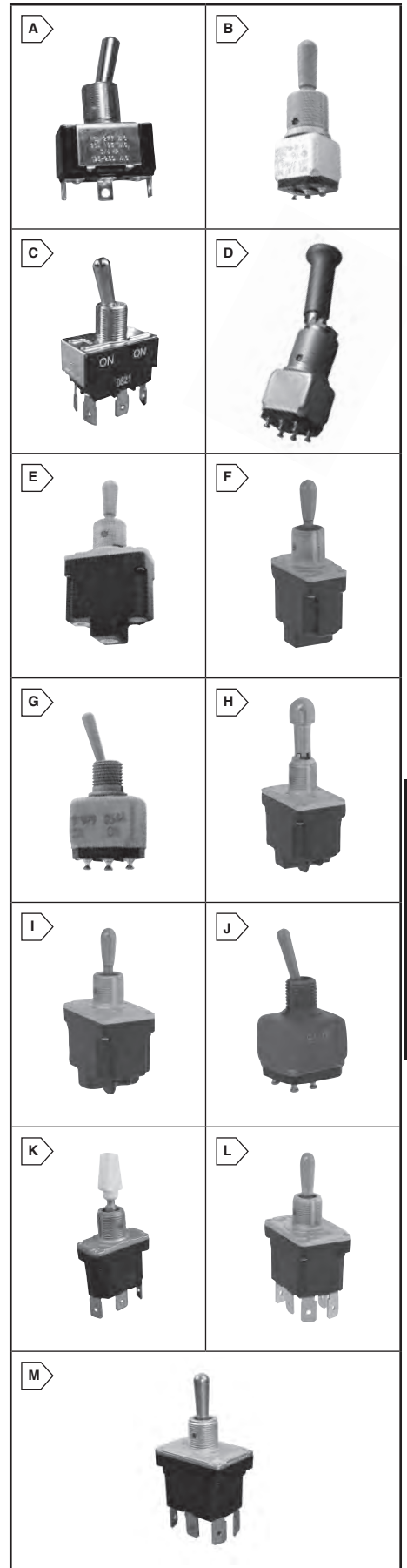


This product is RoHS compliant.

MICRO SWITCH™ KIPPSCHALTER

Für größere Mengen als aufgelistet, bitte telefonisch ein Angebot einholen.

MOUSER LAGER-NR.	Honeywell Teile-Nr.	Abb.	Kontakt-art	Schaltung	Aktion	Anschluss	Hebeltyp	Stückpreis		
								1	10	50
785-11TS115-3	11TS115-3	A	SPDT	EIN-EIN	2-polig	Lötanschluss	Standard			
785-11TS15-1	11TS15-1	A	SPDT	EIN-AUS-EIN	3-polig	Schraubanschl.	Standard			
785-11TS15-2	11TS15-2	A	SPDT	AUS-EIN	2-polig	Schraubanschl.	Standard			
785-11TS15-5	11TS15-5	A	SPDT	(EIN)-AUS-EIN	3-polig	Schraubanschl.	Standard			
785-11TS15-6	11TS15-6	A	SPST	(EIN)-AUS	2-polig	Schraubanschl.	Standard			
785-11TS15-7	11TS15-7	A	SPDT	(EIN)-AUS-(EIN)	3-polig	Schraubanschl.	Standard			
785-11TS95-2	11TS95-2	A	SPDT	EIN-AUS-EIN	2-polig	Quick Connect	Standard			
785-11TS95-7	11TS95-7	A	SPDT	(EIN)-AUS-(EIN)	3-polig	Quick-Connect	Standard			
785-11TW1-1	11TW1-1	B	SPDT	(EIN)-AUS-(EIN)	3-polig	Quick-Connect	Standard			
785-11TW1-3	11TW1-3	B	SPDT	EIN-EIN	2-polig	Lötanschluss	Standard			
785-11TW8-3G	11TW8-3G	B	SPDT	EIN-EIN	2-polig	Lötanschluss	Verrieg.			
785-12TW1-3	12TW1-3	B	DPDT	EIN-EIN	2-polig	PCB	Standard			
785-12TW1-5	12TW1-5	B	DPDT	(EIN)-AUS-EIN	3-polig	Lötanschluss	Standard			
785-12TW1-7	12TW1-7	B	DPDT	(EIN)-AUS-(EIN)	3-polig	Lötanschluss	Standard			
785-12TS115-1	12TS115-1	C	DPDT	EIN-AUS-EIN	3-polig	Lötanschluss	Standard			
785-12TS115-2	12TS115-2	C	DPST	AUS-EIN	2-polig	Lötanschluss	Standard			
785-12TS115-3	12TS115-3	C	DPDT	EIN-EIN	2-polig	Lötanschluss	Standard			
785-12TS15-1	12TS15-1	C	DPDT	EIN-AUS-EIN	3-polig	Schraubanschl.	Standard			
785-12TS15-2	12TS15-2	C	DPST	AUS-EIN	2-polig	Schraubanschl.	Standard			
785-12TS15-3	12TS15-3	C	DPDT	EIN-EIN	2-polig	Schraubanschl.	Standard			
785-12TS15-6	12TS15-6	C	DPST	(EIN)-AUS	2-polig	Schraubanschl.	Standard			
785-12TS15-7	12TS15-7	C	DPDT	(EIN)-AUS-(EIN)	3-polig	Schraubanschl.	Standard			
785-12TS95-3	12TS95-3	C	DPDT	EIN-EIN	2-polig	Quick Connect	Standard			
785-12TS95-70	12TS95-70	C	DPDT	(EIN)-AUS-(EIN)	3-polig	Quick Connect	Standard			
785-12TW8-7E	12TW8-7E	D	DPDT	(EIN)-AUS-(EIN)	3-polig	Lötanschluss	Verrieg.			
785-1NT1-2	1NT1-2	E	SPST	AUS-EIN	2-polig	Schraubanschl.	Standard			
785-1NT1-3	1NT1-3	E	SPDT	EIN-EIN	2-polig	Schraubanschl.	Standard			
785-1NT1-6	1NT1-6	E	SPST	(EIN)-AUS	2-polig	Schraubanschl.	Standard			
785-1NT1-7	1NT1-7	E	SPDT	(EIN)-AUS-(EIN)	3-polig	Schraubanschl.	Standard			
785-1NT1-8	1NT1-8	E	SPDT	EIN-EIN	2-polig	Schraubanschl.	Standard			
785-1NT1-3D	1NT1-3D	F	SPDT	EIN-EIN	2-polig	Schraubanschl.	Verrieg.			
785-1TL1-1	1TL1-1	F	SPDT	EIN-AUS-EIN	3-polig	Schraubanschl.	Standard			
785-1TL1-1A	1TL1-1A	F	SPDT	EIN-AUS-EIN	3-polig	Schraubanschl.	Verrieg.			
785-1TL1-2	1TL1-2	F	SPST	AUS-EIN	2-polig	Schraubanschl.	Standard			
785-1TL1-2D	1TL1-2D	F	SPST	AUS-EIN	2-polig	Schraubanschl.	Verrieg.			
785-1TL1-3	1TL1-3	F	SPDT	AUS-EIN	2-polig	Schraubanschl.	Standard			
785-1TL1-3D	1TL1-3D	F	SPDT	EIN-EIN	2-polig	Schraubanschl.	Verrieg.			
785-1TL1-4	1TL1-4	F	SPST	(AUS)-EIN	2-polig	Schraubanschl.	Standard			
785-1TL1-5	1TL1-5	F	SPDT	(EIN)-AUS-EIN	3-polig	Schraubanschl.	Standard			
785-1TL1-6	1TL1-6	F	SPST	(EIN)-AUS	2-polig	Schraubanschl.	Standard			
785-1TL1-7	1TL1-7	F	SPDT	(EIN)-AUS-(EIN)	3-polig	Schraubanschl.	Standard			
785-1TL1-7L	1TL1-7L	F	SPDT	(EIN)-AUS-(EIN)	3-polig	Schraubanschl.	Verrieg.			
785-1TL1-8	1TL1-8	F	SPDT	EIN-EIN	2-polig	Schraubanschl.	Standard			
785-1TL1-8F	1TL1-8F	F	SPDT	EIN-EIN	2-polig	Schraubanschl.	Verrieg.			
785-1TW1-3	1TW1-3	G	SPDT	EIN-EIN	2-polig	Lötanschluss	Standard			
785-2NT1-1	2NT1-1	H	DPDT	EIN-AUS-EIN	3-polig	Schraubanschl.	Standard			
785-2NT1-2	2NT1-2	H	DPST	AUS-EIN	2-polig	Schraubanschl.	Standard			
785-2NT1-3	2NT1-3	H	DPDT	EIN-EIN	2-polig	Schraubanschl.	Standard			
785-2NT1-50	2NT1-50	H	DPDT	(EIN)-EIN-EIN	3-polig	Schraubanschl.	Standard			
785-2NT1-7	2NT1-7	H	DPDT	(EIN)-AUS-(EIN)	3-polig	Schraubanschl.	Standard			
785-2NT1-70	2NT1-70	H	DPDT	(EIN)-EIN-(EIN)	3-polig	Schraubanschl.	Standard			
785-2NT1-8	2NT1-8	H	DPDT	EIN-EIN	2-polig	Schraubanschl.	Standard			
785-2TL1-1A	2TL1-1A	H	DPDT	EIN-AUS-EIN	3-polig	Schraubanschl.	Verrieg.			
785-2TL1-1E	2TL1-1E	H	DPDT	EIN-AUS-EIN	3-polig	Schraubanschl.	Verrieg.			
785-2TL1-2D	2TL1-2D	H	DPST	AUS-EIN	2-polig	Schraubanschl.	Verrieg.			
785-2TL1-3D	2TL1-3D	H	DPDT	EIN-EIN	3-polig	Schraubanschl.	Verrieg.			
785-2TL1-3G	2TL1-3G	H	DPDT	EIN-EIN	2-polig	Schraubanschl.	Verrieg.			
785-2TL1-6F	2TL1-6F	H	DPST	(EIN)-AUS	2-polig	Schraubanschl.	Verrieg.			
785-2TL1-7E	2TL1-7E	H	DPDT	(EIN)-AUS-(EIN)	3-polig	Schraubanschl.	Verrieg.			
785-4TL1-3D	4TL1-3D	H	4PDT	EIN-EIN	2-polig	Schraubanschl.	Verrieg.			
785-4TL1-7	4TL1-7	H	4PDT	(EIN)-AUS-(EIN)	3-polig	Schraubanschl.	Standard			
785-2TL1-1	2TL1-1	I	DPDT	EIN-AUS-EIN	3-polig	Schraubanschl.	Standard			
785-2TL1-10	2TL1-10	I	DPDT	EIN-EIN-EIN	3-polig	Schraubanschl.	Standard			
785-2TL1-10A	2TL1-10A	I	DPDT	EIN-EIN-EIN	3-polig	Schraubanschl.	Verrieg.			
785-2TL1-2	2TL1-2	I	DPST	AUS-EIN	2-polig	Schraubanschl.	Standard			
785-2TL1-3	2TL1-3	I	DPDT	EIN-EIN	3-polig	Schraubanschl.	Standard			
785-2TL1-4	2TL1-4	I	DPST	(AUS)-EIN	2-polig	Schraubanschl.	Standard			
785-2TL1-5	2TL1-5	I	DPDT	(EIN)-AUS-EIN	3-polig	Schraubanschl.	Standard			
785-2TL1-50	2TL1-50	I	DPDT	(EIN)-EIN-EIN	3-polig	Schraubanschl.	Standard			
785-2TL1-7	2TL1-7	I	DPDT	(EIN)-AUS-(EIN)	3-polig	Schraubanschl.	Standard			
785-2TL1-70	2TL1-70	I	DPDT	(EIN)-EIN-(EIN)	3-polig	Schraubanschl.	Standard			
785-4NT1-1	4NT1-1	I	4PDT	EIN-AUS-EIN	3-polig	Schraubanschl.	Standard			
785-4NT1-3	4NT1-3	I	4PDT	EIN-EIN	2-polig	Schraubanschl.	Standard			
785-4NT1-7	4NT1-7	I	4PDT	EIN-AUS-EIN	3-polig	Schraubanschl.	Standard			
785-4TL1-1	4TL1-1	I	4PDT	EIN-AUS-EIN	3-polig	Schraubanschl.	Standard			
785-4TL1-12	4TL1-12	I	4PDT	EIN-EIN-EIN	3-polig	Schraubanschl.	Standard			
785-4TL1-2	4TL1-2	I	4PST	AUS-EIN	2-polig	Schraubanschl.	Standard			
785-4TL1-3	4TL1-3	I	4PDT	EIN-EIN	2-polig	Schraubanschl.	Standard			
785-4TL1-5	4TL1-5	I	4PDT	(EIN)-AUS-EIN	3-polig	Schraubanschl.	Standard			
785-4TL1-72	4TL1-72	I	4PDT	(EIN)-EIN-(EIN)	3-polig	Schraubanschl.	Standard			
785-4TL1-8	4TL1-8	I	4PDT	(EIN)-EIN	2-polig	Schraubanschl.	Standard			
785-61NT1-2	61NT1-2	I	SPST	AUS-EIN	2-polig	Schraubanschl.	Standard			
785-2TW1-3	2TW1-3	J	DPDT	EIN-EIN	2-polig	Lötanschluss	Standard			
785-31NT391-7-C08	31NT391-7-C08	K	SPDT	(EIN)-AUS-(EIN)	3-polig	Quick Connect	Tab			
785-31NT91-2	31NT91-2	L	SPST	AUS-EIN	2-polig	Quick Connect	Standard			
785-31NT91-3	31NT91-3	L	SPDT	EIN-EIN	2-polig	Quick Connect	Standard			
785-31NT91-7	31NT91-7	L	SPDT	(EIN)-AUS-(EIN)	3-polig	Quick Connect	Standard			
785-32NT91-70	32NT91-70	L	DPDT	(EIN)-EIN-(EIN)	3-polig	Quick Connect	Standard			
785-32NT91-1	32NT91-1	M	DPDT	EIN-AUS-EIN	3-polig	Quick Connect	Standard			
785-32NT91-2	32NT91-2	M	DPST	AUS-EIN	2-polig	Quick Connect	Standard			
785-32NT91-3	32NT91-3	M	DPDT	EIN-EIN	2-polig	Quick Connect	Standard			
785-32NT91-7	32NT91-7	M	DPDT	(EIN)-AUS-(EIN)	3-polig	Quick Connect	Standard			



Kippschalter von MOUNTAIN SWITCH



RoHS Compliant This product is RoHS compliant.

ABGEDICHTETE MINIATUR-KIPPSCHALTER

Technische Daten:

- Belastbarkeit: 2A/250, 5A/120VAC oder 28VDC
- Kontaktwiderstand: 10mΩ max.
- Isolationswiderstand: Min. 1000MΩ

Für größere Mengen als aufgelistet, bitte telefonisch ein Angebot einholen.

MOUSER LAGER-NR.	Abb.	Breite (W) (Zoll)	Typ	Schaltung	Stückpreis				
					1	50	100	500	1000
108-1AS1T1171-EVX	A	0.26	SPDT	Ein-Ein					
108-1AS2T1172-EVX	A	0.26	SPDT	Ein-(Ein)					
108-1AS3T1173-EVX	A	0.26	SPDT	Ein-Aus-Ein					
108-1AS5T1174-EVX	A	0.26	SPDT	Ein-Aus-(Ein)					
108-1AD1T1175-EVX	A	0.45	DPDT	Ein-Ein					
108-1AD2T1176-EVX	A	0.45	DPDT	Ein-(Ein)					
108-1AD3T1177-EVX	A	0.45	DPDT	Ein-Aus-Ein					
108-1AD5T1179-EVX	A	0.45	DPDT	Ein-Aus-(Ein)					
108-1A31T1280-EVX	B	0.642	3PDT	Ein-Ein					
108-1A34T1283-EVX	B	0.642	3PDT	(Ein)-Aus-(Ein)					
108-1AS1T2184-EVX	C	0.26	SPDT	Ein-Ein					
108-1AS3T2186-EVX	C	0.26	SPDT	Ein-Aus-Ein					
108-1AS5T2187-EVX	C	0.26	SPDT	Ein-Aus-(Ein)					
108-1AD1T2188-EVX	C	0.45	DPDT	Ein-Ein					
108-1AD3T2190-EVX	C	0.45	DPDT	Ein-Aus-Ein					
108-1AS1T1693-EVX	D	0.26	SPDT	Ein-Ein					
108-1AS3T1695-EVX	D	0.26	SPDT	Ein-Aus-Ein					
108-1AD1T1697-EVX	D	0.45	DPDT	Ein-Ein					
108-1AS1T1706-EVX	E	0.26	SPDT	Ein-Ein					
108-1AS3T1708-EVX	E	0.26	SPDT	Ein-Aus-Ein					
108-1AS5T1709-EVX	E	0.26	SPDT	Ein-Aus-(Ein)					
108-1AD1T1710-EVX	E	0.45	DPDT	Ein-Ein					
108-1AD3T1712-EVX	E	0.45	DPDT	Ein-Aus-Ein					
108-1AD4T1713-EVX	E	0.45	DPDT	(Ein)-Aus-(Ein)					
108-1A31T2715-EVX	F	0.646	3PDT	Ein-Ein					
108-1A33T2717-EVX	F	0.646	3PDT	Ein-Aus-Ein					
108-1AS1T2219-EVX	G	0.26	SPDT	Ein-Ein					
108-1AS2T2220-EVX	G	0.26	SPDT	Ein-(Ein)					
108-1AD1T2223-EVX	G	0.45	DPDT	Ein-Ein					
108-1AD3T2225-EVX	G	0.45	DPDT	Ein-Aus-Ein					
108-1A33T2230-EVX	G	0.642	3PDT	Ein-Aus-Ein					

ABGEDICHTETE SUB-MINIATUR-KIPPSCHALTER - OBERFLÄCHENMONTAGE

Technische Daten:

- Belastbarkeit: 0.4VA/20VAC oder DC
- Kontaktwiderstand: Max. 20mΩ
- Isolationswiderstand: Min. 1000MΩ

Für größere Mengen als aufgelistet, bitte telefonisch ein Angebot einholen.

MOUSER LAGER-NR.	Abb.	Breite (W) (Zoll)	Typ	Schaltung	Stückpreis				
					1	50	100	500	1000
108-2BS1T1T45-EVX	H	0.244	SPDT	Ein-Ein					

ABGEDICHTETE SUB-MINIATUR-KIPPSCHALTER – ZUR PANELMONTAGE

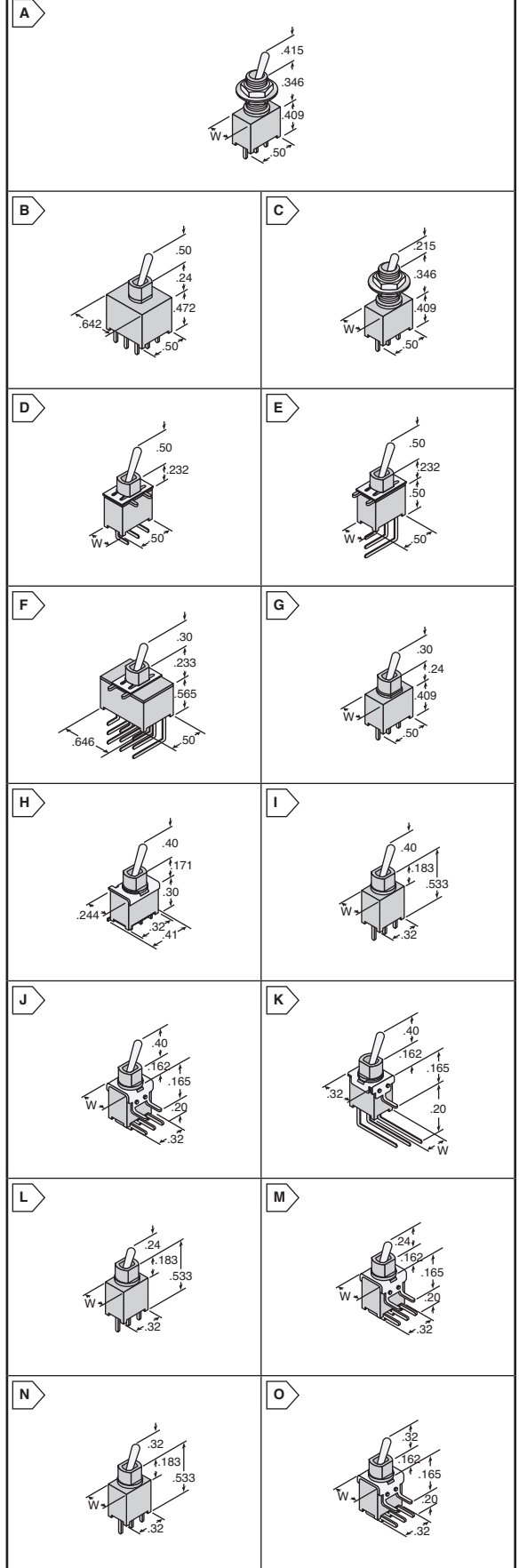
Technische Daten:

- Belastbarkeit: 1A/250, 3A/120VAC oder 28VDC
- Kontaktwiderstand: Ma. 20mΩ
- Isolationswiderstand: 1000MΩ min.

Für größere Mengen als aufgelistet, bitte telefonisch ein Angebot einholen.

MOUSER LAGER-NR.	Abb.	Breite (W) (Zoll)	Typ	Schaltung	Stückpreis				
					1	50	100	500	1000
108-2AS1T1203-EVX	I	0.20	SPDT	Ein-Ein					
108-2AS2T1204-EVX	I	0.20	SPDT	Ein-(Ein)					
108-2AS3T1205-EVX	I	0.20	SPDT	Ein-Aus-Ein					
108-2AD1T1206-EVX	I	0.36	DPDT	Ein-Ein					
108-2AS1T1609-EVX	J	0.249	SPDT	Ein-Ein					
108-2AD1T1612-EVX	J	0.40	DPDT	Ein-Ein					
108-2AS1T1715-EVX	K	0.232	SPDT	Ein-Ein					
108-2AS3T1717-EVX	K	0.232	SPDT	Ein-Aus-Ein					
108-2AD1T1718-EVX	K	0.398	DPDT	Ein-Ein					
108-2AS1T2221-EVX	L	0.20	SPDT	Ein-Ein					
108-2AS3T2223-EVX	L	0.20	SPDT	Ein-Aus-Ein					
108-2AD1T2224-EVX	L	0.36	DPDT	Ein-Ein					
108-2AD3T2226-EVX	L	0.36	DPDT	Ein-Aus-Ein					
108-2AS1T2627-EVX	M	0.249	SPDT	Ein-Ein					
108-2AD1T2630-EVX	M	0.40	DPDT	Ein-Ein					
108-2AD3T2632-EVX	M	0.40	DPDT	Ein-Aus-Ein					
108-2AS1T3233-EVX	N	0.20	SPDT	Ein-Ein					
108-2AS2T3234-EVX	N	0.20	SPDT	Ein-(Ein)					
108-2AS3T3235-EVX	N	0.20	SPDT	Ein-Aus-Ein					
108-2AD1T3236-EVX	N	0.36	DPDT	Ein-Ein					
108-2AD3T3238-EVX	N	0.36	DPDT	Ein-Aus-Ein					
108-2AS1T3639-EVX	O	0.249	SPDT	Ein-Ein					
108-2AD1T3642-EVX	O	0.40	DPDT	Ein-Ein					

ABMESSUNGEN: Zoll



Kippschalter von MOUNTAIN SWITCH



RoHS Compliant This product is RoHS compliant.

ABGEDICHTETE ULTRA-MINIATUR-KIPPSCHALTER – ZUR PANELMONTAGE

Technische Daten:

- Belastbarkeit: 0.4VA/20VAC oder DC
- Kontaktwiderstand: Max. 20mΩ
- Isolationswiderstand: Min. 1000MΩ



RoHS Compliant

Für größere Mengen als aufgelistet, bitte telefonisch ein Angebot einholen.

MOUSER LAGER-NR.	Abb.	Breite (W) (Zoll)	Typ	Schaltung	Stückpreis				
					1	50	100	500	1000
108-2US1T1253-EV	A	0.178	SPDT	Ein-Ein					
108-2US3T1255-EV	A	0.178	SPDT	Ein-Aus-Ein					
108-2UD1T1256-EV	A	0.178	DPDT	Ein-Ein					
108-2US1T1659-EV	B	0.193	SPDT	Ein-Ein					
108-2US3T1661-EV	B	0.193	SPDT	Ein-Aus-Ein					
108-2UD1T1662-EV	B	0.193	DPDT	Ein-Ein					
108-2US1T1765-EV	C	0.209	SPDT	Ein-Ein					
108-2US3T1767-EV	C	0.209	SPDT	Ein-Aus-Ein					
108-2UD1T1768-EV	C	0.209	DPDT	Ein-Ein					

SUB-MINIATUR-KIPPSCHALTER

Technische Daten:

- Schaltleistung: 1A/250VAC; 3A/120VAC oder 28VDC
- Kontaktwiderstand: Max. 20mΩ
- Isolationswiderstand: Min. 1000MΩ



RoHS Compliant

Für größere Mengen als aufgelistet, bitte telefonisch ein Angebot einholen.

MOUSER LAGER-NR.	Abb.	Breite (W) (Zoll)	Typ	Schaltung	Stückpreis				
					1	50	100	500	1000
108-0041-EVX	D	0.20	SPST	Aus-Ein					
108-0042-EVX	D	0.20	SPDT	Ein-Ein					
108-0044-EVX	D	0.20	SPDT	Ein-Aus-Ein					
108-0043-EVX	D	0.36	DPDT	Ein-Ein					
108-0046-EVX	D	0.36	DPDT	Ein-Aus-Ein					
108-0047-EVX	E	0.20	SPST	Aus-Ein					
108-0048-EVX	E	0.20	SPDT	Ein-Ein					
108-0049-EVX	E	0.36	DPDT	Ein-Ein					
108-0050-EVX	F	0.20	SPST	Ein-Aus					
108-0051-EVX	F	0.20	SPDT	Ein-Ein					
108-0052-EVX	F	0.36	DPDT	Ein-Ein					

MINIATUR-KIPPSCHALTER

Technische Daten:

- Schaltleistung: 2A/250VAC; 5A/120VAC oder 28VDC
- Kontaktwiderstand: Max. 10mΩ
- Isolationswiderstand: Min. 1000MΩ



RoHS Compliant

Für größere Mengen als aufgelistet, bitte telefonisch ein Angebot einholen.

MOUSER LAGER-NR.	Abb.	Breite (W) (Zoll)	Typ	Schaltung	Stückpreis				
					1	50	100	500	1000
108-0001-EVX	G	0.27	SPST	Aus-Ein					
108-0002-EVX	G	0.27	SPDT	Ein-Aus-(Ein)					
108-0053-EVX	G	0.27	SPDT	(Ein)-Aus-(Ein)					
108-0005-EVX	G	0.45	DPDT	(Ein)-Aus-(Ein)					
108-0010-EVX	H	0.45	DPDT	Ein-Ein					
108-0008-EVX	H	0.27	SPST	Aus-Ein					
108-0009-EVX	H	0.27	SPDT	Ein-Ein					
108-0006-EVX	I	0.50	3PDT	Ein-Aus-Ein					
108-0007-EVX	I	0.50	4PDT	Ein-Aus-Ein					
108-0038-EVX	J	0.27	SPST	Aus-Ein					
108-0040-EVX	J	0.27	SPST	Aus-Ein					
108-0027-EVX	K	0.27	SPST	Aus-Ein					
108-0028-EVX	K	0.27	SPDT	(Ein)-Aus-(Ein)					
108-0031-EVX	K	0.45	DPDT	Ein-Aus-Ein					
108-0011-EVX	L	0.27	SPDT	Ein-Ein					
108-0017-EVX	L	0.45	DPDT	Ein-Ein					
108-0018-EVX	L	0.45	DPDT	Ein-Aus-Ein					
108-0020-EVX	M	0.27	SPDT	Ein-Ein					
108-0021-EVX	M	0.27	SPDT	Ein-Aus-Ein					
108-0023-EVX	M	0.27	SPDT	(Ein)-Aus-(Ein)					
108-0024-EVX	M	0.45	DPDT	Ein-Ein					

KIPPSCHALTERKAPPEN

Technische Daten:

- Gewindebuchse

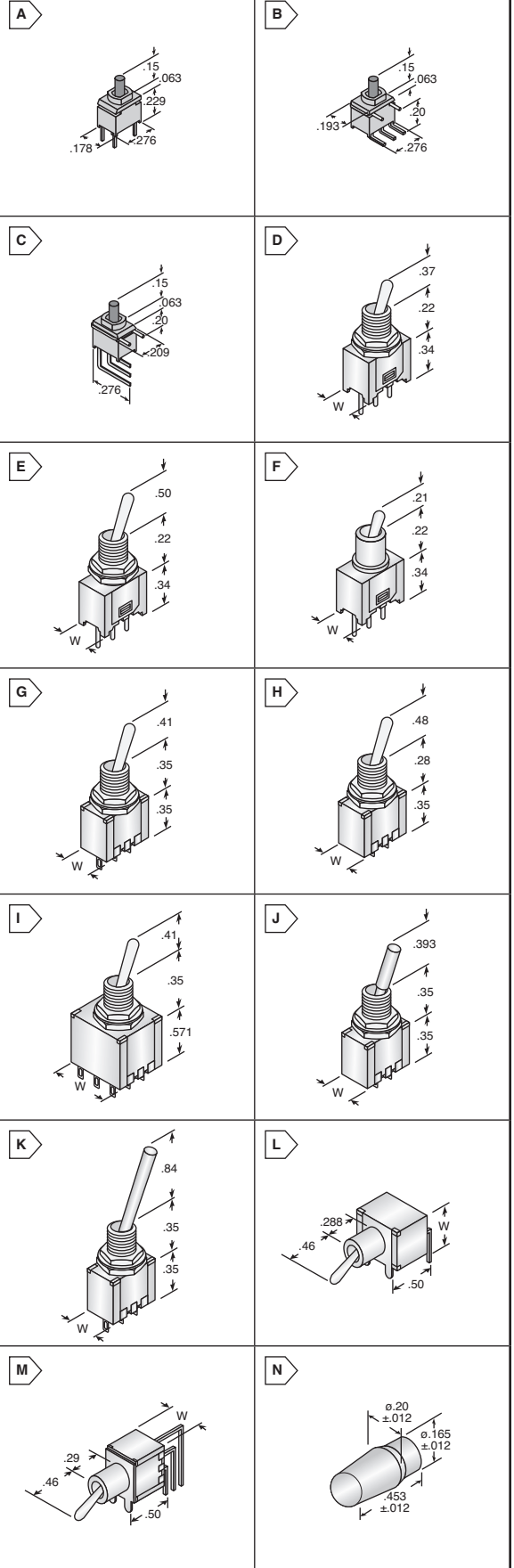


RoHS Compliant

Für größere Mengen als aufgelistet, bitte telefonisch ein Angebot einholen.

MOUSER LAGER-NR.	Abb.	Farbe	Stückpreis				
			1	50	100	500	1000
108-00323-EV	N	Rot					
108-00332-EV	N	Schwarz					
108-00341-EV	N	Weiß					
108-00357-EV	N	Blau					
108-00365-EV	N	Gelb					
108-00376-EV	N	Grün					

ABMESSUNGEN: Zoll



Mountain Schalter

Kippschalter

Kippschalter von MOUNTAIN SWITCH



RoHS compliant This product is RoHS compliant.

MINIATUR KIPPSCHALTER - ZUR PANELMONTAGE

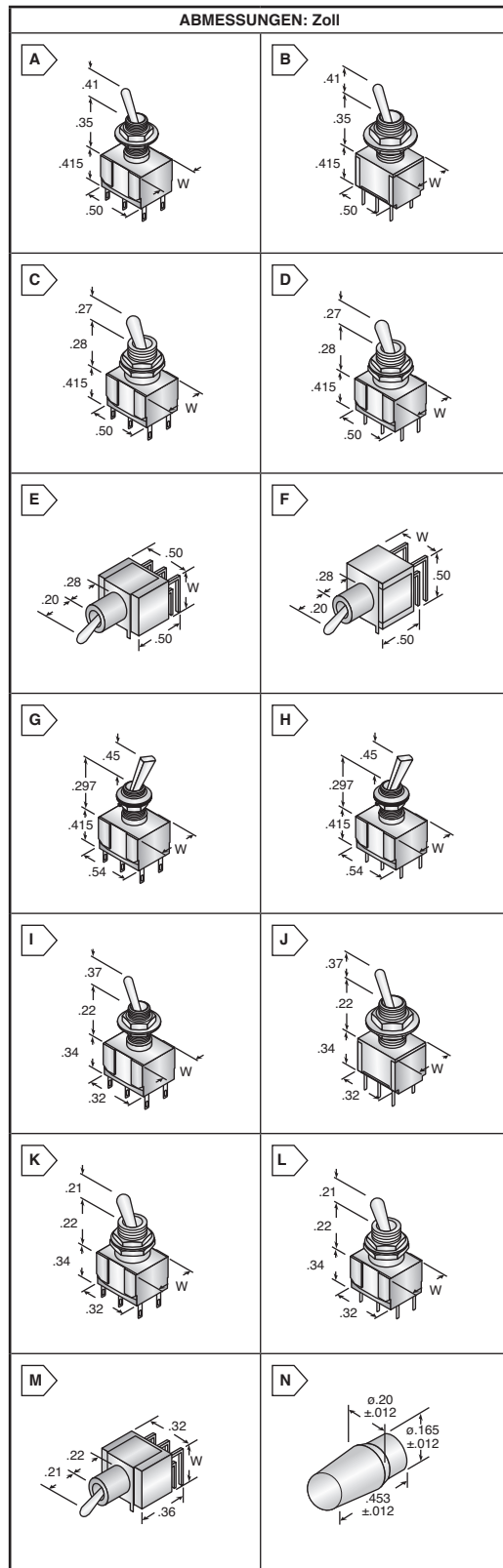
Technische Daten:

- Schaltleistung: 5A/120VAC oder 28VDC; 2A/250VAC
- Kontaktwiderstand: Max. 10mΩ ursprünglich bei 2-4VDC 100mA

- Isolationswiderstand: Min. 1.000MΩ
- Durchschlagsfestigkeit: 1000VRMS auf Meeresspiegel
- Betriebstemperatur: -30°C bis +85°C

Für größere Mengen als aufgelistet, bitte telefonisch ein Angebot einholen.

MOUSER LAGER-NR.	Abb.	Breite (W) (Zoll)	Typ	Schaltung	Stückpreis			
					1	50	100	500
0.41 Zoll Kippschalter, 0.35 Zoll Gewindebuchse, Lötanschlüsse								
108-1MS1T1B1M1QE-EVX	A	0.27	SPDT	Ein-Ein				
108-1MS2T1B1M1QE-EVX	A	0.27	SPDT	Ein-(Ein)				
108-1MS3T1B1M1QE-EVX	A	0.27	SPDT	Ein-Aus-Ein				
108-1MD1T1B1M1QE-EVX	A	0.45	DPDT	Ein-Ein				
108-1MD2T1B1M1QE-EVX	A	0.45	DPDT	Ein-(Ein)				
108-1MD3T1B1M1QE-EVX	A	0.45	DPDT	Ein-Aus-Ein				
108-1M31T1B1M1QE-EVX	A	0.65	3PDT	Ein-Ein				
108-1M41T1B1M1QE-EVX	A	0.85	4PDT	Ein-Ein				
0.41 Zoll Kippschalter, 0.35 Zoll Gewindebuchse, PC-Montageanschlüsse								
108-1MS1T1B1M2QE-EVX	B	0.27	SPDT	Ein-Ein				
108-1MS2T1B1M2QE-EVX	B	0.27	SPDT	Ein-(Ein)				
108-1MS3T1B1M2QE-EVX	B	0.27	SPDT	Ein-Aus-Ein				
108-1MD1T1B1M2QE-EVX	B	0.45	DPDT	Ein-Ein				
108-1MD2T1B1M2QE-EVX	B	0.45	DPDT	Ein-(Ein)				
108-1MD3T1B1M2QE-EVX	B	0.45	DPDT	Ein-Aus-Ein				
108-1M31T1B1M2QE-EVX	B	0.65	3PDT	Ein-Ein				
108-1M41T1B1M2QE-EVX	B	0.85	4PDT	Ein-Ein				
0.27 Zoll Kippschalter, 0.28 Zoll Gewindebuchse, Lötanschlüsse								
108-1MS1T2B3M1QE-EVX	C	0.27	SPDT	Ein-Ein				
108-1MS2T2B3M1QE-EVX	C	0.27	SPDT	Ein-(Ein)				
108-1MS3T2B3M1QE-EVX	C	0.27	SPDT	Ein-Aus-Ein				
108-1MD1T2B3M1QE-EVX	C	0.45	DPDT	Ein-Ein				
108-1MD2T2B3M1QE-EVX	C	0.45	DPDT	Ein-(Ein)				
108-1MD3T2B3M1QE-EVX	C	0.45	DPDT	Ein-Aus-Ein				
0.27 Zoll Kippschalter, 0.28 Zoll Gewindebuchse, PC-Montageanschlüsse								
108-1MS1T2B3M2QE-EVX	D	0.27	SPDT	Ein-Ein				
108-1MS2T2B3M2QE-EVX	D	0.27	SPDT	Ein-(Ein)				
108-1MS3T2B3M2QE-EVX	D	0.27	SPDT	Ein-Aus-Ein				
108-1MD1T2B3M2QE-EVX	D	0.45	DPDT	Ein-Ein				
108-1MD2T2B3M2QE-EVX	D	0.45	DPDT	Ein-(Ein)				
108-1MD3T2B3M2QE-EVX	D	0.45	DPDT	Ein-Aus-Ein				
0.20 Zoll horizontaler Kippschalter, 0.28 Zoll Buchse ohne Gewinde, rechtwinklige PC-Montageanschlüsse								
108-1MS1T2B4M6QE-EVX	E	0.27	SPDT	Ein-Ein				
108-1MS2T2B4M6QE-EVX	E	0.27	SPDT	Ein-(Ein)				
108-1MS3T2B4M6QE-EVX	E	0.27	SPDT	Ein-Aus-Ein				
108-1MD1T2B4M6QE-EVX	E	0.45	DPDT	Ein-Ein				
108-1MD2T2B4M6QE-EVX	E	0.45	DPDT	Ein-(Ein)				
108-1MD3T2B4M6QE-EVX	E	0.45	DPDT	Ein-Aus-Ein				
0.20 Zoll vertikaler Kippschalter, 0.28 Zoll Buchse ohne Gewinde, rechtwinklige PC-Montageanschlüsse								
108-1MS1T2B4M7QE-EVX	F	0.27	SPDT	Ein-Ein				
108-1MS2T2B4M7QE-EVX	F	0.27	SPDT	Ein-(Ein)				
108-1MS3T2B4M7QE-EVX	F	0.27	SPDT	Ein-Aus-Ein				
108-1MD1T2B4M7QE-EVX	F	0.45	DPDT	Ein-Ein				
108-1MD3T2B4M7QE-EVX	F	0.45	DPDT	Ein-Aus-Ein				
0.45 Zoll flacher Kippschalter, 0.297 Zoll Gewindebuchse, Lötanschlüsse								
108-1MS1T6B1M1QE-EVX	G	0.27	SPDT	Ein-Ein				
108-1MS2T6B1M1QE-EVX	G	0.27	SPDT	Ein-(Ein)				
108-1MS3T6B1M1QE-EVX	G	0.27	SPDT	Ein-Aus-Ein				
108-1MD1T6B1M1QE-EVX	G	0.45	DPDT	Ein-Ein				
108-1MD2T6B1M1QE-EVX	G	0.45	DPDT	Ein-(Ein)				
108-1MD3T6B1M1QE-EVX	G	0.45	DPDT	Ein-Aus-Ein				
108-1MD4T6B1M1QE-EVX	G	0.45	DPDT	(Ein)-Aus-(Ein)				
0.45 Zoll flacher Kippschalter, 0.297 Zoll Gewindebuchse, PC-Montageanschlüsse								
108-1MS1T6B1M2QE-EVX	H	0.27	SPDT	Ein-Ein				
108-1MS2T6B1M2QE-EVX	H	0.27	SPDT	Ein-(Ein)				
108-1MS3T6B1M2QE-EVX	H	0.27	SPDT	Ein-Aus-Ein				
108-1MD1T6B1M2QE-EVX	H	0.45	DPDT	Ein-Ein				
108-1MD2T6B1M2QE-EVX	H	0.45	DPDT	Ein-(Ein)				
108-1MD3T6B1M2QE-EVX	H	0.45	DPDT	Ein-Aus-Ein				



SUB-MINIATUR-KIPPSCHALTER - ZUR PANELMONTAGE

Technische Daten:

- Schaltleistung: 3A/120VAC oder 28VDC; 1A/250VAC
- Kontaktwiderstand: Max. 20mΩ ursprünglich bei 2-4VDC 100mA

- Isolationswiderstand: Min. 1.000MΩ
- Durchschlagsfestigkeit: 1000VRMS auf Meeresspiegel
- Betriebstemperatur: -30°C bis +85°C

Für größere Mengen als aufgelistet, bitte telefonisch ein Angebot einholen.

0.37 Zoll Kippschalter, 0.22 Zoll Gewindebuchse, Lötanschlüsse								
108-2MS1T1B1M1QE-EVX	I	0.20	SPDT	Ein-Ein				
108-2MS3T1B1M1QE-EVX	I	0.20	SPDT	Ein-Aus-Ein				
108-2MD1T1B1M1QE-EVX	I	0.36	DPDT	Ein-Ein				
108-2MD3T1B1M1QE-EVX	I	0.36	DPDT	Ein-Aus-Ein				
0.37 Zoll Kippschalter, 0.22 Zoll Buchse, PC-Montageanschlüsse								
108-2MS1T1B1M2QE-EVX	J	0.20	SPDT	Ein-Ein				
108-2MS3T1B1M2QE-EVX	J	0.20	SPDT	Ein-Aus-Ein				
108-2MD1T1B1M2QE-EVX	J	0.36	DPDT	Ein-Ein				
108-2MD3T1B1M2QE-EVX	J	0.36	DPDT	Ein-Aus-Ein				
0.21 Zoll Kippschalter, 0.22 Zoll Buchse, Lötanschlüsse								
108-2MS1T2B3M1QE-EVX	K	0.20	SPDT	Ein-Ein				
108-2MS3T2B3M1QE-EVX	K	0.20	SPDT	Ein-Aus-Ein				
108-2MD1T2B3M1QE-EVX	K	0.36	DPDT	Ein-Ein				
108-2MD3T2B3M1QE-EVX	K	0.36	DPDT	Ein-Aus-Ein				
0.21 Zoll Kippschalter, 0.22 Zoll Buchse, PC-Montageanschlüsse								
108-2MS1T2B3M2QE-EVX	L	0.20	SPDT	Ein-Ein				
108-2MS3T2B3M2QE-EVX	L	0.20	SPDT	Ein-Aus-Ein				
108-2MD1T2B3M2QE-EVX	L	0.36	DPDT	Ein-Ein				
108-2MD3T2B3M2QE-EVX	L	0.36	DPDT	Ein-Aus-Ein				
0.21 Zoll horizontaler Kippschalter, 0.22 Zoll Buchse, rechtwinklige PC-Montageanschlüsse								
108-2MS1T2B2M6QE-EVX	M	0.20	SPDT	Ein-Ein				
108-2MS3T2B2M6QE-EVX	M	0.20	SPDT	Ein-Aus-Ein				
108-2MD1T2B2M6QE-EVX	M	0.36	DPDT	Ein-Ein				
108-2MD3T2B2M6QE-EVX	M	0.36	DPDT	Ein-Aus-Ein				

KIPPSCHALTERKAPPEN

MOUSER LAGER-NR.	Abb.	Farbe	Stückpreis		
			1	50	100
108-00323-EV	N	Rot			
108-00332-EV	N	Schwarz			
108-00341-EV	N	Weiß			
108-00357-EV	N	Blau			
108-00365-EV	N	Gelb			
108-00376-EV	N	Grün			

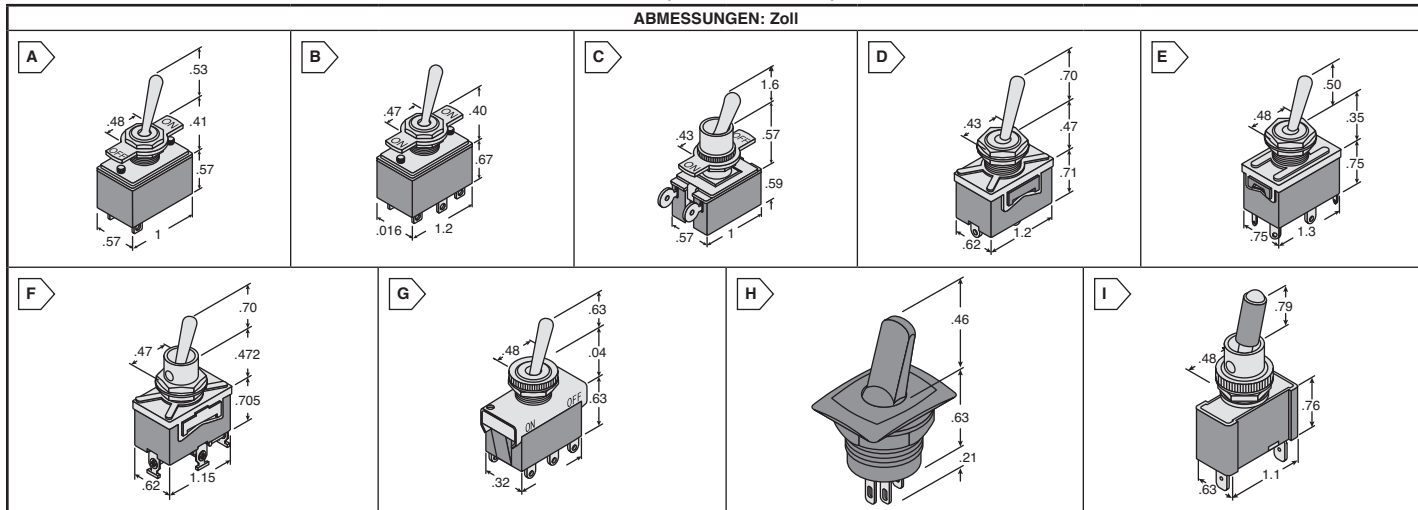
Kippschalter von MOUNTAIN SWITCH



This product is RoHS compliant.



ABMESSUNGEN: Zoll



Mountain Switch KIPPSCHALTER



RoHS Compliant

Standardbetrieb

- Schaltleistung: 3A/125VAC
- Isolationswiderstand: Min. 100MΩ

MOUSER LAGER-NR.	Abb.	Typ	Schaltung	Durchschlagsfestigkeit	Kontaktwiderstand (Max.)	Stückpreis			
						1	50	100	500
103-0132-EVX	A	SPST	Ein-Aus	1.000VAC	50mΩ				
103-0008-EVX	B	DPDT	Ein-Ein	1.000VAC	50mΩ				

Niedriges Profil

- Schaltleistung: 6A/125VAC, 3A/250VAC
- Isolationswiderstand: min. 100MΩ

MOUSER LAGER-NR.	Abb.	Typ	Schaltung	Durchschlagsfestigkeit	Kontaktwiderstand (Max.)	Stückpreis			
						1	50	100	500
103-0009-EVX	C	SPST	Ein-Aus	1.000VAC	50mΩ				

Hochbelastbar

- Schaltleistung: 15A/125VAC, 10A/250VAC
- Isolationswiderstand: Min. 100MΩ

MOUSER LAGER-NR.	Abb.	Typ	Schaltung	Durchschlagsfestigkeit	Kontaktwiderstand (Max.)	Stückpreis			
						1	50	100	500
103-0010-EVX	D	SPST	Ein-Aus	1.500VAC	50mΩ				
103-0011-EVX	D	SPST	Ein-Aus	1.500VAC	50mΩ				
103-0012-EVX	E	DPDT	Ein-Ein	1.500VAC	50mΩ				
103-0013-EVX	E	DPDT	Ein-Ein	1.500VAC	50mΩ				
103-13293-EVX	F	SPDT	Ein-Aus-Ein	1.500VAC	50mΩ				

Metallhebel

- Schaltleistung: 6A/125VAC, 3A/250VAC
- Isolationswiderstand: min. 100MΩ

MOUSER LAGER-NR.	Abb.	Typ	Schaltung	Durchschlagsfestigkeit	Kontaktwiderstand (Max.)	Stückpreis			
						1	50	100	500
103-0014-EVX	G	SPST	Ein-Aus	1.500VAC	50mΩ				
103-0015-EVX	G	DPDT	Ein-Ein	1.500VAC	50mΩ				
103-0016-EVX	G	DPST	Ein-Aus	1.500VAC	50mΩ				

Kunststoffhebel

- Isolationswiderstand: min. 100MΩ
- Schaltleistung: 6A/125VAC

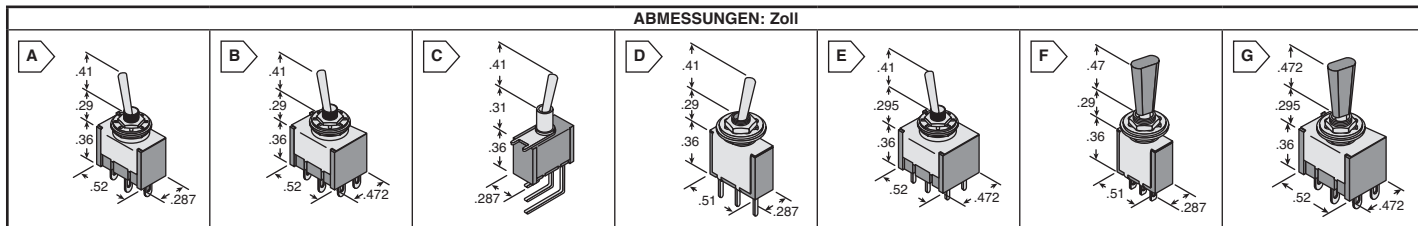
MOUSER LAGER-NR.	Abb.	Typ	Schaltung	Durchschlagsfestigkeit	Kontaktwiderstand (Max.)	Stückpreis			
						1	50	100	500
103-4023-EV	H	SPDT	Ein-Ein	1.500VAC	50mΩ				
103-4024-EV	H	DPDT	Ein-Ein	1.500VAC	50mΩ				
103-4025-EV	H	DPDT	Ein-Ein	1.500VAC	50mΩ				

Beleuchteter (LED-)Kippschalter

- Kontaktwiderstand: Max. 50mΩ

MOUSER LAGER-NR.	Abb.	Typ	Schaltung	Kappenfarbe	Mont.-Loch (Zoll)	Stückpreis			
						1	50	100	500
20A/12VDC									
103-0003-EVX	I	SPST	Ein-Aus	Grün	0.59				

ABMESSUNGEN: Zoll



Mountain Switch MINIATUR-KIPPSCHALTER



RoHS Compliant

Technische Daten:

- Kontaktwiderstand: Max. 50mΩ
- Isolationswiderstand: Min. 100MΩ bei 500VDC
- Durchschlagsfestigkeit: 1.000VAC für 1 Minute
- Betriebstemperatur: -20°C bis 65°C
- Schaltleistung: 6A/125V, 3A/250VAC
- Elektrische Lebensdauer: 50.000 Unterbrechungs-Zyklen bei voller Last

Standard-Hebel - Lötanschlüsse

MOUSER LAGER-NR.	Abb.	Typ	Schaltung	Stückpreis			
				1	50	100	500
1055-TA1120B-EVX	A	SPDT	Ein-Aus				
1055-TA1130BB-EVX	A	SPDT	Ein-Ein				
1055-TA1135BB-EVX	A	SPDT	Ein-Aus-Ein				
1055-TA1160B-EVX	B	DPDT	Ein-Ein				
1055-TA1165B-EVX	B	DPDT	Ein-Aus-Ein				

Standard-Hebel - PC-Montageanschlüsse

MOUSER LAGER-NR.	Abb.	Typ	Schaltung	Stückpreis			
				1	50	100	500
1055-TA1220BB-EVX	C	SPST	Ein-Aus				
1055-TA1230B-EVX	C	SPDT	Ein-Ein				
1055-TA1320BB-EVX	D	SPST	Ein-Aus				
1055-TA1330B-EVX	D	SPDT	Ein-Ein				
1055-TA1360BB-EVX	E	DPDT	Ein-Ein				
1055-TA1365BB-EVX	E	DPDT	Ein-Aus-Ein				

Flacher Hebel - Lötanschlüsse

MOUSER LAGER-NR.	Abb.	Typ	Schaltung	Stückpreis			
				1	50	100	500
1055-TA2120BB-EVX	F	SPST	Ein-Aus				
1055-TA2130B-EVX	F	SPDT	Ein-Ein				
1055-TA2135B-EVX	F	SPDT	Ein-Aus-Ein				
1055-TA2160B-EVX	G	DPDT	Ein-Ein				

Kippschalter von MOUNTAIN SWITCH



MINIATUR-KIPPSCHALTER

Technische Daten:

- Durchschlagsfestigkeit: 1000VAC für 1 Minute
- Elektrische Lebensdauer: 10.000 Betätigungen
- Isolationswiderstand: Min. 100MΩ
- Kontaktwiderstand: 20mΩ
- Mechanische Lebensdauer: über 30.000 Betätigungen

Standardhebel

- Schaltleistung: 6A/125VAC, 3A/250VAC
- Lötanschlüsse

Für größere Mengen als aufgelistet, bitte telefonisch ein Angebot einholen.

MOUSER LAGER-NR.	Abb.	Typ	Schaltung	Stückpreis				
				1	50	100	500	1000
10TC220	A	SPST	Ein-Aus					
10TC230	A	SPDT	Ein-Ein					
10TC235	A	SPDT	Ein-Aus-Ein					
10TC245	A	SPDT	(Ein)-Aus-(Ein)					
10TC260	A	DPDT	Ein-Ein					
10TC265	A	DPDT	Ein-Aus-Ein					
10TC275	A	DPDT	(Ein)-Aus-(Ein)					
10TC290	A	4PDT	Ein-Ein					
* 10TA330	B	SPDT	Ein-Aus					
10TA830	C	SPDT	Ein-Ein					

* 10TA330: Flacher Hebel, Kunststoff metallisiert

- Schaltleistung: 6A/125VAC, 3A/250VAC
- PC-Montage

Für größere Mengen als aufgelistet, bitte telefonisch ein Angebot einholen.

MOUSER LAGER-NR.	Abb.	Typ	Schaltung	Stückpreis				
				1	50	100	500	1000
10TF130	D	SPDT	Ein-Ein					
10TF230	E	SPDT	Ein-Ein					

Dekorativer Miniatur-Kippschalter

- Kunststoff-Kappen für Miniatur-Kippschalter

Für größere Mengen als aufgelistet, bitte telefonisch ein Angebot einholen.

MOUSER LAGER-NR.	Abb.	Farbe	Abmessungen (Zoll)		Stückpreis				
			A	B	1	50	100	500	1000
10TB001	F	Rot	0.45	0.18					
10TB002	F	Schwarz	0.45	0.18					
10TB003	F	Weiß	0.45	0.18					
10TB004	F	Blau	0.45	0.18					

SUB-MINIATUR-KIPPSCHALTER

Technische Daten:

- Isolationswiderstand: 100MΩ bei Min. 500VDC
- Kontaktwiderstand: 20mΩ
- Durchschlagsfestigkeit: 1000VAC für 1 Minute

Schwachstrom-Schalter

- Schaltleistung: 0.3A/125VAC
- PC-Montage

Für größere Mengen als aufgelistet, bitte telefonisch ein Angebot einholen.

MOUSER LAGER-NR.	Abb.	Typ	Schaltung	Stückpreis				
				1	50	100	500	1000
10TC405	G	SPST	Ein-Aus					
10TC410	G	SPDT	Ein-Ein					
10TC415	G	DPDT	Ein-Ein					
10TC605	H	SPST	Ein-Aus					
10TC610	H	SPDT	Ein-Ein					

- Leistung: 0.30A/30VDC
- PC-Montage

Für größere Mengen als aufgelistet, bitte telefonisch ein Angebot einholen.

MOUSER LAGER-NR.	Abb.	Typ	Schaltung	Stückpreis				
				1	50	100	500	1000
10TC412	G	SPDT	Ein-Aus-Ein					

Standard-Hebel-Schalter

- Schaltleistung: 3A/125VAC
- Lötanschlüsse

Für größere Mengen als aufgelistet, bitte telefonisch ein Angebot einholen.

MOUSER LAGER-NR.	Abb.	Typ	Schaltung	Stückpreis				
				1	50	100	500	1000
10TA805	I	SPST	Ein-Aus					

© Copyright 2014 Mouser Electronics

ABMESSUNGEN: Zoll

© Copyright 2014 Mouser Electronics

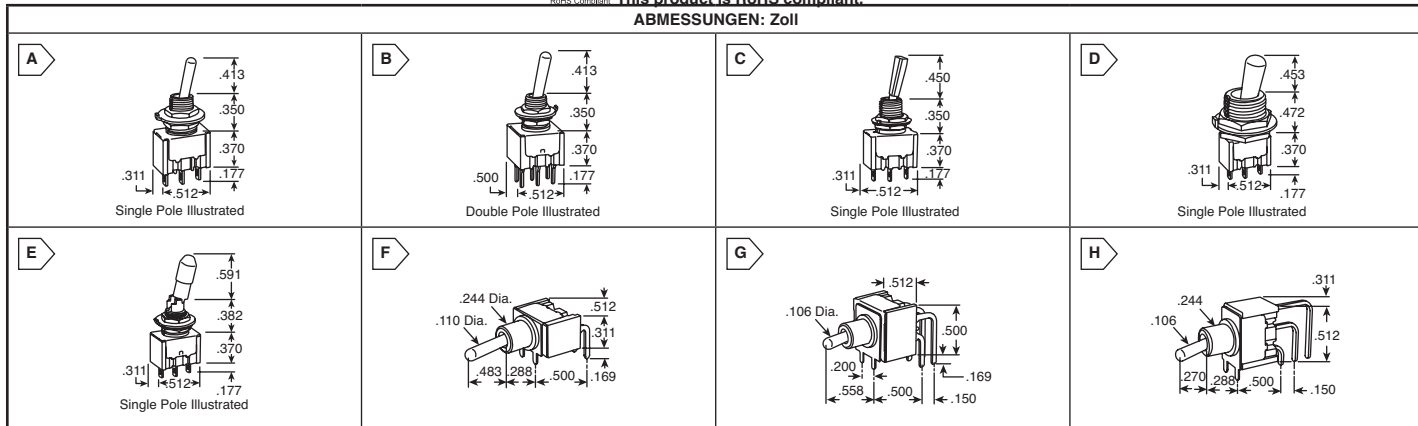
Mountain Switch Kippschalter

Kipp- und Neigungsschalter von NKK

NKK
SWITCHES

RoHS Compliant **This product is RoHS compliant.**

ABMESSUNGEN: Zoll



NKK M-SERIE: MINISCHALTER MIT KLEINEN KIPPSCHALTERN

Nennleistung:

- 6A bei 125VAC und 3A bei 250VAC/30DC
- 4A bei 30VDC für Ein-Nichts-Ein & Ein-Nichts-Aus



Für größere Mengen als aufgelistet, bitte telefonisch ein Angebot einholen.

MOUSER LAGER-NR.	NKK-Teile-Nr.	Abb.	Schaltung () Tast. Schaltv.	Anschl.	Stückpreis		
					1	25	50
Betätigungseinheit: 0.413 Zoll Schlegel; 0.350 Zoll Gewinde und Keilnut							
633-M201101	M2011SS1W01	A	SPST Ein-Nichts-Aus	Löt-			
633-M201201	M2012SS1W01	A	SPDT Ein-Nichts-Ein	Löt-			
633-M201301	M2013SS1W01	A	SPDT Ein-Aus-Ein	Löt-			
633-M201501-RO	M2015SS1W01	A	SPDT Ein-Nichts-(Ein)	Löt-			
633-M201801-RO	M2018SS1W01	A	SPDT (Ein)-Aus-(Ein)	Löt-			
633-M201901-RO	M2019SS1W01	A	SPDT Ein-Aus-(Ein)	Löt-			
633-M202401-RO	M2024SS1W01	A	SP3T Ein-Ein-Ein	Löt-			
633-M202601-RO	M2026SS1W01	A	SP3T (Ein)-Ein-(Ein)	Löt-			
633-M202701-RO	M2027SS1W01	A	SP3T Ein-Ein-(Ein)	Löt-			
633-M202201	M2022SS1W01	A	DPDT Ein-Nichts-Ein	Löt-			
633-M202301	M2023SS1W01	A	DPDT Ein-Aus-Ein	Löt-			
633-M202501-RO	M2025SS1W01	A	DPDT Ein-Nichts-(Ein)	Löt-			
633-M202801-RO	M2028SS1W01	A	DPDT (Ein)-Aus-(Ein)	Löt-			
633-M202901-RO	M2029SS1W01	A	DPDT Ein-Aus-(Ein)	Löt-			
633-M204401-RO	M2044SS1W01	A	DP3T Ein-Ein-Ein	Löt-			
633-M204601-RO	M2046SS1W01	A	DP3T (Ein)-Ein-(Ein)	Löt-			
633-M204701-RO	M2047SS1W01	A	DP3T Ein-Ein-(Ein)	Löt-			
633-M203201-RO	M2032SS1W01	A	3PDT Ein-Nichts-Ein	Löt-			
633-M204201-RO	M2042SS1W01	A	4PDT Ein-Nichts-Ein	Löt-			
633-M201203	M2012SS1W03	B	SPDT Ein-Nichts-Ein	PC			
633-M201303	M2013SS1W03	A	SPDT Ein-Aus-Ein	PC			
633-M201503	M2015SS1W03	B	SPDT Ein-Nichts-(Ein)	PC			
633-M201803-RO	M2018SS1W03	B	SPDT (Ein)-Aus-(Ein)	PC			
633-M201903-RO	M2019SS1W03	B	SPDT Ein-Aus-(Ein)	PC			
633-M202403	M2024SS1W03	B	SP3T Ein-Ein-Ein	PC			
633-M202203	M2022SS1W03	B	DPDT Ein-Nichts-Ein	PC			
633-M202303-RO	M2023SS1W03	B	DPDT Ein-Aus-Ein	PC			
633-M203203-RO	M2032SS1W03	B	3PDT Ein-Nichts-Ein	PC			
633-M204203-RO	M2042SS1W03	B	4PDT Ein-Nichts-Ein	PC			
Betätigungseinheit: 0.450 Zoll abgeflacht, 0.350 Zoll Gewinde und Keilnut							
633-M201202	M2012ES1W01	C	SPDT Ein-Nichts-Ein	Löt-			
633-M201502-RO	M2015ES1W01	C	SPDT Ein-Nichts-(Ein)	Löt-			
633-M201802	M2018ES1W01	C	SPDT (Ein)-Aus-(Ein)	Löt-			
633-M201902-RO	M2019ES1W01	C	SPDT Ein-Aus-(Ein)	Löt-			
633-M202402-RO	M2024ES1W01	C	SP3T Ein-Ein-Ein	Löt-			
633-M202202-RO	M2022ES1W01	C	DPDT Ein-Nichts-Ein	Löt-			
633-M202302-RO	M2023ES1W01	C	DPDT Ein-Aus-Ein	Löt-			
633-M202502-RO	M2025ES1W01	C	DPDT Ein-Nichts-(Ein)	Löt-			
633-M202802-RO	M2028ES1W01	C	DPDT (Ein)-Aus-(Ein)	Löt-			

NKK M-SERIE: MINISCHALTER MIT GROSSEN KIPPSCHALTERN

Nennleistung:

- 6A bei 125VAC und 3A bei 250VAC/30DC
- 4A bei 30VDC für Ein-Nichts-Ein & Ein-Nichts-Aus



Für größere Mengen als aufgelistet, bitte telefonisch ein Angebot einholen.

MOUSER LAGER-NR.	NKK-Teile-Nr.	Abb.	Schaltung () Tast. Schaltv.	Anschl.	Stückpreis		
					1	25	50
Betätigungseinheit: 0.413 Zoll Schlegel; 0.350 Zoll Gewinde und Keilnut							
633-M201104	M2011BB1W01	D	SPST Ein-Nichts-Aus	Löt-			
633-M201204	M2012BB1W01	D	SPDT Ein-Nichts-Ein	Löt-			
633-M201504-RO	M2015BB1W01	D	SPDT Ein-Nichts-(Ein)	Löt-			
633-M201804	M2018BB1W01	D	SPDT (Ein)-Aus-(Ein)	Löt-			
633-M202404-RO	M2024BB1W01	D	SP3T Ein-Ein-Ein	Löt-			
633-M202204-RO	M2022BB1W01	D	DPDT Ein-Nichts-Ein	Löt-			
633-M203504-RO	M2035BB1W01	D	3PDT Ein-Nichts-(Ein)	Löt-			
633-M203804-RO	M2038BB1W01	D	3PDT (Ein)-Aus-(Ein)	Löt-			
633-M204504-RO	M2045BB1W01	D	4PDT Ein-Nichts-(Ein)	Löt-			
Betätigungseinheit: 0.201 Zoll Durchm. Sperrhebel, m. Gew. versehene Keilnut für Sperrhebel							
633-M201205	M2012LL1W01	E	SPDT Ein-Nichts-Ein	Löt-			
633-M201305-RO	M2013LL1W01	E	SPDT Ein-Aus-Ein	Löt-			
633-M201505-RO	M2015LL1W01	E	SPDT Ein-Nichts-(Ein)	Löt-			
633-M201905-RO	M2019LL1W01	E	SPDT Ein-Aus-(Ein)	Löt-			
633-M202205	M2022LL1W01	E	DPDT Ein-Nichts-Ein	Löt-			
633-M204205	M2042LL1W01	E	4PDT Ein-Nichts-Ein	Löt-			

NKK M SERIE: MINIKIPPSCHALTER - PC-MONTAGE

Schaltleistung

- Silber: 6A bei 125V AC und 3A bei 250V AC
- Gold: Max. 0.4VA Max. bei Max. 28VAC/DC



Für größere Mengen als aufgelistet, bitte telefonisch ein Angebot einholen.

MOUSER LAGER-NR.	NKK-Teile-Nr.	Abb.	Schaltung () Tast. Schaltv.	Anschl.	Stückpreis	
					1	25
Rechtwinklig, PC						
633-M2013SA2G30-RO	M2013SA2G30	F	SPDT Ein-Aus-Ein	Gold		
633-M2022S2A2W30-RO	M2022S2A2W30	G	DPDT Ein-Nichts-Ein	Silber		
Vertikal, PC						
633-M2012S2A2G40-RO	M2012S2A2G40	H	SPDT Ein-Nichts-Ein	Gold		
633-M2012S2A2W40	M2012S2A2W40	H	SPDT Ein-Nichts-Ein	Silber		

NKK DS-SERIE - KONTAKTLOSER NEIGUNGSSCHALTER

Technische Daten:

- Betriebswinkel: ±30° bis ±60°
- Rückführungswinkel: Min. 10°

Merkmale:

- Der Foto-Unterbrecher gewährleistet eine hohe Zuverlässigkeit
- Abgedichtete Konstruktion
- UL94V-0



RoHS Compliant

Für größere Mengen als aufgelistet, bitte telefonisch ein Angebot einholen.

MOUSER LAGER-NR.	NKK-Teile-Nr.	Abb.	Beschreibung	Stückpreis		
				1	25	50
633-DS-BA1P	DSBA1P	A	Ein-Aus-Status, NC, gerader PC			
633-DS-BA1H	DSBA1H	B	Ein-Aus-Status, NC, rechtwinkliger PC			

NKK DSA-SERIE - NEIGUNGSSCHALTER MIT HOHEM KONTAKT

Technische Daten:

- Kontaktwiderstand: Max. 100 Milliohm
- Kontaktprellung (als Referenz) Max. 500ms

Merkmale:

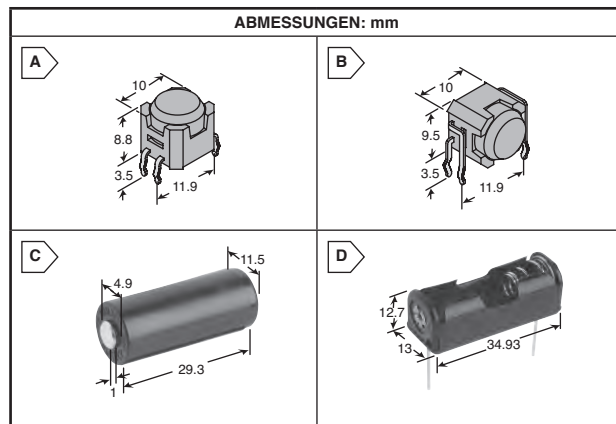
- Umweltfreundlich, enthält kein Quecksilber
- PCB-Adapter als Zubehör erhältlich
- Gehäuse: PBT



RoHS Compliant

Für größere Mengen als aufgelistet, bitte telefonisch ein Angebot einholen.

MOUSER LAGER-NR.	NKK-Teile-Nr.	Abb.	Beschreibung	Stückpreis		
				1	25	50
633-DSA01	DSA01	C	Einpol. Einschalter (SPST) EIN-AUS			
Optionaler Adapter für die DSA-Serie						
633-AT094	AT094	D	PC-Montage Batteriehalter			



Kippschalter von NKK



G-SERIE: PROZESSABGEDICHTETE ULTRA-MINIATUR-KIPPSCHALTER

Technische Daten:

- Max. 0.4VA bei Max. 28VAC/DC

Merkmale:

- Ultra-Miniatur-Größe für hohe Montagedichte
- Extrem leicht, 0.25g
- Vollständig abgedichtete Gehäusekonstruktion
- 0.100 Zoll x 0.100 Zoll Rastermaß

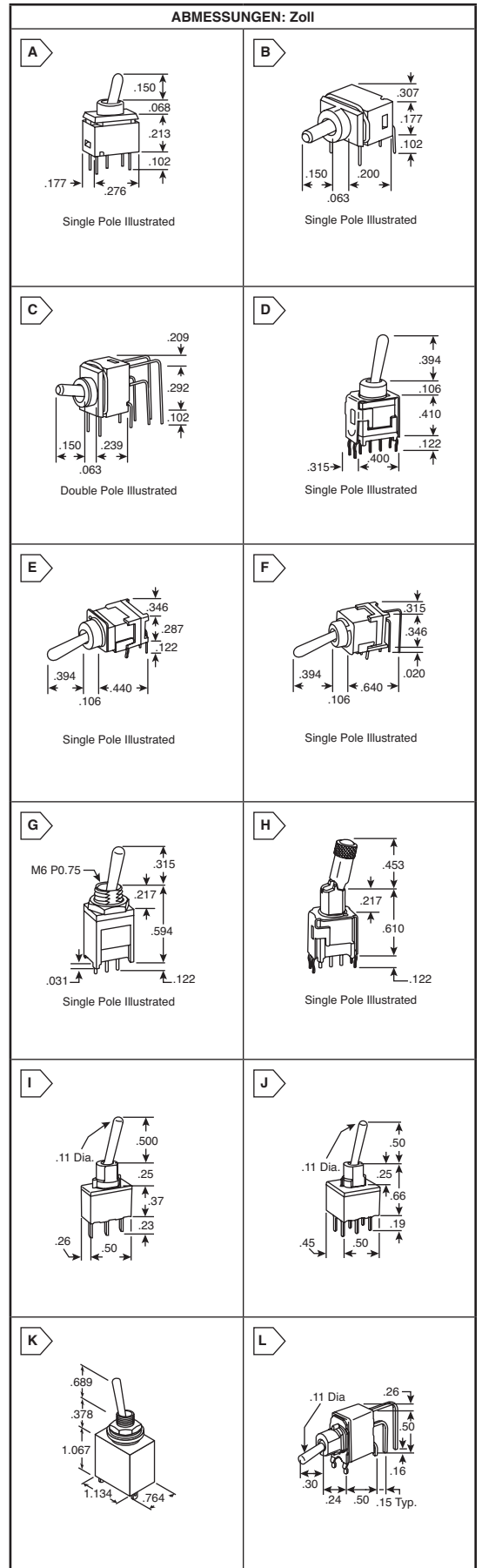


RoHS Compliant

()=Tastendes Schaltverhalten

Für größere Mengen als aufgelistet, bitte telefonisch ein Angebot einholen.

MOUSER LAGER-NR.	NKK-Teile-Nr.	Abb.	Schaltung	Anschluss	Stückpreis		
					1	25	50
633-G12AP	G12AP	A	SPDT Ein-Nichts-Ein	Gerade			
633-G13AP	G13AP	A	SPDT Ein-Aus-Ein	Gerade			
633-G22AP	G22AP	A	DPDT Ein-Nichts-Ein	Gerade			
633-G23AP	G23AP	A	DPDT Ein-Aus-Ein	Gerade			
633-G12AH-RO	G12AH	B	SPDT Ein-Nichts-Ein	Rechtwinklig			
633-G13AH-RO	G13AH	B	SPDT Ein-Aus-Ein	Rechtwinklig			
633-G22AH-RO	G22AH	B	DPDT Ein-Nichts-Ein	Rechtwinklig			
633-G23AH	G23AH	B	DPDT Ein-Aus-Ein	Rechtwinklig			
633-G12AV-RO	G12AV	C	SPDT Ein-Nichts-Ein	Vertikal			
633-G13AV	G13AV	C	SPDT Ein-Aus-Ein	Vertikal			
633-G22AV	G22AV	C	DPDT Ein-Nichts-Ein	Vertikal			
633-G23AV-RO	G23AV	C	DPDT Ein-Aus-Ein	Vertikal			



B-SERIE: PROZESSABGEDICHTETE; ANTISTATISCHE SUBMINIATUR-KIPPSCHALTER

Technische Daten:

- Statische Kapazität: 3 Kilovolt ESD
- Max. 0.4VA bei Max. 28VAC/DC

Merkmale:

- Platzsparend auf PCBs
- Entwickelt für Logikebene-Anwendungen
- Vollständig abgedichtete Gehäusekonstruktion
- 0.100 Zoll x 0.100 Zoll Rastermaß



RoHS Compliant

()=Tastendes Schaltverhalten

Für größere Mengen als aufgelistet, bitte telefonisch ein Angebot einholen.

MOUSER LAGER-NR.	NKK-Teile-Nr.	Abb.	Schaltung	Anschluss	Stückpreis		
					1	25	50
633-B12AB-RO	B12AB	D	SPDT Ein-Nichts-Ein	Gerade mit Klammer			
633-B13AB-RO	B13AB	D	SPDT Ein-Aus-Ein	Gerade mit Klammer			
633-B22AB-RO	B22AB	D	DPDT Ein-Nichts-Ein	Gerade mit Klammer			
633-B23AB-RO	B23AB	D	DPDT Ein-Aus-Ein	Gerade mit Klammer			
633-B12AH-RO	B12AH	E	SPDT Ein-Nichts-Ein	Rechtwinklig			
633-B22AH-RO	B22AH	E	DPDT Ein-Nichts-Ein	Rechtwinklig			
633-B25AH-RO	B25AH	E	DPDT Ein-Nichts-(Ein)	Rechtwinklig			
633-B28AH-RO	B28AH	E	DPDT (Ein)-Aus-(Ein)	Rechtwinklig			
633-B29AH-RO	B29AH	E	DPDT Ein-Aus-(Ein)	Rechtwinklig			
633-B12AV-RO	B12AV	F	SPDT Ein-Nichts-Ein	Vertikal			
633-B22AV-RO	B22AV	F	DPDT Ein-Nichts-Ein	Vertikal			

Gewindebuchse

633-B12A1P	B12A1P	G	SPDT Ein-Nichts-Ein	Gerade			
633-B13A1P	B13A1P	G	SPDT Ein-Aus-Ein	Gerade			
633-B22A1P	B22A1P	G	DPDT Ein-Nichts-Ein	Gerade			

Sperrhebel

633-B12LB-RO	B12LB	H	SPDT Ein-Nichts-Ein	Gerade mit Klammer			
633-B22LB-RO	B22LB	H	DPDT Ein-Nichts-Ein	Gerade mit Klammer			
633-B23LB-RO	B23LB	H	DPDT Ein-Aus-Ein	Gerade mit Klammer			

M2T-SERIE: PROZESSABGEDICHTETE MINIATUR-KIPPSCHALTER

Technische Daten:

- Silber: 6A bei 125VAC & 3A bei 250VAC
- Gold: Max. 0.4VA bei Max. 28VAC/DC

- UL94V-0-Einstufung



RoHS Compliant



()=Tastendes Schaltverhalten

Für größere Mengen als aufgelistet, bitte telefonisch ein Angebot einholen.

MOUSER LAGER-NR.	NKK-Teile-Nr.	Abb.	Schaltung	Anschluss	Stückpreis		
					1	25	50
Gerader PC							
633-M2T12SA5G03	M2T12SA5G03	I	SPDT Ein-Nichts-Ein	Gold			
633-M2T12SA5W03	M2T12SA5W03	I	SPDT Ein-Nichts-Ein	Silber			
633-M2T13SA5W03	M2T13SA5W03	I	SPDT Ein-Aus-Ein	Silber			
633-M2T18SA5G03	M2T18SA5G03	I	SPDT (Ein)-Aus-(Ein)	Gold			
633-M2T22SA5G03	M2T22SA5G03	J	DPDT Ein-Nichts-Ein	Gold			
633-M2T22SA5W03	M2T22SA5W03	J	DPDT Ein-Nichts-Ein	Silber			
Vertikaler PC							
633-M2T12S4A5G40-RO	M2T12S4A5G40	K	SPDT Ein-Nichts-Ein	Gold			
633-M2T13S4A5G40-RO	M2T13S4A5G40	L	SPDT Ein-Aus-Ein	Gold			

UMGEBUNGSFEST ABGEDICHTETE KIPPSCHALTER

Technische Daten:

- Nennleistung: 10A bei 125VAC/30VDC, 6A bei 250VAC
- UL94V-0 Standard

- Anschlusskabel: AWG 16 hitzebeständiges PVC
- Die Abdichtung auf den vorderen und hinteren Panel erfüllt IP67 & IP60 der IEC529



RoHS Compliant

Für größere Mengen als aufgelistet, bitte telefonisch ein Angebot einholen.

MOUSER LAGER-NR.	NKK-Teile-Nr.	Abb.	Schaltung	Anschluss	Stückpreis			
					1	25	50	100
633-WT11S-RO	WT11S	K	SPST Ein-Nichts-Aus	Lötöse				
633-WT11T-RO	WT11T	K	SPST Ein-Nichts-Aus	Schraubenöse				

Kippschalter in Standardgröße mit mittlerer bis hoher Kapazität von NKK SWITCHES

S-SERIE

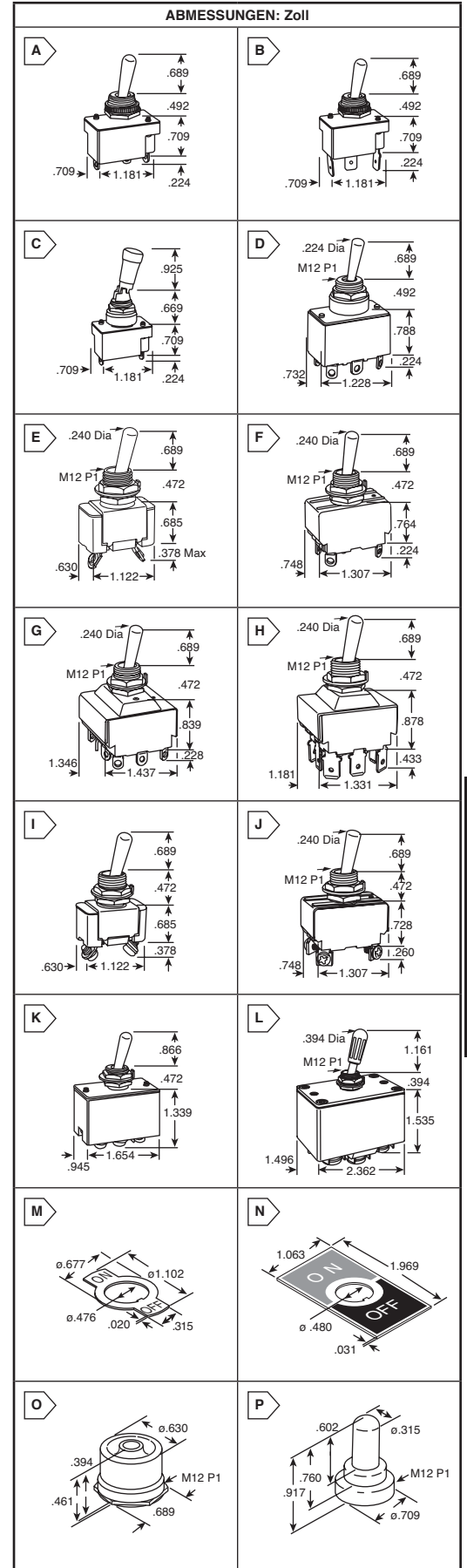
Technische Daten:

- Nennleistung von 15A bis 50A
- 1 bis 4 Pole
- Durchführungs montage
- Sperrhebel erhältlich
- Die Panel-Abdichtungsvarianten entsprechen dem IP67-Standard



Für größere Mengen als aufgelistet, bitte telefonisch ein Angebot einholen.

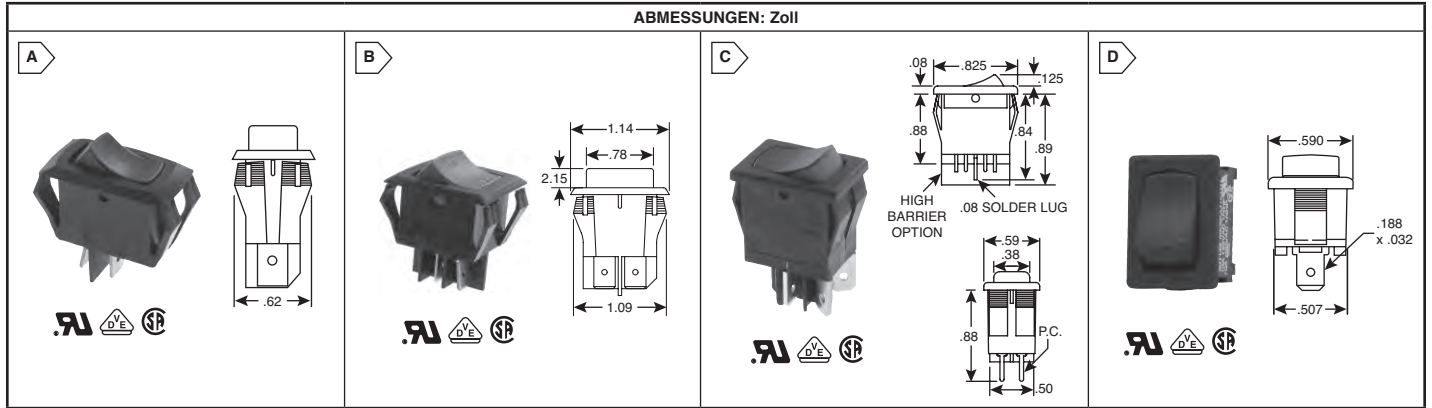
MOUSER LAGER-NR.	NKK-Teile-Nr.	Abb.	Schaltkreis ()=Tastendes Schaltverhalten	Ohmsche Last				Induktiv AC 125V PF 0.6	Stückpreis			
				AC 125V	AC 250V	DC 30V	AC 125V PF 0.6		1	25	50	100
Mittlere Kapazität, Lötösenanschluss												
633-S1A	S1A	A	SPST Ein-Nichts-Aus	15A	6A	20A	8A					
633-S2A	S2A	A	SPDT Ein-Nichts-Ein	15A	6A	20A	8A					
633-S3A-RO	S3A	A	SPDT Ein-Aus-Ein	15A	6A	20A	8A					
633-S21A-RO	S21A	A	DPST Ein-Nichts-Aus	15A	15A	15A	8A					
633-S6A-RO	S6A	A	DPDT Ein-Nichts-Ein	20A	10A	20A	8A					
633-S7A-RO	S7A	A	DPDT Ein-Aus-Ein	20A	10A	20A	8A					
Mittlere Kapazität, Flachsteckanschluss												
633-S1F	S1F	B	SPST Ein-Nichts-Aus	15A	6A	20A	8A					
633-S2F-RO	S2F	B	SPDT Ein-Nichts-Ein	15A	6A	20A	8A					
633-S3F-RO	S3F	B	SPDT Ein-Aus-Ein	15A	6A	20A	8A					
633-S21F-RO	S21F	B	DPST Ein-Nichts-Aus	15A	15A	15A	8A					
633-S6F-RO	S6F	B	DPDT Ein-Nichts-Ein	20A	10A	20A	8A					
633-S7F-RO	S7F	B	DPDT Ein-Aus-Ein	20A	10A	20A	8A					
Mittlere Kapazität, Lötösenanschluss mit Sperrhebel & Panel-Abdichtung												
633-S1AL-RO	S1AL	C	SPST Ein-Nichts-Aus	15A	6A	20A	8A					
633-S2AL-RO	S2AL	C	SPDT Ein-Nichts-Ein	15A	6A	20A	8A					
633-S21AL-RO	S21AL	C	DPST Ein-Nichts-Aus	15A	15A	15A	8A					
633-S6AL-RO	S6AL	C	DPDT Ein-Nichts-Ein	20A	10A	20A	8A					
633-S7AL-RO	S7AL	C	DPDT Ein-Aus-Ein	20A	10A	20A	8A					
Mittlere Kapazität, Lötösenanschluss mit Sperrhebel & Panel-Abdichtung												
633-S1AW	S1AW	D	SPST Ein-Nichts-Aus	15A	6A	20A	-					
633-S5AW-RO	S5AW	D	SPDT Ein-Nichts-(Ein)	15A	6A	20A	-					
633-S8AW-RO	S8AW	D	SPDT (Ein)-Aus-(Ein)	15A	6A	20A	-					
633-S21AW-RO	S21AW	D	DPST Ein-Nichts-Aus	15A	15A	15A	-					
633-S6AW-RO	S6AW	D	DPDT Ein-Nichts-Ein	20A	10A	20A	-					
633-S25AW-RO	S25AW	D	DPDT Ein-Nichts-(Ein)	15A	6A	20A	-					
633-S28AW-RO	S28AW	D	DPDT (Ein)-Aus-(Ein)	15A	6A	20A	-					
Mittlere/hohe Kapazität, Lötösenanschluss												
633-S305-RO	S305	E	SPDT Ein-Nichts-(Ein)	15A	6A	20A	8A					
633-S308-RO	S308	E	SPDT (Ein)-Aus-(Ein)	15A	6A	20A	8A					
633-S309-RO	S309	E	SPDT Ein-Aus-(Ein)	15A	6A	20A	8A					
633-S335-RO	S335	F	DPDT Ein-Nichts-(Ein)	15A	6A	20A	8A					
633-S338-RO	S338	F	DPDT (Ein)-Aus-(Ein)	15A	6A	20A	8A					
633-S31-RO	S31	G	3PST Ein-Nichts-Aus	25A	9A	20A	10A					
633-S32-RO	S32	G	3PDT Ein-Nichts-Ein	25A	9A	20A	10A					
633-S33-RO	S33	G	3PDT Ein-Aus-Ein	25A	9A	20A	10A					
633-S41-RO	S41	G	4PST Ein-Nichts-Aus	25A	9A	20A	10A					
633-S42RO	S42	G	4PDT Ein-Nichts-Ein	25A	9A	20A	10A					
633-S43-RO	S43	G	4PDT Ein-Aus-Ein	25A	9A	20A	10A					
Mittlere/hohe Kapazität, Flachsteckanschluss												
633-S31F-RO	S31F	H	3PST Ein-Nichts-Aus	25A	9A	20A	10A					
633-S32F-RO	S32F	H	3PDT Ein-Nichts-Ein	25A	9A	20A	10A					
633-S33F-RO	S33F	H	3PDT Ein-Aus-Ein	25A	9A	20A	10A					
633-S41F-RO	S41F	H	4PST Ein-Nichts-Aus	25A	9A	20A	10A					
633-S42F-RO	S42F	H	4PDT Ein-Nichts-Ein	25A	9A	20A	10A					
633-S43F-RO	S43F	H	4PDT Ein-Aus-Ein	25A	9A	20A	10A					
Mittlere/hohe Kapazität, Schraubenösenanschluss												
633-S301T	S301T	I	SPST Ein-Nichts-Aus	15A	6A	20A	10A					
633-S302T-RO	S302T	I	SPDT Ein-Nichts-Ein	15A	6A	20A	10A					
633-S303T-RO	S303T	I	SPDT Ein-Aus-Ein	15A	6A	20A	10A					
633-S305T-RO	S305T	I	SPDT Ein-Nichts-(Ein)	15A	6A	20A	8A					
633-S308T-RO	S308T	I	SPDT (Ein)-Aus-(Ein)	15A	6A	20A	8A					
633-S309T-RO	S309T	I	SPDT Ein-Aus-(Ein)	15A	6A	20A	8A					
633-S331T	S331T	J	DPST Ein-Nichts-Aus	15A	15A	15A	10A					
633-S332T-RO	S332T	J	DPDT Ein-Nichts-Ein	15A	15A	15A	10A					
633-S333T-RO	S333T	J	DPDT Ein-Aus-Ein	15A	15A	15A	10A					
633-S335T-RO	S335T	J	DPDT Ein-Nichts-(Ein)	15A	6A	20A	8A					
633-S338T-RO	S338T	J	DPDT (Ein)-Aus-(Ein)	15A	6A	20A	8A					
Hohe Kapazität, Schraubenösenanschluss												
633-S821-RO	S821	K	DPST Ein-Nichts-Aus	30A	30A	30A	30A					
633-S822-RO	S822	K	DPDT Ein-Nichts-Ein	30A	30A	30A	30A					
633-S823-RO	S823	K	DPDT Ein-Aus-Ein	30A	30A	30A	30A					
633-S831-RO	S831	K	3PST Ein-Nichts-Aus	30A	30A	30A	30A					
633-S832-RO	S832	K	3PDT Ein-Nichts-Ein	30A	30A	30A	30A					
633-S833-RO	S833	K	3PDT Ein-Aus-Ein	30A	30A	30A	30A					
633-S732	S732	L	DPDT Ein-Nichts-Ein	50A	30A	50A	25A					



Zubehör für die S-Serie



MOUSER LAGER-NR.	NKK-Teile-Nr.	Abb.	Schaltkreis ()=Tastendes Schaltverhalten	Stückpreis			
				1	25	50	100
633-AT201	AT201	M	Ein-Aus-Platte				
633-AT202	AT202	N	Ein-Aus-Platte Rot/Schwarz				
633-AT214	AT214	M	Ein-Aus-Platte Rot/Schwarz				
633-AT401	AT401A	O	Spritzwasserfeste Halbkappe, Schwarz				
633-AT402	AT402A	P	Spritzwasserfeste Vollschutzkappe, Schwarz				

ABMESSUNGEN: Zoll

 * 125V-Neonlampe
 ** 250V Neon Lamp

CARLING LRA- UND LRG-SERIE: EINZEL- UND DOPPELPOLIGE WIPP-/KIPPSCHALTER

Für größere Mengen als aufgelistet, bitte telefonisch ein Angebot einholen.

MOUSER LAGER-NR.	Carling Technologies Teile-Nr.	Abb.	Kontaktart	Schaltung	Betätiger-Markierung	Anschluss-	Betätiger/ Farbe der Blende	Stückpreis			
								1	25	50	100
* 691-LRA911RSB/125N	LRA911-RS-B/125N	A	SPST	AUS-NICHTS-EIN	Keine	0.250 QC Tabs	Klares Rot/Schw.				
* 691-LRA211RSB/125N	LRA211-RS-B/125N	A	SPST	AUS-NICHTS-EIN	Keine	0.250 QC Tabs	Klares Rot/Schw.				
* 691-LRGSK611RSB0	LRGSK611-RS-B-0/125N	B	DPST	AUS-NICHTS-EIN	Keine	0.250 Tabs	Schwarz				
* 691-LRGSK611SBSBAN	LRGSK611-RS-B-A/125N	B	DPST	AUS-NICHTS-EIN	I-O vertikal	0.250 Tabs	Schwarz				
* 691-LRGSK611SBSBEN	LRGSK611-RS-B-E/125N	B	DPST	AUS-NICHTS-EIN	I-O vertikal	0.250 Tabs	Schwarz				
** 691-LRGSK611RSB0250	LRGSK611-R-S-B-0/250N	B	DPST	AUS-NICHTS-EIN	Rot	Keine	Schw. 0.250 Tabs				

CARLING R-SERIE: CURVETTE EINRAST-WIPPSCHALTER

- Kontaktart: einpoliger Einschalter (SPST)
- Leistung: 10A bei 250VAC/16A bei 125VAC/3/4HP 125-250VAC
- Anschluss: 0.250 QC Tabs
- Schaltkreis
- Betätiger: Matte Ausführung
- Der Visi-Wipp-Betätiger zeigt rot für die „EIN“-Position an

Für größere Mengen als aufgelistet, bitte telefonisch ein Angebot einholen.

Standard-Betätiger								Stückpreis			
MOUSER LAGER-NR.	Carling Technologies Teile-Nr.	Abb.	Kontaktart	Schaltung	Betätiger-Markierung	Anschluss-	Betätiger/ Farbe der Blende	1	25	50	100
691-RA901RBB0N	RA901-RB-B-0-N	A	SPST	AUS-NICHTS-EIN	Kein	0.250 QC Tabs	Schw./Schw.				
691-RA901RWB0N	RA901-RW-B-0-N	A	SPST	AUS-NICHTS-EIN	Kein	0.250 QC Tabs	Weiß/Schw.				
691-RA901RBBAN	RA901-RB-B-A-N	A	SPST	AUS-NICHTS-EIN	O-I vertikal	0.250 QC Tabs	Schw./Schw.				
691-RA901RBBEN	RA901-RB-B-E-N	A	SPST	AUS-NICHTS-EIN	Kein	0.250 Tabs QC	Schw./Schw.				
691-RA901RBBFN	RA901-RB-B-F-N	A	SPST	AUS-NICHTS-EIN	I-O vertikal	0.250 QC Tabs	Schw./Schw.				
691-RB901-RW-B-0-N	RB901-RW-B-0-N	A	SPST	EIN-NICHTS-EIN	Kein	0.250 QC Tabs	Weiß/Schw.				
691-RB901-RW-W-0-N	RB901-RW-W-0-N	A	SPST	EIN-NICHTS-EIN	Kein	0.250 QC Tabs	Weiß/Weiß				
Visi-Wipp Betätiger								Stückpreis			
MOUSER LAGER-NR.	Carling Technologies Teile-Nr.	Abb.	Kontaktart	Schaltung	Betätiger-Markierung	Anschluss-	Betätiger/ Farbe der Blende	1	25	50	100
691-RA901VBB0V	RA901-VB-B-0-V	A	SPST	AUS-NICHTS-EIN	Kein	0.250 QC Tabs	Schw./Schw.				
691-RA901VBB2V	RA901-VB-B-2-V	A	SPST	AUS-NICHTS-EIN	O-I horizontal	0.250 QC Tabs	Schw./Schw.				
691-RA901VBB9V	RA901-VB-B-9-V	A	SPST	AUS-NICHTS-EIN	O-I vertikal	0.250 QC Tabs	Schw./Schw.				
691-RA901VWW1V	RA901-VW-W-1-V	A	SPST	AUS-NICHTS-EIN	O-I vertikal	0.250 QC Tabs	Weiß/Weiß				
691-RB901-VB-B-0-V	RB901-VB-B-0-V	A	SPST	EIN-NICHTS-EIN	Kein	0.250 QC Tabs	Schw./Schw.				
691-RB901-VB-B-1-V	RB901-VB-B-1-V	A	SPST	EIN-NICHTS-EIN	O-I vertikal	0.250 QC Tabs	Schw./Schw.				
691-RB901-VB-B-2-V	RB901-VB-B-2-V	A	SPST	EIN-NICHTS-EIN	O-I horizontal	0.250 QC Tabs	Schw./Schw.				
691-RB901-VB-B-9-V	RB901-VB-B-9-V	A	SPST	EIN-NICHTS-EIN	O-I vertikal	0.250 QC Tabs	Schw./Schw.				

CARLING 621-SERIE: EINZEL- UND DOPPELPOLIGE WIPPSCHALTER

- Leistung: 4A bei 250VAC, 8A bei 125VAC, 6(4)A 250V

Für größere Mengen als aufgelistet, bitte telefonisch ein Angebot einholen.

MOUSER LAGER-NR.	Carling Technologies Teile-Nr.	Abb.	Kontaktart	Schaltung	Anschluss	†Betätigerfarbe	Betätiger-Markierung	Stückpreis			
								1	25	50	100
691-62115919-0-9-V	62115919-0-9-V	C	DPST	EIN-NICHTS-AUS	Lötöse	Visi-ROT	I-O vertikal				
691-62111421-0-0-N	62111421-0-0-N	C	SPDT	EIN-NICHTS-EIN	Lötöse	Schwarz	Kein				
691-62112421-0-0-N	62112421-0-0-N	C	DPDT	EIN-NICHTS-EIN	Lötöse	Schwarz	Kein				
691-62116919-0-0-N	62116919-0-0-N	C	SPST	EIN-NICHTS-AUS	Lötöse	Schwarz	Kein				
691-62115929-0-0-V	62115929-0-0-V	C	DPDT	EIN-NICHTS-EIN	0.0187 QC Tabs	Visi-ROT	Kein				
691-62116919-0-9-V	62116919-0-9-V	C	SPST	EIN-NICHTS-AUS	0.0187 QC Tabs	Visi-ROT	I-O vertikal				

† Bei dem Visi-Wippbetätiger handelt es sich um einen schwarzen Betätiger mit einer roten eingearbeiteten Anzeige.

CARLING 651-SERIE: SUB-MINIATUR WIPPSCHALTER

- Leistung: 4A bei 250VAC, 8A bei 125VAC, 6(4)A 250V

Für größere Mengen als aufgelistet, bitte telefonisch ein Angebot einholen.

MOUSER LAGER-NR.	Carling Technologies Teile-Nr.	Abb.	Kontaktart	Schaltung	Anschlüsse	†Betätigerfarbe	Betätiger-Markierung	Stückpreis			
								1	25	50	100
691-651122-BB-0N	651122-BB-0N	D	SPST	EIN-NICHTS-AUS	0.187 QC Tabs	Schwarz	Leine Legende				

† Bei dem Visi-Wippbetätiger handelt es sich um einen schwarzen Betätiger mit einer roten eingearbeiteten Anzeige.

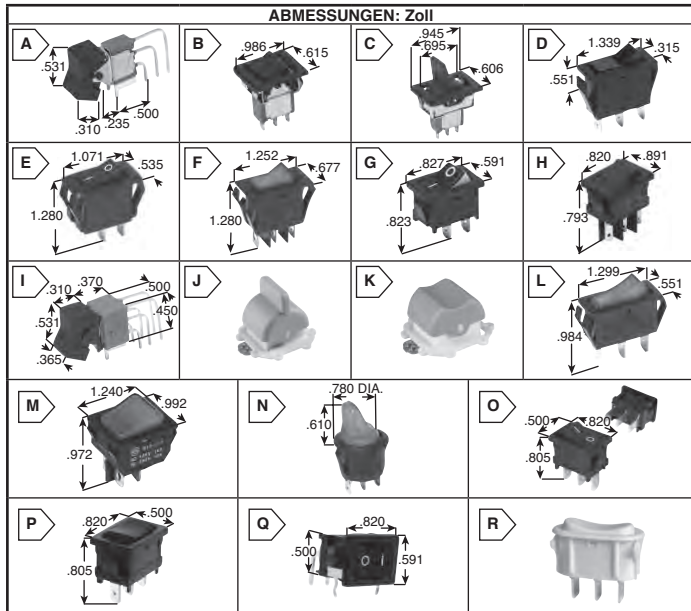
CARLING RG-SERIE: EINZEL- UND DOPPELPOLIGE WIPPSCHALTER

- Leistung: 15A bei 250VAC, 20A bei 125VAC, 3/4 HP bei 125-250VAC, 14(6)A bei 250VAC
- Schaltung: AUS-NICHTS-EIN
- Anschlüsse: 0.250 QC Tabs

Für größere Mengen als aufgelistet, bitte telefonisch ein Angebot einholen.

MOUSER LAGER-NR.	Carling Technologies Teile-Nr.	Abb.	Kontaktart	Schaltung	Betätigerfarbe	Betätiger-Markierung	Anschluss	Stückpreis			
								1	25	50	100
691-RGSCC201RBB0	RGSCC201-R-B-B-0	B	DPDT	AUS-NICHTS-EIN	Schwarz	Keine	0.250 Tabs				
691-RGSCC201-R-B-B-E	RGSCC201-R-B-B-E	B	DPDT	AUS-NICHTS-EIN	Schwarz	I-O vertikal	0.250 Tabs				
691-RGSCA901RB-B-0	RGSCA901-R-B-B-0	B	SPST	AUS-NICHTS-EIN	Schwarz	Keine	0.250 Tabs				
691-RGSCA901RB-B-E	RGSCA901-R-B-B-E	B	SPST	AUS-NICHTS-EIN	Schwarz	I-O vertikal	0.250 Tabs				
691-RGSCC901RB-B-0	RGSCC901-R-B-B-0	B	DPST	AUS-NICHTS-EIN	Schwarz	Keine	0.250 Tabs				
691-RGSCC901RB-B-E	RGSCC901-R-B-B-E	B	DPST	AUS-NICHTS-EIN	Schwarz	I-O vertikal	0.250 Tabs				

Wippschalter von C&K



7000-SERIE WIPPSCHALTER VON C&K

* Kontaktmaterial: Endkontakte - Münzsilber über Silberplatinierung * Anschluss: Lötöse
 mittlere Kontakte und alle Anschlüsse - Kupferlegierung über Silberplatinierung Für größere Mengen als aufgelistet,
 * Schaltleistung: 5A bei 120VAC oder 28VDC, 2A bei 250VAC bitte telefonisch ein Angebot einholen.

MOUSER LAGER-NR.	C&K Teile-Nr.	Abb.	Schaltfunktion	Stückpreis		
				1	25	100
611-7101J3V6BE3	7101J3V6BE3	A	SPDT Ein-Nichts-Ein			
611-7101J60CQE3	7101J60CQE3	A	SPDT Ein-Nichts-Ein			
611-7105J1ZQE2	7105J1ZQE2	A	SPDT (Ein)-Aus-(Ein)			
611-7105J3ZQE2	7105J3ZQE2	A	SPDT (Ein)-Aus-(Ein)			
611-7205J3ZQE2	7205J3ZQE2	A	DPDT (Ein)-Aus-(Ein)			
611-7101J51ZQE22	7101J51ZQE22	B	SPDT (Ein)-Nichts-Ein			
611-7105J51ZQE22	7105J51ZQE22	B	SPDT (Ein)-Aus-(Ein)			
611-7107-022	7107J51ZQE22	B	SPDT Ein-Aus-(Ein)			
611-7108J51ZQE22	7108J51ZQE22	B	SPDT Ein-Nichts-(Ein)			
611-7201J51ZQE22	7201J51ZQE22	B	DPDT Ein-Nichts-Ein			
611-7205J51ZQE22	7205J51ZQE22	B	DPDT (Ein)-Aus-(Ein)			
611-7203J51ZQE22	7203J51ZQE22	B	DPDT Ein-Aus-Ein			
611-7201J61ZQE22	7201J61ZQE22	C	DPDT Ein-Nichts-Ein			
611-7203J61ZQE22	7203J61ZQE22	C	DPDT Ein-Aus-Ein			
611-7205J61ZQE22	7205J61ZQE22	C	DPDT (Ein)-Aus-(Ein)			

CA-SERIE LEISTUNGS-WIPPSCHALTER VON C&K

* 15Ampere bei 125VAC * Positive Rastung (nicht-beleuchteter Wippschalter)

MOUSER LAGER-NR.	C&K Teile-Nr.	Abb.	Schaltfunktion	Stückpreis		
				1	25	100
611-CA01J12207HQ	CA01J12207HQ	D	SPDT, Ein-Ein			
611-CA02J11207Q	CA02J11207Q	D	SPST, Ein-Aus			
611-CA22J76207PQ	CA22J76207PQ	D	DPST, Ein-Aus			
Beleuchtet						
611-CA04J137107DQ	CA04J137107DQ	D	SPST, Ein-Aus			
611-CA24J167207DQ	CA24J167207DQ	D	DPST, Ein-Aus			
611-CA24J737207Q	CA24J737207Q	D	DPST, Ein-Aus			

C&K CG/CL-SERIE: EINZELPOLIGE LEISTUNGS-WIPP SCHALTER

* Abgeschrägter Rahmen * Leichte Panelmontage * Positive Rastung (CL-Serie)

MOUSER LAGER-NR.	C&K Teile-Nr.	Abb.	Schaltfunktion	Stückpreis		
				1	25	100
611-CG101J11S205QF	CG101J11S205QF	E	SPDT Ein-Nichts-Ein			
611-CG102J11S205PQF	CG102J11S205PQF	E	SPST Ein-Nichts-Aus			
611-CG102J11S205QF	CG102J11S205QF	E	SPST Ein-Nichts-Aus			
611-CG102J25S205QF	CG102J25S205QF	E	SPST Ein-Nichts-Aus			
611-CG102J3AS205QF7	CG102J3AS205QF7	E	SPST Ein-Nichts-Aus			
611-CL101J17S205QA	CL101J17S205QA	F	SPDT Ein-Nichts-Ein			
611-CL101J72S205QA	CL101J72S205QA	F	SPDT Ein-Nichts-Ein			
611-CL102J71S205QA	CL102J71S205QA	F	SPST Ein-Nichts-Aus			
611-CL102J72S205HQA	CL102J72S205HQA	F	SPST Ein-Nichts-Aus			
611-CL102J72S205PQA	CL102J72S205PQA	F	SPST Ein-Nichts-Aus			
611-CL102J9GS205QA7	CL102J9GS205QA7	F	SPST Ein-Nichts-Aus			

C&K DAL-SERIE: EINPOLIGE MINIATUR-WIPP SCHALTER

* Schaltleistung: UL/CSA: 16 Ampere bei 125VAC, 1/3 HP; 10 Ampere bei 250VAC, 1/10 HP VDC: 10 Ampere bei 125VAC, 6 Ampere bei 250VAC

MOUSER LAGER-NR.	C&K Teile-Nr.	Abb.	Schaltfunktion	Stückpreis		
				1	25	100
611-DA101J11B215PQF	DA101J11B215PQF	G	SPDT Ein-Nichts-Ein			
611-DA101J11S115QF	DA101J11S115QF	G	SPDT Ein-Nichts-Ein			
611-DA101J11S215QF	DA101J11S215QF	G	SPDT Ein-Nichts-Ein			
611-DA101J11S2APQF	DA101J11S2APQF	G	SPDT Ein-Nichts-Ein			
611-DA101J12S215QF	DA101J12S215QF	G	SPDT Ein-Nichts-Ein			
611-DA101J12S2APQF	DA101J12S2APQF	G	SPDT Ein-Nichts-Ein			
611-DA102J11S215PQF	DA102J11S215PQF	G	SPST Ein-Nichts-Aus			
611-DA102J11S215QF	DA102J11S215QF	G	SPST Ein-Nichts-Aus			
611-DA102J12S215DQF	DA102J12S215DQF	G	SPST Ein-Nichts-Aus			
611-DA102J12S215PQF	DA102J12S215PQF	G	SPST Ein-Nichts-Aus			
611-DA102J12S217QF	DA102J12S217QF	G	SPST Ein-Nichts-Aus			
611-DA102J3GS215QF8	DA102J3GS215QF8	G	SPST Ein-Nichts-Aus			
611-DA12J3GS215HQF6	DA12J3GS215HQF6	G	SPST EIN-Nichts-Aus			

DM-SERIE: LEISTUNGS-MINIATURWIPPSCHALTER VON C&K

* Kontaktmaterial: Cu-Legierung, Ag-Beschichtung
 * Schaltleistung: 10 Ampere bei 125VAC; 5 Ampere bei 250VAC



Für größere Mengen als aufgelistet, bitte telefonisch ein Angebot einholen.

MOUSER LAGER-NR.	C&K Teile-Nr.	Abb.	Schaltfunktion	Stückpreis		
				1	25	100
Unbeleuchtet						
611-DM61-122	DM61J12S205Q	H	DPDT Ein-Ein			
611-DM61J12S205PQ	DM61J12S205PQ	H	DPDT Ein-Ein			
611-DM62J12S205PQ	DM62J12S205PQ	H	DPST Ein-Aus			
Beleuchtet						
611-DM54J72S205Q3	DM54J72S205Q3	H	SPST Ein-Aus			
611-DM64J72S205Q3	DM64J72S205Q3	H	DPST Ein-Aus			

E-SERIE: ABGEDICHTETE MINIATUR-WIPPSCHALTER UND HEBELSCHALTER VON C&K

* Schaltleistung: B Kontaktmaterial: Max. 0.4VA bei 20VAC oder Max. DC, Q Kontaktmaterial (E1XX & E2XX Modelle): 7.5 Ampere bei 125VAC oder 28VDC; 3 Ampere bei 250VAC. (E3XX-Modelle): 5 Ampere bei 125VAC oder 28VDC; 2 Ampere bei 250VAC

MOUSER LAGER-NR.	C&K Teile-Nr.	Abb.	Schaltfunktion	Stückpreis		
				1	25	100
611-E101J1V3SE2	E101J1V3SE2	I	SPDT Ein-Nichts-Ein			
611-E203J1AV2QE2	E203J1AV2QE2	I	DPDT Aus-Aus-Ein			
611-ET05J6SAPE2	ET05J6SAPE2	I	DPDT Ein-Aus-Ein			

ANALOG WIPPSCHALTER VON C&K

* Die analogen Schalter wurden entwickelt um den Anforderungen in anspruchsvollen Umgebungen gerecht zu werden Für größere Mengen als aufgelistet, bitte telefonisch ein Angebot einholen.

MOUSER LAGER-NR.	C&K Teile-Nr.	Abb.	Betätigungskraft	Stückpreis		
				1	25	100
AR3 und AR5-Serie Hall-Effekt						
611-890003-0101	AR3S 01 GY 30/30 4N 0 V200	J	4N			
611-890003-0102	AR3S 02 GY 30/30 5N 0 V202	J	5N			
611-890003-0115	AR3S 05 GY 30/30 6N 1 V200	J	6N			
611-890003-0121	AR3S 01 GY 30/30 4N 0 V102	J	6N			
611-890003-0122	AR3S 02 GY 30/30 5N 0 V102	J	5N			
611-890003-0125	AR3S 05 GY 30/30 6N 0 V102	J	6N			
611-8G5022C0106	AR5S DTC BN	J	6N			
SR3-Serie						
611-890003-0002	SR3S 02 GY 5N/5N 01 R00 M	K	5 N Links / 5N Rechts			
611-890003-0005	SR3S 05 GY 5N/5N 01 R00 M	K	6 N Links / 5N Rechts			

CM/CN-SERIE LEISTUNGS-WIPPSCHALTER VON C&K

* Robustes Design der CN-Serie * Beleuchtung erhältlich

MOUSER LAGER-NR.	C&K Teile-Nr.	Abb.	Schaltfunktion	Stückpreis		
				1	25	100
611-CM101J11S205QA	CM101J11S205QA	L	SPDT Ein-Nichts-Ein			
611-CM101J12S207QA	CM101J12S207QA	L	SPDT Ein-Nichts-Ein			
611-CM102J11S205QA	CM102J11S205QA	L	SPDT Ein-Aus-Ein			
611-CM102J12S207QA	CM102J12S207QA	L	SPDT Ein-Aus-Ein			
611-CM102J12S405QA	CM102J12S405QA	L	SPDT Ein-Aus-Ein			
611-CM102J3AS205QA8	CM102J3AS205QA8	L	SPDT Ein-Aus-Ein			
611-CM103J12S205QA	CM103J12S205QA	L	SPDT Ein-Aus-Ein			
Zweipolig						
611-CN201J11S115Q	CN201J11S115Q	M	DPDT Ein-Nichts-Ein			
611-CN201J11S215Q	CN201J11S215Q	M	DPDT Ein-Nichts-Ein			
611-CN201J62S405QA	CN201J62S405QA	M	DPDT Ein-Nichts-Ein			
611-CN202J11S215PQ	CN202J11S215PQ	M	DPST Ein-Nichts-Aus			
611-CN202J3AS215Q7	CN202J3AS215Q7	M	DPST Ein-Nichts-Aus			
611-CN202J62S405QA	CN202J62S405QA	M	DPST Ein-Nichts-Aus			
611-CN22J3RS215HQ8	CN22J3RS215HQ8	M	DPST Ein-Nichts-Aus			

CR-SERIE RUNDE EINPOLIGE SPEZIAL-WIPPSCHALTER VON C&K

* Runde Betätigungseinheit und Gehäuse * Ansprechendes Design

MOUSER LAGER-NR.	C&K Teile-Nr.	Abb.	Schaltfunktion	Stückpreis		
				1	25	100
611-CR101J11S215QF	CR101J11S215QF	N	SPDT Ein-Nichts-Ein			
611-CR102J3AS215QF7	CR102J3AS215QF7	N	SPST Ein-Nichts-Aus			
611-CR102J3AS215QF8	CR102J3AS215QF8	N	SPST Ein-Nichts-Aus			
611-CR102J3GS215QF8	CR102J3GS215QF8	N	SPST Ein-Nichts-Aus			
611-CR102J4RS215QF7	CR102J4RS215QF7	N	SPST Ein-Nichts-Aus			
611-CR102JPRS215QF7	CR102JPRS215QF7	N	SPST Ein-Nichts-Aus			

ANALOG WIPPSCHALTER VON C&K

* Schaltleistung: D10X: 4 Ampere bei 125VAC; 2 Ampere bei 250VAC
 D50X & D60X: 10Ampere bei 125VAC; 5Ampere bei 250VAC

Für größere Mengen als aufgelistet, bitte telefonisch ein Angebot einholen.

MOUSER LAGER-NR.	C&K Teile-Nr.	Abb.	Schaltfunktion	Stückpreis		
				1	25	100
Quick-Connect						
611-D102J12S215PQA	D102J12S215PQA	O	SPST Ein-Nichts-Aus			
611-D501001	D501J12S215PQF	O	SPDT Ein-Nichts-Ein			
611-D501J12S215QA	D501J12S215QA	O	SPDT Ein-Nichts-Ein			
611-D502J12S215PQF	D502J12S215PQF	O	SPST Ein-Nichts-Aus			
611-D502J12S215PQA	D502J12S215PQA	O	SPST Ein-Nichts-Aus			
611-D601J12S215PQF	D601J12S215PQF	O	DPDT Ein-Nichts-Ein			
611-D602J12S215PQF	D602J12S215PQF	O	DPST Ein-Nichts-Aus			
Gekreuzter Flachsteckanschluss						
611-D105J12S205Q	D105J12S205QA	P	SPDT (Ein)-Aus-(Ein)			
611-D508J12S205QA	D508J12S205QA	P	DPDT (Ein)-Nichts-(Ein)			
Rechtwinklig, PC-Durchsteckmontage						
611-D501J12S2AHQF	D501J12S2AHQF	Q	SPDT Ein-Nichts-Ein			
611-D501J12S2APQF	D501J12S2APQF	Q	SPDT Ein-Nichts-Ein			

C&K SW-SERIE WIPP- UND KIPPSCHALTER

* Schaltleistung 6.5 Ampere bei 125VAC
 * Verschiedenen Farben verfügbar
 * Ovale Form

Typische Anwendungsbereiche:
 • Für Hängefenen/Dunstabzugshauben konzipiert



Für größere Mengen als aufgelistet, bitte telefonisch ein Angebot einholen.

MOUSER LAGER-NR.	C&K Teile-Nr.	Abb.	Schaltfunktion	Stückpreis
611-SW-13A65N-A01BK	SW-13A65N-A01 BK	R	SPDT Ein-Aus-Ein	

Wippschalter von CHERRY

RoHS Compliant This product is RoHS compliant.



MINIATUR-WIPPSCHALTER VON CHERRY

Technische Daten:

- Durchschlagsfestigkeit: 1000VAC für 1 Minute
- Isolationswiderstand: 10⁸ Ω min. bei 500VDC
- Alle Artikelnummern haben eine schwarze Blende
- 0.187 Zoll Q.C. Anschlüsse



LR-Serie - Nennleistung: 10A 125VAC und 8A 250VAC

Für größere Mengen als aufgelistet, bitte telefonisch ein Angebot einholen.

MOUSER LAGER-NR.	Cherry Teile-Nr.	Abb.	Schaltung	Wippschalterfarbe / Legende	Stückpreis			
					1	50	100	250
540-LRA32H2FBBNN	LRA32H2FBBNN	A	DPST Ein-Aus	Schwarz / O -				
540-LRA22H2BBRLN	LRA22H2BBRLN	A	SPST Ein-Aus	Rot beleuchtet / Leer				
540-LRA32H2BBRLN	LRA32H2BBRLN	A	DPST Ein-Aus	Rot beleuchtet / Leer				

SR-Serie - Nennleistung: 10A 125VAC und 6A 250VAC

MOUSER LAGER-NR.	Cherry Teile-Nr.	Abb.	Schaltung	Wippschalterfarbe / Legende	Stückpreis			
					1	50	100	250
540-SRB22A2FBBNN	SRB22A2FBBNN	B	SPST Ein-Aus	Schwarz / O -				
540-SRB23A2BBBNN	SRB23A2BBBNN	B	SPDT Ein-Ein	Schwarz / Rot / Leer				
540-SRB24A2HBBNN	SRB24A2HBBNN	B	SPDT Ein-Aus-Ein	Schwarz / I O II				
540-SRB22A2DBBNN	SRB22A2DBBNN	B	SPST Ein-Aus	Schwarz / EIN AUS				

LEISTUNGS-WIPPSCHALTER VON CHERRY

Technische Daten:

- Durchschlagsfestigkeit: 1000VAC für 1 Minute
- Isolationswiderstand: Min. 10⁸ Ω bei 500VDC
- Alle Artikelnummern haben eine schwarze Blende
- 0.250 Zoll Q.C. Anschlüsse



CR-Serie - Nennleistung: 20A 125VAC und 16A 250VAC

Für größere Mengen als aufgelistet, bitte telefonisch ein Angebot einholen.

MOUSER LAGER-NR.	Cherry Teile-Nr.	Abb.	Schaltung	Wippschalterfarbe / Legende	Stückpreis			
					1	50	100	250
540-CRE22F2FBBNE	CRE22F2FBBNE	C	SPST Ein-Aus	Schwarz / O -				
540-CRE22F4BBBNE	CRE22F4BBBNE	C	SPST Ein-Aus	Schwarz / Rot / Leer				
540-CRE24F2HBBNE	CRE24F2HBBNE	C	SPDT Ein-Aus-Ein	Schwarz / I O II				
540-CRE22F2BBRLE	CRE22F2BBRLE	C	SPST Ein-Aus	Rot beleuchtet / Leer				

PR-Serie - Nennleistung: 6A 125VAC und 3A 250VAC

MOUSER LAGER-NR.	Cherry Teile-Nr.	Abb.	Schaltung	Wippschalterfarbe / Legende	Stückpreis			
					1	50	100	250
540-PRK22J5BBBNN	PRK22J5BBBNN	D	SPST Ein-Aus	Schwarz / Leer				
540-PRK22J5DBBNN	PRK22J5DBBNN	D	SPST Ein-Aus	Schwarz / Ein-Aus				

TR-Serie - Nennleistung: 16A 125VAC und 16A 250VAC

MOUSER LAGER-NR.	Cherry Teile-Nr.	Abb.	Schaltung	Wippschalterfarbe / Legende	Stückpreis			
					1	50	100	250
540-TRG22F2FBBNN	TRG22F2FBBNN	E	SPST Ein-Aus	Schwarz / O -				

WR-Serie - Nennleistung: 16A 125VAC und 16A 250VAC

MOUSER LAGER-NR.	Cherry Teile-Nr.	Abb.	Schaltung	Wippschalterfarbe / Legende	Stückpreis			
					1	50	100	250
540-WRG32F2FBBNN	WRG32F2FBBNN	F	DPST Ein-Aus	Schwarz / O -				

YR-Serie - Nennleistung: 20A 125VAC und 16A 250VAC

MOUSER LAGER-NR.	Cherry Teile-Nr.	Abb.	Schaltung	Wippschalterfarbe / Legende	Stückpreis			
					1	50	100	250
540-YRM32F2FBBNN	YRM32F2FBBNN	G	DPST Ein-Aus	Schwarz / O -				
540-YRM33F2BBBNN	YRM33F2BBBNN	G	DPDT Ein-Ein	Schwarz / Leer				
540-YRM32F2BBRLN	YRM32F2BBRLN	G	DPST Ein-Aus/Beleuchtet	Schwarz / Leer				

RUNDE WIPPSCHALTER VON CHERRY

Technische Daten:

- Durchschlagsfestigkeit: 1000VAC für 1 Minute
- Isolationswiderstand: 10⁸ Ω min. bei 500VDC
- 0.187 Zoll Q.C. Anschlüsse



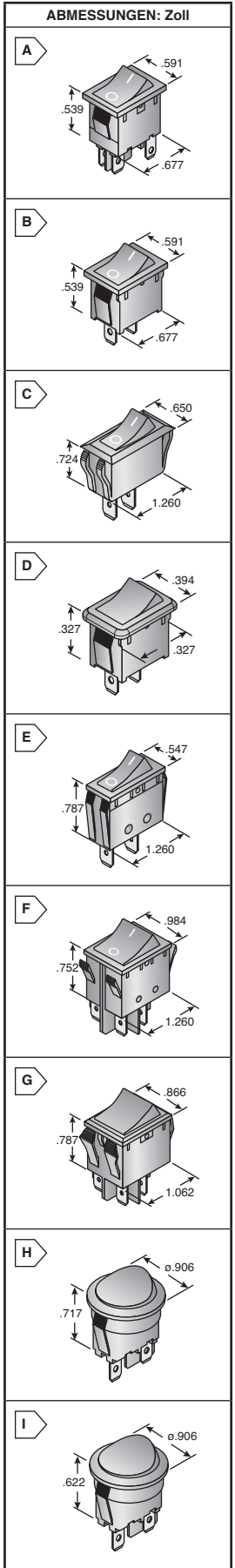
RR-Serie - Nennleistung: 10A 125VAC und 8A 250VAC

Für größere Mengen als aufgelistet, bitte telefonisch ein Angebot einholen.

MOUSER LAGER-NR.	Cherry Teile-Nr.	Abb.	Schaltung	Wippschalterfarbe / Legende	Farbe der Blende	Lampe	Stückpreis			
							1	50	100	250
540-RAA22H3FBRNN	RAA22H3FBRNN	H	SPST Ein-Aus	Red / O -	Schwarz	-				
540-RAA32H3FBBNN	RAA32H3FBBNN	H	DPST Ein-Aus	Schwarz / O -	Schwarz	-				
540-RAA22H3BBRLN	RAA22H3BBRLN	H	SPST Ein-Aus	Rot beleuchtet / Leer	Schwarz	125 VAC				
540-RAA22H3BBGLN	RAA22H3BBGLN	H	SPST Ein-Aus	Grün beleuchtet / Leer	Schwarz	125VAC				
540-RAA22H3BBALN	RAA22H3BBALN	H	SPST Ein-Aus	Gelb beleuchtet / Leer	Schwarz	125VAC				
540-RAA32H3BBRLN	RAA32H3BBRLN	H	DPST Ein-Aus	Rot beleuchtet / Leer	Schwarz	125VAC				
540-RAA22H3BBRHN	RAA22H3BBRHN	H	SPST Ein-Aus	Rot beleuchtet / Leer	Schwarz	12V DC				

SR-Serie - Nennleistung: 20A 125VAC und 12A 250VAC

MOUSER LAGER-NR.	Cherry Teile-Nr.	Abb.	Schaltung	Wippschalterfarbe / Legende	Farbe der Blende	Lampe	Stückpreis			
							1	50	100	250
540-SRJ22A3BBBNN	SRJ22A3BBBNN	I	SPST Ein-Aus	Schwarz / Leer	Schwarz	-				
540-SRJ23A3BBBNN	SRJ23A3BBBNN	I	SPST Ein-Ein	Schwarz / Leer	Schwarz	-				
540-SRJ24A3BBBNN	SRJ24A3BBBNN	I	SPDT Ein-Aus-Ein	Schwarz / Leer	Schwarz	-				
540-SRJ24A3HBBNN	SRJ24A3HBBNN	I	SPDT Ein-Aus-Ein	Black / I O II	Schwarz	-				



Cherry Wippschalter

Wippschalter von MARQUARDT



MARQUARDT

RoHS Compliant This page of product is compliant.

1550-SERIE WIPPSCHALTER

- TO 16(4)A 250V AC
- Schaltkreis: Ein/Aus
- * EN 60335 Kap. 30 konform "G"

Für größere Mengen als aufgelistet, bitte telefonisch ein Angebot einholen.

MOUSER LAGER-NR.	Marquardt Teile-Nr.	Abb.	Kontakt-art	Verschiedenes	Betätiger/LED Farbe	Anschluss	Stückpreis		
							1	10	25
979-1550.3609	1550.3609	A	SPST	Tief lieg. Flansch	Schwarz/Rot	Q.C.			
* 979-1551.3102	1551.3102	A	SPST	Einsch.strom (100A)	Schwarz	Q.C.			
979-1551.3103	1551.3103	A	SPST	Einsch.strom (100A)	Schwarz	Q.C.			
979-1552.3102	1552.3102	B	DPST	Einsch.strom (100A)	Schwarz	Q.C.			
979-1552.3602	1552.3602	B	DPST	Tief liegender Flansch	Schwarz	Q.C.			
979-1555.3102	1552.4602	C	DPST	Tief liegender Flansch	Schwarz	Lötstift			
979-1555.3102	1555.3102	D	DPST	230V Beleuchtung	Schwarz/Rot	Q.C.			
979-1555.3104	1555.3104	D	DPST	230V Beleuchtung	Schw./Orange	Q.C.			
979-1555.3108	1555.3108	D	DPST	230V Beleuchtung	Schwarz/Grün	Q.C.			
979-1555.3109	1555.3109	D	DPST	110V Beleuchtung	Schwarz/Grün	Q.C.			
979-1555.312	1555.312	D	DPST	110V Beleuchtung	Schwarz/Rot	Q.C.			

1800-SERIE WIPPSCHALTER

- TO12(4)A 250V AC
- Flamm. UL94-V2
- Schaltkreis: Ein/Aus

Für größere Mengen als aufgelistet, bitte telefonisch ein Angebot einholen.

MOUSER LAGER-NR.	Marquardt Teile-Nr.	Abb.	Kontakt-art	Verschiedenes	Betätiger/LED Farbe	Anschluss	Stückpreis		
							1	10	25
979-1800.1102	1800.1102	E	SPST	230V Beleuchtung	Rot transp.	Q.C.			
979-1800.1108	1800.1108	E	SPST	230V Beleuchtung	Grün transp.	Q.C.			
979-1801.1102	1801.1102	F	SPST	Einsch.strom (50A)	Schwarz	Q.C.			
979-1801.1151	1801.1151	F	SPST	Flamm. UL94-V0	Schwarz	Q.C.			
979-1801.1908	1801.1908	F	SPST	Einsch.strom (70A)	Schwarz	Q.C.			
979-1801.2106	1801.2106	G	SPST	Einsch.strom (50A)	Schwarz	Lötstift			
979-1801.6102	1801.6102	H	SPST	Einsch.strom (50A)	Schwarz	Lötanschluss			
979-1801.6122	1801.6122	H	SPST	Flamm. UL94-V0	Schwarz	Lötanschluss			
979-1802.1102	1802.1102	I	DPST	Einsch.strom (50A)	Schwarz	Q.C.			
979-1802.1123	1802.1123	I	DPST	Einsch.strom (70A)	Schwarz	Q.C.			

1830-SERIE WIPPSCHALTER

- TO 20(4)A 250V AC
- Schaltkreis: Ein/Aus

Für größere Mengen als aufgelistet, bitte telefonisch ein Angebot einholen.

MOUSER LAGER-NR.	Marquardt Teile-Nr.	Abb.	Kontakt-art	Verschiedenes	Betätiger/LED Farbe	Anschluss	Stückpreis		
							1	10	25
979-1830.3112	1830.3112	J	SPST	230V Beleuchtung	Rot transp.	Q.C.			
979-1831.1107	1831.1107	K	SPST	DIN 46244-A4.8 Plug	Schwarz	Q.C.			
979-1831.3312	1831.3312	L	SPST	Einsch.strom (120A)	Schwarz	Q.C.			
979-1831.3402	1831.3402	M	SPST	DIN 46244-A6.3 Plug	Schwarz	Q.C.			
979-1831.3933	1831.3933	M	SPST	Einsch.strom (120A)	Schwarz	Q.C.			
979-1832.1102	1832.1102	N	DPST	DIN 46244-A4.8 Plug	Schwarz	Q.C.			
979-1832.3312	1832.3312	N	DPST	Einsch.strom (120A)	Schwarz	Q.C.			
979-1832.3602	1832.3602	N	DPST	Deckelrahmen 33.2	Schwarz	Q.C.			
979-1835.3112	1835.3112	N	DPST	230V Beleuchtung	Rot transp.	Q.C.			
979-1835.3118	1835.3118	N	DPST	230V Beleuchtung	Grün transp.	Q.C.			

MINIATUR-WIPPSCHALTER DER 1855/1858-SERIE

- TO 4(1)A 250V AC (1855-Serie)
- TO 10(4)A 250V AC 1E4 (1858-Serie)
- Schaltkreis: Ein/Aus

Für größere Mengen als aufgelistet, bitte telefonisch ein Angebot einholen.

MOUSER LAGER-NR.	Marquardt Teile-Nr.	Abb.	Kontakt-art	Verschiedenes	Betätiger/LED Farbe	Anschluss	Stückpreis		
							1	10	25
979-1855.1102	1855.1102	O	DPST	230V Beleuchtung	Rot transp.	Q.C.			
979-1855.1104	1855.1104	O	DPST	230V Beleuchtung	Orange transp.	Q.C.			
979-1855.1108	1855.1108	O	DPST	230V Beleuchtung	Grün transp.	Q.C.			
979-1855.1122	1855.1122	O	DPST	110V Beleuchtung	Grün transp.	Q.C.			
979-1858.0104	1858.0104	P	DPST	Weißer Kennz.	Schwarz	Lötanschluss			
979-1858.1102	1858.1102	Q	DPST	Keine Kennz.	Schwarz	Q.C.			
979-1858.1103	1858.1103	Q	DPST	Weißer Kennz.	Schwarz	Q.C.			
979-1858.4205	1858.4205	R	DPST	Weißer Kennz.	Schwarz	Lötstift			

1881-SERIE RUNDE WIPPSCHALTER

- TO 12(4)A 250V AC
- Schaltkreis: Ein/Aus

Für größere Mengen als aufgelistet, bitte telefonisch ein Angebot einholen.

MOUSER LAGER-NR.	Marquardt Teile-Nr.	Abb.	Kontakt-art	Verschiedenes	Betätiger/LED Farbe	Anschluss	1	10	25
979-1881.1104	1881.1104	S	SPST	Einsch.strom (70A)	Rot	Q.C.			

1900-SERIE KLEINSTE WIPPSCHALTER

- TO 6(2)A 250V AC
- Schaltkreis: Ein/Aus

Für größere Mengen als aufgelistet, bitte telefonisch ein Angebot einholen.

MOUSER LAGER-NR.	Marquardt Teile-Nr.	Abb.	Kontakt-art	Verschiedenes	Betätiger/LED Farbe	Anschluss	1	10	25
979-1901.1102	1901.1102	T	SPST	21mm Blende	Schwarz	Q.C.			
979-1901.1103	1901.1103	T	SPST	Silberne Kennz.	Schwarz	Q.C.			
979-1911.1102	1911.1102	T	SPST	25mm Blende	Schwarz	Q.C.			

1935-SERIE WIPPSCHALTER

- TO 20(4)A 250V AC
- Schaltkreis: Ein/Aus

Für größere Mengen als aufgelistet, bitte telefonisch ein Angebot einholen.

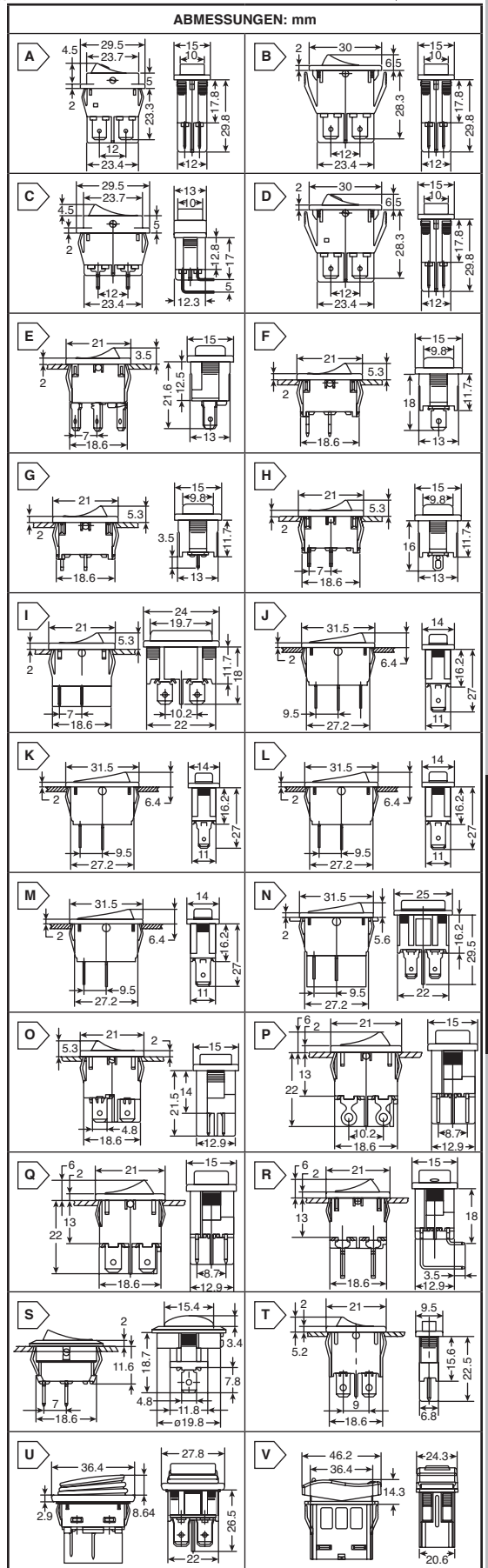
MOUSER LAGER-NR.	Marquardt Teile-Nr.	Abb.	Kontakt-art	Verschiedenes	Betätiger/LED Farbe	Anschluss	1	10	25
979-1932.3112	1932.3112	U	DPST	Einsch.strom (120A)	Schwarz	Q.C.			
979-1935.3112	1935.3112	U	DPST	250V Beleuchtung	Rot transp.	Q.C.			
979-1935.3113	1935.3113	U	DPST	250V Beleuchtung	Farblos, transp.	Q.C.			
979-1935.3118	1935.3118	U	DPST	250V Beleuchtung	Grün transp.	Q.C.			

3250-SERIE WIPPSCHALTER FÜR RAUHE UMGEBUNGEN

- TO 20(10)A 24V DC 1E5
- Schaltkreis: Ein/Aus

Für größere Mengen als aufgelistet, bitte telefonisch ein Angebot einholen.

MOUSER LAGER-NR.	Marquardt Teile-Nr.	Abb.	Kontakt-art	Verschiedenes	Betätiger/LED Farbe	Anschluss	1	10	25
979-3251.0002	3251.0002	V	SPST	24V Beleuchtung	Schw./Grün	Q.C.			
979-3251.0004	3251.0004	V	SPST	12V Beleuchtung	Schwarz/Grün	Q.C.			
979-3251.0005	3251.0005	V	SPST	24V Beleuchtung	Schwarz/Grün	Q.C.			



Wippschalter von MOUNTAIN SWITCH



This product is RoHS compliant.

ABGEDICHTETE SUBMINIATUR-WIPPSCHALTER

• Schaltleistung: 1A/250VAC, 3A/120VAC oder 28VDC Für größere Mengen als aufgelistet, bitte telefonisch ein Angebot einholen.

MOUSER LAGER-NR.	Abb.	Typ	Schaltkreis	Betätigerabm. B (Zoll)	Stückpreis			
					1	50	100	500
103-7024-EVX	A	SPDT	Ein-Ein	0.23				
103-7028-EVX	A	SPDT	(Ein)-Aus-(Ein)	0.30				
103-7025-EVX	B	SPDT	Ein-Ein	0.23				
103-7027-EVX	B	SPDT	Ein-Aus-Ein	0.23				
103-7029-EVX	B	SPDT	Ein-Aus-(Ein)	0.30				

ABGEDICHTETE MINIATUR-WIPPSCHALTER

• Schaltleistung: 2A/250VAC, 5A/120VAC oder 28VDC Für größere Mengen als aufgelistet, bitte telefonisch ein Angebot einholen.

MOUSER LAGER-NR.	Abb.	Typ	Schaltung	Art der Betätigungseinheit	Stückpreis			
					1	50	100	500
103-7018-EVX	C	SPDT	(Ein)-Aus-(Ein)	Wippschalter				
103-7020-EVX	D	DPDT	Ein-Ein	Wippschalter				
103-7023-EVX	E	DPDT	Ein-Aus-Ein	Wippschalter				

MINIATUR-WIPPSCHALTER

• Schaltleistung: 2A/250VAC, 5A/120VAC oder 28VDC Für größere Mengen als aufgelistet, bitte telefonisch ein Angebot einholen.

MOUSER LAGER-NR.	Abb.	Typ	Schaltung	Wippschalter	Stückpreis			
					1	50	100	500
103-7006-EVX	F	SPDT	Ein-Ein	Wippschalter				
103-7007-EVX	G	SPDT	Ein-Ein	Wippschalter				
103-7009-EVX	F	SPDT	Ein-Aus-Ein	Kippbetätiger				
103-7010-EVX	H	SPDT	(Ein)-Aus-(Ein)	Wippschalter				

WIPPSCHALTER

Panelmontage

• Lötanschlüsse
• Schaltleistung: 5A/125VAC Für größere Mengen als aufgelistet, bitte telefonisch ein Angebot einholen.

MOUSER LAGER-NR.	Abb.	Typ	Schaltung	Kappenfarbe	Stückpreis			
					1	50	100	500
107-DS850K-00	I	SPST	Ein-Ein	Schwarz				
107-DS850K-02	I	SPST	Ein-Aus	Schwarz markiert Ein-Aus				
107-DS850K-0G	J	SPST	Ein-Aus	Beleuchtung Grün/LED				
107-DS850K-0R	J	SPST	Ein-Aus	Beleuchtung Rot/LED				

Schraubmontage

• Kontaktwiderstand: Max. 50mΩ
• Isolationswiderstand: min. 500VDC 100MΩ Für größere Mengen als aufgelistet, bitte telefonisch ein Angebot einholen.

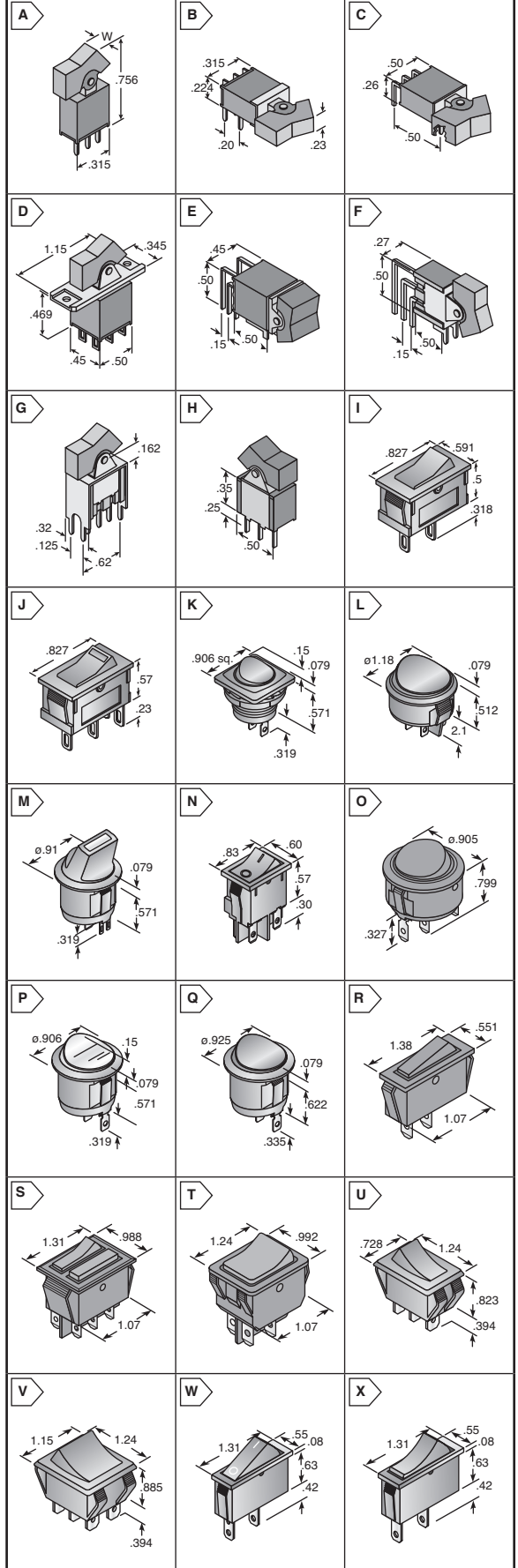
MOUSER LAGER-NR.	Abb.	Typ	Schaltung	Kappenfarbe	Stückpreis			
					1	50	100	500
Schaltleistung: 16A/125VAC, 10A/250VAC Anschlussstyp: 0.187 Zoll QC								
103-R13-135A-02-EV	K	SPST	Ein-Aus	Schwarz				
103-R13-135A2-02-EV	K	SPST	Ein-Aus	Beleucht. schw./rot				
103-R13-135B-02G-EV	K	SPST	Ein-Aus	Beleuchtung Rot/Neon				
103-R13-135B-02R-EV	K	SPST	Ein-Aus	Beleuchtung Grün/Neon				
103-R13-135B2-02R-EV	K	SPST	Ein-Aus	Beleucht. roter Punkt/Neon				
103-R13-135C-02-EV	K	SPDT	Ein-Ein	Schwarz				
103-R13-135D-02-EV	K	SPDT	Ein-Aus-Ein	Schwarz				

Einrastmontage

• Kontaktwiderstand: Max. 50mΩ
• Isolationswiderstand: min. 500VDC 100MΩ Für größere Mengen als aufgelistet, bitte telefonisch ein Angebot einholen.

MOUSER LAGER-NR.	Abb.	Typ	Schaltung	Kappenfarbe	Stückpreis			
					1	50	100	500
Schaltleistung: 8A/125VAC/250VAC Anschlussstyp: 0.187 Zoll QC								
103-R13-245A-02-EV	L	DPST	Ein-Aus	Schwarz				
103-R13-245B-02R-EV	L	DPST	Ein-Aus	Beleuchtung Rot/Neon				
103-R13-245D-02-EV	L	DPDT	Ein-Aus-Ein	Schwarz				
Schaltleistung: 10A/125VAC, 6A/250VAC Anschlussstyp: 0.187 Zoll QC								
103-R13-112LP-02G-EV	M	SPST	Ein-Aus	Kippbetät. grünes Ende/LED				
103-R13-112LP-02Y-EV	M	SPST	Ein-Aus	Kippbetät. gelbes Ende/LED				
103-R13-73A-EV	N	DPST	Ein-Aus	Schwarz markiert I-0				
Schaltleistung: 16A/125VAC, 10A/250VAC Anschlussstyp: 0.187 Zoll QC								
103-7051-EV	O	SPST	Ein-Aus	Schwarz				
103-7053-EV	O	SPST	Ein-Aus	Beleuchtung Rot/Neon				
103-7055-EV	O	SPST	Ein-Aus	Beleucht. grüner Punkt/Neon				
103-7056-EV	O	SPST	Ein-Aus	Beleucht. roter Punkt/Neon				
103-R13-112A-02-EV	P	SPST	Ein-Aus	Schwarz				
103-R13-112B-02G-EV	P	SPST	Ein-Aus	Beleuchtung Grün/Neon				
103-R13-112B-02R-EV	P	SPST	Ein-Aus	Beleuchtung Rot/Neon				
103-R13-112B2-02R-EV	P	SPST	Ein-Aus	Beleucht. roter Punkt/Neon				
103-R13-112C-02-EV	P	SPDT	Ein-Ein	Schwarz				
103-R13-112D-02-EV	P	SPDT	Ein-Aus-Ein	Schwarz				
103-R13-244C-02-EV	Q	DPDT	Ein-Ein	Schwarz				
103-R13-244D-02-EVX	Q	DPDT	Ein-Aus-Ein	Schwarz				
Schaltleistung: 16A/125VAC, 10A/250VAC Anschlussstyp: 0.250 Zoll QC								
103-7047-EV	R	SPST	Ein-Aus	Beleuchtung Rot/Neon				
103-7048-EV	R	SPST	Ein-Aus	Beleuchtung Grün/Neon				
103-7076-EV	S	SPST	Ein-Aus	Beleuchtung Gelb/Rot				
103-7079-EV	T	DPST	Ein-Aus	Beleuchtung Rot/Neon				
103-7080-EV	T	DPST	Ein-Aus	Beleuchtung Grün/Neon				
103-7081-EV	R	SPST	Ein-Aus	Schwarz				
103-7082-EV	R	SPST	Ein-Aus	Beleuchtung Rot/Neon				
103-7084-EV	R	SPST	Ein-Aus	Beleuchtung Grün/Neon				
103-R13-205A3-01-EV	U	SPST	Ein-Aus	Schwarz				
103-R13-205B-01R-EV	U	SPST	Ein-Aus	Beleuchtung Rot/Neon				
103-R13-240A-01-EV	V	DPST	Ein-Aus	Schwarz				
103-R13-240B-01R-EV	V	DPST	Ein-Aus	Beleuchtung Rot/Neon				
103-R13-240C-01-EV	V	DPDT	Ein-Ein	Schwarz				
103-R13-70A-EV	W	SPST	Ein-Aus	Schwarz markiert I-0				
103-R13-91A-EV	X	SPST	Ein-Aus	Schwarz markiert I-0				

ABMESSUNGEN: Zoll



Mountain Schalter
Wippschalter

Wippschalter von NKK



RoHS Compliant This product is RoHS compliant.

NKK CW-SERIE: EINRAST-LEISTUNGSWIPPSCHALTER

Nennleistung: • CWSA & CWSB: 6A bei 250V AC • CWT: 6A bei 125V AC; 3A bei 250V AC



MOUSER LAGER-NR.	NKK Teile-Nr.	Abb.	Schaltung	Beschriftung	Anschluss	Stückpreis			
						1	25	50	100
633-CWSA12AANS	CWSA12AANS	A	SPDT Ein-Nichts-Ein	Kein	Lötöse				
633-CWSB11AAF	CWSB11AAF	B	SPST Ein-Nichts-Aus	Kein	Quick Connect				
633-CWSB11AA1F	CWSB11AA1F	B	SPST Ein-Nichts-Aus	Horizontal	Quick Connect				
633-CWSB11AA2F	CWSB11AA2F	B	SPST Ein-Nichts-Aus	Vertikal	Quick Connect				
633-CWSB11AA3F	CWSB11AA3F	B	SPST Ein-Nichts-Aus	Punkt	Quick Connect				
633-CWSB21AA1F	CWSB21AA1F	B	DPST Ein-Nichts-Aus	Horizontal	Quick Connect				
633-CWSB21AA2F	CWSB21AA2F	B	DPST Ein-Nichts-Aus	Vertikal	Quick Connect				
633-CWT12AAS1	CWT12AAS1	C	SPDT Ein-Nichts-Ein	Kein	Lötöse				

NKK CW-SERIE: BELEUCHTETE EINRAST-MINIATURWIPPSCHALTER

MOUSER LAGER-NR.	NKK Teile-Nr.	Abb.	Schaltung	Beleuchtung	Wippschalter-Beschreibung	Stückpreis			
						1	25	50	100
633-CWSC11JACCS	CWSC11JACCS	D	SPST Ein-Nichts-Aus	Rot	Transp./roter Diffuser				
633-CWSC11JFAFS	CWSC11JFAFS	D	SPST Ein-Nichts-Aus	Grün	Transp./grüner Diffuser				
633-CWSC21JACCS	CWSC21JACCS	D	DPST Ein-Nichts-Aus	Rot	Transp./roter Diffuser				
633-CWSC21JFAFS	CWSC21JFAFS	D	DPST Ein-Nichts-Aus	Grün	Transp./grüner Diffuser				

MOUSER LAGER-NR.	NKK Teile-Nr.	Abb.	Schaltung	Kappenfarbe	Beschriftung	Stückpreis			
						1	25	50	100
633-JWM11RAA	JWM11RAA	F	SPST Ein-Aus	Schwarz	Kein				
633-JWM11BA1A-A	JWM11BA1A-A	F	SPST Ein-Aus	Schwarz	Horizontal				
633-JWM11BA2A-A	JWM11BA2A-A	F	SPST Ein-Aus	Schwarz	Vertikal				
633-JWM11RC2A	JWM11RC2A	F	SPST Ein-Aus	Rot	Vertikal				
633-JWM12RAA	JWM12RAA	F	SPDT Ein-Ein	Schwarz	Kein				
633-JWM21BA1A-A	JWM21BA1A-A	F	DPST Ein-Aus	Schwarz	Horizontal				
633-JWM21BA2A-A	JWM21BA2A-A	F	DPST Ein-Aus	Schwarz	Vertikal				
633-JWM21RA1A	JWM21RA1A	F	DPST Ein-Aus	Schwarz	Horizontal				
633-JWM21RA2A	JWM21RA2A	F	DPST Ein-Aus	Schwarz	Vertikal				
633-JWM22RAA	JWM22RAA	F	DPDT Ein-Ein	Schwarz	Kein				
633-JWM22BAA-A	JWM22BAA-A	F	DPST Ein-Ein	Schwarz	Kein				
633-JWM22RAA/UCV	JWM22RAA/UCV	F	DPDT Ein-Ein	Schwarz	Kein				
633-JWM22RCA/UCV	JWM22RCA/UCV	F	DPDT Ein-Ein	Schwarz	Kein				
633-JWM22RCA	JWM22RCA	F	DPDT Ein-Ein	Rot	Kein				
633-JWS11BAAF-A	JWS11BAAF-A	G	DPST Ein-Aus	Schwarz	Kein				
633-JWS21BCA-A	JWS21BCA-A	G	DPST Ein-Aus	Rot	Kein				
633-JWS21RAA	JWS21RAA	G	DPST Ein-Aus	Schwarz	Kein				
633-JWL11RAA	JWL11RAA	H	SPST Ein-Aus	Schwarz	Kein				
633-JWL11BA2A-A	JWL11BA2A-A	H	SPST Ein-Aus	Schwarz	Kein				
633-JWL11BCA-H	JWL11BCA-H	H	SPST Ein-Aus	Rot	Kein				
633-JWL11RA2A	JWL11RA2A	H	SPST Ein-Aus	Schwarz	Vertikal				
633-JWL21BA2A-A	JWL21BA2A-A	H	DPST Ein-Aus	Schwarz	Kein				
633-JWL21RA1A	JWL21RA1A	H	DPST Ein-Aus	Schwarz	Horizontal				
633-JWL21RA2A	JWL21RA2A	H	DPST Ein-Aus	Schwarz	Vertikal				
633-JWL22RAA	JWL22RAA	H	DPDT Ein-Ein	Schwarz	Kein				
633-JWL22BAA-A	JWL22BAA-A	H	DPDT Ein-Ein	Schwarz	Kein				
633-JWL22RCA	JWL22RCA	H	DPDT Ein-Ein	Rot	Kein				

NKK JW-SERIE: TV-BEWERTETE WIPPSCHALTER MIT HOHEM EINSCHALTSTROM

Nennleistung: • JWM: TV-5 bewertet 10A bei 125/250V AC • JWL: TV-8 bewertet 16A bei 125/250V AC
 Anschlüsse: • JWM: 0.110 Zoll Lötén/Quick Connect • JWL: 0.187 Zoll Lötén/Quick Connect

MOUSER LAGER-NR.	NKK Teile-Nr.	Abb.	Schaltung	Kappenfarbe	Beschriftung	Stückpreis			
						1	25	50	100
633-JWLW21RA1A	JWLW21RA1A	I	DPST Ein-Aus	Schwarz	Horizontal				
633-JWLW21RC1A	JWLW21RC1A	I	DPST Ein-Aus	Rot	Horizontal				
633-JWLW22RAA	JWLW22RAA	I	DPDT Ein-Ein	Schwarz	Kein				
633-JWLW22RCA	JWLW22RCA	I	DPDT Ein-Ein	Rot	Kein				
633-JWMMW11RA1A	JWMMW11RA1A	F	SPST Ein-Aus	Schwarz	Horizontal				
633-JWMMW21RA2A	JWMMW21RA2A	F	DPST Ein-Aus	Schwarz	Vertikal				

NKK SW-SERIE: WIPPSCHALTER MIT MITTLERER UND HOHER KAPAZITÄT

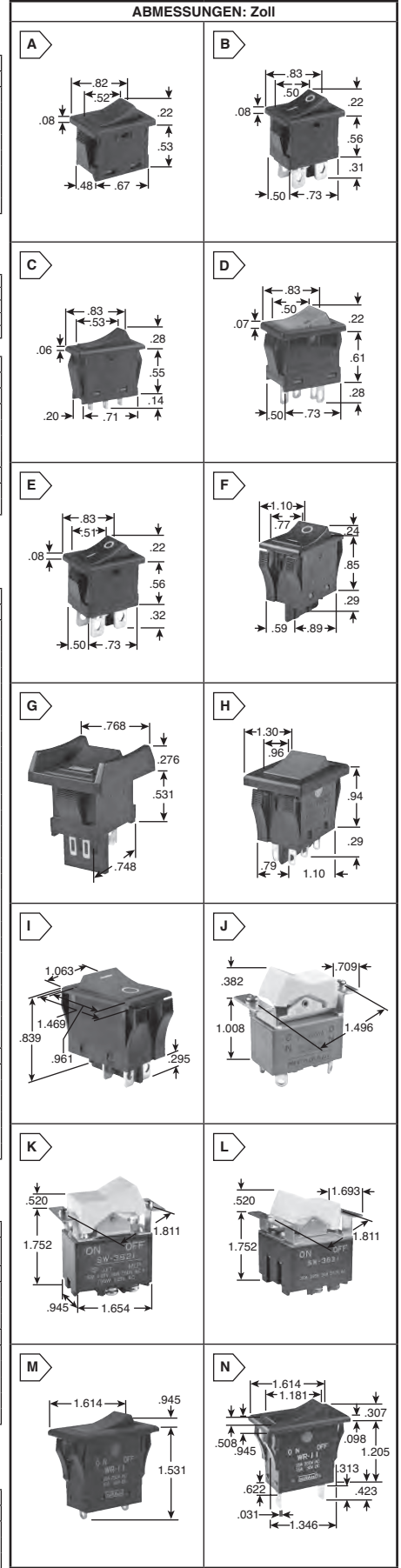
Technische Daten: • Löt- und Schraubanschlüsse erhältlich • Die Schraubanschlüsse bestehen aus Schrauben und Montage-Hardware
 • Lange elektrische und mechanische Lebensdauer • Betätigerfarbe: Weiß
 • Induktiv AC 125V PF 0.6

MOUSER LAGER-NR.	NKK Teile-Nr.	Abb.	Schaltung	Widerstandsbelastung				Induktiv AC 125V PF 0.6	Stückpreis			
				AC 125V	AC 250V	AC 30V	AC 15A		1	25	50	100
633-SW3006A-RO	SW3006A	J	DPDT Ein-Nichts-Ein	20A	10A	20A	10A					
633-SW3007A-RO	SW3007A	J	DPDT Ein-Aus-Ein	15A	6A	15A	10A					
633-SW3008A-RO	SW3008A	J	DPDT (Ein)-Nichts-(Ein)	15A	6A	15A	10A					
633-SW3821-RO	SW3821	K	DPST Ein-Nichts-Aus	30A	30A	30A	30A					
633-SW3822-RO	SW3822	K	DPDT Ein-Nichts-Ein	30A	30A	30A	30A					
633-SW3831-RO	SW3831	L	3PST Ein-Nichts-Aus	30A	30A	30A	30A					
633-SW3832-RO	SW3832	L	3PDT Ein-Nichts-Ein	30A	30A	30A	30A					
633-SW3833-RO	SW3833	L	3PDT Ein-Aus-Ein	30A	30A	30A	30A					

UMGEBUNGSEFEST ABGEDICHTETE WIPPSCHALTER VON NKK

Technische Daten: • Nennleistung: 15A bei 125/250V AC oder 15A bei 30V DC • Anschlusskabel: AWG 16 hitzebeständiges PVC
 • Betätigerfarbe: Schwarz • UL94V-0 Entflammbarkeitsstufe • IP67 v. IEC529

MOUSER LAGER-NR.	NKK Teile-Nr.	Abb.	Schaltung	Anschluss	Stückpreis			
					1	25	50	100
633-WR11AS	WR11AS	M	SPST Ein-Nichts-Aus	Lötöse				
633-WR11AF	WR11AF	N	SPST Ein-Nichts-Aus	0.250 Zoll QC				
633-WR13AF	WR13AF	N	SPDT Ein-Aus-Ein	0.250 Zoll QC				



NKK Wippschalter

Wippschalter von SHIN CHIN

RoHS Compliant This product is RoHS compliant.



WIPPSCHALTER

Technische Daten:

- Kontaktwiderstand: Max. 50mΩ
- Isolationswiderstand: Min. 500VDC 100MΩ

R13-49-Serie

- Schaltleistung: 10A/125VAC, 6A/250VAC
- Anschlussart: Lötten
- Schraubmontage

MOUSER LAGER-NR.	Shin Chin Teile-Nr.	Abb.	Typ	Schaltung	Kappenfarbe	Stückpreis			
						1	50	100	500
112-R13-49A-R/B	R13-49A-05-BR1	A	SPST	Ein-Aus	Rot mit weißem Punkt				
112-R13-49B-R/B	R13-49B-05-BR	A	DPDT	Ein-Ein	Rot				

R13-66-Serie

- Einrastmontage

◆ Wasserfeste Abdeckung



Für größere Mengen als aufgelistet, bitte telefonisch ein Angebot einholen.

Schaltleistung: 16A/125VAC; Anschlussart: Lötanschluss									
◆ 112-R13-66A8	R13-66A8-02-BB	B	SPST	Ein-Aus	Schwarz				
Schaltleistung: 16A/125VAC, 10A/250VAC; Anschlussart: 0.187" QC									
112-R13-66A-B	R13-66A-02-BB2	C	SPST	Ein-Aus	Schwarz markiert I-O				
112-R13-66B-G	R13-66B-02-BGG-N1	C	SPST	Ein-Aus	Beleuchtung Grün/Neon				
112-R13-66B-R	R13-66B-02-BRR-N1	C	SPST	Ein-Aus	Beleuchtung Rot/Neon				
112-R13-66D	R13-66D-02-BB6	C	SPDT	Ein-Aus-Ein	Schwarz markiert I-O-II				
112-R13-66L-R	R13-66L-02-BBRR-L1	C	SPST	Ein-Aus	Beleuchtung Rot/LED				

R13-73-Serie

- Schaltleistung: 10A/125VAC, 6A/250VAC
- Anschlussart: 0.187 Zoll QC
- Einrastmontage



Für größere Mengen als aufgelistet, bitte telefonisch ein Angebot einholen.

112-R13-73A2-B	R13-73A2-02-BB	D	DPST	Ein-Aus	Schwarz markiert I-O				
----------------	----------------	---	------	---------	----------------------	--	--	--	--

R13-112-Serie

- Anschlussart: 0.187 Zoll QC
- Einrastmontage

◆ Wasserfeste Abdeckung

Für größere Mengen als aufgelistet, bitte telefonisch ein Angebot einholen.

Schaltleistung: 10A/250VAC									
◆ 112-R13-112B8W-BRR	R13-112B8W-02-BRR-N2	E	SPST	Ein-Aus	Beleuchtung Rot/Neon				
Schaltleistung: 16A/125VAC									
◆ 112-R13-112A8	R13-112A8-02-BB	E	SPST	Ein-Aus	Schwarz				
Schaltleistung: 20A/12VDC									
◆ 112-R13-112B8W-BUU	R13-112B8W-02-BUU-L1	E	SPST	Ein-Aus	Beleuchtung Blau/Neon				
112-R13-112AH-W1	R13-112AH-W1-02-UB	F	SPST	Ein-Aus	Beleuchtung Blau/Neon				

R13-130-Serie

- Schaltleistung: 10A/125VAC, 6A/250VAC
- Anschlussart: Lötanschluss
- Schraubmontage

112-R13-130A	112-130A-05-BB2	G	SPST	Ein-Aus	Schwarz markiert I-O				
112-R13-130B	112-130B-05-BB	G	DPDT	Ein-Ein	Schwarz				
112-R13-130C	112-130C-05-BB	G	SPDT	Ein-Ein	Schwarz				

R13-136-Serie

- Schaltleistung: 10A/125VAC, 6A/250VAC
- Anschlussart: Lötanschluss
- Schraubmontage

112-R13-136A-B	R13-136A-05-BB2	H	SPST	Ein-Aus	Schwarz markiert I-O				
112-R13-136A-R	R13-136A-05-BR2	H	SPST	Ein-Aus	Rot markiert I-O				

R13-213-Serie

- Schaltleistung: 6A/125VAC, 3A/250VAC
- Anschlussart: 0.110 Zoll QC
- Schraubmontage

112-R13-213A-B	R13-213A-03-BB	I	SPST	Ein-Aus	Schwarz				
----------------	----------------	---	------	---------	---------	--	--	--	--

R13-226-Serie

- Anschlussart: 0.250 Zoll QC
- Einrastmontage

Schaltleistung: 6A/250VAC									
112-R13-226B-N2	R13-226B-01-WRR-N2	J	SPST	Ein-Aus	Beleuchtung Rot/Neon				

R13-228-Serie

- Schaltleistung: 10A/125VAC, 6A/250VAC
- Anschlussart: Lötanschluss
- Schraubmontage

112-R13-228A	R13-228A-05-BB2	K	SPST	Ein-Aus	Schwarz markiert I-O				
--------------	-----------------	---	------	---------	----------------------	--	--	--	--

R13-239-Serie

- Anschlussart: 0.187 Zoll QC
- Einrastmontage

Schaltleistung: 10A/125VAC									
112-R13-239B-N1	R13-239B-02-BBR-N1	L	SPST	Ein-Aus	Bel. Roter Punkt/Neon				

R13-243-Serie

- Schaltleistung: 8A/125VAC, 4A/250VAC
- Anschlussart: 0.187 Zoll QC
- Einrastmontage

112-R13-243A	R13-243A-02-BB	M	SPST	Ein-Aus	Schwarz				
112-R13-243F	R13-243F-02-BB	M	SPST	(Ein)-Aus	Schwarz				

ABMESSUNGEN: Zoll	
A	
B	
C	
D	
E	
F	
G	
H	
I	
J	
K	
L	
M	

Shin Chin Wippschalter

Schiebeschalter von ALCOSWITCH

RoHS Compliant This product is RoHS compliant.

ASE/F-SERIE: SCHIEBESCHALTER

Technische Daten:

- Anschlussdichtung: Umspritzung
- Kontakt-Timing: verkürzend
- Kontaktwiderstand: Max. 40mΩ
- Schaltleistung: Gold, 0.4VA; Silber, 300mA bei 115VAC

Für größere Mengen als aufgelistet, bitte telefonisch ein Angebot einholen.

MOUSER LAGER-NR.	TE Teile-Nr.	Alcoswitch Teile-Nr.	Abb.	Abmessung (L)	Kontaktart	Kontaktmaterial	Stückpreis		
							1	10	25
Verlängerter Betätiger, Gehäuse mit offenem Ende, natürlich									
506-ASE2204	1825010-1	ASE2204	A	10.2	DPDT	Silber			
506-ASE22G04	1825010-2	ASE22G04	A	10.2	DPDT	Gold			
506-ASE4204	1-1825010-3	ASE4204	A	17.8	4PDT	Silber			
506-ASE6204	3-1825010-7	ASE6204	A	25.4	6PDT	Silber			
Bündiger Betätiger, Banddichtung, abgedichtetes Gehäuse									
506-ASF2204	1825011-1	ASF2204	B	10.2	DPDT	Silber			
506-ASF4204	2-1825011-1	ASF4204	B	17.8	4PDT	Silber			

MSS-SERIE: SCHIEBESCHALTER MIT MESSGERÄTEQUALITÄT

- Schaltleistung: Gold: 0.4VA bei 20VDC Silber - 300mA bei 125VAC
- Kontaktmaterial: Gold oder Silber über Nickel
- Kontakt-Timing: Wechselschalter ohne Unterbrechung

Für größere Mengen als aufgelistet, bitte telefonisch ein Angebot einholen.

MOUSER LAGER-NR.	TE Teile-Nr.	Alcoswitch Teile-Nr.	Abb.	Kontaktart	Befest.-Art	Kontaktmaterial	Stückpreis		
							1	10	25
506-MSS120004	1825257-1	MSS120004	C	SPDT	Vertikal	Silber			
506-MSS2200G04	1825261-2	MSS2200G04	C	DPDT	Vertikal	Gold			
506-MSS2250G04	1825263-2	MSS2250G04	D	DPDT	Vertikal	Gold			
506-MSS2250R04	1571630-2	MSS2250R04	E	DPDT	Rechtwinklig	Silber			
506-MSS420004	1825264-1	MSS420004	F	4PDT	Vertikal	Silber			
506-MSS4200R04	1825265-1	MSS4200R04	G	4PDT	Rechtwinklig	Silber			
506-MSS4200G04	1825264-2	MSS4200G04	F	4PDT	Vertikal	Gold			

SLS-SERIE: MINIATUR, SCHIEBESCHALTER MIT ROLLKONTAKT

- Kontakt-Timing: Wechselschalter ohne Unterbrechung
- Kontaktmaterial: Silber über Nickel über Kupferlegierung
- Schaltleistung: 250mA bei 125VAC

Für größere Mengen als aufgelistet, bitte telefonisch ein Angebot einholen.

MOUSER LAGER-NR.	TE Teile-Nr.	Alcoswitch Teile-Nr.	Abb.	Kontaktart	Befestigungsart	Stückpreis		
						1	10	25
506-SLS121PC04	1825115-1	SLS121PC04	H	SPDT	Vertikal			
506-SLS121RA04	1825116-1	SLS121RA04	I	SPDT	Rechtwinklig			
506-SLS131PC04	1825117-1	SLS131PC04	J	SP3T	Vertikal			
506-SLS131RA04	1825118-1	SLS131RA04	K	SP3T	Rechtwinklig			

SSA-SERIE: SCHIEBESCHALTER IN MESSGERÄTEQUALITÄT UND MIKROGRÖSSE

- Kontakt-Timing: Wechselschalter ohne Unterbrechung
- Gehäusematerial: Polyester PPS UL94V-0
- Schaltleistung: Gold: 250mA bei 20VDC Silber - 100mA bei 30VDC
- Kontaktmaterial: Silber- oder Goldplatinierung

Für größere Mengen als aufgelistet, bitte telefonisch ein Angebot einholen.

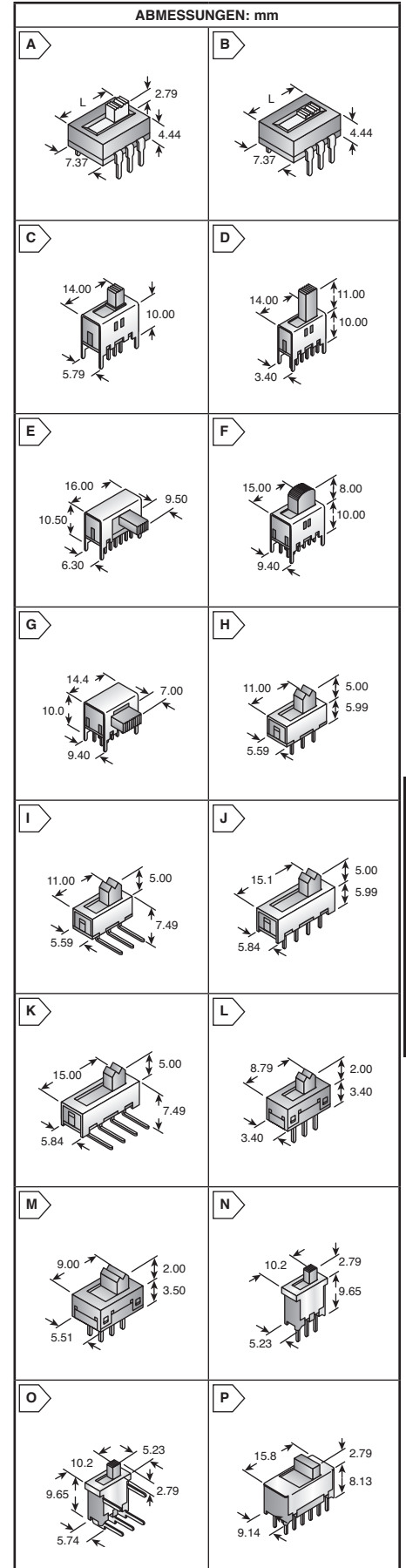
MOUSER LAGER-NR.	TE Teile-Nr.	Alcoswitch Teile-Nr.	Abb.	Kontaktart	Kontaktmaterial	Stückpreis		
						1	10	25
506-SSA12	1-1437575-4	SSA12	L	SPDT	Silber			
506-SSA12G	1-1437575-5	SSA12G	L	SPDT	Gold			
506-SSA22	1-1437575-6	SSA22	M	DPDT	Silber			
506-SSA22G	1-1437575-7	SSA22G	M	DPDT	Gold			

TSS-SERIE: SCHIEBESCHALTER

- Gehäusematerial: Polyester UL94V-0
- Kontaktmaterial: Kupfer mit Gold über Nickel
- Schaltleistung: 250mA bei 20VDC
- Kontakt-Timing: nicht verkürzend
- Schaltfunktion: Ein-Nichts-Ein

Für größere Mengen als aufgelistet, bitte telefonisch ein Angebot einholen.

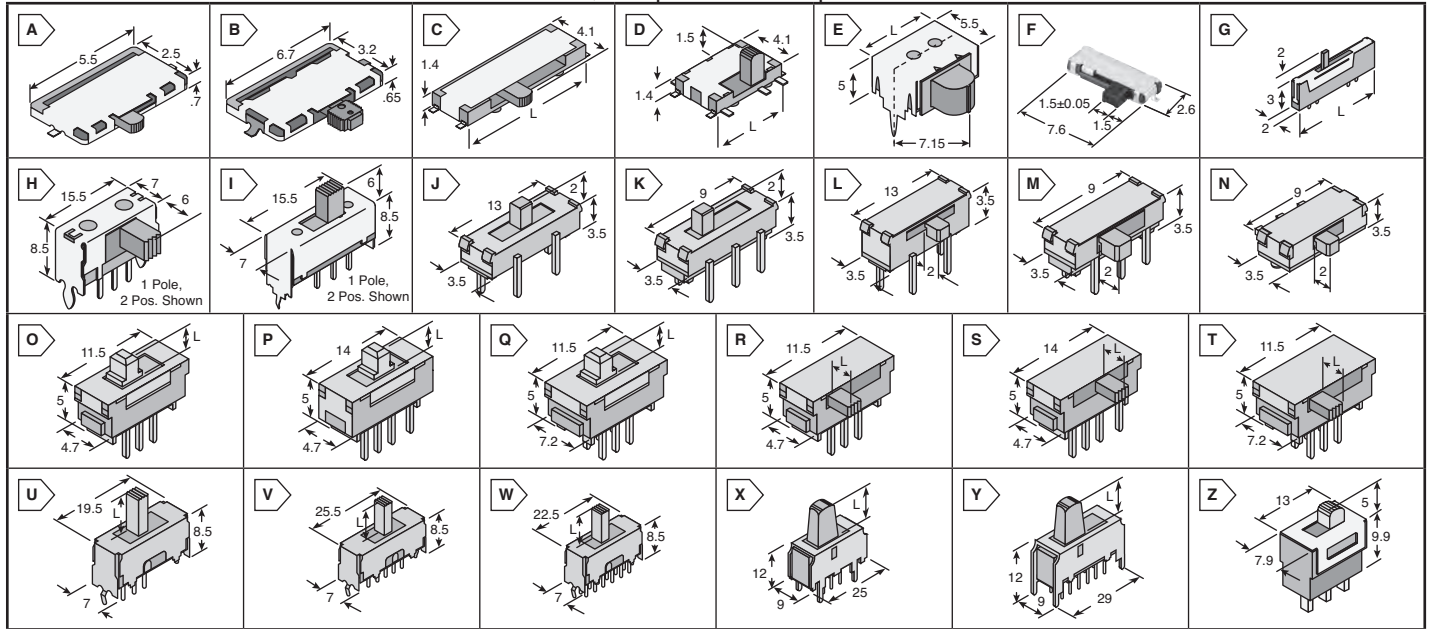
MOUSER LAGER-NR.	TE Teile-Nr.	Alcoswitch Teile-Nr.	Abb.	Kontaktart	Befestigungsart	Stückpreis		
						1	10	25
506-TSS11DGPC04	1571982-1	TSS11DGPC04	N	SPDT	Vertikal			
506-TSS11DGRA04	1571984-1	TSS11DGRA04	O	SPDT	Rechtwinklig			
506-TSS41NGPC	2-1437579-5	TSS41NGPC	P	4PDT	Vertikal			



Schiebeschalter von ALPS

ALPS

RoHS compliant This product is RoHS compliant.



ABMESSUNGEN: mm

SCHIEBESCHALTER

PRODUCT **NEW**

Für größere Mengen als aufgelistet, bitte telefonisch ein Angebot einholen.

MOUSER LAGER-NR.	Alps Teile-Nr.	Abb.	Hub (mm)	Anz. der Pole	Anz. der Pos.	Schaltleistung	Befestigungsart	Betätigungsrichtung	Umschalt-Timing	Pos.-Öse	Abm. (L) (mm)	Merkmale	Stückpreis			
													1	50	100	500
688-SSAJ110100	SSAJ110100	A	1.4	1	2	10mA bei 5VDC	SMD	Horizontal	k.A.	Ja	----	Kompakt				
688-SSAJ120100	SSAJ120100	A	1.4	1	2	10mA bei 5VDC	SMD	Horizontal	k.A.	Nein	----	Kompakt				
688-SSAD110100	SSAD110100	B	1.5	1	2	1mA bei 5VDC	SMD	Horizontal	k.A.	Ja	----	Niedriges Profil				
688-SSSS811101	SSSS811101	C	1.5	1	2	0.3A bei 4VDC	SMD	Horizontal	k.A.	Ja	6.7	Mit Erdung				
688-SSSS810201	SSSS810201	C	1.5	1	2	0.3A bei 4VDC	SMD	Horizontal	k.A.	Ja	9.7	Mit Erdung				
688-SSSS820201	SSSS820201	D	1.5	2	2	0.3A bei 4VDC	SMD	Vertikal	k.A.	Ja	6.7	Mit Erdung				
688-SSSS820501	SSSS820501	D	1.5	2	3	0.3A bei 4VDC	SMD	Vertikal	k.A.	Ja	9.7	Mit Erdung				
688-SSAC120100	SSAC120100	E	1.5	2	2	1mA bei 5VDC	PCB	Horizontal	Nicht verk.	----	9.5	Mit externem Knopf				
688-SSAC120200	SSAC120200	E	1.5	2	3	1mA bei 5VDC	PCB	Horizontal	k.A.	----	11	Mit externem Knopf				
688-SSAL120100	SSAL120100	F	2.0	1	2	10mA bei 5VDC	SMD	Horizontal	k.A.	Nein	7.6	----				
688-SSAL220100	SSAL220100	F	2.0	1	2	10mA bei 5VDC	SMD	Horizontal	k.A.	Nein	7.6	----				
688-SSSS710603	SSSS710603	G	2.0	1	2	0.3A bei 4VDC	PCB	Horizontal	k.A.	----	8.8	Standard-Typ				
688-SSSS711403	SSSS711403	G	2.0	1	3	0.3A bei 4VDC	PCB	Horizontal	Nicht verk.	----	12.5	Standard-Typ				
688-SSSS7A0101	SSSS7A0101	G	2.0	1	3	0.3A bei 4VDC	PCB	Horizontal	Nicht verk.	----	12.5	Einseitige Selbstückstellung				
688-SSSF111800	SSSF111800	H	2.0	1	2	0.1A bei 30VDC	PCB	Horizontal	Nicht verk.	----	----	Große Ausführung, Allzweck				
688-SSSF114900	SSSF114900	H	2.0	1	3	0.1A bei 30VDC	PCB	Horizontal	Nicht verk.	----	----	Große Ausführung, Allzweck				
688-SSSF121900	SSSF121900	H	2.0	2	2	0.1A bei 30VDC	PCB	Horizontal	Nicht verk.	----	----	Große Ausführung, Allzweck				
688-SSSF011700	SSSF011700	I	2.0	1	2	0.1A bei 30VDC	PCB	Vertikal	Nicht verk.	----	----	Große Ausführung, Allzweck				
688-SSSF014800	SSSF014800	I	2.0	1	3	0.1A bei 30VDC	PCB	Vertikal	Nicht verk.	----	----	Große Ausführung, Allzweck				
688-SSSF021500	SSSF021500	I	2.0	2	2	0.1A bei 30VDC	PCB	Vertikal	Nicht verk.	----	----	Große Ausführung, Allzweck				
688-SSSS211900	SSSS211900	J	2.0	1	3	0.3A bei 6VDC	PCB	Vertikal	Nicht verk.	----	----	Hohe Montagedichte				
688-SSSS222700	SSSS222700	K	2.0	2	2	0.3A bei 6VDC	PCB	Vertikal	Nicht verk.	----	----	Hohe Montagedichte				
688-SSSS212200	SSSS212200	L	2.0	1	3	0.3A bei 6VDC	PCB	Horizontal	Nicht verk.	----	----	Hohe Montagedichte				
688-SSSS223200	SSSS223200	M	2.0	2	2	0.3A bei 6VDC	PCB	Horizontal	Nicht verk.	----	----	Hohe Montagedichte				
688-SSSS211603	SSSS211603	N	2.0	1	2	0.3A bei 6VDC	SMD	Horizontal	Nicht verk.	----	----	Hohe Montagedichte				
688-SSSS912000	SSSS912000	O	2.0	1	2	0.1A bei 12VDC	PCB	Vertikal	Nicht verk.	----	2	Hohe Bedienbarkeit				
688-SSSS912500	SSSS912500	O	2.0	1	2	0.1A bei 12VDC	PCB	Vertikal	Nicht verk.	----	4	Hohe Bedienbarkeit				
688-SSSS919500	SSSS919500	P	2.0	1	3	0.1A bei 12VDC	PCB	Vertikal	k.A.	----	2	Hohe Bedienbarkeit				
688-SSSS919800	SSSS919800	P	2.0	1	3	0.1A bei 12VDC	PCB	Vertikal	k.A.	----	4	Hohe Bedienbarkeit				
688-SSSS922000	SSSS922000	Q	2.0	2	2	0.1A bei 12VDC	PCB	Vertikal	Nicht verk.	----	2	Hohe Bedienbarkeit				
688-SSSS922500	SSSS922500	Q	2.0	2	2	0.1A bei 12VDC	PCB	Vertikal	Nicht verk.	----	4	Hohe Bedienbarkeit				
688-SSSS916900	SSSS916900	R	2.0	1	2	0.1A bei 12VDC	PCB	Horizontal	Nicht verk.	----	2	Hohe Bedienbarkeit				
688-SSSS916400	SSSS916400	R	2.0	1	2	0.1A bei 12VDC	PCB	Horizontal	Nicht verk.	----	4	Hohe Bedienbarkeit				
688-SSSS91B900	SSSS91B900	S	2.0	1	3	0.1A bei 12VDC	PCB	Horizontal	k.A.	----	2	Hohe Bedienbarkeit				
688-SSSS91B600	SSSS91B600	S	2.0	1	3	0.1A bei 12VDC	PCB	Horizontal	k.A.	----	4	Hohe Bedienbarkeit				
688-SSSS926400	SSSS926400	T	2.0	2	2	0.1A bei 12VDC	PCB	Horizontal	Nicht verk.	----	2	Hohe Bedienbarkeit				
688-SSSS925800	SSSS925800	T	2.0	2	2	0.1A bei 12VDC	PCB	Horizontal	Nicht verk.	----	4	Hohe Bedienbarkeit				
688-SSSU011700	SSSU011700	U	3.0	1	2	0.1A bei 30VDC	PCB, Einrastf.	Vertikal	Nicht verk.	----	6	Große Ausführung, Allzweck				
688-SSSU012200	SSSU012200	U	3.0	1	2	0.1A bei 30VDC	PCB, Einrastf.	Vertikal	Nicht verk.	----	9	Große Ausführung, Allzweck				
688-SSSU014800	SSSU014800	V	3.0	1	3	0.1A bei 30VDC	PCB, Einrastf.	Vertikal	Nicht verk.	----	6	Große Ausführung, Allzweck				
688-SSSU022800	SSSU022800	U	3.0	2	2	0.1A bei 30VDC	PCB, Einrastf.	Vertikal	Nicht verk.	----	9	Große Ausführung, Allzweck				
688-SSSU042100	SSSU042100	W	3.0	4	2	0.1A bei 30VDC	PCB, Einrastf.	Vertikal	Nicht verk.	----	9	Große Ausführung, Allzweck				
688-SSSB022200	SSSB022200	X	4.0	2	2	0.3A bei 30VDC	PCB	Vertikal	Nicht verk.	----	9	Zuverlässiges Bedingefühl				
688-SSSB042000	SSSB042000	Y	4.0	4	2	0.3A bei 30VDC	PCB	Vertikal	Nicht verk.	----	6	Zuverlässiges Bedingefühl				

LEISTUNGS-SCHIEBESCHALTER

Für größere Mengen als aufgelistet, bitte telefonisch ein Angebot einholen.

MOUSER LAGER-NR.	Alps Teile-Nr.	Abb.	Hub (mm)	Kontaktart	Kontaktleistung	Befestigungsart	Betätigungsrichtung	Betätigungskraft	Merkmale	Stückpreis			
										1	50	100	500
688-SDKTA20100	SDKTA20100	Z	2.2	SPDT	6A bei 125 VAC	PCB	Vertikal	0.98±3.92N	Reib.lose Schiebeshalterbed.				

Schiebeschalter von C&K



AYZ-SERIE: MINIATUR-SCHIEBESCHALTER VON C&K

Technische Daten:

- Durchschlagfestigkeit: 0.1kV bei 50Hz/1 Min. • Max. Schaltspannung: 12VDC • Durchsteckmontage
- Max. Schaltleistung: 1.2VA • Max. Schaltstrom: 100mA • Versilberte Kontakte



Für größere Mengen als aufgelistet, bitte telefonisch ein Angebot einholen.

MOUSER LAGER-NR.	C&K-Teile-Nr.	Abb.	Kontaktart	Schaltung	Stückpreis			
					1	25	50	100
611-AYZ0102AGRLC	AYZ0102AGRLC	A	SPDT	Ein-Ein				
611-AYZ0202AGRLC	AYZ0202AGRLC	B	DPDT	Ein-Ein				

ES-SERIE: ABGEDICHTETE KLEINE SCHIEBESCHALTER VON C&K

Technische Daten:

- Betätigerhöhe: 0.121 Zoll • Mechanische und elektrische Lebensdauer: 40.000 Ein-/Aussschaltzyklen bei voller Last
- Schaltleistung: Max. 0.4VA bei 20VAC oder Max. DC • Durchschlagfestigkeit: Min. 500Vrms
- Bleifrei



Für größere Mengen als aufgelistet, bitte telefonisch ein Angebot einholen.

MOUSER LAGER-NR.	C&K-Teile-Nr.	Abb.	Kontaktart	Schaltung	Stückpreis			
					1	25	50	100
Durchsteckmontage								
611-ES21MCBE	ES21MCBE	C	DPDT	Ein-Nichts-Ein				
Rechtwinklig, Durchsteckmontage								
611-ES22MABE	ES22MABE	D	DPST	Aus-Nichts-Ein				
611-ES01MAVBE	ES01MAVBE	E	SPDT	Ein-Nichts-Ein				
Rechtwinklig, Oberflächenmontage								
611-ES03MSABE	ES03MSABE	F	SPDT	Ein-Aus-Ein				

OS-SERIE: MINIATUR-SCHIEBESCHALTER VON C&K

Technische Daten:

- Durchschlagfestigkeit: 500VAC für 1 Minute • Mechanische und elektrische Lebensdauer: 10.000 Schaltzyklen
- Kontaktleistung: 0.2A bei 30VDC • Kontakte brückend oder nicht brückend
- Montage auf Leiterplatten und an Frontpanel • Vielzahl von Betätigern und Anschlusskonfigurationen



Für größere Mengen als aufgelistet, bitte telefonisch ein Angebot einholen.

MOUSER LAGER-NR.	C&K-Teile-Nr.	Abb.	Kontaktart	Schaltung	Stückpreis			
					1	25	50	100
Vertikale Anschlüsse								
* 611-OS102011MS2QN1	OS102011MS2QN1	G	SPDT	Ein-Ein				
* 611-OS102011MS2QS1	OS102011MS2QS1	H	SPDT	Ein-Ein				
* 611-OS103011MS8QP1	OS103011MS8QP1	G	SP3T	Ein-Ein-Ein				
611-OS103012MU1QP1	OS103012MU1QP1	I	SP3T	Ein-Ein-Ein				
611-OS103012MU2QP1	OS103012MU2QP1	J	SP3T	Ein-Ein-Ein				
* 611-OS202011MS2QN1	OS202011MS2QN1	K	DPDT	Ein-Ein				
* 611-OS202011MS2QS1	OS202011MS2QS1	K	DPDT	Ein-Ein				
* 611-OS202011MV4QN1	OS202011MV4QN1	L	DPDT	Ein-Ein				
* 611-OS202013MT5QN1	OS202013MT5QN1	M	DPDT	Ein-Ein				
* 611-OS202013MT8QN1	OS202013MT8QN1	N	DPDT	Ein-Ein				
611-OS203011MS1QP1	OS203011MS1QP1	O	DP3T	Ein-Ein-Ein				
* 611-OS203013MT6QN1	OS203013MT6QN1	P	DP3T	Ein-Ein-Ein				
Rechtwinklige Anschlüsse								
611-OS102011MA1QN1	OS102011MA1QN1	Q	SPDT	Ein-Ein				
* 611-OS102011MA1QS1	OS102011MA1QS1	R	SPDT	Ein-Ein				
611-OS103011MA7QP1	OS103011MA7QP1	R	SP3T	Ein-Ein-Ein				
* 611-OS202011MA0QN1	OS202011MA0QN1	S	DPDT	Ein-Ein				
* 611-OS202011MA0QS1	OS202011MA0QS1	S	DPDT	Ein-Ein				
611-OS203011MA2QP1	OS203011MA2QP1	T	DP3T	Ein-Ein-Ein				

LP-SERIE EINRASTENDE MINIATUR-EINRASTSCHIEBESCHALTER VON C&K

Technische Daten:

- Durchschlagfestigkeit: Min. 1000Vrms bei Meereshöhe • Einfache Montage durch Einrasten
- Kontaktleistung: 6A bei 125VAC • Widerstandsfähig gegen Verschmutzung - verlängerter Betätiger



Für größere Mengen als aufgelistet, bitte telefonisch ein Angebot einholen.

MOUSER LAGER-NR.	C&K-Teile-Nr.	Abb.	Kontaktart	Schaltung	Stückpreis			
					1	25	50	100
611-LP02C31T203DQ	LP02C31T203DQ	U	SPDT	Ein-Aus				
611-LP22C31T203DQ	LP22C31T203DQ	U	DPDT	Ein-Aus				

SK-SERIE SCHIEBESCHALTER MIT SEITLICHEM KNOPF VON C&K

Merkmale:

- 10.000 Zyklen • Vollautomatische Montage und Prüfung

Typische Anwendungen:

- Laustärkeregelung für Telefone



Für größere Mengen als aufgelistet, bitte telefonisch ein Angebot einholen.

MOUSER LAGER-NR.	C&K-Teile-Nr.	Abb.	Kontaktart	Schaltkreis	Nennleistung	Stückpreis			
						1	25	100	250
611-SK12C0405SG1.5RT	SK-12C0405-SG 1.5 RT	V	SPDT	Ein-Ein	0.3 Amp bei 4VDC				
611-SK-12C06-MG4.4NS	SK-12C06-MG 4.4 NS	W	SPDT	Ein-Ein	0.2 Amp bei 30VDC				
611-SK-12F17-G7	SK-12F17-G 7	X	SPDT	Ein-Ein	0.3 Amp bei 30VDC				
611-SK-13D08-G5E	SK-13D08-G 5 E	Y	SP3T	Ein-Ein-Ein	0.3 Amp bei 30VDC				
611-SK-13D26-G6.5KGY	SK-13D26-G 6.5 K GY	Y	SP3T	Ein-Ein-Ein	0.3 Amp bei 30VDC				
611-SK-14D01-G6	SK-14D01-G 6	Z	4P4T	Ein-Ein-Ein-Ein	0.3 Amp bei 30VDC				
611-SK-14D07-VG6	SK-14D07-VG 6	Z	SP4T	Ein-Ein-Ein-Ein	0.3 Amp bei 30VDC				
611-SK-22D01-MG5NS	SK-22D01-MG 5 NS	AA	DPDT	Ein-Ein	0.3 Amp bei 30VDC				
611-SK-23H11-G9S	SK-23H11-G 9 S	BB	DP3T	Ein-Ein	0.3 Amp bei 30VDC				

SS-SERIE SCHIEBESCHALTER VON C&K

Merkmale:

- Miniatur-Schiebeschalter • 10.000 Zyklen

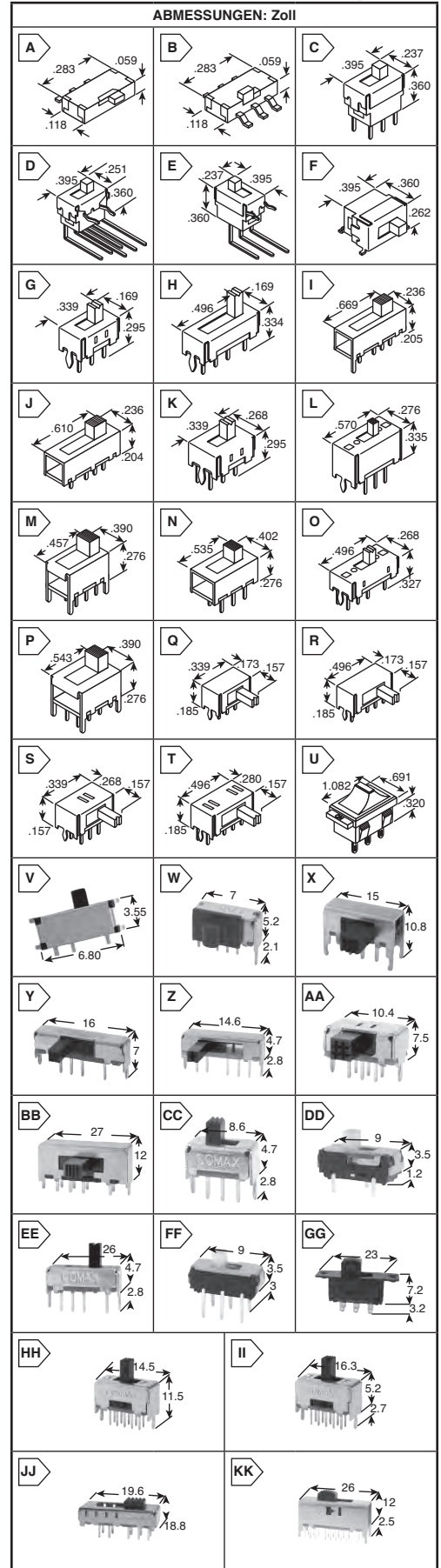
Typische Anwendungen:

- Industrielle Steuerungen, Sensorsteuermaschinen, etc.



Für größere Mengen als aufgelistet, bitte telefonisch ein Angebot einholen.

MOUSER LAGER-NR.	C&K-Teile-Nr.	Abb.	Kontaktart	Schaltkreis	Nennleistung	Stückpreis			
						1	25	100	250
611-SS12D07VG4NSGAPA	SS-12D07-VG 4 NS GAPA	CC	SPDT	Ein-Ein	0.3 Amp bei 6VDC				
611-SS-12D1505-G2	SS-12D1505-G 2	DD	SPDT	Ein-Ein	0.3 Amp bei 6VDC				
611-SS-13D16-VG4PA	SS-13D16-VG 4 PA	EE	SP3T	Ein-Ein-Ein	0.3 Amp bei 30VDC				
611-SS-22D0205-G2	SS-22D0205-G 2	FF	DPDT	Ein-Ein	0.3 Amp bei 6VDC				
611-SS-22F02-DG6L	SS-22F02-DG 6 (L)	GG	DPDT	Ein-Ein	0.3 Amp bei 30VDC				
611-SS-23D28-G5NS	SS-23D28-G 5 NS	HH	DP3T	Ein-Ein-Ein	0.3 Amp bei 30VDC				
611-SS-23E06-G5	SS-23E06-G 5	II	DP3T	Ein-Ein-Ein	0.3 Amp bei 30VDC				
611-SS-24E06-TG5P	SS-24E06-TG 5 (P)	JJ	DP4T	Ein-Ein-Ein-Ein	0.3 Amp bei 30VDC				
611-SS-44D04-G4	SS-44D04-G 4	KK	DP4T	Ein-Ein-Ein-Ein	0.3 Amp bei 30VDC				



C&K Schiebeshalter

TS-SERIE WINZIGE SCHIEBESCHALTER VON C&K

Merkmale:

- Dank Abdichtung der Anschlüsse mit Epoxidharz von unten abwaschbar

Anwendungsbereiche:

- Messgeräte
- Computer-Peripheriegeräte

Technische Daten:

- Kontaktmaterial: B-Cu-Legierung, mit Au-Beschichtung über Ni-Beschichtung, Au-beschichteter Anschluss
- Kontaktbelastbarkeit: B- 0.4VA bei Max. 20VAC/VDC
- Durchschlagsfestigkeit: Min. 1000 Vrms auf Meereshöhe
- Elektrische Lebensdauer: Modelle TS01 - 60.000 Schaltzyklen bei voller Last
Modelle TS03 - 30.000 Schaltzyklen bei voller Last



RoHS Compliant

Für größere Mengen als aufgelistet, bitte telefonisch ein Angebot einholen.

MOUSER LAGER-NR.	C&K-Teile-Nr.	Abb.	Kontaktart	Schaltung	Kontaktmaterial	Stückpreis			
						1	25	50	100
PC-Durchsteckmontage									
611-TS01CBE	TS01CBE	A	SPDT	Ein-Nichts-Ein	B				
Rechtwinklig, Durchsteckmontage									
611-TS01ABE	TS01ABE	B	SPDT	Ein-Nichts-Ein	B				

1000-SERIE MINI-SCHIEBESCHALTER VON C&K

Merkmale:

- Dank Abdichtung der Anschlüsse mit Epoxidharz von unten abwaschbar

Anwendungsbereiche:

- Messgeräte
- Computer-Peripheriegeräte

Technische Daten:

- Kontaktmaterial: B-Cu-Legierung, mit Au-Beschichtung über Ni-Beschichtung, Au-beschichteter Anschluss
- Q-Cu-Legierung, mit Ag-Beschichtung, Ag-beschichteter Anschluss
- Kontaktbelastbarkeit: B- 0.4VA bei Max. 20VAC oder DC
Q- 6A bei 120VAC oder 28VDC

Für größere Mengen als aufgelistet, bitte telefonisch ein Angebot einholen.

MOUSER LAGER-NR.	C&K-Teile-Nr.	Abb.	Kontaktart	Schaltung	Kontaktmaterial	Stückpreis			
						1	25	50	100
PC-Durchsteckmontage									
611-1101M2S3CBE2	1101M2S3CBE2	C	SPDT	Ein-Nichts-Ein	B				
611-1101M2S3CQE2	1101M2S3CQE2	C	SPDT	Ein-Nichts-Ein	Q				
611-1201M2S3CBE2	1201M2S3CBE2	D	DPDT	Ein-Nichts-Ein	B				
611-1201M2S3CQE2	1201M2S3CQE2	D	DPDT	Ein-Nichts-Ein	Q				
Rechtwinklig, Durchsteckmontage									
611-1101M2S3ABE2	1101M2S3ABE2	E	SPDT	Ein-Nichts-Ein	B				
611-1101M2S3AQE2	1101M2S3AQE2	E	SPDT	Ein-Nichts-Ein	Q				
611-1101M2S3AV2BE2	1101M2S3AV2BE2	F	SPDT	Ein-Nichts-Ein	B				
611-1101M2S3AV2QE2	1101M2S3AV2QE2	F	SPDT	Ein-Nichts-Ein	Q				
V-Klammer									
611-1101M2S2V3GE2	1101M2S2V3GE2	G	SPDT	Ein-Nichts-Ein	B				
Lötöse									
611-1101M1S3ZQE2	1101M1S3ZQE2	G	SPDT	Ein-Nichts-Ein	Q				

L-SERIE MINI-SCHIEBESCHALTER VON C&K

Merkmale:

- Positive Rastung

Anwendungsbereiche:

- Kommunikationsgeräte
- Beleuchtungssysteme

Technische Daten:

- Kontaktmaterial: Q- Kupferlegierung, mit Gold beschichtet, vergoldeter Anschluss
- Kontaktbelastbarkeit: Q- 4A bei 120VAC oder 28VDC
- Betätigerhöhe: PC-Modelle mit Durchsteckmontage - 200 Zoll;
Rechtwinklige Modelle mit Durchsteckmontage - 0.335 Zoll



RoHS Compliant

()=Tastendes Schaltverhalten Für größere Mengen als aufgelistet, bitte telefonisch ein Angebot einholen.

MOUSER LAGER-NR.	C&K-Teile-Nr.	Abb.	Kontaktart	Schaltung	Kontaktmaterial	Stückpreis			
						1	25	100	250
PC-Durchsteckmontage									
611-L202011MS02Q	L202011MS02Q	H	DPDT	Ein-Aus	Q				
611-L203011MS02Q	L203011MS02Q	I	DP3T	Ein-Ein-Ein	Q				
Rechtwinklig, Durchsteckmontage									
611-L102011ML04B	L102011ML04B	I	SPDT	Ein-Nichts-Ein	B				
611-L102011ML04Q	L102011ML04Q	I	SPDT	Ein-Nichts-Ein	Q				
611-L102011MS02B	L102011MS02B	I	SPDT	Ein-Nichts-Ein	B				
611-L204121MS02Q	L204121MS02Q	I	DP4T	Ein-Nichts-Ein	Q				
611-L102021ML04Q	L102021ML04Q	J	SPDT	Ein-Nichts-Ein	Q				
611-L202021MA04Q	L202021MA04Q	K	DPDT	Ein-Nichts-Ein	Q				
611-L212132MV02Q	L212132MV02Q	L	DPDT	Ein-Nichts-Ein	Q				

S-SERIE LEISTUNGS-SCHIEBESCHALTER VON C&K

Merkmale:

- Abgeschlossenes Gehäuse

Anwendungsbereiche:

- Tragbare Werkzeuge und kleine Haushaltsgeräte

Technische Daten:

- Kontaktmaterial: Q- Kupferlegierung, mit Gold beschichtet, vergoldeter Anschluss
- Durchschlagsfestigkeit: Min. 1000 Vrms auf Meereshöhe
- Elektrische Lebensdauer: 10.000 Schaltzyklen bei voller Last



RoHS Compliant

Für größere Mengen als aufgelistet, bitte telefonisch ein Angebot einholen.

MOUSER LAGER-NR.	C&K-Teile-Nr.	Abb.	Kontaktart	Schaltung	Kontaktmaterial	Stückpreis			
						1	25	100	250
PC-Durchsteckmontage									
611-S202031MS02Q	S202031MS02Q	M	DPDT	6	Q				
Frontpanelmontage mit Befestigungslaschen									
611-S101031SS03Q	S101031SS03Q	N	SPST	6	Q				
611-S602031SS03Q	S602031SS03Q	N	DPDT	12	Q				

V-SERIE LEISTUNGS- UND NETZSPANNUNGSWÄHLSCHALTER VON C&K

Anwendungsbereiche:

- Elektrogeräte

Technische Daten:

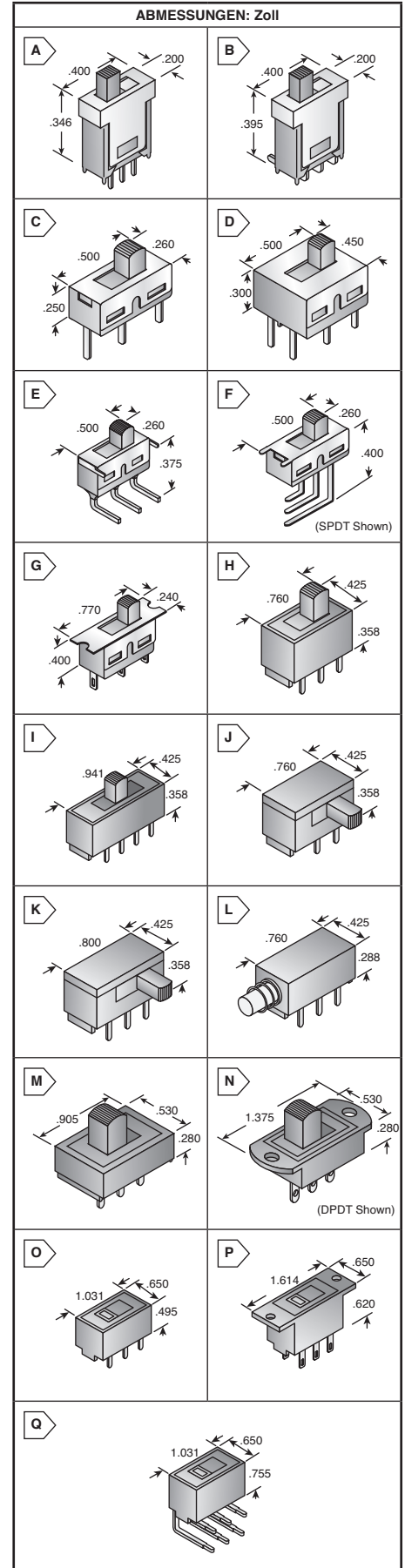
- Kontaktmaterial: Q- Kupferlegierung mit Gold beschichtet, vergoldeter Anschluss
- Kontaktart: Zweipoliger Wechselschalter (DPDT) Ein-Ein



RoHS Compliant

Für größere Mengen als aufgelistet, bitte telefonisch ein Angebot einholen.

MOUSER LAGER-NR.	C&K-Teile-Nr.	Abb.	Kontaktart	Schaltung	Kontaktmaterial	Stückpreis			
						1	25	100	250
611-V80212MS02Q	V80212MS02Q	O	DPDT	Durchsteckmontage					
611-V80212SS05Q	V80212SS05Q	P	DPDT	Befest. laschen, QC					
611-V80212MA08Q	V80212MA08Q	Q	DPDT	Rechth., Durchsteckm.					



Schiebeschalter von MOUNTAIN SWITCH



RoHS Compliant This product is RoHS compliant.

PC-ANSCHLUSS-MINIATUR-SCHIEBESCHALTER

Technische Daten:

- Kontaktwiderstand: Max. 10mΩ
- Isolationswiderstand: Min. 1.000MΩ
- Elektrische Lebensdauer: 30.000 Schaltzyklen
- Betriebstemperatur: -30°C bis +85°C



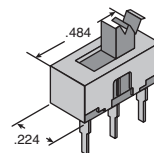
RoHS Compliant

Für größere Mengen als aufgelistet, bitte telefonisch ein Angebot einholen.

MOUSER LAGER-NR.	Abb.	Typ	Schaltung	Nennleistung	Knopfhöhe (Zoll)	Stückpreis		
						1	50	100
103-12100-EV	A	SPDT	Ein-Ein	0.5A/50VDC	0.12			
103-1256-EV	B	SPDT	Ein-Ein	0.5A/50VDC	0.157			

ABMESSUNGEN: Zoll

A



PC-ANSCHLUSS-MINIATUR-SCHIEBESCHALTER

Technische Daten:

- Kontaktwiderstand: Max. 10mΩ
- Isolationswiderstand: Min. 1.000MΩ
- Elektrische Lebensdauer: 30.000 Schaltzyklen
- Betriebstemperatur: -30°C bis +85°C

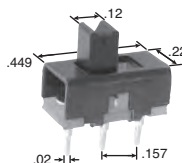


RoHS Compliant

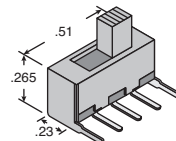
Für größere Mengen als aufgelistet, bitte telefonisch ein Angebot einholen.

MOUSER LAGER-NR.	Abb.	Typ	Schaltung	Nennleistung	Knopfhöhe (Zoll)	Stückpreis		
						1	50	100
103-12123-EV	C	SPDT	Ein-Ein	0.5A/50VDC	0.157			

B



C



LÖTANSCHLUSS-SCHIEBESCHALTER

Technische Daten:

- Kontaktwiderstand: Max. 10mΩ
- Isolationswiderstand: Min. 1.000MΩ
- Elektrische Lebensdauer: 30.000 Schaltzyklen
- Betriebstemperatur: -30°C bis +85°C

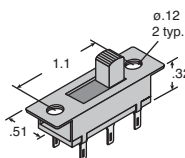


RoHS Compliant

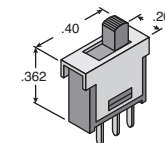
Für größere Mengen als aufgelistet, bitte telefonisch ein Angebot einholen.

MOUSER LAGER-NR.	Abb.	Typ	Schaltung	Nennleistung	Knopfhöhe (Zoll)	Stückpreis		
						1	50	100
10SS002-EV	D	DPDT	Ein-Ein	0.5A/125VAC	0.35			

D



E



SCHIEBSCHALTER

Subminiatur-Schiebeschalter

Technische Daten:

- Nennleistung: 1A/250VAC, 3A/120VAC oder 28VDC
- Kontaktwiderstand: Max. 20mΩ
- Isolationswiderstand: Min. 1000MΩ

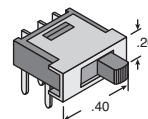


RoHS Compliant

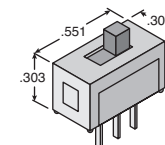
Für größere Mengen als aufgelistet, bitte telefonisch ein Angebot einholen.

MOUSER LAGER-NR.	Abb.	Typ	Schaltung	Stückpreis			
				1	50	100	500
103-5000-EV	E	SPDT	Ein-Ein				
103-5001-EV	F	SPDT	Ein-Ein				

F



G



Mini-Schiebeschalter

Technische Daten:

- Nennleistung: 1A/250VAC, 3A/120VAC oder 28VDC
- Kontaktwiderstand: Max. 50mΩ
- Isolationswiderstand: Min. 1000MΩ

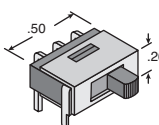


RoHS Compliant

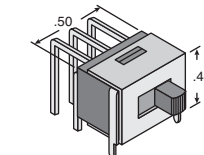
Für größere Mengen als aufgelistet, bitte telefonisch ein Angebot einholen.

MOUSER LAGER-NR.	Abb.	Typ	Schaltung	Stückpreis			
				1	50	100	500
103-5005-EV	G	DPDT	Ein-Ein				
103-5002-EV	G	SPDT	Ein-Ein				
103-5004-EV	G	SPDT	Ein-Aus-Ein				

J



K



Schiebeschalter

Technische Daten:

- Nennleistung: 2A/250VAC, 5A/120VAC oder 28VDC
- Kontaktwiderstand: Max. 10mΩ
- Isolationswiderstand: Min. 1000MΩ

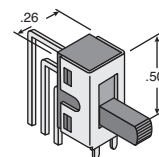


RoHS Compliant

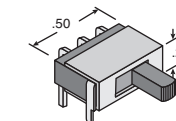
Für größere Mengen als aufgelistet, bitte telefonisch ein Angebot einholen.

MOUSER LAGER-NR.	Abb.	Typ	Schaltung	Stückpreis			
				1	50	100	500
103-5006-EV	H	SPDT	Ein-Ein				
103-5008-EV	H	SPDT	Ein-(Ein)				
103-5012-EV	I	DPDT	Ein-Ein				
103-5007-EV	J	SPDT	Ein-Ein				
103-5014-EV	K	DPDT	Ein-Aus-Ein				
103-5009-EV	L	SPDT	Ein-(Ein)				
103-5010-EV	H	SPDT	Ein-Aus-Ein				
103-5011-EV	M	SPDT	Ein-Aus-Ein				
103-5013-EV	N	DPDT	Ein-Ein				
103-5016-EV	O	SPDT	Ein-Ein				

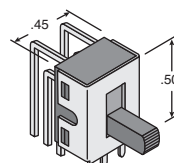
L



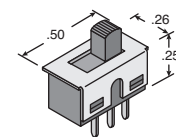
M



N



O



Mountain Switch

Schiebeschalter

SS-SERIE: ULTRAMINIATUR-PCB-SCHIEBESCHALTER

- Nennwerte: 0.1A bei 30VDC
- Polyamid-Gehäuse
- Betätigung von oben oder von der Seite
- Kompaktes und flaches Profil

- Straffe Betätigung
- 0.100 Zoll x 0.100 Zoll Rastermaß (metrischer Abstand ebenfalls erhältlich, fordern Sie ein Angebot an)



RoHS Compliant

Für größere Mengen als aufgelistet, bitte telefonisch ein Angebot einholen.

MOUSER LAGER-NR.	NKK-Teile-Nr.	Abb.	Schaltung	Betätigung	Stückpreis		
					1	25	50
633-SS12SDP2	SS12SDP2	A	SPDT Ein-Nichts-Ein	Von oben			
633-SS12SDH2	SS12SDH2	B	SPDT Ein-Nichts-Ein	Von Seite			
633-SS14MDP2	SS14MDP2	C	SP3T Ein-Ein-Ein	Von oben			
633-SS14MDH2	SS14MDH2	D	SP3T Ein-Ein-Ein	Von Seite			
633-SS22SDP2	SS22SDP2	E	DPDT Ein-Nichts-Ein	Von oben			
633-SS22SDH2	SS22SDH2	F	DPDT Ein-Nichts-Ein	Von Seite			

ABMESSUNGEN: Zoll

Serie SS Isoliert, LED-Spezifikationen

Isoliert, LED-Spezifikationen	Farbe		
	Rot	Gelb	Grün
Spitzendurchlassstrom	30mA	30mA	30mA
Konstantstromquelle	16mA	16mA	16mA
Durchlassspannung	1.98V	2.06V	2.16V
Spitzensperrespannung	5V	5V	5V
Stromreduzierung oberhalb von 25°C	0.40mA/°C	0.42mA/°C	0.33mA/°C
Umgebungstemperaturbereich	-15°C ~ +60°C		

MS-Serie LED-Spezifikationen

MS-Serie LED-Spezifikationen	Farbe		
	Rot	Gelb	Grün
Spitzendurchlassstrom	30mA	30mA	30mA
Konstantstromquelle	16mA	16mA	16mA
Durchlassspannung	1.98V	2.06V	2.15V
Spitzensperrespannung	5V	5V	5V
Stromreduzierung oberhalb von 25°C	0.40mA/°C	0.42mA/°C	0.33mA/°C
Umgebungstemperaturbereich	-15°C ~ +60°C		

MS-SERIE: MINIATUR-SCHIEBESCHALTER

- Nennleistung: Silber 6A bei 125V AC & 3A bei 250V AC
- Gold: Max. 0.4VA Max. bei Max. 28VAC/VDC
- Gehäuse gemäß UL94V-0
- Lötösenanschlüsse oder gerade PCB-Anschlüsse



RoHS Compliant

Für größere Mengen als aufgelistet, bitte telefonisch ein Angebot einholen.

MOUSER LAGER-NR.	NKK-Teile-Nr.	Abb.	Schaltung	Montage	Kontaktmaterial	Stückpreis	
						1	25
Rechtwinklig, PC							
633-MS13ASW30-RO	MS13ASW30	G	SPDT Ein-Nichts-Ein	Halterung	Silber		
633-MS23ASG30-RO	MS23ASG30	H	DPDT Ein-Aus-Ein	Halterung	Gold		
Lötöse							
633-MS22AFW01-RO	MS22AFW01	I	DPDT Ein-Nichts-Ein	Panelmontage	Silber		
Gerade, PC							
633-MS12ANG03	MS12ANG03	J	SPDT Ein-Nichts-Ein	Gerade, PCB	Gold		
633-MS13ANW03	MS13ANW03	J	SPDT Ein-Aus-Ein	Gerade, PCB	Silber		
633-MS22ANG03	MS22ANG03	K	DPDT Ein-Nichts-Ein	Gerade, PCB	Gold		
633-MS22ANW03-RO	MS22ANW03	K	DPDT Ein-Nichts-Ein	Gerade, PCB	Silber		
Vertikal, PC							
633-MS12ASW40-RO	MS12ASW40	L	SPDT Ein-Nichts-Ein	Halterung	Silber		
633-MS22ASG40-RO	MS22ASG40	M	DPDT Ein-Nichts-Ein	Halterung	Gold		
633-MS23ASG40-RO	MS23ASG40	M	DPDT Ein-Aus-Ein	Halterung	Gold		

SS-SERIE: EXTREM KLEINE, BELEUCHTETE SCHIEBESCHALTER

- Nennwerte: 0.1A bei 30VDC
- Polyamid-Gehäuse
- Betätigung von oben oder von der Seite
- Kompaktes und flaches Profil

- Straffe Betätigung
- 0.100 Zoll x 0.100 Zoll Rastermaß (metrischer Abstand ebenfalls erhältlich, fordern Sie ein Angebot an)
- Helle LED-Beleuchtung



RoHS Compliant

Für größere Mengen als aufgelistet, bitte telefonisch ein Angebot einholen.

MOUSER LAGER-NR.	NKK-Teile-Nr.	Abb.	Typ	LED-Farbe	Stückpreis			
					1	25	50	100
Betätigung von oben								
633-SS12SDP2LC	SS12SDP2LC	N	SPDT Ein-Nichts-Ein	Rot				
633-SS12SDP2LE	SS12SDP2LE	N	SPDT Ein-Nichts-Ein	Gelb				
633-SS12SDP2LF	SS12SDP2LF	N	SPDT Ein-Nichts-Ein	Grün				
633-SS22SDP2LC	SS22SDP2LC	N	DPDT Ein-Nichts-Ein	Rot				
633-SS22SDP2LF	SS22SDP2LF	N	DPDT Ein-Nichts-Ein	Grün				
Betätigung von der Seite								
633-SS12SDH2LC	SS12SDH2LC	O	SPDT Ein-Nichts-Ein	Rot				
633-SS12SDH2LF	SS12SDH2LF	O	SPDT Ein-Nichts-Ein	Grün				
633-SS22SDH2LC	SS22SDH2LC	O	DPDT Ein-Nichts-Ein	Rot				
633-SS22SDH2LE	SS22SDH2LE	O	DPDT Ein-Nichts-Ein	Gelb				

MS-SERIE: BELEUCHTETE MINIATUR-SCHIEBESCHALTER

- Nennleistung: 6A bei 125VAC oder 3A bei 250VAC
- Helle LED-Beleuchtung
- Gehäuse gemäß UL94V-0
- Lötösenanschlüsse oder gerade PCB-Anschlüsse



RoHS Compliant

Für größere Mengen als aufgelistet, bitte telefonisch ein Angebot einholen.

MOUSER LAGER-NR.	NKK-Teile-Nr.	Abb.	Schaltung	LED-Farbe	Stückpreis		
					1	25	50
Lötöse							
633-MS13LFW01C	MS13LFW01C	P	SPDT Ein-Aus-Ein	Rot			
633-MS13LFW01E	MS13LFW01E	P	SPDT Ein-Aus-Ein	Gelb			
633-MS13LFW01F	MS13LFW01F	P	SPDT Ein-Aus-Ein	Grün			
Gerade, PCB							
633-MS13LNW03C	MS13LNW03C	Q	SPDT Ein-Aus-Ein	Rot			
633-MS13LNW03E	MS13LNW03E	Q	SPDT Ein-Aus-Ein	Gelb			
633-MS13LNW03F	MS13LNW03F	Q	SPDT Ein-Aus-Ein	Grün			

DIP-Schalter von ALCOSWITCH

GD-SERIE: DIP-SCHALTER MIT FLACHEM PROFIL

Technische Daten:

- Schaltleistung: 0.4VA bei Max. 24VDC
- Kontaktwiderstand: Max. 100mΩ
- Kontaktmaterial: Kupferlegierung mit Gold auf Nickel beschichtet
- Standardmäßig mit Dichtband abgedichtet

Für größere Mengen als aufgelistet, bitte telefonisch ein Angebot einholen.

MOUSER LAGER-NR.	TE Teile-Nr.	Alcoswitch Teile-Nr.	Abb.	Abmessung „A“ (mm)	Anzahl der Positionen	Stückpreis			
						1	10	25	50
2.54mm-Raster: Schiebebetätiger									
506-GDS0404	1825006-5	GDS0404	A	10.02	4				
506-GDS0604	1825006-9	GDS0604	A	15.09	6				
1.27mm-Raster: Kippbetätiger									
506-GDH02S04	1571983-1	GDH02S04	B	3.66	2				
506-GDH06S04	1571983-8	GDH06S04	B	8.75	6				
506-GDH08S04	1-1571983-0	GDH08S04	B	11.29	8				
506-GDH10S04	1-1571983-3	GDH10S04	B	13.82	10				

AD-SERIE: DIP-SCHALTER

Technische Daten:

- Schaltleistung: 0.4VA bei Max. 20VDC
- Kontaktwiderstand: Max. 50mΩ
- Durchschlagfestigkeit: 500VAC
- Lebensdauer: 1000 Zyklen
- Wischkontakt mit hohem Druck ermöglicht Reinigung mit Wasser oder Reinigungsmittel ohne Dichtband
- Sockel, Abdeckung und Betätiger aus Kunststoff
- Gasdichte Kontakte

Für größere Mengen als aufgelistet, bitte telefonisch ein Angebot einholen.

MOUSER LAGER-NR.	TE Teile-Nr.	Alcoswitch Teile-Nr.	Abb.	Abmessung „A“ (mm)	Anzahl der Positionen	Stückpreis			
						1	10	25	50
Durchsteckmontage mit verlängertem Betätiger									
506-ADE0204	1825057-1	ADE0204	C	7.06	2				
506-ADE0404	1825057-3	ADE0404	C	12.14	4				
506-ADE0504	1825057-4	ADE0504	C	14.68	5				
506-ADE0604	1825057-5	ADE0604	C	17.22	6				
506-ADE0804	1825057-7	ADE0804	C	22.3	8				
Durchsteckmontage mit bündigem Betätiger									
506-ADF0204	1825002-1	ADF0204	D	7.06	2				
506-ADF0404	1825002-5	ADF0404	D	12.14	4				
506-ADF0604	1825002-9	ADF0604	D	17.22	6				
506-ADF0804	1-1825002-3	ADF0804	D	22.3	8				
Durchsteckmontage mit Klaviertasten-Betätiger (Betätiger unten = „Ein“)									
506-ADP0204	1571999-1	ADP0204	E	7.06	2				
506-ADP0404	1571999-6	ADP0404	E	12.14	4				

7000-SERIE: ERSTKLASSIGE DIP-SCHALTER

- Strom- und Spannungswert: nicht schaltend - Max. 1.0A bei 50VDC
- Gehäuse: Schwarz, mit Glas gefüllter Polyester, erfüllt UL 94V-0
- Federkontakte und Anschlüsse: Berylliumkupferlegierung mit Gold auf Nickel beschichtet
- Rastermaß: 2.54mm

Für größere Mengen als aufgelistet, bitte telefonisch ein Angebot einholen.

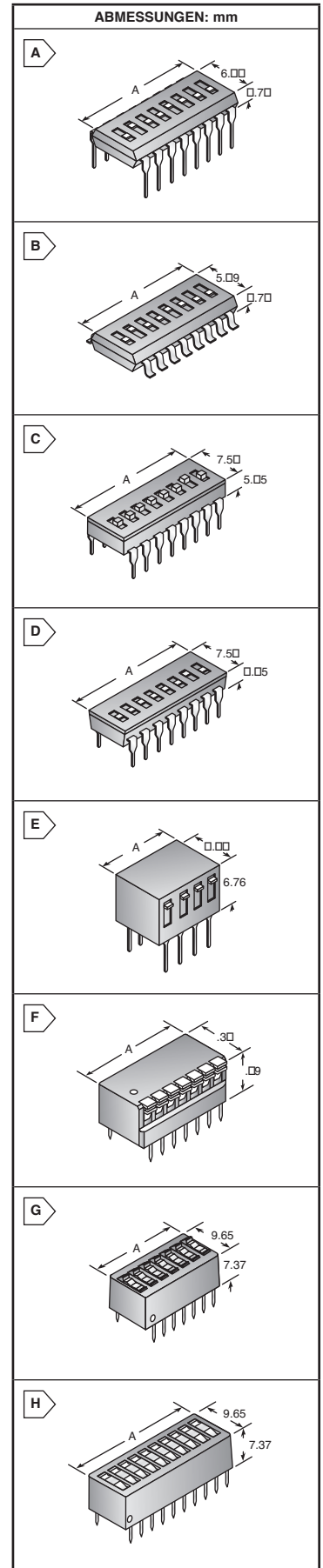
MOUSER LAGER-NR.	TE Teile-Nr.	Abb.	Betätigertyp	Abmessung „A“ (mm)	Anzahl der Positionen	Stückpreis			
						1	10	25	50
Abgedichtet									
506-154358025	1-5435802-5	F	Klaviertaste	12.19	4				
506-154358027	1-5435802-7	F	Klaviertaste	17.27	6				
506-54358029	5435802-9	F	Klaviertaste	22.352	8				
506-2-5435802-0	2-5435802-0	F	Klaviertaste	27.432	10				
571-44351669	4-435166-9	G	Kippbetätiger	12.19	4				
506-54351663	5-435166-3	G	Kippbetätiger	22.352	8				
Nicht abgedichtet									
506-1-5435802-0	1-5435802-0	F	Klaviertaste	7.112	2				
506-5435802-3	5435802-3	F	Klaviertaste	12.19	4				
571-54358021	5435802-1	F	Klaviertaste	22.352	8				
506-5435166-2	5435166-2	G	Kippbetätiger	12.19	4				
506-54351665	5435166-5	G	Kippbetätiger	22.352	8				

7100-SERIE: STANDARDMÄSSIGE DIP-SCHALTER

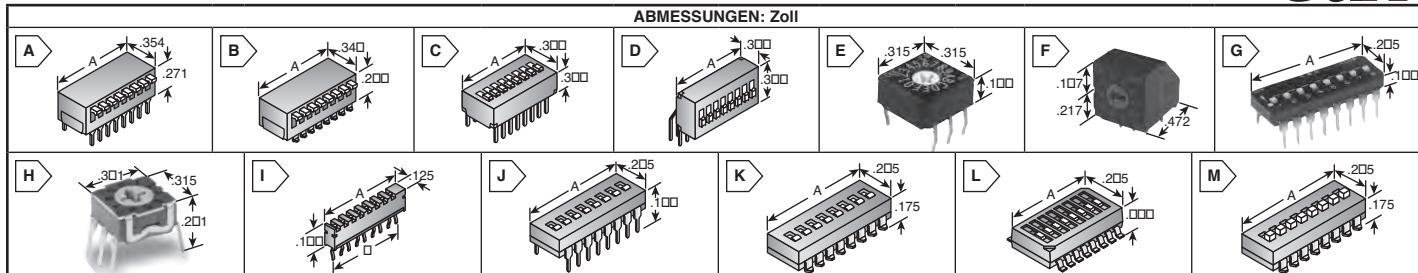
- Nennstrom und -spannung: nicht schaltend - Max. 1.0A bei 40VDC
- Durchschlagfestigkeit: 500VDC für 1 Minute
- Kapazität: Max. 5pF
- Gehäuse: Schwarz, mit Glas gefüllter Polyester, erfüllt UL94V-0, blau
- Kippbetätiger: Polyester, erfüllt UL94V-0, weiß
- Federkontakte und Anschlüsse: Kupferlegierung mit Gold auf Nickel beschichtet

Für größere Mengen als aufgelistet, bitte telefonisch ein Angebot einholen.

MOUSER LAGER-NR.	TE Teile-Nr.	Abb.	Typ	Abmessung „A“ (mm)	Anzahl der Positionen	Stückpreis			
						1	10	25	50
Standardprofil									
571-254356409	2-5435640-9	G	Nicht abged.	7.112	2				
506-54356402	5435640-2	G	Nicht abged.	12.19	4				
571-54356405	5435640-5	G	Nicht abged.	22.352	8				
506-354356405	3-5435640-5	G	Abgedichtet	7.112	4				
571-354356407	3-5435640-7	G	Abgedichtet	17.27	6				
571-3-5435640-9	3-5435640-9	G	Abgedichtet	22.352	8				
Niedriges Profil									
571-354356684	3-5435668-4	H	Abgedichtet	12.19	4				



ABMESSUNGEN: Zoll



BPA-SERIE VON C&K: SEITENBETÄTIG

Technische Daten:

- Schaltleistung: Max. 100mA bei 5VDC oder Max. 25mA bei 24VDC
- Einpoliger Einschalter (SPST)



RoHS Compliant

Für größere Mengen als aufgelistet, bitte telefonisch ein Angebot einholen.

MOUSER LAGER-NR.	C&K Teile-Nr.	Abb.	Anz. der Positionen	Abm. A (Zoll)	Stückpreis			
					1	25	50	100
Durchsteckmontage								
611-BPA02B	BPA02B	A	2	0.28				
611-BPA04B	BPA04B	A	4	0.48				
611-BPA05B	BPA05B	A	5	0.578				
611-BPA06B	BPA06B	A	6	0.68				
611-BPA08B	BPA08B	A	8	0.878				
611-BPA10B	BPA10B	A	10	1.078				
Aufbaumontage								
611-BPA02SB	BPA02SB	B	2	0.28				
611-BPA04SB	BPA04SB	B	4	0.48				
611-BPA05SB	BPA05SB	B	5	0.578				
611-BPA07SB	BPA07SB	B	7	0.778				
611-BPA08SB	BPA08SB	B	8	0.878				
611-BPA09SB	BPA09SB	B	9	0.978				
611-BPA10SB	BPA10SB	B	10	1.078				

RTE-SERIE VON C&K: DIP-DREHSCHALTER MIT NIEDRIGEM PROFIL

Merkmale/Vorteile:

- Modelle für Oberflächen- und Durchsteckmontage
- Funktionen als einpoliger Wechselschalter (SPDT), einpoliger Dreifachschalter (SP3T) oder einpoliger Vierfachschalter (SP4T)



RoHS Compliant

Für größere Mengen als aufgelistet, bitte telefonisch ein Angebot einholen.

MOUSER LAGER-NR.	C&K Teile-Nr.	Abb.	Pos.	Schaltfunktion	Anschluss	Stückpreis			
						1	25	50	100
611-RTE1600G44	RTE1600G44	H	16	Hexadezimal	SMD				

SP-SERIE VON C&K: VERTIKALER SIP-SCHALTER

Technische Daten:

- Keine Bandabdichtung erforderlich dank Hochdruck-Kontaktsystem
- Schaltleistung: Nicht-schaltend: 0.1mA bei Min. 1mV; Schaltend: 10mA bei 5VDC
- Einpoliger Einschalter (SPST)



RoHS Compliant

Für größere Mengen als aufgelistet, bitte telefonisch ein Angebot einholen.

MOUSER LAGER-NR.	C&K Teile-Nr.	Abb.	Anz. der Positionen	Abm. (Zoll)		Stückpreis			
				A	B	1	25	50	100
611-SPA08B	SPA08B	I	9	0.898	0.700				

SDA/TDA-SERIE VON C&K: NIEDRIGES PROFIL

Technische Daten (Serie SDA):

- Schaltleistung: 25mA bei 24VDC oder 100mA bei 50VDC
- Durchschlagfestigkeit: Min. 300VDC für 1 Minute
- Einpoliger Einschalter (SPST)

Technische Daten (Serie TDA):

- Rastermaß 0.05 Zoll
- Schaltleistung: 24VDC bei 25mA (schaltend); 50VDC bei 100mA (nicht-schaltend)
- Einpoliger Einschalter (SPST)



RoHS Compliant

Für größere Mengen als aufgelistet, bitte telefonisch ein Angebot einholen.

MOUSER LAGER-NR.	C&K Teile-Nr.	Abb.	Anz. der Positionen	Abm. A (Zoll)	Stückpreis			
					1	25	50	100
Kein Dichtband, Anschlüsse für Durchsteckmontage								
611-SDA02H0BD	SDA02H0BD	J	2	0.278				
611-SDA03H0BD	SDA03H0BD	J	3	0.378				
611-SDA04H0BD	SDA04H0BD	J	4	0.476				
611-SDA05H0BD	SDA05H0BD	J	5	0.578				
611-SDA06H0BD	SDA06H0BD	J	6	0.676				
611-SDA08H0BD	SDA08H0BD	J	8	0.876				
611-SDA09H0BD	SDA09H0BD	J	9	0.978				
Mit Dichtband oben, Anschlüsse für Durchsteckmontage								
611-SDA01H0B	SDA01H0B	J	1	0.178				
611-SDA04H0B	SDA04H0B	J	4	0.476				
611-SDA07H0B	SDA07H0B	J	7	0.778				
611-SDA08H0B	SDA08H0B	J	8	0.876				
611-SDA09H0B	SDA09H0B	J	9	0.978				
Mit Dichtband oben, Aufbaumontage								
611-SDA12H0B	SDA12H0B	K	12	1.279				
611-SDA02H0SB	SDA02H0SB	K	2	0.278				
611-SDA04H0SB	SDA04H0SB	K	4	0.476				
611-SDA07H0SB	SDA07H0SB	K	7	0.778				
611-SDA08H0SB	SDA08H0SB	K	8	0.876				
611-SDA10H0SB	SDA10H0SB	K	10	1.076				
Kein Dichtband, Aufbaumontage								
611-SDA02H0SBD	SDA02H0SBD	K	2	0.278				
611-SDA07H0SBD	SDA07H0SBD	K	7	0.778				
611-SDA08H0SBD	SDA08H0SBD	K	8	0.876				
611-SDA09H0SBD	SDA09H0SBD	K	9	0.978				
611-SDA10H0SBD	SDA10H0SBD	K	10	0.076				
Halbes Rastermaß, Aufbaumontage								
611-TDA02H0SB1	TDA02H0SB1	L	2	0.144				
611-TDA04H0SB1	TDA04H0SB1	L	4	0.244				
611-TDA06H0SB1	TDA06H0SB1	L	6	0.344				
611-TDA08H0SB1	TDA08H0SB1	L	8	0.444				
611-TDA08H0SB1R	TDA08H0SB1R	L	8	0.444				
611-TDA10H0SB1	TDA10H0SB1	L	10	0.544				

BD-SERIE VON C&K: STANDARDPROFIL

Technische Daten:

- Herkömmliches volles Profil mit verlängertem Betätiger
- Schaltleistung: Nicht-schaltend: Max. 100mA bei 50VDC
- Einpoliger Einschalter (SPST)

- Schaltend: Max. 100mA bei 5VDC oder Max. 25mA bei 25VDC

Für größere Mengen als aufgelistet, bitte telefonisch ein Angebot einholen.

MOUSER LAGER-NR.	C&K Teile-Nr.	Abb.	Anz. der Positionen	Abm. A (Zoll)	Stückpreis			
					1	25	50	100
Offener Sockel								
611-BD01	BD01	C	1	0.18				
611-BD02	BD02	C	2	0.28				
611-BD03	BD03	C	3	0.38				
611-BD04	BD04	C	4	0.48				
611-BD05	BD05	C	5	0.58				
611-BD06	BD06	C	6	0.68				
611-BD07	BD07	C	7	0.78				
611-BD08	BD08	C	8	0.88				
611-BD09	BD09	C	9	0.98				
611-BD10	BD10	C	10	1.08				
611-BD12	BD12	C	12	1.28				
Offener Sockel und rechtwinklige Anschlüsse								
611-BD02AV	BD02AV	D	2	0.28				
611-BD04AV	BD04AV	D	4	0.48				
611-BD08AV	BD08AV	D	8	0.88				

CD/CRD-SERIE VON C&K: KODIERTE, 8MM-10MM-DIP-DREHSCHALTER

Merkmale:

- Dank Abdichtung für Löt- und Reinigungsprozesse geeignet

Für größere Mengen als aufgelistet, bitte telefonisch ein Angebot einholen.

MOUSER LAGER-NR.	C&K Teile-Nr.	Abb.	Pos.	Betätiger	Stückpreis			
					1	25	50	100
CD-Serie								
611-CD08RM0CB	CD08RM0CB	E	8	PCB-Durchsteckm.				
611-CD10CM0SB	CD10CM0SB	E	10	Aufbaumontage				
CRD-Serie								
611-CRD10CM0AB	CRD10CM0AB	F	10	Rechtw./PCB-Durchsteckm.				
611-CRD16RL1AB	CRD16RL1AB	F	16	Rechtw./PCB-Durchsteckm.				

SD-SERIE VON C&K: DIP-SCHALTER MIT NIEDRIGEM PROFIL

Technische Daten:

- Schaltleistung: 100mA bei Max. 50VDC
- Nicht-schaltend: 0.1mA bei Min. 5VDC bis 100mA bei Max. 25VDC
- Schaltend: 0.1mA bei Min. 5VDC bis 100mA bei Max. 25VDC

Für größere Mengen als aufgelistet, bitte telefonisch ein Angebot einholen.

MOUSER LAGER-NR.	C&K Teile-Nr.	Abb.	Pos.	Abm. A (Zoll)	Stückpreis			
					1	25	50	100
611-SD04H0SBD	SD04H0SBD	G	4	0.458				
611-SD04H1BD	SD04H1BD	G	4	0.429				
611-SD05H1SB	SD05H1SB	G	5	0.555				
611-SD06H0SBD	SD06H0SBD	G	6	0.658				
611-SD06H1SB	SD06H1SB	G	6	0.658				
611-SD08H1B	SD08H1B	G	8	0.858				
611-SD08H1BD	SD08H1BD	G	8	0.406				
611-SD10H1B	SD10H1B	G	10	1.058				
611-SD10H1SBD	SD10H1SBD	G	10	1.058				

Verlängerter Betätiger

Für größere Mengen als aufgelistet, bitte telefonisch ein Angebot einholen.

MOUSER LAGER-NR.	C&K Teile-Nr.	Abb.	Pos.	Abm. A (Zoll)	Stückpreis			
					1	25	50	100
Kein Dichtband oben, Anschlüsse für Durchsteckmontage								
611-SDA02H1BD	SDA02H1BD	G	2	0.278				
611-SDA03H1BD	SDA03H1BD	G	3	0.378				
611-SDA04H1BD	SDA04H1BD	G	4	0.476				
611-SDA05H1BD	SDA05H1BD	G	5	0.578				
611-SDA06H1BD	SDA06H1BD	G	6	0.676				
611-SDA07H1BD	SDA07H1BD	G	7	0.778				
611-SDA08H1BD	SDA08H1BD	G	8	0.876				
611-SDA09H1BD	SDA09H1BD	G	9	0.978				
611-SDA10H1BD	SDA10H1BD	G	10	1.076				
611-SDA12H1BD	SDA12H1BD	G	12	1.279				
Kein Dichtband oben, Oberflächenmontage								
611-SDA02H1SBD	SDA02H1SBD	M	2	0.278				
611-SDA03H1SBD	SDA03H1SBD	M	3	0.378				
611-SDA04H1SBD	SDA04H1SBD	M	4	0.476				
611-SDA05H1SBD	SDA05H1SBD	M	5	0.578				
611-SDA06H1SBD	SDA06H1SBD	M	6	0.676				
611-SDA07H1SBD	SDA07H1SBD	M	7	0.778				
611-SDA08H1SBD	SDA08H1SBD	M	8	0.876				
611-SDA09H1SBD	SDA09H1SBD	M	9	0.978				
611-SDA10H1SBD	SDA10H1SBD	M	10	1.076				
611-SDA12H1SBD	SDA12H1SBD	M	12	1.279				

DIP-Schalter von MOUNTAIN SWITCH



This product is RoHS compliant.



Elektrische Spezifikationen:

- Schaltleistung: 25mA/24VDC
- Nicht schaltend: 100mA/50VDC

STANDARDMÄSSIGE DIP-SCHALTER

Für größere Mengen als aufgelistet, bitte telefonisch ein Angebot einholen.

MOUSER LAGER-NR.	Abb.	Betätiger	Anzahl der Positionen	Abmessungen: mm		Stückpreis				
				A	B	1	50	100	500	1000
106-SD02-EV	A	Angehoben	2	6.44	2.54					
106-SD04-EV	A	Angehoben	4	11.52	7.62					
106-SD06-EV	A	Angehoben	6	16.60	12.70					
106-SD08-EV	A	Angehoben	8	21.68	17.78					

VON DER SEITE BETÄTIGTE DIP-SCHALTER

Für größere Mengen als aufgelistet, bitte telefonisch ein Angebot einholen.

MOUSER LAGER-NR.	Abb.	Betätiger	Anzahl der Positionen	Abmessungen: mm		Stückpreis				
				A	B	1	50	100	500	1000
106-LP04-EV	B	Angehoben	4	11.72	7.62					

ANREIHBARE DIP-SCHALTER

Mechanische Spezifikationen:

- Betätigungskraft: Max. 1000gf
- Betätigungsweg: 1.0mm

Für größere Mengen als aufgelistet, bitte telefonisch ein Angebot einholen.

MOUSER LAGER-NR.	Abb.	Betätiger	Anzahl der Positionen	Abmessungen: mm		Stückpreis				
				A	B	1	50	100	500	1000
Kein Dichtband oben, Anschlüsse für Durchsteckmontage										
106-EI02-EV	C	Angehoben	2	4.98	2.54					
106-EI04-EV	C	Angehoben	4	10.06	7.62					
106-EI06-EV	C	Angehoben	6	15.14	12.70					
106-EI08-EV	C	Angehoben	8	20.22	17.78					
106-EI10-EV	C	Angehoben	10	25.30	22.86					
Kein Dichtband oben, Aufbaumontage										
106-EM04-EV	D	Angehoben	4	10.06	7.62					
106-EM08-EV	D	Angehoben	8	20.22	17.78					
106-EM10-EV	D	Angehoben	10	25.30	22.86					
Mit Dichtband oben, Aufbaumontage										
106-EMR3T-EV	D	Ausgefräst	3	7.52	5.08					

TRI-STATE DIP-SCHALTER MIT NIEDRIGEM PROFIL

Mechanische Spezifikationen:

- Betätigungskraft: Max. 1000gf
- Betätigungsweg: 0.8mm

Für größere Mengen als aufgelistet, bitte telefonisch ein Angebot einholen.

MOUSER LAGER-NR.	Abb.	Betätiger	Anzahl der Positionen	Abmessungen: mm		Stückpreis				
				A	B	1	50	100	500	1000
Kein Dichtband oben, Aufbaumontage										
106-TIM4-EV	E	Angehoben	4	11.32	7.62					
Mit Dichtband oben, Aufbaumontage										
106-TMR8T-EV	E	Ausgefräst	8	21.48	17.78					
106-TMR9T-EV	E	Ausgefräst	9	24.02	20.32					

TRI-STATE DIP-SCHALTER

Mechanische Spezifikationen:

- Betätigungskraft: Max. 1000gf
- Betätigungsweg: 1.0mm

Für größere Mengen als aufgelistet, bitte telefonisch ein Angebot einholen.

MOUSER LAGER-NR.	Abb.	Betätiger	Anzahl der Positionen	Abmessungen: mm		Stückpreis				
				A	B	1	50	100	500	1000
106-TDS8-EV	F	Angehoben	8	24.30	17.78					
106-TDS10-EV	F	Angehoben	10	29.38	22.86					

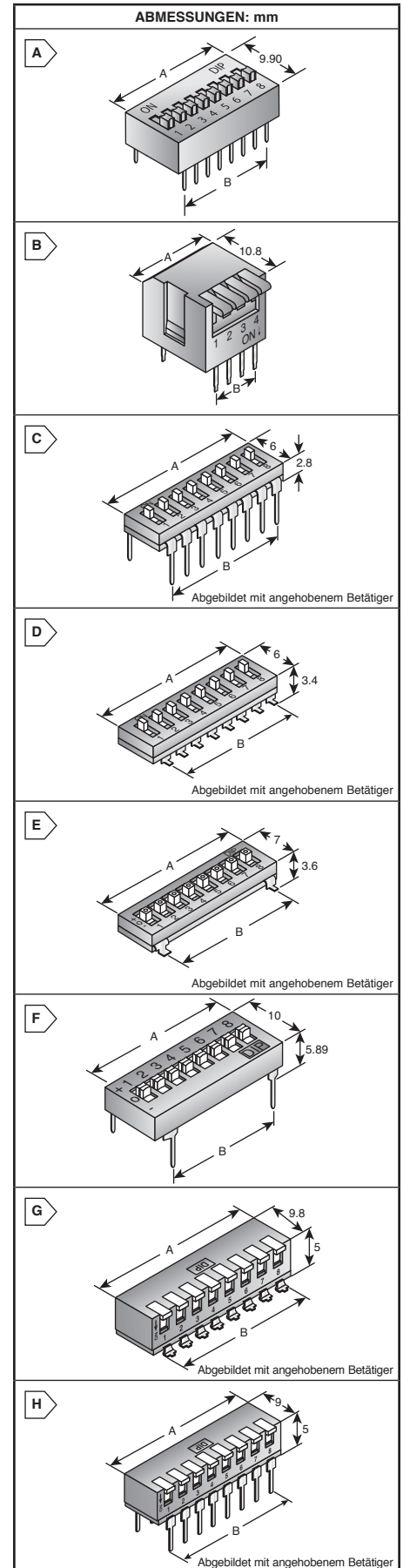
PIANO-TYP DIP-SCHALTER

Mechanische Spezifikationen:

- Betätigungskraft: Max. 800gf
- Lebensdauer: 2.000 Zyklen

Für größere Mengen als aufgelistet, bitte telefonisch ein Angebot einholen.

MOUSER LAGER-NR.	Abb.	Betätiger	Anzahl der Positionen	Abmessungen: mm		Stückpreis				
				A	B	1	50	100	500	1000
Aufbaumontage										
106-PM04-EV	G	Angehoben	4	11.56	7.62					
106-PM06-EV	G	Angehoben	6	16.64	12.70					
106-PM10-EV	G	Angehoben	10	26.80	22.86					
Anschlüsse zur Durchsteckmontage										
106-PI06-EV	H	Angehoben	6	16.64	12.70					
106-PIR06-EV	H	Ausgefräst	6	16.64	12.70					

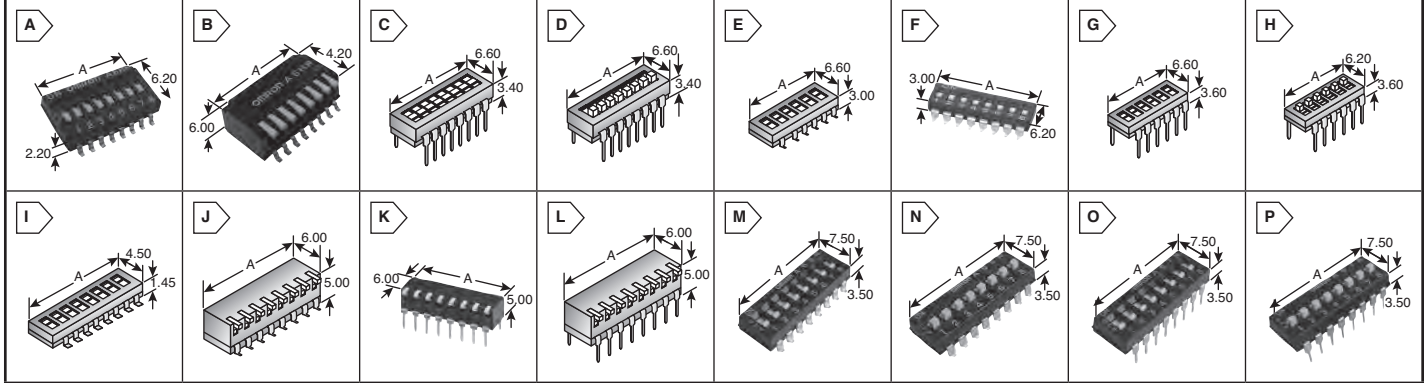


Mountain Switch

Doppel-Inline-Gehäuse-Schalter

RoHS Compliant This product is RoHS compliant.

ABMESSUNGEN: mm



A6HF/HR-SERIE VON OMRON: DIP-SCHALTER MIT HALBEM RASTERMASS

Technische Daten:

- Schaltkapazität: 25mA bei 24VDC
- Betätigungskraft: Max. 500gf
- Durchschlagsfestigkeit: 300VAC

Merkmale:

- Goldbeschichtete Kontakte
- Gegen Temperatur widerstandsfähiges Harz ermöglicht beim Reflow-Löten Temperaturen bis zu 260°C.

Für größere Mengen als aufgelistet, bitte telefonisch ein Angebot einholen.

MOUSER LAGER-NR.	Omron Teile-Nr.	Abb.	Anzahl der Positionen	Abmess. A (mm)	Stückpreis			
					1	25	50	100
SMT, Schiebe-Typ								
653-A6HF-4102	A6HF-4102	A	4	6.21				
653-A6HF-8102	A6HF-8102	A	8	11.29				
SMT, Piano-Type								
653-A6HR-4104	A6HR-4104	B	4	6.21				
653-A6HR-8104	A6HR-8104	B	8	11.29				

A6H-SERIE VON OMRON: DIP-SCHALTER MIT HALBEM RASTERMASS

Technische Daten:

- Schaltkapazität: 25mA bei 24VDC
- Betätigungskraft: 30gf
- Durchschlagsfestigkeit: 300VAC

Merkmale:

- Sehr geringes Profil von 1.55mm
- Konstruktion mit halbem Rastermaß (1.27mm)
- Kompakter und reduzierter Montageplatz

Für größere Mengen als aufgelistet, bitte telefonisch ein Angebot einholen.

MOUSER LAGER-NR.	Omron Teile-Nr.	Abb.	Anzahl der Positionen	Abmess. A (mm)	Stückpreis			
					1	25	50	100
SMT, Betätiger bündig								
653-A6H-4101	A6H-4101	I	4	6.31				
653-A6H-6101	A6H-6101	I	6	8.85				
653-A6H-8101	A6H-8101	I	8	11.39				
653-A6H-0101	A6H-0101	I	10	13.93				
SMT, Betätiger bündig, abgedichtet								
653-A6H-4102	A6H-4102	I	4	6.31				
653-A6H-8102	A6H-8102	I	8	11.39				
653-A6H-0102	A6H-0102	I	10	13.93				

A6D-SERIE VON OMRON: SUBMINIATUR-DIP-SCHALTER

Technische Daten:

- Schaltkapazität: 30mA bei 30VDC
- Betätigungskraft: Max. 500gf
- Durchschlagsfestigkeit: 500VAC

Merkmale:

- Platzsparende abgedichtete IP64-Konstruktion
- Reibungsloses, sicheres Schaltverhalten ermöglicht komfortablen Betrieb.

Für größere Mengen als aufgelistet, bitte telefonisch ein Angebot einholen.

MOUSER LAGER-NR.	Omron Teile-Nr.	Abb.	Anzahl der Positionen	Abmess. A (mm)	Stückpreis			
					1	25	50	100
Durchsteckmontage, Betätiger oben, abgedichtet								
653-A6D-2100	A6D-2100	C	2	7.10				
653-A6D-4100	A6D-4100	C	4	12.20				
653-A6D-8100	A6D-8100	C	8	22.40				
Durchsteckmontage, Betätiger hervorstehend, abgedichtet								
653-A6D-2103	A6D-2103	D	2	7.10				

A6SR/TR-SERIE VON OMRON: PIANO-DIP-SCHALTER

Technische Daten:

- Schaltkapazität: 25mA bei 24VDC
- Betätigungskraft: Max. 795gf
- Durchschlagsfestigkeit: 500VAC

Merkmale:

- Konstruktion mit niedrigem Profil mit einer Höhe von nur 5mm
- Rastermaß von 2.54mm für anreihbare Montage
- Goldbeschichtete zweifache Kontakte

Für größere Mengen als aufgelistet, bitte telefonisch ein Angebot einholen.

MOUSER LAGER-NR.	Omron Teile-Nr.	Abb.	Anzahl der Positionen	Abmess. A (mm)	Stückpreis			
					1	25	50	100
SMT, langer Hebel								
653-A6SR-2104	A6SR-2104	J	2	4.98				
653-A6SR-4104	A6SR-4104	J	4	10.06				
653-A6SR-8104	A6SR-8104	J	8	25.30				
Durchsteckmontage, kurzer Hebel								
653-A6TR-2101	A6TR-2101	K	2	4.98				
653-A6TR-4101	A6TR-4101	K	4	10.06				
Durchsteckmontage, langer Hebel								
653-A6TR-2104	A6TR-2104	L	2	4.98				
653-A6TR-8104	A6TR-8104	L	8	20.22				

A6S/T-SERIE VON OMRON: DIP-SCHALTER MIT SCHIEBEBETÄTIGUNG

Technische Daten:

- Schaltkapazität: 25mA bei 24VDC
- Betätigungskraft: 30gf
- Durchschlagsfestigkeit: 500VAC

Merkmale:

- Goldbeschichtete Kontakte, Schiebe-Typ und ein selbstreinigender Mechanismus sorgen für hohe Zuverlässigkeit.

Für größere Mengen als aufgelistet, bitte telefonisch ein Angebot einholen.

MOUSER LAGER-NR.	Omron Teile-Nr.	Abb.	Anzahl der Positionen	Abmess. A (mm)	Stückpreis			
					1	25	50	100
SMT, Betätiger bündig								
653-A6S-2101-H	A6S-2101-H	E	2	6.02				
653-A6S-4101-H	A6S-4101-H	E	4	11.10				
653-A6S-8101-H	A6S-8101-H	E	8	21.26				
SMT, Betätiger bündig, abgedichtet								
653-A6S-2102-H	A6S-2102-H	E	2	6.02				
653-A6S-4102-H	A6S-4102-H	E	4	11.10				
653-A6S-6102-H	A6S-6102-H	E	6	16.18				
653-A6S-8102-H	A6S-8102-H	E	8	21.26				
STM, Betätiger hervorstehend								
653-A6S-2104-H	A6S-2104-H	F	2	6.02				
653-A6S-4104-H	A6S-4104-H	F	4	11.10				
653-A6S-5104-H	A6S-5104-H	F	5	13.64				
653-A6S-6104-H	A6S-6104-H	F	6	16.18				
653-A6S-8104-H	A6S-8104-H	F	8	21.26				
Durchsteckmontage, Betätiger bündig, abgedichtet								
653-A6T-2102	A6T-2102	G	2	6.02				
653-A6T-4102	A6T-4102	G	4	11.10				
Durchsteckmontage, Betätiger hervorstehend								
653-A6T-1104	A6T-1104	H	1	3.48				
653-A6T-2104	A6T-2104	H	2	6.02				
653-A6T-3104	A6T-3104	H	3	8.56				
653-A6T-4104	A6T-4104	H	4	11.10				
653-A6T-6104	A6T-6104	H	6	16.18				
653-A6T-8104	A6T-8104	H	8	21.26				

A6SN/TN-SERIE VON OMRON: DIP-SCHALTER MIT SCHIEBEBETÄTIGUNG

Technische Daten:

- Schaltkapazität: 25mA bei 24VDC
- Betätigungskraft: Max. 800gf
- Durchschlagsfestigkeit: 300VAC

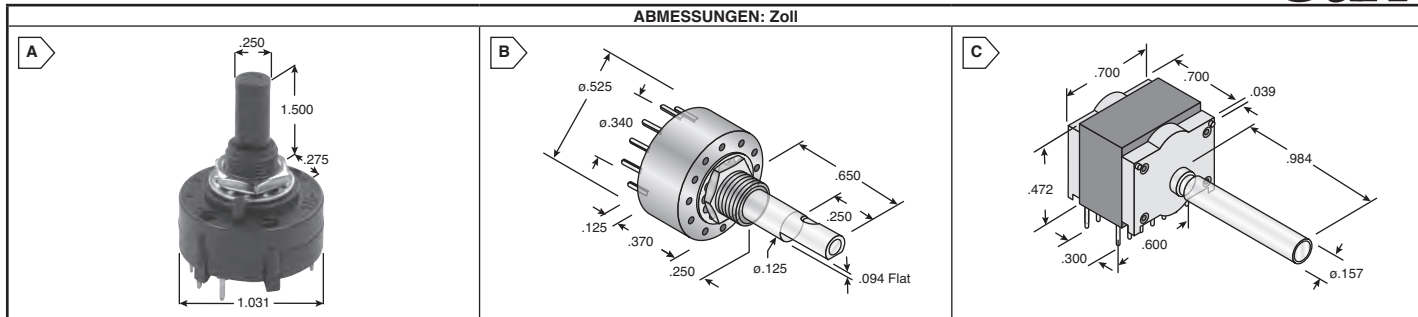
Merkmale:

- Die Messerkanten-Struktur mit hohem Kontakt-druck-Mechanismus sorgt für hohe Zuverlässigkeit und dichtungsfreies Waschen.

Für größere Mengen als aufgelistet, bitte telefonisch ein Angebot einholen.

MOUSER LAGER-NR.	Omron Teile-Nr.	Abb.	Anzahl der Positionen	Abmess. A (mm)	Stückpreis			
					1	25	50	100
SMT, Betätiger bündig								
653-A6SN-2101	A6SN-2101	M	2	7.00				
653-A6SN-4101	A6SN-4101	M	4	12.10				
653-A6SN-8101	A6SN-8101	M	8	22.30				
STM, Betätiger hervorstehend								
653-A6SN-2104	A6SN-2104	N	2	7.00				
653-A6SN-4104	A6SN-4104	N	4	12.10				
653-A6SN-6104	A6SN-6104	N	6	17.20				
653-A6SN-8104	A6SN-8104	N	8	22.30				
Durchsteckmontage, Betätiger bündig								
653-A6TN-2101	A6TN-2101	O	2	7.00				
653-A6TN-4101	A6TN-4101	O	4	12.10				
653-A6TN-6101	A6TN-6101	O	6	17.20				
653-A6TN-8101	A6TN-8101	O	8	22.30				
Durchsteckmontage, Betätiger hervorstehend								
653-A6TN-2104	A6TN-2104	P	2	7.00				
653-A6TN-4104	A6TN-4104	P	4	12.10				
653-A6TN-6104	A6TN-6104	P	6	17.20				
653-A6TN-8104	A6TN-8104	P	8	22.30				

ABMESSUNGEN: Zoll



C&K A-SERIE: 1-4-POLIGE DREHSCHALTER

Merkmale/Vorteile:

- Mehrere Pole und Positionen
- Positive Rastung
- Kontakte nicht verkürzend
- Panel- und PCB-Montage

Technische Daten:

- Schallleistung: 2.5A bei 125VAC; 350mA bei 125VDC
- Durchschlagsfestigkeit: Min. 1000Vrms auf Meereshöhe
- Isolationswiderstand: $10^9 \Omega$ min.
- Kontaktmaterial: Silber

Typische Anwendungen:

- Automobilindustrie
- Große und kleine Geräte
- Industrieanlagen



RoHS Compliant

Für größere Mengen als aufgelistet, bitte telefonisch ein Angebot einholen.

MOUSER LAGER-NR.	C&K Teile-Nr.	Abb.	Anzahl der Positionen	Anzahl der Pole	Anschlüsse	Stückpreis			
						1	25	50	100
611-A21415RNCQ	A21415RNCQ	A	14	DP, 90°-Index	PCB-Durchsteckmontage				
611-A10015RSCQ	A10015RSCQ	A	12	SP, 30°-Index, keine Stopps	PCB				
* 611-A11205RNCQ	A11205RNCQ	A	12	SP, 30°-Index	PCB				
611-A112-15	A11215RNCQ	A	12	SP, 30°-Index	PCB				
611-A11215RNZQ	A11215RNZQ	A	12	SP, 30°-Index	Lötanschluss				
611-A11015RNCQ	A11015RNCQ	A	10	SP, 30°-Index	PCB-Durchsteckmontage				
611-A10905RNCQ	A10905RNCQ	A	9	SP, 30°-Index	PCB-Durchsteckmontage				
611-A12515RNZQ	A12515RNZQ	A	8	SP, 45°-Index	Lötanschluss				
611-A10715RNCQ	A10715RNCQ	A	7	SP, 30°-Index	PCB-Durchsteckmontage				
611-A10615RSZQ	A10615RSZQ	A	6	SP, 30°-Index	Lötanschluss				
611-A20615RNCQ	A20615RNCQ	A	6	DP, 30°-Index	PCB				
611-A10605RNCQ	A10605RNCQ	A	6	SP, 30°-Index	PCB-Durchsteckmontage				
611-A20615RNZQ	A20615RNZQ	A	6	DP, 30°-Index	Lötanschluss				
611-A20503RNCGE	A20503RNCGE	A	5	DP, 30°-Index	PCB-Durchsteckmontage				
611-A30405MNZQ	A30405MNZQ	A	4	3P, 30°-Index	Lötöse				
** 611-A30403RNZQ	A30403RNZQ	A	4	3P, 30°-Index	Lötanschluss				
611-A30415RNCQ	A30415RNCQ	A	4	3P, 30°-Index	PCB				
611-A30415RNZQ	A30415RNZQ	A	4	3P, 30°-Index	Lötanschluss				
611-A40315RNZQ	A40315RNZQ	A	3	4P, 30°-Index	Lötanschluss				
611-A40251RNCBE	A40251RNCBE	A	2	4PDT, 30°-Index	PCB-Durchsteckmontage				

* 0.50 Zoll Betätiger-Schaft

** 0.375 Zoll Betätiger-Schaft

C&K M-SERIE: HALBZOLL-DREHSCHALTER

Merkmale/Vorteile:

- Mehrere Pole und Positionen
- Panel- und PCB-Montage
- Betätiger aus Edelstahl
- Kontakte nicht verkürzend

Technische Daten:

- Schallleistung: Stromführung 6A dauerh.; Schalter 250mA Max. bei 125VAC oder 28VDC
- Durchschlagsfestigkeit: Min. 600Vrms auf Meereshöhe
- Isolationswiderstand: Min. $10^{10} \Omega$
- Kontaktmaterial: Kupferlegierung, versilbert
- MA, MB und MD mit den Stopp-Kontakten mitgeliefert; MD, ME und MH mit den Stopp-Ringen mitgeliefert

Typische Anwendungen:

- Test-Ausstattung
- Industrieanlagen
- Medizintechnik



RoHS Compliant

Schalter

Für größere Mengen als aufgelistet, bitte telefonisch ein Angebot einholen.

MOUSER LAGER-NR.	C&K Teile-Nr.	Abb.	Anzahl der Positionen	Anzahl der Pole	Anschlüsse	Stückpreis			
						1	25	50	100
611-MA00L1NCQD	MA00L1NCQD	B	10	SP, 36°	PCB				
611-ME00L1NCQD	ME00L1NCQD	B	10	SP, 36°	PCB				
611-ME00L1NZQD	ME00L1NZQD	B	10	SP, 36°	Lötanschluss				
611-MA00L1NZQD	MA00L1NZQD	B	10	SP, 36°	Lötanschluss				
611-MD00L1NZQD	MD00L1NZQD	B	6	DP, 30°	Lötanschluss				
611-MB00L1NZQD	MB00L1NZQD	B	5	DP, 36°	Lötanschluss				

Hardware

Für größere Mengen als aufgelistet, bitte telefonisch ein Angebot einholen.

MOUSER LAGER-NR.	C&K Teile-Nr.	Abb.	Beschreibung	Stückpreis			
				1	25	50	100
611-537100000	537100000	-	Ersatz-Stopp-Pins				

C&K MIL-SERIE: 1-4-POLIGE RECHTWINKLIGE DREHSCHALTER

Merkmale/Vorteile:

- Buchsenoption für die Panelmontage
- 1-4 Pole pro Bank und bis zu 5 Banken pro Schalter
- Vollständig abgedichtete, eingesetzte geformte Kontakte und Anschlüsse
- Niedriges Profil - 12mm über PCB

Technische Daten:

- Schallleistung: Stromführung 1A; Schalter 20mA, 1VA Max.
- Durchschlagsfestigkeit: 500Vrms
- Isolationswiderstand: $10^9 \Omega$
- Kontaktmaterial: Messing, vergoldet

Typische Anwendungen:

- Schaltanlagen in der Telekommunikation
- Kommunikationstechnik im Militärbereich
- Messgeräte
- Monitore im medizinischen Bereich



RoHS Compliant

Für größere Mengen als aufgelistet, bitte telefonisch ein Angebot einholen.

MOUSER LAGER-NR.	C&K Teile-Nr.	Abb.	Anzahl der Positionen	Anzahl der Pole	Anschlüsse	Stückpreis			
						1	25	50	100
611-MIL1112SNSD25	MIL1112SNSD25	C	12 kein Stopp	1	Nein				
611-MIL1303B03NSD25	MIL1303B03NSD25	C	3	3	Nein				
611-MIL2112B12NSD25	MIL2112B12NSD25	C	12	1	Nein				
611-MIL1303B03NAD25	MIL1303B03NAD25	C	3	3	Ja				

EINSTELLBARE, UMSCHLOSSENE STOPP-DREHSCHALTER VON ELECTROSWITCH

C1-Serie: 0.865 Zoll breit

Technische Daten:

- Schaftdurchmesser: 0.125 Zoll
- Strom- & Spannungswert: 0.25A bei 28VDC; 0.1A bei 125VAC
- Stromführungskapazität: 6A
- Durchschlagsfestigkeit: 600VAC
- Isoliermaterial: Diallylphthalat
- Anschlüsse und Kontakte: Versilbertes Messing
- Index: Dual-Ball, Berg und Tal
- Anschluss: Lötöse
- Eingestellte Stopps an 2 Pos.
- Nicht verkürzend

Für größere Mengen als aufgelistet, bitte telefonisch ein Angebot einholen.

MOUSER LAGER-NR.	Electroswitch Teile-Nr.	Abb.	Pole	Aktive Pos.	Pole/Deck	Anz. der Decks	Index-Wink.	Stückpreis			
								1	10	25	50
690-C1D0206N-A	C1D0206N-A	A1	02	02-06	2	1	30°				
690-C1D0304N-A	C1D0304N-A	A2	03	02-04	3	1	30°				
690-C1D0212N-A	C1D0212N-A	A3	02	02-12	1	2	30°				
690-C1D0406N-A	C1D0406N-A	A1	04	02-06	2	2	30°				
690-C1D0604N-A	C1D0604N-A	A2	06	02-04	3	2	30°				

C3-Serie: 1.2 Zoll breit

Technische Daten:

- Schaftdurchmesser: 0.125 Zoll
- Strom- & Spannungswert: 0.25A bei 28VDC; 0.1A bei 125VAC
- Stromführungskapazität: 6A
- Isoliermaterial: Polyester
- Anschlüsse und Kontakte: Versilbertes Messing
- Anschluss: PC-Anschlüsse
- Index: Dual-Ball, Berg und Tal
- Konstruktion mit 12 Kontakten
- Eingestellte Stopps an 2 Pos.
- Nicht verkürzend

Für größere Mengen als aufgelistet, bitte telefonisch ein Angebot einholen.

MOUSER LAGER-NR.	Electroswitch Teile-Nr.	Abb.	Pole	Aktive Pos.	Pole/Deck	Anz. der Decks	Index-Wink.	Stückpreis			
								1	10	25	50
690-C3P0112N-A	C3P0112N-A	B1	01	02-12	1	1	30°				
690-C3P0206N-A	C3P0206N-A	B2	02	02-06	2	1	30°				
690-C3P0304N-A	C3P0304N-A	B3	03	02-04	3	1	30°				
690-C3P0604N-A	C3P0604N-A	B3	06	02-04	3	2	30°				

C4-Serie: 1.5 Zoll Durchmesser

Technische Daten:

- Schaftdurchmesser: 0.250 Zoll
- Strom- & Spannungswert: 0.5A bei 28VDC; 0.3A bei 125VAC
- Stromführungskapazität: 15A
- Durchschlagsfestigkeit: 1000VAC
- Isoliermaterial: Diallylphthalat
- IP67-Versionen verfügbar. Fragen Sie bitte Ihren Verkaufsvertreter von Mouser.
- Anschlüsse und Kontakte: Versilbertes Messing
- Anschluss: Lötanschluss
- Index: Dual-Ball, Berg und Tal
- Eingestellte Stopps an 2 Pos.
- Nicht verkürzend

Für größere Mengen als aufgelistet, bitte telefonisch ein Angebot einholen.

MOUSER LAGER-NR.	Electroswitch Teile-Nr.	Abb.	Pole	Aktive Pos.	Pole/Deck	Anz. der Decks	Index-Wink.	Stückpreis			
								1	10	25	50
690-C4D0112N-A	C4D0112N-A	C1	01	02-12	1	1	30°				
690-C4D0206N-A	C4D0206N-A	C2	02	02-06	2	1	30°				
690-C4D0304N-A	C4D0304N-A	C3	03	02-04	3	1	30°				
690-C4D0212N-A	C4D0212N-A	C1	02	02-12	1	2	30°				
690-C4D0406N-A	C4D0406N-A	C2	04	02-06	2	2	30°				
690-C4D0604N-A	C4D0604N-A	C3	06	02-04	3	2	30°				
690-C4D0312N-A	C4D0312N-A	C1	03	02-12	1	3	30°				
690-C4D0606N-A	C4D0606N-A	C2	06	02-06	2	3	30°				
690-C4D0904N-A	C4D0904N-A	C3	09	02-04	3	3	30°				
690-C4D0412N-A	C4D0412N-A	C1	04	02-12	1	4	30°				
690-C4D0806N-A	C4D0806N-A	C2	08	02-06	2	4	30°				
690-C4D1204N-A	C4D1204N-A	C3	12	02-04	3	4	30°				

C5-Serie: 0.92 Zoll Abgedichtet

Technische Daten:

- Interne und externe Abdichtungen für Waschbarkeit
- Schaftdurchmesser: 0.250 Zoll
- Strom- & Spannungswert: 1A bei 28VDC; 1A bei 125VAC
- Stromführungskapazität: 5A
- Isoliermaterial: Polyester
- Anschlüsse und Kontakte: Versilbertes Messing
- Anschluss: Lötanschluss
- Index: Auslösung der unter Spannung stehenden geformten Feder
- Nicht verkürzend
- Eingestellte Stopps an 2 Pos.



Für größere Mengen als aufgelistet, bitte telefonisch ein Angebot einholen.

MOUSER LAGER-NR.	Electroswitch Teile-Nr.	Abb.	Pole	Aktive Pos.	Pole/Bereiche	Bereiche	Index-Wink.	Stückpreis			
								1	10	25	50
690-C5P0112N-A	C5P0112N-A	D1	01	02-12	1	1	30°				
690-C5P0206N-A	C5P0206N-A	D2	02	02-06	2	1	30°				
690-C5P0304N-A	C5P0304N-A	D3	03	02-04	3	1	30°				
690-C5P0403N-A	C5P0403N-A	D4	04	02-03	4	1	30°				

KNÖPFE VON ELECTROSWITCH



*: Kopiert für Knöpfe mit 0.125" Schaftdurchmesser
 **: Kopiert für Knöpfe mit 0.250" Schaftdurchmesser

RoHS Compliant

Für größere Mengen als aufgelistet, bitte telefonisch ein Angebot einholen.

MOUSER LAGER-NR.	Electroswitch Teile-Nr.	Abb.	Beschreibung	Stückpreis			
				1	10	25	50
* 690-1400R	1400R	E	Zeigerknopf mit Feststellschraube				
* 690-1910DG	1910DG	F	Inn. Knopf m. Schürze u. gewund. Silberkappe				
** 690-1202BJ	1202BJ	G	Rund. Knopf m. gewund. Silberkappe, Feststellschr.				
** 690-1930BP	1930BP	H	Groß rund. Knopf m. Schürze, Feststellschr.				
** 690-1914N	1914N	I	Rund. Knopf m. Messingeings., Feststellschr.				

ABMESSUNGEN: Zoll

A

Add .200 for each additional deck.

B

Note: One deck equals two wafers. Add .300" for each additional deck.

C

Note: 1. One deck equals two wafers. 2. Add .284" for each additional deck.

D

E

F

G

H

I

1 CH C1 Two Pole 2-6 Position

2 CK C1 Three Pole 2-4 Position

3 CA C1 One Pole 2-12 Position

1 CA C1 One Pole 2-12 Position

2 CH C1 Two Pole 2-6 Position

3 CK C1 Three Pole 2-4 Position

1 CE C1 One Pole 2-12 Position

2 CJ C1 Two Pole 2-6 Position

3 CL C1 Three Pole 2-4 Position

4 CM C1 Four Pole 2-3 Position

NKK MR-SERIE: HALBZOLL PROZESSABGEDICHTETE DREHSCHALTER

- Nennleistung: 125VAC für MRA, MRX, & MRV;
28VAC für MRF und MRK
- Die Schalter in Schaffbetätiger werden mit Knopf und Montageteilen geliefert.



Für größere Mengen als aufgelistet, bitte telefonisch ein Angebot einholen.

MOUSER LAGER-NR.	NKK-Teile-Nr.	Abb.	Pole und Schaltkreise	Nennleistung	Stückpreis			
					1	25	50	100
Schaffbetätiger mit PC-Anschlüssen								
633-MRA112A	MRA112-A	A	SP, 2-12 Positionen	250mA				
633-MRA206A	MRA206-A	A	DP, 2-6 Positionen	250mA				
633-MRA403A	MRA403-A	A	4P, 2-3 Positionen	250mA				
Schaffbetätiger mit niedrigem Profil mit PC-Anschlüssen								
633-MRK112A	MRK112-A	B	SP, 2-12 Positionen	0.4VA				
633-MRK206A-RO	MRK206-A	B	DP, 2-6 Positionen	0.4VA				
633-MRK403A-RO	MRK403-A	B	4P, 2-3 Positionen	0.4VA				
Schaffbetätiger mit PC-Revolverkopfanschlüssen (Nicht prozessabgedichtet)								
633-MRX108A-RO	MRX108-A	C	SP, 2-8 Positionen	2A				
633-MRX204A-RO	MRX204-A	C	DP, 2-4 Positionen	2A				

NKK DREHSCHALTER MIT HOHER KAPAZITÄT

- Anzahl der Positionen: 2-11
- Nicht verkürzende Schaltkreise (Verkürzende Schaltkreise sind ebenfalls erhältlich. Einzelheiten können Sie telefonisch erfragen)
- D-Flach-Schaft
- 30°-Indexierung
- HS-, TS- und PS-Serie



Für größere Mengen als aufgelistet, bitte telefonisch ein Angebot einholen.

MOUSER LAGER-NR.	NKK-Teile-Nr.	Abb.	Pole	Anzahl der Anschlüsse	Anschluss	Stückpreis			
						1	25	50	100
Ohmsche Last: 6A bei 125/250VAC									
633-TS-1N-RO	TS1N	D	1	1 COM, 11 LAST	Schraubanschl.				
633-TS-2N-RO	TS2N	D	2	2 COM, 22 LAST	Schraubanschl.				
633-TS-3N-RO	TS3N	D	3	3 COM, 33 LAST	Schraubanschl.				
633-TS-5N-RO	TS5N	D	5	5 COM, 55 LAST	Schraubanschl.				
Ohmsche Last: 12A bei 125VAC; 6A bei 250VAC									
633-HS16-1N-RO	HS16-1N	E	1	1 COM, 11 LAST	Lötöse				
633-HS16-2N	HS16-2N	E	2	2 COM, 22 LAST	Lötöse				
633-HS16-3N-RO	HS16-3N	E	3	3 COM, 33 LAST	Lötöse				
633-HS16-4N-RO	HS16-4N	E	4	4 COM, 44 LAST	Lötöse				
Ohmsche Last: 30A bei 125/250VAC									
633-PS-1N-RO	PS1N	F	1	1 COM, 11 LAST	Schraubanschl.				
633-PS-3N-RO	PS3N	F	3	3 COM, 33 LAST	Schraubanschl.				
633-PS-4N-RO	PS4N	F	4	4 COM, 44 LAST	Schraubanschl.				
Knöpfe/Griffe									
Beschreibung									
633-AT431	AT431	G			Großer Knopf, schwarz				
633-AT432	AT432	H			Kleiner Knopf, schwarz				

NKK FR-SERIE: 10MM ULTRA-DÜNNE DIP-DREH- SCHALTER

- Technische Daten:**
- Nennleistung: 100mA bei 5VDC schaltend; 100mA bei 5VDC Nicht schaltend
 - Kontaktwiderstand: Max. 100mΩ
 - Isolationswiderstand: Min. 1000MΩ bei 250VDC
 - Durchschlagsfestigkeit: 250VAC für 1 Minute

- Merkmale:**
- Umweltfreundlich
 - Schmale Gehäusegröße: 0.150 Zoll (3.8mm)
 - Hervorragend sichtbare Legenden
 - Mit Gold plattinierte Kontakte
 - Durch Schraubendreher verstellbarer Betätigungsknopf erhältlich



Für größere Mengen als aufgelistet, bitte telefonisch ein Angebot einholen.

MOUSER LAGER-NR.	NKK-Teile-Nr.	Abb.	Schaltung	Anschluss	Stückpreis			
					1	25	50	100
Schaffbetätiger								
633-FR01KC10P	FR01KC10P	I	BCD, Komplementär	PCB, Gerade				
633-FR01KC16P	FR01KC16P	I	Hexadezimal, Komplementär	PCB, Gerade				
633-FR01KR10P	FR01KR10P	I	BCD, Real	PCB, Gerade				
633-FR01KR16P	FR01KR16P	I	Hexadezimal, Real	PCB, Gerade				
633-FR01KR10H	FR01KR10H-S	J	BCD, Real	PCB, rechtwinklig				
633-FR01KR16H	FR01KR16H	J	Hexadezimal, Real	PCB, rechtwinklig				
Schraubendreher-Betrieb								
633-FR01FC10P	FR01FC10P	K	BCD, Komplementär	PCB, Gerade				
633-FR01FC16P	FR01FC16P	K	Hexadezimal, Komplementär	PCB, Gerade				
633-FR01FR16P	FR01FR16P	K	Hexadezimal, Real	PCB, Gerade				
633-FR01FC16H	FR01FC16H	L	Hexadezimal, Komplementär	PCB, rechtwinklig				
633-FR01FR10H	FR01FR10H	L	BCD, Real	PCB, rechtwinklig				
Einrastknopf für die Schraubendreher-Betätigungseinheit								
633-AT4180	AT4180	M	Einrastknopf	-				

NKK FRO2-SERIE: 10MM ULTRADÜNNE SMT-DIP-DREHSCHALTER

- Merkmale:**
- Der schmale Körper von 150 Zoll (3.8mm) verfügt über das niedrigere Profil in der Branche und ermöglicht das platzsparende Stapeln von PC-Boards.
 - Hervorragend sichtbare Legenden und die Wahl zwischen Schraubendreher- oder Schaffbetätiger mit Positionsanzeige durch einen Pfeil erlauben eine problemlose Code-Einstellung.
 - Der Arretierungsmechanismus ermöglicht durch eindeutige Rastungen eine exakte Schaltereinstellung.
 - Die Verwendung von hitzebeständigem Harz erlaubt Infrarot-Konvektions-Reflow-Löten.
 - Abgewinkelte Anschlüsse gewährleisten mechanische Stabilität während des Lötens und vereinfachen die Prüfung der Lötverbindung.
 - Der durch Nocken aktivierte bewegliche Kontakt und die Goldkontakte gewährleisten die Zuverlässigkeit der Kontakte und die Dauerfunktion



Für größere Mengen als aufgelistet, bitte telefonisch ein Angebot einholen.

MOUSER LAGER-NR.	NKK-Teile-Nr.	Abb.	Schaltung	Stückpreis			
				1	25	50	100
633-FR02KC16P-R	FR02KC16P-R	I	Komplementär kodiert, Hexadezimal				
633-FR02KR10P-R	FR02KR10P-R	I	Real kodiert, Dezimal				
633-FR02KR10P-S	FR02KR10P-S	I	Real kodiert, Dezimal				
633-FR02KR16P-R	FR02KR16P-R	I	Real Coded, Hexadezimal				
633-FR02KR16P-S	FR02KR16P-S	I	Real Coded, Hexadezimal				
633-FR02KC10P-S	FR02KC10P-S	I	Komplementär kodiert, Dezimal				
633-FR02KC16P-S	FR02KC16P-S	I	Komplementär kodiert, Hexadezimal				
633-FR02KC10P-R	FR02KC10P-R	I	Oranger Betätiger, Komplementär kodiert, Dezimal				

ABMESSUNGEN: Zoll

A

B

C

D

E

F

G

H

I

J

K

L

M

NKK Drehschalter

© Copyright 2014 Mouser Electronics

Sie finden die aktuelle Preisen auf mouser.com

munich@mouser.com

1739

Dreh-DIP-Schalter von OMRON



This product is RoHS compliant.

OMRON A6C-SERIE: ABGEDICHTETE DREH-DIP-SCHALTER

Technische Daten:

- Schaltkapazität: 100mA bei 30VDC
- Kontaktwiderstand: Max. 200MΩ
- Isolationswiderstand: Min. 100MΩ (bei 250VDC)
- Durchschlagsfestigkeit: 250VAC für 1 Minute zwischen Anschlüssen

Merkmale:

- Höchst zuverlässiger Subminiatur-DIP-Schalter
- Mit einer Präzisionskamera und einem Kontakt-Antrieb-Mechanismus erreicht man eine Kompaktheit für eine Hoch-Präzisions-Montage.
- Durch das Offset zwischen Anschlusskontakten und der Seite des Gehäuses ist eine einfache Prüfung der Schaltung möglich

Für größere Mengen als aufgelistet, bitte telefonisch ein Angebot einholen.

MOUSER LAGER-NR.	Omron Teile-Nr.	Abb.	Anz. der Positionen	Betät.	Ausgangscode	Stückpreis			
						1	25	50	100
653-A6C-10RN	A6C-10R(N)	A	10	Oben	BCD				
653-A6C-16RN	A6C-16R(N)	A	16	Oben	BCD Hexadezimal				
653-A6CV-10R	A6CV-10R	B	10	Seite	BCD				
653-A6CV-16R	A6CV-16R	B	16	Seite	BCD Hexadezimal				

OMRON A6RS-SERIE: DREH-DIP-SCHALTERZUR OBERFLÄCHENMONTAGE

Technische Daten:

- Schaltkapazität: 25mA bei 24VDC
- Kontaktwiderstand: Max. 200MΩ
- Isolationswiderstand: Min. 100MΩ (bei 250VDC)

Merkmale:

- Gegen Temperatur widerstandsfähiges Harz ermöglicht beim Reflow-Löten Temperaturen von 260°C
- Um Flexibilität in der Schaltkreis-Konstruktion zu gewährleisten sind zwei verschiedene Anordnungen von Anschlüssen erhältlich.

Für größere Mengen als aufgelistet, bitte telefonisch ein Angebot einholen.

MOUSER LAGER-NR.	Omron Teile-Nr.	Abb.	Pos.	Betät.	Schaft	Anschluss-anordnung	Ausgangscode	Stückpreis			
								1	25	50	100
653-A6RS-101RF	A6RS-101RF	C	10	Oben	Flach	4 x 1	BCD				
653-A6RS-102RF	A6RS-102RF	C	10	Oben	Flach	3 x 3	BCD				
653-A6RS-161RF	A6RS-161RF	C	16	Oben	Flach	4 x 1	BCD Hexadezimal				

Geprägtes Band, die volle Verpackungseinheit beträgt 750

653-A6RS-101RF-P	A6RS-101RF-P	C	10	Oben	Flach	4 x 1	BCD				
653-A6RS-102RF-P	A6RS-102RF-P	C	10	Oben	Flach	3 x 3	BCD				
653-A6RS-162RF-P	A6RS-162RF-P	C	16	Oben	Flach	3 x 3	BCD Hexadezimal				
* 653-A6RS-162RS-P	A6RS-162RS-P	D	16	Oben	Erweitert	3 x 3	BCD Hexadezimal				

OMRON A6R/A6RV-SERIE: PREISGÜNSTIGE DREH-DIP-SCHALTER

Technische Daten:

- Schaltkapazität: 25mA bei 24VDC
- Kontaktwiderstand: Max. 200MΩ
- Isolationswiderstand: Min. 100MΩ (bei 250VDC)

Merkmale:

- Die Rotor-Konstruktion ist mit einem O-Ring abgedichtet und schützt den Eingang vor Schmutz und Staub
- Um Flexibilität in der Schaltkreis-Konstruktion zu gewährleisten sind zwei verschiedene Anordnungen von Anschlüssen erhältlich

Für größere Mengen als aufgelistet, bitte telefonisch ein Angebot einholen.

MOUSER LAGER-NR.	Omron Teile-Nr.	Abb.	Pos.	Betät.	Schaft	Anschluss-anordnung	Ausgangscode	Stückpreis			
								1	25	50	100
653-A6R-101RF	A6R-101RF	E	10	Oben	Flach	4 x 1	BCD				
653-A6R-102RF	A6R-102RF	E	10	Oben	Flach	3 x 3	BCD				
653-A6R-161RF	A6R-161RF	E	16	Oben	Flach	4 x 1	BCD Hexadezimal				
653-A6R-162RF	A6R-162RF	E	16	Oben	Flach	3 x 3	BCD Hexadezimal				
653-A6R-101RS	A6R-101RS	F	10	Oben	Erweitert	4 x 1	BCD				
653-A6R-102RS	A6R-102RS	F	10	Oben	Erweitert	3 x 3	BCD				
653-A6R-161RS	A6R-161RS	F	16	Oben	Erweitert	4 x 1	BCD Hexadezimal				
653-A6R-162RS	A6R-162RS	F	16	Oben	Erweitert	3 x 3	BCD Hexadezimal				
653-A6RV-102RF	A6RV-102RF	G	10	Seite	Flach	3 x 3	BCD				
653-A6RV-161RF	A6RV-161RF	G	16	Seite	Flach	4 x 1	BCD Hexadezimal				
653-A6RV-101RS	A6RV-101RS	H	10	Seite	Erweitert	4 x 1	BCD				
653-A6RV-102RS	A6RV-102RS	H	10	Seite	Erweitert	3 x 3	BCD				
653-A6RV-161RS	A6RV-161RS	H	16	Seite	Erweitert	4 x 1	BCD Hexadezimal				
653-A6RV-162RS	A6RV-162RS	H	16	Seite	Erweitert	3 x 3	BCD Hexadezimal				

OMRON A6K/A6KS/A6KSV-SERIE MINIATUR DREH-DIP-SCHALTER

Technische Daten:

- Kontaktwiderstand: Max. 200MΩ (Anfangswert)
- Isolationswiderstand: Min. 100MΩ

Merkmale:

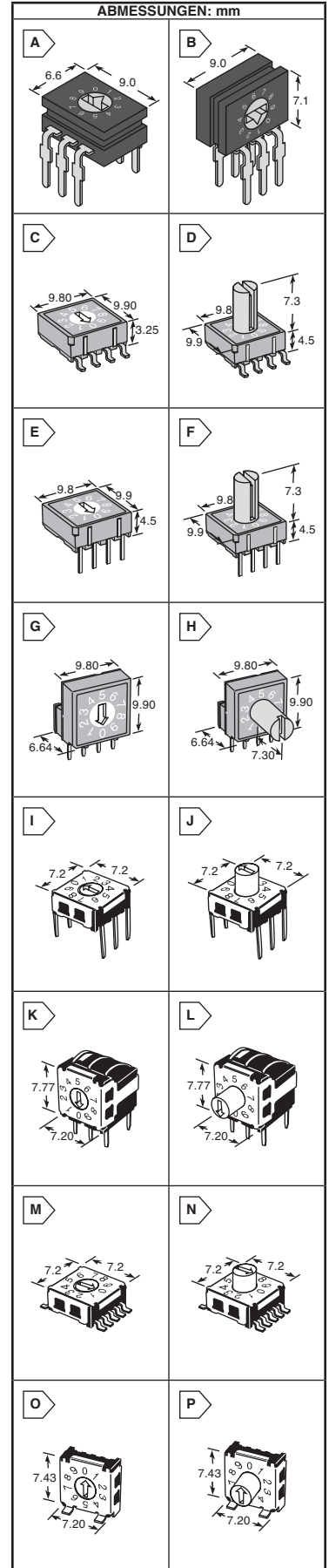
- Der Montageplatz ist im Vergleich zu konventionellen Modellen um 50% reduziert
- Vergoldete Kontakte garantieren hohe Zuverlässigkeit

Für größere Mengen als aufgelistet, bitte telefonisch ein Angebot einholen.

MOUSER LAGER-NR.	Omron Teile-Nr.	Abb.	Pos.	Betät.	Schaft	Anschluss-anordnung	Ausgangscode	Stückpreis			
								1	25	50	100
Durchsteckmontage											
653-A6K-102RF	A6K-102RF	I	10	Oben	Flach	3 x 3	BCD				
653-A6K-104RF	A6K-104RF	I	10	Oben	Flach	5 x 2	BCD				
653-A6K-162RF	A6K-162RF	I	16	Oben	Flach	3 x 3	BCD Hexadezimal				
653-A6K-164RF	A6K-164RF	I	16	Oben	Flach	5 x 2	BCD Hexadezimal				
653-A6K-102RS	A6K-102RS	J	10	Oben	Erweitert	3 x 3	BCD				
653-A6K-104RS	A6K-104RS	J	10	Oben	Erweitert	5 x 2	BCD				
653-A6K-162RS	A6K-162RS	J	16	Oben	Erweitert	3 x 3	BCD Hexadezimal				
653-A6K-164RS	A6K-164RS	J	16	Oben	Erweitert	5 x 2	BCD Hexadezimal				
653-A6KV-102RF	A6KV-102RF	K	10	Seite	Flach	3 x 3	BCD				
653-A6KV-104RF	A6KV-104RF	K	10	Seite	Flach	5 x 2	BCD				
653-A6KV-162RF	A6KV-162RF	K	16	Seite	Flach	3 x 3	BCD Hexadezimal				
653-A6KV-164RF	A6KV-164RF	K	16	Seite	Flach	5 x 2	BCD Hexadezimal				
653-A6KV-102RS	A6KV-102RS	L	10	Seite	Erweitert	3 x 3	BCD				
653-A6KV-104RS	A6KV-104RS	L	10	Seite	Erweitert	5 x 2	BCD				
653-A6KV-162RS	A6KV-162RS	L	16	Seite	Erweitert	3 x 3	BCD Hexadezimal				
653-A6KV-164RS	A6KV-164RS	L	16	Seite	Erweitert	5 x 2	BCD Hexadezimal				

SMT

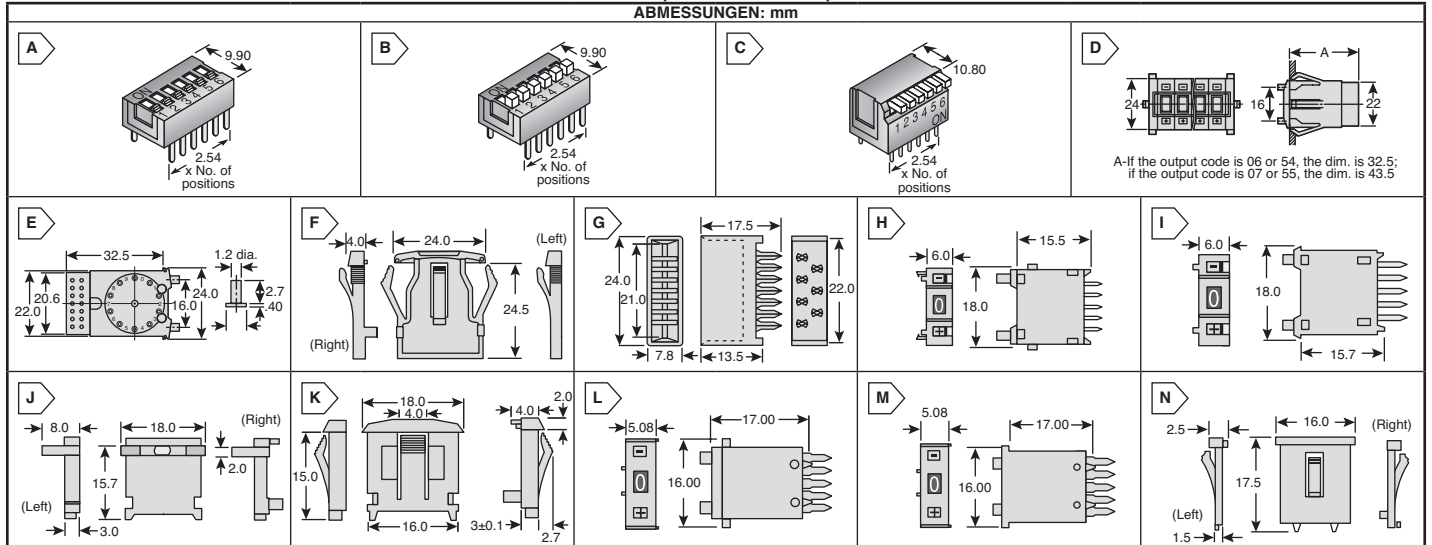
653-A6KS-102RF	A6KS-102RF	M	10	Oben	Flach	3 x 3	BCD				
653-A6KS-104RF	A6KS-104RF	M	10	Oben	Flach	5 x 2	BCD				
653-A6KS-162RF	A6KS-162RF	M	16	Oben	Flach	3 x 3	BCD Hexadezimal				
653-A6KS-164RF	A6KS-164RF	M	16	Oben	Flach	5 x 2	BCD Hexadezimal				
653-A6KS-102RS	A6KS-102RS	N	10	Oben	Erweitert	3 x 3	BCD				
653-A6KS-104RS	A6KS-104RS	N	10	Oben	Erweitert	5 x 2	BCD				
653-A6KS-162RS	A6KS-162RS	N	16	Oben	Erweitert	3 x 3	BCD Hexadezimal				
653-A6KS-164RS	A6KS-164RS	N	16	Oben	Erweitert	5 x 2	BCD Hexadezimal				
653-A6KSV-104RF	A6KSV-104RF	O	10	Seite	Flach	5 x 2	BCD				
653-A6KSV-164RF	A6KSV-164RF	O	16	Seite	Flach	5 x 2	BCD Hexadezimal				
653-A6KSV-104RS	A6KSV-104RS	P	10	Seite	Erweitert	5 x 2	BCD				
653-A6KSV-164RS	A6KSV-164RS	P	16	Seite	Erweitert	5 x 2	BCD Hexadezimal				



Kodierte Drehschalter Omron

This product is RoHS compliant.

ABMESSUNGEN: mm



A-If the output code is 06 or 54, the dim. is 32.5;
if the output code is 07 or 55, the dim. is 43.5

OMRON A6E/A6ER-SERIE: DIP-SCHALTER

Technische Daten:

- Schaltkapazität: 25mA bei 24VDC
- Kontaktwiderstand: Max. 200mΩ

Merkmale:

- Der abgedichtete Boden verhindert das Eindringen von Flussmittel
- Vergoldete Kontakte garantieren hohe Zuverlässigkeit

Für größere Mengen als aufgelistet, bitte telefonisch ein Angebot einholen.

MOUSER LAGER-NR.	Omron Teile-Nr.	Abb.	Länge (mm)	Anzahl der Positionen	Betätiger	Stückpreis			
						1	25	50	100
653-A6E2101	A6E-2101	A	6.64	2	Flach				
653-A6E-4101	A6E-4101	A	11.72	4	Flach				
653-A6E-2104	A6E-2104	B	6.64	2	Angehoben				
653-A6E-4104	A6E-4104	B	11.72	4	Angehoben				
653-A6E-5104	A6E-5104	B	14.26	5	Angehoben				
653-A6E-8104	A6E-8104	B	21.88	8	Angehoben				
653-A6ER-2104	A6ER-2104	C	6.64	2	Seite (langer Hebel)				
653-A6ER-4104	A6ER-4104	C	11.72	4	Seite (langer Hebel)				
653-A6ER-8104	A6ER-8104	C	21.88	8	Seite (langer Hebel)				

OMRON A7BS-SERIE: RÄNDELRADSCHALTER

Technische Daten:

- Schaltkapazität: 0.1mA bei 28VDC
- Kontaktwiderstand: Max. 300mΩ
- * mit externem Stopper

Merkmale:

- Zeichenhöhe von 4.8mm ermöglicht ein übersichtliches Display

Für größere Mengen als aufgelistet, bitte telefonisch ein Angebot einholen.

MOUSER LAGER-NR.	Omron Teile-Nr.	Abb.	Montage	Anschlüsse	Farbe	Ausgangscodenummer	Stückpreis			
							1	25	50	100
Einfacher Schalter										
653-A7BS-206-1	A7BS-206-1	D	Schraube (vorne)	Lötanschluss	Schwarz	06 (binär codierte Dezimale)				
653-A7BS-207-1	A7BS-207-1	D	Schraube (vorne)	Lötanschluss	Schwarz	07 (binär cod. Dezimale, mit Diode)				
* 653-A7BS-206-S	A7BS-206-S	E	Einrastung (vorne)	Lötanschluss	Hellgrau	06 (binär codierte Dezimale)				

Zubehör

Für größere Mengen als aufgelistet, bitte telefonisch ein Angebot einholen.

MOUSER LAGER-NR.	Omron Teile-Nr.	Abb.	Beschreibung				Stückpreis			
			1	25	50	100				
653-A7B-M-1	A7B-M-1	F	Schwarze Endkappen für A7BS (2er-Satz)							
653-A7B-CP	A7B-CP	G	Steckverbinder für A7BS, PCB-Anschlüsse							

OMRON A7CN-SERIE: RÄNDELRADSCHALTER

Technische Daten:

- Schaltkapazität: 0.1mA bei 28VDC
- Kontaktwiderstand: Max. 200mΩ

Merkmale:

- Kompakt

Für größere Mengen als aufgelistet, bitte telefonisch ein Angebot einholen.

MOUSER LAGER-NR.	Omron Teile-Nr.	Abb.	Montage	Anschlüsse	Farbe	Ausgangscodenummer	Stückpreis			
							1	25	50	100
Einfacher Schalter										
653-A7CN-106-1	A7CN-106-1	H	Schraube (hinten)	PCB	Schwarz	06 (binär codierte Dezimale)				
653-A7CN-206-1	A7CN-206-1	I	Einrastung (vorne)	PCB	Schwarz	06 (binär codierte Dezimale)				

Zubehör

Für größere Mengen als aufgelistet, bitte telefonisch ein Angebot einholen.

MOUSER LAGER-NR.	Omron Teile-Nr.	Abb.	Montage	Beschreibung			Stückpreis			
				1	25	50	100			
653-A7CN-1M-1	A7CN-1M-1	J	Schraube (hinten)	Schwarze Endkappen für A7CN (2er-Satz)						
653-A7CN-2M-1	A7CN-2M-1	K	Einrastung (vorne)	Schwarze Endkappen für A7CN (2er-Satz)						

OMRON A7D-SERIE: RÄNDELRADSCHALTER

Technische Daten:

- Schaltkapazität: 0.1A bei 30VDC
- Kontaktwiderstand: Max. 200mΩ

Merkmale:

- Sehr kleine, kostengünstige mittels Knopfdruck betätigte Schalter
- Die All-in-one-Konstruktion bedeutet, dass weniger Teile benötigt werden

Für größere Mengen als aufgelistet, bitte telefonisch ein Angebot einholen.

MOUSER LAGER-NR.	Omron Teile-Nr.	Abb.	Montage	Anschlüsse	Farbe	Ausgangscodenummer	Stückpreis			
							1	25	50	100
Einfacher Schalter										
653-A7D-106-1	A7D-106-1	L	Schraube (hinten)	PCB	Schwarz	06 (binär codierte Dezimale)				
653-A7D-206-1	A7D-206-1	M	Einrastung (vorne)	PCB	Schwarz	06 (binär codierte Dezimale)				

Zubehör

Für größere Mengen als aufgelistet, bitte telefonisch ein Angebot einholen.

MOUSER LAGER-NR.	Omron Teile-Nr.	Abb.	Montage	Beschreibung			Stückpreis			
				1	25	50	100			
653-A7D-2M-1	A7D-2M-1	N	Einrastung (vorne)	Schwarze Endkappen für A7D (2er-Satz)						

	ABMESSUNGEN: Zoll 	ABMESSUNGEN: mm 		A 	B 	C 	D
WDRR-Serie Limitless™-Din-Schiene-Empfänger	Schwerlast-Grenzschalter der WLS-Serie	Monitor der WPM-Serie	Kabel der WCA-Serie				

WDRR-SERIE LIMITLESS™ DIN-SCHIENEN-EMPFÄNGER

- Vorteile:**
- Ermöglicht Anwesenheits-/Abwesenheitsverfassung entfernt von der Anwendung/ Maschine, wo Verdrahtung zu teuer und nicht realisierbar ist
 - Mehrere Eingänge können neu konfiguriert und miteinander verbunden werden, oder Punkt-zu-Punkt mit personalisierten Adressen, die ein einfaches Hinzufügen, Entfernen oder Verschieben der Limitless™-Eingänge ermöglichen
 - Geringere Montage-/ Instandhaltungskosten ohne Verdrahtung zu Limitless™ Eingangsführungen, Zugenlastung, Klemmen, Steckverbinder, Anschlussbuchsen etc.
 - Verhindert Probleme mit der Drahtverbindungsintegrität bei beweglichen Geräten
 - LEDs geben die Statusänderung, schwache Batterie, HF-Signalverlust Paarfunktion & Diagnosefunktionen an
 - Kommunikationssicherheit gemäß IEEE 802.15.4 Standard (16-Bit PAN ID, 16-Bit-Adresse und 128-Bit Sicherheitsschlüssel)

Für größere Mengen als aufgelistet, bitte telefonisch ein Angebot einholen.

MOUSER LAGER-NR.	Honeywell Teile-Nr.	Beschreibung	Stückpreis		
			1	10	50
785-WDRR1A00A0A	WDRR1A00A0A	Keine Antenne, US/Kanada/Mexico			
785-WDRR1A00B0A	WDRR1A00B0A	Keine Antenne, zur Verwendung in genehmigten Ländern			
785-WDRR1A02A0A	WDRR1A02A0A	2.2dBi Omni-Antenne (Kipp- und Schwenkausführung) mit Klebhalterung zur Fernmontage, US/Kanada/Mexico			
785-WDRR1A02B0A	WDRR1A02B0A	2.2dBi Omni-Ant. (Kipp/Schwenk), Fernmont.-Klebehalt., z. Verwend. in genehm. Ländern			
785-WDRR1A03A0A	WDRR1A03A0A	3.0dBi Omni-Antenne mit Klebhalterung zur Fernmontage mit 9.8 Fuß Kabel, US/Kanada/Mexico			
785-WDRR1A03B0A	WDRR1A03B0A	3.0dBi Omni-Antenne mit Klebhalterung zur Fernmontage mit 9.8 Fuß Kabel, z. Verwend. in genehm. Ländern			
785-WDRR1A05A0A	WDRR1A05A0A	5.5dBi Omni-Ant. (Kipp/Schwenk), Fernmont.-Magnethalt. mit 10 Fuß Kabel, USA/Kanada/Mexico			
785-WDRR1A05B0A	WDRR1A05B0A	5.5dBi Omni-Ant. (Kipp/Schwenk), Fernmont.-Magnethalt. mit 10 Fuß Kabel, z. Verwend. in genehm. Ländern			

WLS-SERIE LIMITLESS™ DRAHTLOSE SCHWERLAST-GRENZSCHALTER

- Merkmale der drahtlosen Konstruktion:**
- Radio (lizenzfrei und global): WPAN 802.15.4, 2.4GHz, Punkt-zu-Punkt
 - FCC 15, IC, ACMA & ETS
 - EMH-Immunität
 - Bis zu 305 m [1000 Fuß] Kommunikationsreichweite bei Gebrauch mit einem drahtlosen Limitless™-Monitor oder Empfängermodul (getrennt verkauft)
 - Zuverlässige, flexible und sichere drahtlose Übertragung
 - Austauschbare Standardbatterie mit sehr niedrigem Stromverbrauch
 - Montageoptionen für Direkt- oder Remote-Antennen
- Merkmale der mechanischen Konstruktion:**
- IP67; NEMA 1, 3, 4, 6, 6P, 12, 13
 - Einzigartige Vollmetallausführung
 - Doppelwellendichtung (Drehkopf)
 - Kopf und Gehäuse aus Zink sind mit Phosphat behandelt und Epoxidharz versiegelt, um sie so vor schädlichen Umwelteinflüssen zu schützen
 - Unverlierbare Kopf- und Rumpfschrauben
 - Volle Ausstattung mit Betriebsköpfen und Hebeln
 - Chemikalienechte Dichtungen aus Fluorkohlenstoff (optional)
- Vorteile des Schalters:**
- Integrierter bewährter MICRO SWITCH™ HDLS-Heritage
 - Rotation des Betriebskopfes wurde in mehr als 50 Millionen Zyklen für eine verbesserte Zuverlässigkeit getestet
 - Membranichtung zwischen Kopf und Pumpöffnung bietet Versiegelungsschutz
 - Doppelwellendichtung schützt Kopf und innere Komponenten vor Korrosion und Bruchstücken
 - Gesinterte Bronzelager sorgen für eine längere mech. Lebensdauer

Für größere Mengen als aufgelistet, bitte telefonisch ein Angebot einholen.

WLS-Serie Schwerlast-Grenzschalter			Monitor der WPM-Serie			Kabel der WCA-Serie		
785-WLS1A01AA1A	WLS1A01AA1A	Limitless™ Schwerlast-Grenzschalter, 2.2dBi gerade Antenne, USA/Kanada, tastendes Schaltverhalten, seitlicher Drehkopf, fester 1.5 Zoll-Hebel mit Nylonwalze	785-WPMM1A03A	WPMM1A03A	Limitless™ WPMM-Monitor, 2.4GHz, 3.0dBi Omni-Antenne mit anhaftender Fernhalterung mit 9.8 Fuß Kabel, zur Verwendung in den USA/Kanada	785-WCA200RNPRSP-002	WCA200RNPRSP-002	200-Serie Koaxialkabelsatz, N-Stecker mit umgekehrter Polarität, SMA-Stecker mit umgekehrter Polarität, 2 Fuß Kabel
785-WLS1A01AA1B	WLS1A01AA1B	Limitless™ Schwerlast-Grenzschalter, 2.2dBi gerade Antenne, USA/Kanada, tastendes Schaltverhalten, seitlicher Drehkopf, fester 1.5 Zoll-Hebel mit Stahlwalze	785-WPMM1A04A	WPMM1A04A	Limitless™ WPMM-Monitor, 2.4GHz, 5.5dBi Omni-Antenne (Kipp- und Schwenkausführung) mit Magnethalterung zur Fernmontage mit 5ft Kabel zur Verwendung in den USA/Kanada	785-WCA200RNPRSP-010	WCA200RNPRSP-010	200-Serie Koaxialkabelsatz, N-Stecker mit umgekehrter Polarität, SMA-Stecker mit umgekehrter Polarität, 10 Fuß Kabel
785-WLS1A01AA2A	WLS1A01AA2A	Limitless™ Schwerlast-Grenzschalter, 2.2dBi gerade Antenne, USA/Kanada, tastendes Schaltverhalten, seitlicher Drehkopf, fester 3.5 Zoll-Hebel mit Nylonwalze	785-WPMM1A05A	WPMM1A05A	Limitless™ WPMM-Monitor, 2.4GHz, 5.5dBi Omni-Antenne (Kipp- und Schwenkausführung) mit Magnethalterung zur Fernmontage mit 10 Fuß Kabel zur Verwendung in den USA/Kanada			
785-WLS1A01AA2B	WLS1A01AA2B	Limitless™ Schwerlast-Grenzschalter, 2.2dBi gerade Antenne, USA/Kanada, tastendes Schaltverhalten, seitlicher Drehkopf, fester 3.5 Zoll-Hebel mit Stahlwalze	785-WPMM1A02A	WPMM1A02A	Limitless™ WPMM-Monitor, 2.4GHz, 2.1dBi Ombi-Ant. (Kipp/Schwenk) z. Verw. in USA/Kanada			
785-WLS1A01AC	WLS1A01AC	Limitless™ Schwerlast-Grenzschalter, 2.2dBi gerade Antenne, USA/Kanada, oberer Stößel						
785-WLS1A01AD	WLS1A01AD	Limitless™ Schwerlast-Grenzschalter, 2.2dBi gerade Antenne, USA/Kanada, oberer Walzenstift						
785-WLS1A02AA1A	WLS1A02AA1A	Limitless™ Schwerlast-Grenzschalter, 2.2dBi Antenne mit Kipp-/Schwenk-Ausführung, USA/Kanada, tastendes Schaltverhalten, seitlicher Drehkopf, fester 1.5 Zoll-Hebel mit Nylonwalze						
785-WLS1A02AA1B	WLS1A02AA1B	Limitless™ Schwerlast-Grenzschalter, 2.2dBi Antenne mit Kipp-/Schwenk-Ausführung, USA/Kanada, tastendes Schaltverhalten, seitlicher Drehkopf, fester 1.5 Zoll-Hebel mit Stahlwalze						
785-WLS1A02AA2A	WLS1A02AA2A	Limitless™ Schwerlast-Grenzschalter, 2.2dBi Antenne mit Kipp-/Schwenk-Ausführung, USA/Kanada, tastendes Schaltverhalten, seitlicher Drehkopf, verstellbarer 3.5 Zoll-Hebel mit Nylonwalze						
785-WLS1A02AA2B	WLS1A02AA2B	Limitless™ Schwerlast-Grenzschalter, 2.2dBi Antenne mit Kipp-/Schwenk-Ausführung, USA/Kanada, tastendes Schaltverhalten, seitlicher Drehkopf, verstellbarer 3.5 Zoll-Hebel mit Stahlwalze						
785-WLS1A00AA1A	WLS1A00AA1A	Limitless™ Schwerlast-Grenzschr., USA/Kanada, tast. Schaltv., seil. Drehknopf, fester 1.5 Zoll Hebel m. Nylonwalze						
785-WLS1A00AA1B	WLS1A00AA1B	Limitless™ Schwerlast-Grenzschr., USA/Kanada, tast. Schaltv., seil. Drehknopf, fester 1.5 Zoll Hebel m. Stahlwalze						
785-WLS1A00AA2A	WLS1A00AA2A	Limitless™ Schwerlast-Grenzschr., USA/Kanada, tast. Schaltv., seil. Drehknopf, verst. 1.5 Zoll Hebel m. Nylonwalze						
785-WLS1A00AA2B	WLS1A00AA2B	Limitless™ Schwerlast-Grenzschr., USA/Kanada, tast. Schaltv., seil. Drehknopf, verst. 1.5 Zoll Hebel m. Stahlwalze						

WOI-SERIE LIMITLESS DRAHTLOSE BEDIENERSCHNITTSTELLE

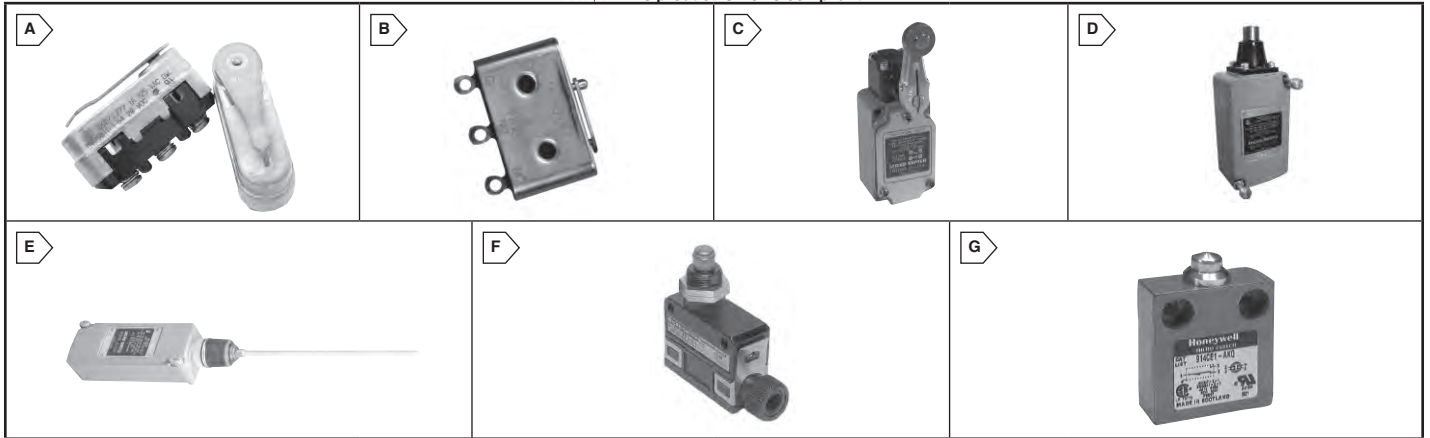
- Vorteile:**
- Ermöglicht Bedienung (z.B. Drucktaster) von entfernten Standorten wo Verdrahtung zu teuer oder nicht möglich ist
 - Benutzer können flexibel den Bedientyp auswählen und installieren; z.B. 22mm Drehschalter, 22 mm Schlüssel schalter usw.
 - Es besteht die Möglichkeit, mehrere WOI-Eingänge oder personalisierte Punkt-zu-Punkt-Adressen neu zu konfigurieren und an ein Netzwerk anzuschließen. So können Limitless™ WOI-Schalter einfach hinzugefügt, entfernt oder umgewandelt werden
 - Bietet die Möglichkeit in Verbindung mit Limitless™ Schaltern auf einem einzigen Limitless™-Empfänger konfiguriert zu werden
 - Geringere Montage-/ Instandhaltungskosten ohne Kabel, Führung, Zugenlastung, Klemmen, Anschlüsse oder Anschlussbuchsen etc.
 - Verhindert Probleme mit der Drahtverbindungsintegrität bei beweglichen Geräten
 - Ultrad geringer Stromverbrauch für lange Batterielaufzeit (austauschbare Batterie)

Für größere Mengen als aufgelistet, bitte telefonisch ein Angebot einholen.

MOUSER LAGER-NR.	Honeywell Teile-Nr.	Abb.	Region	Antennen-Code	Betätigtart	Betätigerfarbe	Stückpreis		
							1	10	50
22mm Betätiger									
785-WO1A00APAG	WO1A00APAG	A	US,CA,MX	RF-SMA Steckverbinderbuchse, keine Antenne	Versenkt, tastend	Grün			
785-WO1A00APAR	WO1A00APAR	A	US,CA,MX	RF-SMA Steckverbinderbuchse, keine Antenne	Versenkt, tastend	Rot			
785-WO1A11APAG	WO1A11APAG	B	US,CA,MX	0dBi Omnidirektional mit Schaltermontage	Versenkt, tastend	Grün			
785-WO1A11APAR	WO1A11APAR	B	US,CA,MX	0dBi Omnidirektional mit Schaltermontage	Versenkt, tastend	Rot			
785-WO1A00BPAG	WO1A00BPAG	A	AU, NZ, Europa	RF-SMA Steckverbinderbuchse, keine Antenne	Versenkt, tastend	Grün			
785-WO1A00BPAR	WO1A00BPAR	A	AU, NZ, Europa	RF-SMA Steckverbinderbuchse, keine Antenne	Versenkt, tastend	Rot			
785-WO1A11BPAG	WO1A11BPAG	B	AU, NZ, Europa	0dBi Omnidirektional mit Schaltermontage	Versenkt, tastend	Grün			
785-WO1A11BPAR	WO1A11BPAR	B	AU, NZ, Europa	0dBi Omnidirektional mit Schaltermontage	Versenkt, tastend	Rot			
29mm Betätigungseinheit									
785-WO1A00APBY	WO1A00APBY	C	US,CA,MX	RF-SMA Steckverbinderbuchse, keine Antenne	Piltzaster, tastend	Gelb			
785-WO1A11APBY	WO1A11APBY	D	US,CA,MX	0dBi Omnidirektional mit Schaltermontage	Piltzaster, tastend	Gelb			
785-WO1A00BPBY	WO1A00BPBY	C	AU, NZ, Europa	RF-SMA Steckverbinderbuchse, keine Antenne	Piltzaster, tastend	Gelb			
785-WO1A11BPBY	WO1A11BPBY	D	AU, NZ, Europa	0dBi Omnidirektional mit Schaltermontage	Piltzaster, tastend	Gelb			
40mm Betätigungseinheit									
785-WO1A00APCY	WO1A00APCY	C	US,CA,MX	RF-SMA Steckverbinderbuchse, keine Antenne	Piltzaster, rastend	Gelb			
785-WO1A11APCY	WO1A11APCY	D	US,CA,MX	0dBi Omnidirektional mit Schaltermontage	Piltzaster, rastend	Gelb			
785-WO1A00BPCY	WO1A00BPCY	C	AU, NZ, Europa	RF-SMA Steckverbinderbuchse, keine Antenne	Piltzaster, rastend	Gelb			
785-WO1A11BPCY	WO1A11BPCY	D	AU, NZ, Europa	0dBi Omnidirektional mit Schaltermontage	Piltzaster, rastend	Gelb			



RoHS compliant This product is RoHS compliant.



MICRO SWITCH™ ABGEDICHTETE SCHALTER FÜR HOCHTEMPERATURANWENDUNGEN

Enthält eine Feder und einen Satz mit Kontakten, die in einer Betätigungseinheit angewendete mechanische Energie in elektrische Leistung umwandeln. Die gegen die Umwelt abgedichteten Schalter sind Basis-Präzisionsschalter. Sie befinden sich in einem korrosionsresistenten Gehäuse aus Aluminium, das die Schalterkontakte gegen Verschmutzung abdichtet. Unter den hermetisch abgedichteten Schaltern sind solche, die den Kontakt während der Kraft- und Bewegungsübertragung an den Schaltermechanismus über ein Metallmembran in einer gasdichten Dichtung halten. Bei den Hoch-Temperatur-Versionen ist das Schaltelement in einem Gehäuse aus Edelstahl auf einem Keramik-Sockel montiert. Das große Angebot an Betätigern, Anschlüssen, Schaltungskonfigurationen, elektrischen Einstufungen, Kontaktmaterialien, Betriebseigenschaften und Abdichtungen bieten eine hohe Anwendungsflexibilität. Erfüllt Militärstandards. US-amerikanische, europäische und andere Zulassungen ermöglichen eine weltweite Verwendung.

Für größere Mengen als aufgelistet, bitte telefonisch ein Angebot einholen.

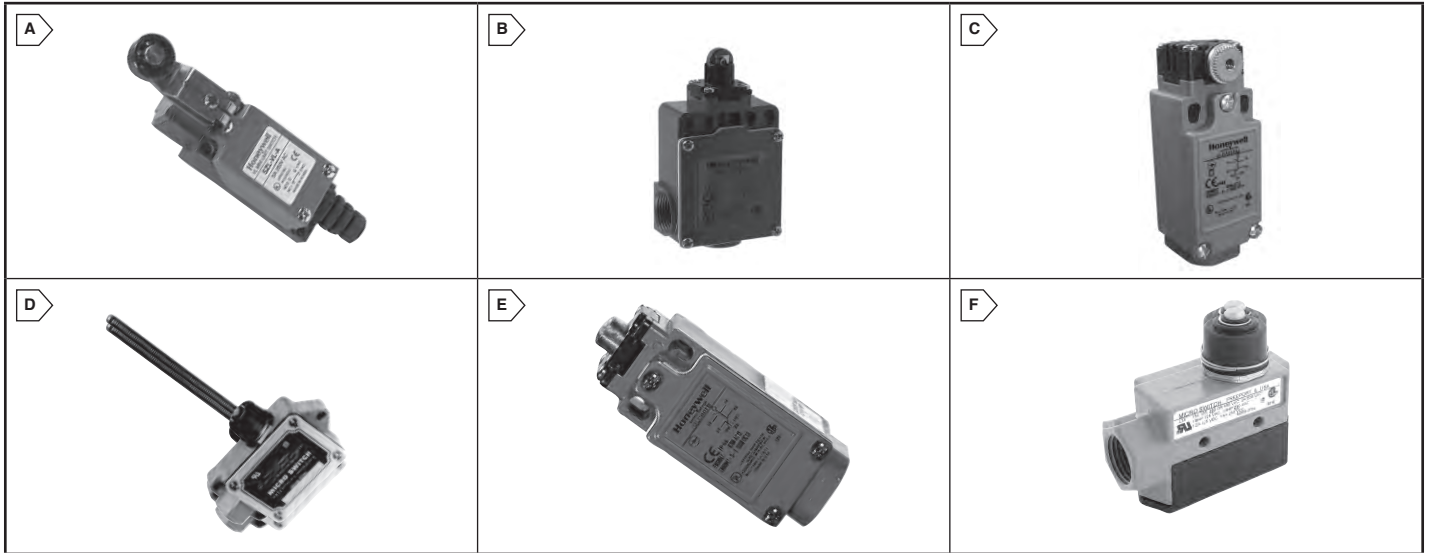
MOUSER LAGER-NR.	Honeywell Teile-Nr.	Abb.	Schallleistung und Spannung	Betätiger-typ	Betätigungskraft (Max.)	Hebel-ausführung	Stückpreis		
							1	10	50
785-1HS3	1HS3	A	115 Vac	Rollenhebel	2.78 N	Schraube			
785-1SE1-T	1SE1-T	A	250 Vac	Kontaktstößel	1.39 N	Lötanschluss			
785-1SE1	1SE1	A	250 Vac	Kontaktstößel	1.39 N	Anschlussdraht			
785-9HM1	9HM1	B	28Vdc	Integrierter Hebel	1.95 N	Lötanschluss			
785-11HM1	11HM1	B	28Vdc	Integrierter Hebel	1.95 N	Lötanschluss			

MICRO SWITCH™ KOMPAKTE GRENZSCHALTER

Kleine Gehäusegröße Diese Schalter aus Metall oder Kunststoff sind mit einer Vielzahl an Betätigungseinheiten, elektrischen Spezifikationen, Anschlüssen, Schaltungen und Abdichtungswerten erhältlich.

Für größere Mengen als aufgelistet, bitte telefonisch ein Angebot einholen.

MOUSER LAGER-NR.	Honeywell Teile-Nr.	Abb.	Schaltkreis- oder Schaltfunktion	Betätiger-typ	Betätigungskraft (Max.)	Hebel-ausführung	Stückpreis		
							1	10	50
785-1LS2	1LS2	C	1 NC 1 NO	Seitlicher Drehkopf	0.51 N	Nicht enthalten			
785-1LS3	1LS3	C	1 NC 1 NO	Seitlicher Drehkopf	0.51 N	Walzenanp.			
785-1LS3-L	1LS3-L	C	1 NC 1 NO	Seitlicher Drehkopf	0.51 N	Walzenanp.			
785-1LS53	1LS53	C	1 NC 1 NO	Seitlicher Drehkopf	0.11 N	Stabanp.			
785-1LS56	1LS56	C	1 NC 1 NO	Seitlicher Drehkopf	0.11 N	Nicht enthalten			
785-1LS9	1LS9	C	1 NC 1 NO	Seitlicher Drehkopf	0.51 N	Nicht enthalten			
785-201LS1	201LS1	C	1 NC 1 NO	Seitlicher Drehkopf	0.51 N	Walzen-fixiert			
785-201LS3	201LS3	C	1 NC 1 NO	Seitlicher Drehkopf	0.51 N	Walzenanp.			
785-3LS1	3LS1	C	1 NC 1 NO	Seitlicher Walzenstift	40.03 N	Kein			
785-4LS1	4LS1	C	1 NC 1 NO	Seitlicher Stift	40.03 N	Kein			
785-6LS1	6LS1	C	1 NC 1 NO	Seitlicher Drehkopf	0.34 N	Stützwalze			
785-202LS1	202LS1	D	1 NC 1 NO	Oberer Stößel	31.14 N	Kein			
785-2LS1	2LS1	D	1 NC 1 NO	Oberer Stößel	31.14 N	Kein			
785-2LS1-L	2LS1-L	D	1 NC 1 NO	Oberer Stößel	31.14 N	Kein			
785-208LS1	208LS1	E	1 NC 1 NO	Kabelwobbel	1.39 N	Kein			
785-208LS152	208LS152	E	1 NC 1 NO	Federdrahtwobbel	1.39 N	Kein			
785-8LS1	8LS1	E	1 NC 1 NO	Kabelwobbel	1.39 N	Kein			
785-8LS152	8LS152	E	1 NC 1 NO	Federdrahtwobbel	1.39 N	Kein			
785-8LS1-L	8LS1-L	E	1 NC 1 NO	Wobble-Kabel	1.39 N	Kein			
785-SL1-A	SL1-A	F	1 NC 1 NO	Oberer Walzenstift	11.76 N	Kein			
785-SL1-AK	SL1-AK	F	1 NC 1 NO	Oberer Walzenstift	11.76 N	Kein			
785-SL1-D	SL1-D	F	1 NC 1 NO	Kreuz-Walzenstift	11.76 N	Kein			
785-SL1-E	SL1-E	F	1 NC 1 NO	Oberer Walzenstift - Lang	11.76 N	Kein			
785-SL1-EK	SL1-EK	F	1 NC 1 NO	Oberer Walzenstift - Lang	11.76 N	Kein			
785-SL1-H	SL1-H	F	1 NC 1 NO	Oberer Stößel - Kurz	11.76 N	Kein			
785-SL1-KK	SL1-KK	F	1 NC 1 NO	Kreuz-Walzenstift - Lang	11.76 N	Kein			
785-SL1-P	SL1-P	F	1 NC 1 NO	Oberer Rollenhebel	3.92 N	Kein			
785-914CE1-3	914CE1-3	G	1 NC 1 NO	Oberer Stößel	11.8 N	Kein			
785-914CE1-3A	914CE1-3A	G	1 NC 1 NO	Oberer Stößel	11.8 N	Kein			
785-914CE1-6	914CE1-6	G	1 NC 1 NO	Oberer Stößel	11.8 N	Kein			
785-914CE1-6A	914CE1-6A	G	1 NC 1 NO	Oberer Stößel	11.8 N	Kein			
785-914CE18-3	914CE18-3	G	1 NC 1 NO	Oberer Stößel	22.5 N	Kein			
785-914CE18-3AL1	914CE18-3AL1	G	1 NC 1 NO	Oberer Stößel	22.5 N	Kein			
785-914CE18-6	914CE18-6	G	1 NC 1 NO	Oberer Stößel	22.5 N	Kein			
785-914CE18-9	914CE18-9	G	1 NC 1 NO	Oberer Stößel	22.5 N	Kein			
785-914CE18-Q	914CE18-Q	G	1 NC 1 NO	Oberer Stößel	22.5 N	Kein			
785-914CE1-9	914CE1-9	G	1 NC 1 NO	Oberer Stößel	11.8 N	Kein			
785-914CE1-Q	914CE1-Q	G	1 NC 1 NO	Oberer Stößel	11.8 N	Kein			
785-914CE2-3	914CE2-3	G	1 NC 1 NO	Oberer Walzenstift	11.8 N	Kein			
785-914CE2-3A	914CE2-3A	G	1 NC 1 NO	Oberer Walzenstift	11.8 N	Kein			
785-914CE2-6	914CE2-6	G	1 NC 1 NO	Oberer Walzenstift	11.8 N	Kein			
785-914CE2-6A	914CE2-6A	G	1 NC 1 NO	Oberer Walzenstift	11.8 N	Kein			
785-914CE28-3	914CE28-3	G	1 NC 1 NO	Oberer Walzenstift	11.8 N	Kein			
785-914CE2-9	914CE2-9	G	1 NC 1 NO	Oberer Walzenstift	11.8 N	Kein			
785-914CE2-AQ	914CE2-AQ	G	1 NC 1 NO	Oberer Walzenstift	11.8 N	Kein			
785-914CE2-Q	914CE2-Q	G	1 NC 1 NO	Oberer Walzenstift	11.8 N	Kein			
785-914CE31-6	914CE31-6	G	1 NC 1 NO	Oberer Walzenstift	17.5 N	Kein			
785-914CE3-3	914CE3-3	G	1 NC 1 NO	Kreuz-Walzenstift	11.8 N	Kein			
785-914CE3-6	914CE3-6	G	1 NC 1 NO	Kreuz-Walzenstift	11.8 N	Kein			
785-914CE3-9	914CE3-9	G	1 NC 1 NO	Kreuz-Walzenstift	11.8 N	Kein			
785-914CE3-Q	914CE3-Q	G	1 NC 1 NO	Kreuz-Walzenstift	11.8 N	Kein			
785-914CE66-3	914CE66-3	G	1 NC 1 NO	Stößel mit Kugellager	11.8 N	Kein			



MICRO SWITCH™ GLOBALE GRENZSCHALTER

Für eine weltweite Zulassung nach IEC-Standard konzipiert. Diese Schalter aus Metall oder Plastik sind mit einer Vielzahl an Betätigungseinheiten, elektrischen Spezifikationen, Anschlüssen, Schaltungen und Abchtungswerten erhältlich.

* Teil nur für UL.



MOUSER LAGER-NR.	Honeywell Teile-Nr.	Abb.	Kontaktart	Schaltung	Betätigertyp	Betätigungskraft (Max.)	Hebelart	Stückpreis		
								1	10	50
* 785-SZL-VL-H	SZL-VL-H	A	SPDT	1 NC 1 NO	Walzenstift	8.83N	Kein			
* 785-SZL-VL-G	SZL-VL-G	A	SPDT	1 NC 1 NO	Federdrahtwobbel	0.88N	Keine			
* 785-SZL-VL-F	SZL-VL-F	A	SPDT	1 NC 1 NO	Wobble-Kunststoffstab	0.88N	Kein			
* 785-SZL-VL-D	SZL-VL-D	A	SPDT	1 NC 1 NO	Oberer Stößel	8.83N	Kein			
* 785-SZL-VL-C	SZL-VL-C	A	SPDT	1 NC 1 NO	Seitlicher Drehschalter	2.0-7.84N	Kein			
* 785-SZL-VL-B	SZL-VL-B	A	SPDT	1 NC 1 NO	Seitlicher Drehschalter	3.35-7.84N	Kein			
* 785-SZL-VL-A	SZL-VL-A	A	SPDT	1 NC 1 NO	Seitlicher Drehschalter	5.88N	Kein			
785-GLEA24C	GLEA24C	B	DPDT	2 NC 2 NO	Oberer Walzenstift	13.0N	Kein			
785-GLEA24A1B	GLEA24A1B	B	DPDT	2 NC 2 NO	Seitlicher Drehschalter	0.165N	Roller-Std			
785-GLDA01A4J	GLDA01A4J	C	SPDT	1 NC 1 NO	Seitlicher Drehschalter	0.120N	Stabanp.			
785-GLDA01A2A	GLDA01A2A	C	SPDT	1 NC 1 NO	Seitlicher Drehschalter	0.120N	Walzenanp.			
785-GLDA01A1B	GLDA01A1B	C	SPDT	1 NC 1 NO	Seitlicher Drehschalter	0.120N	Rollen-Std., Stahl			
785-GLDA01A1A	GLDA01A1A	C	SPDT	1 NC 1 NO	Seitlicher Drehschalter	0.120N	Rollen-Std., Plastik			
785-GLCA01C	GLCA01C	D	SPDT	1 NC 1 NO	Oberer Walzenstift	16.0N	Kein			
785-GLCA01B	GLCA01B	E	SPDT	1 NC 1 NO	Oberer Stößel	16.0N	Kein			
785-GLCA01A4J	GLCA01A4J	E	SPDT	1 NC 1 NO	Seitlicher Drehschalter	0.120N	Stabanp.			
785-GLCA01A2B	GLCA01A2B	E	SPDT	1 NC 1 NO	Seitlicher Drehschalter	0.120N	Rollenanp., Stahl			
785-GLCA01A2A	GLCA01A2A	E	SPDT	1 NC 1 NO	Seitlicher Drehschalter	0.120N	Rollenanp., Plastik			
785-GLCA01A1B	GLCA01A1B	E	SPDT	1 NC 1 NO	Seitlicher Drehschalter	0.120N	Rollen-Std., Stahl			
785-GLCA01A1A	GLCA01A1A	E	SPDT	1 NC 1 NO	Seitlicher Drehschalter	0.120N	Rollen-Std., Plastik			
785-GLAA01B	GLAA01B	E	SPDT	1 NC 1 NO	Oberer Stößel	16.0N	Kein			

MICRO SWITCH™ GRENZSCHALTER MIT MITTLERER LEISTUNG

Anwendungserprobte Schalter im Gehäuse (Schnell funktionierende Präzisionsschalter in einem stabilen Metallgehäuse). Die Grenzschalter von Honeywell Sensing and Control (S&C) bieten hervorragende Flexibilität und Leistung.

* Teil nur für UL.



785-BAF1-2RN-RH	BAF1-2RN-RH	D	SPDT	1 NC 1 NO	Oberer Stößel	11.2N	Kein			
785-BAF1-2RN18-LH	BAF1-2RN18-LH	D	SPDT	1 NC 1 NO	Wobble-Spulenfeder, LH	--	Kein			
785-BAF1-2RN18-RH	BAF1-2RN18-RH	D	SPDT	1 NC 1 NO	Wobble-Spulenfeder, RH	--	Kein			
785-BAF1-2RN2-LH	BAF1-2RN2-LH	D	SPDT	1 NC 1 NO	Oberer Rollenarm	8.90N	Walzenanp.			
785-BAF1-2RQ9-RH	BAF1-2RQ9-RH	D	SPDT	1 NC 1 NO	Oberer Walzenstift	11.1N	Kein			
785-BAF1-3RNX1	BAF1-3RNX1	D	SPDT	1 NC 1 NO	Oberer Stößel	7.79N	Kein			
785-BZE6-2RN	BZE6-2RN	F	SPDT	1 NC 1 NO	Oberer Stößel	2.50N	Kein			
* 785-BZE6-2RN-S	BZE6-2RN-S	F	SPDT	1 NC 1 NO	Oberer Stößel	2.50N	Kein			
785-BZE6-2RN18	BZE6-2RN18	F	SPDT	1 NC 1 NO	Wobble-Spulenfeder	1.95N	Kein			
785-BZE6-2RN2	BZE6-2RN2	F	SPDT	1 NC 1 NO	Oberer Rollenarm	5.56N	Walzenanp.			
785-BZE6-2RN4	BZE6-2RN4	F	SPDT	1 NC 1 NO	Manuelle Palm-Taste	5.56N	Kein			
785-BZE6-2RN7	BZE6-2RN7	F	SPDT	1 NC 1 NO	Oberer Stößel	6.67N	Kein			
785-BZE6-2RN72	BZE6-2RN72	F	SPDT	1 NC 1 NO	Oberer Stößel	6.67N	Kein			
785-BZE6-2RN80	BZE6-2RN80	F	SPDT	1 NC 1 NO	Oberer Walzenstift	6.67N	Kein			
785-BZE6-2RQ	BZE6-2RQ	F	SPDT	1 NC 1 NO	Oberer Stößel	3.61N	Kein			
785-BZE6-2RQ62	BZE6-2RQ62	F	SPDT	1 NC 1 NO	Stab, geringe Kraft	1.39N	Stab, geringe Kraft			
785-BZE6-2RQ8	BZE6-2RQ8	F	SPDT	1 NC 1 NO	Oberer Walzenstift	3.61N	Kein			
785-BZE6-2RQ81	BZE6-2RQ81	F	SPDT	1 NC 1 NO	Kreuz-Walzenstift	3.61N	Kein			
785-BZE6-RNX1	BZE6-RNX1	F	SPDT	1 NC 1 NO	Oberer Stößel	5.56N	Kein			
* 785-BZG1-2RN	BZG1-2RN	F	SPDT	1 NC 1 NO	Oberer Stößel	6.67N	Kein			
* 785-BZG1-2RN2	BZG1-2RN2	F	SPDT	1 NC 1 NO	Oberer Rollenarm	5.56N	Walzenanp.			
785-BZV6-2RN	BZV6-2RN	F	SPDT	1 NC 1 NO	Oberer Stößel	6.67N	Kein			
785-BZV6-2RN18	BZV6-2RN18	F	SPDT	1 NC 1 NO	Wobble-Spulenfeder	1.95N	Kein			
785-BZV6-2RN2	BZV6-2RN2	F	SPDT	1 NC 1 NO	Oberer Rollenarm	5.56N	Walzenanp.			
785-BZV6-2RQ2	BZV6-2RQ2	F	SPDT	1 NC 1 NO	Oberer Rollenarm	5.00N	Walzenanp.			
785-BZV6-2RQ8	BZV6-2RQ8	F	SPDT	1 NC 1 NO	Oberer Walzenstift	3.61N	Kein			
785-DTE6-2RN	DTE6-2RN	F	SPDT	2 NC 2 NO	Oberer Stößel	16.4N	Kein			
785-DTE6-2RN2	DTE6-2RN2	F	SPDT	2 NC 2 NO	Oberer Rollenarm	13.34N	Walzenanp.			
785-DTE6-2RN80	DTE6-2RN80	F	SPDT	2 NC 2 NO	Oberer Walzenstift	13.34N	Kein			
785-DTE6-2RQ2	DTE6-2RQ2	F	SPDT	2 NC 2 NO	Oberer Rollenarm	5.57N	Walzenanp.			
785-DTE6-2RQ9	DTE6-2RQ9	F	SPDT	2 NC 2 NO	Oberer Walzenstift	13.34N	Kein			
785-DTV6-2RN	DTV6-2RN	F	SPDT	2 NC 2 NO	Oberer Stößel	16.4N	Kein			

Grenzschalter von HONEYWELL

Honeywell

RoHS Compliant This product is RoHS compliant.

LIMITLESS™ WGLA GLOBALE GRENZSCHALTER & WPMM-MONITOR

Bei der neuen Limitless™-Produktreihe werden die besten, global einsetzbaren MICRO SWITCH™ Grenzschalter mit der neuesten, im Handel erhältlichen serienmäßigen Technik kombiniert. Die für den drahtlosen Betrieb einsetzbaren Schalter können jetzt für die Positionsbestimmung und die An-/Abwesenheitserkennung in einer Vielzahl von Anwendungen verwendet werden. Die Limitless™-Serie ist vor allem bei Fernüberwachungsanwendungen sinnvoll, bei denen die Verdrahtung oder Instandhaltung physisch nicht möglich oder wirtschaftlich nicht realisierbar ist. Diese Kombination aus gesteigerter Flexibilität und bewährten, gegen raue Umgebung widerstandsfähigen Gehäusen kann zu einem erhöhten Wirkungsgrad und verbesserter Sicherheit für Maschine, Ausstattungs-OEMs und Bediener führen.

Die Lösungen Limitless™ von Honeywell sollten sich im Vergleich zu den herkömmlichen, verdrahteten Grenzschalterlösungen, die auf Montagekosten, Wartungskosten und Verdrahtungsintegrität beruhen, als kosteneffektiv erweisen. Die WGLA-Serie bietet starke Schaltspezifikationen und ein Metallgehäuse nach EN 50041 der MICRO SWITCH™ GLA-Serie und unterstützt außerdem den drahtlosen Betrieb.

Wertversprechen:

- **Funktionalität:** Die drahtlose Verbindung erfüllt die derzeit geltenden Standards für Drahtlos-Protokolle und der bestehenden Montage-Konfigurationen. Es besteht auch weiterhin die Möglichkeit, mehr I/O Geräte hinzuzufügen als erforderlich sind
- **Montagekosten:** Die Serie Limitless™ senkt die Kosten für Verdrahtung, Installation und Instandhaltung für alle Geräte und Ausrüstungsgegenstände erheblich
- **Flexibilität:** Kann für den Einsatz an einem Punkt-zu-Punkt oder einem potenziellen Netzwerk mit bis zu 16 Schaltern schnell neu konfiguriert werden. Die Schalter der WGLA-Serie besitzen eine höhere Produktivität (Betriebszeit), geringere Komponentenkomplexität und ein geringeres Risiko
- **Honeywell:** Die Marke Honeywell mit über 75 Jahren Erfahrung in den Bereichen Sensoren und Schaltern bietet mit den bereits vorhandenen Konfigurationen und Kundenprodukten ein vielfältiges Grenzschalter-Portfolio. Die Serie Limitless™ ist eine Erweiterung unserer großen, mit Energie vorangetriebenen Erfahrung und Ressourcen.

Merkmale:

- Macht die An-/Abwesenheitserkennung von entfernten Teilen einer Anwendung oder Maschinerie dort möglich, wo Verkabelung problematisch oder nicht realisierbar ist.
- Integration der vorhandenen Drahtlos-Technik mit der bewährten Zuverlässigkeit der Grenzschalterserie MICRO SWITCH™ von Honeywell
- Es besteht die Möglichkeit, mehrere Schalter oder personalisierte Punkt-zu-Punkt-Adressen neu zu konfigurieren und an ein Netzwerk anzuschließen. So können Limitless™-Schalter einfach hinzugefügt, entfernt oder umgesetzt werden.
- Geringere Montage-/ Instandhaltungskosten ohne Kabel, Leitungsführung, Zug entlastung, Klemmen, Steckverbinder oder Anschlussbuchsen
- Ultrageringer Stromverbrauch für lange Batterielaufzeit (austauschbare Batterie)
- Weitreichendes Signal 1000 Fuß/304m Sichtlinie in Nordamerika
- HF-Platinbetrieb in einem weltweit lizenzfreien 2.4GHz-Frequenzband; WPAN 802.15.4
- EN 50041 Metallgehäuse; IP67; NEMA 1, 4, 12, 13
- Vollständige Ausstattung mit Betriebsköpfen und Hebeln sowie Monitor/Empfängern und Zubehör

Anwendungsbereiche:

- Ventilposition
- Bau-/Landwirtschaftliche Maschinen
- Kranarm/Ausleger/Schräglage-Position
- Abgelegene oder temporäre Ausrüstung
- Fahrstühle
- Bewegliche Maschinen
- Materialtransport
- Getreideverteiler oder -klappen
- Pressen
- Verifizierung der Schlauchbefestigung
- Förderanlagen
- Spezialmaschinen



Monitor



Schalter

RoHS Compliant

Für größere Mengen als aufgelistet, bitte telefonisch ein Angebot einholen.

MOUSER LAGER-NR.	Honeywell Teile-Nr.	Beschreibung	Stückpreis		
			1	10	50
WGLA-Serie Global einsetzbarer Grenzschalter					
785-WGLA1A01AA1A	WGLA1A01AA1A	Limitless™-Serie WGLA Globaler Grenzschalter, 2.1dBi gerade Antenne, Verwendung in USA/Kanada, seitlicher Drehschalter – tastendes Schaltverhalten, Standard-Hebel mit 19mm x 6.35mm [0.75 Zoll x 0.25 Zoll] Nylon-Roller			
785-WGLA1A01AA1B	WGLA1A01AA1B	Limitless™-Serie WGLA Globaler Grenzschalter, 2.1 dBi gerade Antenne, Verwendung in USA/Kanada, seitlicher Drehschalter – tastendes Schaltverhalten, Standard-Hebel mit 19mm x 6.35mm [0.75 Zoll x 0.25 Zoll] Stahl-Roller			
785-WGLA1A01AB	WGLA1A01AB	Limitless™-Serie WGLA Globaler Grenzschalter, 2.1dBi gerade Antenne, Verwendung in USA/Kanada, oberer Rollenhebel			
785-WGLA1A01AC	WGLA1A01AC	Limitless™-Serie WGLA Globaler Grenzschalter, 2.1dBi gerade Antenne, Verwendung in USA/Kanada, oberer Walzenstift			
785-WGLA1A01AD	WGLA1A01AD	Limitless™-Serie WGLA Globaler Grenzschalter, 2.1dBi gerade Omni-Antenne, Verwendung in USA/Kanada, oberer Rollenhebel			
785-WGLA1A02AB	WGLA1A02AB	Limitless™-Serie WGLA Glob. Grenzschr., 2.1dBi Rundstrahlant. (Kipp/Schwenk), USA/Kanada, oberer Kontaktstoß			
785-WGLA1A02AC	WGLA1A02AC	Limitless™-Serie WGLA Glob. Grenzschr., 2.1dBi Rundstrahlant. (Kipp/Schwenk), USA/Kanada, oberer Walzenstift			
785-WGLA1A02AD	WGLA1A02AD	Limitless™-Serie WGLA Glob. Grenzschr., 2.1dBi Rundstrahlant. (Kipp/Schwenk), USA/Kanada, oberer Rollenhebel			
785-WGLA1A04AB	WGLA1A04AB	Limitless™-Serie WGLA Globaler Grenzschalter, 5.5dBi ferngesteuerte Rundstrahlantenne (Kipp- und Schwenkkonstruktion) zur magnetischen Montage mit 5 Fuß Kabel, Verwendung in USA/Kanada, oberer Kontaktstoß			
785-WGLA1A04AC	WGLA1A04AC	Limitless™-Serie WGLA Globaler Grenzschalter, 5.5dBi Rundstrahlantenne (Kipp- und Schwenkkonstruktion) zur magnetischen Fernmontage mit 5 Fuß Kabel, Verwendung in USA/Kanada, oberer Kontaktstoß			
Monitor der WPM-Serie					
785-WPMM1A03A	WPMM1A03A	Monitor der Serie Limitless™WPMM, 2.4GHz, 3.0dBi Rundstrahlantenne mit zur Fernklebmontage mit 9.8 Fuß Kabel, Verwendung in den USA/Kanada			
785-WPMM1A04A	WPMM1A04A	Monitor der Limitless™WPMM-Serie, 2.4GHz, 5.5dBi Rundstrahlantenne (Kipp- und Schwenkkonstruktion) zur magnetischen Fernmontage mit 5 Fuß Kabel, Verwendung in den USA/Kanada			
785-WPMM1A05A	WPMM1A05A	Monitor der Limitless™WPMM-Serie, 2.4GHz, 5.5dBi Rundstrahlantenne (Kipp- und Schwenkkonstruktion) zur magnetischen Fernmontage mit 10 Fuß Kabel, Verwendung in den USA/Kanada			
785-WPMM1A02A	WPMM1A02A	Monitor d. Limitless™ WPMM-Serie, 2.4GHz, 2.1dBi Rundstrahlant. (Kipp/Schwenk), USA/Kanada			

Honeywell

Grenzschalter

MICRO SWITCH™ BX2-SERIE SCHALTER FÜR GEFAHRENBEREICHE

Die MICRO SWITCH™ BX2-Serie umfasst ein Edelstahlgehäuse, das für eine verbesserte Korrosionsbeständigkeit bei Anwendungen mit Kontakt zu scharfen, ätzenden Lösungsmitteln sorgt. Das Edelstahlgehäuse schützt den Schaltmechanismus vor Korrosion, die häufig bei Chemikalienverarbeitungsanlagen, Offshore-Standorten und Standorten in Küstennähe, sowie in anderen Gefahrenbereichen vorkommt. Um die Anforderungen für explosionsichere Schalter zu erfüllen, wird der Flammenpfad innerhalb des Schaltergehäuses so konzipiert, dass entweichende Heißgase und Rauch, die zu einer Explosion außerhalb des Schalters führen könnten, zurückgehalten und gekühlt werden.

Merkmale:

- Gleiche Leistung wie die Serie MICRO SWITCH™ BX, mit korrosionsbeständigem Edelstahlgehäuse erweitert
- Das neue Edelstahlgehäuse bietet einen vier Mal höheren Korrosionsschutz in ätzenden Umgebungen, als Schalter im Standardgehäuse.
- IP67; NEMA 1, 3, 4, 6, 13
- Zulassungen nach UL, CSA, ATEX, IEC Ex
- Trassierung austauschbar mit der MICRO SWITCH™ BX-Serie für Drop-in-Ersatz
- Führungsauswahl für global einsetzbare Verbindungen
-1/2 Zoll und 3/4 Zoll NPT auf BX2-Produkten
-20mm auf BX24-Produkten
- Vielfalt an Köpfen & funktionsicheren Betätigungseinheiten

Anwendungsbereiche (industriell):

- Offshore-Bohrungen/Pipeline (Öl und Gas, Blockguß)
- Regelventile und Betätiger
- Gasgewinnungsanlagen und Bohrlochsicherung
- Petrochemische Anlagen
- Chemische Verarbeitung
- Getreideförderer
- Abfallwirtschaft
- Lackieranlagen
- Bergbauförderbänder
- Zellstoff- und Papierverarbeitung
- Verarbeitung gefährlicher Abfälle



BX2C4L



BX2P4L

RoHS Compliant

Für größere Mengen als aufgelistet, bitte telefonisch ein Angebot einholen.

MOUSER LAGER-NR.	Honeywell Teile-Nr.	Beschreibung	Stückpreis		
			1	5	10
785-BX2C4L 785-BX2P4L	BX2C4L BX2P4L	Gehäuse aus rostfreiem Stahl, 3/4 Zoll - 14NPT Führung, oberer Stößel, glatt, 2NO/2NC Geh. aus rostfr. Stahl, 3/4 Zoll - 14NPT Führung, seifl. Drehschl. - tast. Schaltv., o. Hebel, ger. Vorbetät.weg 2NO/2NC			

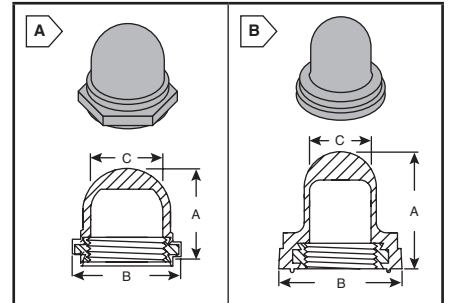
DICHTKAPPEN FÜR DRUCKTASTER VON APM HEXSEAL

- Dichtkappe aus Silikonummi mit eingegossener Befestigungsmutter • Beständig gegen Sonnenlicht, Wettereinflüsse, Salznebel, Ozon, Pilzbefall sowie die meisten Säuren und Schmiermittel
- Gewähr vollständige Abdeckung des Betätigers
- Erfüllt MIL-B-5423
- RFI-Suffix ist EMI-geschützt



Für größere Mengen als aufgelistet, bitte telefonisch ein Angebot einholen.

MOUSER LAGER-NR.	APM Hexseal Teile-Nr.	Abb.	Gewindestärke	Abmessungen: Zoll			Stößelhöhe (Zoll)	Farbe	Stückpreis		
				A	B	C			1	25	50
608-N3030	N3030	A	15/32-32NS-2B	0.547	0.625	0.422	0.281	Grau			
608-N3030-2605	N3030 2605	A	15/32-32NS-2B	0.547	0.625	0.422	0.281	Grün			
608-N3030-2619	N3030 2619	A	15/32-32NS-2B	0.547	0.625	0.422	0.281	Gelb			
608-N3030-2604	N3030 2604	A	15/32-32NS-2B	0.547	0.625	0.422	0.281	Rot			
608-NC3030	NC3030	A	15/32-32NS-2B	0.719	0.625	0.422	0.438	Grau			
608-NH3030	NH3030	A	1/2-32NS-2B	0.547	0.625	0.422	0.281	Grau			
608-N5040	N5040	A	1/4-40NS-2B	0.313	0.375	0.188	0.141	Grau			
608-N5040G	N5040G	A	1/4-32NS-2B	0.313	0.375	0.188	0.203	Grau			
608-N5040R	N5040R	A	1/4-40NS-2B	0.313	0.375	0.188	0.203	Grau			
608-1231/8/49	1231/8/49	A	3/8-27NS-2B	0.653	0.500	0.300	0.545	Transp.			
608-1221/12	1221/12	B	3/8-27NS-2B	0.609	0.641	0.320	0.330	Grau			
608-1221/15	1221/15	B	15/32-32NS-2B	0.719	0.766	0.375	0.400	Grau			
608-C1221/21/4	C1221/21/4	B	3/8-27NS-2B	0.609	0.641	0.320	0.330	Transp.			
608-C1221/23	C1221/23	B	3/8-32NEF-2B	0.609	0.641	0.320	0.330	Transp.			
608-C1221/25	C1221/25	B	3/8-32NS-2B	0.609	0.500	0.320	0.545	Schwarz			
608-N3030-RFI	N3030 RFI	A	15/32-32NS-2B	0.547	0.625	0.422	0.281	Grau			
608-NH3030-RFI	NH3030 RFI	A	1/2-32NS-2B	0.547	0.625	0.422	0.281	Grau			
608-1238/1	1238/1	C	15/32-32NS-2B	0.984	0.750	0.422	0.438	Bewehrt			



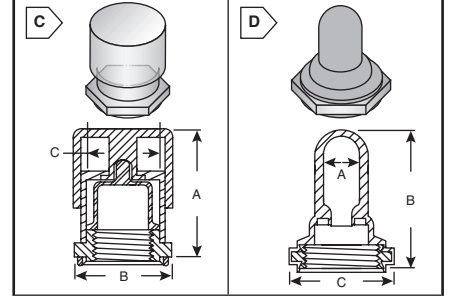
DICHTKAPPEN FÜR KIPPSCHALTER VON APM HEXSEAL

- Silikonummi mit eingegossener Sechskantmutter • Beständig gegen Sonnenlicht, Wettereinflüsse, Salznebel, Ozon, Pilzbefall sowie die meisten Säuren und Schmiermittel
- Dichtet sowohl Schalter als auch Panel-Ausrüstungen ab.
- Erfüllt MIL-B-5423
- RFI-Suffix ist EMI-geschützt



Für größere Mengen als aufgelistet, bitte telefonisch ein Angebot einholen.

MOUSER LAGER-NR.	APM Hexseal Teile-Nr.	Abb.	Gewindestärke	Abmessungen: Zoll			Stößel (H)	Farbe	Stückpreis		
				A	B	C			1	25	50
608-N1030	N1030	D	15/32-32NS-2B	0.219	0.844	0.625	0.660	Grau			
608-N1030-2504	N1030 2504	D	15/32-32NS-2B	0.219	0.844	0.625	0.660	Grün			
608-N1030-2503	N1030 2503	D	15/32-32NS-2B	0.219	0.844	0.625	0.660	Gelb			
608-N1030-2508	N1030 2508	D	15/32-32NS-2B	0.219	0.844	0.625	0.660	Rot			
608-N1030A	N1030A	E	15/32-32NS-2B	0.219	0.875	0.625	0.660	Edelstahl			
608-N1030B	N1030B	F	15/32-32NS-2B	0.078	0.437	0.625	—	Grau			
608-N5030	N5030	D	1/4-40NS-2B	0.104	0.422	0.375	0.310	Grau			
608-N5030L	N5030L	D	1/4-40NS-2B	0.062	0.500	0.375	0.370	Grau			
608-N5032B	N5032B	F	1/4-40NS-2B	0.047	0.250	0.375	—	Grau			
608-C1131/28	C1131/28	D	15/32-32NS-2B	0.219	0.937	0.625	0.710	Schwarz			
608-1131/26	1131/26	D	15/32-32NS-2B	0.219	1.093	0.625	0.900	Grau			
608-50154	50154	D	15/32-32NS-2B	0.280	1.094	0.625	1.094	Grau			
608-N5030S	N5030S	D	1/4-40NS-2B	0.062	0.594	0.375	0.500	Grau			
608-IN1030-RFI	IN1030 RFI	D	15/32-32NS-2B	0.219	0.844	0.625	0.660	Grau			
608-IN1030RFI1/232	IN1030 RFI 1/2-32	D	1/2-32NS-2B	0.219	0.844	0.625	0.660	Grau			
608-N5030L-RFI	N5030L RFI	D	1/4-40NS-2B	0.062	0.500	0.375	0.360	Grau			
608-N5030S-RFI	N5030S RFI	D	1/4-40NS-2B	0.062	0.594	0.750	0.500	Grau			



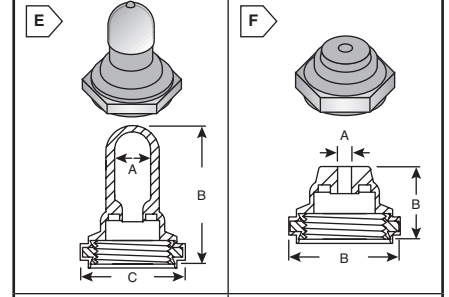
DICHTKAPPEN FÜR WIPPSCHALTER VON APM HEXSEAL

- Hohe Rissstärke, transparenter Silikonummi
- Beständig gegen Sonnenlicht, Wettereinflüsse, Salznebel, Ozon, Pilzbefall sowie die meisten Säuren und Schmiermittel
- Beeinträchtigt nicht den Schaltbetrieb, Positionsstatusanzeige oder sichtbare Legenden
- Erfüllt MIL-B-5423



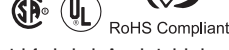
Für größere Mengen als aufgelistet, bitte telefonisch ein Angebot einholen.

MOUSER LAGER-NR.	APM Hexseal Teile-Nr.	Abb.	Abmessungen: Zoll					Farbe	Stückpreis		
			A	B	C	D	E		1	25	50
608-C1113/66	C1113/66	G	0.228	0.348	0.531	0.750	0.531	Transp.			
608-C1113/80	C1113/80	G	0.560	0.750	1.375	1.750	0.900	Transp.			



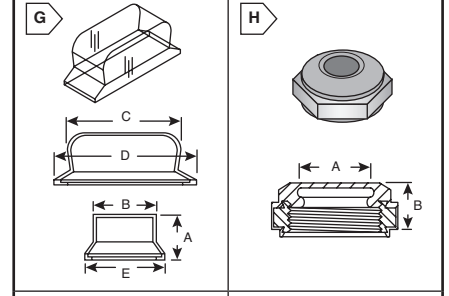
DREHSCHAFT-ABDICHTUNGEN VON APM HEXSEAL

- Für Standard-Drehschalter/Potentiometer-Schäfte
- Dichtet den Schaft und Panel-Ausrüstungen ab.
- RFI-Suffix ist EMI-geschützt
- Beständig gegen Sonnenlicht, Wettereinflüsse, Salznebel, Ozon, Pilzbefall, sowie die meisten Säuren und Schmiermittel
- Erfüllt MIL-B-5423



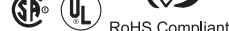
Für größere Mengen als aufgelistet, bitte telefonisch ein Angebot einholen.

MOUSER LAGER-NR.	APM Hexseal Teile-Nr.	Abb.	Gewindestärke	Abmessungen: Zoll			Farbe	Stückpreis		
				Schaft Ø	A	B		1	25	50
608-N9030-X-1/4	N9030 X 1/4	H	3/8-32NS-2B	0.250	0.219	0.500	Grau			
608-N9040-X-1/8	N9040 X 1/8	H	1/4-32NEF-2B	0.125	0.219	0.375	Grau			
608-N9030-X-1/4-RFI	N9030 X 1/4 RFI	H	3/8-32NS-2B	0.250	0.219	0.500	Grau			
608-N9040-X-1/8-RFI	N9040 X 1/8 RFI	H	1/4-32NEF-2B	0.125	0.219	0.375	Grau			

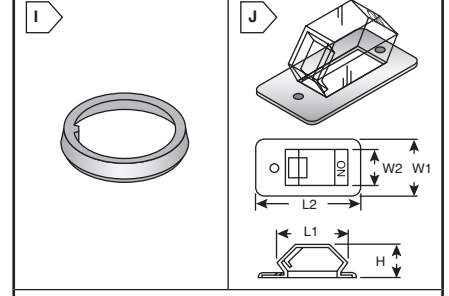


BUCHSENDICHTUNG FÜR ABGEDICHTETE SCHALTAFELN VON APM HEXSEAL

- Dichtet die Panel-Ausrüstung ab, durch die die Schalterbuchse läuft
- Erfüllt MIL-B-5423



MOUSER LAGER-NR.	APM Hexseal Teile-Nr.	Abb.	Schaftmuffe	Abmessungen: Zoll		Stückpreis		
				Dichtring Ø	Stärke	1	25	50
608-60064	60064	I	15/32-32	0.677	0.120			

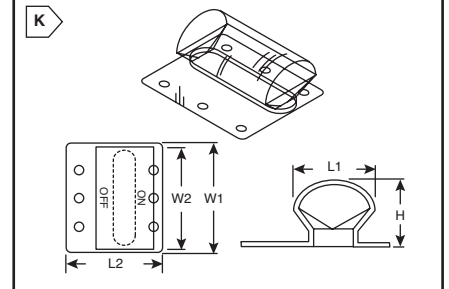


DICHTKAPPEN FÜR LEISTUNGSSCHUTZSCHALTER MIT HEBELBETÄTIGER VON APM HEXSEAL

- Hohe Rissstärke, transparenter Silikonummi
- Keine Beeinträchtigung der Schaltfunktion oder Positionsanzeige
- Beständig gegen Sonnenlicht, Wettereinflüsse, Salznebel, Ozon, Pilzbefall sowie die meisten Säuren und Schmiermittel
- Montage-Hardware mitgeliefert
- Erfüllt MIL-B-5423



MOUSER LAGER-NR.	APM Hexseal Teile-Nr.	Abb.	Pole	Abmessungen: Zoll					Carling	Tyco/P&B	Stückpreis		
				H	L1	L2	B1	B2			1	25	50
Frontplattenmontage													
608-CT1015	CT1015	J	1	0.875	1.875	2.625	1.375	0.875	CA1/DA1	W91			
608-CT1020	CT1020	J	2	0.875	1.875	2.656	2.219	1.594	CA2/DA2	W92			
608-CT1050	CT1050	J	3	0.875	1.875	2.656	2.656	2.344	CA3/DA3	W93			
Rückplattenmontage													
608-C1113/40	C1113/40	K	1	0.813	1.813	2.00	0.75	0.656	BA1	W67/W68/W69			
608-C1113/42	C1113/42	K	2	0.813	1.813	2.00	1.50	1.406	BA2	W68/W69			
608-C1113/43	C1113/43	K	3	0.813	1.813	2.00	2.25	2.156	BA3	W69			



Schalterdichtungen APM Hexseal



This product is RoHS compliant.

OMRON G6Y-SERIE: 900MHZ SPDT-HOCHFREQUENZRELAIS

Technische Daten:

- Einfügungsdämpfung: Max. 0.5dB max. bei 900MHz
- Max. Tragkraft: 10W
- Stromverbrauch: 200mW
- Schaltleistung: 0.5A

Merkmale:

- Ideal für Kabel-TV, HDTV, Mobiltelefone, Kommunikationen über Satellit, VCRs
- Vollständig abgedichtete Konstruktion
- In Form, Passung und Funktion Ersatz für Relais G5Y mit verbesserten Eigenschaften

Für größere Mengen als aufgelistet, bitte telefonisch ein Angebot einholen.

MOUSER LAGER-NR.	Omron Teile-Nr.	Abb.	Nenn-Spulenstrom (mA)	Spulen-Widerstand (Ω)	Spulen-Spannung (VDC)	Stückpreis			
						1	25	50	100
653-G6Y-1-DC5	G6Y-1-DC5	A1	40.0	125	5				
653-G6Y-1-DC9	G6Y-1-DC9	A1	22.2	405	9				
653-G6Y-1-DC12	G6Y-1-DC12	A1	16.7	720	12				
653-G6Y-1-DC24	G6Y-1-DC24	A1	8.3	2880	24				

OMRON G6K-RF-SERIE: DPDT KOMPAKTE HOCHFREQUENZRELAIS

Technische Daten:

- Einfügungsdämpfung: Max. 0.2dB bei 1GHz
Max. 0.6dB bei 3GHz
- Max. Übertragungskapazität: 3W
- Eingestufter Stromverbrauch: 100mW

Merkmale:

- Ideal für Messgeräte und Ausstattung für Hochgeschwindigkeits-LAN-Netzwerke
- Knickflügelanschlüsse zur Aufbaumontage
- Bewältigt 1A, 30VDC und 1W bei 1GHz Hochfrequenz>Last



Für größere Mengen als aufgelistet, bitte telefonisch ein Angebot einholen.

MOUSER LAGER-NR.	Omron Teile-Nr.	Abb.	Erdungs-klemmen-Footprint (mm)	Nenn-strom (mA)	Spulen-widerstand (Ω)	Spulen-Spannung (VDC)	Stückpreis			
							1	10	25	50
Nicht verriegelbar mit Standard-Erdungsklemmen, 1GHz										
653-G6K-2F-RF-DC3	G6K-2F-RF-DC3	B2	12.8	33.0	91	3				
653-G6K-2F-RF-DC4.5	G6K-2F-RF-DC4.5	B2	12.8	23.2	194	4.5				
653-G6K-2F-RF-DC5	G6K-2F-RF-DC5	B2	12.8	21.1	237	5				
653-G6K-2F-RFDC6	G6K-2F-RF DC6	B2	12.8	17.6	341	6				
653-G6K-2F-RF-DC12	G6K-2F-RF-DC12	B2	12.8	9.1	1315	12				
Nicht verriegelbar mit platzsparenden Erdungsklemmen, 1GHz										
653-G6K2FRFSDC3	G6K-2F-RF-S-DC3	B2	10.7	33.0	91	3				
653-G6K2FRFSD4.5	G6K-2F-RF-S-DC4.5	B2	10.7	23.2	194	4.5				
653-G6K2FRFSDC5	G6K-2F-RF-S-DC5	B2	10.7	21.1	237	5				
653-G6K2FRFSDC12	G6K-2F-RF-S-DC12	B2	10.7	9.1	1315	12				
653-G6K2FRFSDC24	G6K-2F-RF-S-DC24	B2	10.7	4.6	5220	24				
Nicht verriegelbar mit platzsparenden Erdungsklemmen, 3GHz										
653-G6K-2F-RF-TDC3	G6K-2F-RF-T DC3	B2	10.7	33.0	91	3				
653-G6K-2F-RF-TDC4.5	G6K-2F-RF-T DC4.5	B2	10.7	23.2	194	4.5				
653-G6K-2F-RF-TDC5	G6K-2F-RF-T DC5	B2	10.7	21.1	237	5				
653-G6K-2F-RF-TDC12	G6K-2F-RF-T DC12	B2	10.7	9.1	1315	12				

OMRON G6Z-SERIE: 2.6GHZ SPDT HOCHFREQUENZRELAIS

Technische Daten:

- Einfügungsdämpfung: 50Ω - 0.3dB bei 2.6GHz;
75Ω - 0.5dB bei 2.6GHz
- Stromverbrauch: 200mW
- Eingestufter Dauerstrom: 0.5A
- Isolation: E-förmig Min. 30dB bei 2.6GHz
Y-förmig Min. 40dB bei 2.6GHz
- Anschlüsse: G6Z-1F Aufbaumontage
G6Z-1P - PCB Durchsteckmontage

Merkmale:

- Ohne Verriegelung
 - Vollständig abgedichtete Konstruktion
 - Die Triplate-Micro-Stripline-Technologie sichert hervorragende Hochfrequenzeigenschaften
- In Rohren zu 25 Stck. verpackt
Auch als Gurtverpackung.
Fragen Sie Mouser nach diesen Optionen.

* Umgekehrte Kontaktanordnung

Für größere Mengen als aufgelistet, bitte telefonisch ein Angebot einholen.

MOUSER LAGER-NR.	Omron Teile-Nr.	Abb.	Nenn-Spulenstrom (mA)	Spule Widerstand (Ω)	Spulen-Spannung (VDC)	Stückpreis				
						1	25	50	100	
E-förmige Anschlüsse, 50Ω Impedanz										
653-G6Z-1FE-A-DC3	G6Z-1FE-A-DC3	C3	66.7	45	3					
653-G6Z-1FE-A-DC4.5	G6Z-1FE-A-DC4.5	C3	44.4	101	4.5					
653-G6Z-1FE-A-DC5	G6Z-1FE-A-DC5	C3	40.0	125	5					
* 653-G6Z1FEARDC5BYOMZ	G6Z-1FE-AR-DC5	C3	40.0	125	5					
653-G6Z-1FE-A-DC12	G6Z-1FE-A-DC12	C3	16.7	720	12					
653-G6Z-1PE-ADC5	G6Z-1PE-A DC5	D1	40.0	125	5					
653-G6Z-1PE-A-DC12	G6Z-1PE-A-DC12	D1	16.7	720	12					
E-förmige Anschlüsse, 75Ω Impedanz										
653-G6Z-1FE-DC5	G6Z-1FE-DC5	C3	40.0	125	5					
653-G6Z-1FE-DC24	G6Z-1FE-DC24	C3	8.3	2880	24					
653-G6Z-1PE-DC5	G6Z-1PE-DC5	D1	40.0	125	5					
653-G6Z-1PE-DC12	G6Z-1PE-DC12	D1	16.7	720	12					
653-G6Z-1PE-DC24	G6Z-1PE-DC24	D1	8.3	2880	24					
Y-förmige Anschlüsse, 50Ω Impedanz										
653-G6Z-1F-A-DC4.5	G6Z-1F-A-DC4.5	C4	44.4	101	4.5					
653-G6Z-1F-A-DC5	G6Z-1F-A-DC5	C4	40.0	125	5					
653-G6Z-1F-A-DC9	G6Z-1F-A-DC9	C4	22.2	405	9					
653-G6Z-1F-A-DC12	G6Z-1F-A-DC12	C4	16.7	720	12					
653-G6Z-1F-A-DC24	G6Z-1F-A-DC24	C4	8.3	2880	24					
653-G6Z-1P-ADC9	G6Z-1P-A DC9	D5	22.2	405	9					
E-förmige Anschlüsse, 75Ω Impedanz										
653-G6Z-1F-DC5	G6Z-1F-DC5	C4	40.0	125	5					
653-G6Z-1F-DC12	G6Z-1F-DC12	C4	16.7	720	12					
653-G6Z-1P-DC3	G6Z-1P-DC3	D5	66.7	45	3					
653-G6Z-1P-DC4.5	G6Z-1P-DC4.5	D5	44.4	101	4.5					
653-G6Z-1P-DC12	G6Z-1P-DC12	D5	16.7	720	12					

Befriedigt die steigende Nachfrage nach drahtloser Kommunikation mithilfe des neuen HF-Relais von Omron. G6K-RF, G6Z, G6Y und G6W sind die kleinsten Relais ihrer Art auf dem Markt!

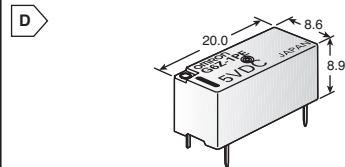
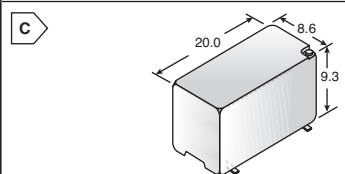
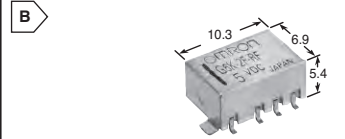
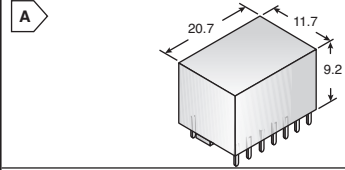
Merkmale:

- Niedriger Energieverbrauch
- Gute Isoliereigenschaften

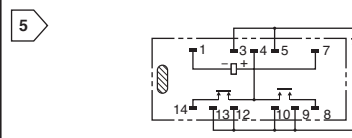
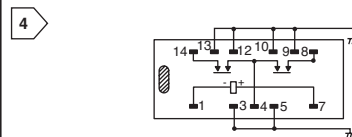
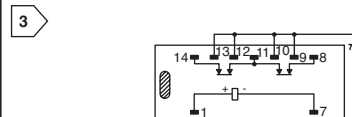
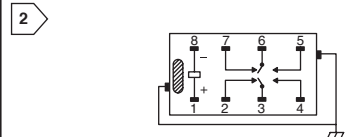
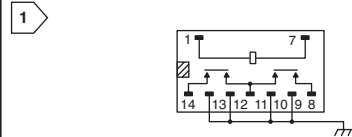
Anwendungsbereiche:

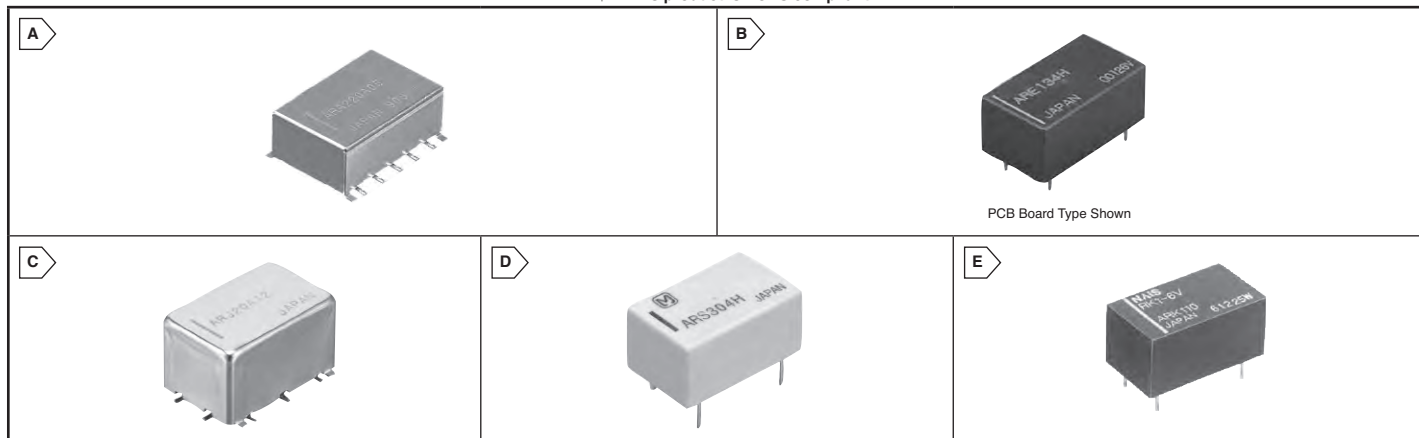
- Ausstattung für drahtlose Infrastruktur
- Filter und Duplex-Schaltung
- Antennenschaltung
- Verstärker

ABMESSUNGEN: mm



ANSCHLUSSANORDNUNG





Die Hochfrequenzrelais und Koaxial-Schalter von Panasonic sind RoHS-konform und speziell für den Markt für Prüf- und Messgeräte, kabellose Kommunikation und Kabel-TV/Satellitengeräte konstruiert worden.

ARA-SERIE

- Impedanz: 50Ω, 1.0GHz
- Anschlussarten zur Aufbaumontage
- Niedriges Profil
- Nennbetriebsleistung: 140mW
- Hohe Kontaktzuverlässigkeit

Für größere Mengen als aufgelistet, bitte telefonisch ein Angebot einholen.

MOUSER LAGER-NR.	Panasonic Teile-Nr.	Abb.	Frequenz (GHz)	Nennspulenpannung (VDC)	Kontaktanordnung	Montageart	Stückpreis			
							1	25	50	100
769-ARA200A03	ARA200A03	A	1	3	2 Form C	SMD				
769-ARA200A05	ARA200A05	A	1	5	2 Form C	SMD				
769-ARA200A12	ARA200A12	A	1	12	2 Form C	SMD				
769-ARA200A4H	ARA200A4H	A	1	4.5	2 Form C	SMD				
769-ARA220A05	ARA220A05	A	1	5	2 Form C	SMD				
769-ARA210A12	ARA210A12	A	1	12	2 Form C	SMD				

ARE-SERIE

- Kompakt und flach
- Hochfrequenzeigenschaften: bis 2.6GHz

Für größere Mengen als aufgelistet, bitte telefonisch ein Angebot einholen.

MOUSER LAGER-NR.	Panasonic Teile-Nr.	Abb.	Frequenz (GHz)	Nennspulenpannung (VDC)	Kontaktanordnung	Montageart	Stückpreis			
							1	25	50	100
769-ARE104H	ARE104H	B	2.6	4.5	1 Form C	PCB				
769-ARE1312	ARE1312	B	2.6	12	1 Form C	PCB				
769-ARE134H	ARE134H	B	2.6	4.5	1 Form C	PCB				
769-ARE10A12	ARE10A12	B	2.6	12	1 Form C	SMD				
769-ARE13A12	ARE13A12	B	2.6	12	1 Form C	SMD				
769-ARE13A4H	ARE13A4H	B	2.6	4.5	1 Form C	SMD				
769-ARE1303	ARE1303	B	2.6	3	1 Form C	PCB				

ARJ-SERIE

- Hochfrequenzeigenschaften: 50Ω, bis 5GHz

Für größere Mengen als aufgelistet, bitte telefonisch ein Angebot einholen.

MOUSER LAGER-NR.	Panasonic Teile-Nr.	Abb.	Frequenz (GHz)	Nennspulenpannung (VDC)	Kontaktanordnung	Montageart	Stückpreis			
							1	25	50	100
769-ARJ20A12	ARJ20A12	C	8	12	2 Form C	SMD				
769-ARJ20A4H	ARJ20A4H	C	8	4.5	2 Form C	SMD				
769-ARJ22A12	ARJ22A12	C	8	12	2 Form C	SMD				
769-ARJ22A4H	ARJ22A4H	C	8	4.5	2 Form C	SMD				

ARS-SERIE

- Miniatur-Konstruktion
- Hochfrequenzeigenschaften: bis 3GHz
- Impedanz: 75Ω

Für größere Mengen als aufgelistet, bitte telefonisch ein Angebot einholen.

MOUSER LAGER-NR.	Panasonic Teile-Nr.	Abb.	Frequenz (GHz)	Nennspulenpannung (VDC)	Kontaktanordnung	Montageart	Stückpreis			
							1	25	50	100
769-ARS1012	ARS1012	D	3	12	1 Form C	PCB				
769-ARS1024	ARS1024	D	3	24	1 Form C	PCB				
769-ARS104H	ARS104H	D	3	4.5	1 Form C	PCB				
769-ARS1112	ARS1112	D	3	12	1 Form C	PCB				
769-ARS1124	ARS1124	D	3	24	1 Form C	PCB				
769-ARS114H	ARS114H	D	3	4.5	1 Form C	PCB				
769-ARS1212	ARS1212	D	3	12	1 Form C	PCB				
769-ARS1224	ARS1224	D	3	24	1 Form C	PCB				
769-ARS124H	ARS124H	D	3	4.5	1 Form C	PCB				
769-ARS1312	ARS1312	D	3	12	1 Form C	PCB				
769-ARS1324	ARS1324	D	3	24	1 Form C	PCB				
769-ARS134H	ARS134H	D	3	4.5	1 Form C	PCB				
769-ARS1412	ARS1412	D	3	12	1 Form C	PCB				

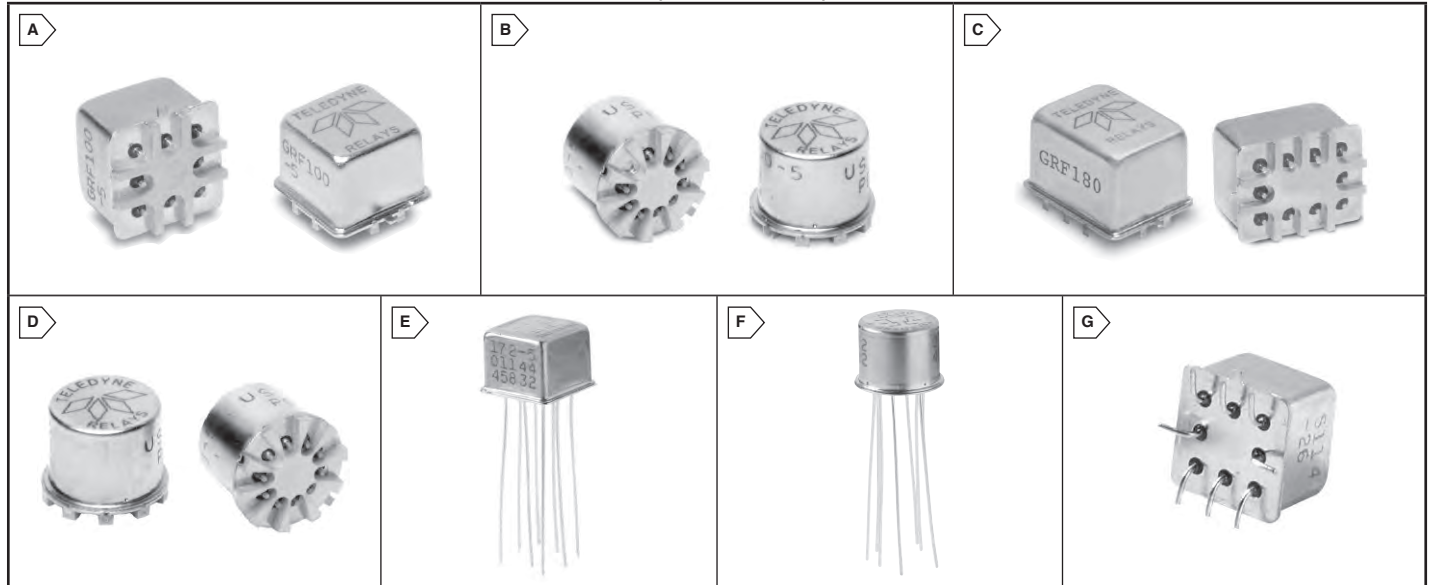
RK- UND RP-SERIE

- Hervorragende Frequenzeigenschaften
- Auch in Versionen mit Verriegelung verfügbar
- Hohe Sensitivität in Kleinen Gehäusen
- Abgedichtete Konstruktion

Für größere Mengen als aufgelistet, bitte telefonisch ein Angebot einholen.

MOUSER LAGER-NR.	Panasonic Teile-Nr.	Abb.	Frequenz (GHz)	Nennspulenpannung (VDC)	Kontaktanordnung	Montageart	Stückpreis			
							1	25	50	100
769-RK1-12V	RK1-12V	E	1.5	12	1 Form C	PCB				
769-RK1-24V	RK1-24V	E	1.5	24	1 Form C	PCB				
769-RK1-5V	RK1-5V	E	1.5	5	1 Form C	PCB				
769-RK1-6V	RK1-6V	E	1.5	6	1 Form C	PCB				
769-RK1-L2-12V	RK1-L2-12V	E	1.5	12	1 Form C	PCB				

 **This product is RoHS compliant.**



GRF-SERIE HF-RELAIS ZUR AUFBAUMONTAGE

GRF100/103-Serien

Merkmale:

- Die HF-Relais der Serie GRF100/103 zur Oberflächenmontage sind so konstruiert, dass sie eine hervorragende Wiederholbarkeit des HF-Signals besitzen.
- Wiederholbarkeit = $\pm 0.1\text{dB}$



RoHS Compliant

* Hohe Sensitivität Für größere Mengen als aufgelistet, bitte telefonisch ein Angebot einholen.

MOUSER LAGER-NR.	Teledyne Teile-Nr.	Abb.	Spulen-spann.	Freq.	Spulen-wid. (Ω)	Stückpreis	
						1	25
881-GRF100-5	GRF100-5	A	5V	DC-6GHz	0.10W		
881-GRF100-12	GRF100-12	A	12V	DC-6GHz	0.10W		
* 881-GRF103-5	GRF103-5	A	5V	DC-6GHz	0.10W		
* 881-GRF103-12	GRF103-12	A	12V	DC-6GHz	0.10W		

GRF172-Serie

Merkmale:

- Die HF-Relais der Serie GRF172 zur Oberflächenmontage sind so konstruiert, dass sie eine hervorragende Wiederholbarkeit des HF-Signals besitzen.



RoHS Compliant

† Mit interner Diode Für größere Mengen als aufgelistet, bitte telefonisch ein Angebot einholen.

MOUSER LAGER-NR.	Teledyne Teile-Nr.	Abb.	Spulen-spann.	Freq.	Spulen-wid. (Ω)	Stückpreis	
						1	25
881-GRF172-5	GRF172-5	A	5V	DC-6GHz	0.15W		
881-GRF172-12	GRF172-12	A	12V	DC-6GHz	0.15W		
† 881-GRF172D-5	GRF172D-5	A	5V	DC-6GHz	0.15W		
† 881-GRF172D-12	GRF172D-12	A	12V	DC-6GHz	0.15W		

GRF300/303-Serie

Merkmale:

- Die HF-Relais der Serie GRF300/303 zur Oberflächenmontage sind so konstruiert, dass sie eine hervorragende Wiederholbarkeit des HF-Signals besitzen.
- Wiederholbarkeit = $\pm 0.1\text{dB}$



RoHS Compliant

* Hohe Sensitivität Für größere Mengen als aufgelistet, bitte telefonisch ein Angebot einholen.

MOUSER LAGER-NR.	Teledyne Teile-Nr.	Abb.	Spulen-spann.	Freq.	Spulen-wid. (Ω)	Stückpreis	
						1	25
881-GRF300-5	GRF300-5	B	5V	DC-6GHz	0.10W		
881-GRF300-12	GRF300-12	B	12V	DC-6GHz	0.10W		
* 881-GRF303-5	GRF303-5	B	5V	DC-6GHz	0.10W		

GRF312-Serie

Merkmale:

- Das Ultraminiatur-GRF312-Relais wurde zur Verbesserung der Hochfrequenz-Leistung des GRF300/GRF303-Relais konstruiert.
- Hohe Wiederholbarkeit
- DPDT



RoHS Compliant

Für größere Mengen als aufgelistet, bitte telefonisch ein Angebot einholen.

MOUSER LAGER-NR.	Teledyne Teile-Nr.	Abb.	Spulen-spann.	Freq.	Spulen-wid. (Ω)	Stückpreis	
						1	25
881-GRF312-5	GRF312-5	B	5V	DC-8GHz	0.15W		
881-GRF312-12	GRF312-12	B	12V	DC-8GHz	0.15W		

GRF-SERIE HOCHISOLATIONS-RELAIS MIT VERRIEGELUNG

GRF180-Serie

Merkmale:

- GRF180-Serie DPDT Relais mit magnetischer Verriegelung sind so konstruiert, dass die Isolation über den Kontakten bei 4GHz Isolation = 36dB optimiert wird
- Einfügungsdämpfung = 0.38dB, VSWR = 1.20:1



RoHS Compliant

Für größere Mengen als aufgelistet, bitte telefonisch ein Angebot einholen.

MOUSER LAGER-NR.	Teledyne Teile-Nr.	Abb.	Spulen-spann.	Freq.	Spulen-wid. (Ω)	Stückpreis	
						1	25
881-GRF180-5	GRF180-5	C	5V	DC-6GHz	0.15W		
881-GRF180-12	GRF180-12	C	12V	DC-6GHz	0.15W		

GRF342-Serie

Merkmale:

- GRF342-Serie DPDT Relais mit magnetischer Verriegelung sind so konstruiert, dass die Isolation über den Kontakten bei 4GHz Isolation = 36dB optimiert wird
- Einfügungsdämpfung = 0.38dB, VSWR = 1.20:1



RoHS Compliant

Für größere Mengen als aufgelistet, bitte telefonisch ein Angebot einholen.

MOUSER LAGER-NR.	Teledyne Teile-Nr.	Abb.	Spulen-spann.	Freq.	Spulen-wid. (Ω)	Stückpreis	
						1	25
881-GRF342-5	GRF342-5	D	5V	DC-6GHz	0.15W		
881-GRF342-12	GRF342-12	D	12V	DC-6GHz	0.15W		

DPDT CENTIGRID UND TO-5-RELAIS FÜR ALLGEMEINE ZWECKE

Merkmale:

- Hermetisch abgedichtet
- Oberflächenmontage (S172-Serie)
- Goldbeschichtete Kontakte
- Trockene Schaltung bis 1A, 28VDC
- Hervorragende HF-Leistung DC bis 1GHz

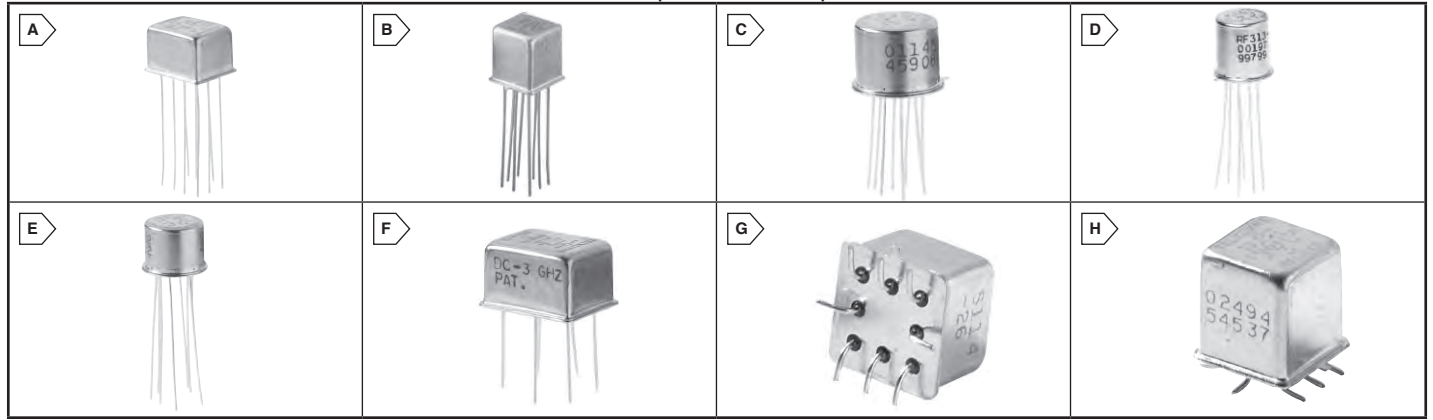


RoHS Compliant

† Mit internem Transistorantrieb Für größere Mengen als aufgelistet, bitte telefonisch ein Angebot einholen.

MOUSER LAGER-NR.	Teledyne Teile-Nr.	Abb.	Spulen-spann.	Freq.	Spulen-wid. (Ω)	Stückpreis	
						1	25
881-172-12	172-12	E	12V	DC-1GHz	0.15W		
881-172-26	172-26	E	26V	DC-1GHz	0.15W		
881-172-5	172-5	E	5V	DC-1GHz	0.15W		
† 881-172D-12	172D-12	E	12V	DC-1GHz	0.15W		
† 881-172D-26	172D-26	E	26V	DC-1GHz	0.15W		
881-172D-5	172D-5	E	5V	DC-1GHz	0.15W		
† 881-172DM4-12	172DM4-12	E	12V	DC-1GHz	0.15W		
† 881-172DM4-26	172DM4-26	E	26V	DC-1GHz	0.15W		
881-172M4-5	172M4-5	E	5V	DC-1GHz	0.15W		
881-712-12	712-12	F	12V	DC-1GHz	0.15W		
881-712-26	712-26	F	26V	DC-1GHz	0.15W		
881-712-5	712-5	F	5V	DC-1GHz	0.15W		
† 881-712D-12	712D-12	F	12V	DC-1GHz	0.15W		
† 881-712D-26	712D-26	F	26V	DC-1GHz	0.15W		
881-712D-5	712D-5	F	5V	DC-1GHz	0.15W		
† 881-712DY-12	712DY-12	F	12V	DC-1GHz	0.15W		
* † 881-712TN-5	712TN-5	F	5V	DC-1GHz	0.15W		
Magnetische Verriegelung							
881-722-12	722-12	F	12V	DC-1GHz	0.15W		
881-722-26	722-26	F	26V	DC-1GHz	0.15W		
881-722-5	722-5	F	5V	DC-1GHz	0.15W		
Hohe Sensitivität							
881-732-12	732-12	F	12V	DC-1GHz	0.15W		
881-732-5	732-5	F	5V	DC-1GHz	0.15W		
† 881-732D-12	732D-12	F	12V	DC-1GHz	0.15W		
† 881-732D-5	732D-5	F	5V	DC-1GHz	0.15W		
* † 881-732TN-5	732TN-5	F	5V	DC-1GHz	0.15W		
* † 881-732TN-12	732TN-12	F	12V	DC-1GHz	0.15W		
Aufbaumontage							
881-S172-12	S172-12	G	12V	DC-1GHz	0.15W		
881-S172-5	S172-5	G	5V	DC-1GHz	0.15W		
† 881-S172D-12	S172D-12	G	12V	DC-1GHz	0.15W		
† 881-S172D-26	S172D-26	G	26V	DC-1GHz	0.15W		
† 881-S172D-5	S172D-5	G	5V	DC-1GHz	0.15W		

RoHS Compliant This product is RoHS compliant.



RF-SERIE HOCHISOLATIONS-RELAIS MIT VERRIEGELUNG

Merkmale:
 • Die DPDT-Relais mit magnetischer Verriegelung der Serie RF180 sind so konstruiert, dass die Isolation über den Kontakten bei 4GHz Isolation = 30dB, Einfügdämpfung = 0.38dB, VSWR = 1.20:1 optimiert wird.
 Für größere Mengen als aufgelistet, bitte telefonisch ein Angebot einholen.

MOUSER LAGER-NR.	Teledyne Teile-Nr.	Abb.	Spulen-spannung	Frequenz	Kontakt-widerst.	Stückpreis	
						1	25
881-RF180-5	RF180-5	A	5V	DC-6GHz	0.15		
881-RF180-12	RF180-12	A	12V	DC-6GHz	0.15		
881-RF180-26	RF180-26	A	26V	DC-6GHz	0.15		

RF100/103-SERIE CENTIGRID® RELAIS MIT HOHER ZUVERLÄSSIGKEIT

Merkmale:
 • Die DPDT-Breitband-Relais mit hoher Wiederholbarkeit der Serie RF100/103 sind so konstruiert, dass sie über die Frequenzspanne eine verbesserte HF-Signal-Wiederholbarkeit besitzen.
 Für größere Mengen als aufgelistet, bitte telefonisch ein Angebot einholen.

MOUSER LAGER-NR.	Teledyne Teile-Nr.	Abb.	Spulen-spannung	Frequenz	Kontakt-widerst.	Stückpreis	
						1	25
881-RF100-5	RF100-5	B	5V	DC-4GHz	0.10		
* 881-RF103-12	RF103-12	B	12V	DC-4GHz	0.10		
* 881-RF103-5	RF103-5	B	5V	DC-4GHz	0.10		

300/303-SERIE HF HOHE ZUVERLÄSSIGKEIT TO-5 RELAIS

Merkmale:
 • Die DPDT-Breitband-Relais mit hoher Wiederholbarkeit der Serie RF300/303 sind so konstruiert, dass sie über die Frequenzspanne eine verbesserte HF-Signal-Wiederholbarkeit besitzen.
 Für größere Mengen als aufgelistet, bitte telefonisch ein Angebot einholen.

MOUSER LAGER-NR.	Teledyne Teile-Nr.	Abb.	Spulen-spannung	Frequenz	Kontakt-widerst.	Stückpreis	
						1	25
881-RF300-12	RF300-12	C	12V	DC-3GHz	0.15		
881-RF300-5	RF300-5	C	5V	DC-3GHz	0.15		
* 881-RF303-12	RF303-12	C	12V	DC-3GHz	0.15		
* 881-RF303-5	RF303-5	C	5V	DC-3GHz	0.15		

RF311-SERIE TO-5-RELAIS MIT HOHER ZUVERLÄSSIGKEIT

Merkmale:
 • Die Ultraminiatür-Relais der Serien RF311 und RF331 sind so konstruiert, dass sie über die Frequenzspanne eine verbesserte HF-Signal-Wiederholbarkeit besitzen.
 • SPDT
 Für größere Mengen als aufgelistet, bitte telefonisch ein Angebot einholen.

MOUSER LAGER-NR.	Teledyne Teile-Nr.	Abb.	Spulen-spannung	Frequenz	Kontakt-widerst.	Stückpreis	
						1	25
881-RF311-5/G	RF311-5/G	B	5V	DC-8GHz	0.15		
881-RF311-12/G	RF311-12/G	B	12V	DC-8GHz	0.15		
881-RF311-26/G	RF311-26/G	B	26.5V	DC-8GHz	0.15		

RF312-SERIE 12GBPS TO-5 RELAIS MIT HOHER WIEDERHOLBARKEIT

Merkmale:
 • Das RF312 bietet eine monotone Einfügdämpfung bis zu 8GHz.
 • DPDT
 Für größere Mengen als aufgelistet, bitte telefonisch ein Angebot einholen.

MOUSER LAGER-NR.	Teledyne Teile-Nr.	Abb.	Spulen-spannung	Frequenz	Kontakt-widerst.	Stückpreis	
						1	25
881-RF312-5/G	RF312-5/G	C	5V	DC-8GHz	0.15		
881-RF312-12/G	RF312-12/G	C	12V	DC-8GHz	0.15		

RF313-SERIE NORMALERWEISE GESCHLOSSENE BYPASS-HF-RELAIS MIT HOHER ZUVERLÄSSIGKEIT

Merkmale:
 • Die RF313-Serie mit normalerweise geschlossenen Breitband-Relais mit hoher Wiederholbarkeit ist mit einem internen Bypass konstruiert, sodass sie eine geringe Einfügdämpfung und durch den Bypass VSWR bieten.
 Für größere Mengen als aufgelistet, bitte telefonisch ein Angebot einholen.

MOUSER LAGER-NR.	Teledyne Teile-Nr.	Abb.	Spulen-spannung	Frequenz	Kontakt-widerst.	Stückpreis	
						1	25
* 881-RF313-12	RF313-12	D	12V	DC-3GHz	0.15		
* 881-RF313-5	RF313-5	D	5V	DC-3GHz	0.15		

412H/422H-SERIE HOCHTEMPERATUR-HOCHLEISTUNGS-TO-5 RELAIS

Merkmale:
 • Die DPDT-Hochleistungs-, Hochtemperatur-Relais der Serie 412H/422H sind für einen zuverlässigen Betrieb bei erhöhten Umgebungstemperaturen bis zu 200°C konstruiert.
 Für größere Mengen als aufgelistet, bitte telefonisch ein Angebot einholen.

MOUSER LAGER-NR.	Teledyne Teile-Nr.	Abb.	Spulen-spannung	Frequenz	Spulen-wid. (Ω)	Stückpreis	
						1	25
881-412H-12	412H-12	E	12V	DC-1GHz	390		
881-412H-26	412H-26	E	26V	DC-1GHz	1560		
881-412H-5	412H-5	E	5V	DC-1GHz	50		
881-422H-12	422H-12	E	12V	DC-1GHz	500		
881-422H-26	422H-26	E	26V	DC-1GHz	2000		

A150-SERIE ULTRA-MINIATUR-BREITBAND-DÄMPFER-RELAY

Merkmale:
 • Die Ultraminiatür-Dämpfer-Relais der Serie A150 sind für die Dämpfung der HF-Signale in 50-Ohm-Systemen über eine Frequenzspanne von DC-3GHz konstruiert.
 Für größere Mengen als aufgelistet, bitte telefonisch ein Angebot einholen.

MOUSER LAGER-NR.	Teledyne Teile-Nr.	Abb.	Spulen-spannung	Frequenz	Spulen-wid. (Ω)	Stückpreis	
						1	25
881-A150-20-5	A150-20-5	F	5V	DC-3GHz	50		

A152-SERIE ULTRAMINIATUR-DÄMPFER-RELAIS

Merkmale:
 • Die Ultraminiatür-Dämpfer-Relais der Serie A152 sind für die Dämpfung der HF-Signale in 50-Ohm-Systemen über eine Frequenzspanne von DC-5GHz konstruiert.
 Für größere Mengen als aufgelistet, bitte telefonisch ein Angebot einholen.

MOUSER LAGER-NR.	Teledyne Teile-Nr.	Abb.	Spulen-spannung	Frequenz	Spulen-wid. (Ω)	Stückpreis	
						1	25
881-A152-5-26/G	A152-5-26/G	F	5V	DC-3GHz	50		
881-A152-10-26/G	A152-10-26/G	F	10V	DC-3GHz	50		
881-A152-20-26/G	A152-20-26/G	F	20V	DC-3GHz	50		

S114-SERIE DPDT CENTIGRID® SMT-HF-RELAIS

Merkmale:
 • Vollständig verschweißte Konstruktion
 • Hohe Kraft-/Masseverhältnisse
 • Mit interner Diode
 • Mit Umkehrschutz der internen Diode und der Polarität
 Für größere Mengen als aufgelistet, bitte telefonisch ein Angebot einholen.

MOUSER LAGER-NR.	Teledyne Teile-Nr.	Abb.	Spulen-spannung	Frequenz	Spulen-wid. (Ω)	Stückpreis	
						1	25
881-S114-26	S114-26	G	26.5 V	1560	-----		
881-S114-5	S114-5	G	5 V	50	-----		
* 881-S114D-12	S114D-12	G	12V	390	-----		
* 881-S114D-26	S114D-26	G	26.5 V	1560	-----		
* 881-S114D-5	S114D-5	G	5 V	50	-----		
† 881-S114DD-5	S114DD-5	G	5 V	39	93.2-128-2 mAdc		

SS134-SERIE DPDT SENSITIVE CENTIGRID® SMT-HF-RELAIS

Merkmale:
 • Vollständig verschweißte Konstruktion
 • Hohe Kraft-/Masseverhältnisse
 • Mit interner Diode
 • Mit Umkehrschutz der internen Diode und der Polarität
 Für größere Mengen als aufgelistet, bitte telefonisch ein Angebot einholen.

MOUSER LAGER-NR.	Teledyne Teile-Nr.	Abb.	Spulen-spannung	Frequenz	Spulen-wid. (Ω)	Stückpreis	
						1	25
* 881-S134D-12	S134D-12	H	12V	800	-----		
* 881-S134D-26	S134D-26	H	26.5 V	3200	-----		
* 881-S134D-5	S134D-5	H	5 V	100	-----		

Teledyne Frequenzrelais

114-SERIE DPDT CENTIGRID® HF-RELAIS

This product is RoHS compliant.

- Merkmale:**
- Vollständig verschweißte Konstruktion
 - Hohe Kraft-/Masseverhältnisse
 - ◆ Mit interner Diode
 - * Inklusive M4-Pad
 - † Mit interner Diode und Polaritäts-Umkehrschutz
- RoHS Compliant

MOUSER LAGER-NR.	Teledyne Teile-Nr.	Abb.	Spulen-spannung	Spulen-wid. (Ω)	Spulenstrombereich	Absch./ Zuverl.stufe	Stückpreis	
							1	25
T[®]R® Bewährte Zuverlässigkeit								
881-ER114-26A	ER114-26A	A	26.5V	1560	-----	A		
◆ 881-ER114D-5A	ER114D-5A	A	5V	50	-----	A		
Mil-qualifiziert								
881-J114-26PM	J114-26PM	A	26.5V	1560	-----	M		
◆ 881-J114D-26M	J114D-26M	A	26.5V	1560	-----	M		
* † 881-J114DDM4-26L	J114DDM4-26L	A	26.5V	1560	14.8-18.5mAdc	L		
* † 881-J114DDM4-26M	J114DDM4-26M	A	26.5V	1560	14.8-18.5mAdc	M		

116-SERIE DPDT CENTIGRID® CMOS-KOMPATIBLE HF-RELAIS

- Merkmale:**
- Vollständig verschweißte Konstruktion
 - Hohe Kraft-/Masseverhältnisse
 - Interner MOSFET-Treiber, Zener-Diode, Gate-Schutz & Dioden-Spulenstörung
 - Militärisch qualifiziert
 - * Inklusive M9-Pad
- RoHS Compliant

MOUSER LAGER-NR.	Teledyne Teile-Nr.	Abb.	Spulen-spannung	Spulen-wid. (Ω)	Spulenstrombereich	Absch./ Zuverl.stufe	Stückpreis	
							1	25
881-J116C-5M	J116C-5M	B	5V	-----	132.3-96.5mAdc	M		
* 881-J116CM9-5M	J116CM9-5M	B	5V	-----	132.3-96.5mAdc	M		

134-SERIE DPDT SENSITIVE HF-RELAIS

- Merkmale:**
- Vollständig verschweißte Konstruktion
 - Hohe Kraft-/Masseverhältnisse
 - Inklusive M4-Pad
 - ◆ Mit interner Diode
 - Militärisch qualifiziert
- RoHS Compliant

MOUSER LAGER-NR.	Teledyne Teile-Nr.	Abb.	Spulen-spannung	Spulen-wid. (Ω)	Spulenstrombereich	Absch./ Zuverl.stufe	Stückpreis	
							1	25
881-J134D-12M	J134D-12M	C	12V	800	-----	M		
881-J134D-26M	J134D-26M	C	26.5V	3200	-----	M		
* 881-J134DM4-26M	J134DM4-26M	C	26.5V	3200	-----	M		
* 881-J134DM4-5M	J134DM4-5M	C	5V	100	-----	M		

136C-SERIE DPDT CENTIGRID® SENSITIVES CMOS-KOMPATIBLES HF-RELAIS

- Merkmale:**
- Vollständig verschweißte Konstruktion
 - Hohe Kraft-/Masseverhältnisse
 - Militärisch qualifiziert
 - Hohe Sensitivität
 - * Inklusive M9-Pad
- RoHS Compliant

MOUSER LAGER-NR.	Teledyne Teile-Nr.	Abb.	Spulen-spannung	Spulen-wid. (Ω)	Spulenstrombereich	Absch./ Zuverl.stufe	Stückpreis	
							1	25
* 881-J136CM9-5M	J136CM9-5M	C	5V	----	56-43mAdc	M		

411-SERIE SPDT TO-5-RELAIS

- Merkmale:**
- Vollständig verschweißte Konstruktion
 - Hohe Kraft-/Masseverhältnisse
 - †† Mit internem Transistorantrieb und einer transienten Spulenstörungsdiode
- RoHS Compliant

MOUSER LAGER-NR.	Teledyne Teile-Nr.	Abb.	Spulen-spannung	Spulen-wid. (Ω)	Spulenstrombereich	Absch./ Zuverl.stufe	Stückpreis	
							1	25
881-J411-26WL	J411-26WL	D	26.5V	2000	-----	L		
†† 881-J411T-5M	J411T-5M	D	5V	63	66.6-89.6mAdc	M		

412-SERIE DPDT TO-5-RELAIS

- Merkmale:**
- Vollständig verschweißte Konstruktion
 - Hohe Kraft-/Masseverhältnisse
 - ◆ Mit interner Diode
 - † Mit interner Diode und Polaritäts-Umkehrschutz
 - *: Inklusive Y-förmigem Erdungskontakt
- RoHS Compliant

MOUSER LAGER-NR.	Teledyne Teile-Nr.	Abb.	Spulen-spannung	Spulen-wid. (Ω)	Spulenstrombereich	Absch./ Zuverl.stufe	Stückpreis	
							1	25
T[®]R® Bewährte Zuverlässigkeit								
881-ER412-12A	ER412-12A	E	12V	390	-----	A		
881-ER412-26A	ER412-26A	E	26.5V	1560	-----	A		
881-ER412-5A	ER412-5A	E	5V	50	-----	A		
*: 881-ER412YM-26A/SQ	ER412YM-26A/SQ	E	26.5V	1560	-----	A		
Militärisch qualifiziert								
881-J412-26L	J412-26L	E	26.5V	1560	-----	L		
881-J412-26M	J412-26M	E	26.5V	1560	-----	M		
881-J412-26WM	J412-26WM	E	26.5V	1560	-----	M		
◆ 881-J412D-12M	J412D-12M	E	12V	390	-----	M		
◆ 881-J412D-26M	J412D-26M	E	26.5V	1560	-----	M		
† 881-J412DD-26M	J412DD-26M	E	26.5V	1560	14.8-18.5mAdc	M		

422-SERIE DPDT TO-5-RELAIS MIT MAGNETISCHER VERRIEGELUNG

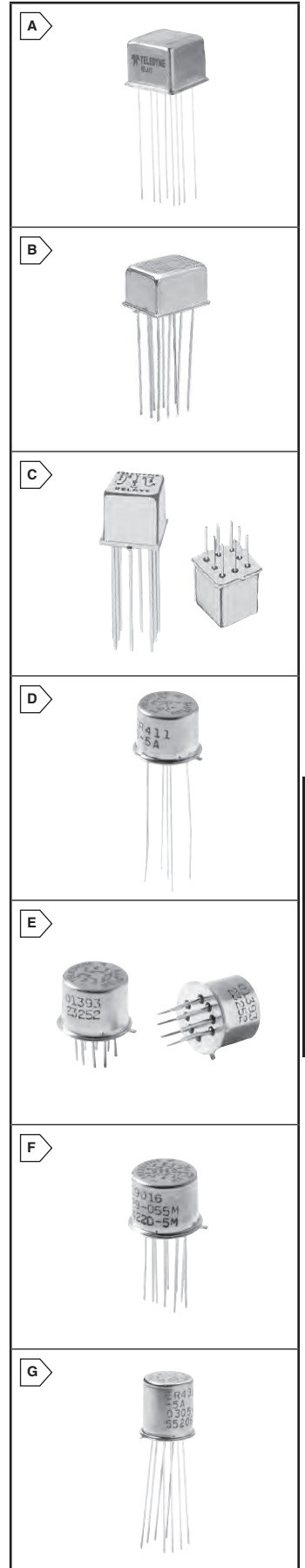
- Merkmale:**
- Vollständig verschweißte Konstruktion
 - Hohe Kraft-/Masseverhältnisse
 - T[®]R® Bewährte Zuverlässigkeit
 - † Mit interner Diode und Polaritäts-Umkehrschutz
- RoHS Compliant

MOUSER LAGER-NR.	Teledyne Teile-Nr.	Abb.	Spulen-spannung	Spulen-wid. (Ω)	Spulenstrombereich	Absch./ Zuverl.stufe	Stückpreis	
							1	25
† 881-ER422DD-12A	ER422DD-12A	F	12V	500	20-25mAdc	A		

432-SERIE SENSITIVE DPDT-TO-5-RELAIS


- Merkmale:**
- Vollständig verschweißte Konstruktion
 - Hohe Kraft-/Masseverhältnisse
 - †† Mit internem Transistorantrieb und einer transienten Spulenstörungsdiode
- RoHS Compliant

MOUSER LAGER-NR.	Teledyne Teile-Nr.	Abb.	Spulen-spannung	Spulen-wid. (Ω)	Spulenstrombereich	Absch./ Zuverl.stufe	Stückpreis	
							1	25
T[®]R® Bewährte Zuverlässigkeit								
881-ER432-12A	ER432-12A	G	12V	850	-----	A		
881-ER432-26A	ER432-26A	G	26.5V	3300	-----	A		
◆ 881-ER432D-5A	ER432D-5A	G	5V	100	-----	A		
Militärisch qualifiziert								
881-J432-12M	J432-12M	G	12V	850	-----	M		
†† 881-J432T-5L	J432T-5L	G	5V	100	43.5-59.3mAdc	L		



Teledyne Frequenzrelais

HF- und Mikrowellen-Koaxial-Schalter von TELEDYNE

 This product is RoHS compliant.

CCR-SERIE: KOMMERZIELLE SCHALTER

• Modelle mit Anzeige-Kontakten, TTL-Treiber und weitere Optionen sind erhältlich.



CCR-33-Serie: SPDT Koaxial-Schalter

• Betrieb mit DC-18GHz bei 18GHz Isolierung = 60dB, Einfügdämpfung = 0.5dB, VSWR = 1.50:1.

Für größere Mengen als aufgelistet, bitte telefonisch ein Angebot einholen.

MOUSER LAGER-NR.	Teledyne Teile-Nr.	Abb.	Spulen-Spannung	Frequenz	Typ	Steck-verbinder	Anzeige-kontakte	Merkmale	Stück-preis
Ausfallsicher									
881-CCR-33S10	CCR-33S10	A	28V Ausfalls.	DC-18GHz	SPDT	SMA	Nein	----	
881-CCR-33S1C	CCR-33S1C	A	28V Ausfalls.	DC-18GHz	SPDT	SMA	Ja	----	
881-CCR-33S20	CCR-33S20	A	15V Ausfalls.	DC-18GHz	SPDT	SMA	Nein	----	
881-CCR-33S30	CCR-33S30	A	12V Ausfalls.	DC-18GHz	SPDT	SMA	Nein	----	
881-CCR-33S30-N	CCR-33S30-N	A	12V Ausfalls.	DC-18GHz	SPDT	SMA	Nein	Schmales Geh.	
881-CCR-33S3C	CCR-33S3C	A	12V Ausfalls.	DC-18GHz	SPDT	SMA	Ja	----	
881-CCR-33S3C-N	CCR-33S3C-N	A	12V Ausfalls.	DC-18GHz	SPDT	SMA	Ja	Schmales Geh.	
Verriegelung									
881-CCR-33S60	CCR-33S60	A	28V Verrieg.	DC-18GHz	SPDT	SMA	Nein	----	
881-CCR-33S60-N	CCR-33S60-N	A	28V Verrieg.	DC-18GHz	SPDT	SMA	Nein	Schmales Geh.	
881-CCR-33S80	CCR-33S80	A	12V Verrieg.	DC-18GHz	SPDT	SMA	Nein	----	
881-CCR-33S8C-T	CCR-33S8C-T	A	12V Verrieg.	DC-18GHz	SPDT	SMA	Ja	TTL-Treiber	

CCR-33M-Serie: SPDT Koaxial-Schalter

• Betrieb mit DC-3GHz bei 3GHz Isolierung = 70dB, Einfügdämpfung = 0.3dB, VSWR = 1.30:1.

Für größere Mengen als aufgelistet, bitte telefonisch ein Angebot einholen.

MOUSER LAGER-NR.	Teledyne Teile-Nr.	Abb.	Spulen-Spannung	Frequenz	Typ	Steck-verbinder	Anzeige-kontakte	Merkmale	Stück-preis
881-CCR-33M10	CCR-33M10	A	28V Ausfalls.	DC-3GHz	SPDT	SMB	Nein	----	
881-CCR-33M80	CCR-33M80	A	12V Verrieg.	DC-3GHz	SPDT	SMB	Nein	----	

CCR-38-Serie: Mehrfachpoliger Koaxialschalter

• Betrieb mit DC-18GHz bei 18GHz Isolierung = 60dB, Einfügdämpfung = 0.5dB, VSWR = 1.50:1.

Für größere Mengen als aufgelistet, bitte telefonisch ein Angebot einholen.

MOUSER LAGER-NR.	Teledyne Teile-Nr.	Abb.	Spulen-Spannung	Frequenz	Typ	Steck-verbinder	Anzeige-kontakte	Merkmale	Stück-preis
881-CCR-38S140	CCR-38S140	B	28V N.O.	DC-18GHz	SP4T	SMA	Nein	----	
881-CCR-38S160	CCR-38S160	B	28V N.O.	DC-18GHz	SP6T	SMA	Nein	----	

CCRT-33-Serie: SPD-Koaxialschalter mit internen Anschlüssen

• Betrieb mit DC-18GHz bei 18GHz Isolierung = 60dB, Einfügdämpfung = 0.5dB, VSWR = 1.50:1.

Für größere Mengen als aufgelistet, bitte telefonisch ein Angebot einholen.

MOUSER LAGER-NR.	Teledyne Teile-Nr.	Abb.	Spulen-Spannung	Frequenz	Typ	Steck-verbinder	Anzeige-kontakte	Merkmale	Stück-preis
881-CCRT-33S10	CCRT-33S10	C	28V Ausfalls.	DC-18GHz	SPDT	SMA	Nein	----	
881-CCRT-33S60	CCRT-33S60	C	28V Verrieg.	DC-18GHz	SPDT	SMA	Nein	----	

CCS-37-Serie: Koaxiale Miniatur-Übertragungs-Schalter

• Betrieb mit DC-18GHz bei 18GHz Isolierung = 60dB, Einfügdämpfung = 0.5dB, VSWR = 1.50:1.

Für größere Mengen als aufgelistet, bitte telefonisch ein Angebot einholen.

MOUSER LAGER-NR.	Teledyne Teile-Nr.	Abb.	Spulen-Spannung	Frequenz	Typ	Steck-verbinder	Anzeige-kontakte	Merkmale	Stück-preis
881-CCS-37S2C	CCS-37S2C	D	15V Ausfalls.	DC-18GHz	SPDT	SMA	Ja	----	

CR-SERIE: ELITE-SCHALTER

• Modelle mit Anzeige-Kontakten, TTL-Treiber und weitere Optionen sind erhältlich.



CR-33-Serie: Ausfallsichere/verriegelnde SPDT-Koaxialschalter

• Kann mit DC-22GHz betrieben werden und bietet einen erweiterten Temperaturbereich bei 22GHz Isolierung = 50dB, Einfügdämpfung = 0.6dB, VSWR = 1.80:1.

Für größere Mengen als aufgelistet, bitte telefonisch ein Angebot einholen.

MOUSER LAGER-NR.	Teledyne Teile-Nr.	Abb.	Spulen-Spannung	Frequenz	Typ	Steck-verbinder	Anzeige-kontakte	Merkmale	Stück-preis
881-CR-33S10	CR-33S10	A	28V Ausfalls.	DC-22GHz	SPDT	SMA	Nein	----	
881-CR-33S10-N	CR-33S10-N	A	28V Ausfalls.	DC-22GHz	SPDT	SMA	Nein	Schmales Geh.	
881-CR-33S8C	CR-33S8C	A	12V Verrieg.	DC-22GHz	SPDT	SMA	Ja	----	

CR-38-Serie: Mehrpolige Koaxialschalter

• Kann mit DC-22GHz betrieben werden und bietet einen erweiterten Temperaturbereich bei 22GHz Isolierung = 50dB, Einfügdämpfung = 0.6dB, VSWR = 1.80:1.

Für größere Mengen als aufgelistet, bitte telefonisch ein Angebot einholen.

MOUSER LAGER-NR.	Teledyne Teile-Nr.	Abb.	Spulen-Spannung	Frequenz	Typ	Steck-verbinder	Anzeige-kontakte	Merkmale	Stück-preis
881-CR-38S160	CR-38S160	B	28V N.O.	DC-22GHz	SP6T	SMA	Nein	----	

CS-37-Serie: Koaxiale Miniatur-Übertragungsschalter

• Betrieb mit DC-18GHz bei 18GHz Isolierung = 60dB, Einfügdämpfung = 0.5dB, VSWR = 1.50:1.

Für größere Mengen als aufgelistet, bitte telefonisch ein Angebot einholen.

MOUSER LAGER-NR.	Teledyne Teile-Nr.	Abb.	Spulen-Spannung	Frequenz	Typ	Steck-verbinder	Anzeige-kontakte	Merkmale	Stück-preis
881-CS-37S10	CS-37S10	D	28V Ausfalls.	DC-18GHz	SPDT	SMA	Nein	----	



Teledyne Frequenzrelais

A-SERIE MINIATURRELAIS

Merkmale:

- 2 Pole - 1 bis 2A (für Signal-Schaltung)
- Extrem niedriges Profil und leichtes Gewicht
- UL, CSA anerkannt
- Hohe Zuverlässigkeit - Gabelkontakte
- Mit Kunststoff abgedichtete Ausführung
- Kontaktart: DPDT
- Höhe 5mm
- Gewicht: ca. 1.2g
- Umfangreicher Betriebsbereich
- DIL-Anschlüsse mit Durchgangsbohrung
- Kontaktbewertung: 0.5A



Für größere Mengen als aufgelistet, bitte telefonisch ein Angebot einholen.

MOUSER LAGER-NR.	Fujitsu Teile-Nr.	Abb.	Nennspannung (VDC)	Spulenwiderstand (±10%)	Nennleistung	Stückpreis			
						1	100	500	1000
817-A-3W-K	A-3W-K	A	3	64.3Ω	140mW				
817-A-5W-K	A-5W-K	A	5	178Ω	140mW				
817-A-12W-K	A-12W-K	A	12	1,028Ω	140mW				
817-A-24W-K	A-24W-K	A	24	2,880Ω	200mW				
817-A-48W-K	A-48W-K	A	48	7,680Ω	300mW				

FTR-B3 HORIZONTALE MINIATUR-RELAIS

Merkmale:

- 2-Kontakt 1A (für Schaltsignale)
- Flacher Typ Ultra-Miniatur
- Ultra schmal und leichtgewichtig
- Hoch effiziente polare Elektromagnet-Struktur
- Kontaktart: DPDT
- Gabelkontakte mit vergoldeter Silberlegierung
- UL, CSA anerkannt
- Schaltleistung: 0.3A



Für größere Mengen als aufgelistet, bitte telefonisch ein Angebot einholen.

MOUSER LAGER-NR.	Fujitsu Teile-Nr.	Abb.	Anschlussstyp	Nennspannung (VDC)	Spulenwiderstand (±10%)	Nennleistung	Stückpreis			
							1	100	500	1000
817-FTR-B3GA003Z	FTR-B3GA003Z	B	Aufbaumont.	3	64.3Ω	140mW				
817-FTR-B3GA4.5Z	FTR-B3GA4.5Z	B	Aufbaumont.	4.5	145Ω	140mW				
817-FTR-B3GA012Z	FTR-B3GA012Z	B	Aufbaumont.	12	1,028Ω	140mW				

FTR-B4-SERIE ULTRA-MINIATUR-SLIM-SIGNAL-RELAIS

Merkmale:

- Hohe Zuverlässigkeit, Gabelkontakte
- Geringerer Stromverbrauch
- Max. 10mm Höhe SMT
- Kontaktart: DPDT
- Verkleinerter Montagebereich
- Gewicht: ca. 1.0g
- Erfüllt Bellcore und FCC Teil 68
- Schaltleistung: 1A



Für größere Mengen als aufgelistet, bitte telefonisch ein Angebot einholen.

MOUSER LAGER-NR.	Fujitsu Teile-Nr.	Abb.	Anschlussstyp	Nennspannung (VDC)	Spulenwiderstand (±10%)	Nennleistung	Stückpreis			
							1	100	500	1000
817-FTR-B4CA003Z	FTR-B4CA003Z	C	Durchsteckmont.	3	64.3Ω	140mW				
817-FTR-B4GA003Z	FTR-B4GA003Z	D	Aufbaumont.	3	64.3Ω	140mW				
817-FTR-B4GA012Z	FTR-B4GA012Z	D	Aufbaumont.	12	1,028Ω	140mW				
817-FTR-B4SA003Z	FTR-B4SA003Z	D	Aufbaumont.	3	64.3Ω	140mW				
817-FTR-B4SA012Z	FTR-B4SA012Z	D	Aufbaumont.	12	1,028Ω	140mW				
817-FTR-B4SA4.5Z	FTR-B4SA4.5Z	D	Aufbaumont.	4.5	145Ω	140mW				

FTR-C1-SERIE ULTRAMINIATUR-RELAIS

Merkmale:

- Hohe Zuverlässigkeit, Gabelkontakte
- Geringerer Stromverbrauch
- Kontaktart: DPDT
- Gewicht: ca. 1.0g
- Stoßstromstärke 5000V
- Erfüllt die IEC 60950 / EN60950 / UL1950 / C22.2
- Schaltleistung: 1A



Für größere Mengen als aufgelistet, bitte telefonisch ein Angebot einholen.

MOUSER LAGER-NR.	Fujitsu Teile-Nr.	Abb.	Anschlussstyp	Nennspannung (VDC)	Spulenwiderstand (±10%)	Nennleistung	Stückpreis			
							1	100	500	1000
817-FTR-C1GA003G	FTR-C1GA003G	E	Aufbaumont.	3	32.1	280mW				
817-FTR-C1GA4.5G	FTR-C1GA4.5G	E	Aufbaumont.	4.5	72.3	280mW				
817-FTR-C1GA012G	FTR-C1GA012G	E	Aufbaumont.	12	514	280mW				

MZ-SERIE MINIATUR-RELAIS

Merkmale:

- 1 Pol - 1 bis 2A (für Signal-Schaltung)
- Subminiatur-Größe
- Standard-Typen und Typen mit hoher Sensitivität erhältlich
- DIL-Anschlüsse mit Durchgangsbohrung
- Kontaktart: SPDT
- Mit Kunststoff abgedichteter Typ
- Hohe Zuverlässigkeit, Gabelkontakte
- UL, CSA anerkannt
- Schaltleistung: 0.5A



Für größere Mengen als aufgelistet, bitte telefonisch ein Angebot einholen.

MOUSER LAGER-NR.	Fujitsu Teile-Nr.	Abb.	Nennspannung (VDC)	Spulenwiderstand (±10%)	Nennleistung	Stückpreis			
						1	100	500	1000
817-MZ-5HS-K	MZ-5HS-K	F	5	120Ω	200mW				
817-MZ-12HS-K	MZ-12HS-K	F	12	700Ω	200mW				
817-MZ-24HS-K	MZ-24HS-K	F	24	2,800Ω	200mW				

NA-SERIE MINIATUR-RELAIS

Merkmale:

- 2 Pole - 1 bis 2A (für Signal-Schaltung)
- Relais in schmaler Ausführung für hohe Montagedichte
- Hohe Empfindlichkeit und geringer Stromverbrauch
- Maximale Schaltkapazität – 4.2A 700VAC
- Kontaktart: DPDT
- Hohe Zuverlässigkeit - Gabelkontakte
- DIL-Anschlüsse mit Durchgangsbohrung
- Mit Kunststoff abgedichtete Ausführung
- Schaltleistung: 0.5A



Für größere Mengen als aufgelistet, bitte telefonisch ein Angebot einholen.

MOUSER LAGER-NR.	Fujitsu Teile-Nr.	Abb.	Nennspannung (VDC)	Spulenwiderstand (±10%)	Nennleistung	Stückpreis			
						1	100	500	1000
817-NA-3W-K	NA-3W-K	G	3	64.3Ω	140mW				
817-NA-5W-K	NA-5W-K	G	5	178Ω	140mW				
817-NA-12W-K	NA-12W-K	G	12	1,028Ω	140mW				

RY-SERIE MINIATUR-RELAIS

Merkmale:

- 2 Pole - 1 bis 2A (für Signal-Schaltung)
- Sehr hohe Empfindlichkeit
- Großer Betriebstemperaturbereich
- Kontaktart: DPDT
- DIL-Anschlüsse mit Durchgangsbohrung
- Mit Kunststoff abgedichtete Ausführung
- UL, CSA anerkannt



Für größere Mengen als aufgelistet, bitte telefonisch ein Angebot einholen.

MOUSER LAGER-NR.	Fujitsu Teile-Nr.	Abb.	Nennspannung (VDC)	Kontaktleistung	Spulenwiderstand (±10%)	Nennleistung	Stückpreis			
							1	100	500	1000
817-RY-12W-K	RY-12W-K	H	12	0.5A	960Ω	150mW				
817-RY-24W-K	RY-24W-K	H	24	0.5A	2,880Ω	200mW				
817-RY-12D-K	RY-12D-K	H	12	0.3A	320Ω	450mW				
817-RY-12WFZ-K	RY-12WFZ-K	H	12	0.5A	280Ω	510mW				

SY-SERIE MINIATUR-RELAIS

Merkmale:

- 1 Pol - 1A (für Signal-Schaltung)
- Sehr geringe Größe und Gewicht
- Hohe Sensitivität
- Kontaktart: SPDT
- Großer Betriebstemperaturbereich
- DIL-Anschlüsse mit Durchgangsbohrung
- Mit Kunststoff abgedichtete Ausführung
- Schaltleistung: 0.5A



Für größere Mengen als aufgelistet, bitte telefonisch ein Angebot einholen.

MOUSER LAGER-NR.	Fujitsu Teile-Nr.	Abb.	Nennspannung (VDC)	Spulenwiderstand (±10%)	Nennleistung	Stückpreis			
						1	100	500	1000
817-SY-5W-K	SY-5W-K	I	5	167Ω	150mW				
817-SY-12W-K	SY-12W-K	I	12	960Ω	150mW				
817-SY-6-K	SY-6-K	I	6	240Ω	150mW				
817-SY-9W-K	SY-9W-K	I	9	540Ω	150mW				

ABMESSUNGEN: mm

A

B

C

D

E

F

G

H

I

Fujitsu Kleinsignal-Relais

OMRON G5V-1 & G5V-13-SERIE: 1A SPDT KLEINSIGNAL-RELAIS

Technische Daten:

- Kontaktwiderstand: Max. 100mΩ
- Kontakmaterial: Ag (Au-Umhüllung)
- Stromverbrauch: 150mW

Merkmale:

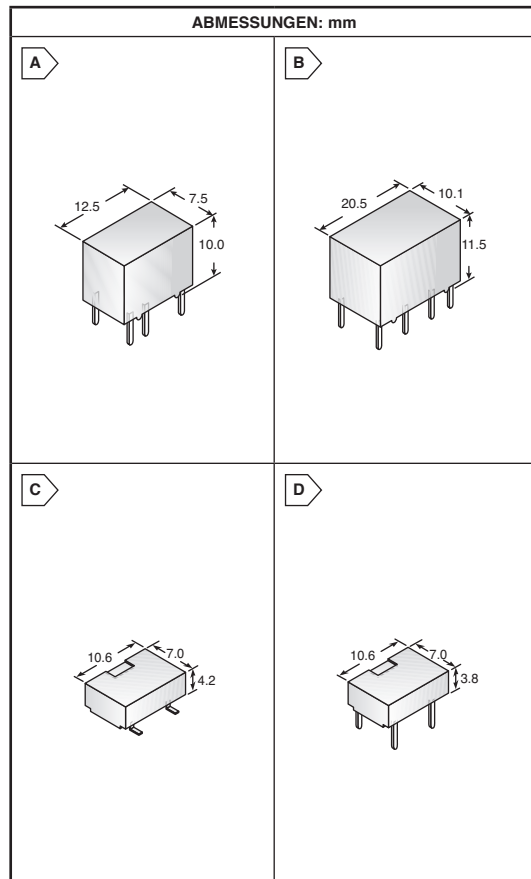
- Extrem kleines, hoch empfindliches Relais für Signalschaltkreise
- Hohe Empfindlichkeit: 150mW Nennleistungs-Verbrauch
- Breite Schaltleistung von 1mA bis 1A
- Konform zu FCC Teil 68-Anforderungen für Spule zu Kontakt
- Voll abgedichtete Konstruktion
- Ideal zur Verwendung in Telekommunikationsanwendungen, Sicherheitsanwendungen und Computer/ Peripheriegeräten



* 2% Ansprechspannung

Für größere Mengen als aufgelistet, bitte telefonisch ein Angebot einholen.

MOUSER LAGER-NR.	Omron Teile-Nr.	Abb.	Nennstrom (mA)	Spulenwiderstand (Ω)	Spulenspann. (VDC)	Stückpreis			
						1	25	50	100
Einzelkontakt - Minimale Mindestlast DC5V, 1mA									
653-G5V-1-DC3	G5V-1-DC3	A1	50.0	60.0	3				
653-G5V-1-DC5	G5V-1-DC5	A1	30.0	166.7	5				
653-G5V-1-DC6	G5V-1-DC6	A1	25.0	240.0	6				
653-G5V-1-DC9	G5V-1-DC9	A1	16.7	540.0	9				
653-G5V-1-DC12	G5V-1-DC12	A1	12.5	960.0	12				
653-G5V-1-DC24	G5V-1-DC24	A1	6.3	3840.0	24				
* 653-G5V-1-2DC5	G5V-1-2 DC5	A1	30.0	166.7	5				
* 653-G5V-1-2DC9	G5V-1-2 DC9	A1	16.7	540.0	9				
* 653-G5V-1-2DC12	G5V-1-2 DC12	A1	12.5	960.0	12				
Doppelkontakt - Minimale Mindestlast DC100mV, 100uA									
653-G5V-13DC3	G5V-13DC3	A1	50.0	60.0	3				
653-G5V-13DC5	G5V-13DC5	A1	30.0	167.0	5				
653-G5V-13-DC12	G5V-13-DC12	A1	12.5	960.0	12				
653-G5V-13-DC24	G5V-13-DC24	A1	3.25	3840.0	24				



OMRON G5V-2-SERIE: 2A DPDT KLEINSIGNAL-RELAIS FÜR ALLGEMEINE ZWECKE

Technische Daten:

- Kontaktwiderstand: Max. 50mΩ
- Stromverbrauch: Standard-Typ 500mW
Typ mit hoher Sensitivität 360mW
Ultra-sensitiver Typ 150mW

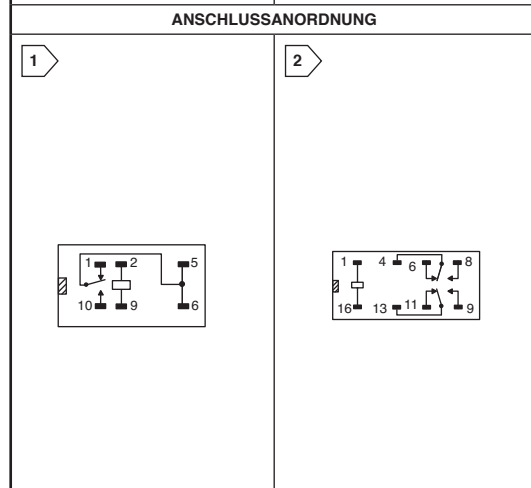
Merkmale:

- Miniatur-Relais für Signalschaltkreise
- Passend für Kleinsignale in Computer-Peripheriegeräten, Telekommunikationsanwendungen und Sicherheitsgeräte
- Fähig für Schaltlasten von 10µA bis 2A
- Konform mit FCC Teil 68: 1500V Stoßstromwiderstand
- Zuverlässige Ag + Au-plattierte, gegabelte Crossbar-Kontakte
- Voll abgedichtete Konstruktion



Für größere Mengen als aufgelistet, bitte telefonisch ein Angebot einholen.

MOUSER LAGER-NR.	Omron Teile-Nr.	Abb.	Nennstrom (mA)	Spulenwiderstand (Ω)	Spulenspann. (VDC)	Stückpreis			
						1	25	50	100
Standardtyp									
653-G5V-2-DC3	G5V-2-DC3	B2	166.70	18.0	3				
653-G5V-2-DC5	G5V-2-DC5	B2	100.00	50.0	5				
653-G5V-2-DC6	G5V-2-DC6	B2	83.30	72.0	6				
653-G5V-2-DC9	G5V-2-DC9	B2	55.60	162.0	9				
653-G5V-2-DC12	G5V-2-DC12	B2	41.70	288.0	12				
653-G5V-2-DC24	G5V-2-DC24	B2	20.80	1152.0	24				
653-G5V-2-DC48	G5V-2-DC48	B2	12.00	4000.0	48				
Typ mit hoher Sensitivität									
653-G5V-2-H-DC5	G5V-2-H-DC5	B2	72.00	70.0	5				
653-G5V-2-H-DC9	G5V-2-H-DC9	B2	40.00	225.0	9				
653-G5V-2-H-DC12	G5V-2-H-DC12	B2	30.00	400.0	12				
653-G5V-2-H-DC24	G5V-2-H-DC24	B2	15.00	1600.0	24				
Ultra-sensitiver Typ									
653-G5V-2-H1-DC5	G5V-2-H1-DC5	B2	30.00	166.7	5				
653-G5V-2-H1-DC9	G5V-2-H1-DC9	B2	16.70	540.0	9				
653-G5V-2-H1-DC12	G5V-2-H1-DC12	B2	12.50	960.0	12				
653-G5V-2-H1-DC24	G5V-2-H1-DC24	B2	8.30	2880.0	24				
653-G5V-2-H1-DC48	G5V-2-H1-DC48	B2	6.25	7680.0	48				



OMRON G6L-SERIE: 1A SPST-NO KLEINSIGNAL-RELAIS MIT NIEDRIGEM PROFIL

Technische Daten:

- Kontaktwiderstand: Max. 100mΩ
- Max. Schaltstrom: 1A
- Stromverbrauch: 180mW

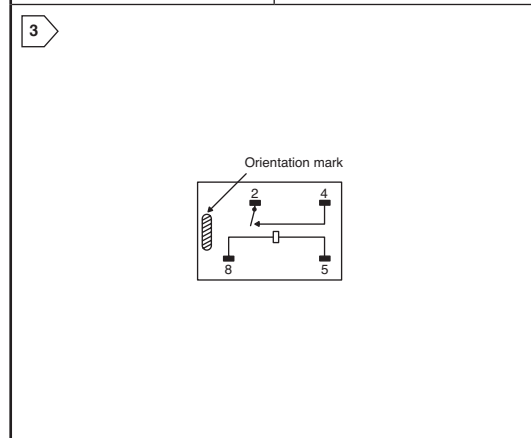
Merkmale:

- Extrem dünnes und flaches Relais, eines der dünnsten Relais weltweit
- Nutzt 20% weniger Montageaum und 67% weniger Volumen im Vergleich zum G5V-1-Relais
- Hohe Durchschlagsfestigkeit: 1000VAC zwischen Spule und Kontakten und 750VAC zwischen Kontakten derselben Polarität
- Erfüllt FCC Teil 68



Für größere Mengen als aufgelistet, bitte telefonisch ein Angebot einholen.

MOUSER LAGER-NR.	Omron Teile-Nr.	Abb.	Nennstrom (mA)	Spulenwiderstand (Ω)	Spulenspann. (VDC)	Stückpreis			
						1	25	50	100
Standardtyp									
653-G6L-1F-DC3	G6L-1F-DC3	C3	60.0	50.0	3				
653-G6L-1F-DC4.5	G6L-1F-DC4.5	C3	40.0	112.5	4.5				
653-G6L-1F-DC5	G6L-1F-DC5	C3	36.0	139.0	5				
653-G6L-1F-DC12	G6L-1F-DC12	C3	15.0	800.0	12				
653-G6L-1F-DC24	G6L-1F-DC24	C3	9.6	2504.0	24				
Typ mit hoher Sensitivität									
653-G6L-1P-DC3	G6L-1P-DC3	D3	60.0	50.0	3				
653-G6L-1P-DC4.5	G6L-1P-DC4.5	D3	40.0	112.5	4.5				
653-G6L-1P-DC5	G6L-1P-DC5	D3	36.0	139.0	5				
653-G6L-1P-DC12	G6L-1P-DC12	D3	15.0	800.0	12				
653-G6L-1P-DC24	G6L-1P-DC24	D3	9.6	2504.0	24				



Kleinsignal-Relais von OMRON



OMRON G6A-SERIE: 3A DPDT KLEINSIGNAL-RELAIS

This product is RoHS compliant.

Technische Daten:

- Kontakmaterial: G6A-234P AgPd (Au-Umhüllung)
G6A-274P Ag (Au-Umhüllung)
- Max. ohmsche Last der Schaltleistung: 125VAC / 30W
- Minimal zulässige Belastung: 10µA bei 10mVDC
- * BABT zertifiziert

Merkmale:

- Einzigartige Armatur mit beweglichem Magneten (Moving-Loop-System) reduziert Relaisgröße, magnetische Interferenz und Kontaktprellzeit.
- Aufgrund des geringen magnetischen Ausflusses können die Geräte Seite an Seite montiert werden.
- Vollständig abgedichtete Konstruktion

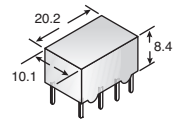


Für größere Mengen als aufgelistet, bitte telefonisch ein Angebot einholen

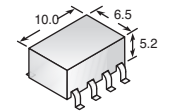
MOUSER LAGER-NR.	Omron Teile-Nr.	Abb.	Typ	Nennstrom (mA)	Spulenwiderstand (Ω)	Spulenspannung (VDC)	Stückpreis			
							1	25	50	100
Spule nicht-selbsthaltend, Nennlast 0.3A bei 125VAC/1A bei 30VDC										
* 653-G6A-234P-DC3	G6A-234P-ST-US-DC3	A1	Standard	66.7	45.0	3				
* 653-G6A-234PBS-DC5	G6A-234P-BS-DC5	A1	Standard	40.0	125.0	5				
653-G6A-234P-DC5	G6A-234P-ST-US-DC5	A1	Standard	40.0	125.0	5				
653-G6A-234P-DC12	G6A-234P-ST-US-DC12	A1	Standard	16.7	720.0	12				
653-G6A-234P-DC24	G6A-234P-ST-US-DC24	A1	Standard	8.3	2880.0	24				
653-G6A-234P-DC48	G6A-234P-ST-US-DC48	A1	Standard	4.9	9750.0	48				
653-G6A-234P-ST-DC5	G6A-234P-ST15-US-DC5	A1	Hohe Sensitivität	30.0	167.0	5				
653-G6A-234P-ST40	G6A-234P-ST40-USDC12	A1	Geringe Sensit.	133.3	22.5	12				
Spule nicht-selbsthaltend, Nennlast 0.5A bei 125VAC/2A bei 30VDC										
653-G6A-274P-DC5	G6A-274P-ST-US-DC5	A1	Standard	40.0	125.0	5				
653-G6A-274P-DC6	G6A-274P-ST-US-DC6	A1	Standard	33.3	180.0	6				
653-G6A-274P-DC12	G6A-274P-ST-US-DC12	A1	Standard	16.7	720.0	12				
653-G6A-274P-DC24	G6A-274P-ST-US-DC24	A1	Standard	8.3	2880.0	24				
653-G6A-274P-DC48	G6A-274P-ST-US-DC48	A1	Standard	4.9	9750.0	48				
653-G6A-274P40-DC5	G6A-274P-ST40-US-DC5	A1	Geringe Sensit.	80.0	62.5	5				
653-G6A-274P40-DC9	G6A-274P-ST40-US-DC9	A1	Geringe Sensit.	44.3	203.0	9				
653-G6A-274P40-DC12	G6A-274P-ST40-US-DC12	A1	Geringe Sensit.	33.3	360.0	12				
653-G6A-274P40-DC24	G6A-274P-ST40-US-DC24	A1	Geringe Sensit.	16.7	1440.0	24				
653-G6A-274P40-DC48	G6A-274P-ST40-US-DC48	A1	Geringe Sensit.	8.3	5760.0	48				
Spule selbsthaltend, Nennlast 0.3A bei 125VAC/1A bei 30VDC										
653-G6AK-234P-DC5	G6AK-234P-ST-US-DC5	A2	Standard	36.0	139.0	5				
653-G6AK-234P-DC12	G6AK-234P-ST-US-DC12	A2	Standard	15.0	800.0	12				
653-G6AK-234P-DC24	G6AK-234P-ST-US-DC24	A2	Standard	7.5	3200.0	24				
Spule selbsthaltend, Nennlast 0.5A bei 125VAC/2A bei 30VDC										
653-G6AK-274P-DC5	G6AK-274P-ST-US-DC5	A2	Standard	36.0	139.0	5				
653-G6AK-274P-DC12	G6AK-274P-ST-US-DC12	A2	Standard	15.0	800.0	12				
653-G6AK-274P-DC24	G6AK-274P-ST-US-DC24	A2	Standard	7.5	3200.0	24				

ABMESSUNGEN: mm

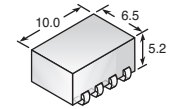
A



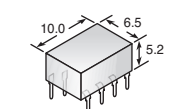
B



C



D



OMRON G6K-SERIE: ULTRA KLEINES 1A DPDT KLEINSIGNAL-RELAIS

Technische Daten:

- Nennlast: 0.3A bei 125VA / 1A bei 30VDC
- Kontakmaterial: Ag (Au-Umhüllung)
- Max. ohmsche Last der Schaltleistung: 37.5VA / 30W
- Minimal zulässige Belastung: 10µA bei 10mVDC

Merkmale:

- Kompakte Konstruktion der vierten Generation bietet exzellente Platinenplatzersparnis
- "-Y"-Modelle erfüllen die 2.5kV Bellcore Stoßanforderungen
- Erfüllt FCC Teil 68

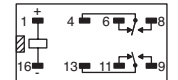


Für größere Mengen als aufgelistet, bitte telefonisch ein Angebot einholen

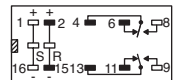
MOUSER LAGER-NR.	Omron Teile-Nr.	Abb.	Nennstrom (mA)	Spulenwiderstand (Ω)	Spulenspannung (VDC)	Stückpreis				
						1	25	50	100	
SMT Knickflügel, nicht-verriegelnd, 2.5mm Spulenkontakt-Rastermaß										
653-G6K-2FDC3	G6K-2F-DC3	B3	33.0	91	3					
653-G6K-2F-DC4.5	G6K-2F-DC4.5	B3	23.2	194	4.5					
653-G6K-2F-DC5	G6K-2F-DC5	B3	21.1	237	5					
653-G6K-2F-DC12	G6K-2F-DC12	B3	9.1	1315	12					
* 653-G6K-2F-TRDC12	G6K-2F-TRDC12	B3	9.1	1315	12					
653-G6K-2F-DC24	G6K-2F-DC24	B3	4.6	5220	24					
SMT Knickflügel, nicht-verriegelnd, 3.2mm Spulenkontakt-Rastermaß										
653-G6K-2F-Y-DC3	G6K-2F-Y-DC3	B3	33.0	91	3					
653-G6K-2F-Y-DC4.5	G6K-2F-Y-DC4.5	B3	23.2	194	4.5					
653-G6K-2F-Y-DC5	G6K-2F-Y-DC5	B3	21.1	237	5					
* 653-G6K-2F-Y-TRDC5	G6K-2F-Y-TRDC5	B3	21.1	237	5					
653-G6K-2F-Y-DC12	G6K-2F-Y-DC12	B3	9.1	1315	12					
* 653-G6K-2F-Y-TRDC12	G6K-2F-Y-TRDC12	B3	9.1	1315	12					
653-G6K-2F-Y-DC24	G6K-2F-Y-DC24	B3	4.6	5220	24					
* 653-G6K-2F-Y-TRDC24	G6K-2F-Y-TRDC24	B3	4.6	5220	24					
SMT innen "L", nicht-verriegelnd, 2.54mm Spulenkontakt-Rastermaß										
653-G6K-2G-DC5	G6K-2G-DC5	C3	21.1	237	5					
* 653-G6K-2G-TRDC5	G6K-2G-TRDC5	C3	21.1	237	5					
653-G6K-2G-DC12	G6K-2G-DC12	C3	9.1	1315	12					
* 653-G6K-2G-TRDC12	G6K-2G-TRDC12	C3	9.1	1315	12					
SMT innen "L", nicht-verriegelnd, 3.2mm Spulenkontakt-Rastermaß										
653-G6K-2G-Y-DC3	G6K-2G-Y-DC3	C3	33.0	91	3					
653-G6K-2G-Y-DC4.5	G6K-2G-Y-DC4.5	C3	23.2	194	4.5					
653-G6K-2G-Y-DC5	G6K-2G-Y-DC5	C3	21.1	237	5					
653-G6K-2G-Y-DC12	G6K-2G-Y-DC12	C3	9.1	1315	12					
653-G6K-2G-Y-DC24	G6K-2G-Y-DC24	C3	4.6	5220	24					
PCB Durchsteckmontage, nicht-verriegelnd, 2.5mm Spulenkontakt-Rastermaß										
653-G6K-2P-DC4.5	G6K-2P-DC4.5	D3	23.2	194	4.5					
653-G6K-2P-DC5	G6K-2P-DC5	D3	21.1	237	5					
653-G6K-2P-DC12	G6K-2P-DC12	D3	9.1	1315	12					
653-G6K-2P-DC24	G6K-2P-DC24	D3	4.6	5220	24					
PCB Durchsteckmontage, nicht-verriegelnd, 3.2mm Spulenkontakt-Rastermaß										
653-G6K-2P-Y-DC3	G6K-2P-Y-DC3	D3	33.0	91	3					
653-G6K-2P-Y-DC4.5	G6K-2P-Y-DC4.5	D3	23.2	194	4.5					
653-G6K-2P-Y-DC5	G6K-2P-Y-DC5	D3	21.1	237	5					
653-G6K-2P-Y-DC12	G6K-2P-Y-DC12	D3	9.1	1315	12					
653-G6K-2P-Y-DC24	G6K-2P-Y-DC24	D3	4.6	5220	24					
SMT Knickflügel, Einzelspulen-Verriegelung, 3.2mm Spulenkontakt-Rastermaß										
653-G6KU-2F-YDC3	G6KU-2F-YDC3	B3	33.0	91	3					
653-G6KU-2F-Y-DC4.5	G6KU-2F-Y-DC4.5	B3	23.2	194	4.5					
653-G6KU-2F-YDC5	G6KU-2F-YDC5	B3	21.1	237	5					
SMT innen "L", Einzelspulen-Verriegelung, 3.2mm Spulenkontakt-Rastermaß										
653-G6KU-2G-Y-DC5	G6KU-2G-Y-DC5	C3	21.1	237	5					
PCB Durchsteckmontage, Einzelspulen-Verriegelung, 3.2mm Spulenkontakt-Rastermaß										
653-G6KU-2P-YDC5	G6KU-2P-YDC5	D3	21.1	237	5					

ANSCHLUSSANORDNUNG

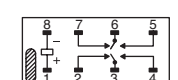
1



2



3



Kleinsignal-Relais von OMRON



Einige Produkte sind RoHS-konform. Den RoHS-Status finden Sie auf mouser.com.

OMRON G6E-SERIE: 3A SPDT KLEINSIGNAL-RELAIS

Technische Daten:

- Nennlast: 0.40A bei 125VAC / 2A bei 30VDC
- Kontaktmaterial: Ag (Au-Umhüllung)
- Kontaktwiderstand: Max. 50mΩ
- Leistungsverbrauch: Standard 200mW
Geringe Sensitivität 400mW
- Anschlüsse PCB gerade
- Abstandsboizen: 0.64mm

Merkmale:

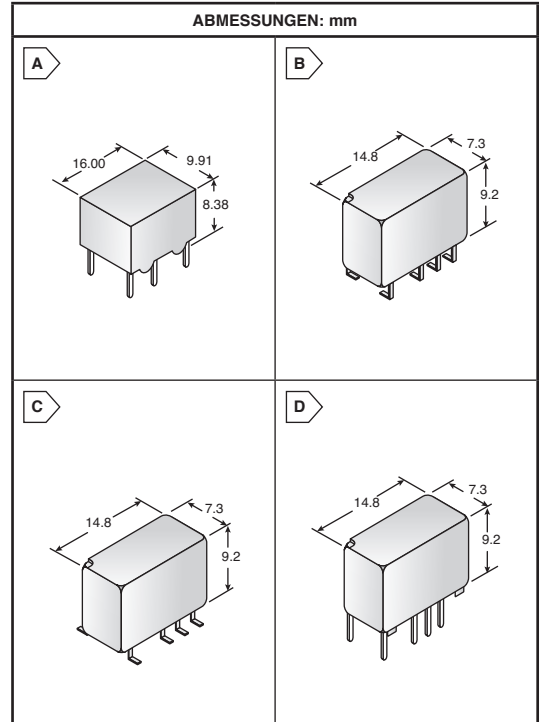
- Subminiatur, empfindliche Signalrelais
- Hohe Sensitivität mit Ansprechspulenleistung von 98mW
- Stoßstromwiderstandsspannung erfüllt FCC Teil 68 Anforderungen.
- Einzigartige Armatur mit beweglichem Magneten (Moving-Loop-System), reduziert Relaisgröße, magnetische Interferenz und Kontaktprellzeit.
- Die gegabelte Kreuzschiene garantiert eine hohe Zuverlässigkeit.
- Vollständig abgedichtete Konstruktion



* Abstandsboizen: 0.3mm

Für größere Mengen als aufgelistet, bitte telefonisch ein Angebot einholen

MOUSER LAGER-NR.	Omron Teile-Nr.	Abb.	Nennstrom (mA)	Spulenwiderstand (Ω)	Spulenspann. (VDC)	Stückpreis			
						1	25	50	100
Standard									
* 653-G6E-134P-USDC5	G6E-134P-US DC5	A1	40.0	125	5				
Standard, nicht-selbsthaltende Spule									
653-G6E-134P-STUSDC3	G6E-134P-ST-US-DC3	A1	66.7	45	3				
653-G6E-134P-DC5	G6E-134P-ST-US-DC5	A1	40.0	125	5				
653-G6E-134PSTUSDC6	G6E-134P-ST-US-DC6	A1	33.3	180	6				
653-G6E-134P-DC9	G6E-134P-ST-US-DC9	A1	22.2	405	9				
653-G6E-134P-DC12	G6E-134P-ST-US-DC12	A1	16.7	720	12				
653-G6E-134P-DC24	G6E-134P-ST-US-DC24	A1	8.3	2880	24				
Geringe Sensitivität, nicht-selbsthaltende Spule									
653-G6E-134PL-DC5	G6E-134P-L-ST-US-DC5	A1	79.4	63	5				
653-G6E-134PL-DC12	G6E-134P-L-ST-US-DC12	A1	33.3	360	12				
653-G6E-134PL-DC24	G6E-134P-L-ST-US-DC24	A1	16.7	1140	24				
Standard, selbsthaltende einzelne Spule									
653-G6EU134PSTUSDC5	G6EU-134P-ST-US-DC5	A2	40.0	125	5				
653-G6EU134PSTUSDC12	G6EU-134P-ST-US-DC12	A2	16.7	720	12				
Standard, selbsthaltende doppelte Spule									
653-G6EK-134P-DC5	G6EK-134P-ST-US-DC5	A2	40.0	125	5				
653-G6EK-134P-DC12	G6EK-134P-ST-US-DC12	A2	16.7	720	12				
653-G6EK-134P-DC24	G6EK-134P-ST-US-DC24	A2	8.3	2880	24				



OMRON G6S-SERIE: 2A DPDT RELAIS MIT NIEDRIGEM SIGNAL

Technische Daten:

- Nennlast: 0.5A bei 125VAC / 2A bei 30VDC
- Kontaktmaterial: Ag (Au-Umhüllung)
- Kontaktwiderstand: Max. 75mΩ
- Max. Strombelastbarkeit: 2A
- Stromverbrauch: G6S (3-12VDC) 140mW / G6S (24VDC) 200mW
G6SU (3-12VDC) 100mW / G6SU (24VDC) 150mW
G6SK (3-12VDC) 200mW / G6SK (24VDC) 300mW
G6S Euro (5-12VDC) 200mW / G6SK (24VDC) 230mW

Merkmale:

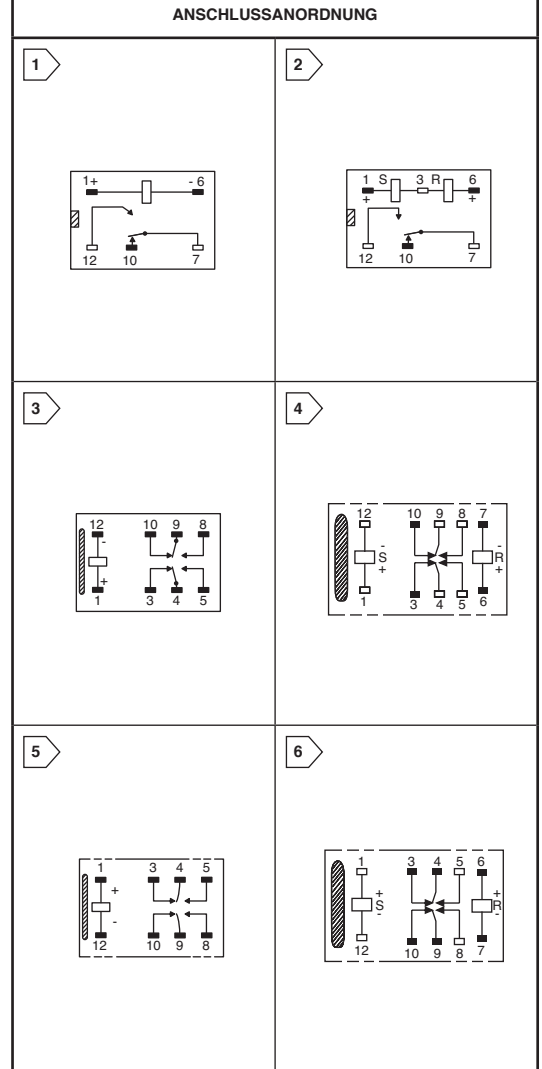
- Die Konstruktion basiert auf weltweiter Kommunikation, Büroautomatisierung, und Relais-Anforderungen für Computer-Peripheriegeräte
- Hohe elektrische Widerstandsspannung von 2000VAC zwischen Spule und Kontakten (Standardtyp); 1500VAC zwischen Kontakten von unterschiedlicher Polarität
- Erfüllt FCC Teil 68 und Telcordia 2.5kV Stoßstromwiderstand
- Europäische Version zertifiziert für EN60950/EN41003 Ergänzungsvereinbarung Isolation bei 250V bei Verschmutzungsgrad 2.
- Geringer Stromverbrauch von 140mW (nicht-verriegelnd)



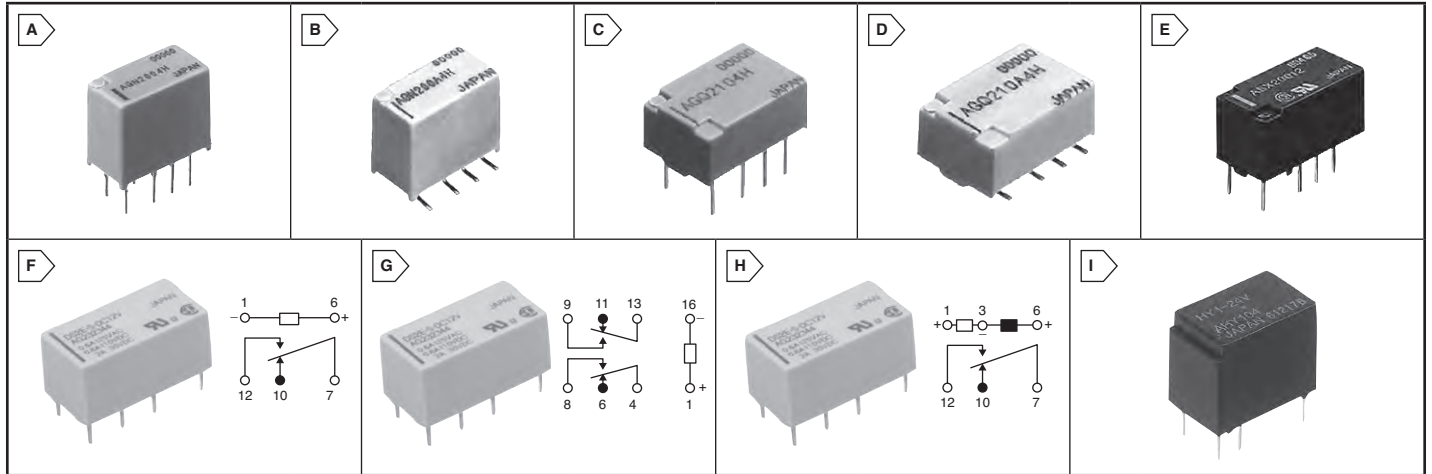
* Gurtverpackung; Volle Verpackungseinheit beträgt 1800

Für größere Mengen als aufgelistet, bitte telefonisch ein Angebot einholen

MOUSER LAGER-NR.	Omron Teile-Nr.	Abb.	Nennstrom (mA)	Spulenwiderstand (Ω)	Spulenspann. (VDC)	Stückpreis			
						1	25	50	100
SMT innen "L", nicht-selbsthaltend									
653-G6S-2G-DC5	G6S-2G-DC5	B3	28.1	178.0	5				
653-G6S-2G-DC12	G6S-2G-DC12	B3	11.7	1028.0	12				
653-G6S-2G-DC24	G6S-2G-DC24	B3	8.3	2880.0	24				
SMT außen- "L", nicht-selbsthaltend									
653-G6S-2F-DC3	G6S-2F-DC3	C3	46.7	64.3	3				
653-G6S-2F-DC5	G6S-2F-DC5	C3	28.1	178.0	5				
* 653-G6S-2F-TRDC51	G6S-2F-TR DC5	C3	28.1	178.0	5				
653-G6S-2F-DC12	G6S-2F-DC12	C3	11.7	1028.0	12				
* 653-G6S-2F-TRDC122	G6S-2F-TR DC12	C3	11.7	1028.0	12				
653-G6S-2F-DC24	G6S-2F-DC24	C3	8.3	2280.0	24				
SMT außen-"L", nicht-selbsthaltend, EN60950/EN41003 genehmigt									
653-G6S-2F-YDC52	G6S-2F-Y DC5	C3	40.0	125.0	5				
653-G6S-2F-YDC121	G6S-2F-Y DC12	C3	16.7	720.0	12				
653-G6S-2F-YDC241	G6S-2F-Y DC24	C3	9.6	2504.0	24				
SMT außen"L", einzelne Spule - selbsthaltend									
* 653-G6SU-2F-TRDC45	G6SU-2F-TR DC4.5	C3	22.2	203.0	4.5				
653-G6SU-2F-DC5	G6SU-2F-DC5	C3	28.1	178.0	5				
SMT außen"L", doppelte Spule - selbsthaltend									
653-G6SK-2F-DC5	G6SK-2F-DC5	C4	40.0	125.0	5				
653-G6SK-2F-DC12	G6SK-2F-DC12	C4	11.7	1028.0	12				
PCB-Durchsteckmontage, nicht-selbsthaltend									
653-G6S-2DC32	G6S-2 DC3	D5	46.7	64.3	3				
653-G6S-2-DC4.5	G6S-2-DC4.5	D5	31.0	145.0	4.5				
653-G6S-2-DC5	G6S-2 DC5	D5	28.1	178.0	5				
653-G6S-2DC92	G6S-2 DC9	D5	15.5	579.0	9				
653-G6S-2-DC12A	G6S-2-DC12	D5	11.7	1028.0	12				
653-G6S-2-DC24	G6S-2-DC24	D5	8.3	2880.0	24				
PCB-Durchsteckmontage, nicht-selbsthaltend, EN60950/EN41003 genehmigt									
653-G6S-2-Y-DC5	G6S-2-Y-DC5	D5	40.0	125.0	5				
653-G6S-2-Y-DC12	G6S-2-Y-DC12	D5	16.7	720.0	12				
653-G6S-2-YDC24	G6S-2-Y DC24	D5	9.6	2504.0	24				
PCB-Durchsteckmontage, einzelne Spule - selbsthaltend									
653-G6SU-2-DC3	G6SU-2-DC3	D5	33.3	90.0	3				
653-G6SU-2DC45	G6SU-2 DC4.5	D5	22.2	203.0	4.5				
653-G6SU-2-DC12	G6SU-2-DC12	D5	11.7	1028.0	12				
PCB-Durchsteckmontage, doppelte Spule - selbsthaltend									
653-G6SK-2-DC5	G6SK-2-DC5	D6	40.0	125.0	5				
653-G6SK-2DC12	G6SK-2 DC12	D6	11.7	1028.0	12				
653-G6SK-2DC24	G6SK-2 DC24	D6	8.3	2880.0	24				
PCB-Durchsteckmontage, doppelte Spule - selbsthaltend, mit hoher Sensitivität									
653-G6SK-2-H-DC5	G6SK-2-H-DC5	D6	28.1	78.0	5				



RoHS Compliant This product is RoHS compliant.



Signalrelais von Panasonic sind RoHS-konform und bieten hoch zuverlässige und platzsparende Lösungen für moderne Anwendungen in der Telekommunikation, WLAN, Handgeräte, Messgeräte und ATE. Panasonic ist der führende Anbieter von Signalrelais in Nordamerika (VDC 2004).

AGN-SERIE

Merkmale:

- Kompakter flacher Körper
- Stoßstromwiderstandsfähigkeit
- Nennbetriebsleistung: 140mW
- Vibrations- und Stoßfestigkeit
- Hohe Kontaktzuverlässigkeit
- Verfügbar in PCB und SMD

Für größere Mengen als aufgelistet, bitte telefonisch ein Angebot einholen.

MOUSER LAGER-NR.	Abb.	Stromwert (A)	Volt. (VDC)	Kontaktanordnung	Montage-typ	Stückpreis			
						1	25	50	100
Platinentyp									
769—AGN20003	A	1	3	2 Form C	PCB				
769—AGN20012	A	1	12	2 Form C	PCB				
769—AGN20024	A	1	24	2 Form C	PCB				
769—AGN2004H	A	1	4.5	2 Form C	PCB				
769—AGN21003	A	1	3	2 Form C	PCB				
769—AGN21012	A	1	12	2 Form C	PCB				
769—AGN2104H	A	1	4.5	2 Form C	PCB				
SMD-Typ									
769—AGN200A03	B	1	3	2 Form C	SMD				
769—AGN200A12	B	1	12	2 Form C	SMD				
769—AGN200A24	B	1	24	2 Form C	SMD				
769—AGN200A4H	B	1	4.5	2 Form C	SMD				
769—AGN200S03	B	1	3	2 Form C	SMD				
769—AGN200S12	B	1	12	2 Form C	SMD				
769—AGN200S24	B	1	24	2 Form C	SMD				
769—AGN200S4H	B	1	4.5	2 Form C	SMD				
769—AGN210A03	B	1	3	2 Form C	SMD				
769—AGN210A4H	B	1	4.5	2 Form C	SMD				

AGQ-SERIE

Merkmale:

- Kompakter flacher Körper
- Stoßstromwiderstandsfähigkeit
- Nennbetriebsleistung: 140mW
- Vibrations- und Stoßfestigkeit
- Verfügbar in PCB und SMD
- Hohe Kontaktzuverlässigkeit

Platinentyp									
769—AGQ20003	C	1	3	2 Form C	PCB				
769—AGQ20012	C	1	12	2 Form C	PCB				
769—AGQ20024	C	1	24	2 Form C	PCB				
769—AGQ2004H	C	1	4.5	2 Form C	PCB				
SMD									
769—AGQ200A03	D	1	3	2 Form C	SMD				
769—AGQ200A12	D	1	12	2 Form C	SMD				
769—AGQ200A24	D	1	24	2 Form C	SMD				
769—AGQ200A4H	D	1	4.5	2 Form C	SMD				
769—AGQ200S03	D	1	3	2 Form C	SMD				
769—AGQ200S12	D	1	12	2 Form C	SMD				
769—AGQ200S24	D	1	24	2 Form C	SMD				
769—AGQ200S4H	D	1	4.5	2 Form C	SMD				
769—AGQ210A03	D	1	3	2 Form C	SMD				
769—AGQ210A4H	D	1	4.5	2 Form C	SMD				
769—AGQ210S4H	D	1	4.5	2 Form C	SMD				

ASX-SERIE

Merkmale:

- Hohe Kontaktzuverlässigkeit
- Hohe Empfindlichkeit 50mW
- Niedrige Schaltleistung
- Niedrige thermo-elektromotorische Kräfte

Platinentyp									
769—ASX20012	E	10	12	2 Form C	PCB				
769—ASX2004H	E	10	4.5	2 Form C	PCB				
769—ASX22012	E	10	12	2 Form C	PCB				

DS-SERIE

Merkmale:

- Gegabelte Kontakte sind Standard
- Hohe Empfindlichkeit 1500V FCC
- Stoßstromwiderstandsfähigkeit
- Hohe Schaltleistung: 60W, 125VA

Anwendungsbereiche:

- Büroausstattung
- Sicherheitssysteme
- Telekommunikationsausstattung

Für größere Mengen als aufgelistet, bitte telefonisch ein Angebot einholen.

MOUSER LAGER-NR.	Abb.	Stromwert (A)	Volt. (VDC)	Kontaktanordnung	Montage-typ	Stückpreis			
						1	25	50	100
Nicht-selbsthaltend									
769—DS1E-S-DC3V	F	2	3	1 Form C	PCB				
769—DS1E-SL-DC12V	G	2	12	1 Form C	PCB				
769—DS1E-SL-DC24V	G	2	24	1 Form C	PCB				
769—DS1E-SL-DC3V	G	2	3	1 Form C	PCB				
769—DS1E-SL-DC5V	G	2	5	1 Form C	PCB				
769—DS2E-S-DC48V-TB	G	2	---	2 Form C	PCB				
769—DS1E-M-DC12V	F	2	12	1 Form C	PCB				
769—DS1E-M-DC24V	F	2	24	1 Form C	PCB				
769—DS1E-M-DC3V	F	2	3	1 Form C	PCB				
769—DS1E-M-DC48V	F	2	48	1 Form C	PCB				
769—DS1E-M-DC5V	F	2	5	1 Form C	PCB				
769—DS1E-M-DC9V	F	2	9	1 Form C	PCB				
769—DS1E-S-DC12V	F	2	12	1 Form C	PCB				
769—DS1E-S-DC24V	F	2	24	1 Form C	PCB				
769—DS1E-S-DC48V	F	2	48	1 Form C	PCB				
769—DS1E-S-DC5V	F	2	5	1 Form C	PCB				
769—DS1E-S-DC6V	F	2	6	1 Form C	PCB				
769—DS1E-S-DC9V	F	2	9	1 Form C	PCB				
769—DS2E-S-DC12V	G	2	12	2 Form C	PCB				
769—DS2E-S-DC24V	G	2	24	2 Form C	PCB				
769—DS2E-S-DC3V	G	2	3	2 Form C	PCB				
769—DS2E-S-DC48V	G	2	48	2 Form C	PCB				
769—DS2E-S-DC5V	G	2	5	2 Form C	PCB				
769—DS2E-S-DC6V	G	2	6	2 Form C	PCB				
769—DS2E-S-DC9V	G	2	9	2 Form C	PCB				
769—DS2Y-S-DC12V	G	2	12	2 Form C	PCB				
769—DS2Y-S-DC24V	G	2	24	2 Form C	PCB				
769—DS2Y-S-DC48V	G	2	48	2 Form C	PCB				
769—DS2Y-S-DC5V	G	2	5	2 Form C	PCB				
769—DS2Y-S-DC6V	G	2	6	2 Form C	PCB				
769—DS2Y-S-DC9V	G	2	9	2 Form C	PCB				
Selbsthaltende doppelte Spule									
769—DS1E-ML-DC12V	H	2	12	1 Form C	PCB				
769—DS1E-ML-DC24V	H	2	24	1 Form C	PCB				
769—DS1E-ML-DC5V	H	2	5	1 Form C	PCB				
769—DS1E-ML2-DC12V	H	2	12	1 Form C	PCB				
769—DS1E-ML2-DC24V	H	2	24	1 Form C	PCB				
769—DS1E-ML2-DC6V	H	2	6	1 Form C	PCB				
769—DS1E-SL2-DC3V	H	2	3	1 Form C	PCB				

HY-SERIE

Merkmale:

- Nicht-Polarisiert
- Abgedichtete Konstruktion
- Hohe Empfindlichkeit: 150mW/200mW

Für größere Mengen als aufgelistet, bitte telefonisch ein Angebot einholen.

MOUSER LAGER-NR.	Abb.	Stromwert (A)	Volt. (VDC)	Kontaktanordnung	Montage-typ	Stückpreis			
						1	25	50	100
769—HY1-12V	I	1	12	1 Form C	PCB				
769—HY1-24V	I	1	24	1 Form C	PCB				
769—HY1-3V	I	1	3	1 Form C	PCB				
769—HY1-5V	I	1	5	1 Form C	PCB				
769—HY1Z-12V	I	1	12	1 Form C	PCB				
769—HY1Z-24V	I	1	24	1 Form C	PCB				
769—HY1Z-5V	I	1	5	1 Form C	PCB				

This product is RoHS compliant.

IM-SERIE: 2A POLARISIERTE RELAIS MIT NIEDRIGEM SIGNAL UND NIEDRIGEM PROFIL

Technische Daten:

- Hohe Stromstoßkapazität erfüllt FCC Teil 68
- Kontaktart: DPDT
- Maximaler Schaltstrom: 2A
- Produkt zur Aufbaumontage; Gurtverpackung
- Kontaktmaterial: Palladium-Ruthenium, vergoldet
- Kontaktmontage: Gabelkontakte
- Reinigung durch Eintauchen, IP67 Schutzgrad



Für größere Mengen als aufgelistet, bitte telefonisch ein Angebot einholen.

MOUSER LAGER-NR.	TE Teile-Nr.	Axicom Teile-Nr.	Abb.	Spulen VDC	Stromverbrauch	Spulenwiderstand (Ω)	Stückpreis			
							1	10	25	50
Nicht-selbsthaltend, Durchsteckmontage										
655-IM03TS	1-146237-8	IM03TS	A1	5	140mW	178				
655-IM06TS	2-1462037-7	IM06TS	A1	12	140mW	1028				
655-IM07TS	3-1462037-0	IM07TS	A1	24	200mW	2440				
Nicht-selbsthaltend; SMD										
655-IM03GR	1-1462037-4	IM03GR	B1	5	140mW	178				
655-IM06GR	2-1462037-3	IM06GR	B1	12	140mW	1028				
655-IM07GR	4-1462037-7	IM07GR	B1	24	200mW	2440				
Einzelne selbsthaltende Spule; Durchsteckmontage										
655-IM43TS	5-1462037-8	IM43TS	A2	5	100mW	250				
655-IM46TS	6-1462037-6	IM46TS	A2	12	100mW	1028				
Einzelne selbsthaltende Spule; SMD										
655-IM43GR	5-1462037-9	IM43GR	B2	5	100mW	250				
655-IM46GR	6-1462037-7	IM46GR	B2	12	100mW	1028				

P2 (V23079): 5A POLARISIERTE RELAIS MIT NIEDRIGEM SIGNAL UND IM SCHMALEN GEHÄUSE

Technische Daten:

- Hohe Stromstoßkapazität erfüllt FCC Teil 68
- Kontaktart: DPDT
- Maximaler Schaltstrom: 5A
- Produkt zur Aufbaumontage; Gurtverpackung
- Kontaktmaterial: Silbernickel, vergoldet
- Kontaktmontage: Gabelkontakte
- Reinigung durch Eintauchen, IP67 Schutzgrad



Für größere Mengen als aufgelistet, bitte telefonisch ein Angebot einholen.

MOUSER LAGER-NR.	TE Teile-Nr.	Axicom Teile-Nr.	Abb.	Spulen VDC	Stromverbrauch	Spulenwiderstand (Ω)	Stückpreis			
							1	10	25	50
Nicht-selbsthaltend, Durchsteckmontage										
655-V23079A1001B301	1393788-3	V23079A1001B301	C3	5	140mW	178				
655-V23079A1003B301	1-1393788-1	V23079A1003B301	C3	12	140mW	1029				
655-V23079A1005B301	1-1393788-6	V23079A1005B301	C3	24	140mW	4114				
655-V23079D1003B301	5-1393788-7	V23079D1003B301	D3	12	140mW	1029				
655-V23079D1005B301	5-1393788-8	V23079D1005B301	D3	24	140mW	4114				
Einzelne selbsthaltende Spule; Durchsteckmontage										
655-V23079C1103B301	4-1393788-8	V23079C1103B301	C4	12	70mW	2057				
Doppelte selbsthaltende Spule; Durchsteckmontage										
655-V23079B1203B301	3-1393788-6	V23079B1203B301	C5	12	140mW	1029				

FX2-SERIE: 3A NICHT-POLARISIERTE RELAIS MIT NIEDRIGEM SIGNAL IM SCHMALEN GEHÄUSE

Technische Daten:

- Hohe Stromstoßkapazität erfüllt FCC Teil 68
- Kontaktart: DPDT
- Maximaler Schaltstrom: 3A
- Kontaktmaterial: Palladium-Ruthenium, vergoldet
- Kontaktmontage: Gabelkontakte
- Reinigung durch Eintauchen, IP67 Schutzgrad



Für größere Mengen als aufgelistet, bitte telefonisch ein Angebot einholen.

MOUSER LAGER-NR.	TE Teile-Nr.	Axicom Teile-Nr.	Abb.	Spulen VDC	Stromverbrauch	Spulenwiderstand (Ω)	Stückpreis			
							1	10	25	50
Nicht-selbsthaltend, Durchsteckmontage										
655-D3209	0-1462034-9	D3209	E6	5	140mW	178				
655-D3212	1-1462034-4	D3212	E6	24	200mW	2880				
Nicht-selbsthaltend, hohe Sensitivität; Durchsteckmontage										
655-D3223	2-1462034-1	D3223	E6	5	80mW	313				
655-D3226	2-1462034-4	D3226	E6	12	80mW	1800				
655-D3227	2-1462034-5	D3227	E6	24	140mW	4114				
Einzelne selbsthaltende Spule; Durchsteckmontage										
655-D3243	3-1462034-0	D3243	E7	5	100mW	250				

FT2-SERIE: 2A NICHT-POLARISIERTE RELAIS MIT NIEDRIGEM SIGNAL IM SCHMALEN GEHÄUSE

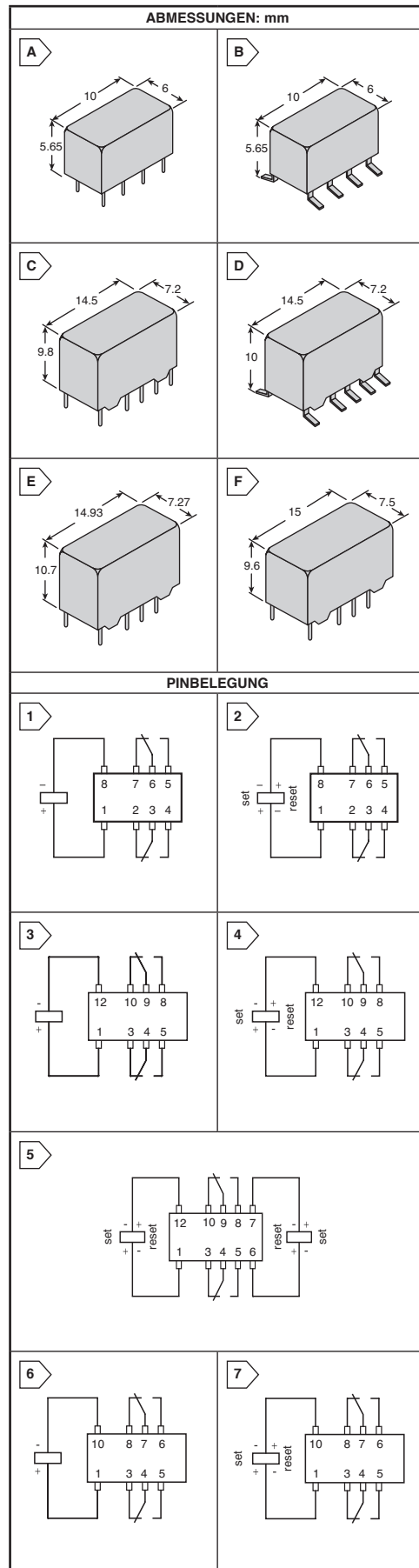
Technische Daten:

- Hohe Stromstoßkapazität erfüllt FCC Teil 68
- Kontaktart: DPDT
- Maximaler Schaltstrom: 2A
- Kontaktmontage: Gabelkontakte
- Kontaktmaterial (Standardversion): Silbernickel, vergoldet
- Kontaktmaterial (hoch-elektrische Version): Palladium-Ruthenium, vergoldet
- Reinigung durch Eintauchen, IP67 Schutzgrad



Für größere Mengen als aufgelistet, bitte telefonisch ein Angebot einholen.

MOUSER LAGER-NR.	TE Teile-Nr.	Axicom Teile-Nr.	Abb.	Spulen VDC	Stromverbrauch	Spulenwiderstand (Ω)	Stückpreis			
							1	10	25	50
Nicht-selbsthaltend, Durchsteckmontage										
655-D3407	0-1462035-7	D3407	F6	24	300mW	1920				
Nicht-selbsthaltend, hohe Sensitivität; Durchsteckmontage										
655-D3423	1-1462035-1	D3423	F6	5	200mW	125				
655-D3426	1-1462035-4	D3426	F6	12	200mW	720				
655-D3427	1-1462035-7	D3427	F6	24	240mW	2400				
Nicht-selbsthaltend, hohe Dielektrik; Durchsteckmontage										
655-D3493	1-1462035-5	D3493	F6	5	200mW	125				
655-D3496	2-1462035-4	D3496	F6	12	200mW	720				



TE Connectivity Kleinsignal-Relais

RoHS Compliant This product is RoHS compliant.

FU2-SERIE: 2A NICHT-POLARISIERTE RELAIS MIT NIEDRIGEM SIGNAL IM SCHMALEN GEHÄUSE

- Hohe Stromstoßkapazität erfüllt FCC Teil 68
- Anschluss: Durchsteckmontage
- Kontaktart: DPDT
- Maximaler Schaltstrom: 2A
- Reinigung durch Eintauchen, IP67 Schutzgrad
- Kontaktmontage: Gabelförmige Kontakte

UL Recognized
File No. E111441

Für größere Mengen als aufgelistet, bitte telefonisch ein Angebot einholen.

MOUSER LAGER-NR.	TE Teile-Nr.	Axicom Teile-Nr.	Abb.	Spulen VDC	Stromverbrauch	Spulenwiderstand (Ω)	Stückpreis			
							1	10	25	50
Nicht-selbsthaltend										
655-D3507W	1-1462036-4	D3507W	A1	24	300mW	1920				
Nicht-selbsthaltend, hohe Sensitivität										
655-D3523W	2-1462036-2	D3523W	A1	5	200mW	125				
655-D3526W	2-1462036-8	D3526W	A1	12	200mW	720				
655-D3527W	9-1462036-1	D3527W	A1	24	240mW	2400				

FP2-SERIE: 2A POLARISIERTE RELAIS MIT NIEDRIGEM SIGNAL UND NIEDRIGEM PROFIL

- Hohe Stromstoßkapazität erfüllt FCC Teil 68
- Anschluss: Durchsteckmontage
- Kontaktart: DPDT
- Maximaler Schaltstrom: 2A
- Reinigung durch Eintauchen, IP67 Schutzgrad
- Kontaktmontage: Gabelförmige Kontakte

UL Recognized
File No. E111441

Für größere Mengen als aufgelistet, bitte telefonisch ein Angebot einholen.

MOUSER LAGER-NR.	TE Teile-Nr.	Axicom Teile-Nr.	Abb.	Spulen VDC	Stromverbrauch	Spulenwiderstand (Ω)	Stückpreis			
							1	10	25	50
Nicht-selbsthaltend										
655-D3009	1-1462033-4	D3009	B2	5	140mW	178				
655-D3002	1462033-5	D3002	B2	12	140mW	1028				
655-D3012	2-1462033-2	D3012	B2	24	200mW	2880				
Nicht-selbsthaltend, hohe Sensitivität										
655-D3023	3-1462033-4	D3023	B2	5	80mW	313				
655-D3026	3-1462033-7	D3026	B2	12	80mW	1800				
655-D3027	3-1462033-8	D3027	B2	24	140mW	4114				
Einzelneselbsthaltende Spule										
655-D3043	4-1462033-2	D3043	B3	5	100mW	250				
Doppelte selbsthaltende Spule										
655-D3063	4-1462033-9	D3063	B4	5	200mW	125				
655-D3066	5-1462033-4	D3066	B4	12	200mW	720				
655-D3067	5-1462033-6	D3067	B4	24	300mW	1920				

D2N (V23105)-SERIE: 3A NICHT-POLARISIERTE RELAIS MIT NIEDRIGEM SIGNAL

- Nicht-selbsthaltende Spule
- Hohe Stoßstromkapazität erfüllt FCC Teil 68
- Kontaktart: DPDT
- Maximaler Schaltstrom: 3A
- Kontaktmaterial: Silbernickel, vergoldet

UL Recognized
File No. E111441

- Reinigung durch Eintauchen, IP67 Schutzgrad
- Kontaktmontage: Einzelkontakte

Für größere Mengen als aufgelistet, bitte telefonisch ein Angebot einholen.

MOUSER LAGER-NR.	TE Teile-Nr.	Axicom Teile-Nr.	Abb.	Spulen VDC	Stromverbrauch	Spulenwiderstand (Ω)	Stückpreis			
							1	10	25	50
655-V23105A5001A201	8-1393792-5	V23105A5001A201	C5	5	150mW	167				
655-V23105A5003A201	8-1393792-8	V23105A5003A201	C5	12	150mW	960				
655-V23105A5005A201	9-1393792-0	V23105A5005A201	C5	24	150mW	3480				
655-V23105A5301A201	9-1393792-0	V23105A5301A201	C5	5	200mW	125				
655-V23105A5303A201	9-1393792-7	V23105A5303A201	C5	12	200mW	720				
655-V23105A5305A201	9-1393792-9	V23105A5305A201	C5	24	200mW	2880				
655-V23105A5401A201	1393793-6	V23105A5401A201	C5	5	400 mW	62				
655-V23105A5403A201	1393793-8	V23105A5403A201	C5	12	400 mW	360				
655-V23105A5405A201	1393793-9	V23105A5405A201	C5	24	400 mW	1440				

P1 (V23026)-SERIE: 1A RELAIS MIT NIEDRIGEM SIGNAL

- Nicht-selbsthaltende Spule
- Hohe Stoßstromkapazität erfüllt FCC Teil 68
- Kontaktart: DPDT
- Maximaler Schaltstrom: 1A

- Anschluss: V23026A Durchsteckmontage
- Reinigung durch Eintauchen, IP67 Schutzgrad
- Kontaktmontage: Einzelkontakte

UL Recognized
File No. E111441

Für größere Mengen als aufgelistet, bitte telefonisch ein Angebot einholen.

MOUSER LAGER-NR.	TE Teile-Nr.	Axicom Teile-Nr.	Abb.	Spulen VDC	Stromverbrauch	Spulenwiderstand (Ω)	Stückpreis			
							1	10	25	50
655-V23026A1001B201	1393774-1	V23026A1001B201	D6	5	68mW	370				
655-V23026A1002B201	1393774-8	V23026A1002B201	D6	12	64mW	2250				
655-V23026A1004B201	1-1393774-2	V23026A1004B201	D6	24	128mW	4500				
655-V23026D1021XB	1393776-3	V23026D1021XB	E6	5	80mW	313				
655-V23026D1022XB	1393776-4	V23026D1022XB	E6	12	80mW	1800				
655-V23026D1024XB	1393776-7	V23026D1024XB	E6	24	128mW	4500				

T81N/T81H-SERIE: ULTRAMINIATUR-PCB RELAIS

- Hohe Durchschlagsfestigkeit - 1000 Vrms, 50/60Hz, für 1 Minute Kontakt-zu-Spule
- Kontaktmaterial: Goldüberzug, Silber-Palladium-Legierung
- Schaltleistung: 1A bei 24VDC; 0,5A bei 120VAC
- Umschließung: Reinigung durch Eintauchen, mit Kunststoff abgedichtetes Gehäuse
- Angenommene mechanische Lebensdauer: 10 Millionen Betriebsminuten
- Betriebs-/Auslöse-Zeit (ausschließlich Prellung): 5ms/2ms
- Nennleistung: T81N - 450mW; T81H - 200mW
- T81N - Standardspule; T81H - sensitive Spule
- Kontaktart: SPDT

UL **SP**

Für größere Mengen als aufgelistet, bitte telefonisch ein Angebot einholen.

MOUSER LAGER-NR.	TE Teile-Nr.	Axicom Teile-Nr.	Abb.	Spulen VDC	Spulenwiderstand (Ω)	Stückpreis			
						1	10	25	50
655-T81N5D312-12	7-1393779-1	T81N5D312-12	F	12	320				
655-T81N5D312-24	7-1393779-2	T81N5D312-24	F	24	1280				
655-T81H5D312-05	5-1393779-5	T81H5D312-05	F	5	125				
655-T81H5D312-12	5-1393779-8	T81H5D312-12	F	12	700				
655-T81H5D312-24	5-1393779-9	T81H5D312-24	F	24	2800				

ABMESSUNGEN: mm

PINBELEGUNG

Leistungsrelais von FUJITSU



FTR-F1-SERIE: 2-POLIGER TYP - 5A NIEDRIGES PROFIL

- Merkmale:**
- DPST/DPDT 5A, TV-3 Einstufung erhältlich
 - Höhere Isolierung durch Einsatz einer Isolierkonstruktion
 - Mit Kunststoff abgedichtetes Relais
 - UL, CSA, VDE, SEMKO BSI anerkannt
- Für größere Mengen als aufgelistet, bitte telefonisch ein Angebot einholen.



RoHS Compliant

MOUSER LAGER-NR.	Fujitsu Teile-Nr.	Abb.	Kontakt-art	Nennspannung (VDC)	Schalt-leistung	Stückpreis			
						1	100	500	1000
817-FTR-F1CA005V	FTR-F1CA005V	A	DPDT	5	5A				
817-FTR-F1CA006V	FTR-F1CA006V	A	DPDT	6	5A				
817-FTR-F1CA012V	FTR-F1CA012V	A	DPDT	12	5A				
817-FTR-F1CD012V	FTR-F1CD012V	A	DPDT	12	5A				

ABMESSUNGEN: mm

A

B

C

D

E

F

G

H

I

FTR-F2-SERIE: 1-POLIGER TYP, 5, 10A KADMIUMFREIE KONTAKTE

- Merkmale:**
- Hohe Montagegedichte
 - Hohe Isolation
 - Hoher Rauschwiderrstand
 - Wärmebeständigkeit, Entflammbarkeit
 - UL, CSA, VDE genehmigt
- Für größere Mengen als aufgelistet, bitte telefonisch ein Angebot einholen.



RoHS Compliant

MOUSER LAGER-NR.	Fujitsu Teile-Nr.	Abb.	Kontakt-art	Nennspannung (VDC)	Schalt-leistung	Stückpreis			
						1	100	500	1000
817-FTR-F2AK048T	FTR-F2AK048T	B	SPST-NO	48	5A				

FTR-H1-SERIE: 1-POLIGER TYP - 10A NIEDRIGES PROFIL

- Merkmale:**
- Servicetyp: Dauerbetrieb
 - UL Klasse B (130°C) Isolierung
 - Hohe Isolation in kleinen Gehäusen
 - Mit Kunststoff abgedichtetes Relais
 - UL, CSA, BSI, VDE, SEMKO, DEMKO genehmigt
- Für größere Mengen als aufgelistet, bitte telefonisch ein Angebot einholen.



RoHS Compliant

MOUSER LAGER-NR.	Fujitsu Teile-Nr.	Abb.	Kontakt-art	Nennspannung (VDC)	Schalt-leistung	Stückpreis			
						1	100	500	1000
817-FTR-H1AA005V	FTR-H1AA005V	C	SPST-NO	5	10A				
817-FTR-H1AA012V	FTR-H1AA012V	C	SPST-NO	12	10A				
817-FTR-H1AA024V	FTR-H1AA024V	C	SPST-NO	24	10A				
817-FTR-H1CA005V	FTR-H1CA005V	D	SPDT	5	10A				
817-FTR-H1CA012V	FTR-H1CA012V	D	SPDT	12	10A				
817-FTR-H1CA024V	FTR-H1CA024V	D	SPDT	24	10A				

FTR-K1-SERIE: 1-POLIGER TYP - 16A NIEDRIGES PROFIL

- Merkmale:**
- Hohe Montagegedichte
 - Hohe Isolation
 - Wärmebeständigkeit, Entflammbarkeit 94V-0
 - Cadmiumfreier Kontakt für Öko-Programm
 - UL, CSA, VDE, SEMKO genehmigt
 - TV-5 Einstufung genehmigt, TV-8 erhältlich
- Für größere Mengen als aufgelistet, bitte telefonisch ein Angebot einholen.



RoHS Compliant

MOUSER LAGER-NR.	Fujitsu Teile-Nr.	Abb.	Kontakt-art	Nennspannung (VDC)	Schalt-leistung	Stückpreis			
						1	100	500	1000
817-FTR-K1CK024W	FTR-K1CK024W	E	SPDT	24	16A				

FTR-F3-SERIE: 1-POLIGER TYP - 6A SCHMALES RELAIS

- Merkmale:**
- Hohe Sensitivität der Spule
 - Höhere Isolierung
 - Isolierungsentfernung: Mindestens 6mm
 - zwischen Spule und Kontakt (entspricht IEC 65)
 - Durchschlagsfestigkeit: 4KV
 - Hohe Sensitivität der Spule
 - Besonders schwer entflammbar
 - Entflammbarkeit 94V-0
 - UL Klasse B (130°C)
 - Cadmiumfreier Kontakt für Öko-Programm
 - UL, CSA, VDE genehmigt
 - Mit Kunststoff abgedichtetes Relais
- Für größere Mengen als aufgelistet, bitte telefonisch ein Angebot einholen.



RoHS Compliant

MOUSER LAGER-NR.	Fujitsu Teile-Nr.	Abb.	Kontakt-art	Nennspannung (VDC)	Schalt-leistung	Stückpreis			
						1	100	500	1000
817-FTR-F3AA005E-HA	FTR-F3AA005E-HA	F	1 Form A	5	5A				
817-FTR-F3AA012E-HA	FTR-F3AA012E-HA	F	1 Form A	12	5A				
817-FTR-F3AA024E	FTR-F3AA024E-HA	F	1 Form A	24	5A				

FTR-H3-SERIE: GERÄUSCHLOSES LEISTUNGSRELAISS, 1-POLIGER TYP - 10A NIEDRIGES PROFIL

- Merkmale:**
- Pinkompatibel mit den weit verbreiteten VS und FTR-H1-SERIEN
 - Ultra-geräuschlose einzigartige U-förmige Konstruktion
 - Der Geräuschpegel liegt bei ungefähr 50dB bei 5cm
 - Hohe Isolation in kleinen Gehäusen
 - Kontaktmaterial: Goldüberzug, Silberlegierung
 - Blei- und cadmiumfreie Kontakte
 - Mit Kunststoff abgedichtetes Relais
 - UL, CSA, BSI, VDE, SEMKO, DEMKO genehmigt
 - Niedriges Profil (16,5mm hoch)
 - Dielektrik = 3,000VAC Surge = 10,000V
 - Schaltleistung = 10A
 - UL, CSA, VDE, CQC Sicherheits-Standards
 - Abgedichteter Relaisstyp
 - Nennleistung = 530mW
- Für größere Mengen als aufgelistet, bitte telefonisch ein Angebot einholen.



RoHS Compliant

MOUSER LAGER-NR.	Fujitsu Teile-Nr.	Abb.	Kontakt-art	Nennspannung (VDC)	Schalt-leistung	Stückpreis			
						1	100	500	1000
817-FTR-H3AA005V	FTR-H3AA005V	G	1 Form A	5	47				
817-FTR-H3AA009V	FTR-H3AA009V	G	1 Form A	9	155				
817-FTR-H3AA012V	FTR-H3AA012V	G	1 Form A	12	270				
817-FTR-H3AA024V	FTR-H3AA024V	G	1 Form A	24	1,100				

FTR-K3-SERIE: 20A LEISTUNGSRELAISS

- Merkmale:**
- Schwerlast für Kompressor- und Wechselrichterlasten
 - Hohe Sensitivität in kleinen Gehäusen
 - Nennleistung 780mW
 - Hohe Isolierung mit verstärktem Isolierungssystem
 - Sicherheitsabstand = 8mm Kriechstrecke = 9,5mm
 - Dielektrik = 5,000VAC Stoßstrom = 8,500V
 - Schaltleistung = 20A
 - UL, CSA, VDE, CQC Sicherheits-Standards
- Für größere Mengen als aufgelistet, bitte telefonisch ein Angebot einholen.



RoHS Compliant

MOUSER LAGER-NR.	Fujitsu Teile-Nr.	Abb.	Kontakt-art	Nennspannung (VDC)	Schalt-leistung	Stückpreis			
						1	100	500	1000
817-FTR-K3AB005W	FTR-K3AB005W	H	1 Form A, PCB	5VDC	32				
817-FTR-K3AB006W	FTR-K3AB006W	H	1 Form A, PCB	6VDC	46				
817-FTR-K3AB009W	FTR-K3AB009W	H	1 Form A, PCB	9VDC	105				
817-FTR-K3AB012W	FTR-K3AB012W	H	1 Form A, PCB	12VDC	185				
817-FTR-K3AB018W	FTR-K3AB018W	H	1 Form A, PCB	18VDC	415				
817-FTR-K3AB024W	FTR-K3AB024W	H	1 Form A, PCB	24VDC	740				
817-FTR-K3JB005W	FTR-K3JB005W	I	1 Form A, TAB+PCB	5VDC	32				
817-FTR-K3JB006W	FTR-K3JB006W	I	1 Form A, TAB+PCB	6VDC	46				
817-FTR-K3JB009W	FTR-K3JB009W	I	1 Form A, TAB+PCB	9VDC	105				
817-FTR-K3JB012W	FTR-K3JB012W	I	1 Form A, TAB+PCB	12VDC	185				
817-FTR-K3JB018W	FTR-K3JB018W	I	1 Form A, TAB+PCB	18VDC	415				
817-FTR-K3JB024W	FTR-K3JB024W	I	1 Form A, TAB+PCB	24VDC	740				

FTR-MY-SERIE: 1-POLIG - SCHMALES LEISTUNGSRELAIS

Merkmale:

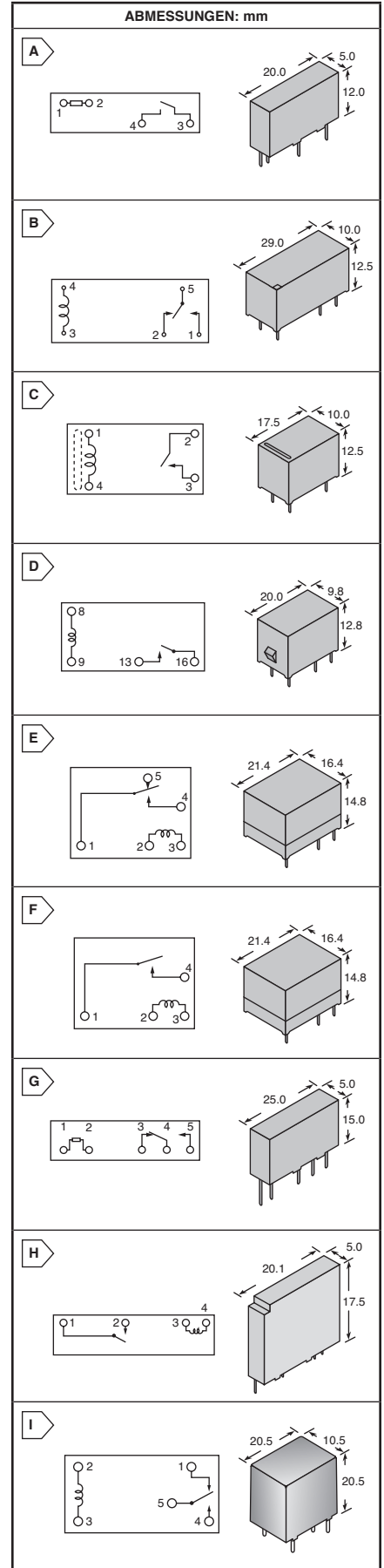
- Breite: 5mm
- Höhe: 12mm
- Gewicht: 2.5g

- Hoch sensitiv
- Hohe Zuverlässigkeit
- Durchschlagfestigkeit: 3000VAC

RoHS Compliant

Für größere Mengen als aufgelistet, bitte telefonisch ein Angebot einholen.

MOUSER LAGER-NR.	Fujitsu Teile-Nr.	Abb.	Kontakt-art	Nennspannung (VDC)	Schalt-leistung	Stückpreis			
						1	100	500	1000
817-FTR-MYAA005D	FTR-MYAA005D	A	SPST-NO	5	5A				
817-FTR-MYAA012D	FTR-MYAA012D	A	SPST-NO	12	5A				



JS-SERIE: 1-POLIG - 8 A (MITTLERE LASTSTEUERUNG)

Merkmale:

- Niedriges Profil und platzsparend
- Hohe Sensitivität in kleinen Gehäusen
- Mit Kunststoff abgedichteter Typ

- UL Klasse B (130°C) Isolierung
- UL, CSA, VDE, SEV, SEMKO, FIMKO, BSI anerkannt

RoHS Compliant

Für größere Mengen als aufgelistet, bitte telefonisch ein Angebot einholen.

MOUSER LAGER-NR.	Fujitsu Teile-Nr.	Abb.	Kontakt-art	Nennspannung (VDC)	Schalt-leistung	Stückpreis			
						1	100	500	1000
817-JS-24-K	JS-24-K	B	SPDT	24	8A				
817-JS-5E-K	JS-5E-K	B	SPDT	5	8A				
817-JS-12E-K	JS-12E-K	B	SPDT	12	8A				
817-JS-24E-K	JS-24E-K	B	SPDT	24	8A				

JV-SERIE: 1-POLIG - 5A (MITTLERE LASTSTEUERUNG)

Merkmale:

- Niedriges Profil und platzsparend
- Hohe Sensitivität in kleinen Gehäusen
- Mit Kunststoff abgedichtete Ausführung

- Cadmiumfreie Kontakte
- Hohe Isolierung mit verstärktem Isolierungssystem

RoHS Compliant

Für größere Mengen als aufgelistet, bitte telefonisch ein Angebot einholen.

MOUSER LAGER-NR.	Fujitsu Teile-Nr.	Abb.	Kontakt-art	Nennspannung (VDC)	Schalt-leistung	Stückpreis			
						1	100	500	1000
817-JV-12S-KT	JV-12S-KT	B	SPST-NO	12	5A				
817-JV-24S-KT	JV-24S-KT	C	SPST-NO	24	5A				
817-JV-24-KT	JV-24-KT	C	SPST-NO	24	5A				

JY-SERIE: 1-POLIG - 3, 5A (MITTLERE LASTSTEUERUNG)

Merkmale:

- Hohe Sensitivität und geringer Stromverbrauch
- Hohe Isolation
- Großer Betriebstemperaturbereich

- DIL-Anschlüsse mit Durchgangsbohrung
- Mit Kunststoff abgedichtete Ausführung
- UL, CSA, VDE anerkannt

RoHS Compliant

Für größere Mengen als aufgelistet, bitte telefonisch ein Angebot einholen.

MOUSER LAGER-NR.	Fujitsu Teile-Nr.	Abb.	Kontakt-art	Nennspannung (VDC)	Schalt-leistung	Stückpreis			
						1	100	500	1000
817-JY-12H-K	JY-12H-K	D	SPST-NO	12	5A				
817-JY-24H-K	JY-24H-K	D	SPST-NO	24	5A				

LZ-SERIE: 1-POLIG - 1, 3, 5, 10A (MITTLERE LASTSTEUERUNG)

Merkmale:

- 4 Arten von Schaltleistungen
- Standard- und hohe Sensitivitäts-typen erhältlich

- Version mit hoher Stoßstromstärke erhältlich
- Leiterplatten - passend für 0.1 Zoll Grid
- UL Klasse B (130°C) Isolierungstyp

RoHS Compliant

Für größere Mengen als aufgelistet, bitte telefonisch ein Angebot einholen.

MOUSER LAGER-NR.	Fujitsu Teile-Nr.	Abb.	Kontakt-art	Nennspannung (VDC)	Schalt-leistung	Stückpreis			
						1	100	500	1000
817-LZ-12H-K	LZ-12H-K	E	SPDT	12	5A				
817-LZ-24HS-K	LZ-24HS-K	E	SPDT	24	5A				
817-LZ-12VM-K	LZ-12VM-K	F	SPST-NO	12	10A				

FTR-LY-SERIE: 1-POLIG - 6A (MITTLERE LASTSTEUERUNG)

Merkmale:

- Schmale Konstruktion
- Hohe Isolierung in kleinen Gehäusen
- Isolierungsentfernung: Min. 8mm
- Durchschlagfestigkeit: 4000VAC

- UL, CSA, VDE anerkannt
- Cadmiumfreie Kontakte
- Kontaktmaterial: Silberlegierung

RoHS Compliant

Für größere Mengen als aufgelistet, bitte telefonisch ein Angebot einholen.

MOUSER LAGER-NR.	Fujitsu Teile-Nr.	Abb.	Kontakt-art	Nennspannung (VDC)	Schalt-leistung	Stückpreis			
						1	100	500	1000
817-FTR-LYAA005Y	FTR-LYAA005Y	G	1 Form A	5	6A				
817-FTR-LYAA012Y	FTR-LYAA012Y	G	1 Form A	12	6A				
817-FTR-LYAA024Y	FTR-LYAA024Y	G	1 Form A	24	6A				
817-FTR-LYCA005Y	FTR-LYCA005Y	G	1 Form C	5	6A				
817-FTR-LYCA012Y	FTR-LYCA012Y	G	1 Form C	12	6A				
817-FTR-LYCA024Y	FTR-LYCA024Y	G	1 Form C	24	6A				

NY-SERIE: 1-POLIG - 5A ULTRA-SCHMAL, 5MM DICK

Merkmale:

- Ultra-schmaler Typ, 5mm dick
- Geringer Stromverbrauch und hohe Sensitivität
- Umfangreicher Betriebsbereich
- SIP Anschlüsse mit Durchgangsbohrung

- Mit Kunststoff abgedichtete Ausführung
- UL, CSA, VDE anerkannt
- Cadmiumfreie Kontakte

RoHS Compliant

Für größere Mengen als aufgelistet, bitte telefonisch ein Angebot einholen.

MOUSER LAGER-NR.	Fujitsu Teile-Nr.	Abb.	Kontakt-art	Nennspannung (VDC)	Schalt-leistung	Stückpreis			
						1	100	500	1000
817-NY-12W-K	NY-12W-K	H	SPST-NO	12	5A				
817-NY-24W-K	NY-24W-K	H	SPST-NO	24	5A				

VE-SERIE: 1-POLIG - 5A (MITTLERE LASTSTEUERUNG)

Merkmale:

- Kostengünstiges Miniatur-Relais mit hoher Leistung in einem kleinen Gehäuse
- Schmäler Typ - für DIP-Montage mit Durchgangsbohrung mit hoher Dichte

- Großer Betriebstemperaturbereich
- Mit Kunststoff abgedichtete Ausführung
- UL, CSA, VDE anerkannt

RoHS Compliant

Für größere Mengen als aufgelistet, bitte telefonisch ein Angebot einholen.

MOUSER LAGER-NR.	Fujitsu Teile-Nr.	Abb.	Kontakt-art	Nennspannung (VDC)	Schalt-leistung	Stückpreis			
						1	100	500	1000
817-VE-12H-K	VE-12H-K	I	SPDT	12	5A				
817-VE-24HS-K	VE-24HS-K	I	SPDT	24	5A				
817-VE-5HSE-K	VE-5HSE-K	I	SPDT	5	5A				
817-VE-6HSE-K	VE-6HSE-K-UL	I	SPDT	6	5A				
817-VE-24H5-K	VE-24H5-K	I	SPDT	24	5A				

Magnecraft **KLASSE 276 ABGEDICHTETE LEISTUNGS-PCB-RELAIS MIT NIEDRIGEM PROFIL**

- Kontaktwiderstand: 100mΩ ursprünglich bei 6VDC, 1 Ampere
- Spulenleistung: ca. 200mW
- Spulenwiderstand: ±10%
- Kontakmaterial: Silberlegierung
- Durchschlagsfestigkeit: 2000V rms
- Isolationswiderstand: 500VDC überschreitet Min. 1000MΩ

- Elektrische Lebensdauer: 100.000 Betriebsabläufe bei Nennwiderstandsbelastung
- DTL kompatible einseitige, stabile Konstruktion
- 5KV Stromstoßwiderstand - Spule-zu-Kontakt

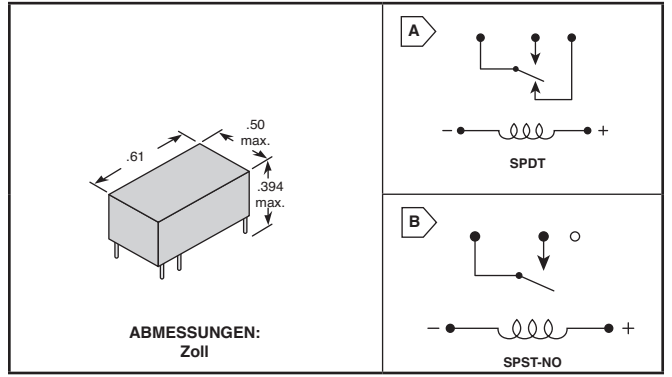
 UL Recognized File No. E190964



RoHS Compliant

Für größere Mengen als aufgelistet, bitte telefonisch ein Angebot einholen.

MOUSER LAGER-NR.	Magnecraft® Teile-Nr.	Abb.	Kontakt		Spule		Stückpreis			
			Form	Leist.	Volt	Ω	1	10	25	50
528-2761-5	276XAXH-5D	A	SPDT	7A	5VDC	125				
528-2761-12	276XAXH-12D	A	SPDT	7A	12VDC	720				
528-2761-24	276XAXH-24D	A	SPDT	7A	24VDC	2880				
528-2762-5	276AXXH-5D	B	SPST-NO	10A	5VDC	125				
528-2762-12	276AXXH-12D	B	SPST-NO	10A	12VDC	720				
528-2762-24	276AXXH-24D	B	SPST-NO	10A	24VDC	2880				



Magnecraft **KLASSE 976 ABGEDICHTETE SCHMALE PCB-RELAIS**

- Kontaktwiderstand: Min. 100mΩ
- Spulenleistung: AC 1.2VA, DC 0.54 Watt
- Spulenwiderstand: ±10% bei 25°C gemessen
- Kontakmaterial: Silber-Cadmium-Oxid
- Durchschlagsfestigkeit: 5000V rms

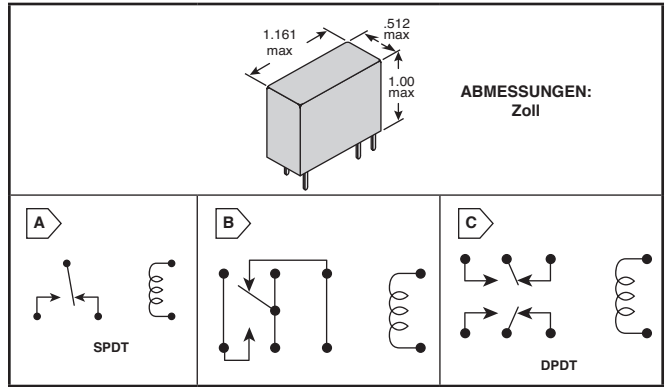
- Isolationswiderstand: 100MΩ 500VDC
- Betriebstemperatur: -20°C bis +55°C
- Elektrische Lebensdauer: 100.000 Betriebsabläufe bei Nennwiderstandsbelastung
- Klasse B Isolierung

 UL Recognized File No. E191122



Für größere Mengen als aufgelistet, bitte telefonisch ein Angebot einholen.

MOUSER LAGER-NR.	Magnecraft® Teile-Nr.	Abb.	Kontakt		Spule		Stückpreis			
			Form	Leist.	Volt	Ω	1	10	25	50
528-976A-12D	976XAXH-12D	A	SPDT	12A	12VDC	270				
528-976A-120A	976XAXH-120A	A	SPDT	12A	120VAC	5600				
528-976AH-24D	976XAXH97H-24D	B	SPDT	20A	24VDC	1100				
528-976AH-24A	976XAXH97H-24A	B	SPDT	20A	24VAC	250				
528-976AH-120A	976XAXH97H-120A	B	SPDT	20A	120VAC	5600				
528-976B-12D	976XBXH-12D	C	DPDT	5A	12VDC	270				
528-976B-24D	976XBXH-24D	C	DPDT	5A	24VDC	1100				
528-976B-24A	976XBXH-24A	C	DPDT	5A	24VAC	250				
528-976B-120A	976XBXH-120A	C	DPDT	5A	120VAC	5600				



Magnecraft **KLASSE 6 HALBLEITERRELAIS MIT LED-LAMPENANZEIGE**

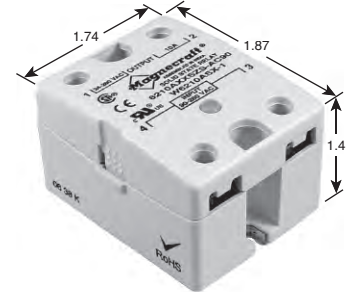
- Schraub- (AXX) oder flache (BXX) Anschlüsse erhältlich
- Steuerspannungsbereich: AC90 = 90-280VAC (50/60 Hz), DC3 = 3-32VDC
- Lastspannungsbereich: 62 = 40-280VAC, 64 = 48-480VAC, 66 = 48-600VAC
- 10 bis 125 Ampere Schaltkapazität

- Optisch gekoppelt
- AC oder DC gesteuert
- Panelmontierbar

 UL Recognized File No. E258297

Für größere Mengen als aufgelistet, bitte telefonisch ein Angebot einholen.

MOUSER LAGER-NR.	Magnecraft® Teile-Nr.	Löst ab	Lastspannung	Nennstrom (RMS)	Stückpreis			
					1	10	25	50
AC gesteuerter Eingang, 90-280 VAC (SPST-NO)								
528-6210AXXSZS-AC90	6210AXXSZS-AC90	W6210ASX-1	24-280VAC	10A				
528-6225AXXSZS-AC90	6225AXXSZS-AC90	W6225ASX-1	24-280VAC	25A				
528-6240AXXSZS-AC90	6240AXXSZS-AC90	W6240ASX-1	24-280VAC	40A				
528-6250AXXSZS-AC90	6250AXXSZS-AC90	W6250ASX-1	24-280VAC	50A				
528-6275AXXSZS-AC90	6275AXXSZS-AC90	W6275ASX-1	24-280VAC	75A				
528-6410AXXSZS-AC90	6410AXXSZS-AC90	W6410ASX-1	48-480VAC	10A				
528-6425AXXSZS-AC90	6425AXXSZS-AC90	W6425ASX-1	48-480VAC	25A				
DC gesteuerter Eingang, 3-32 VDC (SPST-NO)								
528-6312AXXMDS-DC3	6312AXXMDS-DC3	6212DDX-1	3-200VDC	12A				
528-6325AXXMDS-DC3	6325AXXMDS-DC3	6225DDX-1	3-200VDC	25A				
528-6340AXXMDS-DC3	6340AXXMDS-DC3	6240DDX-1	3-200VDC	40A				
528-6210AXXSZS-DC3	6210AXXSZS-DC3	W6210DSX-1	24-280VAC	10A				
528-6240AXXSZS-DC3	6240AXXSZS-DC3	W6240DSX-1	24-280VAC	40A				
528-6250AXXSZS-DC3	6250DSX-1	W6250DSX-1	24-280VAC	50A				
528-6275AXXSZS-DC3	6275DSX-1	W6275DSX-1	24-280VAC	75A				
528-6425AXXSZS-DC3	6425AXXSZS-DC3	W6425DSX-1	48-480VAC	25A				
528-6450AXXSZS-DC3	6450AXXSZS-DC3	W6450DSX-1	48-480VAC	50A				
528-66125AXXSZS-DC3	66125AXXSZS-DC3	W66125DSX-1	48-600VAC	125A				



Magnecraft **KÜHLKÖRPER**

MOUSER LAGER-NR.	Magnecraft® Teile-Nr.	Beschreibung	Stückpreis			
			1	5	20	40
528-SSR-HS-1	SSR-HS-1	Aluminum-Kühlkörper für 6000-Serie SSR				

Magnecraft **7052-SERIE - PCB & HALBLEITERRELAIS ZUR PANELMONTAGE**

MOUSER LAGER-NR.	Magnecraft® Teile-Nr.	Kontaktform	Eingangsspannung	Ausgangsspannungsbereich	Stückpreis			
					1	5	20	40
528-7052-01-A-05-N	7052-01-A-05-N	SPST-NO	3-15VDC	3-60VDC				
528-7052-04-B-12-N	7052-04-B-12-N	SPST-NO	3-30VDC	24-140VAC				
528-7052-04-C-06-S	7052-04-C-06-S	SPST-NO	6-30VDC	24-140VAC				
528-7052-04-C-10-M	7052-04-C-10-M	SPST-NO	3-30VDC	24-280VAC				
528-7052-04-C-12-N	7052-04-C-12-N	SPST-NO	3-30VDC	24-280VAC				



This product is RoHS compliant.

OMRON G4A-SERIE: 20A SPST-NO MINIATUR-LEISTUNGS-PCB RELAIS

Technische Daten:

- Nennlast: 20A bei 250VAC
- Kontaktwiderstand: Max. 100 mΩ
- Elektrische Ausdauer: mit Motorlast (250VAC) 200.000 ops. Mit Überlast (250VAC) 1.500 ops. Mit Wechselrichterlast (100VAC) 30.000 ops.

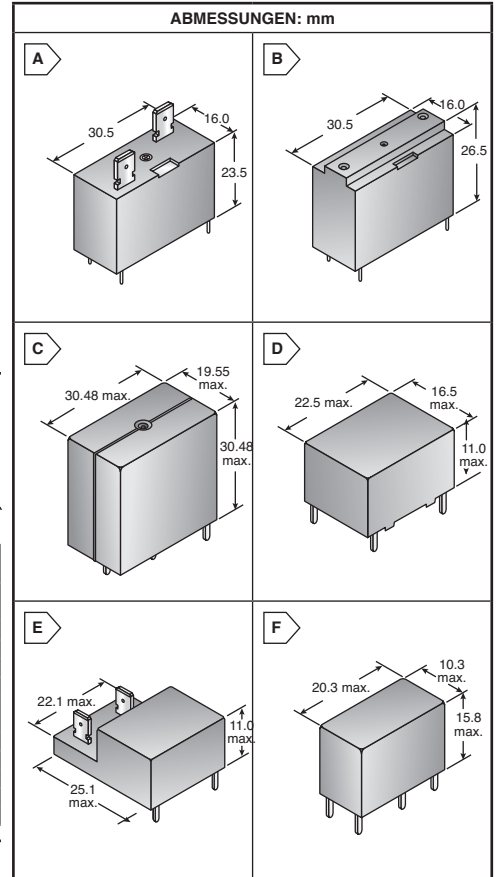
Merkmale:

- Miniatur-Einzelpol-Relais mit 80A Stoßstrom
- 20A Schaltstrom
- Ideal für Motorschaltungen
- Miniatur-Relais mit hoher Schaltleistung und langer Haltbarkeit
- Gegen Geräusche sehr widerstandsfähiges Isoliermaterial



Für größere Mengen als aufgelistet, bitte telefonisch ein Angebot einholen.

MOUSER LAGER-NR.	Omron Teile- Nr.	Abb.	Nennstrom (mA)	Spulenwiderstand (Ω)	Spulenspann. (VDC)	Spulenanschlüsse	Stückpreis			
							1	25	50	100
653-G4A-1AE-DC5	G4A-1A-E-DC5	A1	180.0	27.8	5	QC #250/PCB				
653-G4A-1AE-DC12	G4A-1A-E-DC12	A1	75.0	160.0	12	QC #250/PCB				
653-G4A-1AE-DC24	G4A-1A-E-DC24	A1	37.5	640.0	24	QC #250/PCB				
653-G4A-1A-PEDC51	G4A-1A-PE DC5	B2	180.0	27.8	5	PCB gerade/PCB				
653-G4A-1APE-DC12	G4A-1A-P-E-DC12	B2	75.0	160.0	12	PCB gerade/PCB				
653-G4A-1APE-DC24	G4A-1A-P-E-DC24	B2	37.5	640.0	24	PCB gerade/PCB				



OMRON G4W-SERIE: 15A LEISTUNGS-PCB-RELAIS

Technische Daten:

- Nennlast: 15A bei 250VAC/24VDC
- Anschlüsse PCB gerade
- Spulenleistungsverbrauch: 800mW

Merkmale:

- Impulsstandspannung genauso hoch wie 10kV mit 4kV Dielektrikum
- Ideal für Netzschaltungen
- Internationales 2.54mm Anschluss-Rastermaß



Für größere Mengen als aufgelistet, bitte telefonisch ein Angebot einholen.

MOUSER LAGER-NR.	Omron Teile-Nr.	Abb.	Kontaktart	Nennstrom (mA)	Spulenwiderstand (Ω)	Spulenspann. (VDC)	Anschlüsse	Stückpreis			
								1	25	50	100
Nicht abgedichtet TV-8-Einstufung											
653-G4W1112PUSTV8	G4W-1112P-US-TV8-HP-DC12	C3	SPST-NO	66.7	180	12					
* 653-G4W1112PVT8HPD24	G4W-1112P-VD-TV8-HP-DC24	C3	SPST-NO	33.3	720	24					
Voll abgedichtet TV-8-Einstufung											
653-G4W-1114P-DC12	G4W-1114P-US-TV8HP-DC12	C3	SPST-NO	66.7	180	12					
653-G4W-2214P-DC24	G4W-1114P-US-TV8HP-DC24	C3	SPST-NO	33.3	720	24					
Nicht abgedichtet TV-5-Einstufung											
653-G4W2212PUSTV5	G4W-2212P-US-TV5-HP-DC24	C3	DPST-NO	33.3	720	24					
Voll abgedichtet											
653-G4W-2214P-DC12	G4W-2214P-US-HP-DC12	C3	DPST-NO	66.7	180	12					
653-G4W-2214P-DC24	G4W-2214P-US-HP-DC24	C3	DPST-NO	33.3	720	24					

OMRON G5CA-SERIE: SPST-NO LEISTUNGS-PCB RELAIS

Technische Daten:

- Kontaktmaterial: Silberlegierung
- Eingestufte Strombelastbarkeit: 10A
- Kontaktwiderstand: Max. 30mΩ (QC-Anschlüsse Max. 100mΩ)

Merkmale:

- Flache Relais zum Schalten von 10A/15A-Lasten
- Ideal für die Schaltung der Leistung bei Haushaltsgeräten oder Ausgänge von industriellen Geräten



Für größere Mengen als aufgelistet, bitte telefonisch ein Angebot einholen.

MOUSER LAGER-NR.	Omron Teile- Nr.	Abb.	Nennstrom (mA)	Spulenwiderstand (Ω)	Spulenspann. (VDC)	Anschlüsse	Stückpreis			
							1	25	50	100
Standardtyp, flussgeschützt, Nennlast 10A bei 250VAC/30VDC										
653-G5CA-1A-DC5	G5CA-1A-DC5	D4	40.0	125	5	PCB gerade				
653-G5CA-1A-DC12	G5CA-1A-DC12	D4	16.7	720	12	PCB gerade				
653-G5CA-1ADC24	G5CA-1ADC24	D4	8.3	2880	24	PCB gerade				
Standardtyp, Voll abgedichtet, Nennlast 10A bei 250VAC/30VDC										
653-G5CA-1A4-DC5	G5CA-1A4-DC5	D4	40.0	125	5	PCB gerade				
653-G5CA-1A4-DC12	G5CA-1A4-DC12	D4	16.7	720	12	PCB gerade				
Typ mit hoher Kapazität, flussgeschützt, Nennlast 15A bei 110VAC / 10A bei 30VDC										
653-G5CA-1A-E-DC5	G5CA-1A-E-DC5	D4	40.0	125	5	PCB gerade				
653-G5CA-1A-E-DC12	G5CA-1A-E-DC12	D4	16.7	720	12	PCB gerade				
653-G5CA-1A-E-DC24	G5CA-1A-E-DC24	D4	8.3	2880	24	PCB gerade				
653-G5CA-1A-TP-EDC5	G5CA-1A-TP-E DC5	E5	40.0	125	5	QC#187				
653-G5CA-1ATPEDC12	G5CA-1A-TP-E DC12	E5	8.3	2880	24	QC#187				

OMRON G5Q-SERIE: KOMPAKTE LEISTUNGS-PCB MIT HOHER ISOLIERUNG

Technische Daten:

- Kontaktmaterial: Ag-Legierung
- Kontaktleistung: (NO) 10A bei 125VAC / 5A bei 30VDC (NC) 3A bei 125VAC / 3A bei 30VDC
- Leistungsverbrauch: SPST-NO 400mW; SPDT 200mW

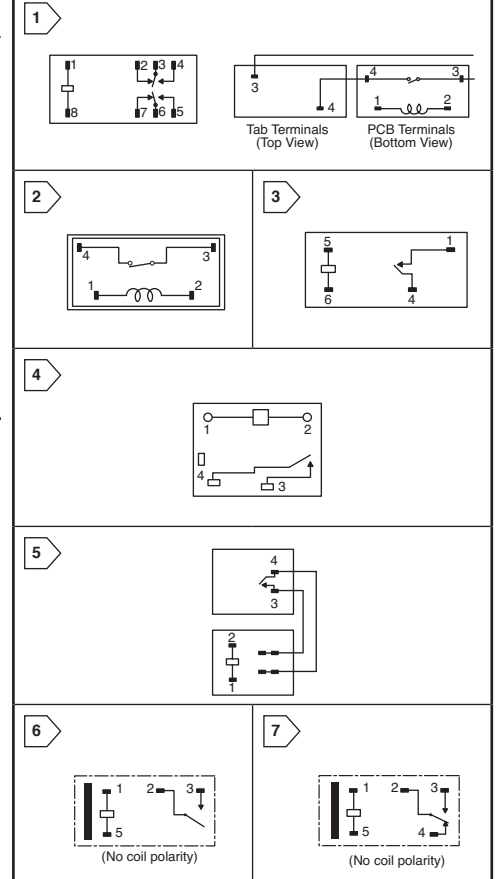
Merkmale:

- Sorgt für eine Impulsstandspannung von 8.000V zwischen Spule und Kontakten
- Niedriger Spulenleistungsverbrauch
- Spulenisolierung nach UL-Klasse F
- Ideal für Haushaltsgeräte und HVAC-Steuerungen



Für größere Mengen als aufgelistet, bitte telefonisch ein Angebot einholen.

MOUSER LAGER-NR.	Omron Teile- Nr.	Abb.	Kontaktart	Nennstrom (mA)	Spulenwiderstand (Ω)	Spulenspannung (VDC)	Stückpreis			
							1	25	50	100
Konstruktion mit Lüftung										
653-G5Q-1A-DC5	G5Q-1A-DC5	F6	SPST-NO	40.0	200	5				
653-G5Q-1A-DC12	G5Q-1A-DC12	F6	SPST-NO	16.7	720	12				
653-G5Q-1-DC5	G5Q-1-DC5	F7	SPDT	80.0	63	5				
653-G5Q-1-DC24	G5Q-1-DC24	F7	SPDT	16.7	1440	24				
Abgedichtete Konstruktion										
653-G5Q-1A4-DC12	G5Q-1A4-DC12	F6	SPST-NO	16.7	720	12				
653-G5Q-1A4-DC24	G5Q-1A4-DC24	F6	SPST-NO	8.3	2880	24				
653-G5Q-14-DC5	G5Q-14-DC5	F7	SPDT	80.0	63	5				
653-G5Q-14-DC12	G5Q-14-DC12	F7	SPDT	33.3	360	12				
653-G5Q-14-DC24	G5Q-14-DC24	F7	SPDT	16.7	1440	24				



OMRON G5LE-SERIE: 10A "ZUCKERWÜRFEL" LEISTUNGS-PCB RELAIS

Technische Daten:

- Schaltleistung: 10A bei 120VAC für Standard (5/9VDC)
- 10A bei 240VAC für Standard (12/24VDC)
- 10A bei 35VDC für 0.8mm Kontaktabstand
- 16A bei 250VAC für Hochleistung

Merkmale:

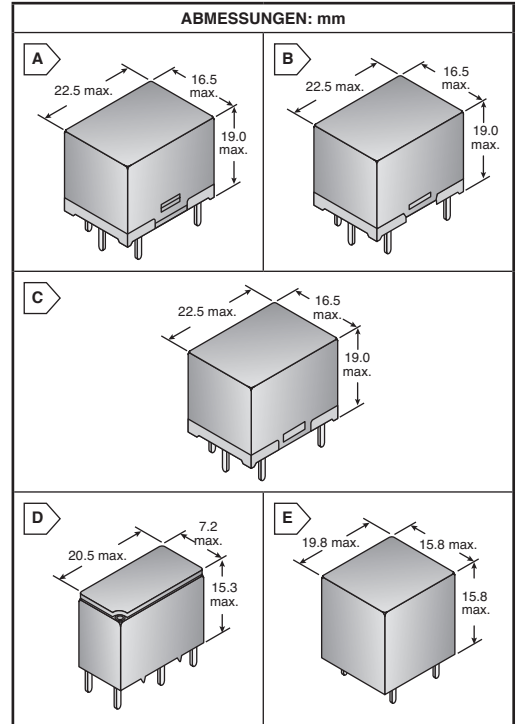
- Hält einem Impuls von bis zu 4500V stand
- Ideal für Anwendungen in Sicherheitsausrüstung, elektrische Haushaltsgeräte, Garagentüröffner und Audio-Geräten



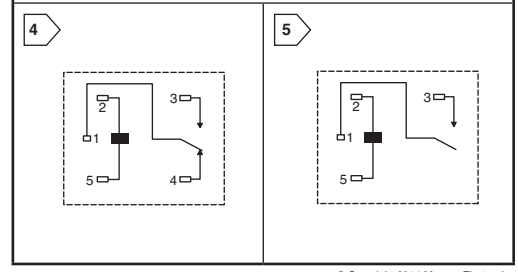
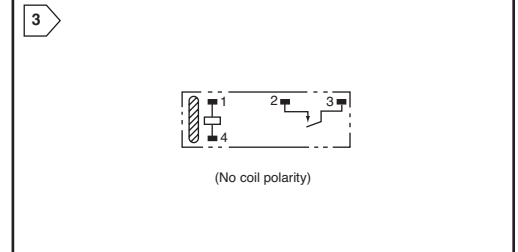
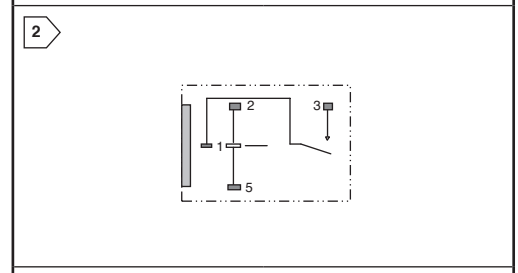
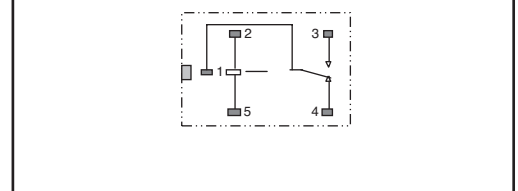
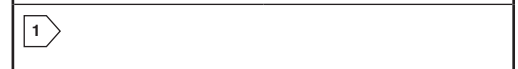
* VDE zertifiziert **: Kontakte sind vergoldet

Für größere Mengen als aufgelistet, bitte telefonisch ein Angebot einholen.

MOUSER LAGER-NR.	Omron Teile-Nr.	Abb.	Kontaktart	Nennstrom (mA)	Spulenwiderstand (Ω)	Spulenspann. (VDC)	Stromverbrauch (mW)	Stückpreis			
								1	25	50	100
Standard, AgSnO2 Kontaktmaterial, Einstufung als Flussmittel-Schutzhülle											
653-G5LE-1-DC5	G5LE-1-DC5	A1	SPDT	79.4	63.0	5	400				
653-G5LE-1-DC12	G5LE-1-DC12	A1	SPDT	33.3	360.0	12	400				
* 653-G5LE-1-VDDC12	G5LE-1-VD DC12	A1	SPDT	58.3	205.7	12	400				
653-G5LE-1-DC24	G5LE-1-DC24	A1	SPDT	16.7	1440.0	24	400				
* 653-G5LE-1-VDDC24	G5LE-1-VD DC24	A1	SPDT	16.7	1440.0	24	400				
653-G5LE-1ADC5	G5LE-1A DC5	A2	SPST-NO	79.4	63.0	5	400				
653-G5LE-1A-DC24	G5LE-1A-DC24	A2	SPST-NO	16.7	1440.0	24	400				
Standard, AgSnO2 Kontaktmaterial, als vollständig abgedichtete Umhüllung eingestuft											
653-G5LE-14DC3	G5LE-14 DC3	A1	SPDT	136.4	22.5	3	400				
653-G5LE-14-DC5	G5LE-14-DC5	A1	SPDT	79.4	63.0	5	400				
653-G5LE-14-DC6	G5LE-14-DC6	A1	SPDT	66.7	90.0	6	400				
653-G5LE-14-DC9	G5LE-14-DC9	A1	SPDT	45.0	200.0	9	400				
653-G5LE-14-DC12	G5LE-14-DC12	A1	SPDT	33.3	360.0	12	400				
** 653-G5LE-14-AP3-DC12	G5LE-14-AP3-DC12	A1	SPDT	33.3	360.0	12	400				
** 653-G5LE-14-DC24	G5LE-14-DC24	A1	SPDT	16.7	1440.0	24	400				
** 653-G5LE-14-AP3-DC24	G5LE-14-AP3-DC24	A1	SPDT	16.7	1440.0	24	400				
653-G5LE-1A4-DC5	G5LE-1A4-DC5	A2	SPST-NO	79.4	63.0	5	400				
653-G5LE-1A4-DC9	G5LE-1A4-DC9	A2	SPST-NO	45.0	200.0	9	400				
653-G5LE-1A4-DC12	G5LE-1A4-DC12	A2	SPST-NO	33.3	360.0	12	400				
653-G5LE-1A4-DC24	G5LE-1A4-DC24	A2	SPST-NO	16.7	1440.0	24	400				
Hohe Kapazität, AgSnIn Kontaktmaterial, Umhüllung als mit Fließschutz eingestuft											
653-G5LE-1-E-36-DC5	G5LE-1-E-36-DC5	B1	SPDT	72.0	70.0	5	360				
653-G5LE-1-E-36-DC12	G5LE-1-E-36-DC12	B1	SPDT	30.0	400.0	12	360				
653-G5LE-1-E-36-DC24	G5LE-1-E-36-DC24	B1	SPDT	15.0	1600.0	24	360				
653-G5LE-1-E-DC5	G5LE-1-E-DC5	B1	SPDT	79.4	63.0	5	400				
653-G5LE-1-E-DC12	G5LE-1-E-DC12	B1	SPDT	33.3	360.0	12	400				
653-G5LE-1-E-DC24	G5LE-1-E-DC24	B1	SPDT	16.7	1440.0	24	400				
653-G5LE-1A-E-DC5	G5LE-1A-E-DC5	B2	SPST-NO	79.4	63.0	5	400				
653-G5LE-1A-E-DC12	G5LE-1A-E-DC12	B2	SPST-NO	33.3	360.0	12	400				
653-G5LE-1A-E-DC24	G5LE-1A-E-DC24	B2	SPST-NO	16.7	1440.0	24	400				
0.8mm Kontaktabstand, AgSnIn Kontaktmaterial, Umhüllung als mit Fließschutz eingestuft											
653-G5LE-1-G-DC12	G5LE-1-G-DC12	C1	SPDT	58.3	205.7	12	700				
653-G5LE-1-G-DC24	G5LE-1-G-DC24	C1	SPDT	35.0	571.4	24	700				



ANSCHLUSSANORDNUNG



Omron

PCB-Relais

OMRON G5NB-SERIE: 3A SPST-NO PCB-RELAIS

Technische Daten:

- Nennlast: 3A bei 125VAC/30VDC für Standard
- 5A bei 250VAC / 3A bei 30VDC für hohe Kapazität
- Kontaktwiderstand: Max. 100mΩ

Merkmale:

- Standardmodelle schalten bis zu 3A und Modelle mit hoher Kapazität schalten bis zu 5A (nur AC-Last)
- Geringer Stromverbrauch (200 mW)



Für größere Mengen als aufgelistet, bitte telefonisch ein Angebot einholen.

MOUSER LAGER-NR.	Omron Teile- Nr.	Abb.	Nennstrom (mA)	Spulenwiderstand (Ω)	Spulenspannung (VDC)	Stückpreis					
						1	25	50	100		
Standard, Flussdicht											
653-G5NB-1A-DC5	G5NB-1A-DC5	D3	40.0	125	5						
653-G5NB-1A-DC12	G5NB-1A-DC12	D3	16.7	720	12						
653-G5NB-1A-DC24	G5NB-1A-DC24	D3	8.3	2880	24						
Standard, abgedichtet											
653-G5NB-1A4DC5	G5NB-1A4 DC5	D3	40.0	125	5						
653-G5NB-1A4DC12	G5NB-1A4 DC12	D3	16.7	720	12						
653-G5NB-1A4DC24	G5NB-1A4 DC24	D3	8.3	2880	24						
Hohe-Kapazität, Flussdicht											
653-G5NB-1A-E-DC5	G5NB-1A-E-DC5	D3	40.0	125	5						
653-G5NB-1A-E-DC12	G5NB-1A-E-DC12	D3	16.7	720	12						
653-G5NB-1A-E-DC24	G5NB-1A-E-DC24	D3	8.3	2880	24						
Hohe Kapazität, abgedichtet											
653-G5NB-1A4-E-DC5	G5NB-1A4-E-DC5	D3	40.0	125	5						
653-G5NB-1A4-E-DC12	G5NB-1A4-E-DC12	D3	16.7	720	12						
653-G5NB-1A4-E-DC24	G5NB-1A4-E-DC24	D3	8.3	2880	24						

OMRON G5LA-SERIE: 10A WÜRFEL-LEISTUNGS-PCB RELAIS

Technische Daten:

- Schaltleistung: SPST-NO 10A bei 250VAC/24VDC
- SPDT 5A bei 125VAC/24VDC
- Kontaktmaterial: AgSnO2
- Kontaktwiderstand: Max. 100mΩ

Merkmale:

- Ökonomisches Würfel-Relais mit universalem Anschluss-Footprint
- Hohe Schaltungsleistung: 10A bei 250VAC
- Hält einem Impuls von bis zu 4500V stand
- Spulenleistungsverbrauch: 360mW



Für größere Mengen als aufgelistet, bitte telefonisch ein Angebot einholen.

MOUSER LAGER-NR.	Omron Teile- Nr.	Abb.	Kontaktart	Nennstrom (mA)	Spulenwiderstand (Ω)	Spulenspann. (VDC)	Stückpreis				
							1	25	50	100	
Standard, Flux-Protection, Class A Insulation											
653-G5LA-1-DC5	G5LA-1-DC5	E4	SPDT	72.0	69.4	5					
653-G5LA-1-DC12	G5LA-1-DC12	E4	SPDT	30.0	400.0	12					
Standard, Voll abgedichtet, Klasse A Isolation											
653-G5LA-14-DC5	G5LA-14-DC5	E4	SPDT	72.0	69.4	5					
653-G5LA-14-DC9	G5LA-14-DC9	E4	SPDT	40.0	225.0	9					
653-G5LA-14-DC12	G5LA-14-DC12	E4	SPDT	30.0	400.0	12					
653-G5LA-14-DC24	G5LA-14-DC24	E4	SPDT	15.0	1600.0	24					
653-G5LA-14DC48	G5LA-14 DC48	E4	SPDT	10.0	4800.0	48					
653-G5LA-1A4-DC5	G5LA-1A4-DC5	E5	SPST-NO	72.0	69.4	5					
653-G5LA-1A4-DC9	G5LA-1A4-DC9	E5	SPST-NO	40.0	225.0	9					
653-G5LA-1A4-DC12	G5LA-1A4-DC12	E5	SPST-NO	30.0	400.0	12					
653-G5LA-1A4-DC24	G5LA-1A4-DC24	E5	SPST-NO	15.0	1600.0	24					
653-G5LA-1A4-DC48	G5LA-1A4-DC48	E5	SPST-NO	10.0	4800.0	48					
Standard, Voll abgedichtet, Klasse F Isolation											
653-G5LA-14-CF-DC5	G5LA-14-CF-DC5	E4	SPDT	72.0	69.4	5					
653-G5LA-14-CF-DC12	G5LA-14-CF-DC12	E4	SPDT	30.0	400.0	12					
653-G5LA-14-CF-DC24	G5LA-14-CF-DC24	E4	SPDT	15.0	1600.0	24					

RoHS Compliant This product is RoHS compliant.

OMRON G2RL-SERIE: LEISTUNGS-PCB RELAIS MIT NIEDRIGEM PROFIL

Technische Daten:

- Nennlast: 12A bei 250VAC/24VDC GP 1-polig
8A bei 250VAC/30VDC GP 2-polig
16A bei 250VAC/30VDC hohe Kapazität
10A bei 250VAC/24VDC Hohe Empfindlichkeit
- Kontaktmaterial: Ag-Legierung (Cd-frei)

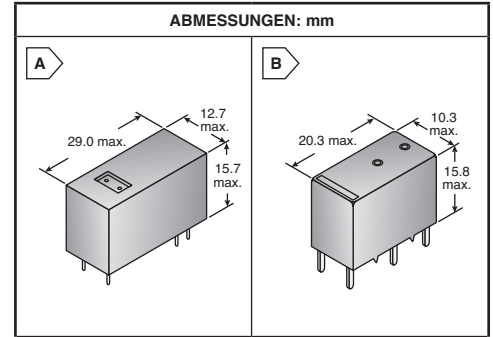
Merkmale:

- Konzipiert für Koch- und HVAC-Steuerungen: Gebläsemotor
Dämpfer, aktive Luftreinigung, Kanalströmungs-Schubventilatoren etc.
- Spulen-Isolierungssystem nach Klasse F
- Abstand & Kriechstrecke: 10mm/10mm
- Kriechstromfestigkeit: CTI>250

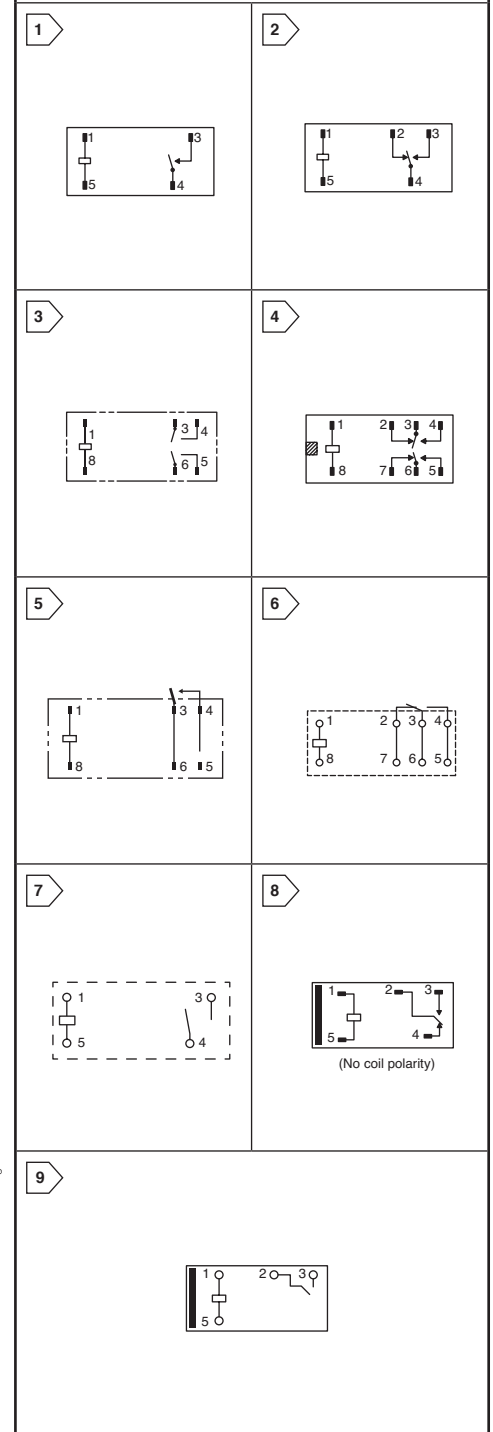


Für größere Mengen als aufgelistet, bitte telefonisch ein Angebot einholen.

MOUSER LAGER-NR.	Omron Teile-Nr.	Abb.	Kontaktart	Nennstrom (mA)	Spulenwiderstand (Ω)	Spulenspannung (VDC)	Stückpreis			
							1	25	50	100
Allzweck, Fließschutz										
653-G2RL-1A-DC5	G2RL-1A-DC5	A1	SPST-NO	80.00	62.5	5				
653-G2RL-1A-DC12	G2RL-1A-DC12	A1	SPST-NO	33.30	360.0	12				
653-G2RL-1A-DC24	G2RL-1A-DC24	A1	SPST-NO	16.70	1440.0	24				
653-G2RL-1-DC12	G2RL-1-DC12	A2	SPDT	33.30	360.0	12				
653-G2RL-1-DC24	G2RL-1-DC24	A2	SPDT	16.70	1440.0	24				
653-G2RL-2A-DC24	G2RL-2A-DC24	A3	DPST-NO	16.70	1440.0	24				
653-G2RL-2-DC5	G2RL-2-DC5	A4	DPDT	80.00	62.5	5				
653-G2RL-2-DC12	G2RL-2-DC12	A4	DPDT	33.30	360.0	12				
653-G2RL-2-DC24	G2RL-2-DC24	A4	DPDT	16.70	1440.0	24				
Allzweck, vollständig abgedichtet										
653-G2RL-1A4-DC12	G2RL-1A4-DC12	A1	SPST-NO	33.30	360.0	12				
653-G2RL-14-DC5	G2RL-14-DC5	A2	SPDT	80.00	62.5	5				
653-G2RL-14-DC12	G2RL-14-DC12	A2	SPDT	33.30	360.0	12				
653-G2RL-14-DC24	G2RL-14-DC24	A2	SPDT	16.70	1440.0	24				
653-G2RL-14DC48	G2RL-14 DC48	A2	SPDT	8.96	5358.0	48				
653-G2RL-2A4-DC24	G2RL-2A4-DC24	A3	DPST-NO	16.70	1440.0	24				
653-G2RL-24-DC5	G2RL-24-DC5	A4	DPDT	80.00	62.5	5				
653-G2RL-24-DC12	G2RL-24-DC12	A4	DPDT	33.30	360.0	12				
653-G2RL-24-DC24	G2RL-24-DC24	A4	DPDT	16.70	1440.0	24				
Hohe Kapazität, Fließschutz										
653-G2RL-1A-E-DC12	G2RL-1A-E-DC12	A5	SPST-NO	33.30	360.0	12				
653-G2RL-1A-E-CFDC9	G2RL-1A-E-CF DC9	A5	SPST-NO	44.40	202.5	9				
653-G2RL-1-E-DC5	G2RL-1-E-DC5	A6	SPDT	80.00	62.5	5				
653-G2RL-1-E-DC12	G2RL-1-E-DC12	A6	SPDT	33.30	360.0	12				
653-G2RL-1-E-DC24	G2RL-1-E-DC24	A6	SPDT	16.70	1440.0	24				
653-G2RL-1-E-DC48	G2RL-1-E DC48	A6	SPDT	8.96	5358.0	48				
Hohe Kapazität, vollständig abgedichtet										
653-G2RL-1A4-E-DC12	G2RL-1A4-E-DC12	A5	SPST-NO	33.30	360.0	12				
653-G2RL-1A4-E-DC24	G2RL-1A4-E-CF-DC24	A5	SPST-NO	16.70	1440.0	24				
653-G2RL-14-E-DC5	G2RL-14-E-DC5	A6	SPDT	80.00	62.5	5				
653-G2RL-14-E-DC12	G2RL-14-E-DC12	A6	SPDT	33.30	360.0	12				
653-G2RL-14-E-DC24	G2RL-14-E DC24	A6	SPDT	16.70	1440.0	24				
Hohe Kapazität, Fließschutz										
653-G2RL1HDC5	G2RL-1-H-DC5	A2	SPDT	50.00	100.0	5				



ANSCHLUSSANORDNUNG



OMRON G5RL-SERIE: 16A LEISTUNGS-PCB RELAIS

Technische Daten:

- Nennlast: SPST-NO 16A bei 250VAC/24VDC
SPDT 5A bei 250VAC/24VDC
- Kontaktmaterial: Ag-Legierung (Cd-frei)

Merkmale:

- Kriechstrecke von 8.0mm zwischen Spule und Kontakte
- 10kV Impulsisolationsspannung
- Umhüllung mit Fließschutz eingestuft



Für größere Mengen als aufgelistet, bitte telefonisch ein Angebot einholen.

MOUSER LAGER-NR.	Omron Teile-Nr.	Abb.	Kontaktart	Nennstrom (mA)	Spulenwiderstand (Ω)	Spulenspannung (VDC)	Stückpreis			
							1	25	50	100
12A Allzweck, geräuscharm										
653-G5RL-1A-LN-DC12	G5RL-1A-LN-DC12	A7	SPST-NO	44.2	272.0	12				
653-G5RL-1A-LN-DC24	G5RL-1A-LN-DC24	A7	SPST-NO	22.1	1086.0	24				
16A Hohe Kapazität, AC-Spule										
653-G5RL-1E-AC120	G5RL-1-E-AC115/120	A6	SPDT	5.35/5.70	11600.0	120VAC				
653-G5RL-1E-AC240	G5RL-1-E-AC230/240	A6	SPDT	2.76/2.88	47600.0	240VAC				
16A Hohe Kapazität, hoher Einschaltstrom										
653-G5RL-1AEHR-DC5	G5RL-1A-E-HR-DC5	A5	SPST-NO	80.0	62.5	5				
653-G5RL-1AEHR-DC12	G5RL-1A-E-HR-DC12	A5	SPST-NO	33.3	360.0	12				
653-G5RL-1AEHR-DC24	G5RL-1A-E-HR-DC24	A5	SPST-NO	16.7	1440.0	24				
653-G5RL-1-E-HR-DC5	G5RL-1-E-HR-DC5	A6	SPDT	80.0	62.5	5				
653-G5RL-1-E-HR-DC12	G5RL-1-E-HR-DC12	A6	SPDT	33.3	360.0	12				
653-G5RL-1-E-HR-DC24	G5RL-1-E-HR-DC24	A6	SPDT	16.7	1440.0	24				
16A Hohe Kapazität, geräuscharm										
653-G5RL-1A-E-LN-DC5	G5RL-1A-E-LN-DC5	A5	SPST-NO	106.0	47.2	5				
653-G5RL-1A-ELNDC12	G5RL-1A-E-LN-DC12	A5	SPST-NO	44.2	272.0	12				
653-G5RL-1A-ELNDC24	G5RL-1A-E-LN-DC24	A5	SPST-NO	22.1	1086.0	24				

OMRON G5SB-SERIE: SPDT KOMPACTE LEISTUNGS-PCB RELAIS

Technische Daten:

- Nennlast: 3A(NO)/3A(NC) bei 125VAC
5A(NO)/3A(NC) bei 125VAC/30VDC
5A(NO) bei 250VAC
3A(NC) bei 250VAC
- Kontaktmaterial: Ag-Legierung

Merkmale:

- Schaltet bis zu 5A (NO)
- Ideal für Lüftersteuerung von Klimaanlage
Heizsteuerung von kleinen Haushaltsgeräten
- Sorgt für eine Impulsisolationsspannung von 8000V zwischen Spule und Kontakten



Für größere Mengen als aufgelistet, bitte telefonisch ein Angebot einholen.

MOUSER LAGER-NR.	Omron Teile-Nr.	Abb.	Kontaktart	Nennstrom (mA)	Spulenwiderstand (Ω)	Spulenspannung (VDC)	Stückpreis			
							1	25	50	100
Fließschutz										
653-G5SB-1DC12	G5SB-1 DC12	B8	SPDT	33.3	360.0	12				
Abgedichtet										
653-G5SB-1A4-DC5	G5SB-1A4-DC5	B9	SPST-NO	80.0	62.5	5				
653-G5SB-1A4-DC12	G5SB-1A4-DC12	B9	SPST-NO	33.3	360.0	12				
653-G5SB-14-DC5	G5SB-14-DC5	B8	SPDT	80.0	62.5	5				
653-G5SB-14-DC9	G5SB-14-DC9	B8	SPDT	44.4	202.0	9				
653-G5SB-14-DC12	G5SB-14-DC12	B8	SPDT	33.3	360.0	12				
653-G5SB-14-DC24	G5SB-14-DC24	B8	SPDT	16.7	1440.0	24				

RoHS compliant This product is RoHS compliant.

OMRON G2R SERIE: VIELSEITIGE LEISTUNGS-PCB RELAIS

Technische Daten:

- Nennlast: bei 250VAC/30VDC
- 1-polig (Allzweck/Obere Montage) 10A
- 1-polig (Hohe Kapazität) 16A
- 2-polig (Allzweck) 5A
- 2-polig (Hohe Empfindlichkeit/Selbsthaltend) 3A
- Kontaktmateriale: Ag-Legierung

Merkmale:

- Kriechstrecke von 8,0mm zwischen Spule und Kontakte
- Sehr stabile magnetische Schaltung für eine dauerhafte Verriegelung und hervorragende Widerstandsfähigkeit gegen Vibrationen und Erschütterungen.
- Sicherheits-orientierte Konstruktion sichert hohe Stoßstromwiderstandsfähigkeit: 10,000V min. zwischen Spule und Kontakten



Für größere Mengen als aufgelistet, bitte telefonisch ein Angebot einholen.

MOUSER LAGER-NR.	Omron Teile-Nr.	Abb.	Kontakt-art	Nennstrom-(mA)	Spulenwiderstand (Ω)	Spulen-Spann. (VDC)	Stückpreis			
							1	25	50	100
Allzweck, nicht abgedichtet, Steckklemmen										
653-G2R-1-SDC6S	G2R-1-SDC6(S)	A1	SPDT	87.0	69	6				
LED Indikator und Diode, nicht abgedichtet, Steckklemmen										
653-G2R-1SND-DC12S	G2R-1SND-DC12S	A2	SPDT	43.6	275	12				
LED Indikator und Diode mit Testknopf, nicht abgedichtet										
653-G2R-1SNDI-DC24S	G2R-1SNDI-DC24S	A2	SPDT	21.6	1113	24				
Allzweck, halb abgedichtet, nicht-selbsthaltend, PCB-Anschlüsse										
653-G2R-1A-DC24	G2R-1A-DC24	A3	SPST-NO	21.8	1100	24				
653-G2R-1-DC5	G2R-1-DC5	A4	SPDT	106.0	47	5				
653-G2R-1-DC12	G2R-1-DC12	A4	SPDT	43.6	275	12				
653-G2R-1-DC24	G2R-1-DC24	A4	SPDT	21.8	1100	24				
653-G2R-2A-DC12	G2R-2A-DC12	A5	DPST-NO	43.6	275	12				
653-G2R-2A-DC24	G2R-2A-DC24	A5	DPST-NO	21.8	1100	24				
653-G2R-2-DC5	G2R-2-DC5	A6	DPDT	106.0	47	5				
653-G2R-2-DC6	G2R-2-DC6	A6	DPDT	88.2	68	6				
653-G2R-2-DC12	G2R-2-DC12	A6	DPDT	43.6	275	12				
653-G2R-2-DC24	G2R-2-DC24	A6	DPDT	21.8	1100	24				
653-G2R-2-DC48	G2R-2-DC48	A6	DPDT	11.5	4170	48				
653-G2R-2-AC24	G2R-2-AC24	A6	DPDT	37.5	260	24VAC				
* 653-G2R-2-AC120	G2R-2-AC120	A6	DPDT	7.5	6500	120VAC				
Allzweck, abgedichtet, nicht-selbsthaltend, PCB-Anschlüsse										
653-G2R-1A4-DC5	G2R-1A4-DC5	A3	SPST-NO	106.0	47	5				
653-G2R-1A4-DC12	G2R-1A4-DC12	A3	SPST-NO	43.6	275	12				
653-G2R-1A4-DC24	G2R-1A4-DC24	A3	SPST-NO	21.8	1100	24				
* 653-G2R-1A4-AC120	G2R-1A4-AC120	A3	SPST-NO	7.5	6500	120VAC				
653-G2R-14-DC5	G2R-14-DC5	A4	SPDT	106.0	47	5				
653-G2R-14-DC12	G2R-14-DC12	A4	SPDT	43.6	275	12				
653-G2R-14-DC24	G2R-14-DC24	A4	SPDT	21.8	1100	24				
653-G2R-14-DC48	G2R-14-DC48	A4	SPDT	11.5	4170	48				
* 653-G2R-14-AC24	G2R-14-AC24	A4	SPDT	37.5	260	24VAC				
* 653-G2R-14-AC120	G2R-14-AC120	A4	SPDT	7.5	6500	120VAC				
* 653-G2R-14-AC240	G2R-14-AC240	A4	SPDT	3.8	30,000	240VAC				
653-G2R-2A4-DC12	G2R-2A4-DC12	A5	DPST-NO	43.6	275	12				
653-G2R-2A4-DC24	G2R-2A4-DC24	A5	DPST-NO	21.8	1100	24				
653-G2R-24-DC5	G2R-24-DC5	A6	DPDT	106.0	47	5				
653-G2R-24-DC12	G2R-24-DC12	A6	DPDT	43.6	275	12				
653-G2R-24-DC24	G2R-24-DC24	A6	DPDT	21.8	1100	24				
* 653-G2R-24-AC24	G2R-24-AC24	A6	DPDT	37.5	260	24VAC				
* 653-G2R-24-AC120	G2R-24-AC120	A6	DPDT	7.5	6500	120VAC				
Hohe Kapazität, halb abgedichtet, nicht-selbsthaltend, PCB-Anschlüsse										
653-G2R-1A-E-DC5	G2R-1A-E-DC5	A7	SPST-NO	106.0	47	5				
653-G2R-1A-E-DC12	G2R-1A-E-DC12	A7	SPST-NO	43.6	275	12				
653-G2R-1A-E-DC24	G2R-1A-E-DC24	A7	SPST-NO	21.8	1100	24				
653-G2R-1A-E-DC48	G2R-1A-E-DC48	A7	SPST-NO	11.5	4170	48				
** 653-G2R-1A-ET13-DC24	G2R-1A-E-T130-DC24	A7	SPST-NO	21.8	1100	24				
* 653-G2R-1A-E-AC120	G2R-1A-E-AC120	A7	SPST-NO	7.5	6500	120VAC				
653-G2R-1-E-DC5	G2R-1-E-DC5	A8	SPDT	106.0	47	5				
653-G2R-1-E-DC12	G2R-1-E-DC12	A8	SPDT	43.6	275	12				
653-G2R-1-E-DC18	G2R-1-E-DC18	A8	SPDT	29.4	612	18				
653-G2R-1-E-DC24	G2R-1-E-DC24	A8	SPDT	21.8	1100	24				
* 653-G2R-1-E-AC120	G2R-1-E-AC120	A8	SPDT	7.5	6500	120VAC				
Obere Montagehalterung, nicht-selbsthaltend, QC-Anschlüsse										
653-G2R-1A-T-DC12	G2R-1A-T-DC12	B9	SPST-NO	43.6	275	12				
653-G2R-1A-T-DC24	G2R-1A-T-DC24	B9	SPST-NO	21.8	1100	24				
* 653-G2R-1A-T-AC24	G2R-1A-T-AC24	B9	SPST-NO	37.5	260	24VAC				
* 653-G2R-1ATAC120	G2R-1A-T-AC120	B9	SPST-NO	7.5	6500	120VAC				
653-G2R-1-T-DC5	G2R-1-T-DC5	B10	SPDT	106.0	47	5				
* 653-G2R-1-T-AC24	G2R-1-T-AC24	B10	SPDT	37.5	260	24VAC				
* 653-G2R-1-T-AC120	G2R-1-T-AC120	B10	SPDT	7.5	6500	120VAC				
Hohe Empfindlichkeit, abgedichtet, nicht-selbsthaltend, PCB-Anschlüsse										
653-G2R-24-H-DC12	G2R-24-H-DC12	A6	DPDT	30.0	400	12				
Selbsthaltende doppelte Spule, halb abgedichtet										
† 653-G2RK-1-DC24	G2RK-1-DC24	C11	SPDT	34.6	694	24				
† 653-G2RK-2-DC12	G2RK-2-DC12	C12	DPDT	70.6	170	12				
† 653-G2RK-2-DC24	G2RK-2-DC24	C12	DPDT	34.6	694	24				

*Nennstrom bei 60Hz **Klasse B Isolierung † Festgelegte Spulenleistung

OMRON G2RG-SERIE: DPST-NO VOLLSTÄNDIG ABGEDICHTETE LEISTUNGS-PCB RELAIS

Technische Daten:

- Nennlast: 8A bei 250VAC
- Kontaktmateriale: AgSnO
- Stromverbrauch: 800mW

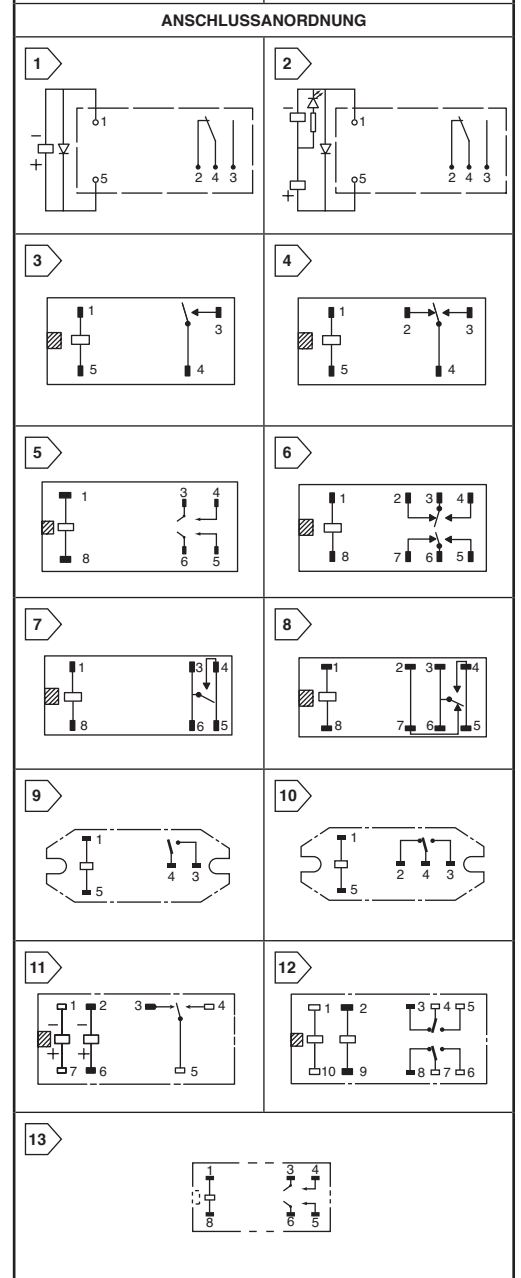
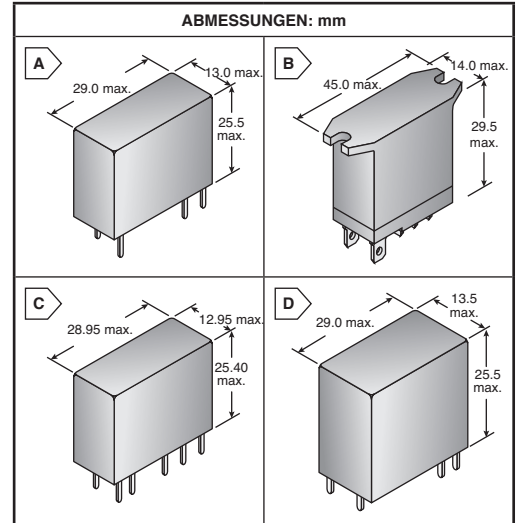
Merkmale:

- Leistungs-Relais mit 1.5mm Kontaktabstand
- Kriechstromfestigkeit: CTI > 250V
- 10kV Impulsgegenstandsspannung zwischen Spule und Kontakten



Für größere Mengen als aufgelistet, bitte telefonisch ein Angebot einholen.

MOUSER LAGER-NR.	Omron Teile-Nr.	Abb.	Nennstrom-(mA)	Spulenwiderstand (Ω)	Spulen-Spannung (VDC)	Stückpreis			
						1	25	50	100
653-G2RG-2A4-DC12	G2RG-2A4-DC12	D13	66.6	180	12				
653-G2RG-2A4-DC24	G2RG-2A4-DC24	D13	33.3	720	24				



OMRON G6B-SERIE: 5A SCHALTUNGS-SUBMINIATUR-LEISTUNGS-PCB-RELAIS

Technische Daten:

- Nennlast: 5A bei 250VAC/30VDC
- 8A bei 250VAC/30VDC für hohe Kapazitäten
- Kontakmaterial: Ag-Legierung
- Anschlüsse PCB gerade

Merkmale:

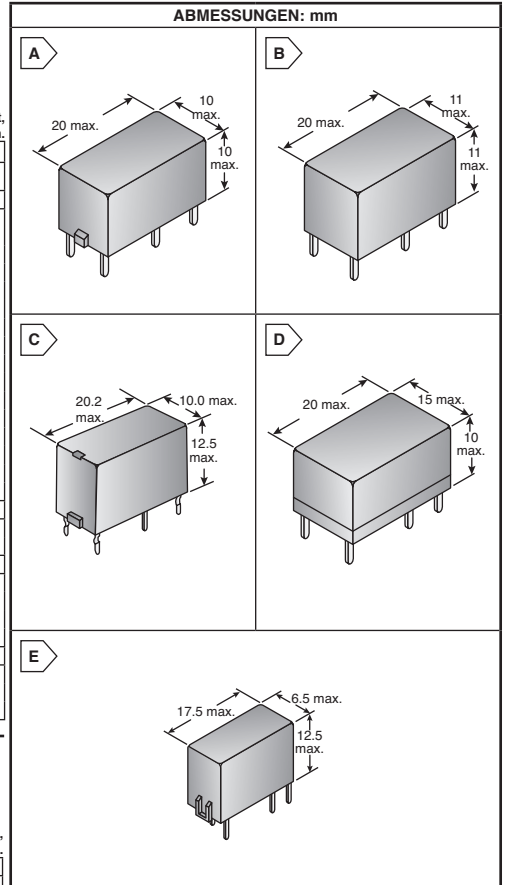
- Niedriger Stromverbrauch: 200mW
- Einzigartige Armatur mit beweglichem Magneten (Moving-Loop-System), reduziert Relaisgröße, magnetische Interferenz und Kontaktprelzeit
- Vollständig abgedichtete Konstruktion



* Umgekehrte Spulenpolarität ** Kontakmaterial: AgSnIn

Für größere Mengen als aufgelistet, bitte telefonisch ein Angebot einholen.

MOUSER LAGER-NR.	Omron Teile-Nr.	Abb.	Kontakt-art	Nennstrom (mA)	Spulenwiderstand (Ω)	Spulenspann. (VDC)	Stückpreis			
							1	25	50	100
Nicht-selbsthaltend										
653-G6B-1114P-DC5	G6B-1114P-US-DC5	A1	SPST-NO	40.0	125.0	5				
653-G6B-1114PUSDC6	G6B-1114P-US-DC6	A1	SPST-NO	33.3	180.0	6				
653-G6B-1114P-DC12	G6B-1114P-US-DC12	A1	SPST-NO	16.7	720.0	12				
*653-G6B1114P1-DC12	G6B-1114P-1-US-DC12	A1	SPST-NO	16.7	720.0	12				
653-G6B-1114P-DC24	G6B-1114P-US-DC24	A1	SPST-NO	8.3	2880.0	24				
*653-G6B-1114P-1-DC24	G6B-1114P-1-US-DC24	A1	SPST-NO	8.3	2880.0	24				
*653-G6B1114PFDUSDC24	G6B-1114P-FD-US-DC24	A1	SPST-NO	8.3	2880.0	24				
*653-G6B-2114P-1-USDC5	G6B-2114P-1-US DC5	B2	SPST-NO+SPST-NC	40.0	125.0	5				
*653-G6B-2114P-DC6	G6B-2114P-US-DC6	B2	SPST-NO+SPST-NC	33.3	180.0	6				
*653-G6B2114P1USDC12	G6B-2114P-1-US-DC12	B2	SPST-NO+SPST-NC	16.7	720.0	12				
*653-G6B-2114P1-DC24	G6B-2114P-1-US-DC24	B2	SPST-NO+SPST-NC	8.3	2880.0	24				
653-G6B-2214P-DC5	G6B-2214P-US-DC5	B3	DPST-NO	60.0	83.3	5				
653-G6B-2214P-DC12	G6B-2214P-US-DC12	B3	DPST-NO	25.0	480.0	12				
653-G6B-2214P-DC24	G6B-2214P-US-DC24	B3	DPST-NO	12.5	1920.0	24				
*653-G6B2214P1USDC24	G6B-2214P-1-US DC24	B3	DPST-NO	12.5	1920.0	24				
653-G6B-2014P-USDC5	G6B-2014P-US DC5	B4	DPST-NC	60.0	83.3	5				
Doppelte selbsthaltende Spule										
653-G6BK-1114P-DC5	G6BK-1114P-US-DC5	A5	SPST-NO	56.0	89.2	5				
653-G6BK-1114US-DC12	G6BK-1114P-US-DC12	A5	SPST-NO	23.3	515.0	12				
Hohe Kapazität, nicht-selbsthaltend										
653-G6B-1174P-DC5	G6B-1174P-US-DC5	C1	SPST-NO	60.0	83.3	5				
653-G6B-1174P-DC12	G6B-1174P-US-DC12	C1	SPST-NO	16.7	720.0	12				
653-G6B-1174P-DC24	G6B-1174P-US-DC24	C1	SPST-NO	8.3	2880.0	24				
*653-G6B1174PFDUSDC24	G6B-1174P-FD-US-DC24	C1	SPST-NO	8.3	2880.0	24				
Sockel für G6B-Serie										
653-P6B-04P	P6B-04P		Passend für Serie							
653-P6B-06P	P6B-06P		G6B-1114P, G6B-1174P							
653-P6B-26P	P6B-26P		G6BK-1114P							
			G6B-2114P, G6B-2214P							



OMRON G6C-SERIE: SUBMINIATUR-LEISTUNGS-PCB-RELAIS

Technische Daten:

- Nennlast: 10A bei 250VAC/30VDC SPST-NO
- 8A bei 250VAC/30VDC SPST-NO+SPST-NC
- Anschlüsse PCB gerade

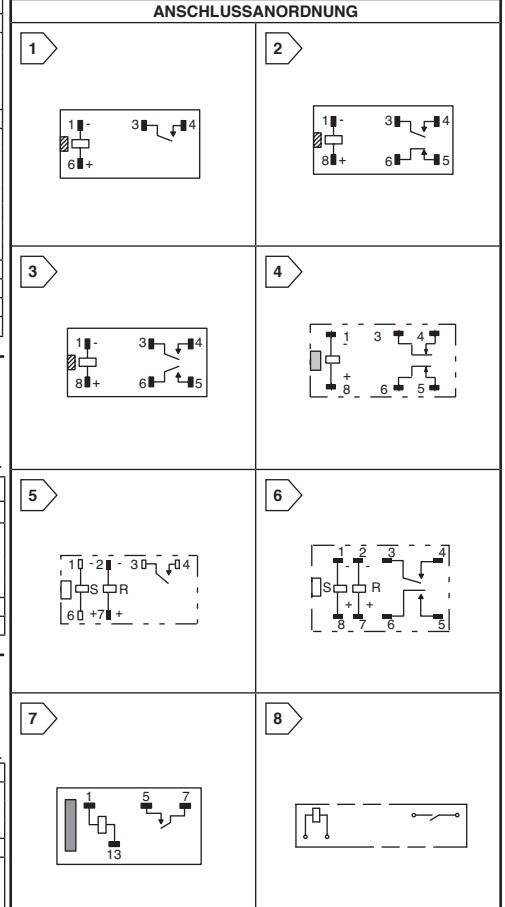
Merkmale:

- Niedriger Stromverbrauch: 200mW
- Der einzigartige bewegliche Schlaufentanker (bewegliches Spulensystem) reduziert magnetische Störungen und Kontaktprellenzeit



Für größere Mengen als aufgelistet, bitte telefonisch ein Angebot einholen.

MOUSER LAGER-NR.	Omron Teile-Nr.	Abb.	Kontakt-art	Nennstrom (mA)	Spulenwiderstand (Ω)	Spulenspann. (VDC)	Stückpreis			
							1	25	50	100
Nicht-selbsthaltend, halb-abgedichtet										
653-G6C-1117PUS-DC24	G6C-1117P-US-DC24	D1	SPST-NO	8.3	2880.0	24				
653-G6C-2117P-US-DC5	G6C-2117P-US-DC5	D2	SPST-NO+SPST-NC	40.0	125.0	5				
653-G6C-2117PUSDC8	G6C-2117P-US DC8	D2	SPST-NO+SPST-NC	25.0	320.0	8				
653-G6C-2117P-DC12	G6C-2117P-US-DC12	D2	SPST-NO+SPST-NC	16.7	720.0	12				
Nicht-selbsthaltend, halb-abgedichtet										
653-G6C-1114P-DC5	G6C-1114P-US-DC5	D1	SPST-NO	40.0	125.0	5				
653-G6C-1114P-DC12	G6C-1114P-US-DC12	D1	SPST-NO	16.7	720.0	12				
653-G6C-1114P-DC24	G6C-1114P-US-DC24	D1	SPST-NO	8.3	2880.0	24				
653-G6C-2114P-US-DC3	G6C-2114P-US-DC3	D2	SPST-NO+SPST-NC	67.0	45.0	3				
653-G6C-2114P-DC5	G6C-2114P-US-DC5	D2	SPST-NO+SPST-NC	40.0	125.0	5				
653-G6C-2114P-DC12	G6C-2114P-US-DC12	D2	SPST-NO+SPST-NC	16.7	720.0	12				
653-G6C-2114P-DC24	G6C-2114P-US-DC24	D2	SPST-NO+SPST-NC	8.3	2880.0	24				
Doppelte selbsthaltende Spule, vollständig abgedichtet										
653-G6CK-2114P-DC5	G6CK-2114P-US-DC5	D6	SPST-NO+SPST-NC	56.0	89.3	5				
Sockel für G6C-Serie										
653-P6C-06P	P6C-06P		Passend für Serie							
			G6C-1114P, G6C-2114P, G6C-1117, G6C-2117P							



OMRON G6D-ASI-SERIE: SCHMALE LEISTUNGS-PCB-RELAIS

Technische Daten:

- Nennlast: 5A bei 250VAC/30VDC
- Anschlüsse PCB gerade

Merkmale:

- Reduzierter Platinenplatz ideal für Montage mit hoher Dichte
- Abgedichtete Konstruktion ermöglicht automatisches Löten und Reinigen



Für größere Mengen als aufgelistet, bitte telefonisch ein Angebot einholen.

MOUSER LAGER-NR.	Omron Teile-Nr.	Abb.	Kontakt-art	Nennstrom (mA)	Spulenwiderstand (Ω)	Spulenspann. (VDC)	Stückpreis			
							1	25	50	100
653-G6D1A-ASI-DC5	G6D-1A-ASI-DC5	E7	SPST-NO	40.0	125.0	5				
653-G6D1A-ASI-DC12	G6D-1A-ASI-DC12	E7	SPST-NO	16.7	720.0	12				
653-G6D1A-ASI-DC24	G6D-1A-ASI-DC24	E7	SPST-NO	8.3	2880.0	24				
*653-G6D1AASINPDC24	G6D-1A-ASI-NP DC24	E7	SPST-NO	8.3	2880.0	24				
Sockel für G6D-Serie										
653-P6D-04P	P6D-04P		Passend für Serie							
			G6D							

OMRON G6DS-SERIE: SCHMALE MINIATUR-PCB-RELAIS

Technische Daten:

- Nennlast: 5A bei 250VAC/30VDC
- Stromverbrauch: 180mW (120mW Hohe Sensitivität)

Merkmale:

- Vollständig abgedichtet
- Ideal für Montage mit hoher Dichte



Für größere Mengen als aufgelistet, bitte telefonisch ein Angebot einholen.

Standard										
MOUSER LAGER-NR.	Omron Teile-Nr.	Abb.	Kontakt-art	Nennstrom (mA)	Spulenwiderstand (Ω)	Spulenspann. (VDC)	Stückpreis			
							1	25	50	100
653-G6DS-1A-DC5	G6DS-1A-DC5	D8	SPST-NO	36.0	139.0	5				
653-G6DS-1A-DC12	G6DS-1A-DC12	D8	SPST-NO	15.0	800.0	12				
653-G6DS-1A-DC24	G6DS-1A-DC24	D8	SPST-NO	7.5	3200.0	24				
Hohe Sensitivität										
653-G6DS-1A-H-DC5	G6DS-1A-H-DC5	D8	SPST-NO	24.0	208.0	5				
653-G6DS-1A-H-DC12	G6DS-1A-H-DC12	D8	SPST-NO	10.0	1200.0	12				
653-G6DS-1A-H-DC24	G6DS-1A-H-DC24	D8	SPST-NO	5.0	4800.0	24				

OMRON G6M-SERIE: SIL-GEHÄUSE LEISTUNGS-PCB-RELAIS

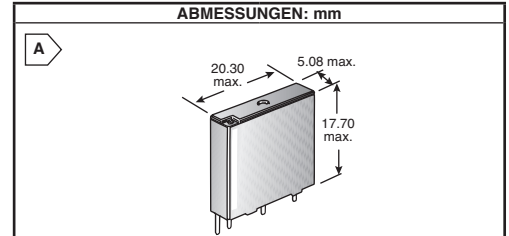
Technische Daten:
 • Nennlast: 3A bei 250VAC/30VDC
 • Stromverbrauch: 120mW

Merkmale:
 • Vollständig abgedichtet
 • Der reduzierte Bereich ist ideal für hohe Montagedichte.



Für größere Mengen als aufgelistet, bitte telefonisch ein Angebot einholen.

MOUSER LAGER-NR.	Omron Teile-Nr.	Abb.	Kontakt-art	Nenn-strom (mA)	Spulenwiderst. (Ω)	Spulenspann. (VDC)	Stückpreis			
							1	25	50	100
653-G6M-1A-DC5	G6M-1A-DC5	A1	SPST-NO	24.0	208	5				
653-G6M-1A-DC12	G6M-1A-DC12	A1	SPST-NO	10.0	1200	12				
653-G6M-1A-DC24	G6M-1A-DC24	A1	SPST-NO	5.0	4800	24				



OMRON G6RL-SERIE: LEISTUNGSRELAIS MIT NIEDRIGEM PROFIL

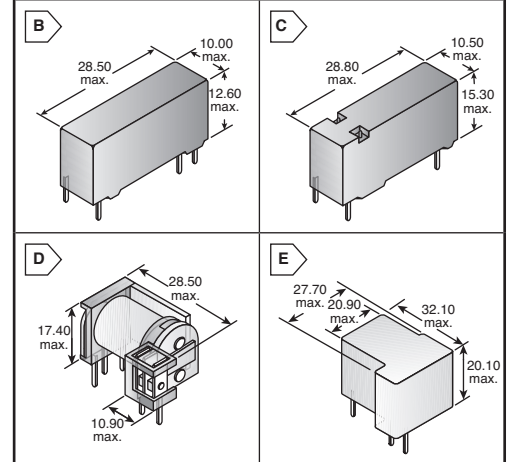
Technische Daten:
 • Nennlast: 10A bei 250VAC, NO
 8A bei 250VAC / 5A bei 30VDC, NC
 8A bei 250VAC / 5A bei 24VDC, NC
 1(A), 1(A)4-ASI

Merkmale:
 • Max. Schaltkapazität: 2500VA (NO)
 • Abstand & Kriechstrecke: 10mm
 • Anwendungen: Boiler, PLCs, I/O-Ports, Timer



Für größere Mengen als aufgelistet, bitte telefonisch ein Angebot einholen.

MOUSER LAGER-NR.	Omron Teile-Nr.	Abb.	Kontakt-art	Nenn-strom (mA)	Spulenwiderst. (Ω)	Spulenspann. (VDC)	Stückpreis			
							1	25	50	100
Fluss geschützt, AgSnIn-Kontakte										
653-G6RL-1A-ASIDC24	G6RL-1A-ASI DC24	B2	SPST-NO	9.2	2618	24				
653-G6RL-1-ASIDC12	G6RL-1-ASI DC12	B3	SPDT	18.3	654	12				
Fluss geschützt, AgNi-Kontakte										
653-G6RL-1A-DC3	G6RL-1A-DC3	B2	SPST-NO	73.3	40	3				
653-G6RL-1A-DC5	G6RL-1A-DC5	B2	SPST-NO	44.0	113	5				
653-G6RL-1A-DC12	G6RL-1A-DC12	B2	SPST-NO	18.3	654	12				
653-G6RL-1A-DC24	G6RL-1A-DC24	B2	SPST-NO	9.2	2618	24				
653-G6RL-1-DC5	G6RL-1 DC5	B3	SPDT	44.0	113	5				
653-G6RL-1-DC12	G6RL-1-DC12	B3	SPDT	18.3	654	12				
653-G6RL-1-DC24	G6RL-1-DC24	B3	SPDT	9.2	2618	24				
Voll abgedichtet, AgSnIn-Kontakte										
653-G6RL-1A4-ASIDC5	G6RL-1A4-ASI DC5	B2	SPST-NO	44.0	113	5				
653-G6RL-1A4-ASIDC24	G6RL-1A4-ASI DC24	B2	SPST-NO	9.2	2618	24				
653-G6RL-14-ASIDC5	G6RL-14-ASI DC5	B3	SPDT	44.0	113	5				
653-G6RL-14-ASIDC12	G6RL-14-ASI DC12	B3	SPDT	18.3	654	12				
653-G6RL-14-ASIDC24	G6RL-14-ASI DC24	B3	SPDT	9.2	2618	24				



OMRON G6RN-SERIE: SCHWERLAST-MINIATUR-LEISTUNGS-PCB-RELAIS

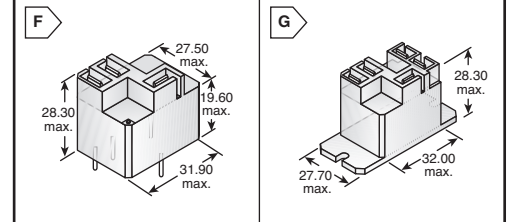
Technische Daten:
 • Nennlast: 8A bei 250VAC / 5A bei 30VDC
 • Kontaktmaterial: Ag-Legierung + vergoldet

Merkmale:
 • Mit Kunststoff abgedichtete Konstruktion
 • Ideal für Schaltschützen, Solenoidspulen und Motoren



Für größere Mengen als aufgelistet, bitte telefonisch ein Angebot einholen.

MOUSER LAGER-NR.	Omron Teile-Nr.	Abb.	Kontakt-art	Nenn-strom (mA)	Spulenwiderst. (Ω)	Spulenspann. (VDC)	Stückpreis			
							1	25	50	100
653-G6RN-1A-DC5	G6RN-1A-DC5	C4	SPST-NO	43.9	114	5				
653-G6RN-1A-DC12	G6RN-1A-DC12	C4	SPST-NO	18.3	655	12				
653-G6RN-1A4-DC24	G6RN-1A DC24	C4	SPST-NO	9.2	2620	24				
653-G6RN-1-DC5	G6RN-1-DC5	C5	SPDT	43.9	114	5				
653-G6RN-1-DC12	G6RN-1-DC12	C5	SPDT	18.3	655	12				
653-G6RN-1-DC24	G6RN-1-DC24	C5	SPDT	9.2	2620	24				
653-G6RN-1-DC48	G6RN-1-DC48	C5	SPDT	5.2	9210	48				



OMRON G8PT-SERIE: KOMPAKTE SCHWERLAST-LEISTUNGS-PCB-RELAIS

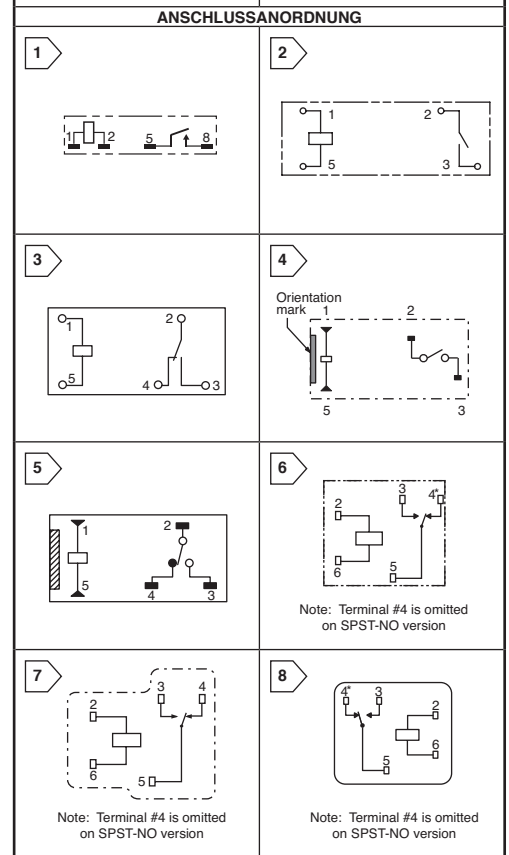
Technische Daten:
 • Nennlast: 30A bei 250VAC / 20A bei 28VDC SPST-NO
 20(10A) bei 250VAC / 28VDC SPDT NO(NC)
 • Kontaktmaterial: Ag-Legierung

Merkmale:
 • Bis zu 30A Schaltkapazität in einem kompakten Gehäuse
 • Spulen-Isolierungsstandard nach UL-Klasse F
 • Min. 6kV Impuls-Stoßstromwiderstandsfähigkeit



Für größere Mengen als aufgelistet, bitte telefonisch ein Angebot einholen.

MOUSER LAGER-NR.	Omron Teile-Nr.	Abb.	Kontakt-art	Nenn-strom (mA)	Spulenwiderst. (Ω)	Spulenspann. (VDC)	Stückpreis			
							1	25	50	100
Offene Bauart, PCB-Anschlüsse										
653-G8P-1AP-DC5	G8P-1AP-DC5	D6	SPST-NO	185.0	27	5				
653-G8P-1APDC9	G8P-1AP DC9	D6	SPST-NO	93.0	97	9				
653-G8P-1AP-DC12	G8P-1AP-DC12	D6	SPST-NO	77.0	155	12				
653-G8P-1AP-DC24	G8P-1AP-DC24	D6	SPST-NO	36.0	660	24				
Abgedichtet mit belüftbarer Nase, PCB-Anschlüsse										
653-G8P-1A4P-DC5	G8P-1A4P-DC5	E7	SPST-NO	185.0	27	5				
653-G8P-1A4PDC9	G8P-1A4P DC9	E7	SPST-NO	93.0	97	9				
653-G8P-1A4P-DC12	G8P-1A4P-DC12	E7	SPST-NO	77.0	155	12				
653-G8P-1A4PDC15	G8P-1A4P DC15	E7	SPST-NO	59.0	256	15				
653-G8P-1A4P-DC18	G8P-1A4P-DC18	E7	SPST-NO	47.0	380	18				
653-G8P-1A4P-DC24	G8P-1A4P-DC24	E7	SPST-NO	36.0	660	24				
* 653-G8P1A4PDC241	G8P-1A4P-V DC24	E7	SPST-NO	36.0	660	24				
* 653-G8P1A4PDC110	G8P-1A4P-DC110	E7	SPST-NO	9.0	12400	110				
* 653-G8P-1C4P-DC5	G8P-1C4P-DC5	E7	SPDT	185.0	27	5				
* 653-G8P-1C4P-DC12	G8P-1C4P-DC12	E7	SPDT	77.0	155	12				
* 653-G8P1C4PDC121	G8P-1C4P-V DC12	E7	SPDT	77.0	155	12				
* 653-G8P1C4PDC181	G8P-1C4P-V DC18	E7	SPDT	47.0	380	18				
653-G8P-1C4P-DC24	G8P-1C4P-DC24	E7	SPDT	36.0	660	24				
653-G8P-1C4P-DC48	G8P-1C4P-DC48	E7	SPDT	19.0	2480	48				
Abgedichtet mit belüftbarer Nase, PCB und QC Nr. 250 Lastanschlüsse										
653-G8P-1A4TP-DC12	G8P-1A4TP-DC12	F6	SPST-NO	77.0	155	12				
653-G8P-1A4TP-DC18	G8P-1A4TP-DC18	F6	SPST-NO	47.0	380	18				
653-G8P-1A4TP-DC24	G8P-1A4TP-DC24	F6	SPST-NO	36.0	660	24				
653-G8P-1C4TP-DC12	G8P-1C4TP-DC12	F6	SPDT	77.0	155	12				
653-G8P-1C4TP-DC24	G8P-1C4TP-DC24	F6	SPDT	36.0	660	24				
Belüftet, Flanschmontage mit QC-187-Anschlüssen										
653-G8P-1A2T-F-DC5	G8P-1A2T-F-DC5	G8	SPST-NO	185.0	27	5				
653-G8P-1A2T-F-DC12	G8P-1A2T-F-DC12	G8	SPST-NO	77.0	155	12				
653-G8P-1A2T-F-DC24	G8P-1A2T-F-DC24	G8	SPST-NO	36.0	660	24				
653-G8P-1C2T-FDC5	G8P-1C2T-F DC5	G8	SPDT	185.0	27	5				
653-G8P-1C2T-F-DC12	G8P-1C2T-F-DC12	G8	SPDT	77.0	155	12				
653-G8P-1C2T-F-DC24	G8P-1C2T-F-DC24	G8	SPDT	36.0	660	24				



LEISTUNGSRELAIS VON PANASONIC

Panasonic



This product is RoHS compliant.

Leistungsrelais von Panasonic sind RoHS konform und ideal für Haushaltsgeräte, HLK und Fahrzeug-Anwendungen sowie Beleuchtung, Spa- und Aufzugssteuerung und industrielle Geräte. Miniatur-Gehäuse für Platzersparnis mit geringem Stromverbrauch Polarisierte selbsthaltende Sicherheitsrelais mit hoher Schaltkapazität sowie hervorragender Vibrationsfestigkeit mit zwangsgeführten EN50205-Kontakten und Hochkapazitäts-DC-Abschaltung bis zu 300A. Allzweck-verfügbar mit Sockel.

PRODUCT **NEW**

Für größere Mengen als aufgelistet, bitte telefonisch ein Angebot einholen.

ALQ-SERIE

MOUSER LAGER-NR.	Panasonic Teile-Nr.	Abb.	Stromwert (A)	Nennspann. (VDC)	Anordnung der Kontakte	Montageart	Stückpreis			
							1	25	50	100
769-ALQ105	ALQ105	A	10	5	1 Form C	Durchsteckm.				
769-ALQ106	ALQ106	A	10	6	1 Form C	Durchsteckm.				
769-ALQ109	ALQ109	A	10	9	1 Form C	Durchsteckm.				
769-ALQ112	ALQ112	A	10	12	1 Form C	Durchsteckm.				
769-ALQ118	ALQ118	A	10	18	1 Form C	Durchsteckm.				
769-ALQ124	ALQ124	A	10	24	1 Form C	Durchsteckm.				
769-ALQ305	ALQ305	A	10	5	1 Form A	Durchsteckm.				
769-ALQ306	ALQ306	A	10	6	1 Form A	Durchsteckm.				
769-ALQ309	ALQ309	A	10	9	1 Form A	Durchsteckm.				
769-ALQ312	ALQ312	A	10	12	1 Form A	Durchsteckm.				
769-ALQ318	ALQ318	A	10	18	1 Form A	Durchsteckm.				
769-ALQ324	ALQ324	A	10	24	1 Form A	Durchsteckm.				

ADW1-SERIE

Für größere Mengen als aufgelistet, bitte telefonisch ein Angebot einholen.

MOUSER LAGER-NR.	Panasonic Teile-Nr.	Abb.	Stromwert (A)	Nennspann. (VDC)	Anordnung der Kontakte	Montageart	1	25	50	100
769-ADW1103W	ADW1103W	B	8	3	1 FORM A	PDB				
769-ADW1105W	ADW1105W	B	8	5	2 FORM A	PDB				
769-ADW1106W	ADW1106W	B	8	6	3 FORM A	PDB				
769-ADW1109W	ADW1109W	B	8	9	4 FORM A	PDB				
769-ADW112W	ADW112W	B	8	12	5 FORM A	PDB				
769-ADW1124W	ADW1124W	B	8	24	6 FORM A	PDB				
769-ADW1203W	ADW1203W	B	8	3	7 FORM A	PDB				
769-ADW1205W	ADW1205W	B	8	5	8 FORM A	PDB				
769-ADW1206W	ADW1206W	B	8	6	9 FORM A	PDB				
769-ADW1209W	ADW1209W	B	8	9	10 FORM A	PDB				
769-ADW1212W	ADW1212W	B	8	12	11 FORM A	PDB				
769-ADW1224W	ADW1224W	B	8	24	12 FORM A	PDB				

ALZ-SERIE

Für größere Mengen als aufgelistet, bitte telefonisch ein Angebot einholen.

MOUSER LAGER-NR.	Panasonic Teile-Nr.	Abb.	Stromwert (A)	Nennspann. (VDC)	Anordnung der Kontakte	Montageart	1	25	50	100
769-ALZ21F24	ALZ21F24	C	16	24	1 Form A	PCB				
769-ALZ12B12	ALZ12B12	C	16	12	1 Form C	PCB				
769-ALZ12B24	ALZ12B24	C	16	24	1 Form C	PCB				
769-ALZ12F12	ALZ12F12	C	16	12	1 Form C	PCB				
769-ALZ12F24	ALZ12F24	C	16	24	1 Form C	PCB				

ADJ-SERIE

Für größere Mengen als aufgelistet, bitte telefonisch ein Angebot einholen.

MOUSER LAGER-NR.	Panasonic Teile-Nr.	Abb.	Stromwert (A)	Nennspann. (VDC)	Anordnung der Kontakte	Montageart	1	25	50	100
769-ADJ23005	ADJ23005	D	16	5	1 Form A	PCB				
769-ADJ24005	ADJ24005	D	16	5	1 Form A	PCB				
769-ADJ14005	ADJ14005	D	16	5	1 Form C	PCB				
769-ADJ14012	ADJ14012	D	16	12	1 Form C	PCB				

ALF-SERIE

Für größere Mengen als aufgelistet, bitte telefonisch ein Angebot einholen.

MOUSER LAGER-NR.	Panasonic Teile-Nr.	Abb.	Stromwert (A)	Nennspann. (VDC)	Anordnung der Kontakte	Montageart	1	25	50	100
769-ALF1P12	ALF1P12	E	20	12	1 Form A	PCB				
769-ALF1T12	ALF1T12	F	20	12	1 Form A	TMP				
769-ALF1T24	ALF1T24	D	20	24	1 Form A	TMP				

JC-SERIE

Für größere Mengen als aufgelistet, bitte telefonisch ein Angebot einholen.

MOUSER LAGER-NR.	Panasonic Teile-Nr.	Abb.	Stromwert (A)	Nennspann. (VDC)	Anordnung der Kontakte	Montageart	1	25	50	100
769-JC1AF-DC12V-F	JC1AF-DC12V-F	G	15	12	1 Form A	PCB				
769-JC1AF-DC24V-F	JC1AF-DC24V-F	G	15	24	1 Form A	PCB				

JM-SERIE

Für größere Mengen als aufgelistet, bitte telefonisch ein Angebot einholen.

MOUSER LAGER-NR.	Panasonic Teile-Nr.	Abb.	Stromwert (A)	Nennspann. (VDC)	Anordnung der Kontakte	Montageart	1	25	50	100
769-JM1AN-TMP-DC5V-F	JM1AN-TMP-DC5V-F	H	20	5	1 Form A	TMP				

JTN-SERIE

Für größere Mengen als aufgelistet, bitte telefonisch ein Angebot einholen.

MOUSER LAGER-NR.	Panasonic Teile-Nr.	Abb.	Stromwert (A)	Nennspann. (VDC)	Anordnung der Kontakte	Montageart	1	25	50	100
769-JTN1ASPAFDC12V	JTN1AS-PA-F-DC12V	I	30	12	1 Form A	PCB				
769-JTN1ASPAFDC24V	JTN1AS-PA-F-DC24V	I	30	24	1 Form A	PCB				
769-JTN1AS-PA-F-DC5V	JTN1AS-PA-F-DC5V	I	30	5	1 Form A	PCB				
769-JTN1S-PA-F-DC12V	JTN1S-PA-F-DC12V	I	10/20	12	1 Form C	PCB				
769-JTN1S-PA-F-DC24V	JTN1S-PA-F-DC24V	I	10/20	24	1 Form C	PCB				
769-JTN1ASTMPFDC12V	JTN1AS-TMP-F-DC12V	I	30	12	1 Form A	TMP				
769-JTN1ASTMPFDC24V	JTN1AS-TMP-F-DC24V	I	30	24	1 Form A	TMP				
769-JTN1ASTMPFDC5V	JTN1AS-TMP-F-DC5V	I	30	5	1 Form A	TMP				
769-JTN1ASTMPFDC6V	JTN1AS-TMP-F-DC6V	I	30	6	1 Form A	TMP				
769-JTN1STMPFDC12V	JTN1S-TMP-F-DC12V	I	10/20	12	1 Form C	TMP				

LK-SERIE

Für größere Mengen als aufgelistet, bitte telefonisch ein Angebot einholen.

MOUSER LAGER-NR.	Panasonic Teile-Nr.	Abb.	Stromwert (A)	Nennspann. (VDC)	Anordnung der Kontakte	Montageart	1	25	50	100
769-LK1AF-12V	LK1AF-12V	J	5	12	1 Form A	PCB				
769-LK1AF-24V	LK1AF-24V	J	5	24	1 Form A	PCB				

PA-SERIE

Für größere Mengen als aufgelistet, bitte telefonisch ein Angebot einholen.

MOUSER LAGER-NR.	Panasonic Teile-Nr.	Abb.	Stromwert (A)	Nennspann. (VDC)	Anordnung der Kontakte	Montageart	1	25	50	100
769-PA1A-12V	PA1A-12V	K	5	12	1 Form A	PCB				
769-PA1A-24V	PA1A-24V	K	5	24	1 Form A	PCB				
769-PA1A-5V	PA1A-5V	K	5	5	1 Form A	PCB				

PQ-SERIE

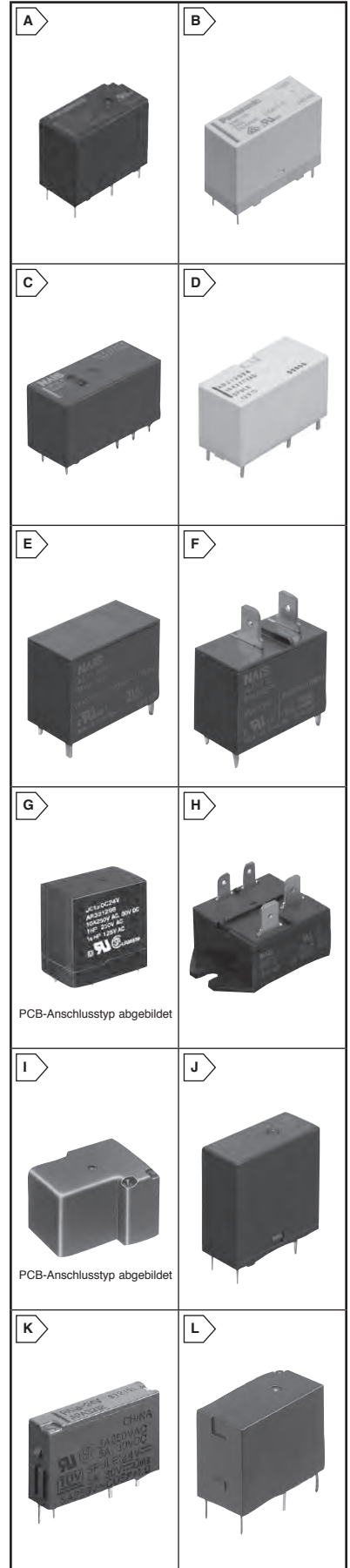
Für größere Mengen als aufgelistet, bitte telefonisch ein Angebot einholen.

MOUSER LAGER-NR.	Panasonic Teile-Nr.	Abb.	Stromwert (A)	Nennspann. (VDC)	Anordnung der Kontakte	Montageart	1	25	50	100
769-PQ1A-24V	PQ1A-24V	L	5	24	1 Form A	PCB				

SOCKEL

Für größere Mengen als aufgelistet, bitte telefonisch ein Angebot einholen.

MOUSER LAGER-NR.	Panasonic Teile-Nr.	Beschreibung	Stückpreis			
1	25	50	100			
769-PA1A-PS	PA1A-PS	Für PA1A Relais				



Panasonic PCB-Relais

Leistungsrelais von PANASONIC



This product is RoHS compliant.

Leistungsrelais von Panasonic sind RoHS konform und ideal für Haushaltsgeräte, HLK und Fahrzeug-Anwendungen sowie Beleuchtung, Spa- und Aufzugssteuerung und industrielle Geräte. Miniatur-Gehäuse für Platzersparnis mit geringem Stromverbrauch Polarisierter selbsthaltende Ausführung mit hoher Schaltkapazität und hervorragender Vibrationsfestigkeit Sicherheits-Relais mit EN50205 zwangsgeführten Kontakten und Hochkapazitäts-DC-Abschaltung bis zu 300A Allzweck - verfügbare mit Sockel.

ADQ-SERIE

Für größere Mengen als aufgelistet, bitte telefonisch ein Angebot einholen.

MOUSER LAGER-NR.	Panasonic Teile-Nr.	Abb.	Stromwert (A)	Nennspannung (VDC)	Anordnung der Kontakte	Montage-typ	Stückpreis			
							1	25	50	100
769-ADQ23Q012	ADQ23Q012	A	30	12	1 Form A	PCB				
769-ADQ23Q04H	ADQ23Q04H	A	30	4,5	1 Form A	PCB				



ALA-SERIE

Für größere Mengen als aufgelistet, bitte telefonisch ein Angebot einholen.

MOUSER LAGER-NR.	Panasonic Teile-Nr.	Abb.	Stromwert (A)	Nennspannung (VDC)	Kontaktanordnung	Montage-typ	Stückpreis			
							1	25	50	100
769-ALA2F05	ALA2F05	B	3	5	2 Form A	PCB				
769-ALA2F24	ALA2F24	B	3	24	2 Form A	PCB				
769-ALA2PF12	ALA2PF12	B	5	12	2 Form A	PCB				

B



ALD-SERIE

Für größere Mengen als aufgelistet, bitte telefonisch ein Angebot einholen.

MOUSER LAGER-NR.	Panasonic Teile-Nr.	Abb.	Stromwert (A)	Nennspannung (VDC)	Kontaktanordnung	Montage-typ	Stückpreis			
							1	25	50	100
769-ALD112	ALD112	C	3	12	1 Form A	PCB				
769-ALD124	ALD124	C	3	24	1 Form A	PCB				

ALE-SERIE

Für größere Mengen als aufgelistet, bitte telefonisch ein Angebot einholen.

MOUSER LAGER-NR.	Panasonic Teile-Nr.	Abb.	Stromwert (A)	Nennspannung (VDC)	Kontaktanordnung	Montage-typ	Stückpreis			
							1	25	50	100
769-ALE14B24	ALE14B24	D	16	24	1 Form A	PCB				
769-ALE1PB24	ALE1PB24	D	16	24	1 Form A	PCB				

C



DK-SERIE

Für größere Mengen als aufgelistet, bitte telefonisch ein Angebot einholen.

MOUSER LAGER-NR.	Panasonic Teile-Nr.	Abb.	Stromwert (A)	Nennspannung (VDC)	Kontaktanordnung	Montage-typ	Stückpreis			
							1	25	50	100
Nicht-selbsthaltend										
769-DK1A-12V-F	DK1A-12V-F	E	10	12	1 Form A	PCB				
769-DK1A1B-12V	DK1A1B-12V	E	8	12	1FormA/1FormB	PCB				
769-DK1A1B-24V	DK1A1B-24V	E	8	24	1FormA/1FormB	PCB				
769-DK1A1B-5V	DK1A1B-5V	E	8	5	1FormA/1FormB	PCB				
769-DK1A-24V-F	DK1A-24V-F	E	8	24	1FormA/1FormB	PCB				
769-DK1A-5V-F	DK1A-5V-F	E	10	5	1 Form A	PCB				
769-DK2A-12V	DK2A-12V	E	8	12	2 Form A	PCB				
769-DK2A-24V	DK2A-24V	E	8	24	2 Form A	PCB				
769-DK2A-5V	DK2A-5V	E	8	5	2 Form A	PCB				
Selbsthaltende doppelte Spule										
769-DK1A-L2-24V-F	DK1A-L2-24V-F	E	10	24	1 Form A	PCB				
769-DK1A-L2-12V-F	DK1A-L2-12V-F	E	10	12	1 Form A	PCB				
769-DK1A1B-L2-12V	DK1A1B-L2-12V	E	8	12	1FormA/1FormB	PCB				
769-DK1A1B-L2-5V	DK1A1B-L2-5V	E	8	5	1FormA/1FormB	PCB				
769-DK2A-L2-12V	DK2A-L2-12V	E	8	12	2 Form A	PCB				
769-DK2A-L2-5V	DK2A-L2-5V	E	8	5	2 Form A	PCB				

D



DSP-SERIE

Für größere Mengen als aufgelistet, bitte telefonisch ein Angebot einholen.

MOUSER LAGER-NR.	Panasonic Teile-Nr.	Abb.	Stromwert (A)	Nennspannung (VDC)	Kontaktanordnung	Montage-typ	Stückpreis			
							1	25	50	100
Nicht-selbsthaltend										
769-DSP1A-DC12V	DSP1A-DC12V	F	8	12	1 Form A	PCB				
769-DSP1A-DC24V	DSP1A-DC24V	F	8	24	1 Form A	PCB				
769-DSP1A-DC5V	DSP1A-DC5V	F	8	5	1 Form A	PCB				
769-DSP1A-DC9V	DSP1A-DC9V	F	8	9	1 Form A	PCB				
769-DSP2A-DC12V	DSP2A-DC12V	F	5	12	2 Form A	PCB				
769-DSP2A-DC24V	DSP2A-DC24V	F	5	24	2 Form A	PCB				
769-DSP2A-DC5V	DSP2A-DC5V	F	5	5	2 Form A	PCB				
769-DSP1-DC12V-F	DSP1-DC12V-F	F	5	12	1FormA/1FormB	PCB				
769-DSP1-DC5V-F	DSP1-DC5V-F	F	5	5	1FormA/1FormB	PCB				
769-DSP1-DC6V-F	DSP1-DC6V-F	F	5	6	1FormA/1FormB	PCB				
Selbsthaltende doppelte Spule										
769-DSP1A-L2-DC12V	DSP1A-L2-DC12V	F	8	12	1 Form A	PCB				
769-DSP1A-L2-DC24V	DSP1A-L2-DC24V	F	8	24	1 Form A	PCB				
769-DSP1A-L2-DC5V	DSP1A-L2-DC5V	F	8	5	1 Form A	PCB				
769-DSP2A-L2-DC12V	DSP2A-L2-DC12V	F	5	12	2 Form A	PCB				
769-DSP2A-L2-DC24V	DSP2A-L2-DC24V	F	5	24	2 Form A	PCB				
769-DSP2A-L2-DC5V	DSP2A-L2-DC5V	F	5	5	2 Form A	PCB				
769-DSP1-L2-DC12V-F	DSP1-L2-DC12V-F	F	5	12	1FormA/1FormB	PCB				
769-DSP1-L2-DC24V-F	DSP1-L2-DC24V-F	F	5	24	1FormA/1FormB	PCB				
769-DSP1-L2-DC5V-F	DSP1-L2-DC5V-F	F	5	5	1FormA/1FormB	PCB				

E



SOCKEL

Für größere Mengen als aufgelistet, bitte telefonisch ein Angebot einholen.

MOUSER LAGER-NR.	Panasonic Teile-Nr.	Beschreibung	Stückpreis			
			1	25	50	100
769-DSP1A-PS	DSP1A-PS	Für DSP1A Relais				
769-DSP2A-PS	DSP2A-PS	Für DSP2A Relais				
769-DSP2A-PSL2	DSP2A-PSL2	Für DSP2A-L2 Relais				
769-AHNA21	AHNA21	Für AHN2 Relais, Schraubanschluss				
769-DK1A-PS	DK1A-PS	Für DK1 PC-Montage				
769-DK2A-PS	DK2A-PS	Für DK1A1B PC-Montage				

F



Panasonic PCB-Relais

ROHS COMPLIANT This product is RoHS compliant.

Leistungsrelais von Panasonic sind RoHS konform und ideal für Haushaltsgeräte, HLK und Fahrzeug-Anwendungen sowie Beleuchtung, Spa- und Aufzugssteuerung und industrielle Geräte. Miniatur-Gehäuse für Platzersparnis mit geringem Stromverbrauch Polarisierter selbsthaltende Ausführung mit hoher Schaltkapazität und hervorragender Vibrationsfestigkeit Sicherheits-Relais mit EN50205 zwangsgeführten Kontakten und Hochkapazitäts-DC-Abschaltung bis zu 300A Allzweck - verfügbar mit Sockel.

HC-SERIE

Für größere Mengen als aufgelistet, bitte telefonisch ein Angebot einholen.

MOUSER LAGER-NR.	Panasonic Teile-Nr.	Abb.	Stromwert (A)	Nominalspannung	Kontaktanordnung	Montageart	Stückpreis			
							1	25	50	100
769-HC1-H-DC12V-F	HC1-H-DC12V-F	A	10	12VDC	1 Form C	Plug-In				
769-HC2-H-AC115V-F	HC2-H-AC115V-F	A	7	115VAC	2 Form C	Plug-In				
769-HC2-H-AC240V-F	HC2-H-AC240V-F	A	7	220/240VAC	2 Form C	Plug-In				
769-HC2-H-AC24V-F	HC2-H-AC24V-F	A	7	24VAC	2 Form C	Plug-In				
769-HC2-H-DC12V-F	HC2-H-DC12V-F	A	7	12VDC	2 Form C	Plug-In				
769-HC2-H-DC24V-F	HC2-H-DC24V-F	A	7	24VDC	2 Form C	Plug-In				
769-HC2-H-DC6V-F	HC2-H-DC6V-F	A	7	6VDC	2 Form C	Plug-In				
769-HC3-H-AC115V-F	HC3-H-AC115V-F	A	7	115VAC	3 Form C	Plug-In				
769-HC3-H-DC24V-F	HC3-H-DC24V-F	A	7	24VDC	3 Form C	Plug-In				
769-HC4-H-AC115V	HC4-H-AC115V	A	5	115VAC	4 Form C	Plug-In				
769-HC4-H-AC24V	HC4-H-AC24V	A	5	24VAC	4 Form C	Plug-In				
769-HC4-H-DC12V	HC4-H-DC12V	A	5	12VDC	4 Form C	Plug-In				
769-HC4D-H-AC115V	HC4D-H-AC115V	A	5	115VAC	4 Form C	Plug-In				
769-HC4D-H-DC24V	HC4D-H-DC24V	A	5	24VDC	4 Form C	Plug-In				
769-HC4-H-DC24V	HC4-H-DC24V	A	5	24VDC	4 Form C	Plug-In				
769-HC1-HP-DC24V-F	HC1-HP-DC24V-F	B	10	24VDC	1 Form C	PCB				
769-HC2-HP-AC115V-F	HC2-HP-AC115V-F	B	7	115VAC	2 Form C	PCB				
769-HC2-HP-AC24V-F	HC2-HP-AC24V-F	B	7	24VAC	2 Form C	PCB				
769-HC2-HP-DC12V-F	HC2-HP-DC12V-F	B	7	12VDC	2 Form C	PCB				
769-HC2-HP-DC24V-F	HC2-HP-DC24V-F	B	7	24VDC	2 Form C	PCB				
769-HC3-HP-DC24V-F	HC3-HP-DC24V-F	B	7	24VDC	3 Form C	PCB				
769-HC4D-HP-AC115V	HC4D-HP-AC115V	B	5	115VAC	4 Form C	PCB				
769-HC4-HP-AC115V	HC4-HP-AC115V	B	5	115VAC	4 Form C	PCB				
769-HC4-HP-DC12V	HC4-HP-DC12V	B	5	12VDC	4 Form C	PCB				
769-HC4-HP-DC24V	HC4-HP-DC24V	B	5	24VDC	4 Form C	PCB				

HE-SERIE

Für größere Mengen als aufgelistet, bitte telefonisch ein Angebot einholen.

MOUSER LAGER-NR.	Panasonic Teile-Nr.	Abb.	Stromwert (A)	Nominalspannung	Kontaktanordnung	Montageart	Stückpreis			
							1	25	50	100
769-HE1AN-AC120V	HE1AN-AC120V	C	30	120VAC	1 Form A	Plug-In				
769-HE1AN-AC240V	HE1AN-AC240V	C	30	240VAC	1 Form A	Plug-In				
769-HE1AN-AC24V	HE1AN-AC24V	C	30	24VAC	1 Form A	Plug-In				
769-HE1AN-DC12V	HE1AN-DC12V	C	30	12VDC	1 Form A	Plug-In				
769-HE1AN-DC24V	HE1AN-DC24V	C	30	24VDC	1 Form A	Plug-In				
769-HE2AN-DC12V	HE2AN-DC12V	C	20	12VDC	2 Form A	Plug-In				
769-HE2AN-DC24V	HE2AN-DC24V	C	20	24VDC	2 Form A	Plug-In				
769-HE1AN-Q-AC120V	HE1AN-Q-AC120V	C	30	120VAC	1 Form A	SMD				
769-HE1AN-Q-DC12V	HE1AN-Q-DC12V	C	30	12VDC	1 Form A	SMD				
769-HE1AN-Q-DC24V	HE1AN-Q-DC24V	C	30	24VDC	1 Form A	SMD				
769-HE1AN-Q-DC48V	HE1AN-Q-DC48V	C	30	48VDC	1 Form A	SMD				
769-HE2AN-Q-AC120V	HE2AN-Q-AC120V	C	20	120VAC	2 Form A	SMD				
769-HE2AN-Q-AC240V	HE2AN-Q-AC240V	C	20	240VAC	2 Form A	SMD				
769-HE2AN-Q-AC24V	HE2AN-Q-AC24V	C	20	24VAC	2 Form A	SMD				
769-HE2AN-Q-DC12V	HE2AN-Q-DC12V	C	25	12VDC	2 Form A	SMD				
769-HE2AN-Q-DC24V	HE2AN-Q-DC24V	C	25	24VDC	2 Form A	SMD				
769-HE1AN-S-AC120V	HE1AN-S-AC120V	C	30	120VAC	1 Form A	Schraubanschl.				
769-HE1AN-S-DC12V	HE1AN-S-DC12V	C	30	12VDC	1 Form A	Schraubanschl.				
769-HE1AN-S-DC24V	HE1AN-S-DC24V	C	30	24VDC	1 Form A	Schraubanschl.				
769-HE2AN-S-DC24V	HE2AN-S-DC24V	C	25	24VDC	2 Form A	Schraubanschl.				
769-HE2AN-SW-DC24V	HE2AN-SW-DC24V	C	25	24VDC	2 Form A	Schraubanschl.				

HG-SERIE

Für größere Mengen als aufgelistet, bitte telefonisch ein Angebot einholen.

MOUSER LAGER-NR.	Panasonic Teile-Nr.	Abb.	Stromwert (A)	Nominalspannung	Kontaktanordnung	Montageart	Stückpreis			
							1	25	50	100
769-HG2-AC115V-F	HG2-AC115V-F	D	20	115VAC	2 Form C	SMD				
769-HG2-AC24V-F	HG2-AC24V-F	D	20	24VAC	2 Form C	SMD				
769-HG2-DC12V-F	HG2-DC12V-F	D	20	12VDC	2 Form C	SMD				
769-HG2-DC24V-F	HG2-DC24V-F	D	20	24VDC	2 Form C	SMD				
769-HG3-DC24V-F	HG3-DC24V-F	D	20	24VDC	3 Form C	SMD				

HJ-SERIE

Für größere Mengen als aufgelistet, bitte telefonisch ein Angebot einholen.

MOUSER LAGER-NR.	Panasonic Teile-Nr.	Abb.	Stromwert (A)	Nominalspannung	Kontaktanordnung	Montageart	Stückpreis			
							1	25	50	100
769-HJ4-DC12V	HJ4-DC12V	--	5	12VDC	4 Form C	Plug-In				
769-HJ4-L-DC24V	HJ4-L-DC24V	--	5	24VDC	4 Form C	Plug-In				

HL-SERIE

Für größere Mengen als aufgelistet, bitte telefonisch ein Angebot einholen.

MOUSER LAGER-NR.	Panasonic Teile-Nr.	Abb.	Stromwert (A)	Nominalspannung	Kontaktanordnung	Montageart	Stückpreis			
							1	25	50	100
769-HL1-H-DC12V-F	HL1-H-DC12V-F	E	15	12VDC	1 Form C	Plug-In				
769-HL1-H-DC24V-F	HL1-H-DC24V-F	E	15	24VDC	1 Form C	Plug-In				
769-HL2-H-AC120V-F	HL2-H-AC120V-F	E	10	110/120VAC	2 Form C	Plug-In				
769-HL2-H-AC24V-F	HL2-H-AC24V-F	E	10	24VAC	2 Form C	Plug-In				
769-HL2-H-DC12V-F	HL2-H-DC12V-F	E	10	12VDC	2 Form C	Plug-In				
769-HL2-H-DC24V-F	HL2-H-DC24V-F	E	10	24VDC	2 Form C	Plug-In				
769-HL1-HTM-AC120V-F	HL1-HTM-AC120V-F	E	15	110/120VAC	1 Form C	SMD				
769-HL1-HTM-AC24V-F	HL1-HTM-AC24V-F	E	15	24VAC	1 Form C	SMD				
769-HL1-HTM-DC24V-F	HL1-HTM-DC24V-F	E	15	24VDC	1 Form C	SMD				
769-HL2-HTM-AC24V-F	HL2-HTM-AC24V-F	E	10	24VAC	2 Form C	SMD				
769-HL2-HTM-DC12V-F	HL2-HTM-DC12V-F	E	10	12VDC	2 Form C	SMD				
769-HL2-HP-AC120V-F	HL2-HP-AC120V-F	E	10	110/120VAC	2 Form C	PCB				
769-HL2-HP-DC12V-F	HL2-HP-DC12V-F	E	10	12VDC	2 Form C	PCB				
769-HL2-HP-DC24V-F	HL2-HP-DC24V-F	E	10	24VDC	2 Form C	PCB				

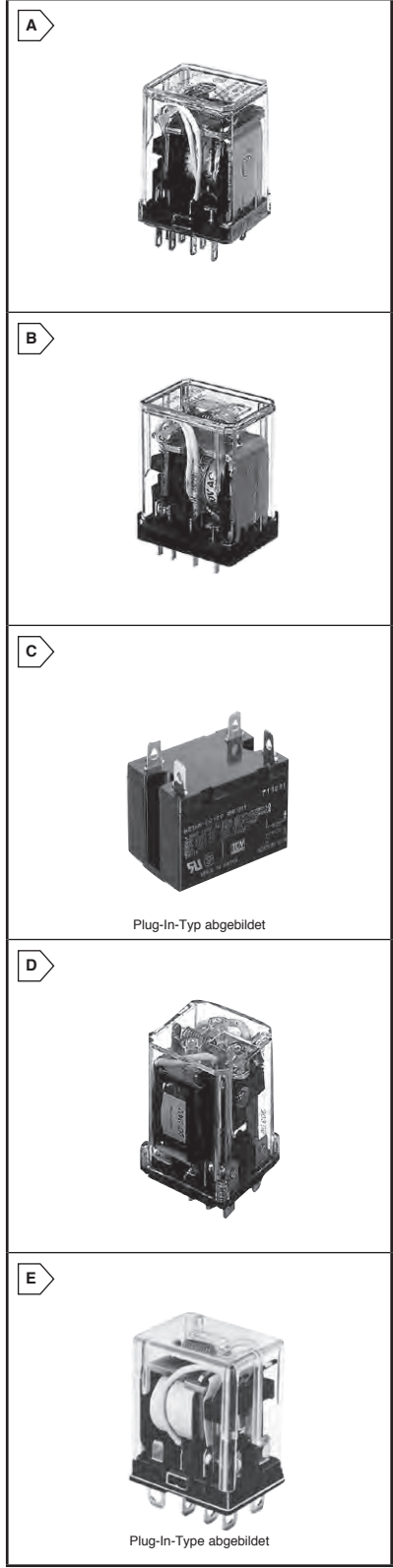
SOCKEL

Für größere Mengen als aufgelistet, bitte telefonisch ein Angebot einholen.

MOUSER LAGER-NR.	Panasonic Teile-Nr.	Beschreibung	Stückpreis			
			1	25	50	100
769-HC1-SS-K	HC1-SS-K	Für HC1 Relais Lötflanke				
769-HC2-PS-K	HC2-PS-K	Mit Clip für HC2 Relais				
769-HC2-SF-K	HC2-SF-K	Mit Clip für HC2 Relais				
769-HC3-PS-K	HC3-PS-K	Mit Clip für HC3 Relais				

Für größere Mengen als aufgelistet, bitte telefonisch ein Angebot einholen.

MOUSER LAGER-NR.	Panasonic Teile-Nr.	Beschreibung	Stückpreis			
			1	25	50	100
769-HC4-HSF-K	HC4-HSF-K	Für HC4 Relais Front-Draht				
769-HC4-PS-K	HC4-PS-K	Mit Clip für HC4 Relais				
769-HL2-PS-K	HL2-PS-K	Für HL2 Relais PCB				
769-HL2-SFD-K	HL2-SFD-K	Für HL2 Relais Schraube DIN				



Panasonic PCB-Relais



This product is RoHS compliant.

Leistungsrelais von Panasonic sind RoHS konform und ideal für Haushaltsgeräte, HLK und Fahrzeug-Anwendungen sowie Beleuchtung, Spa- und Aufzugssteuerung und industrielle Geräte.

Miniatur-Gehäuse für Platzersparnis mit geringem Stromverbrauch Polarisierter selbsthaltende Ausführung mit hoher Schaltkapazität und hervorragender

Vibrationsfestigkeit Sicherheits-Relais mit EN50205 zwangsgeführten Kontakten und Hochkapazitäts-DC-Abschaltung bis zu 300A Allzweck - verfügbar mit Sockel.

JQ-SERIE

Für größere Mengen als aufgelistet, bitte telefonisch ein Angebot einholen.

MOUSER LAGER-NR.	Panasonic Teile-Nr.	Abb.	Stromwert (A)	Nennspulenspann. (VDC)	Kontaktanordnung	Montageart	Stückpreis			
							1	25	50	100
769-JQ1A-12V	JQ1A-12V	A	5	12	1 Form A	PCB				
769-JQ1A-12V-F	JQ1A-12V-F	A	5	12	1 Form A	PCB				
769-JQ1A-24V-F	JQ1A-24V-F	A	5	24	1 Form A	PCB				
769-JQ1A-5V	JQ1A-5V	A	5	5	1 Form A	PCB				
769-JQ1A-5V-F	JQ1A-5V-F	A	5	5	1 Form A	PCB				
769-JQ1AP-12V	JQ1AP-12V	A	10	12	1 Form A	PCB				
769-JQ1AP-12V-F	JQ1AP-12V-F	A	10	12	1 Form A	PCB				
769-JQ1AP-24V	JQ1AP-24V	A	10	24	1 Form A	PCB				
769-JQ1AP-24V-F	JQ1AP-24V-F	A	10	24	1 Form A	PCB				
769-JQ1AP-5V	JQ1AP-5V	A	5	5	1 Form A	PCB				
769-JQ1AP-5V-F	JQ1AP-5V-F	A	5	5	1 Form A	PCB				
769-JQ1-12V-F	JQ1-12V-F	A	5	12	1 Form C	PCB				
769-JQ1-24V	JQ1-24V	A	5	24	1 Form C	PCB				
769-JQ1-24V-F	JQ1-24V-F	A	5	24	1 Form C	PCB				
769-JQ1-5V	JQ1-5V	A	5	5	1 Form C	PCB				
769-JQ1-5V-F	JQ1-5V-F	A	5	5	1 Form C	PCB				
769-JQ1P-12V	JQ1P-12V	A	10	12	1 Form C	PCB				
769-JQ1P-24V	JQ1P-24V	A	10	24	1 Form C	PCB				
769-JQ1P-24V-F	JQ1P-24V-F	A	10	24	1 Form C	PCB				
769-JQ1P-5V	JQ1P-5V	A	10	5	1 Form C	PCB				
769-JQ1P-5V-F	JQ1P-5V-F	A	10	5	1 Form C	PCB				
769-JQ1-12V	JQ1-12V	A	5	12	1 Form C	SMD				

A



PCB-Anschluss abgebildet

B



C



D



JS-SERIE

Für größere Mengen als aufgelistet, bitte telefonisch ein Angebot einholen.

MOUSER LAGER-NR.	Panasonic Teile-Nr.	Abb.	Stromwert (A)	Nennspulenspann. (VDC)	Kontaktanordnung	Montageart	Stückpreis			
							1	25	50	100
769-JS1A-12V-F	JS1A-12V-F	B	10	12	1 Form A	PCB				
769-JS1A-24V-F	JS1A-24V-F	B	10	24	1 Form A	PCB				
769-JS1A-48V-F	JS1A-48V-F	B	10	48	1 Form A	PCB				
769-JS1A-5V-F	JS1A-5V-F	B	10	5	1 Form A	PCB				
769-JS1-12V-F	JS1-12V-F	B	10	12	1 Form C	PCB				
769-JS1-24V-F	JS1-24V-F	B	10	24	1 Form C	PCB				
769-JS1-48V-F	JS1-48V-F	B	10	48	1 Form C	PCB				
769-JS1-5V-F	JS1-5V-F	B	10	5	1 Form C	PCB				
769-JS1-6V-F	JS1-6V-F	B	10	6	1 Form C	PCB				
769-JS1-9V-F	JS1-9V-F	B	10	9	1 Form C	PCB				
769-JS1-B-12V-F	JS1-B-12V-F	B	10	12	1 Form C	PCB				
769-JS1-B-24V-F	JS1-B-24V-F	B	10	24	1 Form C	PCB				

JVN-SERIE

Für größere Mengen als aufgelistet, bitte telefonisch ein Angebot einholen.

MOUSER LAGER-NR.	Panasonic Teile-Nr.	Abb.	Stromwert (A)	Nennspulenspann. (VDC)	Kontaktanordnung	Montageart	Stückpreis			
							1	25	50	100
769-JVN1A-12V-F	JVN1A-12V-F	C	10/20	12	1 Form A	PCB				

JW-SERIE

Für größere Mengen als aufgelistet, bitte telefonisch ein Angebot einholen.

MOUSER LAGER-NR.	Panasonic Teile-Nr.	Abb.	Stromwert (A)	Nennspulenspann. (VDC)	Kontaktanordnung	Montageart	Stückpreis			
							1	25	50	100
769-JW1AFSN-B-DC12V	JW1AFSN-B-DC12V	D	10	12	1 Form A	PCB				
769-JW1AFSN-DC24V	JW1AFSN-DC24V	D	10	24	1 Form A	PCB				
769-JW1AFSN-B-DC12V	JW1AFSN-B-DC12V	D	10	12	1 Form C	PCB				
769-JW1AFSN-B-DC24V	JW1AFSN-B-DC24V	D	10	24	1 Form C	PCB				
769-JW1AFSN-B-DC5V	JW1AFSN-B-DC5V	D	10	5	1 Form C	PCB				
769-JW1AFSN-DC12V	JW1AFSN-DC12V	D	10	12	1 Form C	PCB				
769-JW1AFSN-DC24V	JW1AFSN-DC24V	D	10	24	1 Form C	PCB				
769-JW1AFSN-DC48V	JW1AFSN-DC48V	D	10	48	1 Form C	PCB				
769-JW1AFSN-DC5V	JW1AFSN-DC5V	D	10	5	1 Form C	PCB				
769-JW1AFSN-DC6V	JW1AFSN-DC6V	D	10	6	1 Form C	PCB				
769-JW1AFSN-DC9V	JW1AFSN-DC9V	D	10	9	1 Form C	PCB				
769-JW2ASN-DC12V	JW2ASN-DC12V	D	5	12	2 Form A	PCB				
769-JW2ASN-DC24V	JW2ASN-DC24V	D	5	24	2 Form A	PCB				
769-JW2ASN-DC5V	JW2ASN-DC5V	D	5	5	2 Form A	PCB				
769-JW2SN-B-DC12V	JW2SN-B-DC12V	D	5	12	2 Form C	PCB				
769-JW2SN-DC12V	JW2SN-DC12V	D	5	12	2 Form C	PCB				
769-JW2SN-DC24V	JW2SN-DC24V	D	5	24	2 Form C	PCB				
769-JW2SN-DC48V	JW2SN-DC48V	D	5	48	2 Form C	PCB				
769-JW2SN-DC5V	JW2SN-DC5V	D	5	5	2 Form C	PCB				
769-JW2SN-DC6V	JW2SN-DC6V	D	5	6	2 Form C	PCB				
769-JW2SN-DC9V	JW2SN-DC9V	D	5	9	2 Form C	PCB				

SOCKEL

Für größere Mengen als aufgelistet, bitte telefonisch ein Angebot einholen.

MOUSER LAGER-NR.	Panasonic Teile-Nr.	Beschreibung	Stückpreis			
			1	25	50	100
769-JW1-PS	JW1-PS	Für JW1-Serie				
769-JW2-PS	JW2-PS	Für JW2 Relais				

RoHS Compliant This product is RoHS compliant.

Leistungsrelais von Panasonic sind RoHS konform und ideal für Haushaltsgeräte, HLK und Fahrzeug-Anwendungen sowie Beleuchtung, Spa- und Aufzugssteuerung und industrielle Geräte.

Miniatür-Gehäuse für Platzersparnis mit geringem Stromverbrauch Polarisierter selbsthaltende Ausführung mit hoher Schaltkapazität und hervorragender Vibrationsfestigkeit Sicherheits-Relais mit EN50205 zwangsgeführten Kontakten und Hochkapazitäts-DC-Abschaltung bis zu 300A Allzweck - verfügbar mit Sockel.

NC-SERIE

Für größere Mengen als aufgelistet, bitte telefonisch ein Angebot einholen.

MOUSER LAGER-NR.	Panasonic Teile-Nr.	Abb.	Stromwert (A)	Nennspannung (VDC)	Kontaktanordnung	Montageart	Stückpreis			
							1	25	50	100
769-NC2D-DC12V	NC2D-DC12V	A	5	12	2 Form C	Plug-In				
769-NC2D-DC24V	NC2D-DC24V	A	5	24	2 Form C	Plug-In				
769-NC2EBD-DC24V	NC2EBD-DC24V	A	3	24	2 Form C	Plug-In				
769-NC4D-DC24V	NC4D-DC24V	A	4	24	4 Form C	Plug-In				
769-NC4EBD-DC24V	NC4EBD-DC24V	A	2	24	4 Form C	Plug-In				
769-NC2D-JP-DC12V	NC2D-JP-DC12V	A	5	12	2 Form C	PCB				
769-NC2D-JP-DC24V	NC2D-JP-DC24V	A	5	24	2 Form C	PCB				
769-NC2D-JP-DC5V	NC2D-JP-DC5V	A	5	5	2 Form C	PCB				
769-NC2D-P-DC12V	NC2D-P-DC12V	A	5	12	2 Form C	PCB				
769-NC2D-P-DC24V	NC2D-P-DC24V	A	5	24	2 Form C	PCB				
769-NC2D-P-DC5V	NC2D-P-DC5V	A	5	5	2 Form C	PCB				
769-NC2EBD-JP-DC12V	NC2EBD-JP-DC12V	A	3	12	2 Form C	PCB				
769-NC2EBD-JP-DC24V	NC2EBD-JP-DC24V	A	3	24	2 Form C	PCB				
769-NC2EBD-JP-DC5V	NC2EBD-JP-DC5V	A	3	5	2 Form C	PCB				
769-NC2EBD-P-DC12V	NC2EBD-P-DC12V	A	3	12	2 Form C	PCB				
769-NC2EBD-P-DC24V	NC2EBD-P-DC24V	A	3	24	2 Form C	PCB				
769-NC4D-JP-DC12V	NC4D-JP-DC12V	A	4	12	4 Form C	PCB				
769-NC4D-JP-DC24V	NC4D-JP-DC24V	A	4	24	4 Form C	PCB				
769-NC4D-JP-DC5V	NC4D-JP-DC5V	A	4	5	4 Form C	PCB				
769-NC4D-P-DC5V	NC4D-P-DC5V	A	4	5	4 Form C	PCB				
769-NC4EBD-JP-DC12V	NC4EBD-JP-DC12V	A	2	12	4 Form C	PCB				
769-NC4EBD-JP-DC24V	NC4EBD-JP-DC24V	A	2	24	4 Form C	PCB				
769-NC4EBD-P-DC12V	NC4EBD-P-DC12V	A	2	12	4 Form C	PCB				



PCB-Anschlussstyp abgebildet

S-SERIE

Für größere Mengen als aufgelistet, bitte telefonisch ein Angebot einholen.

769-S2EB-12V	S2EB-12V	B	4	12	2 Form A/2 Form B	PCB				
769-S2EB-24V	S2EB-24V	B	4	24	2 Form A/2 Form B	PCB				
769-S2EB-48V	S2EB-48V	B	4	48	2 Form A/2 Form B	PCB				
769-S2EB-5V	S2EB-5V	B	4	5	2 Form A/2 Form B	PCB				
769-S2EB-6V	S2EB-6V	B	4	6	2 Form A/2 Form B	PCB				
769-S2EB-L2-12V	S2EB-L2-12V	B	4	12	2 Form A/2 Form B	PCB				
769-S2EB-L2-24V	S2EB-L2-24V	B	4	24	2 Form A/2 Form B	PCB				
769-S2EB-L2-5V	S2EB-L2-5V	B	4	5	2 Form A/2 Form B	PCB				
769-S4EB-12V	S4EB-12V	B	4	12	4 Form A	PCB				
769-S4EB-24V	S4EB-24V	B	4	24	4 Form A	PCB				
769-S4EB-5V	S4EB-5V	B	4	5	4 Form A	PCB				

SF-SERIE

Für größere Mengen als aufgelistet, bitte telefonisch ein Angebot einholen.

769-SF2D-DC12V	SF2D-DC12V	C	6	12	2 Form A/2 Form B	PCB				
769-SF2D-DC24V	SF2D-DC24V	C	6	24	2 Form A/2 Form B	PCB				
769-SF4D-DC12V	SF4D-DC12V	C	6	12	4 Form A/4 Form B	PCB				
769-SF4D-DC24V	SF4D-DC24V	C	6	24	4 Form A/4 Form B	PCB				

SP-SERIE

Für größere Mengen als aufgelistet, bitte telefonisch ein Angebot einholen.

769-SP2-DC12V	SP2-DC12V	D	15	12	2 Form C	Plug-In				
769-SP2-DC24V	SP2-DC24V	D	15	24	2 Form C	Plug-In				
769-SP2-DC5V	SP2-DC5V	D	15	5	2 Form C	Plug-In				
769-SP2-L2-DC12V	SP2-L2-DC12V	D	15	12	2 Form C	Plug-In				
769-SP2-L2-DC5V	SP2-L2-DC5V	D	15	5	2 Form C	Plug-In				
769-SP2-P-DC24V	SP2-P-DC24V	D	15	24	2 Form C	Plug-In				
769-SP4-DC12V	SP4-DC12V	D	10	12	4 Form C	Plug-In				
769-SP4-DC24V	SP4-DC24V	D	10	24	4 Form C	Plug-In				
769-SP4-P-DC12V	SP4-P-DC12V	D	10	12	4 Form C	Plug-In				
769-SP4-P-DC24V	SP4-P-DC24V	D	10	24	4 Form C	Plug-In				
769-SP4-L2-DC12V	SP4-L2-DC12V	D	10	12	4 Form C	Plug-In				
769-SP4-L2-DC24V	SP4-L2-DC24V	D	10	24	4 Form C	Plug-In				
769-SP4-L2-DC5V	SP4-L2-DC5V	D	10	5	4 Form C	Plug-In				
769-SP4-PL2-DC24V	SP4-PL2-DC24V	D	10	24	4 Form C	Plug-In				
769-SP4-PL2-DC5V	SP4-PL2-DC5V	D	10	5	4 Form C	Plug-In				

ST-SERIE

Für größere Mengen als aufgelistet, bitte telefonisch ein Angebot einholen.

769-ST1-DC12V-F	ST1-DC12V-F	E	8	12	1 Form A/1 Form B	PCB				
769-ST1-DC24V-F	ST1-DC24V-F	E	8	24	1 Form A/1 Form B	PCB				
769-ST1-DC48V-F	ST1-DC48V-F	E	8	48	1 Form A/1 Form B	PCB				
769-ST1-DC5V-F	ST1-DC5V-F	E	8	5	1 Form A/1 Form B	PCB				
769-ST1-L2-DC12V-F	ST1-L2-DC12V-F	E	8	12	1 Form A/1 Form B	PCB				
769-ST1-L2-DC24V-F	ST1-L2-DC24V-F	E	8	24	1 Form A/1 Form B	PCB				
769-ST1-L2-DC5V-F	ST1-L2-DC5V-F	E	8	5	1 Form A/1 Form B	PCB				
769-ST2-DC12V-F	ST2-DC12V-F	E	8	12	2 Form A	PCB				
769-ST2-DC24V-F	ST2-DC24V-F	E	8	24	2 Form A	PCB				
769-ST2-DC5V-F	ST2-DC5V-F	E	8	5	2 Form A	PCB				
769-ST2-L2-DC5V-F	ST2-L2-DC5V-F	E	8	5	2 Form A	PCB				

SOCKEL

Für größere Mengen als aufgelistet, bitte telefonisch ein Angebot einholen.

MOUSER LAGER-NR.	Panasonic Teile-Nr.	Beschreibung	Stückpreis			
			1	25	50	100
769-ST-PS	ST-PS	Für ST1/ST2 PCB				
769-NC2-PS	NC2-PS	Für dünne NC2D Relais				
769-NC4-PS	NC4-PS	Für dünne NC4D-P Relais				
769-S-PS	S-PS	Für S-Serie				
769-SP2-SF	SP2-SF	Für SP2 Relais, Schraubanschluss				
769-SP4-SF	SP4-SF	Für SP4 Relais, Schraubbasis				

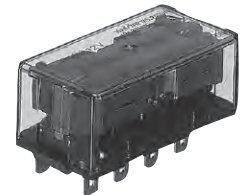
A

B

C

D

E



Panasonic

PCB-Relais

Kfz-Relais

FUJITSU FTR-P2-SERIE: LEISE KFZ-ZWILLINGSRELAIS

- Merkmale:**
- 1 POL x 2, H-Brücke, 25A
 - Geringes Betriebsgeräusch
 - Kompaktes, dichtes Gehäuse
 - Hohe Leistung
 - Einfaches PCB-Layout
 - Hohes Schaltvermögen

- Anwendungsbereiche:**
- Fensterheber
 - Türverriegelungen
 - Elektrisch verstellbare Sitze
 - Scheibenwischer (für H-Brücken-Schaltung)

Für größere Mengen als aufgelistet, bitte telefonisch ein Angebot einholen.

MOUSER LAGER-NR.	Fujitsu Teile-Nr.	Abb.	Nennspannung (VDC)	Nennleistung	Spulenwiderstand (±10% bei 20°C)	Stückpreis			
						1	100	500	1000
817-FTR-P2CN010W1	FTR-P2CN010W1	A	10	455mW	220Ω				

FUJITSU FTR-P3-SERIE: KFZ-RELAIS

- Merkmale:**
- 1 POL - 25A
 - Kompaktes, dichtes Gehäuse
 - Hohe Kontaktleistung

- Anwendungsbereiche:**
- Fensterheber / verstellbare Sitze
 - Türverriegelungen
 - Schiebedach
 - Scheibenwischer/IWW

Für größere Mengen als aufgelistet, bitte telefonisch ein Angebot einholen.

MOUSER LAGER-NR.	FTR-P3CN010W1	Abb.	Nennspannung (VDC)	Nennleistung	Spulenwiderstand	Stückpreis
817-FTR-P3CN010W1	FTR-P3CN010W1	B	10	0.6W	167Ω	

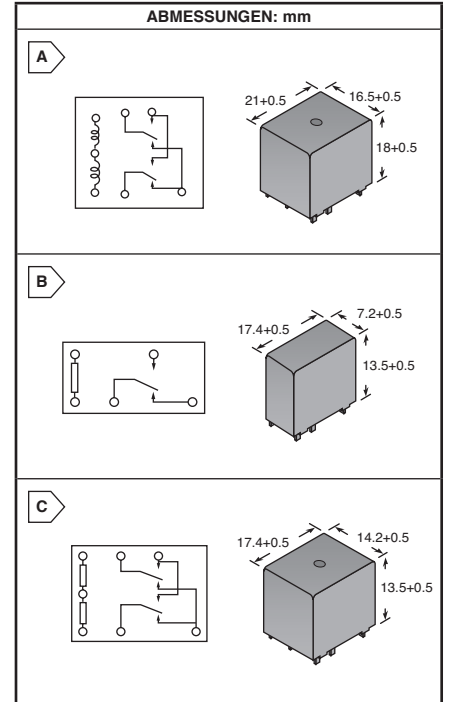
FUJITSU FTR-P4-SERIE: KOMPAKTE KFZ-ZWILLINGSRELAIS

- Merkmale:**
- 1 POL x 2, H-Brücke - 25A
 - Hochdichtes Gehäuse
 - Hohe Kontaktleistung
 - Stromersparungen der Spule

- Anwendungsbereiche:**
- Fensterheber / verstellbare Sitze
 - Türverriegelungen
 - Schiebedach
 - Verstellbares Lenkrad
 - Einfahrbare Antenne

Für größere Mengen als aufgelistet, bitte telefonisch ein Angebot einholen.

MOUSER LAGER-NR.	FTR-P4CN009W1	Abb.	Nennspannung (VDC)	Nennleistung	Spulenwiderstand	Stückpreis
817-FTR-P4CN009W1	FTR-P4CN009W1	C	9	0.6W	135Ω	
817-FTR-P4CN010W1	FTR-P4CN010W1	C	10	0.6W	167Ω	



NEC EP2/EP1-SERIE: 25A KFZ-RELAIS

- Der Typ EP2 H-Brücke ist ein Zwillings-Relais für die Frontlenk- und Rückwärtsschaltung von Motoren (Kontaktart: SPDT x 2)
- Der getrennte Typ EP2 enthält 2 getrennte Relais in 1 Gehäuse (Kontaktart SPDT x 2).
- Die EP1-Serie ist ein Einzel-SPDT-Relais
- Fließdichtes Gehäuse
- Nenn-Betriebsleistung: 640mW



Für größere Mengen als aufgelistet, bitte telefonisch ein Angebot einholen.

MOUSER LAGER-NR.	NEC Teile-Nr.	Abb.	Kontaktbelegung	Nennspannung (VDC)	Spulenwiderstand (Ω) ±10%	Nennleistung (W)	Stückpreis			
							1	25	50	100
H-Brückentyp										
551-EP2-3N1S	EP2-3N1S	A	1	12	225	0.64				
Separator Typ										
551-EP2-3N1ST	EP2-3N1ST	A	2	12	225	0.64				
Einzel										
551-EP1-3N1S	EP1-3N1S	B	3	12	225	0.64				

NEC ET2/ET1-SERIE: 25A KFZ-RELAIS

- Die ET2-Serie ist ein Zwillings-Relais mit der Kontaktart SPDT x 2.
- Die ET1-Serie ist ein Einzel-SPDT-Relais
- Fließdichtes Gehäuse
- Nennbetriebsleistung: 640mW



Für größere Mengen als aufgelistet, bitte telefonisch ein Angebot einholen.

MOUSER LAGER-NR.	NEC Teile-Nr.	Abb.	Nennspannung (VDC)	Nennleistung (W)	Stückpreis
551-ET2-B3M1S	ET2-B3M1S	C	1	12	640
551-ET1-B3M1S	ET1-B3M1S	D	4	12	640

NEC EQ1-SERIE: 35A KFZ-RELAIS

- Nennbetriebsleistung: 640mW für Motorsteuerung; 800mW für Lampensteuerung
- Kontaktart: SPDT für Motorsteuerung; SPST für Lampensteuerung
- Fließdichtes Gehäuse



Für größere Mengen als aufgelistet, bitte telefonisch ein Angebot einholen.

Für Motorsteuerung für allgemeine Zwecke										
MOUSER LAGER-NR.	NEC Teile-Nr.	Abb.	Nennspannung (VDC)	Nennleistung (W)	Stückpreis					
551-EQ1-31000S	EQ1-31000S	E	4	12	225					
Für die Steuerung von Lampen und LCR-Schaltung										
551-EQ1-22111S	EQ1-22111S	E	5	12	180					
551-EQ1-11111S	EQ1-11111S	E	5	12	144					

NEC EX1/EX2-SERIE: 25A KFZ-RELAIS ZUR PC-PLATINEN-MONTAGE

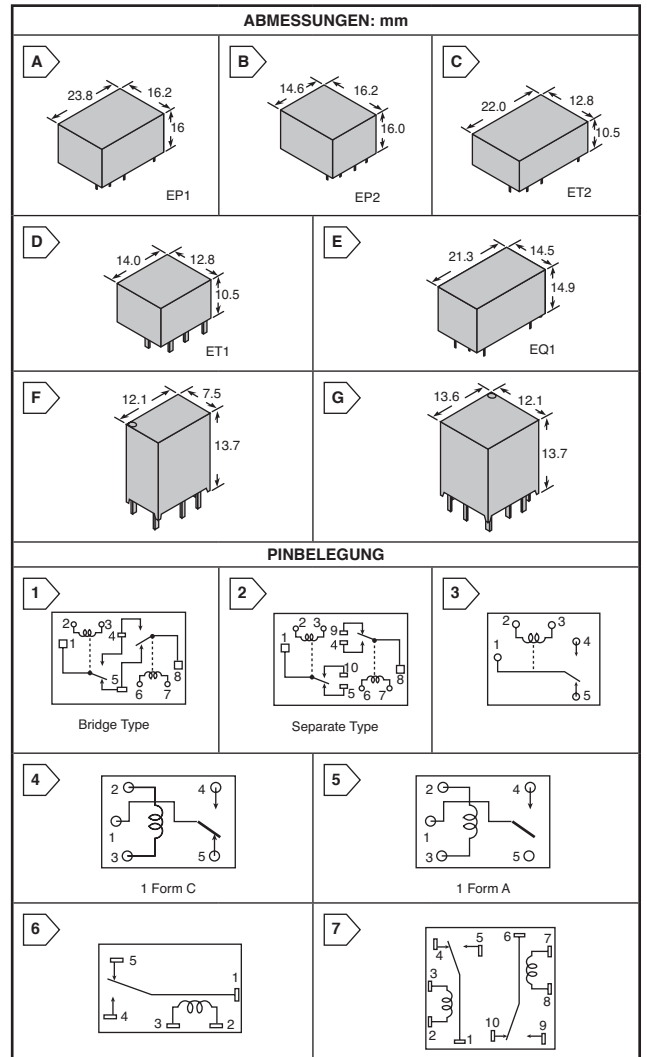
- Merkmale:**
- Ungefähr 75% Relais-Volumen von ET2; 65% von ET1
 - Ungefähr 88% Relais-Gewicht von ET2; 78% von ET1
 - Ungefähr 60% Relais-Abstand von ET2; 50% von ET1

- Anwendungsbereiche:**
- Motorsteuerung
 - Heizungssteuerung
 - Magnetsteuerung



Für größere Mengen als aufgelistet, bitte telefonisch ein Angebot einholen.

MOUSER LAGER-NR.	NEC Teile-Nr.	Abb.	Kontaktbelegung	Nennspannung (VDC)	Spulenwiderstand (Ω) ±10%	Nennleistung (W)	Stückpreis			
							1	25	50	100
551-EX1-2U1S	EX1-2U1S	F	6	12	160	900mW				
551-EX2-2U1S	EX2-2U1S	G	7	12	160	900mW				



Kfz-Relais

FUJITSU FTR-G1-SERIE: KOMPAKTES LEISTUNGS-RELAIS FÜR ANWENDUNGEN IN DER AUTOMOBILINDUSTRIE

Technische Daten:

- Kontakt: für ein dichtes Gehäuse
- Hohe Leistungsfähigkeit der Kontakte mit erprobtem Kontakt-Material
- Stromesparungen der Spule
- Einfaches PCB-Layout
- Geräuschärmer (durchschnittlich 57dB bei 5cm)
- Anordnung der Kontakte: 1Form C

Typische Anwendungen:

- Fensterheber
- Türverriegelung
- Schiebedach

Für größere Mengen als aufgelistet, bitte telefonisch ein Angebot einholen.

MOUSER LAGER-NR.	Fujitsu Teile-Nr.	Abb.	Nennspannung (VDC)	Nennleistung	Spulenwiderstand (± bei 20°C)	Stückpreis			
						1	100	500	1000
817-FTR-G1CN012W1	FTR-G1CN012W1	A	12	0.64W	225				

FUJITSU FTR-P6-SERIE: MIKRO-RELAIS ZUR AUFBAUMONTAGE FÜR ANWENDUNGEN IN DER AUTOMOBILINDUSTRIE

Technische Daten:

- Relais zur Aufbaumontage
- Miniaturgröße
- Hohe Leistungsfähigkeit der Kontakte mit erprobtem Kontakt-Material
- Stromesparungen der Spule
- Halbruhiges Relais (durchschnittlicher Geräuschpegel: 60dB bei einer Entfernung von 5cm)

Typische Anwendungen:

- Leistungsfenster
- Türverriegelung
- Elektrisch verstellbare Sitze

Für größere Mengen als aufgelistet, bitte telefonisch ein Angebot einholen.

MOUSER LAGER-NR.	Fujitsu Teile-Nr.	Abb.	Nennspannung (VDC)	Nennleistung	Spulenwiderstand (± bei 20°C)	Stückpreis			
						1	100	500	1000
817-FTR-P6GN012WA	FTR-P6GN012WA	B	12	0.8W	180				

OMRON G8HN-SERIE: MIKRO-ISO-RELAIS FÜR ANWENDUNGEN IN DER AUTOMOBILINDUSTRIE

Technische Daten:

- Max. Schaltstrom: 60A (NO), 30A (NC), beständig 20A (NO), 10A (NC)
- Spulenwiderstand ±20: 110Ω
- Elektrische Lebensdauer: Min. 100.000 Zyklen
- Kontaktmaterial: Silberzinnoxid (Kadmium-frei)
- Nennspannung: 12VDC

Für größere Mengen als aufgelistet, bitte telefonisch ein Angebot einholen.

MOUSER LAGER-NR.	Omron Teile-Nr.	Abb.	Kontaktart	Stromverbrauch	Stückpreis			
					1	25	50	100
653-G8HN1C2TRDC12	G8HN-1C2T-R-DC12	C	SPDT	1309mW				

OMRON G8JN-SERIE: RELAIS FÜR ALLGEMEINE ZWECKE FÜR ANWENDUNGEN IN DER AUTOMOBILINDUSTRIE

Technische Daten:

- Kontaktart: SPDT
- Standard-Anschluss-Footprint nach ISO
- Widerstand ohne Ausschaltungswiderstand: 78Ω ±15%
- Nennspannung: 12VDC
- Max. Ohmsche Last: 35A (NO)/ 20A (NC)
- Max. Einschaltstrom (induktive Last): 100A (NO)/40A (NC)
- Elektrische Lebensdauer: 100.000 Zyklen min.

Standardabdeckungen

Für größere Mengen als aufgelistet, bitte telefonisch ein Angebot einholen.

MOUSER LAGER-NR.	Omron Teile-Nr.	Abb.	Widerstand	Halter	Stückpreis			
					1	25	50	100
653-G8JN1C7TDC12	G8JN-1C7T-DC12	D	----	----				
653-G8JN1C7TMFDC12	G8JN-1C7T-MF-DC12	E	----	Geformter Kunststoff				
653-G8JN1C7TRDC12	G8JN-1C7T-R-DC12	D	680Ω	----				
653-G8JN1C7TMFRDC12	G8JN-1C7T-MF-R-DC12	E	680Ω	Geformter Kunststoff				

Wetterfeste Abdeckungen

Für größere Mengen als aufgelistet, bitte telefonisch ein Angebot einholen.

MOUSER LAGER-NR.	Omron Teile-Nr.	Abb.	Widerstand	Halter	Stückpreis			
					1	25	50	100
653-G8JN1C6TDC12	G8JN-1C6T-DC12	F	----	----				
653-G8JN1C6TRDC12	G8JN-1C6T-R-DC12	F	680Ω	----				
653-G8JN1C6TRFDC12	G8JN-1C6T-F-R-DC12	G	680Ω	Metall				
653-G8JN1C6TFDC12	G8JN-1C6T-F-DC12	G	----	Metall				

OMRON G8JR-SERIE: MINI-ISO-LEISTUNGS-RELAIS FÜR ANWENDUNGEN IN DER AUTOMOBILINDUSTRIE

Technische Daten:

- Kontaktart: SPST
- Anschlüsse: Plug-in
- Geeignet für vollautomatisierte Montage
- ISO-Footprint und Anschlüsse

Für größere Mengen als aufgelistet, bitte telefonisch ein Angebot einholen.

MOUSER LAGER-NR.	Omron Teile-Nr.	Abb.	Nennspannung	Spulenwiderstand ±15%	Spulenwiderstand mit 680Ω	Stückpreis			
						1	25	50	100
653-G8JR1A7TRDC12	G8JR-1A7T-R-DC12	H	12VDC	71Ω	64.5Ω				

OMRON G8W-SERIE: MINI-280-ISO-PLUG-IN-RELAIS FÜR ANWENDUNGEN IN DER AUTOMOBILINDUSTRIE

Technische Daten:

- Geliefert mit Ausschaltungswiderstand von 680 Ω
- Widerstand ohne Ausschaltungswiderstand: 91Ω ±15%
- Nennspannung: 12VDC
- Max. Ohmsche Last: 35A (NO)/20A (NC)
- Max. Einschaltstrom (induktive Last): 100A (NO)/20A (NC)
- Elektrische Lebensdauer: min. 100.000 Zyklen

Für größere Mengen als aufgelistet, bitte telefonisch ein Angebot einholen.

MOUSER LAGER-NR.	Omron Teile-Nr.	Abb.	Kontaktart	Beschreibung	Stückpreis			
					1	25	50	100
653-G8W1A7TRDC12	G8W-1A7T-R-DC12	I	SPST-NO	Standard mit Widerstand				
653-G8W1C7TRDC12	G8W-1C7T-R-DC12	I	SPDT	Standard mit Widerstand				
653-G8W1C6TRDC12	G8W-1C6T-R-DC12	I	SPDT	Wetterfest mit Widerstand				
653-G8W1A6TRFDC12	G8W-1A6T-F-R-DC12	I	SPST-NO	Wetterfest mit gerader Metallhalterung mit Widerstand				
653-G8W1C6TRFDC12	G8W-1C6T-F-R-DC12	I	SPDT	Wetterfest mit gerader Metallhalterung mit Widerstand				

ABMESSUNGEN: mm

Kfz-Relais von PANASONIC

Panasonic



This product is RoHS compliant.

Die Kfz-Relais von Panasonic bieten eine abgedichtete Konstruktion, ideal für raue Umgebungen wo Feuchtigkeitsempfindlichkeit und Unempfindlichkeit gegen Verschmutzung unerlässlich sind. Zusätzlich zu Standardanwendungen in der Automobilindustrie werden sie vor allem in Bau- und Landwirtschaftsfahrzeugen verwendet, sowie in Wohnmobilen und Geräte zur Landschaftsgestaltung. Panasonic bietet eine ganze Palette von Kfz-Relais an.



RoHS Compliant

CB1-SERIE

- Hohe Hitzebeständigkeit von 125°C 257°F (Hitzebeständiger Typ)
- Abmessungen: L=26(1.024), W=22(0.866), H=25(0.984)

- Eingebaute stoßstromabsorbierende Diode, die bei ausgeschalteter Relais-Spule funktioniert
- Die Anschlüsse sind alle lötlattiert

Für größere Mengen als aufgelistet, bitte telefonisch ein Angebot einholen.

MOUSER LAGER-NR.	Panasonic Teile-Nr.	Abb.	Stromwert (A)	Spannung (VDC)	Kontakt-anordnung	Montageart	Stückpreis			
							1	25	50	100
Plug-In-Typ										
769-CB1-12V	CB1-12V	A	40	12	1 Form C	Plug-In				
769-CB1-24V	CB1-24V	A	20	24	1 Form C	Plug-In				
769-CB1A-12V	CB1A-12V	A	40	12	1 Form A	Plug-In				
769-CB1A-24V	CB1A-24V	A	20	24	1 Form A	Plug-In				
769-CB1AH-12V	CB1AH-12V	A	70	12	1 Form A	Plug-In				
769-CB1-R-12V	CB1-R-12V	A	40	12	1 Form C	Plug-In				
769-CB1F-12V	CB1F-12V	A	40	12	1 Form C	Plug-In				
769-CB1F-24V	CB1F-24V	A	20	24	1 Form C	Plug-In				
769-CB1F-R-12V	CB1F-R-12V	A	40	12	1 Form C	Plug-In				
769-CB1F-R-24V	CB1F-R-24V	A	20	24	1 Form C	Plug-In				
Mit Klammer										
769-CB1AH-M-12V	CB1AH-M-12V	A	70	12	1 Form A	Klammer				
769-CB1A-M-12V	CB1A-M-12V	A	40	12	1 Form A	Klammer				
769-CB1A-M-24V	CB1A-M-24V	A	20	24	1 Form A	Klammer				
769-CB1F-M-12V	CB1F-M-12V	A	40	12	1 Form C	Klammer				
769-CB1F-M-24V	CB1F-M-24V	A	20	24	1 Form C	Klammer				
769-CB1F-R-WM-12V	CB1F-R-WM-12V	A	40	12	1 Form C	Klammer				
769-CB1-M-12V	CB1-M-12V	A	40	12	1 Form C	Klammer				
769-CB1-M-24V	CB1-M-24V	A	20	24	1 Form A	Klammer				
Platinentyp										
769-CB1-P-12V	CB1-P-12V	A	40	12	1 Form C	PCB				
769-CB1-P-24V	CB1-P-24V	A	20	24	1 Form C	PCB				
769-CB1F-P-12V	CB1F-P-12V	A	40	12	1 Form C	PCB				
769-CB1A-P-12V	CB1A-P-12V	A	40	12	1 Form A	PCB				
769-CB1A-P-24V	CB1A-P-24V	A	20	24	1 Form A	PCB				
769-CB1AF-P-12V	CB1AF-P-12V	A	40	12	1 Form A	PCB				

A



Plug-In-Typ abgebildet

B



Plug-In-Typ abgebildet

C



D



E



CM-SERIE

- Anschlüsse vom Mikro-ISO-Typ
- Breites Line-Up
- Nutzt Anschlüsse nach der internationalen Standard ISO-Vereinbarung
- Abmessungen: L=20(0.787), B=15(0.591), H=22(0.866)



RoHS Compliant

Für größere Mengen als aufgelistet, bitte telefonisch ein Angebot einholen.

MOUSER LAGER-NR.	Panasonic Teile-Nr.	Abb.	Stromwert (A)	Spannung (VDC)	Kontakt-anordnung	Montageart	Stückpreis			
							1	25	50	100
Plug-In-Typ										
769-CM1-12V	CM1-12V	B	35	12	1 Form A	Plug-In				
769-CM1-R-12V	CM1-R-12V	B	35	12	1 Form C	Plug-In				

CP-SERIE

- Niedriges Profil
- PC-Platine Anschlussstyp: 9.5mm (0.372 Zoll)
- Versiegelt, für raue Umgebungen geeignet
- Einfaches Footprint-Muster erlaubt komfortables PC-Platinen-Layout
- Abmessungen: L=13(0.512), W=14(0.551), H=9.5(0.374)



RoHS Compliant

Für größere Mengen als aufgelistet, bitte telefonisch ein Angebot einholen.

MOUSER LAGER-NR.	Panasonic Teile-Nr.	Abb.	Stromwert (A)	Spannung (VDC)	Kontakt-anordnung	Montageart	Stückpreis			
							1	25	50	100
769-CP1-12V	CP1-12V	C	20	12	1 Form C	PCB				
769-CP1A-12V	CP1A-12V	C	20	12	1 Form A	PCB				

JJ-M-SERIE

- Perfekt für elektrische Systeme in Automobilen
- Verwendung von Standard-Anschluss-Rastermaß
- Kompakt (halbe Größe)
- Mit Kunststoff abgedichtete Ausführung
- Abmessungen: L=15.5(0.610), B=12(0.472), H=13.9(0.547)



RoHS Compliant

Für größere Mengen als aufgelistet, bitte telefonisch ein Angebot einholen.

MOUSER LAGER-NR.	Panasonic Teile-Nr.	Abb.	Stromwert (A)	Spannung (VDC)	Kontakt-anordnung	Montageart	Stückpreis			
							1	25	50	100
769-JJM1-12V	JJM1-12V	D	20	12	1 Form C	PCB				

JS-M-SERIE

- Niedrige Ansprechspannung für hohe Umgebungstemperaturen
- Abgedichtete Konstruktion
- Globales Standard-Anschluss-Rastermaß
- Nutzbar bei hohen Temperaturen: 85°C, 185°F
- Abmessungen: L=22(0.866) B=16(0.630) H=16(0.630)



RoHS Compliant

Für größere Mengen als aufgelistet, bitte telefonisch ein Angebot einholen.

MOUSER LAGER-NR.	Panasonic Teile-Nr.	Abb.	Stromwert (A)	Spannung (VDC)	Kontakt-anordnung	Montageart	Stückpreis			
							1	25	50	100
769-JSM1-12V-4	JSM1-12V-4	E	10	12	1 Form C	PCB				
769-JSM1-12V-5	JSM1-12V-5	E	15	12	1 Form C	PCB				
769-JSM1A-12V-4	JSM1A-12V-4	E	10	12	1 Form A	PCB				

Signal-Relais von PANASONIC

Panasonic



This product is RoHS compliant.

Die Kfz-Relais von Panasonic bieten eine abgedichtete Konstruktion, ideal für raue Umgebungen wo Feuchtigkeitsempfindlichkeit und Unempfindlichkeit gegen Verschmutzung unerlässlich sind. Zusätzlich zu Standardanwendungen in der Automobilindustrie werden sie vor allem in Bau- und Landwirtschaftsfahrzeugen verwendet, sowie in Wohnmobilen und Geräte zur Landschaftsgestaltung. Panasonic bieten eine Reihe von Kfz-Relais an.

TN-SERIE

- 2 Form C dünner Typ: 14.0(L) × 9.0(B) × 5.0(H)
- Abmessungen: L=14(0.551), B=5.6(0.220), H=9.5(0.374)
- Stoßstrom-Durchlassspannung: 1500V FCC Teil 68

- Niedrige thermo-elektromotorische Kräfte
- Herausragende Vibrations- und Schockbeständigkeit



RoHS Compliant

Für größere Mengen als aufgelistet, bitte telefonisch ein Angebot einholen.

MOUSER LAGER-NR.	Panasonic Teile-Nr.	Abb.	Stromwert (A)	Spannung (VDC)	Kontaktanordnung	Montageart	Stückpreis			
							1	25	50	100
769-TN2-12V	TN2-12V	A	1	12	2 Form C	PCB				
769-TN2-24V	TN2-24V	A	1	24	2 Form C	PCB				
769-TN2-3V	TN2-3V	A	1	3	2 Form C	PCB				
769-TN2-4.5V	TN2-4.5V	A	1	4.5	2 Form C	PCB				
769-TN2-5V	TN2-5V	A	1	5	2 Form C	PCB				
769-TN2-6V	TN2-6V	A	1	6	2 Form C	PCB				
769-TN2-9V	TN2-9V	A	1	9	2 Form C	PCB				
769-TN2-L-12V	TN2-L-12V	A	1	12	2 Form C	PCB				
769-TN2-L2-12V	TN2-L2-12V	A	1	24	2 Form C	PCB				
769-TN2-L2-24V	TN2-L2-24V	A	1	24	2 Form C	PCB				
769-TN2-L2-3V	TN2-L2-3V	A	1	3	2 Form C	PCB				
769-TN2-L2-4.5V	TN2-L2-4.5V	A	1	4.5	2 Form C	PCB				
769-TN2-L2-5V	TN2-L2-5V	A	1	5	2 Form C	PCB				
769-TN2-L-5V	TN2-L-5V	A	1	5	2 Form C	PCB				



TQ-SERIE

- Flache kompakte Größe: L=14.0(0.551) × B=9.0(0.354) × H=5.0(0.197)
- Montage mit hoher Dichte möglich
- DL-Anschluss-Array ermöglicht den Einsatz von IC-Sockel
- Niedrige thermo-elektromotorische Kräfte

• Eine Reihe von Typen zur Aufbaumontage ist ebenfalls vorhanden:

SA: Typ mit niedrigem Profil und Anschluss zur Aufbaumontage

SL: Typ mit hoher Verbindungssicherheit und Anschluss zur Aufbaumontage

SS: Platzsparend zur Aufbaumontage



RoHS Compliant

Für größere Mengen als aufgelistet, bitte telefonisch ein Angebot einholen.

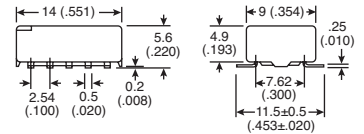
MOUSER LAGER-NR.	Panasonic Teile-Nr.	Abb.	Stromwert (A)	Spannung (VDC)	Kontaktanordnung	Montageart	Stückpreis			
							1	25	50	100
769-TQ2-12V	TQ2-12V	B	1	12	2 Form C	PCB				
769-TQ2-24V	TQ2-24V	B	1	24	2 Form C	PCB				
769-TQ2-3V	TQ2-3V	B	1	3	2 Form C	PCB				
769-TQ2-4.5V	TQ2-4.5V	B	1	4.5	2 Form C	PCB				
769-TQ2-48V	TQ2-48V	B	1	48	2 Form C	PCB				
769-TQ2-5V	TQ2-5V	B	1	5	2 Form C	PCB				
769-TQ2-6V	TQ2-6V	B	1	6	2 Form C	PCB				
769-TQ2-9V	TQ2-9V	B	1	9	2 Form C	PCB				
769-TQ2H-5V	TQ2H-5V	B	1	5	2 Form C	PCB				
769-TQ2-L2-12V	TQ2-L2-12V	B	1	12	2 Form C	PCB				
769-TQ2-L2-24V	TQ2-L2-24V	B	1	24	2 Form C	PCB				
769-TQ2-L2-3V	TQ2-L2-3V	B	1	3	2 Form C	PCB				
769-TQ2-L2-4.5V	TQ2-L2-4.5V	B	1	4.5	2 Form C	PCB				
769-TQ2-L2-5V	TQ2-L2-5V	B	1	5	2 Form C	PCB				
769-TQ2-L2-6V	TQ2-L2-6V	B	1	6	2 Form C	PCB				
769-TQ2-L2-9V	TQ2-L2-9V	B	1	9	2 Form C	PCB				
769-TQ2-L-3V	TQ2-L-3V	B	1	3	2 Form C	PCB				
769-TQ2-L-4.5V	TQ2-L-4.5V	B	1	4.5	2 Form C	PCB				
769-TQ2-L-5V	TQ2-L-5V	B	1	5	2 Form C	PCB				



SA-Typ zur Aufbaumontage

Für größere Mengen als aufgelistet, bitte telefonisch ein Angebot einholen.

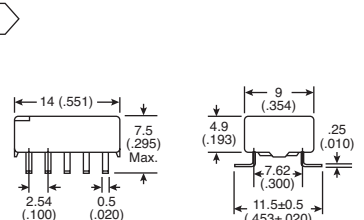
MOUSER LAGER-NR.	Panasonic Teile-Nr.	Abb.	Stromwert (A)	Spannung (VDC)	Kontaktanordnung	Montageart	Stückpreis			
							1	25	50	100
769-TQ2SA-1.5V	TQ2SA-1.5V	C1	2	1.5	2 Form C	SMD				
769-TQ2SA-12V	TQ2SA-12V	C1	2	12	2 Form C	SMD				
769-TQ2SA-24V	TQ2SA-24V	C1	2	24	2 Form C	SMD				
769-TQ2SA-3V	TQ2SA-3V	C1	2	3	2 Form C	SMD				
769-TQ2SA-4.5V	TQ2SA-4.5V	C1	2	4.5	2 Form C	SMD				
769-TQ2SA-48V	TQ2SA-48V	C1	2	48	2 Form C	SMD				
769-TQ2SA-5V	TQ2SA-5V	C1	2	5	2 Form C	SMD				
769-TQ2SA-9V	TQ2SA-9V	C1	2	9	2 Form C	SMD				
769-TQ2SA-L2-12V	TQ2SA-L2-12V	C1	2	12	2 Form C	SMD				
769-TQ2SA-L2-24V	TQ2SA-L2-24V	C1	2	24	2 Form C	SMD				
769-TQ2SA-L2-3V	TQ2SA-L2-3V	C1	2	3	2 Form C	SMD				
769-TQ2SA-L2-4.5V	TQ2SA-L2-4.5V	C1	2	4.5	2 Form C	SMD				
769-TQ2SA-L2-5V	TQ2SA-L2-5V	C1	2	5	2 Form C	SMD				
769-TQ2SA-L-4.5V	TQ2SA-L-4.5V	C1	2	4.5	2 Form C	SMD				
769-TQ2SA-L-5V	TQ2SA-L-5V	C1	2	5	2 Form C	SMD				



SL-Typ zur Aufbaumontage

Für größere Mengen als aufgelistet, bitte telefonisch ein Angebot einholen.

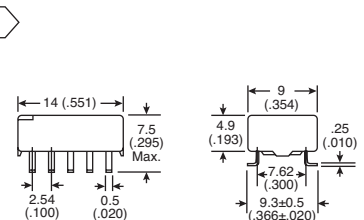
MOUSER LAGER-NR.	Panasonic Teile-Nr.	Abb.	Stromwert (A)	Spannung (VDC)	Kontaktanordnung	Montageart	Stückpreis			
							1	25	50	100
769-TQ2SL-12V	TQ2SL-12V	C2	2	12	2 Form C	Hohe Konnek. SMD				
769-TQ2SL-24V	TQ2SL-24V	C2	2	24	2 Form C	Hohe Konnek. SMD				
769-TQ2SL-3V	TQ2SL-3V	C2	2	3	2 Form C	Hohe Konnek. SMD				
769-TQ2SL-5V	TQ2SL-5V	C2	2	5	2 Form C	Hohe Konnek. SMD				
769-TQ2SL-L2-4.5V	TQ2SL-L2-4.5V	C2	2	4.5	2 Form C	Hohe Konnek. SMD				
769-TQ2SL-L2-5V	TQ2SL-L2-5V	C2	2	5	2 Form C	Hohe Konnek. SMD				

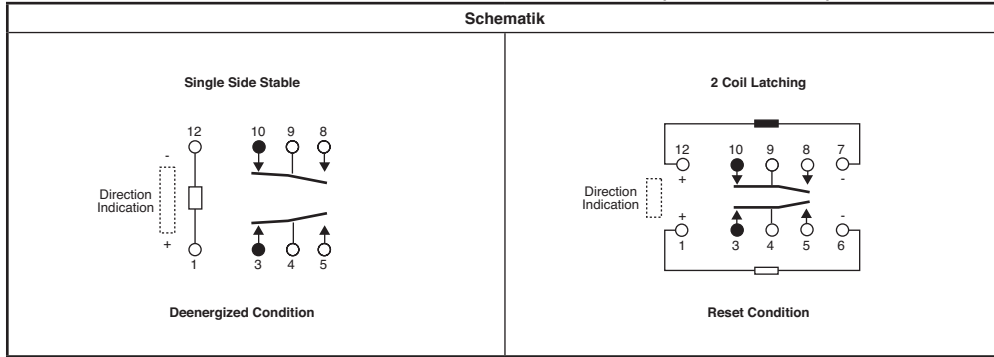


SS-Typ zur Aufbaumontage

Für größere Mengen als aufgelistet, bitte telefonisch ein Angebot einholen.

MOUSER LAGER-NR.	Panasonic Teile-Nr.	Abb.	Stromwert (A)	Spannung (VDC)	Kontaktanordnung	Montageart	Stückpreis			
							1	25	50	100
769-TQ2SS-12V	TQ2SS-12V	C3	2	12	2 Form C	Platzsp. SMD				
769-TQ2SS-L2-12V	TQ2SS-L2-12V	C3	2	12	2 Form C	Platzsp. SMD				
769-TQ2SS-L2-5V	TQ2SS-L2-5V	C3	2	5	2 Form C	Platzsp. SMD				
769-TQ2SS-L-5V	TQ2SS-L-5V	C3	2	5	2 Form C	Platzsp. SMD				





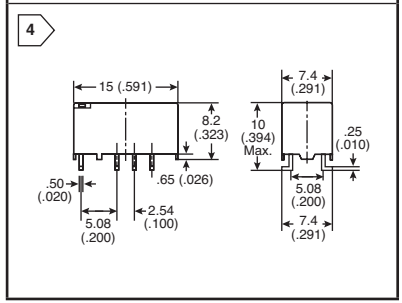
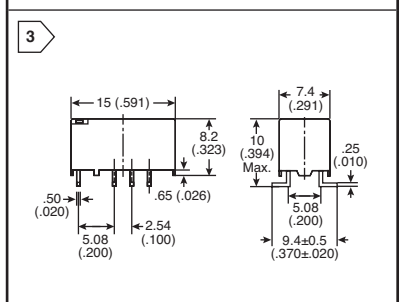
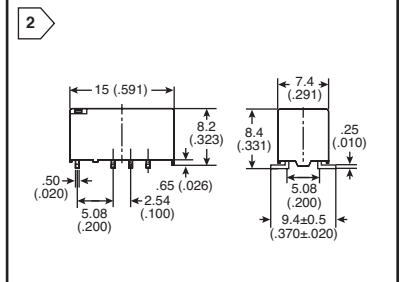
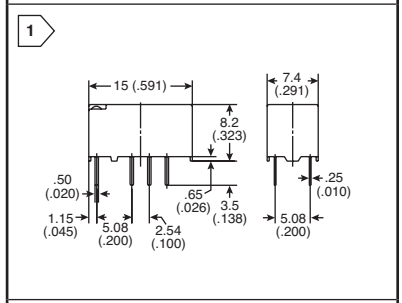
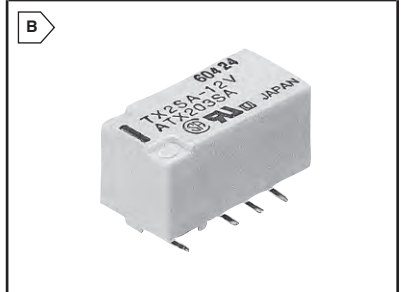
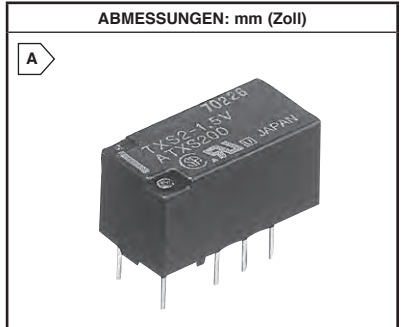
Die Kfz-Relais von Panasonic bieten eine abgedichtete Konstruktion, ideal für raue Umgebungen wo Feuchtigkeitsempfindlichkeit und Unempfindlichkeit gegen Verschmutzung unerlässlich sind. Zusätzlich zu Standardanwendungen in der Automobilindustrie werden sie vor allem in Bau- und Landwirtschaftsfahrzeugen verwendet, sowie in Wohnmobilen und Geräten zur Landschaftsgestaltung. Panasonic bietet eine ganze Palette von Kfz-Relais an

TX-SERIE

- 2,000V Durchlassspannung zwischen Kontakt und Spule
- Herausragender Stoßstromwiderstand
- Herausragende Vibrations- und Schockbeständigkeit
- Nennbetriebsleistung: Hohe Sensivität von 140mW
- Der Gebrauch von Twin-Crossbar-Kontakten sorgt für eine hohe Kontaktzuverlässigkeit
- Abgedichtete Konstruktion ermöglicht automatische Reinigung

- Eine Reihe von Typen zur Aufbaumontage ist ebenfalls vorhanden:
- SA:** Typ mit niedrigem Profil und Anschluss zur Aufbaumontage
- SL:** Typ mit hoher Verbindungssicherheit und Anschluss zur Aufbaumontage
- SS:** Platzsparend zur Aufbaumontage

* Selbsthaltende Spule



Panasonic Kfz-Relais

Für größere Mengen als aufgelistet, bitte telefonisch ein Angebot einholen.

MOUSER LAGER-NR.	Datel Teile-Nr.	Abb.	Stromwert (A)	Spann. (VDC)	Kontakt-anordnung	Montageart	Stückpreis			
							1	25	50	100
Platinentyp										
769-TX2-12V	TX2-12V	A1	2	12	2 Form C	PCB				
769-TX2-24V	TX2-24V	A1	2	24	2 Form C	PCB				
769-TX2-3V	TX2-3V	A1	2	3	2 Form C	PCB				
769-TX2-4.5V	TX2-4.5V	A1	2	4.5	2 Form C	PCB				
769-TX2-48V	TX2-48V	A1	2	48	2 Form C	PCB				
769-TX2-5V	TX2-5V	A1	2	5	2 Form C	PCB				
769-TX2-9V	TX2-9V	A1	2	9	2 Form C	PCB				
* 769-TX2-L2-12V	TX2-L2-12V	A1	2	12	2 Form C	PCB				
* 769-TX2-L2-24V	TX2-L2-24V	A1	2	24	2 Form C	PCB				
* 769-TX2-L2-4.5V	TX2-L2-4.5V	A1	2	4.5	2 Form C	PCB				
* 769-TX2-L2-5V	TX2-L2-5V	A1	2	5	2 Form C	PCB				
* 769-TX2-L2-9V	TX2-L2-9V	A1	2	9	2 Form C	PCB				
769-TX2-L-3V	TX2-L-3V	A1	2	3	2 Form C	PCB				
769-TX2-L-4.5V	TX2-L-4.5V	A1	2	4.5	2 Form C	PCB				
769-TX2-L-5V	TX2-L-5V	A1	2	5	2 Form C	PCB				
769-TXD2-12V	TXD2-12V	A1	2	12	2 Form C	PCB				
769-TXD2-24V	TXD2-24V	A1	2	24	2 Form C	PCB				
769-TXD2-5V	TXD2-5V	A1	2	5	2 Form C	PCB				
769-TXS2-12V	TXS2-12V	A1	1	12	2 Form C	PCB				
769-TXS2-24V	TXS2-24V	A1	1	24	2 Form C	PCB				
769-TXS2-3V	TXS2-3V	A1	1	3	2 Form C	PCB				
769-TXS2-4.5V	TXS2-4.5V	A1	1	4.5	2 Form C	PCB				
769-TXS2-9V	TXS2-9V	A1	1	9	2 Form C	PCB				
* 769-TXS2-L2-12V	TXS2-L2-12V	A1	1	12	2 Form C	PCB				
* 769-TXS2-L2-4.5V	TXS2-L2-4.5V	A1	1	4.5	2 Form C	PCB				
SA-Typ zur Aufbaumontage										
769-TX2SA-12V	TX2SA-12V	B2	2	12	2 Form C	SMD				
769-TX2SA-24V	TX2SA-24V	B2	2	24	2 Form C	SMD				
769-TX2SA-3V	TX2SA-3V	B2	2	3	2 Form C	SMD				
769-TX2SA-4.5V	TX2SA-4.5V	B2	2	4.5	2 Form C	SMD				
769-TX2SA-5V	TX2SA-5V	B2	2	5	2 Form C	SMD				
769-TX2SA-9V	TX2SA-9V	B2	2	9	2 Form C	SMD				
* 769-TX2SA-L2-12V	TX2SA-L2-12V	B2	2	12	2 Form C	SMD				
* 769-TX2SA-L2-3V	TX2SA-L2-3V	B2	2	3	2 Form C	SMD				
* 769-TX2SA-L2-4.5V	TX2SA-L2-4.5V	B2	2	4.5	2 Form C	SMD				
* 769-TX2SA-L2-5V	TX2SA-L2-5V	B2	2	5	2 Form C	SMD				
769-TXD2SA-3V	TXD2SA-3V	B2	2	3	2 Form C	SMD				
769-TXD2SA-4.5V	TXD2SA-4.5V	B2	2	4.5	2 Form C	SMD				
769-TXD2SA-5V	TXD2SA-5V	B2	2	5	2 Form C	SMD				
769-TXS2SA-12V	TXS2SA-12V	B2	1	12	2 Form C	SMD				
769-TXS2SA-3V	TXS2SA-3V	B2	1	3	2 Form C	SMD				
769-TXS2SA-4.5V	TXS2SA-4.5V	B2	1	4.5	2 Form C	SMD				
* 769-TXS2SA-L2-4.5V	TXS2SA-L2-4.5V	B2	1	4.5	2 Form C	SMD				
SL-Typ zur Aufbaumontage										
769-TX2SL-12V	TX2SL-12V	B3	2	12	2 Form C	Hohe Konnek. SMD				
769-TX2SL-3V	TX2SL-3V	B3	2	3	2 Form C	Hohe Konnek. SMD				
769-TX2SL-4.5V	TX2SL-4.5V	B3	2	4.5	2 Form C	Hohe Konnek. SMD				
769-TX2SL-5V	TX2SL-5V	B3	2	5	2 Form C	Hohe Konnek. SMD				
SS-Typ zur Aufbaumontage										
769-TX2SS-24V	TX2SS-24V	B4	2	24	2 Form C	Platzsparend SMD				
769-TX2SS-4.5V	TX2SS-4.5V	B4	2	4.5	2 Form C	Platzsparend SMD				
769-TX2SS-48V	TX2SS-48V	B4	2	48	2 Form C	Platzsparend SMD				
769-TX2SS-5V	TX2SS-5V	B4	2	5	2 Form C	Platzsparend SMD				
769-TXS2SS-12V	TXS2SS-12V	B4	1	12	2 Form C	Platzsparend SMD				
769-TXS2SS-4.5V	TXS2SS-4.5V	B4	1	4.5	2 Form C	Platzsparend SMD				

MIKROMINUTUR-REEDRELAIS

ABMESSUNGEN: Zoll (mm)

Technische Daten:

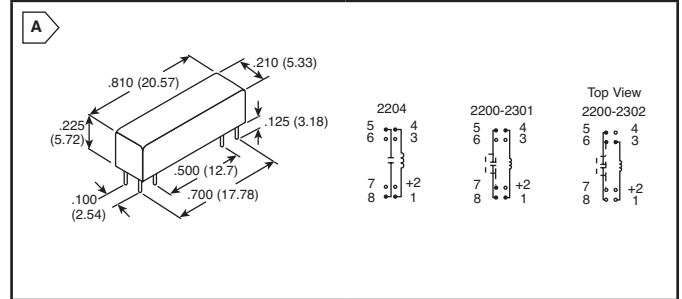
- Lagertemperatur: -35°C bis +100°C
- Betriebstemp.: -20°C bis +85°C
- Löttemperatur: Max. 270°C; Max. 10 Sek.
- Vibration: 20G bis 2000Hz; Schlag: 50G

Merkmale:

- Hoher Isolationswiderstand
- Hochgeschwindigkeitsschalter
- Sehr klein (0,17 Zoll)
- Hohe Zuverlässigkeit

Für größere Mengen als aufgelistet, bitte telefonisch ein Angebot einholen.

MOUSER LAGER-NR.	Coto Teile-Nr.	Abb.	Schaltung	Spulen-spann.-DC	Schalt-strom	Dauer-strom (A)	Stückpreis			
							1	10	50	100
816-2200-2301	2200-2301	A	SPST	5	0.5	1				
816-2200-2302	2200-2302	A	SPST	5	0.5	1				
816-2204-05-401	2204-05-401	A	SPST	5	0.5	1				
816-2204-05-411	2204-05-411	A	SPST	5	0.5	1				



MIKROMINUTUR-REEDRELAIS FORM C

Technische Daten:

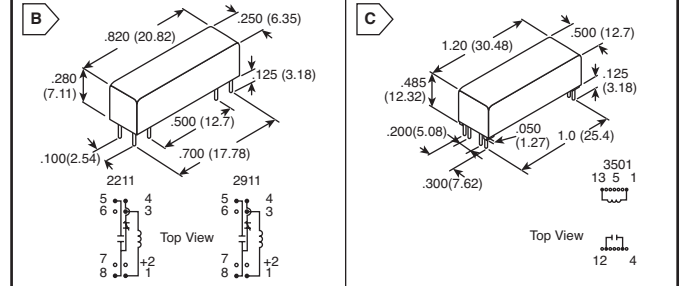
- Lagertemperatur: -35°C bis +100°C
- Betriebstemp.: -20°C bis +85°C
- Löttemperatur: Max. 270°C; Max. 10 Sek.
- Vibration: 20G bis 2000Hz; Schlag: 50G

Merkmale:

- Hoher Isolationswiderstand
- Hochgeschwindigkeitsschalter
- Sehr klein (0,20 Zoll)
- Hohe Zuverlässigkeit

Für größere Mengen als aufgelistet, bitte telefonisch ein Angebot einholen.

MOUSER LAGER-NR.	Coto Teile-Nr.	Abb.	Schaltung	Spulen-spann.-DC	Schalt-strom	Dauer-strom (A)	Stückpreis			
							1	10	50	100
816-2211-05-301	2211-05-301	A	SPDT	5	0.25	0.5				
816-2211-12-301	2211-12-301	A	SPDT	12	0.25	0.5				
816-2911-05-301	2911-05-301	B	SPDT	5	0.25	1				
816-2911-05-311	2911-05-311	B	SPDT	5	0.25	1				
816-2911-05-321	2911-05-321	B	SPDT	5	0.25	1				
816-2911-12-321	2911-12-321	B	SPDT	12	0.25	1				



EMF-REEDRELAIS MIT GERINGER WÄRMEENTWICKLUNG

Technische Daten:

- Lagertemperatur: -35°C bis +100°C
- Betriebstemp.: -20°C bis +85°C
- Löttemperatur: Max. 270°C; Max. 10 Sek.
- Vibration: 20G bis 2000Hz; Schlag: 50G

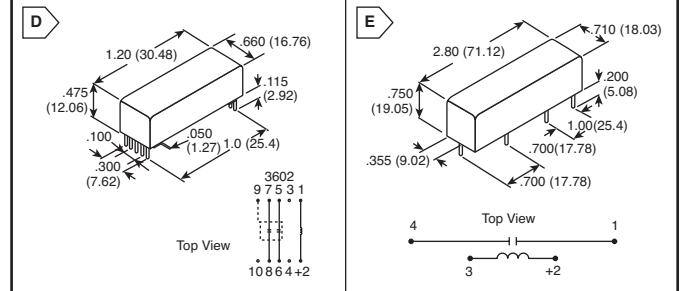
Merkmale:

- Hoher Isolationswiderstand: 10Ω
- Steuerungs-/Signalsolierung von 1.500VDC
- Geringe Anforderungen an die Spulen, um eine geringe Wärmeentwicklung beim EMF zu gewährleisten
- Patentierte Konstruktion mit geringer Wärmeentwicklung

RoHS Compliant

Für größere Mengen als aufgelistet, bitte telefonisch ein Angebot einholen.

MOUSER LAGER-NR.	Coto Teile-Nr.	Abb.	Schaltung	Spulen-spann.-DC	Schalt-strom	Dauer-strom (A)	Stückpreis			
							1	10	50	100
816-3501-05-511	3501-05-511	C	SPST	5	0.5	1.5				
816-3602-05-52	3602-05-52	D	DPST	5	0.25	1.5				



HOCHSPANNUNGS-REEDRELAIS

Technische Daten:

- Lagertemperatur: -35°C bis +100°C
- Betriebstemp.: -20°C bis +85°C
- Löttemperatur: Max. 270°C; Max. 10 Sek.
- Vibration: 20G bis 2000Hz; Schlag: 50G

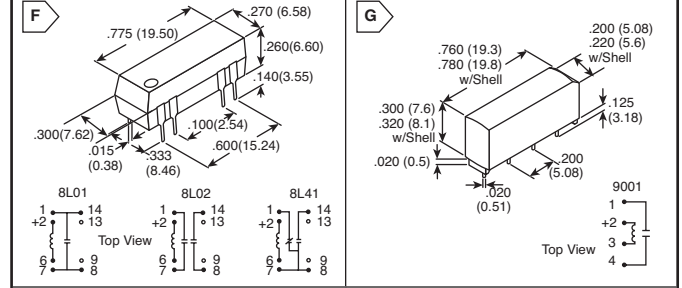
Merkmale:

- Hohe Durchschlagsfestigkeit
- Hohe Schaltleistung: 200 Watts
- Niedriger Kontaktwiderstand: 0.03Ω Typ.
- Magnetischer Schutzstandard

RoHS Compliant

Für größere Mengen als aufgelistet, bitte telefonisch ein Angebot einholen.

MOUSER LAGER-NR.	Coto Teile-Nr.	Abb.	Schaltung	Spulen-spann.-DC	Schalt-strom	Dauer-strom (A)	Stückpreis			
							1	10	50	100
816-5501-05-1	5501-05-1	E	SPST	5	3.0	5				
816-5501-12-1	5501-12-1	E	SPST	12	3.0	5				
816-5501-24-1	5501-24-1	E	SPST	24	3.0	5				



SPARTAN DIP-RELAIS

Technische Daten:

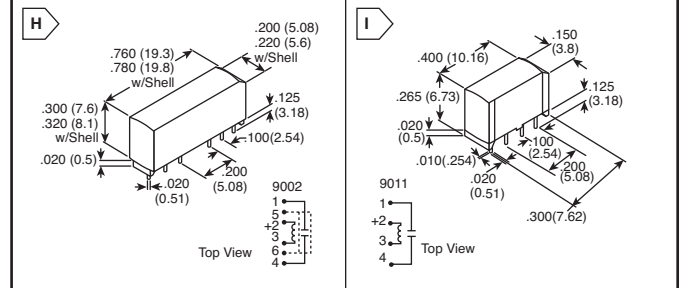
- Lagertemperatur: -35°C bis +100°C
- Betriebstemp.: -20°C bis +85°C
- Vibration: 20G bis 2000Hz; Schlag: 50G

Merkmale:

- Spulen erhältlich in 5V, 12V, 24V
- Gefomter Duroplast-Körper auf einer integralen Leiter-Rahmen-Konstruktion
- Kostengünstiger Drop-In-Ersatz für DIP-Standard-Gehäuse

Für größere Mengen als aufgelistet, bitte telefonisch ein Angebot einholen.

MOUSER LAGER-NR.	Coto Teile-Nr.	Abb.	Schaltung	Spulen-spann.-DC	Schalt-strom	Dauer-strom (A)	Stückpreis			
							1	10	50	100
816-8L01-05-011	8L01-05-011	F	SPST	5	0.5	1				
816-8L01-05-111	8L01-05-111	F	SPST	5	0.5	1				
816-8L01-12-001	8L01-12-001	F	SPST	12	0.5	1				
816-8L01-12-111	8L01-12-111	F	SPST	12	0.5	1				
816-8L02-05-000	8L02-05-000	F	DPST	5	0.5	1				
816-8L02-05-010	8L02-05-010	F	DPST	5	0.5	1				
816-8L02-05-110	8L02-05-110	F	DPST	5	0.5	1				
816-8L02-12-000	8L02-12-000	F	DPST	12	0.5	1				
816-8L02-12-110	8L02-12-110	F	DPST	12	0.5	1				
816-8L41-05-001	8L41-05-001	F	SPDT	5	0.25	0.5				
816-8L41-05-101	8L41-05-101	F	SPDT	5	0.25	0.5				
816-8L41-05-111	8L41-05-111	F	SPDT	5	0.25	0.5				
816-8L41-12-011	8L41-12-011	F	SPDT	12	0.25	0.5				
816-8L41-12-101	8L41-12-101	F	SPDT	12	0.25	0.5				
816-8L41-12-111	8L41-12-111	F	SPDT	12	0.25	0.5				



SIP REEDRELAIS

Technische Daten:

- Lagertemperatur: -35°C bis +100°C
- Betriebstemp.: -20°C bis +85°C
- Vibration: 20G bis 2000Hz; Schlag: 50G

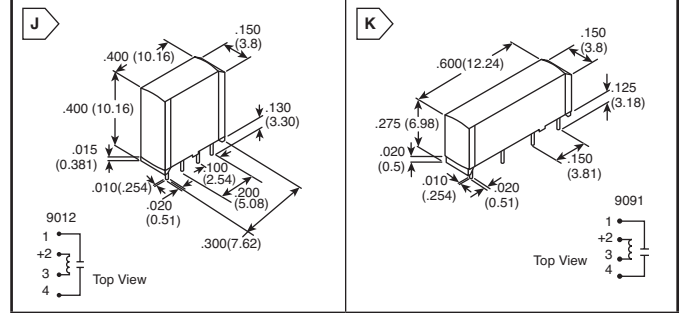
Merkmale:

- Magnetisch abgeschirmt senkt die Wechselwirkung
- Hochgeschwindigkeitsschalter
- UL-Datennr. E67117
- 9012 ist das kleinste 10W SIP-Relais
- 9011 ist das kleinste 3W SIP-Relais
- 9091 ist ein 10W SIP-Relais

RoHS Compliant

Für größere Mengen als aufgelistet, bitte telefonisch ein Angebot einholen.

MOUSER LAGER-NR.	Coto Teile-Nr.	Abb.	Schaltung	Spulen-spann.-DC	Schalt-strom	Dauer-strom (A)	Stückpreis			
							1	10	50	100
816-9001-05-000	9001-05-000	G	SPST	5	0.5	1.5				
816-9001-12-000	9001-12-000	G	SPST	12	0.5	1.5				
816-9002-05-000	9002-05-000	H	SPST	5	0.5	1.5				
816-9002-05-010	9002-05-010	H	SPST	5	0.5	1.5				
816-9011-05-100	9011-05-100	I	SPST	5	0.25	0.5				
816-9012-05-100	9012-05-100	J	SPST	5	0.5	1.5				
816-9091-05-000	9091-05-000	K	SPST	5	0.5	1.5				



SPARTAN SIP-RELAIS

- Merkmale:**
- Hoher Isolationswiderstand: $10^{10}\Omega$
 - Hochgeschwindigkeitsschalter
 - UL-Dateinr. E67117, CSA File-Dateinr. LR 28537
 - Koaxiale Schirmung für eine Impedanz von 50Ω & Schaltung

- Technische Daten:**
- Lagertemperatur: -35°C bis +100°C
 - Betriebstemp.: -20°C bis +85°C
 - Löttemperatur: Max. 270°C; Max. 10 Sek. RoHS Compliant
 - Vibration: 20G bis 2000Hz; Schlag: 50G



Für größere Mengen als aufgelistet, bitte telefonisch ein Angebot einholen.

MOUSER LAGER-NR.	Coto Teile-Nr.	Abb.	Schaltung	Spulen-spannung DC	Schalt-strom	Dauer-strom (A)	Stückpreis			
							1	10	50	100
816-9007-05-00	9007-05-00	A	SPST	5	0.5	1				
816-9007-12-00	9007-12-00	A	SPST	12	0.5	1				

REEDRELAIS ZUR AUFBAUMONTAGE

- Merkmale:**
- 50Ω koaxiale Schirmung für HF und Zeit-Impulsschaltung mit schnellem Anstieg
 - Externe Magnet-Schirmung

- Technische Daten:**
- Lagertemperatur: -35°C bis +100°C
 - Betriebstemp.: -20°C bis +85°C
 - Vibration: 20G bis 2000Hz; Schlag: 50G

Für größere Mengen als aufgelistet, bitte telefonisch ein Angebot einholen.

MOUSER LAGER-NR.	Coto Teile-Nr.	Abb.	Schaltung	Spulen-spannung DC	Schalt-strom	Dauer-strom (A)	Stückpreis			
							1	10	50	100
816-9201-05-00	9201-05-00	B	SPST	5	0.5	1.5				
816-9202-05-00	9202-05-00	C	SPST	5	0.5	1.5				
816-9202-05-20	9202-05-20	D	SPST	5	0.5	1.5				
816-9290-05-00	9290-05-00	E	SPST	5	0.5	1.5				
816-9402-05-20	9402-05-20	F	SPST	5	0.5	1				

MAGNETISCH GESCHIRMTES REEDRELAIS ZUR AUFBAUMONTAGE

- Merkmale:**
- Hoher Isolationswiderstand: $10^{12}\Omega$
 - Hochgeschwindigkeitsschalter
 - Kleines Gehäuse zur Aufbaumontage (0.225 Zoll x 0.550 Zoll)
 - 50Ω koaxiale Schirmung für HF und Zeit-Impulsschaltung mit schnellem Anstieg

- Technische Daten:**
- Lagertemperatur: -35°C bis +100°C
 - Betriebstemp.: -20°C bis +85°C
 - Vibration: 20G bis 2000Hz; Schlag: 50G

Für größere Mengen als aufgelistet, bitte telefonisch ein Angebot einholen.

MOUSER LAGER-NR.	Coto Teile-Nr.	Abb.	Schaltung	Spulen-spannung DC	Schalt-strom	Dauer-strom (A)	Stückpreis			
							1	10	50	100
816-9814-03-00	9814-03-00	G	SPST	3.3	0.25	0.5				
816-9814-03-20	9814-03-20	H	SPST	3.3	0.25	0.5				
816-9814-05-00	9814-05-00	G	SPST	5	0.25	0.5				

REEDRELAIS ZUR AUFBAUMONTAGE FORM C

- Merkmale:**
- Hoher Isolationswiderstand: $10^{12}\Omega$
 - Hochgeschwindigkeitsschalter
 - Kleines Gehäuse zur Aufbaumontage (0.225 Zoll x 0.550 Zoll)
 - 50Ω koaxiale Schirmung für HF und Zeit-Impulsschaltung mit schnellem Anstieg
 - Externe Magnet-Schirmung

- Technische Daten:**
- Lagertemperatur: -35°C bis +100°C
 - Betriebstemp.: -20°C bis +85°C
 - Vibration: 20G bis 2000Hz; Schlag: 50G



RoHS Compliant

Für größere Mengen als aufgelistet, bitte telefonisch ein Angebot einholen.

MOUSER LAGER-NR.	Coto Teile-Nr.	Abb.	Schaltung	Spulen-spannung DC	Schalt-strom	Dauer-strom (A)	Stückpreis			
							1	10	50	100
816-9852-05-00	9852-05-00	G	SPDT	5	0.1	0.2				

9092-SERIE: SIP-MINIATURRELAIS

- Merkmale:**
- 10W SIP-Relais mit den Abmessungen 0.800 Zoll x 0.150 Zoll x 0.350 Zoll
 - Hochgeschwindigkeitsschalter
 - Geförderter Thermoset-Körper auf einer integralen Leiterplatten-Konstruktion
 - Hoher Isolationswiderstand
 - Magnetisch geschirmte Option
 - Diodenoption

- Technische Daten:**
- Lagertemperatur: -35°C bis +100°C
 - Betriebstemp.: -20°C bis +85°C
 - Löttemperatur: Max. 270°C; Max. 10 Sek.
 - Vibration: 20G bis 2000Hz; Schlag: 50G
 - Schaltstrom (A): 0.5
 - Dauerstrom (A): 1.2



RoHS Compliant

Für größere Mengen als aufgelistet, bitte telefonisch ein Angebot einholen.

MOUSER LAGER-NR.	Coto Teile-Nr.	Abb.	Spulen-spann.	Spulen-widerst.	Betriebs-spannung	Freigabe-spann.	Stückpreis			
							1	10	50	100
816-9092-05-10	9092-05-10	I	5	375	3.75	0.4				
816-9092-05-11	9092-05-11	I	5	375	3.75	0.4				
816-9092-12-10	9092-12-10	I	12	750	9.0	1.0				
816-9092-12-11	9092-12-11	I	12	750	9.0	1.0				

9104-SERIE: HOCHSPANNUNGS-SIP-REEDRELAIS

- Merkmale:**
- Hochspannungsschaltung bis zu 1000V
 - Hochgeschwindigkeitsschalter
 - Geförderter Thermoset-Körper auf einer integralen Leiterplatten-Konstruktion
 - Hoher Isolationswiderstand
 - Hohe Durchschlagsfestigkeit von 2000VDC
 - Diodenoption

- Technische Daten:**
- Lagertemperatur: -35°C bis +100°C
 - Betriebstemp.: -20°C bis +85°C
 - Löttemperatur: Max. 270°C; Max. 10 Sek.
 - Vibration: 20G bis 2000Hz; Schlag: 50G
 - Schaltstrom (A): 0.5
 - Dauerstrom (A): 1.3



RoHS Compliant

Für größere Mengen als aufgelistet, bitte telefonisch ein Angebot einholen.

MOUSER LAGER-NR.	Coto Teile-Nr.	Abb.	Spulen-spann.	Spulen-widerst.	Betriebs-spannung	Freigabe-spann.	Stückpreis			
							1	10	50	100
816-9104-05-10	9104-05-10	J	5	175	3.75	0.5				
816-9104-05-11	9104-05-11	J	5	175	3.75	0.5				
816-9104-12-10	9104-12-10	J	12	500	9.0	1.0				
816-9104-12-11	9104-12-11	J	12	500	9.0	1.0				

9117-SERIE: SIP-MINIATUR-RELAIS

- Merkmale:**
- 9117 ist das kleinste 3W SIP-Relais (0.270 Zoll x 0.150 Zoll x 0.385 Zoll)
 - Hochgeschwindigkeitsschalter
 - Hoher Isolationswiderstand
 - Hohe Zuverlässigkeit, hermetisch abgedichtete Kontakte
 - Geförderter Thermoset-Körper auf einer integralen Leiterplatten-Konstruktion
 - Diodenoption

- Technische Daten:**
- Lagertemperatur: -35°C bis +100°C
 - Betriebstemp.: -20°C bis +85°C
 - Löttemperatur: Max. 270°C; Max. 10 Sek.
 - Vibration: 20G bis 2000Hz; Schlag: 50G
 - Schaltstrom (A): 0.25
 - Dauerstrom (A): 0.5



RoHS Compliant

Für größere Mengen als aufgelistet, bitte telefonisch ein Angebot einholen.

MOUSER LAGER-NR.	Coto Teile-Nr.	Abb.	Spulen-spann.	Spulen-widerst.	Betriebs-spannung	Freigabe-spann.	Stückpreis			
							1	10	50	100
816-9117-05-10	9117-05-10	K	5	400	3.75	0.5				

DIMENSIONS: in. (mm)

A Dimensions: .200 (5.08), .220 (5.6), .760 (19.3), .300 (7.6), .320 (8.1), .020 (0.5), .010 (0.254), .020 (0.51), .125 (3.18), w/Shell, .240 (6.10), .900 (22.86), .150 (3.81), .020 (0.51), .200 (5.08). Pin 1, 2, 3, 4.

B Dimensions: .240 (6.10), .900 (22.86), .010 (0.25), .150 (3.81), .020 (0.51). Pin 2, 4, 1, 3.

C Dimensions: .240 (6.10), .900 (22.86), .010 (0.25), .020 (0.51), .75 (1.91). Pin 2, 4, 6, 1, 3, 5.

D Dimensions: .190 (4.83), .900 (22.86), .010 (0.25), .75 (1.91), .020 (0.51). Pin 2, 6, 4, 1, 5, 3.

E Dimensions: .176 (4.4), .670 (17.01), .050 (1.27), .020 (0.51), .800±.012 (20.32±.304), .176 (4.4). Pin 2, 6, 4, 1, 5, 3.

F Dimensions: .225 (5.71), .225 (5.74), .500 (12.70), .150 (3.80), .020 (0.51), .1025 (0.64). Pin 2, 4, 6, 8, 1, 3, 5, 7.

G Dimensions: .400 (10.16), .195 (4.95), .170 (4.31), .010 (0.25), .040 (1.02), .015 (0.38), .510 (12.9), .460 (11.68). Pin 2, 4, 6, 8, 1, 3, 5, 7.

H Dimensions: .375 (9.52), .195 (4.95), .190 (4.82), .010 (0.25), .040 (1.02), .015 (0.38), .440 (11.18). Pin 2, 4, 6, 8, 1, 3, 5, 7.

I Dimensions: .600 Max (6.85), .150 Max (3.81), .350 Max (8.89), .125 ± .005 (3.18 ± .831). Pin 1, 2, 3, 4, 5, 6.

J Dimensions: .245 Max (6.22), .950 Max (24.13), .320 Max (8.13), .125 ± .005 (3.17 ± .13). Pin 1, 3, 5, 7.

K Dimensions: .270 Max (6.85), .150 Max (3.81), .385 Max (9.77). Pin 1, 2, 3, 4.

Coto Technology

Reed-Relais

Reedrelais von MAGNECRAFT

RoHS Compliant This product is RoHS compliant.

Magnecraft 117 SIP 4-POLIGES REEDRELAIS

Technische Daten:

- Kontaktwiderstand: Max. 200mΩ
- Abstand von 0.2 zwischen den Kontakten
- Standard 0.1 Rasterabstand
- Schalt-Einstufung 10VA, 0.5 Ampere, Strombelastung bis zu 1.5 Ampere
- Durchschlagsfestigkeit: 500Vrms (Spule-Kontakt)



Für größere Mengen als aufgelistet, bitte telefonisch ein Angebot einholen.

MOUSER LAGER-NR.	Magnecraft Teile-Nr.	Abb.	Nennspann.	Spule (Ω)	Max. Ansprechspann. VDC	Nennstrom mW	Stückpreis			
							1	10	25	50
Klasse 117SIP, SPST-NO, ohne Klemm-Diode										
528-117-1	W117SIP-1	A1	5	500	4	50				
528-117-3	W117SIP-3	A1	12	1000	9.6	144				
Klasse 117SIP, SPST-NO, mit Klemm-Diode										
528-117-6	W117SIP-6	A2	5	500	4	50				
Klasse 117SIP, SPST-NC, mit Klemm-Diode										
528-117-18	W117SIP-18	A3	5	500	4	50				
Klasse 117SIP, SPST-NC, ohne Klemm-Diode										
528-117-22	W117SIP-22	A4	5	500	4	50				

Magnecraft KLASSE 107 & 171 TROCKENE REEDRELAIS

Technische Daten:

- Kontaktwiderstand: Max. 200mΩ
- Isolationswiderstand: 100MΩ bei Min. 500VDC
- Dielektrische Spannungsfestigkeit zwischen den Kontakten: 200Vrms



* Mit Klemm-Diode

Für größere Mengen als aufgelistet, bitte telefonisch ein Angebot einholen.

MOUSER LAGER-NR.	Magnecraft Teile-Nr.	Abb.	Nennspann.	Spule (Ω)	Max. Ansprechspann. VDC	Nennstrom mW	Stückpreis			
							1	10	25	50
Klasse 107DIP, SPST-NO, 0.5 Ampere										
528-107-1	W107DIP-1	B5	5	500	3.8	50				
528-107-3	W107DIP-3	B5	12	1000	9	144				
* 528-107-5	W107DIP-5	B6	5	500	3.8	50				
528-107-7	W107DIP-7	B6	12	1000	9	144				
* 528-107-8	W107DIP-8	B6	24	2000	18	288				
Klasse 171DIP, SPST-NO, 0.5 Ampere (Kein Anschlusskontakt 9 & 13)										
528-171-2	W171DIP-2	B7	5	500	3.8	50				
528-171-4	W171DIP-4	B7	12	1200	9	120				
* 528-171-7	W171DIP-7	B8	5	500	3.8	50				
* 528-171-10	W171DIP-10	B8	24	2200	18	270				
Klasse 171DIP, SPST-NC, 0.5 Ampere										
528-171-12	W171DIP-12	B9	5	200	3.8	50				
528-171-14	W171DIP-14	B9	12	1200	9	120				
* 528-171-17	W171DIP-17	B10	5	500	3.8	50				
* 528-171-20	W171DIP-20	B10	24	2200	18	270				
Klasse 171DIP, DPST-NO, 0.5 Ampere										
528-171-21	W171DIP-21	B11	5	500	3.8	200				
528-171-23	W171DIP-23	B11	12	1000	9	144				
* 528-171-25	W171DIP-25	B12	5	500	3.8	50				
* 528-171-27	W171DIP-27	B12	12	1000	9	144				
* 528-171-28	W171DIP-28	B12	24	2200	18	270				

Magnecraft KLASSE 172 TROCKENE REEDRELAIS

Technische Daten:

- Kontaktwiderstand: Max. 200mΩ
- Isolationswiderstand: 100MΩ bei Min. 500VDC
- Dielektrische Spannungsfestigkeit zwischen den Kontakten: 200Vrms



* Mit Klemm-Diode

Für größere Mengen als aufgelistet, bitte telefonisch ein Angebot einholen.

MOUSER LAGER-NR.	Magnecraft Teile-Nr.	Abb.	Nennspann.	Spule (Ω)	Max. Ansprechspann. VDC	Nennstrom mW	Stückpreis			
							1	10	25	50
Klasse 172DIP, SPDT, 0.25 Ampere										
528-172-1	W172DIP-1	B13	5	200	3.8	125				
528-172-3	W172DIP-3	B13	12	500	9	300				
* 528-172-5	W172DIP-5	B14	5	200	3.8	125				
* 528-172-7	W172DIP-7	B14	12	500	9	300				
528-172-8	W172DIP-8	B14	24	2200	18	270				
Klasse 172DIP, SPDT, 0.25 Ampere										
528-172-141	W172DIP-141	B15	5	200	3.8	125				
528-172-145	W172DIP-145	B15	12	1000	9	144				
Klasse 172DIP, SPDT, 0.25 Ampere										
* 528-172-147	W172DIP-147	B16	5	200	3.8	125				
* 528-172-149	W172DIP-149	B16	12	1000	9	144				
* 528-172-150	W172DIP-150	B16	24	3200	18	180				
Klasse 172DIP, SPDT, 0.25 Ampere										
528-172-33	W172DIP-33	B17	12	500	9	290				
Klasse 172DIP, DPDT, 0.5 Ampere										
* 528-172-21	W172DIP-21	B18	5	46	3.8	540				
* 528-172-23	W172DIP-23	B18	12	266	9	540				

ABMESSUNGEN: mm

A

ANSCHLUSSANORDNUNG

1

2

3

4

B

Class 171 & 172

ANSCHLUSSANORDNUNG

5

6

7

8

9

10

11

12

13

14

15

16

17

18

Reedrelais von MEDER

RoHS Compliant This product is RoHS compliant.

MEDER CRF-SERIE: REEDRELAIS ZUR ÜBERTRAGUNG VON HOCHFREQUENZSIGNALEN BIS 7GHZ

- Merkmale:**
- Mit BGA erhältlich
 - Minimale Pfadlänge für HF
 - Sehr niedriges Profil
- Anwendungsbereiche:**
- Hochfrequenzanwendungen
 - Telekommunikation
 - Hochgeschwindigkeitsanwendungen
 - Test- und Messsysteme
- Für größere Mengen als aufgelistet, bitte telefonisch ein Angebot einholen.

MOUSER LAGER-NR.	Meder Teile-Nr.	Abb.	Beschreibung	Stückpreis	
876-CRF05-1A	CRF05-1A	A	Reedrelais 1x Form A, 5V, Aufbaumontage, Hochfrequenz	1	10

MEDER CRR-SERIE: REEDRELAIS ZUR AUFBAUMONTAGE

- Merkmale:**
- Keramik / Duroplast-geformter Gehäuse
 - Sehr niedriges Profil
 - Vergoldete Anschlussdrähte
- Anwendungsbereiche:**
- Telekommunikation
 - Test- und Messsysteme
 - Anwendungen im medizinischen Bereich

876-CRR05-1A	CRR05-1A	B	Reedrelais 1 x Form A, 5V, Aufbaumontage, ultra-klein, niedriges Profil		
--------------	----------	---	---	--	--

MEDER DIP-SERIE: UMPRESSTE DIP-REEDRELAIS

- Merkmale:**
- Niedrig- & Hochprofilgehäuse
 - Standard-Kontaktkonfigurationen
 - Versionen mit Diode erhältlich
 - IC - Pinkompatibel
- Anwendungsbereiche:**
- Test- und Messsysteme
 - Telekommunikation
 - Sicherheit

876-DIP05-1A72-11L	DIP05-1A72-11L	B	Umpresste 5V Dip-Reedrelais, 1 x Form A		
876-DIP05-1A72-11D	DIP05-1A72-11D	B	Umpresste Dip-Reedrelais mit 5 V Diode, 1 Form A		
876-DIP05-2A72-21D	DIP05-2A72-21D	B	Umpresste Dip-Reedrelais mit 5V Diode, 2 Form A, SPST-NO, 5V		
876-DIP05-1A72-12L	DIP05-1A72-12L	B	Umpresste 5V Dip-Reedrelais, 1 x Form A		
876-DIP05-1A72-13L	DIP05-1A72-13L	B	Umpresste 5V Dip-Reedrelais, 1 Form A SPST-NO		
876-DIP05-2A72-21L	DIP05-2A72-21L	B	Umpresste 5V Dip-Reedrelais, 2 x Form A		
876-DIP05-1C90-51L	DIP05-1C90-51L	B	Umpresste 5V Dip-Reedrelais 1 x Form C		
876-DIP12-1A72-12D	DIP12-1A72-12D	B	Umpresste 12V Dip-Reedrelais mit Diode, 1 Form A, SPST-NO		
876-DIP12-1A72-12L	DIP12-1A72-12L	B	Umpresste 12V Dip-Reedrelais, 1 x Form A, SPST-NO		
876-DIP12-1C90-51D	DIP12-1C90-51D	B	Umpresste 12V Dip-Reedrelais mit Diode, 1 x Form C, SPDT-Umschalter		
876-DIP12-1C90-51L	DIP12-1C90-51L	B	Umpresste 12V Dip-Reedrelais, 1 x Form C, SPDT-Umschalter		
876-DIP12-2A72-21D	DIP12-2A72-21D	B	Umpresste 12V Dip-Reedrelais mit Diode, 2 Form A, SPST-NO		
876-DIP12-2A72-21L	DIP12-2A72-21L	B	Umpresste 12V Dip-Reedrelais, 2 x Form A, SPST-NO		
876-DIP24-1A72-12D	DIP24-1A72-12D	B	Umpresste 12V Dip-Reedrelais mit Diode, 1 Form A, SPST-NO		
876-DIP24-1A72-12L	DIP24-1A72-12L	B	Umpresste 12V Dip-Reedrelais, 1 x Form A, SPST-NO		
876-DIP24-1C90-51D	DIP24-1C90-51D	B	Umpresste 24V Dip-Reedrelais mit Diode, 1 x Form C, SPDT-Umschalter		
876-DIP24-1C90-51L	DIP24-1C90-51L	B	Umpresste 24V Dip-Reedrelais, 1 x Form C, SPDT-Umschalter		
876-DIP24-2A72-21D	DIP24-2A72-21D	B	Umpresste 24V Dip-Reedrelais mit Diode, 2 Form A, SPST-NO		
876-DIP24-2A72-21L	DIP24-2A72-21L	B	Umpresste 24V Dip-Reedrelais, 2 x Form A, SPST-NO		

HOCHSPANNUNGS-/HOCHSTROM-REEDRELAIS VON MEDER

Ein komplettes Spektrum an Größen, Leistungen und Hochspannungsschaltoptionen sind nur einige der Besonderheiten, die unter den sieben Ausführungen der Hochspannungs-/Hochstrom-Reedrelais von MEDER angeboten werden. Schaltspannungen bis 10kVDC und Durchschlagspannungen bis 15kVDC. Kontinuierlicher Dauerstrom bis zu 15 Ampere und Pulsströme bis zu 30 Amp.

H-Serie					
876-H24-1A83	H24-1A83	C	Reedrelais, 1 Form A SPST-NO 12V HiV PCB		
HE-Serie					
876-HE12-1A83-02	HE12-1A83-02	D	Reedrelais 1 Form A SPST-NO 12 V Hochspannung PCB		
876-HE12-1A83-03	HE12-1A83-03	D	Reedrelais 1 Form A SPST-NO 12 V Hochspannung PCB		
HM-Serie					
876-HM12-1A69-150	HM12-1A69-150	E	Reedrelais, 1 Form A SPST-NO 12V HiV PCB		
876-HM24-1A83-02	HM24-1A83-02	E	Reedrelais, 1 Form A SPST-NO 24V HiV PCB		

MEDER LI-SERIE MINIATUR-HOCHSPANNUNGS-REEDRELAIS ZUR PCB-MONTAGE

- Merkmale:**
- Kleinstmögliches Gehäuse
 - Platzsparendes Gehäuse
 - Hoher Widerstand erhältlich
 - Durchschlagspannung 4.5kVDC
- Anwendungsbereiche:**
- Hochspannungs-Testsysteme
 - Kabel- und schaltungsinterne Testausstattung
 - Batteriebetriebene Hochspannungs-Testgeräte

876-LI12-1A85	LI12-1A85	F	Reedrelais 1 x Form A, 12V, Hochspannung, PCB-Montage (kleines Gehäuse)		
---------------	-----------	---	---	--	--

MEDER MS-SERIE MIKRO-SIL-REEDRELAIS

- Merkmale:**
- Form 1A, 1B und 2A
 - Koaxiale Schirmungsoption für 1A
 - Interne magnetische Schirmung auf allen Relais
 - Diodenoption erhältlich
 - Hohe Spulenwiderstandsoption für 1A
 - UL auf den meisten Modellen erhältlich

876-MS05-1A87-75DHR	MS05-1A87-75DHR	G	Reedrelais 1 x Form A, 5V, Mikro-SIL mit Diode		
876-MS05-1A87-75LHR	MS05-1A87-75LHR	G	Reedrelais 1 x Form A, 5V, Mikro-SIL, hoher Widerstand		
876-MS05-2A87-78D	MS05-2A87-78D	G	Reedrelais 2 Form A DPST-NO 5V Mikro-SIL mit Diode		
876-MS05-2A87-78L	MS05-2A87-78L	G	Reedrelais, 2 x Form A, DPST-NO, 5V, Mikro-SIL (Single In-Line)		
876-MS05-2A87-78L	MS05-2A87-78L	G	Reedrelais, 2 x Form A, DPST-NO, 5V, Mikro-SIL (Single In-Line)		
876-MS12-1A87-75D	MS12-1A87-75D	G	Reedrelais 1 Form A 12 V Mikro-SIL mit diode		

MEDER MRX-SERIE EX-ZULÄSSIGE REEDRELAIS

- Merkmale:**
- Bis zu 4 Form A Schalter oder 1 Form C Schalter sind entsprechend den verschiedenen Gussteilen verfügbar

876-MRX05-1C21	MRX05-1C21	H	Ex-zulässige Relais, 1 Form C, SPDT, 5V		
876-MRX05-1A71	MRX05-1A71	H	Ex-zulässige Relais, 1 Form A, SPST-NO, 5V		
876-MRX12-1A71	MRX12-1A71	H	Ex-zulässige Relais, 1 Form A, SPST-NO, 12V		
876-MRX12-1C90	MRX12-1C90	H	Ex-zulässige Relais, 1 Form C, SPDT, 12V		

MEDER SIL-SERIE SINGLE-IN-LINE-REEDRELAIS

- Merkmale:**
- Spulen mit einem hohen Widerstand von bis zu 2.000Ω bei 12V
 - Magnetisch abgeschirmt erhältlich
 - Durchschlagspannung des Spulenkontaktes von bis zu 4.25kVDC
- Anwendungsbereiche:**
- ATE
 - Messgeräte
 - Telekommunikation

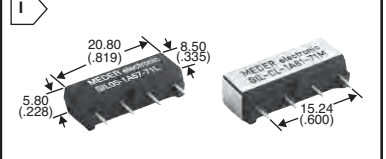
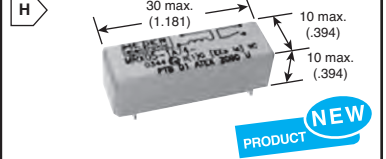
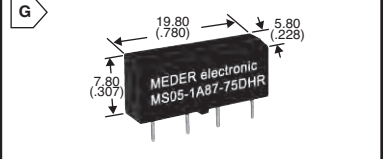
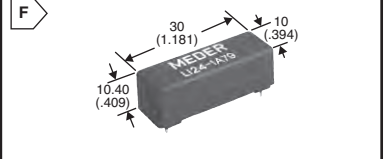
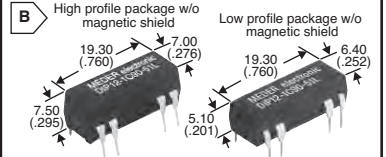
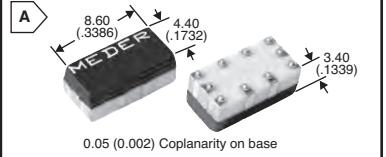
876-SIL05-1A72-71D	SIL05-1A72-71D	I	Reedrelais 1 x Form A, 5V, SIL (Single In-Line) mit Diode		
876-SIL05-1A72-71L	SIL05-1A72-71L	I	Reedrelais 1 x Form A, 5V, SIL (Single In-Line)		
876-SIL05-1A85-76D2K	SIL05-1A85-76D2K	I	Reedrelais, RELAIS REED, SPST-NO, 5V, 100W, SIL		
876-SIL05-1A85-76L2K	SIL05-1A85-76L2K	I	Reedrelais, RELAIS REED, SPST-NO, 5V, 100W, SIL		
876-SIL05-1A85-76L3K	SIL05-1A85-76L3K	I	Reedrelais, 1 x Form A, SPST-NO, 5V, SIL, Hochleistung, 3kV Durchlass		
876-SIL05-1A85-76L4K	SIL05-1A85-76L4K	I	Reedrelais, 1 x Form A, SPST-NO, 5V, SIL, Hochleistung, 4kV Durchlass		
876-SIL05-1A85-76D3K	SIL05-1A85-76D3K	I	Reedrelais 1 Form A SPST-NO 5V SIL, HP 3kV mit Diode		
876-SIL05-1A85-76D4K	SIL05-1A85-76D4K	I	Reedrelais 1 Form A SPST-NO, 5V SIL, HP 4kV mit Diode		
876-SIL12-1A72-71L	SIL12-1A72-71L	I	Reedrelais 1 x Form A, 12V, SIL		
876-SIL12-1A72-71D	SIL12-1A72-71D	I	Reedrelais, 1 x Form A, SPST-NO, 12V, SIL (Single In-Line) mit Diode		
876-SIL24-1A72-71D	SIL24-1A72-71D	I	Reedrelais, 1 Form A, SPST-NO, 24V, SIL (Single In-Line) mit Diode		
876-SIL24-1A72-71L	SIL24-1A72-71L	I	Reedrelais, 1 x Form A, SPST-NO, 24V, SIL (Single In-Line)		

MEDER UMS-SERIE MIKRO-SIL-REEDRELAIS

- Merkmale:**
- Ultra-Miniaturgröße
 - Standard-In-Line-Gehäuse
 - Mit interner Diode
 - Interne magnetische Schirmung
 - PCB-Durchgangsbohrungsmontage
 - Hermelisch abgedichtetes Duroplast
 - Geformte Umschließung
 - Dynamisch getestete Kontakte

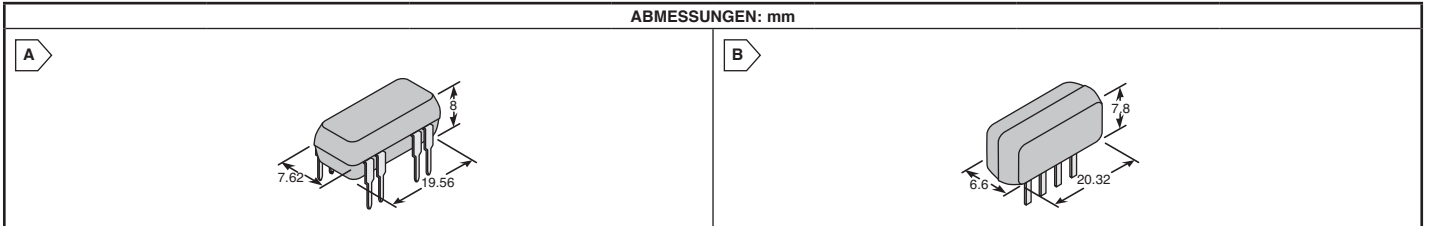
876-UMS05-1A80-75D	UMS05-1A80-75D	J	Reedrelais, 1 Form A SPST-NO 5V SIL mit Diode		
876-UMS05-1A80-75L	UMS05-1A80-75L	J	Reedrelais, 1 Form A SPST-NO 5V SIL		

ABMESSUNGEN: ZOLL (MM)

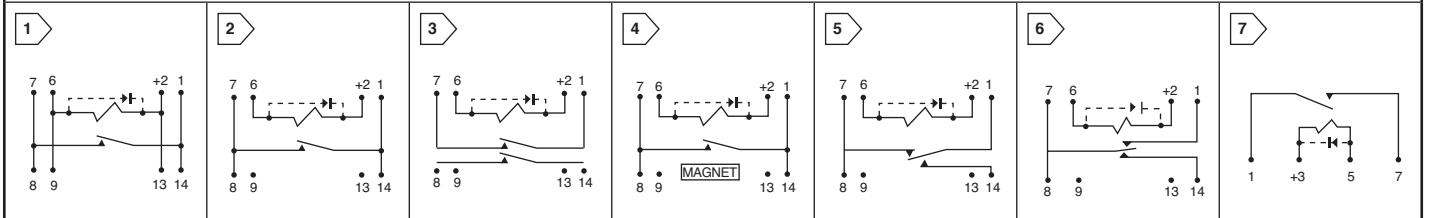


Meder Reed-Relais

ABMESSUNGEN: mm



SCHALTPLÄNE



JWD-SERIE: TROCKENE DIP-REEDRELAIS

Technische Daten:

- Kontakmaterial: Ruthenium
- Mechanische Lebensdauer: 100 Millionen Bedienung
- Maximaler Schaltstrom: 500mA
- Betriebszeit (einschließlich Prellung): Max. 1.5ms
- Abfallzeit (einschließlich Prellung): Max. 0.5ms
- 14-pol. DIP



TE Connectivity

Für größere Mengen als aufgelistet, bitte telefonisch ein Angebot einholen.

MOUSER LAGER-NR.	P&B Teile-Nr.	Abb.	Kontaktart	Max. Schaltleistung	Suppressordiode	Nennspannung	Anzugs- spannung	Abfallspannung	Max. Spann.	Spulenwiderst. (Ω)	Nennstrom	Stückpreis			
												1	25	50	100
655-JWD-107-1	JWD-107-1	A1	SPST-NO	10W	Nein	5/6VDC	3.8VDC	0.5VDC	19VDC	500	50/72mW				
655-JWD-107-5	JWD-107-5	A1	SPST-NO	10W	Ja	5/6VDC	3.8VDC	0.5VDC	19VDC	500	50/72mW				
655-JWD-107-3	JWD-107-3	A1	SPST-NO	10W	Nein	12VDC	9.6VDC	1.0VDC	19VDC	1200	120mW				
655-JWD-107-7	JWD-107-7	A1	SPST-NO	10W	Ja	12VDC	9.6VDC	1.0VDC	19VDC	1200	120mW				
655-JWD-171-5	JWD-171-5	A2	SPST-NO	10W	Nein	24VDC	19.2VDC	2.0VDC	40VDC	2150	268mW				
655-JWD-171-10	JWD-171-10	A2	SPST-NO	10W	Ja	24VDC	19.2VDC	2.0VDC	40VDC	2150	268mW				
655-JWD-171-25	JWD-171-25	A3	DPST-NO	10W	Ja	5/6VDC	3.8VDC	0.5VDC	14VDC	200	125/180mW				
655-JWD-171-23	JWD-171-23	A3	DPST-NO	10W	Nein	12VDC	9.6VDC	1.0VDC	19VDC	500	288mW				
655-JWD-171-27	JWD-171-27	A3	DPST-NO	10W	Ja	12VDC	9.6VDC	1.0VDC	19VDC	500	288mW				
655-JWD-171-24	JWD-171-24	A3	DPST-NO	10W	Nein	24VDC	19.2VDC	2.0VDC	40VDC	2200	262mW				
655-JWD-171-28	JWD-171-28	A3	DPST-NO	10W	Ja	24VDC	19.2VDC	2.0VDC	40VDC	2200	262mW				
655-JWD-171-12	JWD-171-12	A4	SPST-NC	10W	Nein	5/6VDC	3.8VDC	0.5VDC	7VDC	500	50/72mW				
655-JWD-171-17	JWD-171-17	A4	SPST-NC	10W	Ja	5/6VDC	3.8VDC	0.5VDC	7VDC	500	50/72mW				
655-JWD-171-14	JWD-171-14	A4	SPST-NC	10W	Nein	12VDC	9.6VDC	1.0VDC	16VDC	1200	120mW				
655-JWD-171-19	JWD-171-19	A4	SPST-NC	10W	Ja	12VDC	9.6VDC	1.0VDC	16VDC	1200	120mW				
655-JWD-171-15	JWD-171-15	A4	SPST-NC	10W	Nein	24VDC	19.2VDC	2.0VDC	40VDC	2200	262mW				
655-JWD-172-1	JWD-172-1	A5	SPDT	3W	Nein	5/6VDC	3.8VDC	0.5VDC	12VDC	200	125/180mW				
655-JWD-172-5	JWD-172-5	A5	SPDT	3W	Ja	5/6VDC	3.8VDC	0.5VDC	12VDC	200	125/180mW				
655-JWD-172-3	JWD-172-3	A5	SPDT	3W	Nein	12VDC	9.6VDC	1.0VDC	19VDC	500	288mW				
655-JWD-172-7	JWD-172-7	A5	SPDT	3W	Ja	12VDC	9.6VDC	1.0VDC	19VDC	500	288mW				
655-JWD-172-4	JWD-172-4	A5	SPDT	3W	Nein	24VDC	19.2VDC	2.0VDC	38VDC	2200	262mW				
655-JWD-172-8	JWD-172-8	A5	SPDT	3W	Ja	24VDC	19.2VDC	2.0VDC	38VDC	2200	262mW				
655-JWD-172-155	JWD-172-155	A6	SPDT	3W	Nein	5/6VDC	3.8VDC	0.5VDC	12VDC	200	125/180mW				
655-JWD-172-159	JWD-172-159	A6	SPDT	3W	Ja	5/6VDC	3.8VDC	0.5VDC	12VDC	200	125/180mW				
655-JWD-172-161	JWD-172-161	A6	SPDT	3W	Ja	12VDC	9.6VDC	1.0VDC	19VDC	1000	144mW				
655-JWD-172-158	JWD-172-158	A6	SPDT	3W	Nein	24VDC	19.2VDC	2.0VDC	38VDC	2150	268mW				
655-JWD-172-162	JWD-172-162	A6	SPDT	3W	Ja	24VDC	19.2VDC	2.0VDC	38VDC	2150	268mW				

JWS-SERIE: SIP-REEDRELAIS

Technische Daten:

- Kontakmaterial: Ruthenium
- Mechanische Lebensdauer: 100 Millionen Bedienung
- Maximaler Schaltstrom: 500mA
- Betriebszeit (einschließlich Prellung): Max. 1.5ms
- Abfallzeit (einschließlich Prellung): Max. 0.5ms



Für größere Mengen als aufgelistet, bitte telefonisch ein Angebot einholen.

MOUSER LAGER-NR.	P&B Teile-Nr.	Abb.	Kontaktart	Max. Schaltleistung	Suppressordiode	Nennspannung	Anzugs- spannung	Abfallspannung	Max. Spannung	Spulenwiderst. (Ω)	Nennstrom	Stückpreis			
												1	25	50	100
655-JWS-117-1	JWS-117-1	B7	SPST-NO	10W	Nein	5VDC	3.8VDC	0.5VDC	16VDC	500	50mW				
655-JWS-117-3	JWS-117-3	B7	SPST-NO	10W	Nein	12VDC	9.6VDC	1.0VDC	19VDC	530	272mW				
655-JWS-117-5	JWS-117-5	B7	SPST-NO	10W	Nein	24VDC	19.2VDC	2.0VDC	36VDC	2150	268mW				

LEISTUNGSRELAIS ZUR PANELMONTAGE

- Superior Surge Survival™
- 4000V Isolation
- Einschalten bei Nullspannung
- Direkt kupfergebundene SCRs
- Eingänge mit Strombegrenzung
- Bei 40°C eingestuft
- Sicherheitsabdeckungen inbegriffen
- 800V Spitzensperrespannung (300V)
- 1200V Spitzensperrespannung (600V)
- Hohe Stoßstromkapazität
- Integrierter Snubber



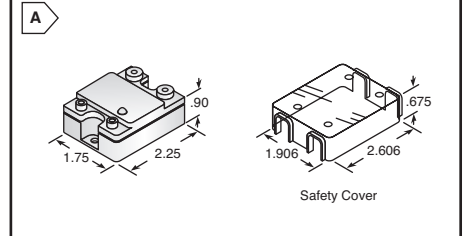
CE-konform gemäß EN60947

SVAA-Serie, 100VAC Eingang, Strom auf max. 19mA begrenzt

Für größere Mengen als aufgelistet, bitte telefonisch ein Angebot einholen.

MOUSER LAGER-NR.	Cii Teile-Nr.	Abb.	Ausg.-Spann. (VAC)	Ausg.-Strom (Ampere)	Steuer-spannung (Min./max.)	Steuer-strom (mA) (Min./max.)	Ausschalt-spannung	Stückpreis			
								1	10	25	50
AC-Steuerung											
518-4410	SVAA/3V10	A	24-330	0.05-10A	100-280VAC	2mA/19mA	20V/2mA				
518-4425	SVAA/3V25	A	24-330	0.10-25A	100-280VAC	2mA/19mA	20V/2mA				
518-4450	SVAA/3V50	A	24-330	0.10-50A	100-280VAC	2mA/19mA	20V/2mA				
518-4475	SVAA/3V75	A	24-330	0.10-75A	100-280VAC	2mA/19mA	20V/2mA				
518-4650	SVAA/6V50	A	24-660	0.10-50A	100-280VAC	2mA/19mA	20V/2mA				
518-4675	SVAA/6V75	A	24-660	0.10-75A	100-280VAC	2mA/19mA	20V/2mA				

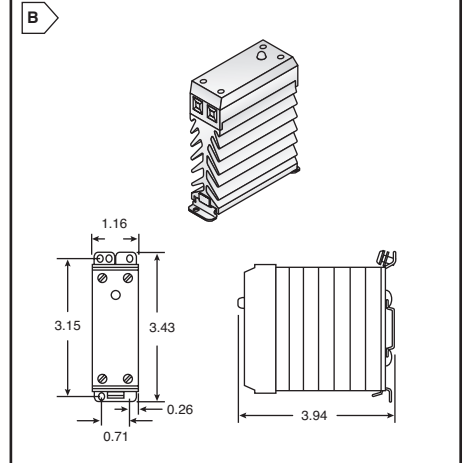
ABMESSUNGEN: Zoll



SVDA-Serie, 4-32VDC Eingang, Strom auf Max. 10mA begrenzt

Für größere Mengen als aufgelistet, bitte telefonisch ein Angebot einholen.

MOUSER LAGER-NR.	Cii Teile-Nr.	Abb.	Ausg.-Spann. (DC Volt)	Ausg.-Strom (Ampere)	Steuer-spann. (VDC)	Steuer-strom (mA) (Min./Max.)	Ein-schalten Time μ sec.)	Stückpreis			
								1	10	25	50
DC-Steuerung											
518-4310	SVDA/3V10	A	24-330	0.05-10A	4-32VDC	5.4mA/10mA	1VDC				
518-4325	SVDA/3V25	A	24-330	0.10-25A	4-32VDC	5.4mA/10mA	1VDC				
518-4350	SVDA/3V50	A	24-330	0.10-50A	4-32VDC	3.5mA/8mA	1VDC				
518-4375	SVDA/3V75	A	24-330	0.10-75A	4-32VDC	3.5mA/8mA	1VDC				
518-4550	SVDA/6V50	A	24-660	0.10-50A	4-32VDC	3.5mA/8mA	1VDC				
518-4575	SVDA/6V75	A	24-660	0.10-75A	4-32VDC	3.5mA/8mA	1VDC				



SVDD-Serie, DC-DC-Halbleiterrelais

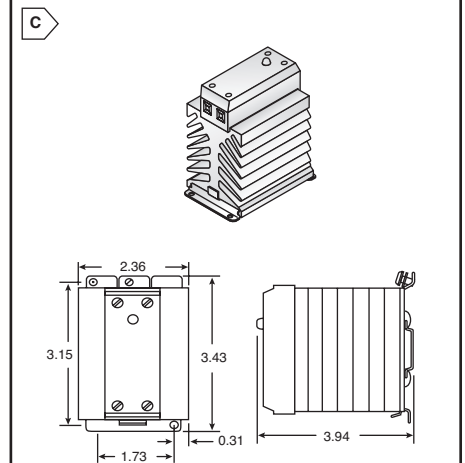
Für größere Mengen als aufgelistet, bitte telefonisch ein Angebot einholen.

MOUSER LAGER-NR.	Cii Teile-Nr.	Abb.	Ausg.-Spann. (DC Volt)	Ausg.-Strom (Ampere)	Steuer-spann. (VDC)	Steuer-strom (mA) (Min./Max.)	Ein-schalten Time μ sec.)	Stückpreis			
								1	10	25	50
DC-Steuerung											
518-1312	SVDD/1V12	A	100	12	4-32	6	25				
518-1320	SVDD/1V20	A	100	20	4-32	6	25				
518-1340	SVDD/1V40	A	100	40	4-32	6	25				

HALBLEITERRELAIS-ZUBEHÖR

Für größere Mengen als aufgelistet, bitte telefonisch ein Angebot einholen.

MOUSER LAGER-NR.	Cii Teile-Nr.	Abb.	Beschreibung	Stückpreis			
				1	10	25	50
518-1400	COVER-SAFETY-000	A	Sicherheitsabdeckungen für SV-Serie „Hockey puck“ Relais				



DIN-SCHIENENMONTAGE-RELAIS, 48-660VAC AUSGANG

- Robuste Snubberschaltung
- Eingänge mit Strombegrenzung
- 4000V Isolation
- Superior Surge Survival™
- DIN-Schiene- oder Panelmontage
- Einschalten bei Nullspannung
- Umfassende Eingangsbereiche
- Bei 40°C eingestuft
- Auf den AC-Schaltungen ist der Bürdenwiderstand nicht erforderlich
- Übergröße SCRs (1.400 Sperrspannung auf 600V Einheiten)
- Hocheffiziente Schalter, die 1.0W pro Ampere abführen



CE konform EN60947

RVAA-Serie, Einphasige-AC-Steuerung

Für größere Mengen als aufgelistet, bitte telefonisch ein Angebot einholen.

MOUSER LAGER-NR.	Cii Teile-Nr.	Abb.	Ausg.-Spann. (VAC)	Ausg.-Strom (Ampere)	Steuer-spannung (Min./max.)	Steuer-strom (mA) (Min./Max.)	Abfall-spann. (VAC/IAC)	Stückpreis			
								1	10	25	50
518-2425	RVAA/6V25	B	24-660	0.10-25	100-280VAC	9mA/25mA	20/2mA				
518-2440	RVAA/6V40	C	24-660	0.10-40	100-280VAC	9mA/25mA	20/2mA				

RVDA-Serie, Einphasige-DC-Steuerung

Für größere Mengen als aufgelistet, bitte telefonisch ein Angebot einholen.

MOUSER LAGER-NR.	Cii Teile-Nr.	Abb.	Ausg.-Spann. (VAC)	Ausg.-Strom (Ampere)	Steuer-spannung (Min./max.)	Steuer-strom (mA) (Min./max.)	Abfall-spann. (VAC/IAC)	Stückpreis			
								1	10	25	50
518-2325	RVDA/6V25	B	24-660	0.10-25	4-32VDC	3.5mA/8mA	1				
518-2340	RVDA/6V40	C	24-660	0.10-40	4-32VDC	3.5mA/8mA	1				

RVMA-Serie, Einphasiger 4-20mA Eingang, Ausgang mit Zeiteinteilung

- Weist alle Merkmale der RV-Serie auf (siehe oben)
- 4-20mA Prozesseingang; Hochgeschwindigkeits-AC-Ausgangs mit Zeiteinteilung
- Ausgabenauflösung von 1/2 Sinuswelle (8.3ms bei 60Hz)

MOUSER LAGER-NR.	Cii Teile-Nr.	Abb.	Ausgangsspannung (VAC)	Ausgangsstrom (Ampere)	Max. Spann.abfall bei 20mA (VDC)	Stückpreis			
						1	10	25	50
518-6625	RVMA/6V25	B	24-660	0.10-25	6				
518-6640	RVMA/6V40	C	24-660	0.10-40	6				

DREIPHASIGE HALBLEITERRELAIS

- Superior Surge Survival™
- Robuste Snubberschaltung
- Eingänge mit Strombegrenzung
- Diese Geräte können für 3 Phasen 2 Beine mit einer Einstufung von 37.5 Ampere pro Bein verdrahtet werden. 500V Geräte haben bereits einen internen MOV installiert
- MOV-Option erhältlich
- DIN-Schiene- oder Panelmontage
- Bei 40°C eingestuft
- Auf den AC-Schaltungen ist der Bürdenwiderstand nicht erforderlich
- Übergröße SCRs (1.400 Sperrspannung auf 600V Einheiten)
- 4000V Isolation

RVA3-Serie, dreiphasige AC-Steuerung

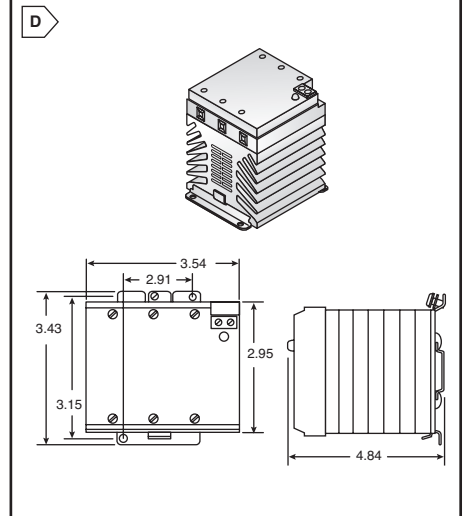
Für größere Mengen als aufgelistet, bitte telefonisch ein Angebot einholen.

MOUSER LAGER-NR.	Cii Teile-Nr.	Abb.	Ausg.-Spann. (VAC)	Ausg.-Strom (Ampere)	Steuer-spannung (Min./Max.)	Steuer-strom (mA) (Min./max.)	Abfall-Spann.	Stückpreis			
								1	10	25	50
518-3475	RVA3/6V75T/H	D	48-660	0.10-30/leg	100-280VAC	10-33	20VAC				

RVD3-Serie, dreiphasiges DC-Steuerung

Für größere Mengen als aufgelistet, bitte telefonisch ein Angebot einholen.

MOUSER LAGER-NR.	Cii Teile-Nr.	Abb.	Ausg.-Spann. (VAC)	Ausg.-Strom (Ampere)	Steuer-spannung (Min./Max.)	Steuer-strom (mA) (Min./max.)	Abfall-Spann.	Stückpreis			
								1	10	25	50
518-3575	RVD3/6V75T/L	D	48-660	0.10-30/leg	4-32VDC	10-18	1VDC				
518-2333	RVD3/5V75T/H	D	48-560	0.10-30/leg	4-32VDC	10-18	1VDC				



Halbleiterrelais und I/O Module von Cii

Invensys™
Cii Continental VOLLSTÄNDIG INTEGRIERTES, „INTELLIGENTES“ HALBLEITERRELAIS

- DIN-Schielen- oder Panelmontage
- 4000V Isolation
- Spannungsloses Einschalten
- Direkt kupfergebundene SCR's
- LED-Anzeigen (Funktion und Alarm)
- Automatische Abschaltung bei Übertemperatur
- Berührungssicher
- Sicherheitsabdeckungen inbegriffen
- Spitzenspannung 1200V
- Integrierte, austauschbare Halbleitersicherung



RSDA-Serie

Für größere Mengen als aufgelistet, bitte telefonisch ein Angebot einholen.

MOUSER LAGER-NR.	Cii Teile-Nr.	Abb.	Versorgungsspannungsbereich	Laststrombereich	Min. Steuerspannung und Stromaufnahme	Stückpreis			
						1	10	25	50
518-6102	RSDA-660-75-100	A	48-660VAC	0.10-75A	4VDC/6mA				

Invensys™
Cii Continental MINI-EINGANGSMODULE ZUR SCHIENENMONTAGE

- Kompaktes Design
- Betriebstemperaturbereich 0-70°C
- LED-Logikanzeige
- Farbcodierte Gehäuse
- Positive oder negative Logik
- Optisch isoliert
- Kompatibel mit TTL
- Isolation 4000V
- Zu 100% getestet



IAC-Serie, AC-Eingang (gelbes Gehäuse)

Für größere Mengen als aufgelistet, bitte telefonisch ein Angebot einholen.

MOUSER LAGER-NR.	Cii Teile-Nr.	Abb.	Logik-Ausgangsspannung	Max. Laststrom (mA)	Max. Ein-/Ausschaltzeit	Stückpreis			
						1	10	25	50
518-3401	I.O.-IAC-R0-280	B	4-28VDC	100	20/20ms				
518-3403	I.O.-IAC+R0-280	B	4-28VDC	100	20/20ms				

IDC-Serie, DC-Eingang (weißes Gehäuse)

Für größere Mengen als aufgelistet, bitte telefonisch ein Angebot einholen.

MOUSER LAGER-NR.	Cii Teile-Nr.	Abb.	Logik-Ausgangsspannung	Max. Laststrom (mA)	Max. Ein-/Ausschaltzeit	Stückpreis			
						1	10	25	50
518-3406	I.O.-IDC-R0-028	B	4-28VDC	100	30/60µs				
518-3407	I.O.-IDC+R0-028	B	4-28VDC	100	30/60µs				

Invensys™
Cii Continental MINI-AUSGANGSMODULE ZUR SCHIENENMONTAGE

- Kompaktes Design
- Positive oder negative Logik
- Farbcodierte Gehäuse
- LED-Logikanzeige
- Betriebstemperaturbereich 0-70°C
- Optisch isoliert



OAC-Serie, AC-Ausgang (schwarzes Gehäuse)

Für größere Mengen als aufgelistet, bitte telefonisch ein Angebot einholen.

MOUSER LAGER-NR.	Cii Teile-Nr.	Abb.	Logik-Eingangsspannung	Logik-Eingangsimpedanz (Ω)	Ausgangsspannung	Stückpreis			
						1	10	25	50
518-3404	I.O.-OAC-R0-280	C	4-28VDC	1500	12-280VAC				
518-3405	I.O.-OAC-RA-280	C	90-280VAC	40,000	12-280VAC				

ODC-Serie, DC-Ausgang (rotes Gehäuse)

Für größere Mengen als aufgelistet, bitte telefonisch ein Angebot einholen.

MOUSER LAGER-NR.	Cii Teile-Nr.	Abb.	Logik-Eingangsspannung	Logik-Eingangsimpedanz (Ω)	Ausgangsspannung	Stückpreis			
						1	10	25	50
518-3411	I.O.-ODC-R0-060	C	4-28VDC	1500	5-60VDC				
518-3409	I.O.-ODC-RL-060	C	4-28VDC	1500	5-60VDC				

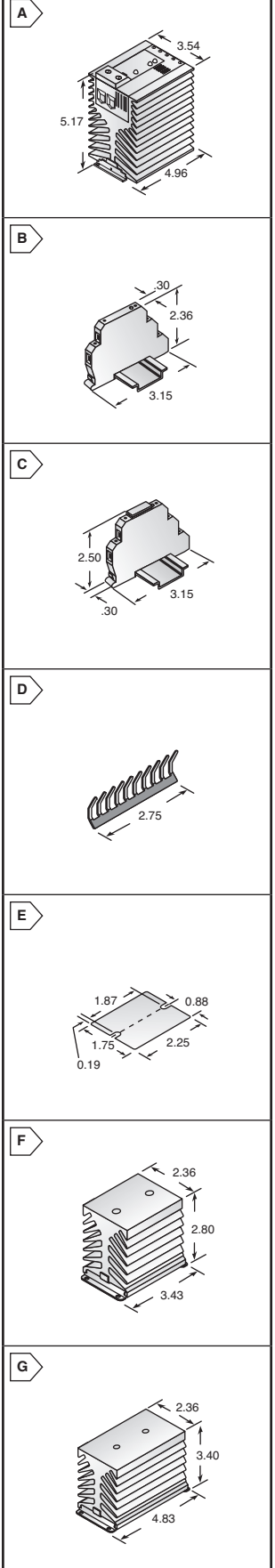
Invensys™
Cii Continental RELAIS-ZUBEHÖR

- Jumperstreifen mit zehn Positionen zur Verbindung von logischen Anschlüssen. Keine Verwendung kleiner Jumperkabel erforderlich. Beschichtet und isoliert. Kann auf passende Länge zugeschnitten werden.
- Wärmeübertragungspads wurden so gestanzt, dass sie auf den Sockel unserer panelmontierten Relais passen - ein hervorragender Ersatz für Wärmeleitpasten.
- Kühlkörper zur DIN-Schielenmontage wurden so gebohrt und mit Gewinde versehen, dass sie auf panelmontierte Relais passen.

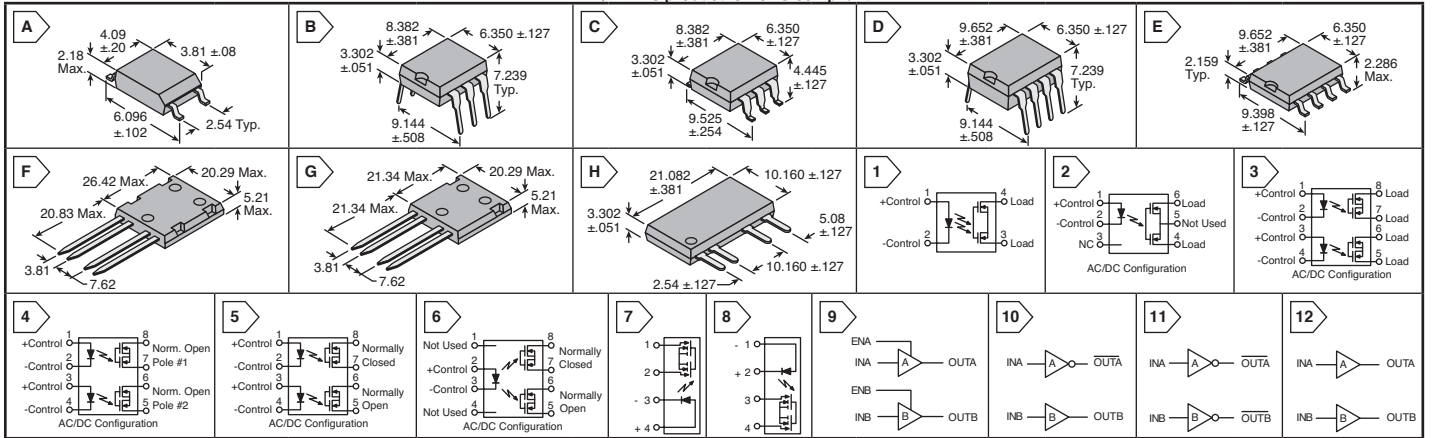
Für größere Mengen als aufgelistet, bitte telefonisch ein Angebot einholen.

MOUSER LAGER-NR.	Cii Teile-Nr.	Abb.	Beschreibung	Stückpreis			
				1	10	25	50
518-1401	I.O.-JUMPER-010	D	Mini-I/O-Jumperstreifen mit zehn Positionen				
518-1403	THERMAL-PAD-025	E	Satz aus 25 Wärmeleitpads				
518-1423	HEATSK-DIN-1.6	F	Kühlkörper, 1.6°C/W (für d. meisten Anwend. mit 10A-40A)				
518-1411	HEATSK-DIN-1.0	G	Kühlkörper, 1.0°C/W (für d. meisten Anwend. mit 35A-60A)				

ABMESSUNGEN: Zoll



ROHS Compliant This product is RoHS compliant.



OPTISCH ISOLIERTE HALBLEITERRELAIS VON CLARE

ABMESSUNGEN: mm

Merkmale:

- Niedriger Treiberstrom
- Optisch isolierte I/O
- Maschinenwaschbar, wellenlötbar
- Hohe Zuverlässigkeit
- Betriebstemp.: -40°C bis +85°C
- AC/DC-Schaltung

Anwendungsbereiche:

- Telekommunikation
- Industrielle Steuerungen
- Datenkommunikation
- Medizinische Geräte
- Elektronische Schaltung
- Sicherheit
- Messgeräte

Für größere Mengen als aufgelistet, bitte telefonisch ein Angebot einholen.

MOUSER LAGER-NR.	Clare Teile-Nr.	Abb.	Pin-Konf.	Lastspannung	Strombetrieb	On-Widerstand	Isolationsspannung	Eingangsstrom	Einschalten/Ausschalten	Standardgehäuse	Stückpreis		
											1	25	50
1-polig normal offen: 1-Form-A													
849-CPC1008N	CPC1008N	A	1	100	150mA	8Ω	1500Vrms	2mA	2/0.5ms	4-Kontakt SOP			
849-CPC1030N	CPC1030N	A	1	350	120mA	30Ω	1500Vrms	2mA	2/1ms	4-Kontakt SOP			
849-CPC1035N	CPC1035N	A	1	350	100mA	35Ω	1500Vrms	2mA	2/1ms	4-Kontakt SOP			
849-CPC1230N	CPC1230N	A	1	350	120mA	30Ω	1500Vrms	2mA	2/1ms	4-Kontakt SOP			
849-LCA110	LCA110	B	2	350	120mA	35Ω	3750Vrms	2mA	3/3ms	6-Kontakt DIP			
849-LCA110S	LCA110S	C	2	350	120mA	35Ω	3750Vrms	2mA	3/3ms	6-Kontakt SMD			
849-LCA120	LCA120	B	2	250	170mA	20Ω	3750Vrms	5mA	5/5ms	6-Kontakt DIP			
849-LAA710	LAA710	D	3	60	1000mA	0.5Ω	3750Vrms	10mA	2.5/0.25ms	8-Kontakt DIP			
849-LCA710	LCA710	B	2	60	1000mA	0.5Ω	3750Vrms	10mA	2.5/0.25ms	6-Kontakt DIP			
849-LCA710S	LCA710S	C	2	60	1000mA	0.5Ω	3750Vrms	10mA	2.5/0.25ms	6-Kontakt SMD			
849-PLA110	PLA110	B	2	400	150mA	22Ω	3750Vrms	5mA	1/0.25ms	6-Kontakt DIP			
849-PLA140	PLA140	B	2	400	250mA	8Ω	3750Vrms	5mA	3/1ms	6-Kontakt DIP			
849-PLA140S	PLA140S	C	2	400	250mA	8Ω	3750Vrms	5mA	3/1ms	6-Kontakt SMD			
849-PLA160	PLA160	B	2	300	50mA	100Ω	3750Vrms	10mA	0.05/0.05ms	6-Kontakt DIP			
849-LCA182	LCA182	B	2	350	120mA	35Ω	3750Vrms	0.25mA	3/3ms	6-Kontakt DIP			
1-polig normal geschlossen: 1-Form-B													
849-CPC1135N	CPC1135N	A	1	350	120mA	35Ω	1500Vrms	1mA	2/2ms	4-Kontakt SOP			
849-LCB110	LCB110	B	2	350	120mA	35Ω	3750Vrms	5mA	3/3ms	6-Kontakt DIP			
849-LCB120	LCB120	B	2	250	170mA	20Ω	3750Vrms	5mA	5/5ms	6-Kontakt DIP			
2-polig normal offen: 2-Form-A													
849-PAA140	PAA140	D	3	400	250mA	8Ω	3750Vrms	5mA	1.5/0.25ms	8-Kontakt DIP			
849-LAA110P	LAA110P	E	3	350	120mA	25Ω	3750Vrms	5mA	5/5ms	8-Kontakt SMD			
849-LAA127P	LAA127P	E	3	250	200mA	10Ω	3750Vrms	5mA	5/5ms	8-Kontakt SMD			
849-OAA160	OAA160	D	4	25	50mA	100Ω	3750Vrms	3mA	0.125/0.125ms	8-Kontakt DIP			
849-PAA132	PAA132	D	3	50	600mA	1Ω	3750Vrms	5mA	5/2ms	8-Kontakt DIP			
849-PAA191	PAA191	D	3	400	250mA	8Ω	5000Vrms	5mA	3/1ms	8-Kontakt DIP			
Dual-Kombination: Form-A & B													
849-LBA110	LBA110	D	5	350	120mA	35Ω	3750Vrms	5mA	3/3ms	8-Kontakt DIP			
849-LBA120	LBA120	D	5	250	170mA	20Ω	3750Vrms	5mA	5/5ms	8-Kontakt DIP			
2-polig normal geschlossen: 2-Form-B													
849-LBB110	LBB110	D	3	350	120mA	35Ω	3750Vrms	5mA	3/3ms	8-Kontakt DIP			
849-XBB170	XBB170	D	3	350	100mA	50Ω	3750Vrms	5mA	5/5ms	8-Kontakt DIP			
Gemeinsamer Eingang: 1-Form-C													
849-LCC110	LCC110	D	6	350	120mA	35Ω	3750Vrms	8mA	4/4ms	8-Kontakt DIP			
849-LCC110P	LCC110P	E	6	350	120mA	35Ω	3750Vrms	8mA	4/4ms	8-Kontakt SMD			
849-LCC120	LCC120	D	6	250	170mA	20Ω	3750Vrms	10mA	5/5ms	8-Kontakt DIP			

LEISTUNGS-HALBLEITERRELAIS VON CLARE

Merkmale:

- Bewältigt Lasten von bis zu 10A (rms)
- Schaltgeschwindigkeit (ein/aus): 20/5(ms)
- Spannungswert bis zu 1000V
- Isolationsspannung - 2500Vrms
- Eingangs-Steuernstrom - 10mA

Anwendungsbereiche:

- Verbrauchergeäte
- Prüf- und Messgeräte
- Industrielle Steuerungen
- Robotik/Motorsteuerungen
- Medizinische Ausstattung

Für größere Mengen als aufgelistet, bitte telefonisch ein Angebot einholen.

MOUSER LAGER-NR.	Clare Teile-Nr.	Abb.	Pin-Konf.	Funktion	Durchschlagsspannung (V)	Strombetrieb	On-Widerstand	Standardgehäuse	Stückpreis		
									1	25	50
849-CPC1979J	CPC1979J	F	7	1 Form A	600	5 A(rms)	0.75Ω	iso PLUS-264			
849-CPC1978J	CPC1978J	G	7	1 Form A	800	2.5 A(rms)	2.3Ω	i4-PAC			
849-CPC1906Y	CPC1906Y	H	8	1 Form A	60	10.0 A(rms)	0.01Ω	Leistungs-SIP			

ULTRASCHNELLE 4-AMPERE-DUAL-LOW-SIDE-MOSFET-TREIBER VON CLARE

Für größere Mengen als aufgelistet, bitte telefonisch ein Angebot einholen.

MOUSER LAGER-NR.	Clare Teile-Nr.	Abb.	Pin-Konf.	Gehäusetyp	Stückpreis		
					1	10	100
849-IXDD604D2TR	IXDD604D2TR	-	9	8-Anschluss DFN			
849-IXDD604PI	IXDD604PI	-	9	8-Anschluss DIP			
849-IXDD604SI	IXDD604SI	-	9	8-Anschluss SOIC mit freiliegender, grundierter Metallrückseite			
849-IXDD604SIA	IXDD604SIA	-	9	8-Anschluss SOIC			
849-IXDF604PI	IXDF604PI	-	10	8-Anschluss DIP			
849-IXDF604SI	IXDF604SI	-	10	8-Anschluss SOIC mit freiliegender, grundierter Metallrückseite			
849-IXDF604SIA	IXDF604SIA	-	10	8-Anschluss SOIC			
849-IXDI604PI	IXDI604PI	-	11	8-Anschluss DIP			
849-IXDI604SI	IXDI604SI	-	11	8-Anschluss SOIC mit freiliegender, grundierter Metallrückseite			
849-IXDI604SIA	IXDI604SIA	-	11	8-Anschluss SOIC			
849-IXDN604PI	IXDN604PI	-	12	8-Anschluss DIP			
849-IXDN604SI	IXDN604SI	-	12	8-Anschluss SOIC mit freiliegender, grundierter Metallrückseite			
849-IXDN604SIA	IXDN604SIA	-	12	8-Anschluss SOIC			

C4-SERIE: I/O-MODULE VON CROUZET

- Neues, dem Branchenstandard entsprechendes Gehäuse
- Austauschbare Sicherung in Ausgangsmodulen
- Farbcodiertes Gehäuse für AC- bzw. DC-Eingang

Eingangsmodule Für größere Mengen als aufgelistet, bitte telefonisch ein Angebot einholen.

MOUSER LAGER-NR.		Eingangs- spannung	Max. Eingangs- strom	Logik- Versorgungs- spannung	Max. Logik- Versorg.- Strom	Stückpreis	
Herst.	Herst.-Teile-Nr.					1	5
874	C4IAC	90-140VAC	14mA	4.5-30VDC	50mA		
874	C4IACA	140-280VAC	50mA	4.5-30VDC	50mA		
874	C4IDC	10-32VDC	20mA	4.5-30VDC	50mA		



Ausgangsmodule Für größere Mengen als aufgelistet, bitte telefonisch ein Angebot einholen.

MOUSER LAGER-NR.		Eingangs- spannung	Max. Eingangs- strom	Logik- Versorgungs- spannung	Max. Logik- Versorg.- Strom	Stückpreis	
Herst.	Herst.-Teile-Nr.					1	5
874	C4OAC	12-140VAC	3 Amp	4-32VDC	22mA		
874	C4OACA	12-280VAC	3 Amp	4-32VDC	22mA		
874	C4ODC	5-60VDC	3 Amp	4-32VDC	16mA		
874	C4ODCA	1-250VDC	1 Amp	4-32VDC	16mA		

Montageplatten für I/O-Module der Serie C4

* Einschließlich I/O-Modulen und Abstandshalter

RoHS Compliant

Für größere Mengen als aufgelistet, bitte telefonisch ein Angebot einholen.

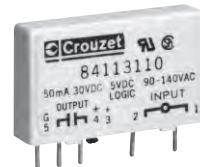
MOUSER LAGER-NR.		Max. I/O- Modi	Abmessungen (LxBxH)*	Logik- anschluss	Last- anschluss	Stückpreis	
Herst.	Herst.-Teile-Nr.					1	5
874	PB4C4	4	6.4 x 3.5 x 2.57	Schraub- 50-Stift-Leiste	Schraub- Schraub-		
874	PB16C4	16	10 x 3.25 x 2.57	Schraub-	Schraub-		
874	PB16C4T	16	9.5 x 3.25 x 2.57	Schraub-	Schraub-		

SM-SERIE: 0.6 ZOLL I/O-MODULE VON CROUZET

- Neues, dem Branchenstandard entsprechendes Gehäuse
- Ausgangsstrom von bis zu 5A
- Farbcodiertes Gehäuse für AC- bzw. DC-Eingang

Eingangsmodule Für größere Mengen als aufgelistet, bitte telefonisch ein Angebot einholen.

MOUSER LAGER-NR.		Eingangs- spannung	Max. Eingangs- strom	Logik- Versorgungs- spannung	Max. Logik- Versorg.- Strom	Stückpreis	
Herst.	Herst.-Teile-Nr.					1	5
874	SMIAC5	90-140VAC/DC	5mA rms	5VDC	50mA		
874	SMIAC5A	180-280VAC	5mA rms	5VDC	50mA		
874	SMIDC5	3.3-32VDC	35mA	5VDC	50mA		



RoHS Compliant

Ausgangsmodule Für größere Mengen als aufgelistet, bitte telefonisch ein Angebot einholen.

MOUSER LAGER-NR.		Ausgangs- spannung	Max. Ausgang- strom	Logik- Versorgungs- spannung	Max. Logik- Versorg.- Strom	Stückpreis	
Herst.	Herst.-Teile-Nr.					1	5
874	SMOAC5	12-140VAC	3.5Arms	5VDC	20mA		
874	SMOAC5A	24-280VAC	3.5Arms	5VDC	20mA		
874	SMOAC5AH	24-280VAC	5Arms	5VDC	20mA		
874	SMODC5	3-60VDC	3A	5VDC	18mA		

Montageplatten für I/O-Module der Serie SM

* Einschließlich I/O-Modulen und Abstandshalter

Für größere Mengen als aufgelistet, bitte telefonisch ein Angebot einholen.

MOUSER LAGER-NR.		Max. I/O- Modi	Abmessungen (LxBxH)*	Logik- anschluss	Last- anschluss	Stückpreis	
Herst.	Herst.-Teile-Nr.					1	5
874	PB8SM	8	6.4 x 3.5 x 1.9	Kartensteckv.	Schraub- Schraub-		
874	PB16SM	16	10.4 x 3.5 x 1.9	Kartensteckv.	Schraub- Schraub-		
874	PB24SM	24	13 x 3.75 x 1.9	Kartensteckv.	Schraub- Schraub-		

QUAD-SERIE I/O-MODULE VON CROUZET

- Dem Branchenstandard entsprechendes Gehäuse
- Farbcodiertes Gehäuse für AC- bzw. DC-Eingang
- Integrierte LED-Statusanzeige
- 4 Module in einem Gehäuse

Eingangsmodule Für größere Mengen als aufgelistet, bitte telefonisch ein Angebot einholen.

MOUSER LAGER-NR.		Eingangs- spannung	Max. Eingangs- strom	Logik- Versorgungs- spannung	Max. Logik- Versorg.- Strom	Stückpreis	
Herst.	Herst.-Teile-Nr.					1	5
874	IAC5Q	90-140VAC	6mA	5VDC	50mA		
874	IAC5AQ	140-280VAC	5mA	5VDC	50mA		
874	IDC5Q	10-60VDC	34mA	5VDC	50mA		
874	IDC5BQ	4-32VDC	68mA	5VDC	50mA		



RoHS Compliant

Ausgangsmodule Für größere Mengen als aufgelistet, bitte telefonisch ein Angebot einholen.

MOUSER LAGER-NR.		Ausgangs- spannung	Max. Ausg.- Strom	Nenn- Eingangs- spannung	Max. Eingangs- strom	Stückpreis	
Herst.	Herst.-Teile-Nr.					1	5
874	OAC5Q	12-140VAC	3.5A	5VDC	20mA		
874	OAC5AQ	24-280VAC	3.5A	5VDC	20mA		
874	ODC5Q	3-60VDC	3A	5VDC	18mA		
874	ODC5Q.11	3-60VDC	3A	5VDC	18mA		

Montageplatten für I/O-Module der Quad-Serie

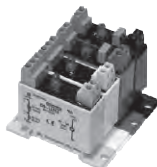
* Einschließlich I/O-Modulen und Abstandshalter

Für größere Mengen als aufgelistet, bitte telefonisch ein Angebot einholen.

MOUSER LAGER-NR.		Max. I/O- Modi	Abmessungen (LxBxH)*	Logik- anschluss	Last- anschluss	Stückpreis	
Herst.	Herst.-Teile-Nr.					1	5
874	PB16Q	4	5.8 x 6.0 x 3.9	Kartensteckv.	Schraub- Schraub-		
874	PB24Q	6	8 x 6 x 3.9	Kartensteckv.	Schraub- Schraub-		
874	PB32Q	8	10.2 x 6.2 x 3.9	Kartensteckv.	Schraub- Schraub-		

MIT EPOXID UMHÜLLTE EINGANGSMODULE ZUR DIN-SCHIENENMONTAGE VON CROUZET

- DIN-Schiennenmontierbare I/O-Module
- Farbcodiertes Gehäuse für AC- bzw. DC-Eingang
- Integrierte LED-Statusanzeige



RoHS Compliant

Eingangsmodule Für größere Mengen als aufgelistet, bitte telefonisch ein Angebot einholen.

MOUSER LAGER-NR.		Eingangs- spannung	Max. Eingangs- strom	Logik- Versorg.- Spannung	Max. Logik- Versorg.- Strom	Stückpreis	
Herst.	Herst.-Teile-Nr.					1	5
874	DRIAC5	90-140VAC/DC	5mA	5VDC	50mA		
874	DRIDC5	4-32VDC	34mA	5VDC	50mA		

Ausgangsmodule Für größere Mengen als aufgelistet, bitte telefonisch ein Angebot einholen.

MOUSER LAGER-NR.		Ausgangs- spannung	Max. Ausg.- Strom	Nenn- Eingangs- spannung	Max. Eingangs- strom	Stückpreis	
Herst.	Herst.-Teile-Nr.					1	5
874	DRODC5	3-60VDC	3A	5VDC	18mA		

17.5MM EINGANGSMODULE ZUR DIN-SCHIENENMONTAGE VON CROUZET

- DIN-Schiennenmontierbare I/O-Module
- Farbcodiertes Gehäuse für AC- bzw. DC-Eingang
- Integrierte LED-Statusanzeige



RoHS Compliant

Eingangsmodule Für größere Mengen als aufgelistet, bitte telefonisch ein Angebot einholen.

MOUSER LAGER-NR.		Eingangs- spannung	Max. Eingangs- strom	Logik- Versorgungs- spannung	Max. Logik- Versorgungs- strom	Stückpreis	
Herst.	Herst.-Teile-Nr.					1	5
874	84115501	90-140VAC/DC	14mA	4.5-30VDC	50mA		
874	84115503	4-32VDC	35mA	4.5-30VDC	50mA		

Ausgangsmodule Für größere Mengen als aufgelistet, bitte telefonisch ein Angebot einholen.

MOUSER LAGER-NR.		Ausgangs- spannung	Max. Ausg.- Strom	Nenn- Eingangs- spannung	Max. Eingangs- strom	Stückpreis	
Herst.	Herst.-Teile-Nr.					1	5
874	84130104	5-48V	5Arms	4-32VDC	22mA		
874	84130105	3-60VDC	3A	4-32VDC	22mA		

CRYDOM ONE DR-SERIE: HALBLEITERRELAIS MIT WECHSELSTROM- ODER GLEICHSTROMAUSGANG ZUR DIN-SCHIENEN-MONTAGE



Merkmale:

- Leistung von 6 und 12 Ampere
- Nenn-Lastspannungen von 2-60VDC, 2-100VDC 24-280VAC und 48-600VAC
- Passt auf Standard-35mm-DIN-SCHIENE
- LED-Eingangs-Statusanzeige
- AC- oder DC-gesteuert
- Zero-Crossing- (ohmsche Belastungen) oder Random-Turn-On- (induktive Lasten) Ausgang
- 100K-Zyklus UL 508 Lebensdauerbewertung für höhere Verlässlichkeit

RoHS Compliant

Für größere Mengen als aufgelistet, bitte telefonisch ein Angebot einholen.

MOUSER LAGER-NR.	Crydom Teile-Nr.	Abb.	Ausgangs- spannung	Steuerungs- spannung	Stückpreis		
					1	10	50
558-DR06D06	DR06D06	A	1 bis 60VDC	4 bis 32VDC			
558-DR06D12	DR06D12	A	1 bis 60VDC	4 bis 32VDC			
558-DR10D06	DR10D06	A	1 bis 100VDC	4 bis 32VDC			
558-DR10D12	DR10D12	A	1 bis 100VDC	4 bis 32VDC			
558-DR24D06	DR24D06	A	24 bis 280VAC	4 bis 32VDC			
558-DR24D12	DR24D12	A	24 bis 280VAC	4 bis 32VDC			
558-DR48D06	DR48D06	A	48 bis 600VAC	4 bis 32VDC			
558-DR48D12	DR48D12	A	48 bis 600VAC	4 bis 32VDC			

CRYDOM CTR-SERIE

Merkmale und Vorteile:

- Nennstrom 25A pro Phase bei 600VAC
- 90mm-(Breite) Gehäuse zur DIN-SCHIENEN- oder Panelmontage
- 100K-Zyklus UL 508 Lebensdauerbewertung für höhere Verlässlichkeit
- SCR-Ausgang für schwere Lasten in der Industrie
- LED-Eingangs-Statusanzeige
- AC- oder DC-gesteuert
- Zero-Crossing- (ohmsche Belastungen) oder Random-Fire- (induktive Lasten) Ausgang
- 48 bis 600VAC Nennspannung
- UL-anerkannt, CE, RoHS- und EMC-konform

RoHS Compliant

Für größere Mengen als aufgelistet, bitte telefonisch ein Angebot einholen.

MOUSER LAGER-NR.	Crydom Teile-Nr.	Abb.	Steuerspannung	Stückpreis		
				1	10	25
558-CTRD6025	CTRD6025	B	4 - 32VDC			

EINZELNE, IN-LINE-EINSTECKBARE HALBLEITER-RELAIS DER CN-SERIE, DIN-SCHIENENMONTIERTE SOCKEL UND BAUGRUPPEN VON CRYDOM

Merkmale und Vorteile von SSRs der CN-Serie: Merkmale und Vorteile von Baugruppen der DRACN-Serie:

- 5mm Mini SIP SSRs
- Ratings 24VDC bei 3,5A, 48VDC bei 100mA und 240VAC bei 2A
- DC-Steuerung 5, 24 und 60V
- IP67-geschützt, vollständig eingekapselt
- 6,2mm Sockel-Leiterklemmen-Konstruktion
- 5 und 24VDC und 120 und 240VAC Eingangs-Optionen für die Steuerung
- 24VDC bei 3,5A, 48VDC bei 100mA und 240VAC bei 2A Betriebsspannung
- Der Sockel-Clip passt standardmäßig auf alle 35mm-DIN-Schienen.

RoHS Compliant

Für größere Mengen als aufgelistet, bitte telefonisch ein Angebot einholen.

MOUSER LAGER-NR.	Crydom Teile-Nr.	Abb.	Lastspannung	Stückpreis		
				1	10	25
CN-Serie						
558-CN024D05	CN024D05	C	24VDC, 3,5A			
558-CN024D24	CN024D24	C	24VDC, 3,5A			
558-CN240A05	CN240A05	C	240VAC, 2A			
558-CN240A24	CN240A24	C	240VAC, 2A			
Baugruppen der DRACN-Serie						
558-DRA-CN024D05	DRA-CN024D05	D	24VDC, 3,5A			
558-DRA-CN024D24	DRA-CN024D24	D	24VDC, 3,5A			
558-DRA-CN240A05	DRA-CN240A05	D	240VAC, 2A			

CKM-SERIE (DIN-SCHIENEN- UND PANELMONTAGE) VON CRYDOM

Merkmale und Vorteile:

- Nennstrom von 10A bis 30A bei 60VDC
- Schlankes Gehäuse der Breite 22,5mm
- Niedriger Ableitstrom
- LED-Eingangs-Statusanzeige
- DC-Steuerung

RoHS Compliant

Für größere Mengen als aufgelistet, bitte telefonisch ein Angebot einholen.

MOUSER LAGER-NR.	Crydom Teile-Nr.	Abb.	Max. Laststrom	Stückpreis		
				1	10	25
558-CKM0610	CKM0610	E	10 Ampere			
558-CKM0620	CKM0620	E	20 Ampere			
558-CKM0630	CKM0630	E	30 Ampere			

CRYDOM CMX-SERIE

Merkmale und Vorteile:

- SIP SSR
- Nennstrom bis 20A bei 60VDC, 10A bei 100VDC, 10A bei 60VDC und 3A bei 200VDC
- MOSFET-Ausgang
- DC-Steuerung
- Niedrige Durchlassimpedanz

RoHS Compliant

Für größere Mengen als aufgelistet, bitte telefonisch ein Angebot einholen.

MOUSER LAGER-NR.	Crydom Teile-Nr.	Abb.	Max. Laststrom	Stückpreis		
				1	10	25
558-CMX100D10	CMX100D10	F	10 Ampere			
558-CMX60D10	CMX60D10	F	10 Ampere			
558-CMX60D5	CMX60D5	F	5 Ampere			

CRYDOM UPD-SERIE

Merkmale und Vorteile:

- SIP SSR
- 3 Ausgangs-Kanäle in einem Gehäuse mit gemeinsamen Steuerungs-Input
- Nennstrom pro Kanal von 15A bei 280VAC
- Gehäuse zur PCB- oder Panelmontage
- Quick-Connect-Anschlüsse (F-Option)
- SCR-Ausgang für schwere Lasten in der Industrie
- Zero-Crossing- (ohmsche Lasten) oder Random Fire- (induktive Lasten) Ausgänge
- Für den einzelnen Kanal Nennstrom von 15A und 25A bei 280VAC

RoHS Compliant

Für größere Mengen als aufgelistet, bitte telefonisch ein Angebot einholen.

MOUSER LAGER-NR.	Crydom Teile-Nr.	Abb.	Max. Laststrom	Stückpreis		
				1	10	25
558-UPD2415DF	UPD2415DF	G	15 Ampere			
558-UPD2415TP-10	UPD2415TP-10	G	15 Ampere			
558-UPD2425	UPD2425	G	25 Ampere			
558-UPD2425F	UPD2425F	G	25 Ampere			
558-UPD2425F-10	UPD2425F-10	G	25 Ampere			

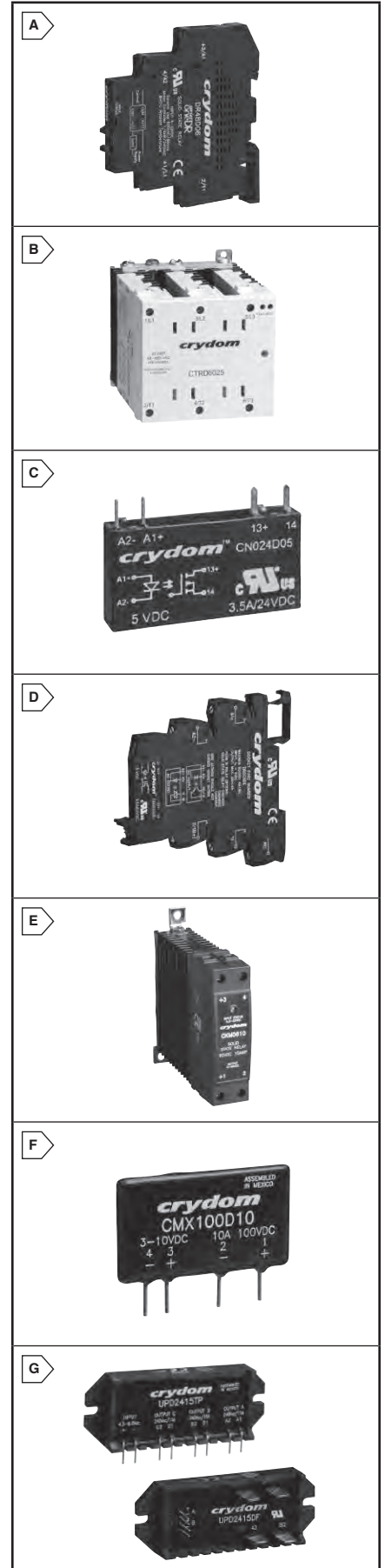
CRYDOM F-SERIE: EMI-RAUSCH-FILTER

Merkmale und Vorteile:

- Unterdrückt EMI-Rauschen
- AC-Ausgang
- Einfache Installation

Für größere Mengen als aufgelistet, bitte telefonisch ein Angebot einholen.

MOUSER LAGER-NR.	Crydom Teile-Nr.	Anschluss	Betriebs- spann. (Max.)	Dämpfung (Typ.)	Stromentnahme bei Vrms (Max)	Stückpreis		
						1	10	25
558-3F20	3F20	3	475Vrms	25dBµV	35mA			



Crydom Halbleiterrelais

This product is RoHS compliant.

SPF-SERIE VON CRYDOM (25A, 280VAC-AUSGANG, SIP)

Merkmale/Technische Daten:

- SCR-Ausgang
- DC-Steuerung

Für größere Mengen als aufgelistet, bitte telefonisch ein Angebot einholen.

MOUSER LAGER-NR.	Crydom Teile-Nr.	Laststrom	Leitungs-spannung	Steuer-strom	Abfall-spannung	Stückpreis		
						1	10	25
558-SPF240D25	SPF240D25	0.06-25Arms	12-280VDC	3-15VDC	1VDC			
558-SPFE240D25	SPFE240D25	0.06-25Arms	12-280VDC	15-32VDC	1VDC			



DPA-SERIE VON CRYDOM (1-1.5A 240V SCR-AUSGANG)

Merkmale/Technische Daten:

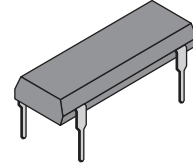
- 16-Pin DIP-Gehäuse
- Spannungs- oder strombetriebene Versionen
- Hohe Gehäusedichte

- Betriebstemperatur: -30°C bis 80°C
- Isolationsspannung: 3750Vrms
- Laststrom: 0.01 - 1.0 Arms
- Steuerstrom: 15mA bei 5VDC



Für größere Mengen als aufgelistet, bitte telefonisch ein Angebot einholen.

MOUSER LAGER-NR.	Crydom Teile-Nr.	Leitungsspannung (VAC)	Steuerspannung (VDC)	Stückpreis			
				1	10	25	50
558-DPA4111	DPA4111	20-140	*10-50mA				
558-DPA4119	DPA4119	20-140	3.5-10				
558-DPA6111	DPA6111	20-280	*10-50mA				
558-DPA6119	DPA6119	20-280	3.5-10				
558-SDV2415	SDV2415	12-280	3.5-10				



LR-SERIE VON CRYDOM (25-40 AMPERE, 120/240/480VAC, AC-AUSGANG)

Merkmale/Technische Daten:

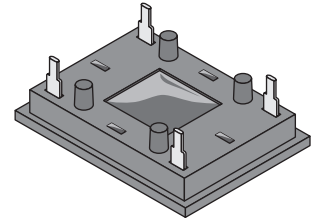
- DC-Steuerung, AC-Ausgang
- Nulldurchgangsschaltung
- Kurzzeitig bis zu 1200 V überspannfähig

- SCR-Ausgang
- Schaltungsmodus: AC
- Min. Abschaltspannung: 1VDC
- Steuerspannung: 4-32VDC
- Min. Laststrom: 15mA



Für größere Mengen als aufgelistet, bitte telefonisch ein Angebot einholen.

MOUSER LAGER-NR.	Crydom Teile-Nr.	Max. Laststrom	Lastspannungsbereich	Stückpreis			
				1	10	25	50
558-LR600240D25	LR600240D25	25 Arms	24-280Vrms				
558-LR600240D40	LR600240D40	40 Arms	24-280Vrms				
558-LR1200480D40	LR1200480D40	40 Arms	48-530Vrms				



D2W-SERIE VON CRYDOM (2-3.5 AMPERE, 120/240VAC, AC-AUSGANG SIP)

Merkmale/Technische Daten:

- Triac-Ausgang
- Nullspannungs-Schaltung
- Interner Snubber

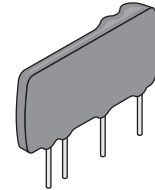
- Betriebstemperatur: -30°C bis 80°C
- Isolationsspannung: 2500Vrms
- Leitungsspannung: 24-280VDC

- Steuerspannung: 3-32VDC
- Steuerstrom: 3mA bei 5VDC
- Abfallspannung: 1VDC



Für größere Mengen als aufgelistet, bitte telefonisch ein Angebot einholen.

MOUSER LAGER-NR.	Crydom Teile-Nr.	Laststrombereich	Stückpreis			
			1	10	25	50
558-D2W202F	D2W202F	0.06-2.0ADC				
558-D2W203F	D2W203F	0.06-3.0ADC				
558-D2W203F-11	D2W203F-11	0.06-3.5ADC				



CRYDOM LC-SERIE: (1.5 AMPERE, 120/240VAC - AC-AUSGANG MINI-SIP)

Die LC241-Serie ist bis zu 1.5A (SPST-NO) bewertet und wurde für allgemeine Wechselstromlasten entwickelt. In den meisten Anwendungen wird kein Snubber benötigt.

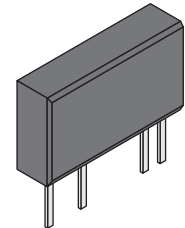
Merkmale/Technische Daten:

- Kompakt für eine besonders dichte PCB-Montage
- Kosteneffiziente Lösung
- DC-Steuerung, AC-Ausgang



Für größere Mengen als aufgelistet, bitte telefonisch ein Angebot einholen.

MOUSER LAGER-NR.	Crydom Teile-Nr.	Laststrom	Leitungs-spannung	Steuer-spannung	Steuer-strom	Stückpreis		
						1	10	25
558-LC241	LC241	0.025-1.5Arms	21-280VAC	4-10VDC	15mA bei 5VDC			
558-LC241R	LC241R	0.025-1.5Arms	21-280VAC	4-10VDC	15mA bei 5VDC			



PF-SERIE VON CRYDOM (25A, 280V WECHSELSTROMAUSGANG, MINI-SIP)

Die Serie PowerFin™ von Crydom liefert die höchsten Werte aller Single In-Line Gehäuse (SIP). Der integrierte Kühlkörper kann bei Druckluft und bei einer Gehäusestemperatur von 85°C mit 25 Ampere RMS arbeiten. Bei Naturkonvektion in freier Luft werden 10 Ampere RMS bei 25°C Umgebungstemperatur erbracht. Eingeschlossene Vorteile sind unter anderem die Oberflächen-Montagetechnologie und die SCR-Leistung.

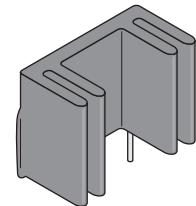
Merkmale/Technische Daten:

- SCR-Ausgang
- DC-Steuerung
- Isolationsspannung: 4000Vrms



Für größere Mengen als aufgelistet, bitte telefonisch ein Angebot einholen.

MOUSER LAGER-NR.	Crydom Teile-Nr.	Laststrom	Leitungs-spannung	Steuer-strom	Abfall-spannung	Stückpreis		
						1	10	25
558-PF240D25	PF240D25	0.06-25Arms	12-280VAC	15mA bei 5VDC	1VDC			
558-PF240D25R	PF240D25R	0.06-25Arms	12-280VAC	15mA bei 5VDC	1VDC			



LS-SERIE VON CRYDOM (8-12 AMPERE, 120/240VAC, AC-AUSGANG SIP)

Die LS-Familie von Produkten von SPST-NO Relais von Crydom erzielt die höchste Leistungsschaltung bei PC-montierten, luftgekühlten Gehäusen. Die Ausgabe besteht aus einem SCR-Wechselstromschalter und ist als Nulldurchgang- und Zufällige Einschaltung (Suffix R) erhältlich. Zu den erweiterten Funktionen gehören ein besonders stabiler Durchlassstrom sowie gutes Abschneiden bei Stoßströmen. Metallische Basisplatte für die direkte Befestigung externer Kühlkörper zur Erzielung höherer Nennströme.

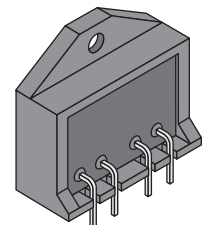
Merkmale/Technische Daten:

- SCR-Ausgang mit sehr guten Eigenschaften bei Stoßströmen
- Keine beweglichen Teile
- Einschalten im Nulldurchgang



Für größere Mengen als aufgelistet, bitte telefonisch ein Angebot einholen.

MOUSER LAGER-NR.	Crydom Teile-Nr.	Laststrom	Leitungs-spannung	Steuer-spannung	Abfall-spannung	Stückpreis		
						1	10	25
558-LS240D8	LS240D8	8-15mA	24-280Vrms	4-10VDC	1VDC			
558-LS240D12	LS240D12	12-15mA	24-280Vrms	4-10VDC	1VDC			
558-LSE240D8	LSE240D8	8-15mA	24-280Vrms	20-28VDC	1VDC			
558-LSE240D12	LSE240D12	12-15mA	24-280Vrms	20-28VDC	1VDC			



CRYDOM MCX-SERIE: (5A SIP) RELAIS ZUR PC-MONTAGE

Merkmale/Technische Daten:

- Laststrombereich: 0.06-5.0A
- DC-Steuerung
- Betriebsspannungsbereich: 12-280VDC

Für größere Mengen als aufgelistet, bitte telefonisch ein Angebot einholen.

MOUSER LAGER-NR.	Crydom Teile-Nr.	Steuerspannungsbereich	Lastspannungsbereich	Laststromleistung	Stückpreis		
					1	10	25
558-MCX240D5	MCX240D5	4-15VDC	12-280VAC	0.06-5.0Arms			
558-MCX240D5R	MCX240D5R	4-15VDC	12-280VAC	0.06-5.0Arms			
558-MCXE240D5	MCXE240D5	15-32VDC	12-280VAC	0.06-5.0Arms			



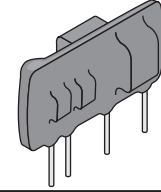
CRYDOM DO-SERIE: RELAIS ZUR PC-MONTAGE

Merkmale/Technische Daten:

- Laststrombereich: 0.02-1.0A
- Betriebsspannungsbereich: 3-60VDC
- DC-Schaltung- SPST-NC
- Mini-SIP-Montage
- DC-Steuerung
- Flaches Gehäuse

Für größere Mengen als aufgelistet, bitte telefonisch ein Angebot einholen.

MOUSER LAGER-NR.	Crydom Teile-Nr.	Eingangsspannung	Ausgangsspannung	Stückpreis			
				1	10	25	50
558-DO061A-B	DO061A-B	3-9VDC	3-60VDC				
558-DO061B-B	DO061B-B	1.7-9VDC	3-60VDC				



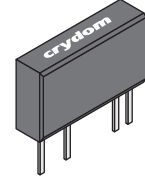
CRYDOM MPDC-SERIE: RELAIS ZUR PC-MONTAGE

Merkmale/Technische Daten:

- Bipolarer Transistor-Ausgang
- Laststrombereich: 0.02-3.0Arms
- Betriebsspannungsbereich: 0-60VDC
- DC-Schaltung- SPST-NC
- SIP-Montage

Für größere Mengen als aufgelistet, bitte telefonisch ein Angebot einholen.

MOUSER LAGER-NR.	Crydom Teile-Nr.	Eingangsspannung	Ausgangsspannung	Stückpreis			
				1	10	25	50
558-MPDCD3-B	MPDCD3-B	3-32VDC	3-60VDC				



CRYDOM AO/ASO-SERIE (1-2A, AC MINI-SIP)

Die AO-Modelle haben einen Triac-Ausgang, die ASO-Modelle einen SCR-Ausgang. Die AO241 (R) sind für einen Nennstrom bis zu 1.0A geeignet, die ASO241(R) für bis zu 1.5A SPST-NO und die ASO242(R) für bis zu 2.0A. Die ASO-Modelle wurden für die Schaltung von besonders induktiven Niedrigstromlasten wie z.B. Magneten konstruiert. Verfügbar in den Versionen Zero-Spannung oder Random Switching (R).

Merkmale/Technische Daten:

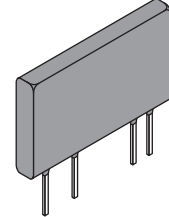
- Triac- (AO) oder SCR- (ASO) Ausgang
- DC-Steuerung, AC-Ausgang
- Betriebstemperatur: -30°C bis 80°C
- Steuerspannung: 4-10VDC
- Steuerstrom: 15mA bei 5VDC
- Abfallspannung: 1VDC
- Isolationsspannung: 2500Vrms



Für größere Mengen als aufgelistet, bitte telefonisch ein Angebot einholen.

MOUSER LAGER-NR.	Crydom Teile-Nr.	Leitungsspannung	Laststrombereich	Stückpreis			
				1	10	25	50
558-ASO241	ASO241	24-280VAC	0.025-1.0Arms				
* 558-ASO241R	ASO241R	24-280VAC	0.025-1.0Arms				
558-ASO242	ASO242	12-280VAC	0.6-2.0Arms				
* 558-ASO242R	ASO242R	12-280VAC	0.6-2.0Arms				

* Der Zusatz R steht für Random Turn-on



CRYDOM DO/DMO-SERIE (1-3A, AC MINI-SIP)

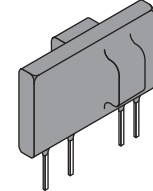
Das Gleichstrom-Ausgangsrelais SPST-NO in epoxidbeschichteten Gehäusen verwendet das beliebte 0.10" Leitungsrastermaß. Sie sind mit zweipoligem Transistorausgang (DO) oder dem DMO063 mit MOSFET-Ausgang und einer Nennleistung von 3A/60VDC erhältlich.

Merkmale/Technische Daten:

- Zweipoliger (DO) oder MOSFET- (DMO) Ausgang
- DC-Steuerung, AC-Ausgang
- Betriebstemperatur: -30°C bis 80°C
- Isolationsspannung: 2500Vrms, 4000Vrms (DO)

Für größere Mengen als aufgelistet, bitte telefonisch ein Angebot einholen.

MOUSER LAGER-NR.	Crydom Teile-Nr.	Leitungsspannung	Laststrombereich (ADC)	Steuerspannung	Steuerstrom bei 5VDC (mA)	Abfallspannung (VDC)	Stückpreis			
							1	10	25	50
558-DMO063	DMO063	0-60VDC	0-3.0ADC	3-10VDC	20	1.0				



CRYDOM CX-SERIE (5A, AC SIP)

Die Familie der SPST-NO-Relais von Crydom erzielt die höchste Leistungsschaltung bei PC-montierten, luftgekühlten Gehäusen. Zu den erweiterten Funktionen gehören ein besonders stabiler Durchlassstrom sowie extrem gutes Abschneiden bei Stoßströmen. Die Modelle sind für eine Schaltung bis zu 669 Vrms mit Wechselstrom- oder Gleichstromsteuerung entweder in der Nulldurchgangs- oder in der Version Random Turn-on (R)-Version verfügbar. Die Pinbelegung ist mit I/O-Modulen vom Typ OAC kompatibel.

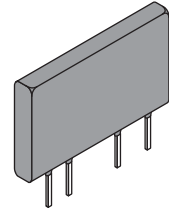
Merkmale/Technische Daten:

- SCR-Ausgang
- Extrem gutes Abschneiden bei Stoßströmen.
- Betriebstemperatur: -30°C bis 80°C
- Isolationsspannung: 4000Vrms

Für größere Mengen als aufgelistet, bitte telefonisch ein Angebot einholen.

MOUSER LAGER-NR.	Crydom Teile-Nr.	Leitungsspannung	Laststrombereich	Steuerspannung	Steuerstrom	Stückpreis			
						1	10	25	50
DC-Eingang									
558-CX240D5	CX240D5	12-280VAC	0.06-5.0ADC	3-15VDC	15mA bei 5VDC				
* 558-CX240D5R	CX240D5R	12-280VAC	0.06-5.0ADC	3-15VDC	15mA bei 5VDC				
558-CXE240D5	CXE240D5	12-280VAC	0.06-5.0ADC	15-32VDC	15mA bei 24VDC				
558-CX380D5	CX380D5	48-530VAC	0.06-5.0ADC	4-15VDC	15mA bei 5VDC				
558-CXE380D5	CXE380D5	48-530VAC	0.06-5.0ADC	15-32VDC	15mA bei 24VDC				
558-CX480D5	CX480D5	48-660VAC	0.06-5.0ADC	4-15VDC	15mA bei 5VDC				
AC-Eingang									
558-CXE240A5	CXE240A5	12-280VAC	0.06-5.0Arms	18-36VAC	5mA bei 24VDC				

* Der Zusatz R steht für Random Turn-on



CRYDOM MP-SERIE: TRIAC AC-AUSGANG SIP PC-MONTIERTE SSRS (3-4 A, 120/240VAC)

Alle SPST-NO PC-montierten Relais sind verfügbar mit den Wertungen 3Arms und 4Arms, welche eine größere Gehäusebreite liefern und mit der Pinbelegung der Serie 6 und den OAC- Ausgangsmodulen kompatibel sind.

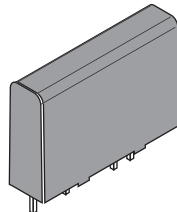
Merkmale/Technische Daten:

- Triac AC-Ausgang SIP
- Kompatibel mit 5, 15 und 24 Volt logischem System
- SPST-NO
- Abfallspannung: 1VDC
- Betriebstemperatur: -40°C bis 80°C
- Isolationsspannung: 4000Vrms
- Steuerspannung: 3-32VDC
- Steuerstrom: 2.6mA bei 5VDC



Für größere Mengen als aufgelistet, bitte telefonisch ein Angebot einholen.

MOUSER LAGER-NR.	Crydom Teile-Nr.	Leitungsspannung	Laststrombereich (Arms)	Stoßspannung	Stückpreis			
					1	10	25	50
558-MP120D3	MP120D3	12-140	0.02-3.0	90				
558-MP240D3	MP240D3	24-280	0.02-3.0	90				
558-MP240D4	MP240D4	24-280	0.02-4.0	130				



Einige Produkte sind RoHS-konform. Den RoHS-Status finden Sie auf mouser.com.

CRYDOM SERIE 1 (10-125A, 120/240VAC-AUSGANG)

Merkmale/Technische Daten:

- Ausgang - SCR Wechselstromschalter
- Nullspannung und Random
- Interner Snubber
- Betriebstemperatur: -40°C bis 80°C

DC-Steuerung:

- Steuerspannung: 3-32VDC
- Steuerstrom: 3.4mA bei 5VDC
- Höhere Stromstärken verfügbar

AC-Steuerung:

- Steuerspannung: 90-280VAC
- Steuerstrom: 2mA bei 120VAC

* Momentwert, phasensteuerbar **Für größere Mengen als aufgelistet, bitte telefonisch ein Angebot einholen.**

MOUSER LAGER-NR.	Crydom Teile-Nr.	Abb.	Leitungs- spann. (VAC)	Laststrom (Ampere)	Isolations- spannung	Abfall- spannung	Stückpreis		
							1	10	25
DC-Steuerung									
558-D1210	D1210	A	24-140	0.04-10	4000Vrms	1VDC			
558-D1225	D1225	A	24-140	0.04-25	4000Vrms	1VDC			
558-D1240	D1240	A	24-140	0.04-40	4000Vrms	1VDC			
558-D1240-B	D1240-B	A	24-280	0.04-40	4000Vrms	1VDC			
558-D2450-B	D2450-B	A	24-280	0.05-40	4000Vrms	1VDC			
558-D2475-10	D2475-10	A	24-280	0.05-40	4000Vrms	1VDC			
558-D2490-10	D2490-10	A	24-280	0.05-40	4000Vrms	1VDC			
558-D2410	D2410	A	48-280	0.04-10	4000Vrms	1VDC			
558-D2425	D2425	A	48-280	0.04-25	4000Vrms	1VDC			
* 558-D2425-10	D2425-10	A	48-280	0.04-25	4000Vrms	1VDC			
558-D2440	D2440	A	48-280	0.04-40	4000Vrms	1VDC			
* 558-D2440-10	D2440-10	A	48-280	0.04-40	4000Vrms	1VDC			
558-D2450	D2450	A	48-280	0.04-50	4000Vrms	1VDC			
* 558-D2450-10	D2450-10	A	48-280	0.04-50	4000Vrms	1VDC			
558-D2475	D2475	A	48-280	0.04-75	4000Vrms	1VDC			
558-D2490	D2490	A	48-280	0.04-90	4000Vrms	1VDC			
558-D4825	D4825	A	80-530	0.04-25	4000Vrms	1VDC			
558-D4840	D4840	A	80-530	0.04-40	4000Vrms	1VDC			
558-D4850	D4850	A	80-530	0.04-50	4000Vrms	1VDC			
558-D4875	D4875	A	80-530	0.04-75	4000Vrms	1VDC			
AC-Steuerung									
558-A1225	A1225	A	24-140	0.04-25	4000Vrms	10VAC			
558-A1240	A1240	A	24-140	0.04-40	4000Vrms	10VAC			
558-A2450-10	A2450-10	A	24-280	0.04-50	4000Vrms	10VAC			
558-A2410	A2410	A	48-280	0.04-10	4000Vrms	10VAC			
558-A2425	A2425	A	48-280	0.04-25	4000Vrms	10VAC			
558-A2440	A2440	A	48-280	0.04-40	4000Vrms	10VAC			
558-A2450	A2450	A	48-280	0.04-50	4000Vrms	10VAC			
558-A2475	A2475	A	48-280	0.04-75	4000Vrms	10VAC			
558-A4850	A4850	A	80-530	0.04-50	4000Vrms	10VAC			
558-A4875	A4875	A	80-530	0.04-75	4000Vrms	10VAC			

CRYDOM SERIE 53 (25-30 AMPERE, 3-PHASEN, IP20 ODER IP00, MOTORUMSTEUERUNG)

Merkmale/Technische Daten:

- SCR-Ausgang für schwere Lasten in der Industrie
- AC- oder DC-Steuerung
- Zero-Crossing- (ohmsche Belastungen) oder Random-Fire- (induktive Lasten) Output
- Eingebauter Schutz vor kurzzeitiger Überspannung
- Betriebstemperatur: -40°C bis 80°C
- Isolationsspannung: 4000Vrms

Für größere Mengen als aufgelistet, bitte telefonisch ein Angebot einholen.

MOUSER LAGER-NR.	Crydom Teile-Nr.	Abb.	Steuerung	Typ	Laststrom	Stückpreis	
						1	10
558-D53TP25D	D53TP25D	B	3-32V	3 gesteuert	05-25		
558-D53TP50D	D53TP50D	B	3-32V	3 gesteuert	05-50		
558-A53TP25D	A53TP25D	B	90-280V	3 gesteuert	05-25		
558-B53TP25C	B53TP25C	C	90-140V	3 geschaltete Kanäle	25A		
558-B53TP50CH	B53TP50CH	C	90-140V	3 geschaltete Kanäle	25A		
558-C53TP25CH-10	C53TP25CH-10	C	180-240V	3 geschaltete Kanäle	25A		
558-D53TP50CH	D53TP50CH	C	4-32V	3 geschaltete Kanäle	25A		
558-E53TP25C-10	E53TP25C-10	C	18-32V	3 geschaltete Kanäle	25A		
558-E53TP50C	E53TP50C	C	18-32V	3 geschaltete Kanäle	25A		
558-D53RV50C	D53RV50C	D	4-32V	3 geschaltete Kanäle	25A		

CRYDOM DUALE RELAIS MIT SCR-AUSGANG

Zwei völlig unabhängige Wechselstrom-Ausgangsrelais in einem einzigen standardmäßigen Gehäuse zur Panelmontage. Verwendet einen Wechselstromschalter-Ausgang mit internem Snubber, das Relais bietet einen größeren Schutz vor falschen Auslösungen.

Merkmale/Technische Daten:

- Betriebstemperatur: -40°C bis 80°C
- Abfallspannung: 1VDC
- Verpackung nach Industriestandard
- Isolationsspannung: 4000Vrms
- Random Turn-On, phasensteuerbar
- Nullspannungs-Schaltung
- Steuerstrom: 15mA bei 5VDC

Für größere Mengen als aufgelistet, bitte telefonisch ein Angebot einholen.

MOUSER LAGER-NR.	Crydom Teile-Nr.	Abb.	Laststrom (VAC)	Steuerspannung (VDC)	Leitungs- spannung (VAC)	Stückpreis	
						1	10
558-D2425D	D2425D	E	0.15-25	4-15	24-280		
558-D2440D	D2440D	E	0.15-40	4-15	24-280		
558-D2440D-10	D2440D-10	E	0.15-40	4-15	24-280		

CRYDOM CW-SERIE (10-125A, 120/240/480/600VAC)

Merkmale/Technische Daten:

- EMC-konforme Konstruktion
- Betriebstemperatur: -40°C bis 80°C
- Integrierte fingersichere Abdeckung
- Isolationsspannung: 4000Vrms

MOUSER LAGER-NR.	Crydom Teile-Nr.	Abb.	Leitungsspannung (Vrms)	Laststrom (Arms)	Steuer- spannung	Steuer- strom	Abfall- spannung	Stoßstrom 1-Zyklus (Apk)	Stückpreis		
									1	10	25
DC (Gleichstrom)											
558-CWD2410	CWD2410	F	24-280	0.15-10	3-32VDC	10mA bei 5VDC	1VDC	400			
558-CWD2425	CWD2425	F	24-280	0.15-25	3-32VDC	10mA bei 5VDC	1VDC	600			
558-CWD2450	CWD2450	F	24-280	0.15-50	3-32VDC	10mA bei 5VDC	1VDC	850			
558-CWD2490	CWD2490	F	24-280	0.25-90	3-32VDC	10mA bei 5VDC	1VDC	1350			
558-CWD4850	CWD4850	F	48-660	0.15-50	4-32VDC	10mA bei 5VDC	1VDC	850			
558-CWD48125	CWD48125	F	48-660	0.25-125	4-32VDC	10mA bei 5VDC	1VDC	2000			
AC											
558-CWA2410	CWA2410	F	24-280	0.15-10	90-280Vrms	6mA bei 120Vrms	10Vrms	400			
558-CWA2425	CWA2425	F	24-280	0.15-25	90-280Vrms	6mA bei 120Vrms	10Vrms	600			
558-CWA2450	CWA2450	F	24-280	0.15-50	90-280Vrms	6mA bei 120Vrms	10Vrms	850			
558-CWA24125	CWA24125	F	24-280	0.25-125	90-280Vrms	6mA bei 120Vrms	10Vrms	2000			

ABMESSUNGEN: Zoll

A

CE, UL E116949, VDE, SP 10143UG LR81689

B

CE, UL E116949, VDE, SP 10143UG LR81689

C

CE, UL E116949, VDE, SP 10143UG LR81689

D

CE, UL E116949, VDE, SP 10143UG LR81689

E

RoHS Compliant, CE, UL E116949, VDE, SP 10143UG LR81689

F

RoHS Compliant, CE, UL E116949, VDE, SP 10143UG LR81689

CRYDOM H1-SERIE (25-90 AMP, 40-660V, AC-AUSGANG)

- Steuerspannung: 4VDC-32VDC
 - Zero-Crossing- (ohmsche Belastungen) oder Random-Fire- (induktive Lasten) Ausgang
 - Optionale LED-Statusanzeige
 - Zugelassen für UL/CSA/VDE, CE-kompatibel für EN60950-1, IEC 60947(H12)
- Für größere Mengen als aufgelistet, bitte telefonisch ein Angebot einholen.



MOUSER LAGER-NR.	Crydom Teile-Nr.	Betriebsspannung (VAC)	Lastspannung	Stückpreis	
				1	10
1200 Volt Sperre					
558-H12D4850	H12D4850	48-530	50A		
558-H12D4890	H12D4890	48-530	90A		
558-H12WD4850	H12WD4850	48-660	50A		
558-H12WD4890	H12WD4890	48-660	90A		
1600 Volt Sperre					
558-H16WD6050	H16WD6050	48-660	50A		
558-H16WD6050G	H16WD6050G	48-660	50A		
558-H16WD6090	H16WD6090	48-660	90A		
558-H16WD6090G	H16WD6090G	48-660	90A		



CRYDOM 1-DC-SERIE (7-40AMP, DC 100-400VDC AUSGANG)

Merkmale/Technische Daten:

- Ausgang - DC, MOSFET
- Eingang - DC-Steuerung
- Niedriger Durchlasswiderstand
- Eignung zur Parallelschaltung
- Betriebstemperatur: -30°C bis 80°C
- Isolationsspannung: 2500Vrms
- Steuerstrom: 1.6mA
- Steuerspannung: 3.5VDC-32VDC
- Abfallspannung: 1VDC



Für größere Mengen als aufgelistet, bitte telefonisch ein Angebot einholen.

MOUSER LAGER-NR.	Crydom Teile-Nr.	Betriebsspannung (VDC)	Lastspannung	Stückpreis	
				1	10
† 558-D1D07	D1D07	0-100	7A		
† 558-D1D12	D1D12	0-100	12A		
† 558-D1D40	D1D40	0-100	40A		
558-D2D07	D2D07	0-200	7A		
558-D2D12	D2D12	0-200	12A		
558-D4D07	D4D07	0-400	7A		



CRYDOM DC60-SERIE (3-7 AMPERE, 60VDC-AUSGANG)

Merkmale/Technische Daten: DC-Steuerung:

- Eingang- DC- oder AC-Steuerung
- Isolationsspannung: 4000Vrms
- Steuerspannung: 3.5VDC-32VDC
- Steuerstrom: 2.2mA bei 5VDC
- Abfallspannung: 1VDC

AC-Steuerung:

- Steuerspannung: 90VAC-280VAC
- Steuerstrom: 2mA bei 120VAC
- Abfallspannung: 10VDC



Für größere Mengen als aufgelistet, bitte telefonisch ein Angebot einholen.

MOUSER LAGER-NR.	Crydom Teile-Nr.	Betriebsspannung (VDC)	Lastspannung	Stückpreis	
				1	10
DC-Steuerung					
558-DC60S3	DC60S3	3-60	3A		
558-DC60S5	DC60S5	3-60	5A		
558-DC60S7	DC60S7	3-60	7A		
AC-Steuerung					
558-DC60SA3	558-DC60SA3	3-60	3A		



CRYDOM SSC-SERIE: GLEICHSTROM-HALBLEITERSCHÜTZE (25 AMPERE, 0-1000VDC, DC-AUSGANG)

Die SSC-Serie der Gleichstrom-Halbleiterschütze liefert die IGBT-Technologie für Hochspannungs-Gleichstrom-Schaltanwendungen. Alle Modelle werden im standardmäßigen Gehäuse zur Panelmontage von Crydom geliefert.

Merkmale/Technische Daten:

- Steuerspannung: 12VDC, 24VDC, 36VDC
- IGBT-Ausgang
- Hochspannung
- Schaltspannungsmodus: DC
- Min. Laststrom: 2mA
- Min. Abschaltspannung: 1VDC
- Max. Laststrom (ADC): 25



RoHS Compliant

Für größere Mengen als aufgelistet, bitte telefonisch ein Angebot einholen.

MOUSER LAGER-NR.	Crydom Teile-Nr.	Betriebsspannung (VDC)	Lastspannung	Stückpreis	
				1	10
558-SSC800-25-12	SSC800-25-12	0-800	8-16		
558-SSC800-25-24	SSC800-25-24	0-800	20-28		
558-SSC1000-25-24	SSC1000-25-24	0-1000	20-28		



CRYDOM D06D-SERIE HALBLEITERRELAIS ZUR PANELMONTAGE (0-60VDC DC-AUSGANG)

Das Gleichstrom-Ausgangsrelais nutzt die MOSFET-Technologie für einen niedrigen Durchlasswiderstand und gewährleistet einfache Anpassungs- und Schaltmöglichkeiten bis 100 Ampere bei 60VDC. Modelle für niedrigeren Strom sind auch für bis zu 500VDC verfügbar. Alle Modelle werden im standardmäßigen Gehäuse zur Panelmontage von Crydom geliefert.

Merkmale/Technische Daten:

- MOSFET-Ausgang
- Niedriger Durchlasswiderstand
- Hohe Nennströme
- Schaltspannungsmodus: DC
- Min. Laststrom: 5mA
- Min. Abschaltspannung: 1VDC
- Steuerspannung: 3.5VDC-32VDC



RoHS Compliant

Für größere Mengen als aufgelistet, bitte telefonisch ein Angebot einholen.

MOUSER LAGER-NR.	Crydom Teile-Nr.	Betriebsspannung (VDC)	Steuerspannungsbereich (VDC)	Stückpreis	
				1	10
558-D06D60	D06D60	0-60	60		
558-D06D80	D06D80	0-60	80		
558-D06D100	D06D100	0-60	100		



CRYDOM PCV-SERIE ANALOGE EINGANGSSTROM-STEUERUNG (15-90 AMPERE, 120/240, 480VAC, AC- AUSGANG)

Die proportionalen Steuerungen der PCV-Serie sind eigenständige Stromsteuerungsmodule mit integriertem, vollständigem, logischem Phasenschnittprinzip und einem Halbleiterrelais im selben Standardgehäuse. Zu den typischen Anwendungen gehören Heizkörper, Vibrationsrinnen und Wolframlampen.

Merkmale/Technische Daten:

- Interner Snubber
- Verpackung nach Industriestandard
- Der Steuerkreis erfordert keine Anpassung oder Kalibrierung
- Betrieb bei 60Hz und 50Hz
- Isolationsspannung: 2500Vrms
- Betriebstemperatur: -30°C bis 80°C
- Steuerstrom: 4mA bei 5VDC
- Abfallspannung: 1VDC



RoHS Compliant

Für größere Mengen als aufgelistet, bitte telefonisch ein Angebot einholen.

MOUSER LAGER-NR.	Crydom Teile-Nr.	Laststrom	Leitungsspannung (VAC)	Steuerspannung (VDC)	Stückpreis	
					1	10
558-10PCV2415	10PCV2415	0.15-15VAC	100-240	2-10		
558-10PCV2425	10PCV2425	0.15-25VAC	100-240	2-10		



CRYDOM CSW-SERIE MIT NIEDRIGEM LECKSTROM (10-90A, 120/240VAC)

Die CSW-Serie verfügt über einen SCR-Schaltausgang mit geringem Ableitstrom im ausgeschalteten Zustand (1 mA, ohne Puffer), Nullspannungs-Schaltung und einem erweiterten Betriebsbereich (24 – 280Vrms). Dieser erweiterte Bereich erlaubt eine optimale Leistung bei Netzspannungen von 120VAC und 240VAC.

- Niedriger Ableitstrom
- SCR-Wechselstromschalter-Ausgang
- Betriebstemperatur: -40°C bis 80°C
- Isolationsspannung: 4000Vrms
- Leitungsspannung: 24-280Vrms
- Steuerspannung: 3-32VDC
- Steuerstrom: 13mADC
- Abfallspannung: 1.0



Für größere Mengen als aufgelistet, bitte telefonisch ein Angebot einholen.

MOUSER LAGER-NR.	Crydom Teile-Nr.	Abb.	Laststrom (Ampere ms)	Stromstoß 1-Zyklus (Apk)	Stückpreis		
					1	10	25
558-CSW2410	CSW2410	A	0.15-10	120			
558-CSW2425	CSW2425	A	0.15-25	250			
558-CSW2450	CSW2450	A	0.15-50	625			
558-CSW2475	CSW2475	A	0.25-75	1000			
558-CSW2490	CSW2490	A	0.25-90	1200			

CRYDOM HD/HA-SERIE (25-90A, 480VAC-AUSGANG)

- Ausgang - SCR-Wechselstromschalter
- Nullspannungs-Schaltung
- 1200 Volt Sperre
- Betriebstemperatur: -40°C bis 80°C
- Isolationsspannung: 4000Vrms
- Leitungsspannung: 48-530VAC
- Steuerstrom: DC - 2mA bei 5VDC; AC - 2mA bei 120VAC



Für größere Mengen als aufgelistet, bitte telefonisch ein Angebot einholen.

MOUSER LAGER-NR.	Crydom Teile-Nr.	Abb.	Steuer-spannung	Laststrom (Arms)	Abfallspannung	Stückpreis		
						1	10	25
DC-Steuerung								
558-HD48125	HD48125	A	3-32VDC	0.04-125	1VDC			
558-HD4825	HD4825	A	3-32VDC	0.04-25	1VDC			
558-HD4850	HD4850	A	3-32VDC	0.04-50	1VDC			
558-HD6050	HD6050	A	3-32VDC	0.04-50	1VDC			
558-HD6050-10	HD6050-10	A	3-32VDC	0.04-50	1VDC			
558-HD4890-10	HD4890-10	A	3-32VDC	0.04-90	1VDC			
558-HD4890	HD4890	A	3-32VDC	0.04-90	1VDC			
AC-Steuerung								
558-HA4825	HA4825	A	90-280VAC	0.04-25	10VAC			
558-HA4890	HA4890	A	90-280VAC	0.04-90	10VAC			

CRYDOM DC60-SERIE RELAIS ZUR PANELMONTAGE

- Bipolarer Transistor-Ausgang
- Laststrombereich: 3-7A
- Betriebsspannungsbereich: 0-60VDC
- DC-Schaltung- SPST-NC
- Isolierbereich: 4000V
- Panelmontage



Für größere Mengen als aufgelistet, bitte telefonisch ein Angebot einholen.

MOUSER LAGER-NR.	Crydom Teile-Nr.	Abb.	Eingangsspannung	Ausgangsspannung	Stückpreis			
					1	10	25	50
558-DC60S3-B	DC60S3-B	A	3.5-32VDC	3-60VDC				
558-DC60S5-B	DC60S5-B	A	3.5-32VDC	3-60VDC				
558-DC60S7-B	DC60S7-B	A	3.5-32VDC	3-60VDC				
558-DC60SA3-B	DC60SA3-B	A	90-280VAC	3-60VDC				
558-DC60SA5-B	DC60SA5-B	A	90-280VAC	3-60VDC				
558-DC60SA7-B	DC60SA7-B	A	90-280VAC	3-60VDC				

CRYDIN PC-SERIE: HALBLEITERRELAIS MIT PHASENKONTROLLE ZUR PANELMONTAGE (25-90 AMPERE, 120/480VAC - AC-AUSGANG)

Die proportionalen Steuerungen der PC-Serie sind eigenständige Stromsteuerungsmodulare mit integriertem, vollständigem, logischem Phasenanschnittsprinzip und einem Halbleiterrelais im selben Industriestandard-Gehäuse.

- Ausgang - SCR-Wechselstromschalter
- Laststeuerung im Phasenanschnittbetrieb
- Lasten bis zu 90 Ampere
- 0-100% Steuerungsbereich

Für größere Mengen als aufgelistet, bitte telefonisch ein Angebot einholen.

MOUSER LAGER-NR.	Crydom Teile-Nr.	Abb.	Leitungs-spannungsbereich	Nennstrom	Analoger Eingang	Stückpreis	
						1	10
558-MCPC1250E	MCPC1250E	B	12: 48-140	50A	Potentiometer 0-10Vdc		
558-MCPC1250C	MCPC1250C	B	12: 48-140	50A	Potentiometer 0-10Vdc		
558-MCPC2425A	MCPC2425A	B	24: 180-280	25A	Potentiometer 0-10Vdc		
558-MCPC2425E	MCPC2425E	B	24: 180-280	25A	Potentiometer 0-10Vdc		
558-MCPC2425C	MCPC2425C	B	24: 180-280	25A	Potentiometer 0-10Vdc		
558-MCPC4825E	MCPC4825E	B	48: 330-530	25A	Potentiometer 0-10Vdc		
558-MCPC4825C	MCPC4825C	B	48: 330-530	25A	Potentiometer 0-10Vdc		

CRYDOM EZ-SERIE HALBLEITERRELAIS ZUR PC-MONTAGE (5-18 AMPERE, 120/240, 480VAC, AC-AUSGANG)

- Niedriger Ableitstrom
- SCR-Ausgang
- Quick-Connect-Anschlüsse
- Isolationsspannung: 4000Vrms
- Leitungsspannung: 24-280Vrms
- Betriebstemperatur: -30°C bis 80°C
- Laststrom: 0.15-18ADC
- Abfallspannung: 1VDC



Für größere Mengen als aufgelistet, bitte telefonisch ein Angebot einholen.

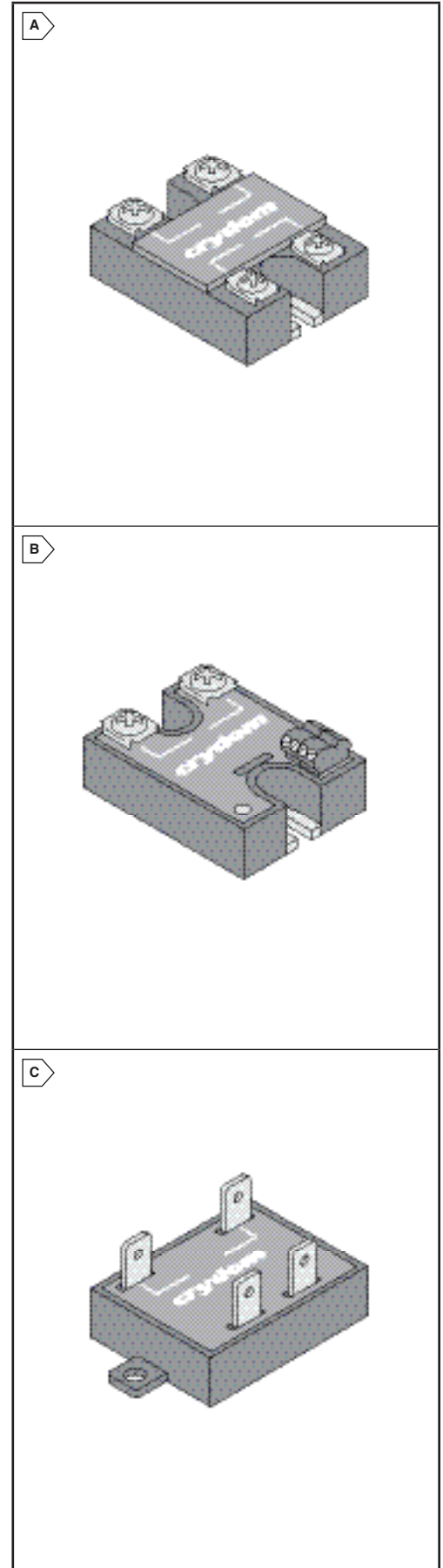
MOUSER LAGER-NR.	Crydom Teile-Nr.	Abb.	Steuerspannung	Steuerstrom bei 5VDC (mADC)	Stückpreis		
					1	10	25
558-EZ240D12	EZ240D12	C	3-15	15			
558-EZ240D18	EZ240D18	C	3-15	15			
558-EZ240D18R	EZ240D18R	C	3-15	15			
558-EZ240A18S	EZ240A18S	C	90-140	10			

CRYDOM SCHUTZABDECKUNG



Für größere Mengen als aufgelistet, bitte telefonisch ein Angebot einholen.

MOUSER LAGER-NR.	Crydom Teile-Nr.	Beschreibung	Stückpreis		
			1	10	25
558-KS-100	KS-100	1 Serie Gehäuse			



Halbleiter-I/O Module von CRYDOM

crydom



This product is RoHS compliant.

DCRYDOM RA-SERIE (HALBLEITERRELAIS-BAUGRUPPEN MIT AC- UND DC-AUSGANG ZUR DIN-SCHIENENMONTAGE)

Merkmale/Vorteile:

- 10mm Einkanal-Halbleiterrelais-Baugruppe zur DIN-Schiene
- 54 mm Vier-Kanal-Halbleiterrelais-Baugruppe zur DIN-Schiene
- 90-140VAC-Steuerung
- AC-Leistung bis zu 280VAC und 5 Ampere
- 3-15 und 15-32VDC-Steuerung
- Schraubenschluss im Käfig-Stil für eine einfache Verbindung
- Passt auf Standard-35mm-DIN-Schiene
- Inklusive LED-Statusanzeige



RoHS Compliant

Für größere Mengen als aufgelistet, bitte telefonisch ein Angebot einholen.

MOUSER LAGER-NR.	Crydom Teile-Nr.	Abb.	Spannung	Stückpreis			
				1	10	25	50
1 Kanal DC-Ausgang							
558-DRA1-CMX100D6	DRA1-CMX100D6	A	3-10VDC				
558-DRA1-CMX200D3	DRA1-CMX200D3	A	3-10VDC				
558-DRA1-CMX60D10	DRA1-CMX60D10	A	3-10VDC				
558-DRA1-CX240D5	DRA1-CX240D5	A	3-15VDC				
558-DRA1-CX240D5R	DRA1-CX240D5R	A	3-15VDC				
558-DRA1-CXE240D5	DRA1-CXE240D5	A	15-32VDC				
558-DRA1-CXE240D5R	DRA1-CXE240D5R	A	15-32VDC				
558-DRA1-CXE380D5	DRA1-CXE380D5	A	15-32VDC				
558-DRA1-MCX240D5	DRA1-MCX240D5	A	3-15VDC				
558-DRA1-MP240D4	DRA1-MP240D4	A	3-15VDC				
4 Kanäle AC-Ausgang							
558-DRA4-CX240D5	DRA4-CX240D5	B	3-15VDC				
558-DRA4-CXE240D5	DRA4-CXE240D5	B	15-32VDC				
558-DRA4-MCX240D5	DRA4-MCX240D5	B	3-15VDC				

CRYDOM DRA4 CX-/DRA1 CX-SERIE SOCKEL



RoHS Compliant

DIN-Schiene-Montage-Kit

Für größere Mengen als aufgelistet, bitte telefonisch ein Angebot einholen.

MOUSER LAGER-NR.	Crydom Teile-Nr.	Abb.	Beschreibung	Stückpreis			
				1	10	25	50
558-DRS1	DRS1	C	Einzelkontakt				
558-DRS4	DRS4	C	Vier Positionen				

DRA-SERIE HALBLEITERSCHÜTZE

Merkmale:

- Passt auf Standard-35mm-DIN-SCHIENE
- LED-Eingangs-Statusanzeige
- AC- oder DC-gesteuert
- Motorleistung

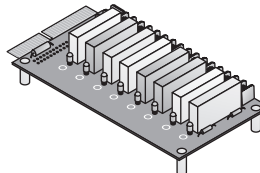


RoHS Compliant

MOUSER LAGER-NR.	Crydom Teile-Nr.	Abb.	Steuer-spannung	Betriebs-strom	Stückpreis			
					1	10	50	100
DRA3P-Serie - 3-Phasen-AC-Schütze								
558-DRA3P48B4	DRA3P48B4	D	90-140VAC	4.2A				
558-DRA3P48B4R	DRA3P48B4R	D	90-140VAC	4.2A				
558-DRA3P48D2	DRA3P48D2	D	4-6VDC	2.4A				
558-DRA3P48D4	DRA3P48D4	D	4-6VDC	4.2A				
558-DRA3P48E2R	DRA3P48E2R	D	18-28VDC	2.4A				
558-DRA3P48E4R	DRA3P48E4R	D	18-28VDC	4.2A				
DRA3R-Serie - 3-Phasen-Motorenrückwärtsschaltungs-Schütze								
558-DRA3R48D2	DRA3R48D2	E	4-6VDC	2.4A				
558-DRA3R48E2	DRA3R48E2	E	18-28VDC	2.4A				
DRA4D-Serie - DC-Motorenrückwärtsschaltungs-Schütze								
558-DRA4D100D12	DRA4D100D12	F	5-15VDC	12A				
558-DRA4D250D6	DRA4D250D6	F	5-15VDC	6A				

CRYDOM OPTO-ISOLIERTE HALBLEITER-I/O-MODULE ZUR PLATINENMONTAGE

Die Halbleiter-I/O-Schaltmodule bieten eine elektrisch saubere, foto-isolierte, rauschfreie Schnittstelle von den Steuersystemen auf Logik-Ebene zu externen Lasten, wie z. B. Motoren, Ventile, Magnetspulen usw. - oder eine „Input“-Schnittstelle von der Last oder den Sensoren zum Mikroprozessor oder auf computer-basierende Logik-Ebene-Systemen. Entwickelt für einen langen, zuverlässigen Betrieb in anspruchsvollen Industrieumgebungen.



Merkmale:

- Maximale Einschalt-/Ausschaltzeit: 20/30msec
- Nulldurchgang-Schaltung auf ausschließlich AC-Ausgang



LR81689



E116949



RoHS Compliant



RoHS Compliant

Für größere Mengen als aufgelistet, bitte telefonisch ein Angebot einholen.

MOUSER LAGER-NR.	Crydom Teile-Nr.	Spannungs-Eingangstyp	Farbe	Eingangsdaten		Ausgang	Stückpreis			
				Spannung (Vrms/VDC)	Typ. Strom Max. (mA)		Laststrom	Überlastspannung	1	10
Standardpackung										
558-IAC5	IAC5	AC or DC	Gelb	90-140	10	0.1-50mA bei 4-30VDC				
558-IAC-5A	IAC5A	AC oder DC	Gelb	180-280	8	0.1-50mA bei 0.4-30VDC				
558-IAC-24	IAC24	AC oder DC	Gelb	90-142	10	0.1-50mA bei 0.4-30VDC				
558-IDC5	IDC5	Nur DC	Weiß	10-36	16	0.1-50mA bei 0.4-30VDC				
558-OAC5	OAC5	Nur AC	Schwarz	3-8	27	0.05-3A bei 0.12-140Vrms				
558-OAC5A	OAC5A	Nur AC	Schwarz	3-8	27	0.05-3A bei 0.24-280Vrms				
558-OAC15	OAC15	Nur AC	Schwarz	8.5-18.5	20	0.05-3A bei 0.12-140Vrms				
558-OAC24	OAC24	Nur AC	Schwarz	16.5-29	13.5	0.05-3A bei 0.12-140Vrms				
558-ODC5	ODC5	Nur DC	Rot	2.5-7.5	27	0.01-3A bei 3-60VDC				
558-ODC5A	ODC5A	Nur DC	Rot	2.5-7.5	27	0.01-3A bei 5-200VDC				
558-ODC24	ODC24	Nur DC	Rot	16.5-30.5	15	0.01-3A bei 3-60VDC				
558-ODC24A	ODC24A	Nur DC	Rot	16.5-30.5	15	0.01-3A bei 5-200VDC				
Mini-Pack										
558-MIDC5	MIDC5	Nur DC	Weiß	10-36	16	0.1-50mA bei 0.4-30VDC				
558-MOAC5A	MOAC5A	Nur AC	Schwarz	3-8	27	0.05-3A bei 0.24-280Vrms				
558-MODC5	MODC5	Nur DC	Rot	2.5-7.5	27	0.01-3A bei 3-60VDC				

CRYDOM MONTAGEPLATINEN FÜR I/O-MODULE



RoHS Compliant

Für größere Mengen als aufgelistet, bitte telefonisch ein Angebot einholen.

MOUSER LAGER-NR.	Crydom Teile-Nr.	Anz. der Modulpos. und I/O-Kanäle	Verbindungstyp	Stückpreis			
				1	10	25	50
558-PB-4	PB-4	4	Schraubanschluss				

OMRON G3PE-SERIE: EINPHASIGE HALBLEITERRELAIS FÜR HEIZGERÄTE

Technische Daten:

- Isolationsmethode: Phototriac-Koppler
- Betriebsanzeige: Gelb
- Eingangs-Nennspannung: 12-24VDC
- Eingangs-Nennstrom: Max. 7mA

Merkmale:

- Industrielle Halbleiterrelais mit schlankem Profil und Kühlkörper ideal für Heizanwendungen
- Snubber-Schaltung für kurzfristige Stromabsorption
- Nulldurchgang-Funktion
- DIN-Schienen oder Panelmontage möglich
- LED-Anzeigestandard für alle Modelle



RoHS Compliant



Für größere Mengen als aufgelistet, bitte telefonisch ein Angebot einholen.

MOUSER LAGER-NR.	Omron Teile-Nr.	Abb.	Einsch.-Strom (60Hz, 1 Zyklus)	Ohmsche Last Ausgang	Anlegbarer Laststrom	Stückpreis			
						1	5	10	25
653-G3PE-215BDC12-24	G3PE-215B DC12-24	A	150A	3kW bei 200VAC	15A bei 100-240VAC				
653-G3PE-225BDC12-24	G3PE-225B DC12-24	A	220A	5kW bei 200VAC	25A bei 100-240VAC				
653-G3PE-245BDC12-24	G3PE-245B DC12-24	B	440A	9kW bei 200VAC	45A bei 100-240VAC				
653-G3PE-525BDC1224	G3PE-525B DC12-24	A	220A	10kW bei 400VAC	25A bei 200-480VAC				

OMRON G3DZ-SERIE: 0.6A HALBLEITERRELAIS FÜR MAXIMALE SCHALTLEISTUNG

Technische Daten:

- Anlegbare Ausgangslast: 0.6A bei 5-240VAC
0.6A bei 5-100VDC
- Ausgangs-Laststrom: 100µA-0.6A
- Stromabgabe Einschaltstrom: 6A (ms)

Merkmale:

- Gewährleistete Durchschlagfestigkeit von 2.500VAC zwischen den Eingangs- und Ausgangsanschlüssen
- Schattet Voll- und Halbwellen bei gleichgerichteten Wechselströmen
- Maximaler AC-/DC-Schaltstrom von 0.6A
- 10µA Max. Ableitstrom zwischen offenen Ausgangsanschlüssen



RoHS Compliant



Für größere Mengen als aufgelistet, bitte telefonisch ein Angebot einholen.

MOUSER LAGER-NR.	Omron Teile-Nr.	Abb.	Eingangs-Nennspannung (VDC)	Betriebs-Eingangs-Spannung (VDC)	Eingangs-impedanz (±20%)	Stückpreis			
						1	25	50	100
653-G3DZ-2R6PLDC5	G3DZ-2R6PL DC5	C	5	4.0-6.0	830Ω				
653-G3DZ-2R6PLDC24	G3DZ-2R6PL DC24	C	24	19.2-28.8	4kΩ				
Beschreibung									
Verbindungssockel									

OMRON G3M-SERIE: SIP-HALBLEITERRELAIS

Technische Daten:

- Isolationsmethode: Phototriac
- Ausgangs-Laststrom: 0.1-3A 203P
0.1-5A 205P
- Stromabgabe Einschaltstrom 45A (60Hz, 1 Zyklus)

Merkmale:

- Einzelnes In-Line-Gehäuse SSR
- Dünne Konstruktion für PCB-Anwendungen mit hoher Dichte
- DC-Input - AC-Output bis zu 5A Last
- Zwei Footprints bieten eine größere Flexibilität



Für größere Mengen als aufgelistet, bitte telefonisch ein Angebot einholen.

MOUSER LAGER-NR.	Omron Teile-Nr.	Abb.	Eing.-Nennspann. (VDC)	Anlegbare Ausgangslast	Null-durchgang-Funktion	Stückpreis			
						1	25	50	100
7.62mm Eingangsanschluss-Abstand									
653-G3M203PDC5	G3M-203P-DC5	D	5	3A bei 100-240VAC	Ja				
653-G3M203PDC12	G3M-203P-DC12	D	12	3A bei 100-240VAC	Ja				
653-G3M203PDC24	G3M-203P-DC24	D	24	3A bei 100-240VAC	Ja				
653-G3M203PLDC24	G3M-203PL-DC24	D	24	3A bei 100-240VAC	Nein				
653-G3M205PLDC5	G3M-205PL-DC5	E	5	5A bei 100-240VAC	Nein				
653-G3M205PLDC12	G3M-205PL-DC12	E	12	5A bei 100-240VAC	Nein				
653-G3M205PLDC24	G3M-205PL-DC24	E	24	5A bei 100-240VAC	Nein				
5.08mm Eingangsanschluss-Rastermaß									
653-G3M-203P-4DC5	G3M-203P-4 DC5	D	5	3A bei 100-240VAC	Ja				
653-G3M-205PL-4DC5	G3M-205PL-4 DC5	E	5	5A bei 100-240VAC	Nein				
653-G3M-205PL-4DC24	G3M-205PL-4 DC24	E	24	5A bei 100-240VAC	Nein				

OMRON G3MC-SERIE: KOMPAKTE SIP-HALBLEITERRELAIS

Technische Daten:

- Isolationsmethode: Phototriac
- Isolationswiderstand: Min. 1000MΩ (bei 500VDC)
- Durchschlagfestigkeit: 2500VAC, 50/60Hz für 1 Min. / 3000VAC, 50/60Hz für 1 Min. für G3MC-VD
- Eingebauter Snubber-Schaltkreis
- Nenn-Umgebungstemperatur: 25°C

Merkmale:

- Kompaktes, kostengünstiges Halbleiterrelais mit dünnem Profil und verstärkter Isolierung
- Oberfläche mit kleinem Boden für Dicht-an-dicht-PCB-Montage
- Monoblock-Konstruktion mit einem alles umschließenden Rahmen, der PCB, Anschlüsse und einen Kühlkörper umfasst.
- DC- und AC-Ausgang für eine anwendbare Last von 1A bei 40°C



Für größere Mengen als aufgelistet, bitte telefonisch ein Angebot einholen.

MOUSER LAGER-NR.	Omron Teile-Nr.	Abb.	Eing.-Nennspann. (VDC)	Anlegbare Ausgangslast	Null-durchgang-Funktion	Stückpreis			
						1	25	50	100
653-G3MC-101P-DC5	G3MC-101P-DC5	F	5	1A bei 100-120VAC	Ja				
653-G3MC-101P-DC12	G3MC-101P-DC12	F	12	1A bei 100-120VAC	Ja				
653-G3MC-101P-DC24	G3MC-101P-DC24	F	24	1A bei 100-120VAC	Ja				
653-G3MC-101PL-DC5	G3MC-101PL-DC5	F	5	1A bei 100-120VAC	Nein				
653-G3MC101PL-DC12	G3MC-101PL-DC12	F	12	1A bei 100-120VAC	Nein				
653-G3MC101PL-DC24	G3MC-101PL-DC24	F	24	1A bei 100-240VAC	Nein				
653-G3MC-201P-DC5	G3MC-201P-DC5	F	5	1A bei 100-240VAC	Ja				
653-G3MC-201P-DC12	G3MC-201P-DC12	F	12	1A bei 100-240VAC	Ja				
653-G3MC-201PL-DC5	G3MC-201PL-DC5	F	5	1A bei 100-240VAC	Nein				
653-G3MC201PL-DC12	G3MC-201PL-DC12	F	12	1A bei 100-240VAC	Nein				
653-G3MC201PL-DC24	G3MC-201PL-DC24	F	24	1A bei 100-240VAC	Nein				
653-G3MC-202P-DC5	G3MC-202P-DC5	G	5	2A bei 100-240VAC	Ja				
* 653-G3MC-202P-VDDC5	G3MC-202P-VD DC5	G	5	2A bei 100-240VAC	Ja				
653-G3MC-202P-DC12	G3MC-202P-DC12	G	12	2A bei 100-240VAC	Ja				
* 653-G3MC202P-VDDC12	G3MC-202P-VD DC12	G	12	2A bei 100-240VAC	Ja				
653-G3MC-202P-DC24	G3MC-202P-DC24	G	24	2A bei 100-240VAC	Ja				
653-G3MC-202PL-DC5	G3MC-202PL-DC5	G	5	2A bei 100-240VAC	Nein				
653-G3MC202PL-DC12	G3MC-202PL-DC12	G	12	2A bei 100-240VAC	Nein				
653-G3MC202PL-DC24	G3MC-202PL-DC24	G	24	2A bei 100-240VAC	Nein				

* VDE-zugelassene Modelle

Sie finden die aktuelle Preisen auf mouser.com

mouser.com/omron

ABMESSUNGEN: mm

A

Note: w/o terminal cover

Note: w/ terminal cover

B

Note: w/o terminal cover

Note: w/ terminal cover

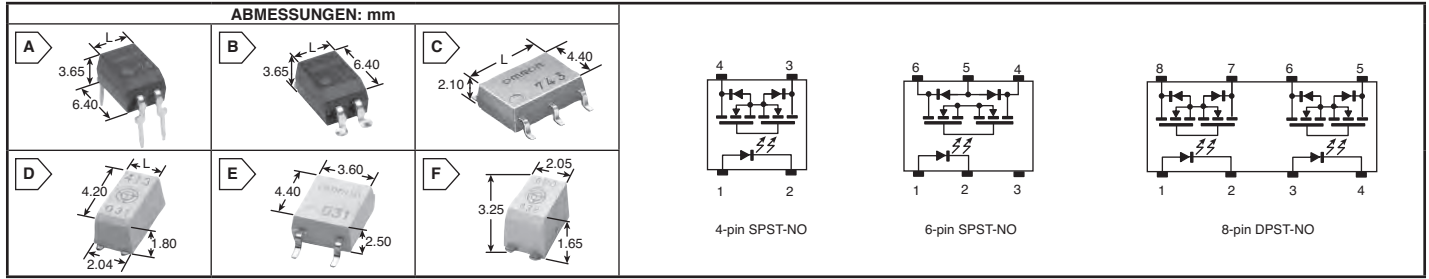
C

D

E

F

G



OMRON G3VM-SERIE: MOSFET-RELAIS MIT LASTSPANNUNG VON 20-80V

Perfekt geeignet für automatisierte Testsysteme, medizinische Geräte, Messgeräte, Sicherheitsausstattung, automatisierte Messgeräte, Diagnosesysteme für die Automobilindustrie und Kommunikation. Erhältlich in ein- und zweipoligen Konfigurationen in PCB-, SMT-, DIP-, SOP- und SSOP-Gehäusen. Weitere Optionen sind Strombegrenzung, hohe dielektrische Spannungsfestigkeit, normalerweise offene und normalerweise geschlossene Kontaktarten, Handhabung von Hochspannung und Stromlast sowie Schnellabschaltungen.

Merkmale:

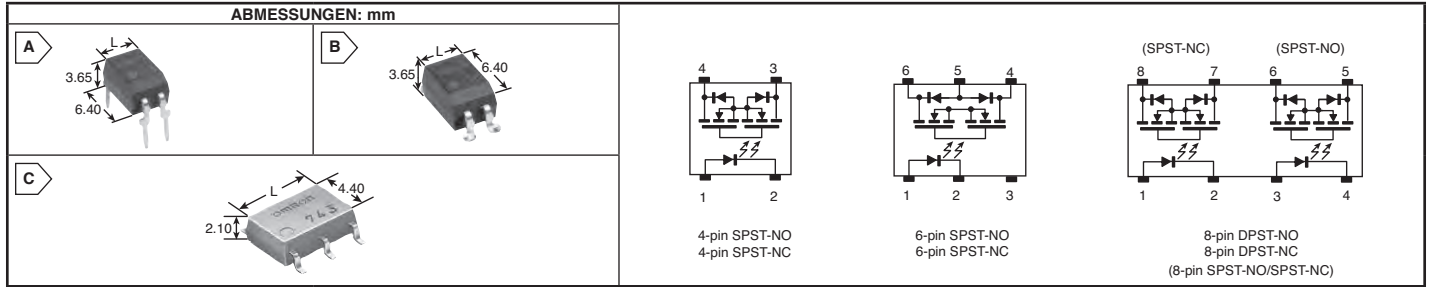
- Halbleiterleistung und -präzision
- Branchenweit kleinster SSOP-Footprint (SSOP-Modelle)
- Niedriger ON-Widerstand (bis zu 20mOhm)
- Niedrige Ausschalt-Kapazität (bis zu 0.45pF)
- Niedriger LED-Auslöser Strommodelle (1mA)
- Hochgeschwindigkeitsschalter
- 100.000 Stunden Dauerbetrieb

*Schnelles Ein-/Ausschalten 0.1ms/0.15ms (Typ.) ** Volle Verpackungseinheit beträgt 500 † Niedriger LED-Auslöser 1mA (Maximal)



Für größere Mengen als aufgelistet, bitte telefonisch ein Angebot einholen.

MOUSER LAGER-NR.	Omron Teile-Nr.	Abb.	Abmessung L (mm)	Gehäuse/ Kontaktanzahl	Anschlüsse	Laststrom	Spannungsfestigkeit 1 Minute (VAC)	ON-Widerstand (Typ.)	Ausgang Ausschaltkapazität (Typ.)	Ableitstrom (Typ.)	Stückpreis					
											1	25	50	100		
20V Lastspannung, SPST-NO Kontaktart																
653-G3VM-21AR	G3VM-21AR	A	4.58	DIP4	PCB	3000mA	2500	40mΩ	300pF	1μA (Max.)						
653-G3VM-21DR	G3VM-21DR	B	4.58	DIP4	SMT	3000mA	2500	40mΩ	300pF	1μA (Max.)						
653-G3VM-21BR	G3VM-21BR	A	7.12	DIP6	PCB	4000mA	2500	20mΩ	1000pF	1μA (Max.)						
653-G3VM-21ER	G3VM-21ER	B	7.12	DIP6	SMT	4000mA	2500	20mΩ	1000pF	1μA (Max.)						
653-G3VM-21GR	G3VM-21GR	C	3.90	SOP4	SMT	160mA	1500	5Ω	1pF	0.2nA						
653-G3VM-21GR1	G3VM-21GR1	C	3.90	SOP4	SMT	300mA	1500	1Ω	5pF	0.2nA						
653-G3VM-21HR	G3VM-21HR	C	6.30	SOP6	SMT	2500mA	1500	0.02Ω	1000pF	2nA						
* 653-G3VM-21LR10	G3VM-21LR10	D	1.90	SSOP4	SMT	200mA	1500	3Ω	0.8pF	0.01nA						
653-G3VM-21LR1	G3VM-21LR1	D	1.70	SSOP4	SMT	450mA	1500	0.8Ω	5pF	0.2nA						
** 653-G3VM-21LR1TR05	G3VM-21LR1(TR05)	D	1.70	SSOP4	SMT	450mA	1500	0.8Ω	5pF	0.2nA						
653-G3VM-21LR11	G3VM-21LR11	D	1.90	SSOP4	SMT	900mA	1500	0.18Ω	40pF	0.2nA						
40V Lastspannung, SPST-NO Kontaktart																
653-G3VM-41AR	G3VM-41AR	A	4.58	DIP4	PCB	2500mA	2500	50mΩ	300pF	1μA (Max.)						
653-G3VM-41DR	G3VM-41DR	B	4.58	DIP4	SMT	2500mA	2500	50mΩ	300pF	1μA (Max.)						
653-G3VM-41BR	G3VM-41BR	A	7.12	DIP6	PCB	3500mA	2500	30mΩ	1000pF	1μA (Max.)						
653-G3VM-41ER	G3VM-41ER	B	7.12	DIP6	SMT	3500mA	2500	30mΩ	1000pF	1μA (Max.)						
653-G3VM-41GR6	G3VM-41GR6	C	3.90	SOP4	SMT	120mA	1500	10Ω	1pF	0.2nA						
653-G3VM-41GR5	G3VM-41GR5	C	3.90	SOP4	SMT	300mA	1500	1Ω	10pF	0.2nA						
653-G3VM-41GR8	G3VM-41GR8	C	3.90	SOP4	SMT	1000mA	1500	0.1Ω	300pF	0.2nA						
653-G3VM-41HR	G3VM-41HR	C	6.30	SOP6	SMT	2500mA	1500	0.03Ω	70pF	10nA (Max.)						
* 653-G3VM-41LR10	G3VM-41LR10	D	1.90	SSOP4	SMT	120mA	1500	12Ω	0.45pF	0.01nA						
** 653-G3VM-41LR5-TR05	G3VM-41LR5(TR05)	D	1.70	SSOP4	SMT	300mA	1500	1Ω	10pF	0.2nA						
60V Lastspannung, SPST-NO Kontaktart																
653-G3VM-61A1	G3VM-61A1	A	4.58	DIP4	PCB	500mA	2500	1Ω	130pF	1nA						
653-G3VM-61AY	G3VM-61AY	A	4.58	DIP4	PCB	500mA	5000	0.6Ω	130pF	1μA (Max.)						
653-G3VM-61AR	G3VM-61AR	A	4.58	DIP4	PCB	2000mA	2500	80mΩ	250pF	1μA (Max.)						
653-G3VM-61DR	G3VM-61DR	B	4.58	DIP4	SMT	2000mA	2500	80mΩ	250pF	1μA (Max.)						
653-G3VM-61B1	G3VM-61B1	A	7.12	DIP6	PCB	500mA	2500	1Ω	130pF	1nA						
653-G3VM-61BR1	G3VM-61BR1	A	7.12	DIP6	PCB	3000mA	2500	40mΩ	1000pF	1μA (Max.)						
653-G3VM-61ER1	G3VM-61ER1	B	7.12	DIP6	SMT	3000mA	2500	40mΩ	1000pF	1μA (Max.)						
653-G3VM-61D1	G3VM-61D1	B	4.58	SMD4	SMT	500mA	2500	1Ω	130pF	1nA						
653-G3VM-61DY	G3VM-61DY	B	4.58	SMD4	SMT	500mA	5000	0.6Ω	130pF	1μA (Max.)						
653-G3VM-61E1	G3VM-61E1	B	7.12	SMD6	SMT	500mA	2500	1Ω	130 pF	1nA						
653-G3VM-61ER	G3VM-61ER	B	7.12	SMD6	SMT	2500mA	2500	0.065Ω	400pF	1nA						
653-G3VM-61VY	G3VM-61VY	E	-	SOP4	SMT	70mA	3750	25Ω	30pF	1nA						
653-G3VM-61G1	G3VM-61G1	C	3.90	SOP4	SMT	400mA	1500	1Ω	130pF	1nA						
† 653-G3VM-61G2	G3VM-61G2	C	3.90	SOP4	SMT	400mA	1500	1Ω	130pF	1nA						
653-G3VM61GR1	G3VM-61GR1	C	3.90	SOP4	SMT	1000mA	1500	0.25Ω	90pF	0.2nA						
653-G3VM-61H1	G3VM-61H1	C	6.30	SOP6	SMT	400mA	1500	1Ω	130pF	1nA						
653-G3VM-61HR	G3VM-61HR	C	6.30	SOP6	SMT	2300mA	1500	0.04Ω	70pF	10nA (Max.)						
653-G3VM-61LR	G3VM-61LR	D	1.90	SSOP4	SMT	400mA	1500	1Ω	20pF	0.04nA						
653-G3VM-61PR	G3VM-61PR	F	-	USOP4	SMT	400mA	500	1Ω	20pF	1nA (Max.)						
60V Lastspannung, DPST-NO Kontaktart																
653-G3VM-62C1	G3VM-62C1	A	9.66	DIP8	PCB	500mA	2500	1Ω	130pF	1nA						
653-G3VM-62F1	G3VM-62F1	B	9.66	SMD8	SMT	500mA	2500	1Ω	130pF	1nA						
653-G3VM-62J1	G3VM-62J1	C	9.40	SOP8	SMT	400mA	1500	1Ω	130pF	1nA						
80V Lastspannung, SPST-NO Kontaktart																
653-G3VM-81GR	G3VM-81GR	C	3.90	SOP4	SMT	40mA	1500	16Ω	2.5pF	0.5nA						
653-G3VM-81GR1	G3VM-81GR1	C	3.90	SOP4	SMT	200mA	1500	5Ω	6.5pF	0.5nA						
653-G3VM-81G1	G3VM-81G1	C	3.90	SOP4	SMT	350mA	1500	1Ω	30pF	0.2nA						
653-G3VM-81HR	G3VM-81HR	C	6.30	SOP6	SMT	1250mA	1500	0.11Ω	460pF	1.2nA						
* 653-G3VM-81LR	G3VM-81LR	D	1.90	SSOP4	SMT	120mA	1500	7.5Ω	5pF	0.1nA						



OMRON G3VM-SERIE: MOSFET-RELAIS MIT LASTSPANNUNG VON 100-600V

Perfekt geeignet für automatisierte Testsysteme, medizinische Geräte, Messgeräte, Sicherheitsausstattung, automatisierte Messgeräte, Diagnosesysteme für die Automobilindustrie und Kommunikation. Erhältlich in ein- und zweipoligen Konfigurationen in PCB-, SMT-, DIP-, SOP- und SSOP-Gehäusen. Weitere Optionen sind Strombegrenzung, hohe dielektrische Spannungsfestigkeit, normalerweise offene und normalerweise geschlossene Kontaktarten, Handhabung von Hochspannung und Stromlast sowie Schnellabschaltungen.



Merkmale:

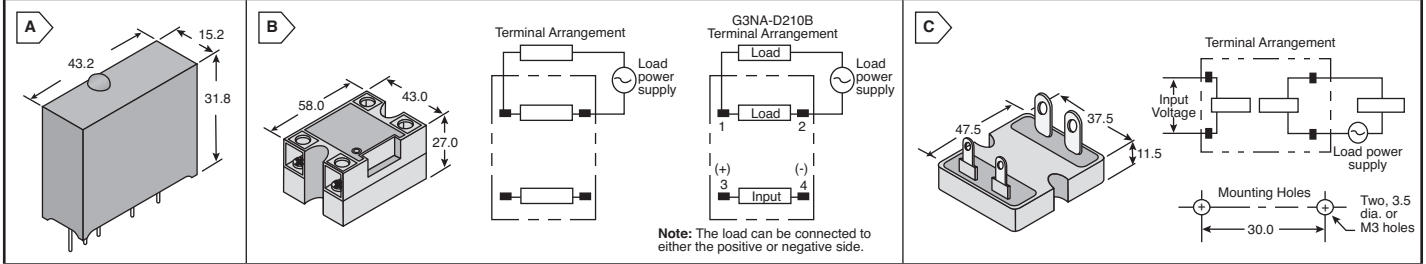
- Halbleiterleistung und -präzision
- Branchenweit kleinster SSOP-Footprint (SSOP-Modelle)
- Niedriger ON-Widerstand (bis zu 100mOhm)
- Niedriger LED-Auslöser Strommodelle (1mA)
- Hochgeschwindigkeitsschalter
- 100.000 Stunden Dauerbetrieb

* Niedriger LED-Auslöser 1mA (Maximal) ** Strombegrenzung (Bereich 50-300mA)

Für größere Mengen als aufgelistet, bitte telefonisch ein Angebot einholen.

MOUSER LAGER-NR.	Omron Teile-Nr.	Abb.	Abmessung L (mm)	Gehäuse/ Kontaktanzahl	Anschlüsse	Laststrom	Spannungsfestigkeit 1 Minute (VAC)	ON-Widerstand (Typ.)	Ausgang Ausschaltkapazität (Typ.)	Ableitstrom (Typ.)	Stückpreis					
											1	25	50	100		
100V Lastspannung, SPST-NO Kontaktart																
653-G3VM-101AR	G3VM-101AR	A	4.58	DIP4	PCB	1000mA	2500	250mΩ	200pF	1μA (Max.)						
653-G3VM-101DR	G3VM-101DR	B	4.58	DIP4	SMT	1000mA	2500	250mΩ	200pF	1μA (Max.)						
653-G3VM-101BR	G3VM-101BR	A	7.12	DIP6	PCB	2000mA	2500	100mΩ	1000pF	1μA (Max.)						
653-G3VM-101ER	G3VM-101ER	B	7.12	DIP6	SMT	2000mA	2500	100mΩ	1000pF	1μA (Max.)						
653-G3VM-101HR	G3VM-101HR	C	6.30	SOP6	SMT	1400mA	1500	0.1Ω	70pF	10nA (Max.)						
200V Lastspannung, SPST-NO Kontaktart																
653-G3VM-201AY	G3VM-201AY	A	4.58	DIP4	PCB	250mA	5000	5Ω	90pF	1μA (Max.)						
653-G3VM-201DY	G3VM-201DY	B	4.58	SMD4	SMT	250mA	5000	5Ω	90pF	1μA (Max.)						
653-G3VM-201G	G3VM-201G	C	3.90	SOP4	SMT	50mA	1500	40Ω	15pF	0.07nA						
653-G3VM-S5	G3VM-S5	C	3.90	SOP4	SMT	150mA	1500	5Ω	100pF	0.45nA						
* 653-G3VM-201G1	G3VM-201G1	C	3.90	SOP4	SMT	200mA	1500	5Ω	90pF	1nA						
200V Lastspannung, DPST-NO Kontaktart																
653-G3VM-202J1	G3VM-202J1	C	9.40	SOP8	SMT	200mA	1500	5Ω	100pF	3.1nA						
350V Lastspannung, SPST-NO Kontaktart																
** 653-G3VM-351AY	G3VM-351AY	A	4.58	DIP4	PCB	100mA	5000	25Ω	30pF	1μA (Max.)						
** 653-G3VM-2L	G3VM-2L	A	4.58	DIP4	PCB	120mA	2500	22Ω	40pF	0.5nA						
653-G3VM-351A	G3VM-351A	A	4.58	DIP4	PCB	120mA	2500	35Ω	30pF	1.5nA						
653-G3VM-351B	G3VM-351B	A	7.12	DIP6	PCB	120mA	2500	35Ω	30pF	1.5nA						
653-G3VM-351DY	G3VM-351DY	B	4.58	SMD4	SMT	100mA	5000	25Ω	30pF	1μA (Max.)						
** 653-G3VM-2FL	G3VM-2FL	B	4.58	SMD4	SMT	120mA	2500	22Ω	40pF	0.5nA						
653-G3VM-351D	G3VM-351D	B	4.58	SMD4	SMT	120mA	2500	35Ω	30pF	1.5nA						
653-G3VM-351E	G3VM-351E	B	7.12	SMD6	SMT	120mA	2500	35Ω	30pF	1.5nA						
653-G3VM-351G	G3VM-351G	C	3.90	SOP4	SMT	110mA	1500	35Ω	30pF	1.5nA						
350V Lastspannung, DPST-NO Kontaktart																
653-G3VM-352C	G3VM-352C	A	9.66	DIP8	PCB	120mA	2500	35Ω	30pF	1.5nA						
653-G3VM-352F	G3VM-352F	B	9.66	SMD8	SMT	120mA	2500	35Ω	30pF	1.5nA						
653-G3VM-352J	G3VM-352J	C	9.40	SOP8	SMT	110mA	1500	35Ω	30pF	1.5nA						
350V Lastspannung, SPST-NC Kontaktart																
653-G3VM-353A	G3VM-353A	A	4.58	DIP4	PCB	150mA	2500	15Ω	85pF	10.5nA						
653-G3VM-353D	G3VM-353D	B	4.58	SMD4	SMT	150mA	2500	15Ω	85pF	10.5nA						
653-G3VM-353G	G3VM-353G	C	3.90	SOP4	SMT	120mA	1500	15Ω	65pF	10.5nA						
653-G3VM-353H	G3VM-353H	C	6.30	SOP6	SMT	120mA	1500	15Ω	65pF	10.5nA						
350V Lastspannung, DPST-NC Kontaktart																
653-G3VM-354F	G3VM-354F	B	9.66	SMD8	SMT	150mA	2500	15Ω	85pF	10.5nA						
653-G3VM-354J	G3VM-354J	C	9.40	SOP8	SMT	120mA	1500	15Ω	65pF	10.5nA						
350V Lastspannung, SPST-NO/SPST-NC Kontaktart																
653-G3VM-355CR	G3VM-355CR	A	9.66	DIP8	PCB	120mA	2500	15Ω	65pF	1.5NO, 10.5NC nA						
653-G3VM-355FR	G3VM-355FR	B	9.66	SMD8	SMT	120mA	2500	15Ω	65pF	1.5NO, 10.5NC nA						
400V Lastspannung, SPST-NO Kontaktart																
653-G3VM-401AY	G3VM-401AY	A	4.58	DIP4	PCB	120mA	5000	17Ω	80pF	1μA (Max.)						
653-G3VM-401B	G3VM-401B	A	7.12	DIP6	PCB	120mA	2500	17Ω	40pF	0.8nA						
653-G3VM-401BY	G3VM-401BY	A	7.12	DIP6	PCB	120mA	5000	17Ω	40pF	0.4nA						
653-G3VM-401D	G3VM-401D	B	4.58	SMD4	SMT	120mA	2500	18Ω	40pF	0.8nA						
653-G3VM-401DY	G3VM-401DY	B	4.58	SMD4	SMT	120mA	5000	17Ω	80pF	1μA (Max.)						
653-G3VM-401G	G3VM-401G	C	3.90	SOP4	SMT	120mA	1500	17Ω	70pF	3nA						
400V Lastspannung, DPST-NO Kontaktart																
653-G3VM-402F	G3VM-402F	B	9.66	SMD8	SMT	120mA	2500	18Ω	40pF	0.8 nA						
653-G3VM-402J	G3VM-402J	C	9.40	SOP8	SMT	120mA	1500	17Ω	70pF	3 nA						
600V Lastspannung, SPST-NO Kontaktart																
653-G3VM-601AY	G3VM-601AY	A	4.58	DIP4	PCB	90mA	5000	30Ω	75pF	1μA (Max.)						
653-G3VM-601BY	G3VM-601BY	A	7.12	DIP6	PCB	100mA	5000	30Ω	120pF	0.5nA						
653-G3VM-601DY	G3VM-601DY	B	4.58	SMD4	SMT	90mA	5000	30Ω	75pF	1μA (Max.)						
653-G3VM-601EY	G3VM-601EY	B	7.12	SMD6	SMT	100mA	5000	30Ω	120pF	0.5nA						

ABMESSUNGEN: mm



OMRON G3TC-SERIE: HALBLEITERRELAIS FÜR I/O-MODUL-MONTAGEPLATINEN

Technische Daten:

- Isolationswiderstand: Min. 100MΩ (bei 500VDC)
- Durchschlagsfestigkeit: 4000VAC

Merkmale:

- Enthält einen Gleichrichter, der sowohl Gleichstrom- als auch Wechselstromeingänge akzeptiert.
- Verwenden Sie I/O-SSRs als Schnittstelle zwischen logischen Schaltkreisen und der Last.



Eingangsmodule

MOUSER LAGER-NR.	Omron Teile-Nr.	Abb.	Funktion	Farbe	Isolation	Eingangs-Betriebsspannungsbereich	Logik-Ebene Ausg.-Versorg. spann. (VDC)	Stückpreis			
								1	25	50	100
653-G3TC-IDC5-DC24	G3TC-IDC5-DC/AC24	A	DC-Eingang	Weiß	Fotokoppler	10-32VDC/AC	5				

Ausgangsmodule

MOUSER LAGER-NR.	Omron Teile-Nr.	Abb.	Funktion	Farbe	Isolation	Eingangs-Nennspannung (VDC)	Ausgangs-Nennspannung	Stückpreis			
								1	25	50	100
653-G3TC-OAC5-DC5	G3TC-OAC5-DC5	A	AC-Ausgang	Schwarz	Phototriac	5	3A bei 120VAC				
653-G3TC-OAC24A-DC24	G3TC-OAC24A-DC24	A	AC-Ausgang	Schwarz	Phototriac	24	3A bei 240VAC				
653-G3TC-ODC5-DC5	G3TC-ODC5-DC5	A	DC-Ausgang	Rot	Fotokoppler	5	3A bei 60VDC				

OMRON G3NA-SERIE: HALBLEITERRELAIS

Technische Daten:

- Isolationswiderstand: Min. 100MΩ (bei 500VDC)
- Schrauben: 4 - M4x8 (-205B, -210B, -220B, -D210B)
- 2 - M5x12 / 2 - M4x8 (-240B, -440B)

Merkmale:

- Eingebauter MOV zur Absorbierung von externen Stoßströmen
- Betriebsanzeige (bernsteinfarbene LED) zur Überwachung
- Schutzabdeckung für mehr Sicherheit



* TÜV-zugelassenes Modell ** Verlustzeit erhöht sich unter 75VAC

Für größere Mengen als aufgelistet, bitte telefonisch ein Angebot einholen.

MOUSER LAGER-NR.	Omron Teile-Nr.	Abb.	Nulldurchgang-Funktion	**Nennausgangsleistung	Eingangs-Nennspannung (VDC)	Stückpreis				
						1	25	50	100	
Phototriac										
653-G3A-205B-AC1	G3NA-205B-AC100-120	B	Ja	5A bei 24-240VAC	100-120VAC					
653-G3A-D210B-DC5	G3NA-D210B-DC5-24	B	Nein	10A bei 5-200VDC	5-24VDC					
* 653-G3NA210BUTUDC524	G3NA-210B-UTU DC5-24	B	Ja	10A bei 24-240VAC	5-24VDC					
653-G3NA220BAC100120	G3NA-220B-AC100-120	B	Ja	20A bei 24-240VAC	100-120VAC					
653-G3A-225B-DC5	G3NA-225B-DC5-24	B	Ja	25A bei 24-240VAC	5-24VDC					
653-G3A-240B-AC1	G3NA-240B-AC100-120	B	Ja	40A bei 24-240VAC	100-200VAC					
653-G3A-240B-AC2	G3NA-240B-AC200-240	B	Ja	40A bei 24-240VAC	200-240VAC					
Fotokoppler										
653-G3A-205B-DC5	G3NA-205B-DC5-24	B	Ja	5A bei 24-240VAC	5-24VDC					
653-G3A-210B-DC5	G3NA-210B-DC5-24	B	Ja	10A bei 24-240VAC	5-24VDC					
653-G3A-210B-AC1	G3NA-210B-AC100-120	B	Ja	10A bei 24-240VAC	100-200VAC					
653-G3A-210B-AC2	G3NA-210B-AC200-240	B	Ja	10A bei 24-240VAC	200-240VAC					
653-G3NA-220B-DC524	G3NA-220B-DC5-24	B	Ja	20A bei 24-240VAC	5-24VDC					
653-G3NA-425BDC5-24	G3NA-425B DC5-24	B	Ja	25A bei 200-480VAC	5-24VDC					
653-G3A-240B-DC5	G3NA-240B-DC5-24	B	Ja	40A bei 24-240VAC	5-24VDC					
653-G3A-225B-AC1	G3NA-225B-AC100-120	B	Ja	25A bei 24-240VAC	100-200VAC					
653-G3A-225B-AC2	G3NA-225B-AC200-240	B	Ja	25A bei 24-240VAC	200-240VAC					
Kühlkörper										
653-Y92B-A100	Y92B-A100		Standardmontage für 3NA-205B, G3NA-210B, G3NA-D210B, G3NA-220B							
653-Y92B-A150N	Y92B-A150N		Standardmontage für G3NA-225B, G3NA-240B, G3NA-425B, G3NA-440B							
653-Y92B-N50	Y92B-N50		Schienenmontage für G3NA-205B, G3NA-210B, G3NA-D210B							
Montageschiene und Zubehör										
653-PFP-50N	PFP-50N		DIN-Schiene, 50cm (1.64 Fuß)							
653-PFP-100N	PFP-100N		DIN-Schiene, 1m (3.28 Fuß)							
653-PFP-S	PFP-S		Abstandshalter							
653-PFP-M	PFP-M		Endkappe							
653-R9912FORG3NA	R99-12 FOR G3NA		One-Touch-Montageplatten							

OMRON G3NE-SERIE: KOMPACTE HALBLEITERRELAIS

Technische Daten:

- Isolationsmethode: Phototriac
- Anschlüsse: QC Nr. 110 und QC Nr. 250 Ausgangsverbindungen
- Isolationswiderstand: Min. 100MΩ (bei 500VDC)

Merkmale:

- Eingebauter Varistor zur Absorbierung von externen Stoßströmen
- Es werden eigene kompakte Aluminium-PCB- und Strom-Elemente verwendet
- Umfassender Lastspannungsbereich: 75-264VAC



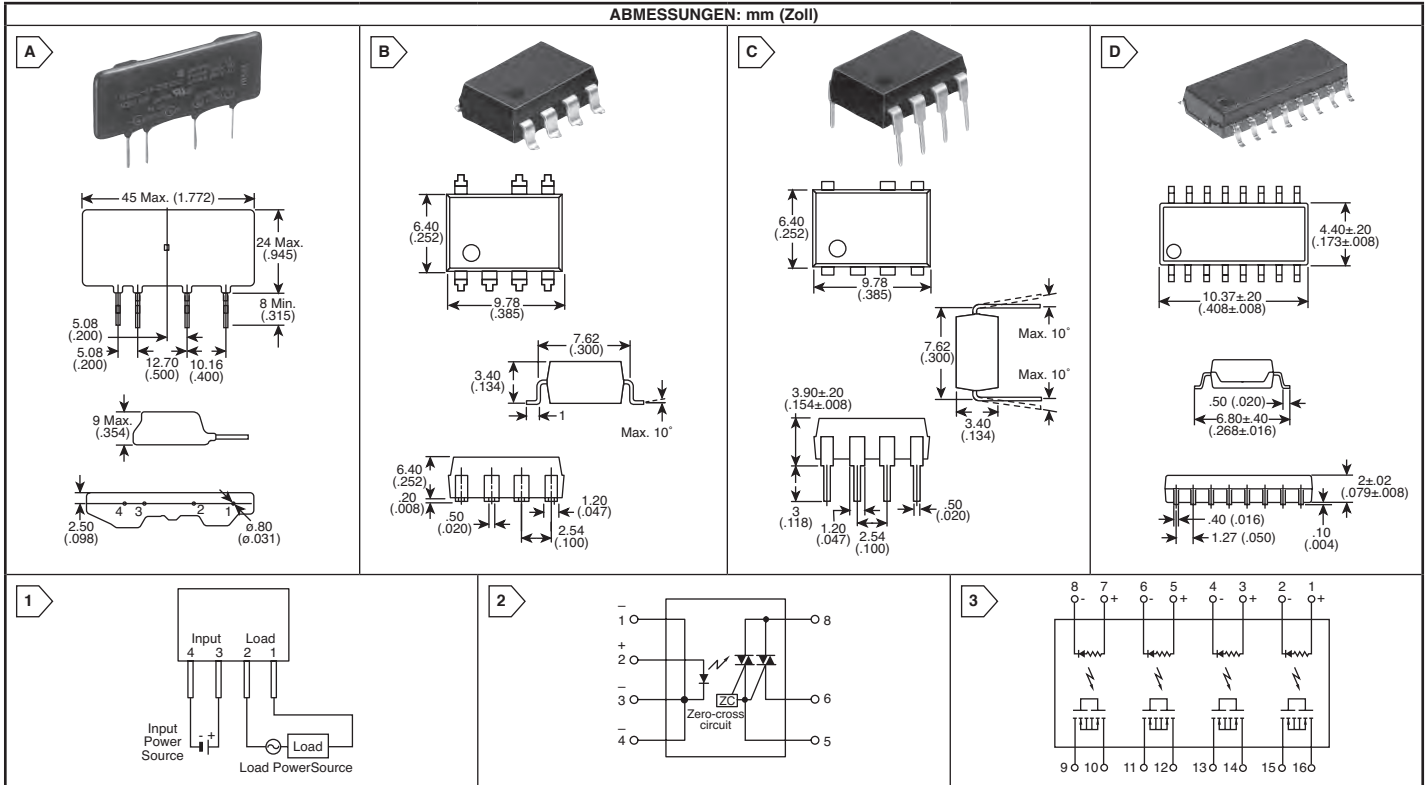
* Kühlkörper sind dünn und können auf DIN-Schienen montiert werden.

Für größere Mengen als aufgelistet, bitte telefonisch ein Angebot einholen.

MOUSER LAGER-NR.	Omron Teile-Nr.	Abb.	Nulldurchgang-Funktion	Nennausgangsleistung (100-240VAC)	Eingangs-Nennspannung (VDC)	Stückpreis				
						1	25	50	100	
653-G3NE-205T-US-DC5	G3NE-205T-US-DC5	C	Ja	5A	5					
653-G3NE-205T-USDC12	G3NE-205T-US DC12	C	Ja	5A	12					
653-G3E-210T-US5	G3NE-210T-US-DC5	C	Ja	10A	5					
653-G3E-210T-US12	G3NE-210T-US-DC12	C	Ja	10A	12					
653-G3E-210T-US24	G3NE-210T-US-DC24	C	Ja	10A	24					
653-G3E-220T-US5	G3NE-220T-US-DC5	C	Ja	20A	5					
653-G3E-220T-US12	G3NE-220T-US-DC12	C	Ja	20A	12					
653-G3E-220T-US24	G3NE-220T-US-DC24	C	Ja	20A	24					
653-G3NE-220TL-USDC5	G3NE-220TL-US DC5	C	Nein	20A	5					
653-G3NE-220TLUSDC24	G3NE-220TL-US-DC24	C	Nein	20A	24					
Kühlkörper:										
653-Y92B-N50	Y92B-N50		Für 5A und 10A Relais							
653-Y92B-N100	Y92B-N100		Für 20A Relais							

RoHS Compliant This product is RoHS compliant.

ABMESSUNGEN: mm (Zoll)



Halbleiterrelais von Panasonic können Laststrom von 0.5A bis zu 40A handhaben und wurden speziell für Industriesteuerungsgeräte entwickelt. Kompakter Phototriac-Koppler und Triac-Ausgang mit hohem RMS-Dauerstromstrom bis zu 1.2A. Vielseitige Leiterplattenmontage AQ1 mit AC- und DC-Ausgängen und optionalem Kühlkörper Ökonomischer AQN verarbeitet bis zu 40A Laststrom

AQ2-SERIE - HALBLEITERRELAIS

Merkmale:

- 10A hohe Kapazität für PC-Anschlüsse (mit Kühlkörper): SSR für kompakte PC-Platinen mit 10A Kapazität, die zweimal größer ist als unser bisheriges Modell. Geeignet für langlebige Hochfrequenzsteuerung
- Kompatibel für VDE (EN60950-1) verstärkte Isolierung: Erfüllt die Anforderungen an Sicherheit durch garantierte Einhaltung des EN60950-1-Sicherheitsstandards. Ausgestattet mit 3.000V verstärkter Isolierung (AQ3A2-ZT4/32VDC, AQ3A2-J-ZT4/32VDC und AQ10A2-ZT4/32VDC)
- Erstklassige Vibrationsschutz- und Stoßdämpfungseigenschaften: Das Gehäuse ist in einem Stück mit flammenhemmenden Harz geformt, wodurch es extrem widerstandsfähig gegenüber Vibrationen und Stößen ist und erstklassigen Schutz bietet. Das Gehäuse kann außerdem gewaschen werden
- Verminderte Geräuschentwicklung: Die Last wird nahe der Nullspannung betrieben, sogar dann, wenn das Eingangssignal während eines Zyklus abgebrochen wird. Aus diesem Grund wird nahezu jedes Geräusch produziert und RFI (Funkfrequenzstörungen) sowie EMI (elektromagnetische Interferenz) werden auf ein Minimum gehalten
- Integrierte Snubber-Schaltung verhindert Fehlfunktionen

Typische Anwendungen:

- Druckmaschinen
- Verpackungsmaschinen
- Lichtsignalsteuerung
- Automatische Ticketentwerter
- Endgeräte für die Datenverarbeitung
- Computer-Peripheriegeräte
- NC-Maschinen



Für größere Mengen als aufgelistet, bitte telefonisch ein Angebot einholen.

MOUSER LAGER-NR.	Panasonic Teile-Nr.	Abb.	Max. Laststrom (A)	Spannung (VDC)	Lastspannung (VAC)	Stückpreis			
						1	25	50	100
769-AQ2A2-C1-T24VDC	AQ2A2-C1-T24VDC	A1	2	24	75 -250				
769-AQ2A2-C1-T5VDC	AQ2A2-C1-T5VDC	A1	2	5	75 -250				
769-AQ2A2-C1-T12VDC	AQ2A2-C1-T12VDC	A1	2	12	750-250				
769-AQ2A2-C1-ZT24VDC	AQ2A2-C1-ZT24VDC	A1	2	24	750-250				
769-AQ2A2-C1-ZT5VDC	AQ2A2-C1-ZT5VDC	A1	2	5	750-250				

AHQ-SERIE - HALBLEITERRELAIS

Merkmale:

- Kompakter DIP-Typ SSR ideal für AC-Laststeuerung
- Handhabt sowohl Lasten für 100 als auch für 200VAC
- Hohe Durchschlagsfestigkeit: 5.000VAC (zwischen Eingang und Ausgang)
- Unterstützt 0.3A, 0.6A, 0.9A und 1.2A RMS-Dauerstromstrom
- Der Typ 1.2A spart Platz mit einem 8-poligen DIP-Gehäuse

Typische Anwendungen:

- Haushaltsgeräte
- Maschinenbau



Für größere Mengen als aufgelistet, bitte telefonisch ein Angebot einholen.

MOUSER LAGER-NR.	Panasonic Teile-Nr.	Abb.	Spitzenspannung (VAC)	RMS-Strom (A)	Anschlussstyp	Stückpreis			
						1	25	50	100
769-AQH1213	AQH1213	B2	600	0.6	Durchsteckmontage				
769-AQH2213	AQH2213	B2	600	0.9	Durchsteckmontage				
769-AQH2223	AQH2223	B2	600	0.9	Durchsteckmontage				
769-AQH1223	AQH1223	B2	600	0.6	Durchsteckmontage				
769-AQH2213A	AQH2213A	C2	600	0.9	SMD				
769-AQH1213A	AQH1213A	C2	600	0.6	SMD				
769-AQH1223A	AQH1223A	C2	600	0.6	SMD				
769-AQH223A	AQH223A	C2	600	0.6	SMD				

AQS-SERIE

Merkmale:

- Integrierter Eingangswiderstand sorgt für weniger Arbeitsstunden bei der Montage
- Spart Platz auf Platinen
- Große Auswahl an kleinen Gehäusen

Für größere Mengen als aufgelistet, bitte telefonisch ein Angebot einholen.

MOUSER LAGER-NR.	Panasonic Teile-Nr.	Abb.	Lastspannung	Laststrom (A)	Anschlussstyp	Stückpreis			
						1	25	50	100
769-AQS221FR2S	AQS221FR2S	D3	400	0.16	SMD				
769-AQS221FN2S	AQS221FN2S	D3	400	0.06	SMD				
769-AQS225R2S	AQS225R2S	D3	400	0.20	SMD				



PhotoMos-Relais von PANASONIC

Panasonic



This product is RoHS compliant.

Die PhotoMOS™-Relais von Panasonic bieten hohe Zuverlässigkeit und stabile Leistung. Schnelle Schaltgeschwindigkeit, niedrige Kapazität und kleine Gehäusegrößen stellen sicher, dass die PhotoMOS-Relais die Anforderungen an hochleistungsfähige Schaltanwendungen wie etwa ATE, Messgeräte und medizinische Ausstattungen erfüllen.

AQV22-SERIE

- Hochfrequenzeigenschaften mit niedriger Kapazität zwischen Ausgangsanschlüssen
- Hohe Sensitivität, Hochgeschwindigkeits-Ansprechzeit
- Niedriger Abschaltbleistrom
- Steuert analoge Signale mit niedrigem Pegel
- Niedrige thermo-elektromotorische Kräfte (ca. 1µV)
- Geringer LED-Spannungsabfall auf der Eingangsseite (Max. 1.5V)



RoHS Compliant

Für größere Mengen als aufgelistet, bitte telefonisch ein Angebot einholen.

MOUSER LAGER-NR.	Panasonic Teile-Nr.	Gehäuse-typ	Stromwert (mA)	Max. Lastspann. (V)	Kontakt-anordnung	Stückpreis			
						1	25	50	100
Durchsteckmontage-Typ									
769-AQV221	AQV221	DIP-6	80	40	1 Form A				
SMD-Typ									
769-AQV221A	AQV221A	SMD-6	80	40	1 Form A				
769-AQV225A	AQV225A	SMD-6	120	80	1 Form A				

AQV234-SERIE

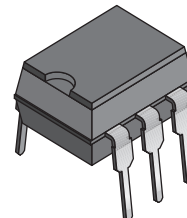
- Hohe Sensitivität
- Niedriger Abschaltbleistrom
- Stabiler ON-Widerstand
- Niedrige thermo-elektromotorische Kräfte (ca. 1µV)
- Extrem niedrige Offset-Spannungen mit geschlossener Schaltung zur Gewährleistung der Steuerung kleiner analoger Signale ohne Verzerrung



RoHS Compliant

Für größere Mengen als aufgelistet, bitte telefonisch ein Angebot einholen.

MOUSER LAGER-NR.	Panasonic Teile-Nr.	Gehäuse-typ	Stromwert (mA)	Max. Lastspann. (V)	Kontakt-anordnung	Stückpreis			
						1	25	50	100
Durchsteckmontage-Typ									
769-AQV234	AQV234	DIP-6	120	400	1 Form A				
Aufbaumontage									
769-AQV234A	AQV234A	SMD-6	120	400	1 Form A				



AQV25-SERIE

- Hohe Sensitivität, niedriger ON-Widerstand
- Optische Kopplung für extreme hohe Isolation
- Niedrige thermo-elektromotorische Kräfte (ca. 1µV)
- Niedriger Abschaltbleistrom



RoHS Compliant

Für größere Mengen als aufgelistet, bitte telefonisch ein Angebot einholen.

MOUSER LAGER-NR.	Panasonic Teile-Nr.	Gehäuse-typ	Stromwert (mA)	Max. Lastspann. (V)	Art der Anordnung	Stückpreis			
						1	25	50	100
Durchsteckmontage-Typ									
769-AQV251	AQV251	DIP-6	500	40	1 Form A				
769-AQV252	AQV252	DIP-6	400	60	1 Form A				
769-AQV253	AQV253	DIP-6	200	250	1 Form A				
769-AQV254	AQV254	DIP-6	150	400	1 Form A				
769-AQV257	AQV257	DIP-6	250	200	1 Form A				
769-AQV258	AQV258	DIP-6	20	1500	1 Form A				
769-AQV259	AQV259	DIP-6	30	1000	1 Form A				
769-AQV253H	AQV253H	DIP-6	200	250	1 Form A				
769-AQV254H	AQV254H	DIP-6	150	400	1 Form A				
SMD-Typ									
769-AQV251A	AQV251A	SMD-6	500	40	1 Form A				
769-AQV252A	AQV252A	SMD-6	400	60	1 Form A				
769-AQV257A	AQV257A	SMD-6	250	200	1 Form A				
769-AQV254A	AQV254A	SMD-6	150	400	1 Form A				
769-AQV258A	AQV258A	SMD-6	20	1500	1 Form A				
769-AQV259A	AQV259A	SMD-6	30	1000	1 Form A				

AQV252G-SERIE

- Dank der deutlich verbesserten Spezifikationen können Sie diese anstelle der Quecksilber- und mechanischen Relais verwenden.
- Verbessert deutlich den Laststrom in derselben Gehäusegröße



RoHS Compliant

Für größere Mengen als aufgelistet, bitte telefonisch ein Angebot einholen.

MOUSER LAGER-NR.	Panasonic Teile-Nr.	Gehäuse-typ	Stromwert (mA)	Max. Lastspann. (V)	Art der Anordnung	Stückpreis			
						1	25	50	100
Durchsteckmontage-Typ									
769-AQV252G	AQV252G	DIP-6	2500	60	1 Form A				
Aufbaumontage									
769-AQV252GA	AQV252GA	SMD-6	2500	60	1 Form A				

AQV414-SERIE

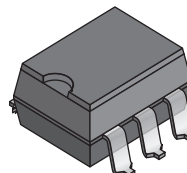
- Steuert analoge Signale mit niedrigem Pegel
- Hohe Sensitivität, niedriger ON-Widerstand



RoHS Compliant

Für größere Mengen als aufgelistet, bitte telefonisch ein Angebot einholen.

MOUSER LAGER-NR.	Panasonic Teile-Nr.	Gehäuse-typ	Stromwert (mA)	Max. Lastspann. (V)	Kontakt-anordnung	Stückpreis			
						1	25	50	100
Durchsteckmontage-Typ									
769-AQV414	AQV414	DIP-6	120	400	1 Form B				
SMD-Typ									
769-AQV414A	AQV414A	SMD-6	120	400	1 Form B				



AQV414 E- UND EH-SERIE

- Hohe Sensitivität, niedriger ON-Widerstand
- Verstärkte Isolierung Typ 5.000V
- Niedriger Abschaltbleistrom



RoHS Compliant

Für größere Mengen als aufgelistet, bitte telefonisch ein Angebot einholen.

MOUSER LAGER-NR.	Panasonic Teile-Nr.	Gehäuse-typ	Stromwert (mA)	Max. Lastspann. (V)	Kontakt-anordnung	Stückpreis			
						1	25	50	100
Durchsteckmontage-Typ									
769-AQV414E	AQV414E	DIP-6	120	400	1 Form B				
769-AQV414EH	AQV414EH	DIP-6	120	400	1 Form B				
SMD-Typ									
769-AQV410EHA	AQV410EHA	SMD-6	130	350	1 Form B				
769-AQV414EHA	AQV414EHA	SMD-6	120	400	1 Form B				

PhotoMos-Relais von PANASONIC

Panasonic

Die PhotoMOS™ von Panasonic bietet hohe Zuverlässigkeit und stabile Leistung. Schnelle Schaltgeschwindigkeit, niedrige Kapazität und kleine Gehäusegrößen stellen sicher, dass die PhotoMOS-Relais die Anforderungen an hochleistungsfähige Schaltanwendungen wie etwa ATE, Messgeräte und medizinische Ausstattungen erfüllen.

RoHS Compliant **This product is RoHS compliant.**

AQW21-SERIE

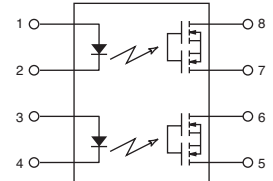
- Steuert analoge Signale mit niedrigem Pegel
- Hohe Sensivität, Hochgeschwindigkeits-Ansprechzeit
- Niedriger Abschaltbleitstrom
- Niedrige thermo-elektromotorische Kräfte (ca. 1µV)
- Stabiler ON-Widerstand



RoHS Compliant

Für größere Mengen als aufgelistet, bitte telefonisch ein Angebot einholen.

MOUSER LAGER-NR.	Panasonic Teile-Nr.	Gehäuse-typ	Stromwert (mA)	Max. Lastspann. (V)	Kontakt-anordnung	Stückpreis			
						1	25	50	100
Durchsteckmontage-Typ									
769-AQW212	AQW212	DIP-8	500	60	2 Form A				
769-AQW214	AQW214	DIP-8	100	400	2 Form A				
769-AQW215	AQW215	DIP-8	300	100	2 Form A				
769-AQW216	AQW216	DIP-8	40	600	2 Form A				
SMD-Typ									
769-AQW212A	AQW212A	SMD-8	500	60	2 Form A				
769-AQW214A	AQW214A	SMD-8	100	400	2 Form A				
769-AQW216A	AQW216A	SMD-8	40	600	2 Form A				
769-AQW217A	AQW217A	SMD-8	160	200	2 Form A				



AQW21 EH-SERIE

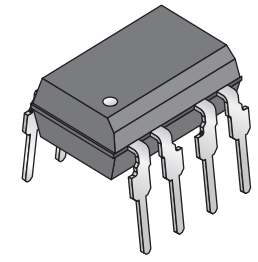
- Verstärkte Isolierung Typ 5.000V
- Kompakte 8-polige DIP-Größe
- Hohe Sensivität, Hochgeschwindigkeits-Ansprechzeit
- Niedriger Abschaltbleitstrom
- Steuert analoge Signale mit niedrigem Pegel



RoHS Compliant

Für größere Mengen als aufgelistet, bitte telefonisch ein Angebot einholen.

MOUSER LAGER-NR.	Panasonic Teile-Nr.	Gehäuse-typ	Stromwert (mA)	Max. Lastspann. (V)	Kontakt-anordnung	Stückpreis			
						1	25	50	100
Durchsteckmontage-Typ									
769-AQW210EH	AQW210EH	DIP-8	120	350	2 Form A				
769-AQW214EH	AQW214EH	DIP-8	100	400	2 Form A				
SMD-Typ									
769-AQW210EHA	AQW210EHA	SMD-8	120	350	2 Form A				
769-AQW216EHA	AQW216EHA	SMD-8	40	600	2 Form A				



DIP-8

AQW21 S-SERIE

- 2 Kanäle in Super-Miniatur-Konstruktion
- Niedriger Abschaltbleitstrom
- Steuert analoge Signale mit niedrigem Pegel



RoHS Compliant

Für größere Mengen als aufgelistet, bitte telefonisch ein Angebot einholen.

MOUSER LAGER-NR.	Panasonic Teile-Nr.	Gehäuse-typ	Stromwert (mA)	Max. Lastspann. (V)	Kontakt-anordnung	Stückpreis			
						1	25	50	100
769-AQW214S	AQW214S	SOP-8	80	400	2 Form A				
769-AQW210S	AQW210S	SOP-8	120	350	2 Form A				

AQW414-SERIE

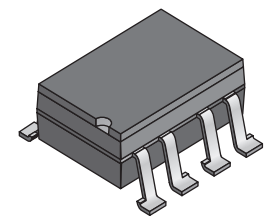
- Niedrige thermo-elektromotorische Kräfte (ca. 1µV)
- Steuert Laststrom bis zu 0.13A mit einem Eingangsstrom von 5mA
- Extrem niedrige Offset-Spannungen mit geschlossener Schaltung zur Gewährleistung der Steuerung kleiner analoger Signale ohne Verzerrung
- Hochgeschwindigkeitsschaltung: typische Betriebszeit von 300µs



RoHS Compliant

Für größere Mengen als aufgelistet, bitte telefonisch ein Angebot einholen.

MOUSER LAGER-NR.	Panasonic Teile-Nr.	Gehäuse-typ	Stromwert (mA)	Max. Lastspann. (V)	Kontakt-anordnung	Stückpreis			
						1	25	50	100
Durchsteckmontage-Typ									
769-AQW414	AQW414	DIP-8	100	400	2 Form B				
SMD-Typ									
769-AQW414A	AQW414A	SMD-8	100	400	2 Form B				



SMD-8

AQW414 EH-SERIE

- Verstärkte Isolierung Typ 5.000V
- Hohe Sensivität, Hochgeschwindigkeits-Ansprechzeit
- Niedriger Abschaltbleitstrom
- Steuert analoge Signale mit niedrigem Pegel
- Stabiler ON-Widerstand



RoHS Compliant

Für größere Mengen als aufgelistet, bitte telefonisch ein Angebot einholen.

MOUSER LAGER-NR.	Panasonic Teile-Nr.	Gehäuse-typ	Stromwert (mA)	Max. Lastspann. (V)	Kontakt-anordnung	Stückpreis			
						1	25	50	100
Durchsteckmontage-Typ									
769-AQW414EH	AQW414EH	DIP-8	100	400	2 Form B				
SMD-Typ									
769-AQW414EHA	AQW414EHA	SMD-8	100	400	2 Form B				

AQW614-SERIE

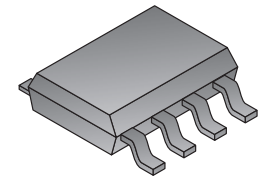
- Niedrige thermo-elektromotorische Kräfte (ca. 1µV)
- Steuert Laststrom von bis zu 0.13A
- Hochgeschwindigkeitsschaltung: typische Betriebszeit von 300µs
- Stabiler ON-Widerstand



RoHS Compliant

Für größere Mengen als aufgelistet, bitte telefonisch ein Angebot einholen.

MOUSER LAGER-NR.	Panasonic Teile-Nr.	Gehäuse-typ	Stromwert (mA)	Max. Lastspann. (V)	Kontakt-anordnung	Stückpreis			
						1	25	50	100
Durchsteckmontage-Typ									
769-AQW614	AQW614	DIP-8	100	400	1 Form A/1 Form B				
SMD-Typ									
769-AQW614A	AQW614A	SMD-8	100	400	1 Form A/1 Form B				



SOP-8

AQW654-SERIE

- Steuert analoge Signale mit niedrigem Pegel
- Hohe Sensivität, niedriger ON-Widerstand
- Niedriger Abschaltbleitstrom
- Niedrige thermo-elektromotorische Kräfte (ca. 1µV)



RoHS Compliant

Für größere Mengen als aufgelistet, bitte telefonisch ein Angebot einholen.

MOUSER LAGER-NR.	Panasonic Teile-Nr.	Gehäuse-typ	Stromwert (mA)	Max. Lastspann. (V)	Kontakt-anordnung	Stückpreis			
						1	25	50	100
769-AQW654A	AQW654A	SMD-8	120	400	1 Form A/1 Form B				

© Copyright 2014 Mouser Electronics

© Copyright 2014 Mouser Electronics

PhotoMos-Relais von PANASONIC

Panasonic



This product is RoHS compliant.

Die PhotoMOS™-Relais von Panasonic bieten hohe Zuverlässigkeit und stabile Leistung. Schnelle Schaltgeschwindigkeit, niedrige Kapazität und kleine Gehäusegrößen stellen sicher, dass die PhotoMOS-Relais die Anforderungen an hochleistungsfähige Schaltungen wie etwa ATE, Messgeräte und medizinische Ausstattungen erfüllen.



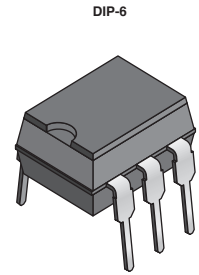
RoHS Compliant

AQW614 EH-SERIE

- Typ 60V koppelt hohe Kapazität (0.5A)
- Verstärkte Isolierung Typ 5.000V
- Steuer analoge Signale mit niedrigem Pegel
- Hohe Sensivität, Hochgeschwindigkeits-Anspruchzeit
- mit niedrigem ON-Widerstand (1Ω)
- Niedriger Abschaltbleitstrom

Für größere Mengen als aufgelistet, bitte telefonisch ein Angebot einholen.

MOUSER LAGER-NR.	Panasonic Teile-Nr.	Gehäuse-typ	Stromwert (mA)	Max. Lastspann. (V)	Kontakt-anordnung	Stückpreis			
						1	25	50	100
Durchsteckmontage-Typ									
769-AQW610EH	AQW610EH	DIP-8	120	350	1 Form A/1 Form B				
769-AQW612EH	AQW612EH	DIP-8	500	60	1 Form A/1 Form B				
769-AQW614EH	AQW614EH	DIP-8	100	400	1 Form A/1 Form B				
SMD-Typ									
769-AQW614EHA	AQW614EHA	SMD-8	100	400	1 Form A/1 Form B				
769-AQW610EHA	AQW610EHA	SMD-8	120	350	1 Form A/1 Form B				



AQW61 S-SERIE

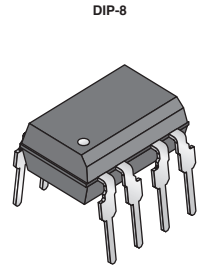
- 2 Kanäle in Super-Miniatur-Konstruktion
- Niedriger Abschaltbleitstrom
- Typ 60V koppelt hohe Kapazität (0.45A) mit niedrigem ON-Widerstand (1Ω)
- Steuer analoge Signale mit niedrigem Pegel
- Stabiler ON-Widerstand



RoHS Compliant

Für größere Mengen als aufgelistet, bitte telefonisch ein Angebot einholen.

MOUSER LAGER-NR.	Panasonic Teile-Nr.	Gehäuse-typ	Stromwert (mA)	Max. Lastspann. (V)	Kontakt-anordnung	Stückpreis			
						1	25	50	100
769-AQW610S	AQW610S	SMD-8	100	350	1 Form A/1 Form B				



AQV10- UND AQV20-SERIE

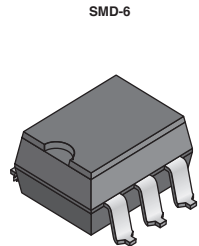
- Steuer analoge Signale mit niedrigem Pegel
- Optische Kopplung für extrem hohe Isolation
- Wird über niedrige Eingangssignale gesteuert
- Stabiler ON-Widerstand
- Niedriger Abschaltbleitstrom
- Niedrige thermo-elektromotorische Kräfte (ca. 1μV)



RoHS Compliant

Für größere Mengen als aufgelistet, bitte telefonisch ein Angebot einholen.

MOUSER LAGER-NR.	Panasonic Teile-Nr.	Gehäuse-typ	Stromwert (mA)	Max. Lastspann. (V)	Kontakt-anordnung	Stückpreis			
						1	25	50	100
Durchsteckmontage-Typ									
769-AQV101	AQV101	DIP-6	700	40	1 Form A				
769-AQV102	AQV102	DIP-6	600	60	1 Form A				
769-AQV201	AQV201	DIP-6	500	40	1 Form A				
769-AQV202	AQV202	DIP-6	400	250	1 Form A				
SMD-Typ									
769-AQV102A	AQV102A	SMD-6	600	60	1 Form A				
769-AQV201A	AQV201A	SMD-6	500	40	1 Form A				
769-AQV202A	AQV202A	SMD-6	40	60	1 Form A				



AQV21- UND AQV214H-SERIE

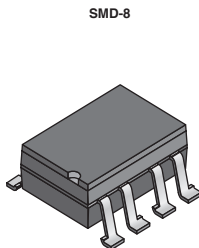
- Steuer analoge Signale mit niedrigem Pegel
- Stabiler ON-Widerstand
- Wird über niedrige Eingangssignale gesteuert
- Niedrige thermo-elektromotorische Kräfte (ca. 1μV)
- Optische Kopplung für extrem hohe Isolation



RoHS Compliant

Für größere Mengen als aufgelistet, bitte telefonisch ein Angebot einholen.

MOUSER LAGER-NR.	Panasonic Teile-Nr.	Gehäuse-typ	Stromwert (mA)	Max. Lastspann. (V)	Kontakt-anordnung	Stückpreis			
						1	25	50	100
Durchsteckmontage-Typ									
769-AQV212	AQV212	DIP-6	400	60	1 Form A				
769-AQV214	AQV214	DIP-6	120	400	1 Form A				
769-AQV216	AQV216	DIP-6	40	600	1 Form A				
769-AQV214H	AQV214H	DIP-6	120	400	1 Form A				
SMD-Typ									
769-AQV212A	AQV212A	SMD-6	400	60	1 Form A				
769-AQV214A	AQV214A	SMD-6	120	400	1 Form A				
769-AQW210A	AQW210A	SMD-6	120	350	2 Form A				



AQV21 E- UND EH-SERIE

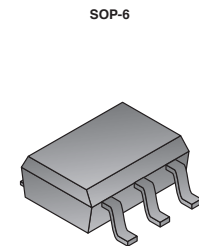
- Steuer analoge Signale mit niedrigem Pegel
- Stabiler ON-Widerstand
- Wird über niedrige Eingangssignale gesteuert
- Niedriger Abschaltbleitstrom
- Optische Kopplung für extrem hohe Isolation
- Niedrige thermo-elektromotorische Kräfte (ca. 1μV)



RoHS Compliant

Für größere Mengen als aufgelistet, bitte telefonisch ein Angebot einholen.

MOUSER LAGER-NR.	Panasonic Teile-Nr.	Gehäuse-typ	Stromwert (mA)	Max. Lastspann. (V)	Kontakt-anordnung	Stückpreis			
						1	25	50	100
Durchsteckmontage-Typ									
769-AQV210E	AQV210E	DIP-6	130	350	1 Form A				
769-AQV214E	AQV214E	DIP-6	120	400	1 Form A				
769-AQV210EH	AQV210EH	DIP-6	130	350	1 Form A				
769-AQV214EH	AQV214EH	DIP-6	120	400	1 Form A				
SMD-Typ									
769-AQV210EA	AQV210EA	SMD-6	130	350	1 Form A				
769-AQV214EA	AQV214EA	SMD-6	120	400	1 Form A				
769-AQV210EHA	AQV210EHA	SMD-6	130	350	1 Form A				
769-AQV214EHA	AQV214EHA	SMD-6	120	400	1 Form A				



AQV21 S- UND AQV22 NS-SERIE

- 1 Kanal (Form A) in Super-Miniatur-Konstruktion
- Niedriger Abschaltbleitstrom
- Steuer analoge Signale mit niedrigem Pegel



RoHS Compliant

Für größere Mengen als aufgelistet, bitte telefonisch ein Angebot einholen.

MOUSER LAGER-NR.	Panasonic Teile-Nr.	Gehäuse-typ	Stromwert (mA)	Max. Lastspann. (V)	Kontakt-anordnung	Stückpreis			
						1	25	50	100
AQV21 S-SERIE									
769-AQV210S	AQV210S	SOP-6	120	350	1 Form A				
769-AQV212S	AQV212S	SOP-6	350	60	1 Form A				
769-AQV214S	AQV214S	SOP-6	100	400	1 Form A				
769-AQV215S	AQV215S	SOP-6	900	100	1 Form A				
769-AQV216S	AQV216S	SOP-6	40	600	1 Form A				
AQV22 NS-SERIE									
769-AQV227NS	AQV227NS	SOP-6	50	200	1 Form B				

PhotoMos-Relais von PANASONIC

Panasonic



This product is RoHS compliant.

Die PhotoMOS™-Relais von Panasonic bieten hohe Zuverlässigkeit und stabile Leistung. Schnelle Schaltgeschwindigkeit, niedrige Kapazität und kleine Gehäusegrößen stellen sicher, dass die PhotoMOS-Relais die Anforderungen an hochleistungsfähige Schaltanwendungen wie etwa ATE, Messgeräte und medizinische Ausstattungen erfüllen.

AQV414S-SERIE

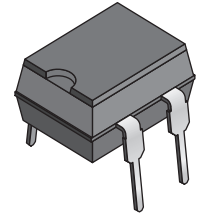
- 1 Kanal (Form B) in Super-Miniatur-Konstruktion
- Niedriger ON-Widerstand (Max. 50Ω) bei 400V für normal geschlossenen Typ
- Steuert analoge Signale mit niedrigem Pegel
- Niedrige thermo-elektromotorische Kräfte (ca. 1μV)
- Niedriger Abschaltbleitstrom



RoHS Compliant

Für größere Mengen als aufgelistet, bitte telefonisch ein Angebot einholen.

MOUSER LAGER-NR.	Panasonic Teile-Nr.	Gehäuse-typ	Stromwert (mA)	Max. Lastspann. (V)	Kontakt-anordnung	Stückpreis			
						1	25	50	100
769-AQV414S	AQV414S	SOP-6	100	400	1 Form B				



DIP-4

AQV45-SERIE

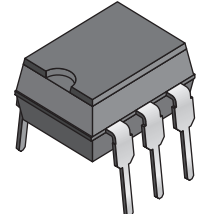
- Steuert analoge Signale mit niedrigem Pegel
- Verstärkte Isolierung Typ 5.000V
- Hohe Sensitivität, niedriger ON-Widerstand
- Niedrige thermo-elektromotorische Kräfte (ca. 1μV)



RoHS Compliant

Für größere Mengen als aufgelistet, bitte telefonisch ein Angebot einholen.

MOUSER LAGER-NR.	Panasonic Teile-Nr.	Gehäuse-typ	Stromwert (mA)	Max. Lastspann. (V)	Kontakt-anordnung	Stückpreis			
						1	25	50	100
769-AQV453A	AQV453A	DIP-6	200	250	1 Form B				



DIP-6

AQY21 EH-SERIE

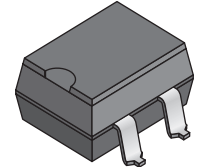
- Verstärkte Isolierung Typ 5.000V
- Steuert analoge Signale mit niedrigem Pegel
- Hohe Sensitivität, niedriger ON-Widerstand
- Niedriger Abschaltbleitstrom



RoHS Compliant

Für größere Mengen als aufgelistet, bitte telefonisch ein Angebot einholen.

MOUSER LAGER-NR.	Panasonic Teile-Nr.	Gehäuse-typ	Stromwert (mA)	Max. Lastspann. (V)	Kontakt-anordnung	Stückpreis			
						1	25	50	100
Durchsteckmontage-Typ									
769-AQY210EH	AQY210EH	DIP-4	130	350	1 Form A				
SMD-Typ									
769-AQY214EHA	AQY214EHA	SMD-4	120	400	1 Form A				



SMD-4

AQY21 KS-SERIE

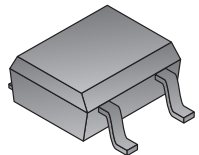
- Kurzschlusschutz (Selbthalte Ausföhrung)
- Niedriger Abschaltbleitstrom
- Steuert analoge Signale mit niedrigem Pegel
- SO-Gehäuse 4-polig in Super-Miniatur-Konstruktion



RoHS Compliant

Für größere Mengen als aufgelistet, bitte telefonisch ein Angebot einholen.

MOUSER LAGER-NR.	Panasonic Teile-Nr.	Gehäuse-typ	Stromwert (mA)	Max. Lastspann. (V)	Kontakt-anordnung	Stückpreis			
						1	25	50	100
769-AQY210KS	AQY210KS	SOP-4	120	350	1 Form A				



SOP-4

AQY21 S-SERIE

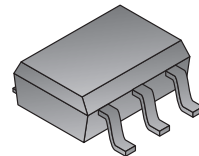
- Steuert analoge Signale mit niedrigem Pegel
- Niedriger Abschaltbleitstrom



RoHS Compliant

Für größere Mengen als aufgelistet, bitte telefonisch ein Angebot einholen.

MOUSER LAGER-NR.	Panasonic Teile-Nr.	Gehäuse-typ	Stromwert (mA)	Max. Lastspann. (V)	Kontakt-anordnung	Stückpreis			
						1	25	50	100
769-AQY210S	AQY210S	SOP-4	120	350	1 Form A				
769-AQY212S	AQY212S	SOP-4	120	400	1 Form A				
769-AQY214S	AQY214S	SOP-4	100	400	1 Form A				



SOP-6

AQY212GH-SERIE

- Deutlich erhöhte Stromlast
- Dank deutlich verbesserter Spezifikationen können Sie dies anstelle von Quecksilber- und mechanischen Relais nutzen
- Verstärkte Isolierung Typ 5.000V



RoHS Compliant

Für größere Mengen als aufgelistet, bitte telefonisch ein Angebot einholen.

MOUSER LAGER-NR.	Panasonic Teile-Nr.	Gehäuse-typ	Stromwert (mA)	Max. Lastspann. (V)	Kontakt-anordnung	Stückpreis			
						1	25	50	100
769-AQY212GH	AQY212GH	DIP-4	1.1A	60	1 Form A				



VSSOP

AQY212GS-SERIE

- Deutlich erhöhte Stromlast im selben 4-poligen SO-Miniatur-Gehäuse
- Dank deutlich verbesserter Spezifikationen können Sie dies anstelle von Quecksilber- und mechanischen Relais nutzen



RoHS Compliant

Für größere Mengen als aufgelistet, bitte telefonisch ein Angebot einholen.

MOUSER LAGER-NR.	Panasonic Teile-Nr.	Gehäuse-typ	Stromwert (mA)	Max. Lastspann. (V)	Kontakt-anordnung	Stückpreis			
						1	25	50	100
769-AQY212GS	AQY212GS	SOP-4	1000	60	1 Form A				

AQY221N1S-SERIE

- Niedrige Ausgangskapazität zwischen Ausgangsanschlüssen und niedrigem ON-Widerstand
- Niedriger Abschaltbleitstrom
- Hochgeschwindigkeitsschalter
- Steuert analoge Signale mit niedrigem Pegel
- Niedrige thermo-elektromotorische Kräfte (ca. 1μV)



RoHS Compliant

Für größere Mengen als aufgelistet, bitte telefonisch ein Angebot einholen.

MOUSER LAGER-NR.	Panasonic Teile-Nr.	Gehäuse-typ	Stromwert (mA)	Max. Lastspann. (V)	Kontakt-anordnung	Stückpreis			
						1	25	50	100
769-AQY221N2SX	AQY221N2SX	SOP-4	120	40	1 Form A				

AQY221 2S-SERIE

- R-Typ (AQY221R2S) bietet deutlich reduzierten ON-Widerstand
- Niedriger Abschaltbleitstrom von 10μA
- C-Typ (AQY221N2S) bietet niedrigere Ausgangskapazität
- Hochgeschwindigkeitsschalter



RoHS Compliant

Für größere Mengen als aufgelistet, bitte telefonisch ein Angebot einholen.

MOUSER LAGER-NR.	Panasonic Teile-Nr.	Gehäuse-typ	Stromwert (mA)	Max. Lastspann. (V)	Kontakt-anordnung	Stückpreis			
						1	25	50	100
769-AQY221N2S	AQY221N2S	SOP-4	120	40	1 Form A				
769-AQY221R2S	AQY221R2S	SOP-4	250	40	1 Form A				

AQY221R2T-SERIE

Merkmale:

- VSSOP-Typ mit weiterer Reduzierung im Montagebereich
- Niedriger ON-Widerstand (R-Typ) erhältlich
- Niedriger ON-Widerstand und niedrige Ausgangskapazität erhältlich bei CxR10

Anwendungsbereich:

- Mess- und Testgeräte
- Telekommunikationsausstattung



RoHS Compliant

Für größere Mengen als aufgelistet, bitte telefonisch ein Angebot einholen.

MOUSER LAGER-NR.	Panasonic Teile-Nr.	Gehäuse-typ	Stromwert (mA)	Max. Lastspann. (V)	Kontakt-anordnung	Stückpreis			
						1	25	50	100
769-AQY221R2TY	AQY221R2TY	VSSOP	250	40	1 Form A				
769-AQY221R2TW	AQY221R2TW	VSSOP	250	40	1 Form A				

PhotoMos-Relais von PANASONIC

Panasonic

Die PhotoMOS™ Relais von Panasonic bieten hohe Zuverlässigkeit und stabile Leistung. Schnelle Schaltgeschwindigkeit, niedrige Kapazität und kleine Gehäusegrößen stellen sicher, dass die PhotoMOS-Relais die Anforderungen an hochleistungsfähige Schaltanwendungen wie etwa ATE, Messgeräte und medizinische Ausstattungen erfüllen.

RoHS Compliant **This product is RoHS compliant.**

AQY221N3V-SERIE

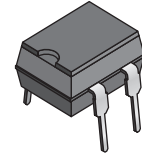
- Reduzierte Gehäusegröße
- Hochgeschwindigkeitsschalter
- Niedrigere Ausgangskapazität und ON-Widerstand



RoHS Compliant

Für größere Mengen als aufgelistet, bitte telefonisch ein Angebot einholen.

MOUSER LAGER-NR.	Panasonic Teile-Nr.	Gehäuse-typ	Stromwert (mA)	Max. Lastspann. (V)	Kontakt-anordnung	Stückpreis			
						1	25	50	100
769-AQY221N3V	AQY221N3V	SSOP-4	150	25	1 Form A				



DIP-4

AQY27-SERIE

- Hohe Leistung
- Hohe Sensitivität
- Flach verpackt (W) 8.8 x (T) 9.3 x (H) 3.9mm(B)



RoHS Compliant

Für größere Mengen als aufgelistet, bitte telefonisch ein Angebot einholen.

MOUSER LAGER-NR.	Panasonic Teile-Nr.	Gehäuse-typ	Stromwert (mA)	Max. Lastspann. (V)	Kontakt-anordnung	Stückpreis			
						1	25	50	100
Durchsteckmontage-Typ									
769-AQY272	AQY272	DIP-4	2000	60	1 Form A				
769-AQY274	AQY274	DIP-4	350	400	1 Form A				
Aufbaumontage									
769-AQY272A	AQY272A	SMD-4	2000	60	1 Form A				
769-AQY275A	AQY275A	SMD-4	1300	100	1 Form A				
769-AQY277A	AQY277A	SMD-4	650	200	1 Form A				



SIL-4

AQY41 S-SERIE

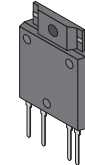
- Steuert analoge Signale mit niedrigem Pegel
- Niedriger Abschaltbleistrom
- Typ 60V koppelt hohe Kapazität (0.5A) mit niedrigem ON-Widerstand (1Ω)



RoHS Compliant

Für größere Mengen als aufgelistet, bitte telefonisch ein Angebot einholen.

MOUSER LAGER-NR.	Panasonic Teile-Nr.	Gehäuse-typ	Stromwert (mA)	Max. Lastspann. (V)	Kontakt-anordnung	Stückpreis			
						1	25	50	100
769-AQY410S	AQY410S	SOP-4	120	350	1 Form B				
769-AQY414S	AQY414S	SOP-4	100	400	1 Form B				



SIP-4

AQY221 2V-SERIE

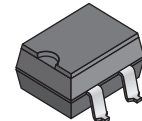
- R-Typ (AQY221R2S) bietet deutlich reduzierten ON-Widerstand.
- C-Typ (AQY221N2S) bietet niedrigere Ausgangskapazität.
- Reduzierte Gehäusegröße
- Hochgeschwindigkeitsschalter



RoHS Compliant

Für größere Mengen als aufgelistet, bitte telefonisch ein Angebot einholen.

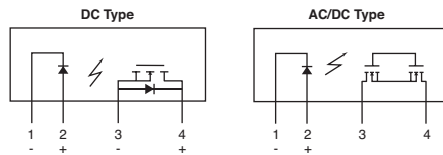
MOUSER LAGER-NR.	Panasonic Teile-Nr.	Gehäuse-typ	Stromwert (mA)	Max. Lastspann. (V)	Kontakt-anordnung	Stückpreis			
						1	25	50	100
769-AQY221N2V	AQY221N2V	SSOP-4	120	40	1 Form A				
769-AQY221R2V	AQY221R2V	SSOP-4	250	40	1 Form A				



SMD-4

AQZ10 AND 20-SERIE

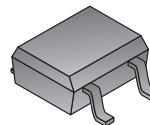
- PhotoMOS-Relais mit hoher Kapazität in einem kompakten und schlanken 4-poligen SIL
- Extrem niedriger ON-Widerstand
- Steuert niedriges Signal
- Niedriger Abschaltbleistrom
- Hohe I/O-Isolationsspannung 2.500V
- PC-Platinenlayout ist vereinfacht
- Keine Einschränkungen der Montageichtung



RoHS Compliant

Für größere Mengen als aufgelistet, bitte telefonisch ein Angebot einholen.

MOUSER LAGER-NR.	Panasonic Teile-Nr.	Gehäuse-typ	Stromwert (mA)	Max. Lastspann. (V)	Kontakt-anordnung	Stückpreis			
						1	25	50	100
DC-Typ									
769-AQZ102	AQZ102	SIP-4	4.0	60	1 Form A				
769-AQZ105	AQZ105	SIP-4	2.6	100	1 Form A				
AC/DC-Typ									
769-AQZ202	AQZ202	SIP-4	3.0	60	1 Form A				
769-AQZ204	AQZ204	SIP-4	0.5	400	1 Form A				
769-AQZ205	AQZ205	SIP-4	2.0	100	1 Form A				
769-AQZ207	AQZ207	SIP-4	1.0	200	1 Form A				



SOP-4

AQZ262-SERIE

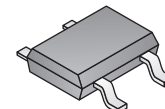
- PhotoMOS-Relais mit hoher Kapazität
- Niedriger ON-Widerstand und hohe Sensitivität
- AC/DC zur doppelten Nutzung
- Steuert analoge Signale mit niedrigem Pegel
- Niedriger Abschaltbleistrom



RoHS Compliant

Für größere Mengen als aufgelistet, bitte telefonisch ein Angebot einholen.

MOUSER LAGER-NR.	Panasonic Teile-Nr.	Gehäuse-typ	Stromwert (mA)	Max. Lastspann. (V)	Kontakt-anordnung	Stückpreis			
						1	25	50	100
769-AQZ262	AQZ262	SIP-4	6A	60	----				



SSOP-4

AQZ404-SERIE

- Hohe Kapazität



RoHS Compliant

Für größere Mengen als aufgelistet, bitte telefonisch ein Angebot einholen.

MOUSER LAGER-NR.	Panasonic Teile-Nr.	Gehäuse-typ	Stromwert (mA)	Max. Lastspann. (V)	Kontakt-anordnung	Stückpreis			
						1	25	50	100
769-AQZ404	AQZ404	SIL-4	0.5	400	1 Form B				

S-SERIE AC-/DC-STEUERUNGS-HALBLEITERRELAIS MIT EINZEL-AUSGANG

Merkmale:

- Gehäuse nach Industriestandard
- Hervorragende thermische Eigenschaften
- UL Hohe Unempfindlichkeit gegenüber Stoßströmen
- Interner Snubber
- Enges Nulldurchgangs-Fenster für niedrigen EMI
- UL-anerkannt

Für größere Mengen als aufgelistet, bitte telefonisch ein Angebot einholen.

MOUSER LAGER-NR.	Teledyne Teile-Nr.	Abb.	Last-strom	Spannung	Steuerungs-spannung	Schalter-typ	Stückpreis	
							1	25
881-S24A40	S24A40	A	40A	240VAC	90-240VAC/DC	Nulldurchgang		
881-S24D25	S24D25	A	25A	240VAC	4-30VDC	Nulldurchgang		
881-S24D40	S24D40	A	40A	240VAC	4-30VDC	Nulldurchgang		
881-S24R40	S24R40	A	40A	240VAC	3-30VDC	Zufall		
881-S48A25	S48A25	A	25A	480VAC	90-240VAC/DC	Nulldurchgang		
881-S48A50	S48A50	A	50A	480VAC	90-240VAC/DC	Nulldurchgang		
881-S48D125	S48D125	A	125A	480VAC	5-30VDC	Nulldurchgang		
881-S48D25	S48D25	A	25A	480VAC	5-30VDC	Nulldurchgang		
881-S48D50	S48D50	A	50A	480VAC	5-30VDC	Nulldurchgang		
881-S48R50	S48R50	A	50A	480VAC	4-30VDC	Zufall		
881-S60D50	S60D50	A	50A	600VAC	7-30VDC	Nulldurchgang		

SD-SERIE HALBLEITERRELAIS MIT DUAL-AUSGANG

- Dual-Ausgang (2 in 1)
- Niedriges Nulldurchgangs-Level
- Hervorragende thermische Eigenschaften
- Faston- und Schraubenanschlüsse sind erhältlich
- Erhältlich mit installiertem EZ Mount™-Thermal-Pad (-12 Option)

* Faston-Anschlüsse sind enthalten.

Für größere Mengen als aufgelistet, bitte telefonisch ein Angebot einholen.

MOUSER LAGER-NR.	Teledyne Teile-Nr.	Abb.	Last-strom	Spannung	Steuerungs-spannung	Schalter-typ	Stückpreis
* 881-SD24D40-06	SD24D40-06	B	40A	280VAC	4-30VDC	Nulldurchgang	
* 881-SD24D50-06	SD24D50-06	B	50A	280VAC	4-30VDC	Nulldurchgang	
* 881-SD48D40-06	SD48D40-06	B	40A	500VAC	5-30VDC	Nulldurchgang	
881-SD48D50A	SD48D50A	B	50A	600VAC	10-30VDC	Nulldurchgang	
881-SD24R50	SD24R50	B	50A	280VAC	4-30VDC	Zufall	
* 881-SD24R50-06	SD24R50-06	B	50A	280VAC	4-30VDC	Zufall	

SQ-SERIE HALBLEITERRELAIS MIT QUAD-AUSGANG

- Quad-Ausgang (4 in 1)
- Niedriges Nulldurchgangs-Level
- Hervorragende thermische Eigenschaften
- Faston-Anschlüsse
- EZ Mount™-Thermal-Pads installiert (Option -12)

Für größere Mengen als aufgelistet, bitte telefonisch ein Angebot einholen.

MOUSER LAGER-NR.	Teledyne Teile-Nr.	Abb.	Last-strom	Spannung	Steuerungs-spannung	Schalter-typ	Stückpreis
881-SQ24D25	SQ24D25	C	25A	280VAC	3-32VDC	Nulldurchgang	
* 881-SQ24D25-12	SQ24D25-12	C	25A	280VAC	3-32VDC	Nulldurchgang	

ST-SERIE AC-/DC-STEUERUNGS-HALBLEITERRELAIS MIT EINZEL-AUSGANG

- Hervorragende thermische Eigenschaften
- Hohe Unempfindlichkeit gegenüber Stoßströmen
- Enges Nulldurchgangs-Fenster für niedrigen EMI
- UL-anerkannt

Für größere Mengen als aufgelistet, bitte telefonisch ein Angebot einholen.

MOUSER LAGER-NR.	Teledyne Teile-Nr.	Abb.	Last-strom	Spannung	Steuerungs-spannung	Schalter-typ	Stückpreis
881-ST24D12	ST24D12	D	12A	240VAC	4-30VDC	Nulldurchgang	
881-ST24D25	ST24D25	D	25A	240VAC	4-30VDC	Nulldurchgang	
881-ST48D50	ST48D50	D	50A	480VAC	5-30VDC	Nulldurchgang	

X-SERIE DC-STEUERUNGS-HALBLEITERRELAIS

- Kompakte Größe
- Federanschlüsse
- Enges Nulldurchgangs-Fenster für niedrigen EMI
- Berührungssichere Anschlüsse

Für größere Mengen als aufgelistet, bitte telefonisch ein Angebot einholen.

MOUSER LAGER-NR.	Teledyne Teile-Nr.	Abb.	Last-strom	Spannung	Steuerungs-spannung	Schalter-typ	Stückpreis
881-X24D12	X24D12	E	12A	240VAC	7-30VDC	Nulldurchgang	

XV-SERIE, HYBRID-HALBLEITERRELAIS MIT EINZEL-AUSGANG, OHNE KÜHLKÖRPER

- Integrierter Ausgangsschutz
- Kontroll-LED
- Enges Nulldurchgangs-Fenster für niedrigen EMI
- Hohe Unempfindlichkeit gegenüber Stoßströmen

Für größere Mengen als aufgelistet, bitte telefonisch ein Angebot einholen.

MOUSER LAGER-NR.	Teledyne Teile-Nr.	Abb.	Last-strom	Spannung	Steuerungs-spannung	Schalter-typ	Stückpreis
881-XV46D30K	XV46D30K	F	30A	420VAC	20-30VDC	Nulldurchgang	

INDUSTRIE-HOCHLEISTUNGS-(HIPPAK) HALBLEITERRELAIS

SH-Serie

Merkmale:

- Niedrige Nulldurchgangs-Einschaltspannung
- Eingangs- und Ausgangsschutz und Kontroll-LED
- Berührungssichere IP20-Klappen
- Verbinders für Stromverkabelung und Kühlkörper erhältlich

Für größere Mengen als aufgelistet, bitte telefonisch ein Angebot einholen.

MOUSER LAGER-NR.	Teledyne Teile-Nr.	Abb.	Last-strom	Spannung	Steuerungs-spannung	Schalter-typ	Stückpreis
881-SH24A25	SH24A25	G	25A	12-275VAC	20-265VAC/DC	Nulldurchgang	
881-SH24D25	SH24D25	G	25A	12-275VAC	3-32VDC	Nulldurchgang	
881-SH24D50	SH24D50	G	50A	12-275VAC	3-32VDC	Nulldurchgang	
881-SH24R50	SH24R50	G	50A	12-275VAC	3-32VDC	Zufall	
881-SH48A125	SH48A125	G	125A	24-510VAC	20-265VAC/DC	Nulldurchgang	
881-SH48A50	SH48A50	G	50A	24-510VAC	20-265VAC/DC	Nulldurchgang	
881-SH48D125	SH48D125	G	125A	24-510VAC	3.5-32VDC	Nulldurchgang	
881-SH48D50	SH48D50	G	50A	24-510VAC	3.5-32VDC	Nulldurchgang	
881-SH48D95	SH48D95	G	95A	24-510VAC	3.5-32VDC	Nulldurchgang	
881-SH48R125	SH48R125	G	125A	24-510VAC	3.5-32VDC	Zufall	
881-SH48R50	SH48R50	G	50A	24-510VAC	3.5-32VDC	Zufall	
881-SH60D125	SH60D125	G	125A	24-690VAC	3.5-32VDC	Nulldurchgang	

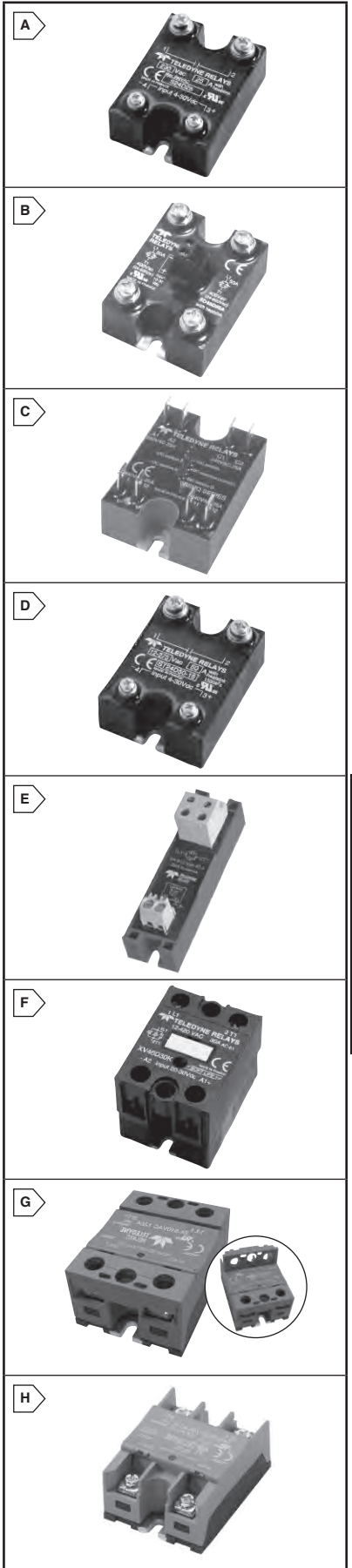
STH-Serie

Merkmale:

- Nulldurchgang
- Regulierter Eingangsstrom
- Spannungsschutz am Eingang (Transil)
- Zustands-Kontroll-LED

Für größere Mengen als aufgelistet, bitte telefonisch ein Angebot einholen.

MOUSER LAGER-NR.	Teledyne Teile-Nr.	Abb.	Last-strom	Spannung	Steuerungs-spannung	Schalter-typ	Stückpreis
881-STH24D12	STH24D12	H	12A	12-280VAC	3-32VDC	Nulldurchgang	
881-STH24D25	STH24D25	H	25A	12-280VAC	3-32VDC	Nulldurchgang	
881-STH48D50	STH48D50	H	50A	24-600VAC	3.5-32VDC	Nulldurchgang	



Teledyne Halbleiterrelais

S20DC30/S20DC100 DC-HALBLEITERRELAIS

Merkmale:

- Ausgang bis 100 Ampere, 200VDC
- Besonders niedriger Ausgangs-Ableitstrom
- Besonders niedriger Einschalt-Widerstand
- Niedriger Steuerstromverbrauch

Für größere Mengen als aufgelistet,
bitte telefonisch ein Angebot einholen

MOUSER LAGER-NR.	Teledyne Teile-Nr.	Abb.	Laststrom	Spannung	Steuerspannung	Schaltertyp	Stückpreis
* 881-S20DC30	S20DC30	A	30A	200VDC	4.5-32VDC	DC	
* 881-S20DC100	S20DC100	A	100	200VDC	4.5-32VDC	DC	

* Erhältlich mit installierten EZ Mount™-Thermal-Pads (Option -12)

E3P-SERIE: DREIPHASEN-HALBLEITERRELAIS

Merkmale:

- Integrierter Ausgangsschutz
- Hohe Unempfindlichkeit gegenüber Stoßströmen
- Kontroll-LED an allen Modellen
- Niedriges Nulldurchgangs-Level
- UL-anerkannt

Für größere Mengen als aufgelistet, bitte telefonisch ein Angebot einholen

MOUSER LAGER-NR.	Teledyne Teile-Nr.	Abb.	Laststrom	Spannung	Steuerspannung	Schaltertyp	Stückpreis
881-E3P48D25	E3P48D25	B	25A	600VAC	8.5-30VDC	Nulldurchgang	
881-E3P48D50	E3P48D50	B	50A	600VAC	8.5-30VDC	Nulldurchgang	
881-E3P48D75	E3P48D75	B	75A	600VAC	8.5-30VDC	Nulldurchgang	
881-E3P48A50	E3P48A50	B	50A	600VAC	90-240VAC/DC	Nulldurchgang	
† 881-E3P48D75-16	E3P48D75-16	B	75A	520VAC	8.5-30VDC	Nulldurchgang	

† MOV enthalten

AS/BS/DS-SERIE: NIEDRIGSTROM-HALBLEITER-SIP-RELAIS

- Gehäuse nach Industriestandard
- Niedriger Eingangsstrombedarf
- Hohe Hochgeschwindigkeits-Fähigkeiten
- Hohe DVDT-Fähigkeit

Für größere Mengen als aufgelistet, bitte telefonisch ein Angebot einholen

MOUSER LAGER-NR.	Teledyne Teile-Nr.	Abb.	Laststrom	Spannung	Steuerspannung	Schaltertyp	Stückpreis	
							1	25
881-AS24D4E	AS24D4E	C	4A	275VAC	4-30VDC	Nulldurchgang		
881-AS46D4E	AS46D4E	C	4A	460VAC	4-30VDC	Nulldurchgang		
881-BS24D4A	BS24D4A	C	4A	280VAC	3-10VDC	Nulldurchgang		
881-BS24D4F	BS24D4F	C	4A	280VAC	8-30VDC	Nulldurchgang		
881-BS60D4A	BS60D4A	C	4A	600VAC	3.7-10VDC	Nulldurchgang		
881-DS6R3E	DS6R3E	C	3A	60VDC	3-30VDC	Zufall		
881-DS22R1E	DS22R1E	C	1A	220VDC	3-30VDC	Zufall		

C3P-SERIE: DREIPHASEN-HALBLEITER-SIP-RELAIS

Merkmale:

- Gehäuse nach Industriestandard
- Enges Nulldurchgangs-Fenster für niedrigen EMI
- Hochtemp. Kunststoff-Gehäuse
- Freiliegende Grundplatte aus Keramik für geringeren Wärmewiderstand

Für größere Mengen als aufgelistet, bitte telefonisch ein Angebot einholen

MOUSER LAGER-NR.	Teledyne Teile-Nr.	Abb.	Laststrom	Spannung	Steuerspannung	Schaltertyp	Stückpreis	
							1	25
881-C3P24D25	C3P24D25	D	25A	280VAC	10-30VDC	Nulldurchgang		
881-C3P24D25C	C3P24D25C	D	25A	280VAC	3.5-10VDC	Nulldurchgang		

DX-SERIE: HALBLEITERRELAIS MIT DIN-SCHIENE MIT AC-/DC-STEUERUNG

Merkmale:

- AC/DC-Steuerung
- Steuerungsanzeige durch LED
- Hohe Unempfindlichkeit gegenüber Stoßströmen

Für größere Mengen als aufgelistet, bitte telefonisch ein Angebot einholen

MOUSER LAGER-NR.	Teledyne Teile-Nr.	Abb.	Laststrom	Spannung	Steuerspannung	Schaltertyp	Stückpreis	
							1	25
881-DX6R3E-02	DX6R3E-02	E	3A	60VDC	3-30VDC	Zufall		

FS-SERIE: DC-STEUERUNGS-HALBLEITERRELAIS

- Miniaturgehäuse
- Hohe Unempfindlichkeit gegenüber Stoßströmen
- Enges Nulldurchgangs-Fenster für niedrigen EMI
- UL-anerkannt

Für größere Mengen als aufgelistet, bitte telefonisch ein Angebot einholen

MOUSER LAGER-NR.	Teledyne Teile-Nr.	Abb.	Laststrom	Spannung	Steuerspannung	Schaltertyp	Stückpreis	
							1	25
881-FS24D10-06	FS24D10-06	F	10A	280VAC	4-30VDC	Nulldurchgang		
881-FS24D20-06	FS24D20-06	F	20A	280VAC	4-30VDC	Nulldurchgang		

L-SERIE: DC-STEUERUNGS-HALBLEITERRELAIS MIT EINZEL-AUSGANG

Merkmale:

- Ultraminiatur-Gehäuse
- PCB-Schalter
- Thermal-Pad optional erhältlich

Für größere Mengen als aufgelistet, bitte telefonisch ein Angebot einholen

MOUSER LAGER-NR.	Teledyne Teile-Nr.	Abb.	Laststrom	Spannung	Steuerspannung	Schaltertyp	Stückpreis	
							1	25
881-L24D25C	L24D25C	G	25A	280VAC	3.5-15VDC	Nulldurchgang		
881-L24D25G	L24D25G	G	25A	280VAC	12.5-32VDC	Nulldurchgang		

LS-SERIE: DC-STEUERUNGS-SIP-HALBLEITERRELAIS

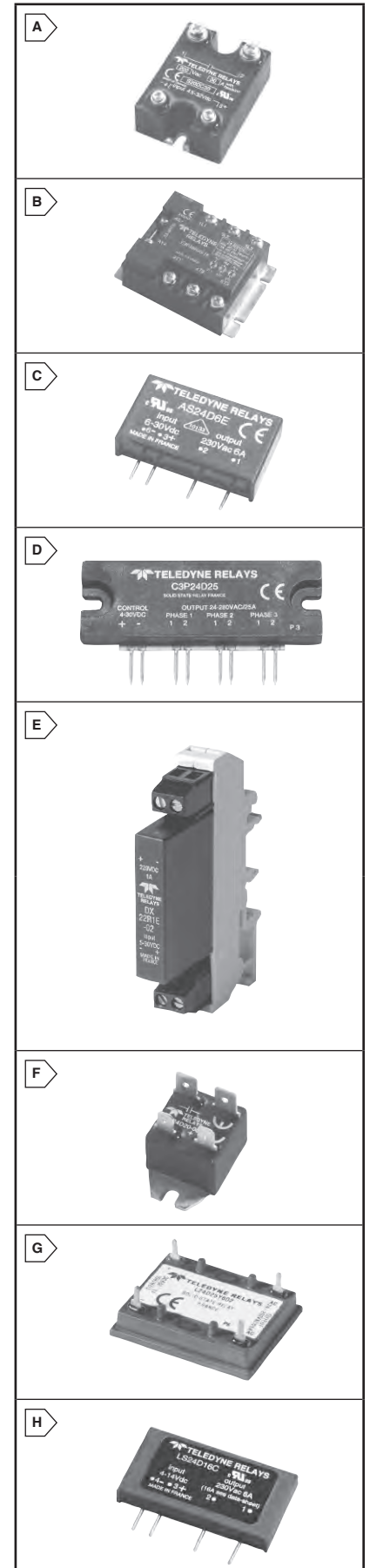
- Gehäuse nach Industriestandard
- Übergroße Thyristor-Werte
- UL-anerkannt
- Entwickelt für den Anschluss externer Kühlkörper
- Direktanschluss-Technologie

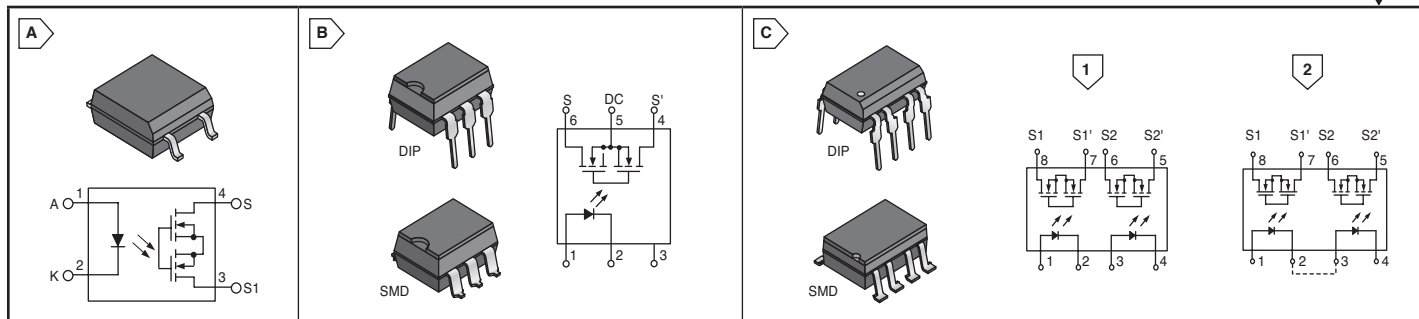
Für größere Mengen als aufgelistet, bitte telefonisch ein Angebot einholen

MOUSER LAGER-NR.	Teledyne Teile-Nr.	Abb.	Laststrom	Spannung	Steuerspannung	Schaltertyp	Stückpreis	
							1	25
881-LS24D16C-HS1	LS24D16C-HS1	H	16A	240VAC	4-14VDC	Nulldurchgang		

© Copyright 2014 Mouser Electronics

© Copyright 2014 Mouser Electronics





Die Halbleiterrelais (SSR) von Vishay, die zuvor unter den Markennamen Infineon, Siemens und AT&B verkauft wurden, bieten eine schnelle Schaltung bei optischer Isolation und Schutz der Geräte vor schädlichen externen Hochspannungsspitzen. Durch Verzicht auf einen Großteil der in anderen SSRs enthaltenen Drahtverbindungen hat die Monolithstruktur von Vishay Leistungsstandards gesetzt. Unsere Halbleiterrelais enthalten keine beweglichen Teile und sind somit geräuschos, prellfrei und verlässlich und ersetzen häufig elektromechanische Relais. Alle unsere Halbleiterrelais bieten einen niedrigen Stromverbrauch, eine kleine Verpackung und einen niedrigen Einschaltstrom und werden für Anwendungen in der Industrie, in Automobilen und in der Kommunikation eingesetzt. Sie übertreffen die Industriestandards und wurden von VDE, UL, CSA und anderen Zulassungsbehörden genehmigt.

Anwendungsbereiche:

- Allgemeine Schaltungen in der Telekommunikation
- Ein-/Aushängen Klingel-Relais/Wahlimpuls
- Erdungsstart/Erdschlusschutz
- Messgeräte
- Automatisches Abstimmen/Balance
- Fliegender Kondensator
- An-/Abhängen Analog Multiplex

- Industrielle Steuerungen
- Triac Pre-Driver
- Ausgangsmodule

Sicherheitsstandards:

UL/BSI = UL-anerkannt (E52744) und BSI (7980)
 UL/VDE = UL-anerkannt (E300068) und VDE (VDE0884)
 UL/CSA = UL-anerkannt (E52744) und CSA-zugelassen (093751)
 UL/BSI/CSA = UL-anerkannt (E52744), BSI (7980) und CSA-zugelassen (093751)



1 FORM A

◆ **Gerät zur Aufbaumontage**

Für größere Mengen als aufgelistet, bitte telefonisch ein Angebot einholen.

MOUSER LAGER-NR.		Abb.	Gehäuse	Sicherheitsstandards	R _{ON}			t _{on} (ms) (Typ.)	t _{off} (ms) (Typ.)	V _L (V) (Max.)	I _L (mA) (Max.)	P _{diss} (mW) (Max.)	Isolationsspann. (Vrms)	Ausgangsleistungstyp	Stückpreis			
Herst.	Herst.-Teile-Nr.				(Ω) (Typ.)	Testbeding.									1	10	100	1000
						I _F (mA)	I _L (mA)											
◆	782—LH1546AEFTR	A	SOP-4	UL/BSI	28.00	5.0	50	2.0	0.08	350	120	550	3000	SPST NO				
	782—VO1400AEFTR	A	SOP-4	UL/VDE	2.30	10.0	100	52.0	36.0	60	100	400	1500	SPST NO				
◆	782—LH1510AABTR	B	SMD-6	UL/BSI/CSA	11.27	5.0	50	0.5	0.7	200	200	550	5300	SPST NO				
◆	782—LH1510AAB	B	SMD-6	UL/BSI/CSA	11.27	5.0	50	0.5	0.7	200	200	550	5300	SPST NO				
◆	782—LH1510AT	B	DIP-6	UL/BSI/CSA	11.27	5.0	50	0.5	0.7	200	200	550	5300	SPST NO				
◆	782—LH1500AABTR	B	SMD-6	UL/BSI/CSA	20.00	5.0	50	0.3	0.60	350	150	----	5300	SPST NO				
	782—LH1500AT	B	DIP-6	UL/BSI/CSA	20.00	5.0	50	0.3	0.60	350	150	----	5300	SPST NO				
◆	782—LH1540AAB	B	SMD-6	UL/BSI/CSA	20.00	5.0	50	1.2	0.50	350	120	550	5300	SPST NO				
	782—LH1540AT	B	DIP-6	UL/BSI/CSA	20.00	5.0	50	1.2	0.50	350	120	550	5300	SPST NO				
◆	782—LH1546AABTR	B	SMD-6	UL/BSI/CSA	28.00	5.0	50	1.14	0.71	350	120	550	5300	SPST NO				
◆	782—LH1525AABTR	B	SMD-6	UL/BSI/CSA	26.00	1.5	50	1.25	0.60	400	125	550	5300	SPST NO				

DUAL-FORM A

Für größere Mengen als aufgelistet, bitte telefonisch ein Angebot einholen.

MOUSER LAGER-NR.		Abb.	Gehäuse	Sicherheitsstandards	R _{ON}			t _{on} (ms) (Typ.)	t _{off} (ms) (Typ.)	V _L (V) (Max.)	I _L (mA) (Max.)	P _{diss} (mW) (Max.)	Isolationsspann. (Vrms)	Ausgangsleistungstyp	Stückpreis			
Herst.	Herst.-Teile-Nr.				(Ω) (Typ.)	Testbeding.									1	10	100	1000
						I _F (mA)	I _L (mA)											
◆	782—LH1522AAC	C1	SMD-8	UL/BSI/CSA	10.00	5.0	50	1.0	0.70	200	200	600	5300	SPST NO				
	782—LH1522AB	C1	DIP-8	UL/BSI/CSA	10.00	5.0	50	1.0	0.70	200	200	600	5300	SPST NO				
◆	782—LH1520AAC	C1	SMD-8	UL/BSI/CSA	20.00	5.0	50	1.4	0.70	350	150	600	5300	SPST NO				

1 FORM B

Für größere Mengen als aufgelistet, bitte telefonisch ein Angebot einholen.

MOUSER LAGER-NR.		Abb.	Gehäuse	Sicherheitsstandards	R _{ON}			t _{on} (ms) (Typ.)	t _{off} (ms) (Typ.)	V _L (V) (Max.)	I _L (mA) (Max.)	P _{diss} (mW) (Max.)	Isolationsspann. (Vrms)	Ausgangsleistungstyp	Stückpreis			
Herst.	Herst.-Teile-Nr.				(Ω) (Typ.)	Testbeding.									1	10	100	1000
						I _F (mA)	I _L (mA)											
	782—LH1501BT	B	DIP-6	UL/CSA	20.00	0.0	50	2.0	1.0	350	150	550	3750	SPST NC				

DUAL FORM A, B/C

Für größere Mengen als aufgelistet, bitte telefonisch ein Angebot einholen.

MOUSER LAGER-NR.		Abb.	Gehäuse	Sicherheitsstandards	R _{ON}			t _{on} (ms) (Typ.)	t _{off} (ms) (Typ.)	V _L (V) (Max.)	I _L (mA) (Max.)	P _{diss} (mW) (Max.)	Isolationsspann. (Vrms)	Ausgangsleistungstyp	Stückpreis			
Herst.	Herst.-Teile-Nr.				(Ω) (Typ.)	Testbeding.									1	10	100	1000
						I _F (mA)	I _L (mA)											
◆	782—LH1502BAC	C2	SMD-8	UL/CSA	20.00	5/0	50/50	3.2/3.8	1.6/0.8	350	150	600	3750	NO oder NC				
	782—LH1512BB	C2	DIP-8	UL/CSA	10.00	5/0	50/50	1.4/1.2	0.7/2.0	200	200	600	3750	NO oder NC				

Allzweckrelais von MAGNECRAFT

RoHS compliant This product is RoHS compliant.

Magnecraft ALLZWECKRELAIS DER KLASSE 782

Technische Daten:

- Kontakmaterial: 3 Ampere gabelt - vergoldetes Silber
- 3 Ampere - Silber mit Gold-Anschlagbeschichtung
- 5, 10 und 15 Ampere - Silber-Cadmiumoxid mit Gold-Anschlagbeschichtung
- Spulenleistung: 0,9 - 1,1 Watt DC, 1,0 - 1,2VA (60Hz) AC bei 25°C
- Isolierung der Klasse B
- Durchschlagsfestigkeit: 1500Vrms



Löt-/Plug-In-Montage

Für größere Mengen als aufgelistet, bitte telefonisch ein Angebot einholen.

MOUSER LAGER-NR.	Magnecraft® Teile-Nr.	Abb.	Kontakt		Spule		Stückpreis			
			Form	Leist.	Volt	Ω	1	10	25	50
528-782XB2M4L-120A	782XB2M4L-120A	A1	DPDT	10A	120VAC	4430				
528-782XB2M4L-12D	782XB2M4L-12D	A1	DPDT	10A	12VDC	160				
528-782XB2M4L-24A	782XB2M4L-24A	A1	DPDT	10A	24VAC	180				
528-7880-6	782XBXC-6D	A2	DPDT	20A	6VDC	40				
528-7880-7	782XBXC-12D	A2	DPDT	15A	12VDC	160				
528-7880-8	782XBXC-24D	A2	DPDT	15A	24VDC	650				
528-7810-1	782XDIXIC-6D	A3	4PDT	3A	6VDC	40				
528-7810-2	782XDIXIC-12D	A3	4PDT	3A	12VDC	160				
528-7895-13	782XDIX2C-24D	A3	4PDT	10A	24VDC	650				
528-7870-9	782XBXC-24A	A2	DPDT	15A	24VAC	180				
528-7870-11	782XBXC-120A	A2	DPDT	15A	120VAC	4430				
528-7870-12	782XBXC-240A	A2	DPDT	20A	240VAC	15,700				
528-7840-3	782XDIXIC-24A	A3	4PDT	3A	24VAC	180				
528-7840-5	782XDIXIC-120A	A3	4PDT	3A	120VAC	4430				

Umschlossen, Leiterplattenmontage

Für größere Mengen als aufgelistet, bitte telefonisch ein Angebot einholen.

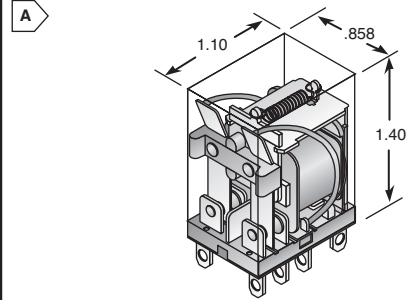
MOUSER LAGER-NR.	Magnecraft® Teile-Nr.	Abb.	Kontakt		Spule		Stückpreis			
			Form	Leistung	Volt	Ω	1	10	25	50
528-7830-1	782XBXC-6D	A2	DPDT	20A	6VDC	40				
528-7830-2	782XBXC-12D	A2	DPDT	15A	12VDC	160				
528-7830-3	782XBXC-24D	A2	DPDT	15A	24VDC	650				
528-7820-2	782XDIX3CT-12D	A3	4PDT	3A	12VDC	160				
528-7820-3	782XDIX3CT-24D	A3	4PDT	3A	24VDC	650				
528-7850-5	782XBXC-120A	A2	DPDT	15A	120VAC	4430				
528-7825-3	782XDIX3CT-24A	A3	4PDT	3A	24VAC	180				
528-7825-5	782XDIX3CT-120A	A3	4PDT	3A	120VAC	4430				

Magnecraft HARDWARE FÜR RELAIS DER KLASSE 782

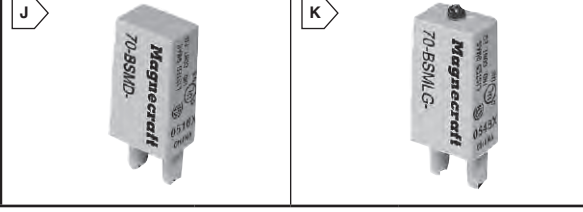
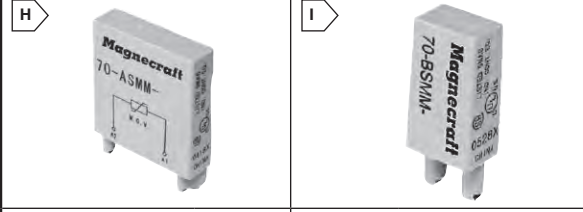
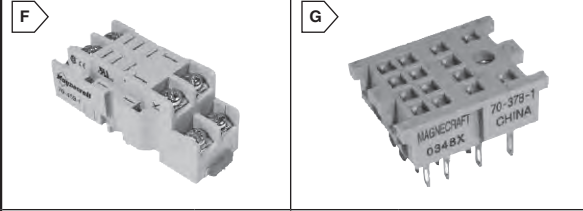
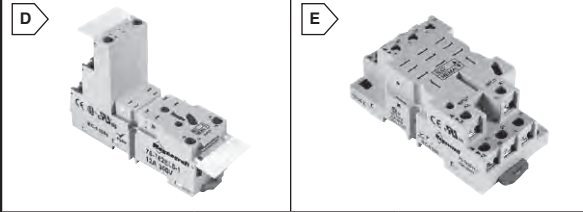
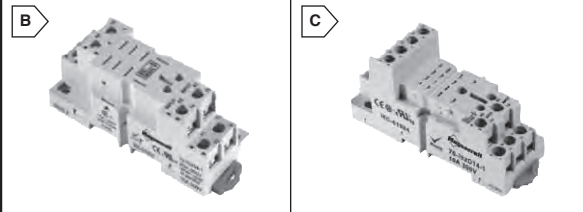
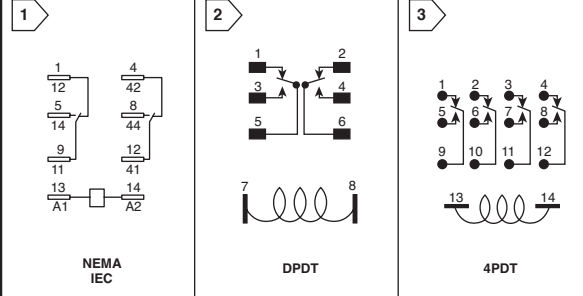
Für größere Mengen als aufgelistet, bitte telefonisch ein Angebot einholen.

MOUSER LAGER-NR.	Magnecraft® Teile-Nr.	Abb.	Beschreibung	Zur Verwendung mit der Relais-Serie	Stückpreis			
Fingersichere Sockel mit Schraubklemmenanschluss					1	10	25	50
528-70-782D8-1A	70-782D8-1A	B	8-Pin-DIN/Panelm.	782, mit 0.187-Anschl.				
528-70-782D14-1	70-782D14-1	C	14-Pin "Eiswürfel"-Sockel	782, 4-Pin (Glatt und voll ausgestattet) 782, nur hermetisch				
528-70-782E14-1	70-782E14-1	D	DIN/PM Sockel 14-Pin, Elev Term	700				
528-70-782EL14-1	70-782EL14-1	D	DIN/PM Sockel 14-Pin, Elev Term	700				
528-70-782EL11-1	70-782EL11-1	D	DIN/PM Sockel 11-Pin, Elev Term	700				
Fingersichere Sockel mit Eurostyle- (Elevator) Anschlüssen								
528-70-782EL8-1	70-782EL8-1	E	DIN-Schienensockel	782, 2 Pole (Alle)				
528-70-783D11-1A	70-783D11-1A	E	DIN/PM Sockel 11-Kont., Schraubanschluss	700				
Klassische Sockel mit Schraubklemmenanschlüssen								
528-459	70-459-1	F	8-Kontakt Schraubanschl.	782, mit 0.187-Anschl.				
528-461	70-461-1	F	14-Kontakt Schraubanschl.	782 (Alle u. herm.)				
Sockel zur Chassis-Montage mit Lötanschlüssen								
528-3781	70-378-1	G	14-Kontakt Schraubanschl.	782 (Alle u. herm.) 782C, Nur hermetisch				
Sockel zur Chassis-Montage mit 0.187 Zoll Quick-Connect-Anschlüssen								
528-401	70-401-1	-	8-Kontakt Löt- Anschl.	782, mit 0.187-Anschl.				
Leiterplatten-Sockel mit Lötkontakten zur Durchsteckmontage								
528-3791	70-379-1	-	14-Kontakt PC- Anschl.	782 (Alle und hermetisch) TDR782				
528-402	70-402-1	-	8-Kontakt PC- Anschl.	782, mit 0.187-Anschl.				
Klemmen für Relais der Klassen 782-784								
528-16-1342	16-1342	-	Arretierungs klemme	782 (Alle)				
528-16-782IDC	16-782IDC	-	Beschriftbarer ID-Clip	782				
528-16-782PC-1	16-782PC-1	-	Abhebesch. aus Kunstst.	782				
528-16-782SC	16-782SC	-	Metall-Federklemme	782				
528-16-783IDC	16-783IDC	-	Beschriftbarer ID-Clip	783				
528-16-784IDC	16-784IDC	-	Beschriftbarer ID-Clip	784				
528-16-784SC	16-784SC	-	Metall-Federklemme	784				
528-16-TDR782SC	16-TDR782SC	-	Metall-Federklemme	782				
Hardware für 70-782								
528-16-700ST-1	16-700ST-1	-	ID Tags für 16-782PC-1	782				
528-70-ASMM-24	70-ASMM-24	H	MOV-Entstörer	70-750-70-788				
528-70-BSMM-120	70-BSMM-120	I	MOV-Entstörer	70-782				
528-70-BSMM-24	70-BSMM-24	I	MOV-Entstörer	70-782				
528-70-BSMM-240	70-BSMM-240	I	MOV-Entstörer	70-782				
528-70-BSMD-250	70-BSMD-250	J	Schutzdiode	70-785				
528-70-BSMLG-24	70-BSMLG-24	K	LED-Anzeige	70-782				

ABMESSUNGEN: Zoll



ANSCHLUSSANORDNUNG



Magnecraft

Allzweckrelais

Allzweckrelais von MAGNECRAFT

RoHS Compliant This product is RoHS compliant.



HERMETISCH ABGEDICHTETES RELAIS DER KLASSE 782H

Technische Daten:

- UL Klasse 1. Abt. 2 zur Verwendung an gefährlichen Standorten
- UL-gelistet bei Verwendung mit DIN-Montagesockel 528-461 und der unten aufgeführten Arretierungsklemme 528-1328
- Spulenleistung: 0.9 Watt DC, 1.2VA (60Hz) AC bei 25°C
- Isolierung der Klasse B
- Durchschlagsfestigkeit: 1240Vrms

Merkmale:

- Vakuumgebacken und mit trockenem Stickstoff gefüllt
- Entfernt Verunreinigungen und schafft eine saubere und trockene Atmosphäre für Kontakte
- Hermetisch abgedichtetes Metallgehäuse

RoHS Compliant



Anwendungsbereiche:

- Ideal zur Verwendung an gefährlichen Standorten

Für größere Mengen als aufgelistet, bitte telefonisch ein Angebot einholen.

MOUSER LAGER-NR.	Magnecraft® Teile-Nr.	Abb.	Kontakt		Spule		Stückpreis			
			Form	Leistung	Volt	Ω	1	10	25	50
Lötanschluss/Steckbar										
528-782XH21-12D	782XDXH21-12D	A1	4PDT	5A	12VDC	160				
528-782XH10-24D	782XDXH10-24D	A1	4PDT	3A	24VDC	650				
528-782XH21-24D	782XDXH21-24D	A1	4PDT	5A	24VDC	650				
528-782XH10-120A	782XDXH10-120A	A1	4PDT	3A	120VAC	3900				
Socket und Arretierungsklemmen für Relais der Klasse 782DXDH										
528-3781	70-378-1	-	14-Kontakt Lötanschlüsse, 4 Pole							
528-3791	70-379-1	-	14-Kontakt PC-Anschlüsse, 4 Pole							
528-461	70-461-1	-	14-Kontakt DIN-/Panelmontage mit Schraubanschlüssen							
528-16-1342	16-1342	-	Arretierungsklemme aus Metall für Relais der Klasse 782							

RELAIS DER KLASSE 783

Für größere Mengen als aufgelistet, bitte telefonisch ein Angebot einholen.

MOUSER LAGER-NR.	Magnecraft® Teile-Nr.	Abb.	Kontakt		Spule		Stückpreis			
			Form	Leistung	Volt	Ω	1	5	20	40
528-783CXM4L-24A	783CXM4L-24A	-	3PDT	15A	24VAC	103				

„EISWÜRFEL“-RELAIS DER KLASSE 784

Für größere Mengen als aufgelistet, bitte telefonisch ein Angebot einholen.

MOUSER LAGER-NR.	Magnecraft® Teile-Nr.	Abb.	Kontakt		Spule		Stückpreis			
			Form	Leistung	Volt	Ω	1	5	20	40
528-784DXDC-24A	784DXDC-24A	-	4DPDT	15A	24VAC	84.5				
528-784DXDC-24D	784DXDC-24D	-	4DPDT	15A	24VDC	388				
528-784DXM4L-12D	784DXM4L-12D	-	4DPDT	15A	48VDC	1550				

LEISTUNGSRELAIS DER KLASSE 788

Für größere Mengen als aufgelistet, bitte telefonisch ein Angebot einholen.

MOUSER LAGER-NR.	Magnecraft® Teile-Nr.	Abb.	Kontakt		Spule		Stückpreis			
			Form	Leistung	Volt	Ω	1	5	20	40
528-788BXC-120A	788BXC-120A	-	DPDT	16A	120VAC	1700				
528-788BXC-240A	788BXC-240A	-	DPDT	16A	240VAC	1700				

RELAIS MIT QUADRATISCHER GRUNDFLÄCHE UND MAGNETISCHER VERRIEGELUNG DER KLASSE 785

Technische Daten:

- Kontaktwiderstand: Max. 50mΩ anfänglich und bei Nennstrom
- Spulenleistung: 1.9 Watt DC, 2.1 VA(60Hz) AC bei 25°C

- Kontaktmaterial: Silber-Cadmium-Oxid, Gold-Anschlagbeschichtung
- Durchschlagsfestigkeit: 1500Vrms



Für größere Mengen als aufgelistet, bitte telefonisch ein Angebot einholen.

MOUSER LAGER-NR.	Magnecraft® Teile-Nr.	Ersetzt	Abb.	Kontakt		Spule		Stückpreis			
				Form	Leistung	Volt	Ω	1	10	25	50
Selbsthaltende einzelne Spule											
528-785BXC-12D	785BXC-12D	W388MLCPX-6	B2	DPDT	16A	12VDC	120				
Selbsthaltende doppelte Spule											
528-785BXC-12D	785BXC-12D	W388ML2CPX-6	B3	DPDT	16A	12VDC	88/88				
528-785BXC-24D	785BXC-24D	W388ML2CPX-7	B3	DPDT	16A	24VDC	350/350				
Socket und Arretierungsklemmen für Relais der Klasse 785											
528-1241	70-124-1	-----	-	11-Pin Lötanschl. m. Montagelaschen							
528-1242	70-124-2	-----	-	11-Pin Q.C.-Anschl. m. Montagelaschen							
528-1781	70-178-1	-----	-	11-Pin PC-Anschl. m. Montagelaschen							
528-1782	70-178-2	-----	-	11-Pin PC-Anschl. o. Montagelaschen							
528-4631	70-463-1	-----	-	11-Pin DIN/Panelm. m. Schraubanschl.							
528-70-788EL11-1	70-788EL11-1	-----	-	11-Pin Logik-DIN-Mont.-Elevator-Anschl., modulkompatibel							

RELAIS MIT QUADRATISCHER GRUNDFLÄCHE DER KLASSE 788

Technische Daten:

- Kontaktwiderstand: Max. 50mΩ Anfangswiderstand bei Nennstrom
- Spulenleistung: 1.2 Watt für DC-Spulen, 2VA bis 2,75VA für AC bei 25°C
- Isolierung der Klasse B

- Kontaktmaterial: Silberlegierung, Gold-Anschlagbeschichtung
- Durchschlagsfestigkeit: 1500Vrms

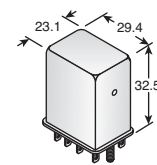


Für größere Mengen als aufgelistet, bitte telefonisch ein Angebot einholen.

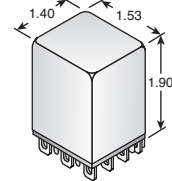
MOUSER LAGER-NR.	Magnecraft® Teile-Nr.	Ersetzt	Abb.	Kontakt		Spule		Stückpreis			
				Form	Leistung	Volt	Ω	1	10	25	50
Glatte Abdeckung, mit Gleichstrom oder Wechselstrom betrieben											
528-788BXC-12D	788BXC-12D	A283BXC-12D	B4	DPDT	16 Ampere	12VDC	120				
528-788CXC-12D	788CXC-12D	A283CXC-12D	B5	3PDT	16 Ampere	12VDC	120				
528-788CXC-24D	788CXC-24D	A283CXC-24D	B5	3PDT	16 Ampere	24VDC	472				
528-788CXC-24A	788CXC-24A	A283CXC-24A	B5	3PDT	16 Ampere	24VAC	72				
528-788CXC-120A	788CXC-120A	A283CXC-120A	B5	3PDT	16 Ampere	120VAC	1700				
Abdeckung für Flanschmontage, mit Wechselstrom oder Gleichstrom betrieben											
528-788AXC1-24D	788AXC1-24D	A283AXC1-24D	B6	SPDT	16 Ampere	24VDC	472				
528-788BXC1-120A	788BXC1-120A	A283BXC1-120A	B4	DPDT	16 Ampere	120VAC	2250				
528-788CXC1-24D	788CXC1-24D	A283CXC1-24D	B5	3PDT	16 Ampere	24VDC	472				
Glatte Abdeckung mit Blasmagnet											
528-788BX69C-24D	788BX69C-24D	-----	-	DPDT	16 Ampere	24V DC	470				
Socket und Arretierungsklemmen für Relais mit quadratischer Grundfläche der Serie 788											
528-1241	70-124-1	-----	-	11-Pin Lötanschl. m. Montagelaschen							
528-1242	70-124-2	-----	-	11-Pin Q.C.-Anschl. m. Montagelaschen							
528-1781	70-178-1	-----	-	11-Pin PC-Anschl. m. Montagelaschen							
528-1782	70-178-2	-----	-	11-Pin PC-Anschl. o. Montagelaschen							
528-4631	70-463-1	-----	-	11-Pin DIN/Panelm. m. Schraubanschl.							
528-16-1351	16-1351	-----	-	Arretierungsklemme aus Metall							

ABMESSUNGEN: Zoll

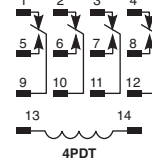
A



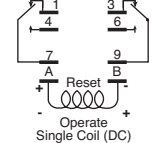
B



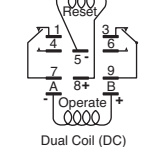
1



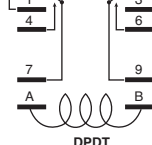
2



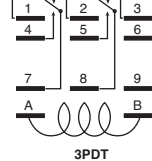
3



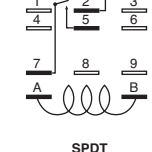
4



5



6



Zeitverzögerungs- und Eiswürfelrelais von MAGNECRAFT Schneider Electric

TDRPRO-SERIE: UNIVERSELLE ZEITVERZÖGERUNGSRELAIS

Sockelklemmen für programmierbare Zeitverzögerungsrelais der TDRPRO-Serie

Für größere Mengen als aufgelistet, bitte telefonisch ein Angebot einholen.

MOUSER LAGER-NR.	Magnecraft® Teile-Nr.	Beschreibung	Stückpreis			
			1	10	25	50
528-464	70-464-1	8-Kontakt Octal-DIN-/Panel-Montage mit Schraubanschlüssen				
528-465	70-465-1	11-Kontakt Octal-DIN-/Panel-Montage mit Schraubanschlüssen				
528-16-TDRPROSC	16-TDRPROSC	Federklemme aus Metall für TDRPRO-Relais				

KLASSE TDRSOX/SRX: KOMPAKTE ZEITVERZÖGERUNGSRELAIS

Technische Daten:

- Kontaktmaterial: Silberlegierung
- Kontaktleistung: 12A
- Temperaturbereich: -20°C bis + 55°C
- Breiter Zeitbereich: 0.1 Sekunde bis 10 Stunden, 8 Skalen, Feininstellung mit Regler
- LED-Anzeige: Grün - Strom liegt an, Rot - Ausgang mit Energie versorgt
- Kompakte Größe: 36mm breit zur Optimierung des DIN-Schienen-Platzes

Für größere Mengen als aufgelistet, bitte telefonisch ein Angebot einholen.

MOUSER LAGER-NR.	Magnecraft® Teile-Nr.	Abb.	Kontaktart	Eingangsspannung	Gegenstecker Teile-Nr.	Stückpreis			
						1	10	25	50
8-Kontakt Oktal - Einschaltverzögerung / Intervall									
528-TDRSOXP-24V	TDRSOXP-24V	A	DPDT	24VAC/VDC	528-464				
528-TDRSOXP-120V	TDRSOXP-120V	A	DPDT	120VAC/VDC	528-464				
11-Kontakt Oktal - Ausschaltverzögerung/One Shot (wieder auslösbar)									
528-TDRSRXP-24V	TDRSRXP-24V	A	DPDT	24VAC/VDC	528-465				
528-TDRSRXP-120V	TDRSRXP-120V	A	DPDT	120VAC/VDC	528-465				
10-Blade Quadratisch - Ausschaltverzögerung/One Shot (wieder auslösbar)									
528-TDRSRXB-24V	TDRSRXB-24V	B	DPDT	24VAC/VDC	528-4631				
528-TDRSRXB-120V	TDRSRXB-120V	B	DPDT	120VAC/VDC	528-4631				

TDR782-SERIE: MINIATUR-ZEITVERZÖGERUNGSRELAIS

Merkmale:

- Zeitverzögerungsrelais mit einer Funktion, einer Spannung mit mehreren Zeitbereichen
- Als DPDT und 4PDT erhältlich zur Erfüllung individueller Anforderungen
- Schaltmöglichkeiten für 3 oder 5 Ampere
- Zwei LED-Statusanzeigen, welche den Zustand auf einen Blick anzeigen

Technische Daten:

- Zeitbereich: 0.1s bis 100h
- Toleranz: Mechanische Einstellung 5%
- Reset-Zeit: Max. 50ms



Für größere Mengen als aufgelistet, bitte telefonisch ein Angebot einholen.

MOUSER LAGER-NR.	Magnecraft® Teile-Nr.	Abb.	Eingangsspannung	Stückpreis			
				1	10	25	50
DPDT, 5 Ampere							
528-TDR782XBXA-12D	TDR782XBXA-12D	C	12VDC				
528-TDR782XBXA-24D	TDR782XBXA-24D	C	24VDC				
528-TDR782XBXA-110A	TDR782XBXA-110A	C	110VAC				

Sockel für TDR782-Relais

Für größere Mengen als aufgelistet, bitte telefonisch ein Angebot einholen.

MOUSER LAGER-NR.	Magnecraft® Teile-Nr.	Beschreibung	Stückpreis			
			1	10	25	50
528-3781	70-378-1	14-Kontakt Lötanschlüsse, 4 Pole				
528-3791	70-379-1	14-Kontakt PC-Anschlüsse, 4 Pole				
528-461	70-461-1	14-Kontakt Schraubanschlüsse, DIN-Montage, 2 Pole				

TYP 821 ZEITVERZÖGERUNGSRELAIS UND TYP 831 SPANNUNGSMESSUNGSRELAIS

Merkmale für Typ 821:

- SPDT oder DPDT
- 10 Timing-Funktionen
- 2 Status-LEDs
- Ausgangsanschlüsse DPDT (822 Version)
- 0.1 Sekunde bis 10 Tage
- Kann direkt auf die DIN-Schiene aufgesteckt werden

Merkmale für Typ 831:

- 10 Zeitbereiche verfügbar
- 2 Status-LEDs
- Messung von Überspannung, Unterspannung oder beidem
- Kann direkt auf die 35mm-DIN-Schiene aufgesteckt werden

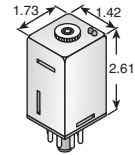


Für größere Mengen als aufgelistet, bitte telefonisch ein Angebot einholen.

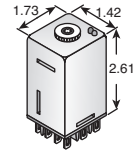
MOUSER LAGER-NR.	Magnecraft® Teile-Nr.	Abb.	Kontaktart	Eingangsspannung	Timing/ Spannungsbereich	Stückpreis			
						1	10	25	50
Zeitverzögerungsrelais der 820-Serie, 15A									
528-822TDR10H-UNI	822TD10H-UNI	D	DPDT	12-240VAC/VDC	0.1 Sek. bis 10 Tage				
831 Spannungserfassungs-Relais, 15A									
528-831VS-240A	831VS-240A	E	SPDT	240VAC	Oben: 16-276VAC Unten: 30-99%				

ABMESSUNGEN: Zoll

A



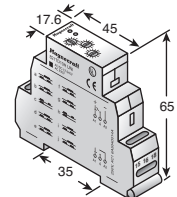
B



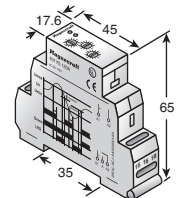
C



D



E



KLASSE 92 ALLZWECK-LEISTUNGSRELAIS

Technische Daten:

- Nennleistung 30A Schalter; Nennleistung der NC-Kontakte 3A
- Kontaktwiderstand: 100.000.000 bei anfänglichem Nennstrom (geschaltet)
- Kontaktmaterial: Silberlegierung
- Isolierung der Klasse F
- Durchschlagsfestigkeit: 1500Vrms
- Mechanische Lebensdauer: 5.000.000
- Flanschmontage
- 1/4 Zoll Quick-Connect-Anschlüsse für die einfache Verbindung



RoHS Compliant

Für größere Mengen als aufgelistet, bitte telefonisch ein Angebot einholen.

MOUSER LAGER-NR.	Magnecraft® Teile-Nr.	Abb.	Kontakt		Spule			Stückpreis			
			Form	Leistung	Volt	Ω	1	10	25	50	
Flanschmontage											
528-92722-12	W92S7D22D-12D	A1	DPST-NO	30A	12VDC	86					
528-92722-24	W92S7D22D-24D	A1	DPST-NO	30A	24VDC	350					
528-921122-12	W92S11D22D-12D	A1	DPDT	30A	12VDC	86					
528-921122-24	W92S11D22D-24D	A1	DPDT	30A	24VDC	350					
528-92S7A22-24	W92S7A22D-24A	A2	DPST-NO	30A	24VAC	250					
528-92722-120	W92S7A22D-120A	A3	DPST-NO	30A	120VAC	1600					
528-92S11A22-24	W92S11A22D-24A	A4	DPDT	30A	24VAC	250					
528-921122-120	W92S11A22D-120A	A4	DPDT	30A	120VAC	1600					

KLASSE 9A ABGEDICHTETE ALLZWECK-LEISTUNGSRELAIS ZUR FLANSCHMONTAGE

Technische Daten:

- Nennleistung 30A; Nennleistung der NC-Kontakte 15A
- Kontaktwiderstand: 75mΩ bei 1A Nennstrom
- Kontaktmaterial: Silberlegierung
- Isolierung der Klasse F
- Durchschlagsfestigkeit: 2500Vrms
- Mechanische Lebensdauer: 10.000.000
- Flanschmontage
- 1/4 Zoll Quick-Connect-Anschlüsse für die einfache Verbindung



RoHS Compliant

Für größere Mengen als aufgelistet, bitte telefonisch ein Angebot einholen.

MOUSER LAGER-NR.	Magnecraft® Teile-Nr.	Abb.	Kontakt		Spule			Stückpreis			
			Form	Leistung	Volt	Ω	1	10	25	50	
528-9152-5	W9AS1D52-5	B5	SPST-NO	30A	5VDC	25					
528-9152-12	W9AS1D52-12	B5	SPST-NO	30A	12VDC	144					
528-9152-24	W9AS1D52-24	B5	SPST-NO	30A	24VDC	576					
528-9552-5	W9AS5D52-5	B6	SPDT	20A	5VDC	25					
528-9552-12	W9AS5D52-12	B6	SPDT	20A	12VDC	144					
Zubehör											
528-16-9ADIN1	16-9ADIN-1	C	Beschreibung			Optionaler DIN-Adapter					

KLASSE 199 HOCHLEISTUNGS-RELAIS

Technische Daten:

- Kontaktwiderstand: 50mΩ anfänglich
- Spulenleistung: 2.0 Watt DC, 10VA (60Hz) AC bei 25°C
- Panel-Montage, offene Konstruktion
- Kontaktmaterial: Silber-Cadmiumoxid
- Gold-Anschlagbeschichtung
- Isolierung der Klasse 816
- Kombinations-Schraubenanschlüsse
- Durchschlagsfestigkeit: 1500Vrms



RoHS Compliant

Für größere Mengen als aufgelistet, bitte telefonisch ein Angebot einholen.

MOUSER LAGER-NR.	Magnecraft® Teile-Nr.	Abb.	Kontakt		Spule			Stückpreis			
			Form	Leistung	Volt	Ω	1	10	25	50	
528-199X-12	199X-12	D	DPDT	40A	12VDC	70					
528-199AX-8	199AX-8	E	DPST-NO	40A	24VAC	12					
528-199AX-9	199AX-9	E	DPST-NO	40A	120VAC	290					
Metallgehäuse											
528-50-1289-1	50-1289-1	F	Beschreibung			Zur Verwend. m. 199-Relais; Box verfügt über 4 vorgestanzte 1/2-Zoll-Öffn. zur Einführung stand. elektr. Verbinder; Teile zur Arret. d. Abdeck. sind enthalten					

KLASSE 782 ALLZWECK-LEISTUNGSRELAIS (MIT ALLEN FUNKTIONEN)

Technische Daten:

- Spulenleistung: 0.9 Watt DC, 1.2VA (60Hz) AC bei 25°C
- Kontaktmaterial: 3 Ampere gegabelt - vergoldetes Silber
- 3 Ampere - Silber mit Gold-Anschlagbeschichtung
- 10 und 15 Ampere - Silber-Cadmiumoxid mit Gold-Anschlagbeschichtung
- Isolierung der Klasse B
- Durchschlagsfestigkeit: 1500Vrms
- Die Halteklappe hält die Schalttaste und die Kontakte in der Betriebsposition.
- Eine Flaggenanzeige gibt den Relaisstatus entweder manuell oder elektrisch an.
- Die LED-Statusleuchte zeigt an, ob der Status der Spule „ein“ oder „aus“ ist.
- Staubabdeckung aus Polycarbonat



RoHS Compliant

Für größere Mengen als aufgelistet, bitte telefonisch ein Angebot einholen.

MOUSER LAGER-NR.	Magnecraft® Teile-Nr.	Abb.	Kontakt		Spule			Stückpreis			
			Form	Leistung	Volt	Ω	1	10	25	50	
Löten/Plug-In											
528-782X4-12D	782XBXM4L-12D	G7	DPDT	15A	12VDC	160					
528-782X4-24D	782XBXM4L-24D	G7	DPDT	15A	24VDC	650					
528-782X4-110D	782XBXM4L-110D	G7	DPDT	15A	110VDC	11000					
528-782X24-12D	782XD2M4L-12D	G8	4PDT	10A	12VDC	160					
528-782X24-24D	782XD2M4L-24D	G8	4PDT	10A	24VDC	650					
528-782X24-110D	782XD2M4L-110D	G8	4PDT	10A	110VDC	11000					
528-782X4-24A	782XBXM4L-24A	G7	DPDT	15A	24VAC	180					
528-782X4-120A	782XBXM4L-120A	G7	DPDT	15A	120VAC	4430					
528-782X24-24A	782XD2M4L-24A	G8	4PDT	10A	24VAC	180					
528-782X24-120A	782XD2M4L-120A	G8	4PDT	10A	120VAC	4430					
Q.C., Löten/Plug-In											
528-782X14-12D	782XD1M4L-12D	G8	4PDT	3A	12VDC	160					
528-782X14-24D	782XD1M4L-24D	G8	4PDT	3A	24VDC	650					
528-782X14-120A	782XD1M4L-120A	G8	4PDT	3A	120VAC	4430					
Löten/Plug-In, gegabelt											
528-782X34-12D	782DX3M4L-12D	G8	4PDT	3A	12VDC	160					
528-782X34-24D	782DX3M4L-24D	G8	4PDT	3A	24VDC	650					
528-782X34-24A	782DX3M4L-24A	G8	4PDT	3A	24VAC	180					

HARDWARE FÜR RELAIS DER KLASSE 782

Für größere Mengen als aufgelistet, bitte telefonisch ein Angebot einholen.

MOUSER LAGER-NR.	Magnecraft® Teile-Nr.	Abb.	Beschreibung	Verwendung mit der Relais-Serie	Stückpreis			
					1	10	25	50
Fingersichere Sockel mit Schraubklemmenanschluss								
528-70-782D8-1A	70-782D8-1A	H	8-Pin DIN/Panel.	782, mit 0.187-Anschluss				
528-70-782D14-1	70-782D14-1	B	14-Pin "Eiswürfel"-Sockel	782, 4 Pole (einfach und mit allen Funktionen)				
Fingersichere Sockel mit Eurostyle- (Elevator) Anschlüssen								
528-70-782EL8-1	70-782EL8-1	-	DIN-Schiensockel	782, 2 Pole (Alle)				
Klassische Sockel mit Schraubklemmenanschlüssen								
528-459	70-459-1	-	8-Pin Schraubanschl.	782, mit 0.187-Anschluss				
528-461	70-461-1	-	14-Pin Schraubanschl.	782 (Alle und hermetisch)				
Sockel zur Chassis-Montage mit Lötanschlüssen								
528-3781	70-378-1	-	14-Pin Schraubanschl.	782 (Alle und hermetisch) 782C, Nur hermetisch				
Sockel zur Chassis-Montage mit 0.187 Zoll-Quick-Connect-Anschlüssen								
528-401	70-401-1	-	8-Pin Lötanschl.	782, mit 0.187-Anschluss				
Leiterplatten-Sockel mit Lötkontakten zur Durchsteckmontage								
528-3791	70-379-1	-	14-Pin PC-Anschl.	782 (Alle und hermetisch) TDR782				
528-402	70-402-1	-	8-Pin PC-Anschl.	782, mit 0.187-Anschluss				
Arretierungsklemme für Relais der Klasse 782								
528-16-1342	16-1342	-	Arretierungsklemme	782 (Alle)				

ABMESSUNGEN: mm

A

B

C

D

E

F

G

H

ANSCHLUSSANORDNUNG

1

2

3

4

5

6

7

8

Magnecraft

Allzweckrelais

© Copyright 2014 Mouser Electronics

Sie finden die aktuelle Preisen auf mouser.com

munich@mouser.com

1811

OMRON LY-SERIE: ALLZWECK-RELAIS

Technische Daten:

- Schalt-/Freigabezeit: 25/25ms
- Mechanische Lebensdauer AC: 50 Millionen Vorgänge Min. (bei 18.000/Std.)
DC: 1 Milliarde Vorgänge Min. (bei 18.000/Std.)
- Durchschlagsfestigkeit: 2000VAC, 50/60Hz für 1 Minute
- Isolationswiderstand: Min. 100MΩ (bei 500VDC)

Merkmale:

- Ausgestattet mit Lichtbogenbarriere
- Lange, verlässliche Lebensdauer wird durch Kontakte aus Silberlegierung sichergestellt



Für größere Mengen als aufgelistet, bitte telefonisch ein Angebot einholen.

MOUSER LAGER-NR.	Omron Teile-Nr.	Abb.	Anschluss- styp	Montage- typ	Spulen- spannung	Kontakt- art	Kontakt- leistung	Abmessungen "W" (mm)	Stückpreis					
									1	25	50	100		
Standard-Typ														
653-LY1-0-DC12	LY1-0-DC12	A	PCB	Standard	12VDC	SPDT	15A	21.59						
653-LY1-0-DC24	LY1-0-DC24	A	PCB	Standard	24VDC	SPDT	15A	21.59						
653-LY1-0-AC1	LY1-0-AC110/120	A	PCB	Standard	110/120VAC	SPDT	15A	21.59						
653-LY2-0-DC12	LY2-0-DC12	A	PCB	Standard	12VDC	DPDT	10A	21.59						
653-LY2-0-DC24	LY2-0-DC24	A	PCB	Standard	24VDC	DPDT	10A	21.59						
653-LY2-0-DC48	LY2-0-DC48	A	PCB	Standard	48VDC	DPDT	10A	21.59						
653-LY2-0-DC100/110	LY2-0-DC 100 110	A	PCB	Standard	100/110VDC	DPDT	10A	21.59						
653-LY2-0-AC24	LY2-0-AC24	A	PCB	Standard	24VAC	DPDT	10A	21.59						
653-LY2-0-AC1	LY2-0-AC110/120	A	PCB	Standard	110/120VAC	DPDT	10A	21.59						
653-LY4-0-DC24	LY4-0-DC24	A	PCB	Standard	24VDC	4PDT	10A	41.40						
653-LY4-0-AC120	LY4-0-AC120	A	PCB	Standard	120VAC	4PDT	10A	21.59						
653-LY1-DC12	LY1-DC12	A	Plug-In/Löten	Standard	12VDC	SPDT	15A	21.59						
653-LY1-DC24	LY1-DC24	A	Plug-In/Löten	Standard	24VDC	SPDT	15A	21.59						
653-LY1-AC24	LY1-AC24	A	Plug-In/Löten	Standard	24VAC	SPDT	15A	21.59						
653-LY1-AC1	LY1-AC110/120	A	Plug-In/Löten	Standard	110/120VAC	SPDT	15A	21.59						
653-LY2-DC12	LY2-DC12	A	Plug-In/Löten	Standard	12VDC	DPDT	10A	21.59						
653-LY2-DC24	LY2-DC24	A	Plug-In/Löten	Standard	24VDC	DPDT	10A	21.59						
653-LY2-DC48	LY2-DC48	A	Plug-In/Löten	Standard	48VDC	DPDT	10A	21.59						
653-LY2-DC100/110	LY2-DC100/110	A	Plug-In/Löten	Standard	100/110VDC	DPDT	10A	21.59						
653-LY2-AC12	LY2-AC12	A	Plug-In/Löten	Standard	12VAC	DPDT	10A	21.59						
653-LY2-AC24	LY2-AC24	A	Plug-In/Löten	Standard	24VAC	DPDT	10A	21.59						
653-LY2-AC100/110	LY2-AC100/110	A	Plug-In/Löten	Standard	100/110VAC	DPDT	10A	21.59						
653-LY2-AC1	LY2-AC110/120	A	Plug-In/Löten	Standard	110/120VAC	DPDT	10A	21.59						
653-LY2-AC220/240	LY2-AC220/240	A	Plug-In/Löten	Standard	220/240VAC	DPDT	10A	21.59						
653-LY3-DC12	LY3-DC12	A	Plug-In/Löten	Standard	12VDC	3PDT	10A	31.49						
653-LY3-DC24	LY3-DC24	A	Plug-In/Löten	Standard	24VDC	3PDT	10A	31.49						
653-LY3-AC24	LY3-AC24	A	Plug-In/Löten	Standard	24VAC	3PDT	10A	31.49						
653-LY3-AC1	LY3-AC120	A	Plug-In/Löten	Standard	120VAC	3PDT	10A	31.49						
653-LY3-AC240	LY3-AC240	A	Plug-In/Löten	Standard	240VAC	3PDT	10A	31.49						
653-LY4-DC12	LY4-DC12	A	Plug-In/Löten	Standard	12VDC	4PDT	10A	41.40						
653-LY4-DC24	LY4-DC24	A	Plug-In/Löten	Standard	24VDC	4PDT	10A	41.40						
653-LY4-DC48	LY4-DC48	A	Plug-In/Löten	Standard	48VDC	4PDT	10A	41.40						
653-LY4-AC24	LY4-AC24	A	Plug-In/Löten	Standard	24VAC	4PDT	10A	41.40						
653-LY4-AC1	LY4-AC120	A	Plug-In/Löten	Standard	120VAC	4PDT	10A	41.40						
653-LY4-AC240	LY4-AC240	A	Plug-In/Löten	Standard	240VAC	4PDT	10A	41.40						
653-LY1F-DC12	LY1F-DC12	B	Plug-In/Löten	Oben	12VDC	SPDT	15A	22.60						
653-LY1F-DC24	LY1F-DC24	B	Plug-In/Löten	Oben	24VDC	SPDT	15A	22.60						
653-LY1F-AC12	LY1F-AC12	B	Plug-In/Löten	Oben	12VAC	SPDT	15A	22.60						
653-LY1F-AC24	LY1F-AC24	B	Plug-In/Löten	Oben	24VAC	SPDT	15A	22.60						
653-LY1F-AC1	LY1F-AC110/120	B	Plug-In/Löten	Oben	110/120VAC	SPDT	15A	22.60						
653-LY1F-AC220/240	LY1F-AC220/240	B	Plug-In/Löten	Oben	220/240VAC	SPDT	15A	22.60						
653-LY2F-DC12	LY2F-DC12	B	Plug-In/Löten	Oben	12VDC	DPDT	10A	22.60						
653-LY2F-DC24	LY2F-DC24	B	Plug-In/Löten	Oben	24VDC	DPDT	10A	22.60						
653-LY2F-AC12	LY2F-AC12	B	Plug-In/Löten	Oben	12VAC	DPDT	10A	22.60						
653-LY2F-AC24	LY2F-AC24	B	Plug-In/Löten	Oben	24VAC	DPDT	10A	22.60						
653-LY2F-AC1	LY2F-AC110/120	B	Plug-In/Löten	Oben	110/120VAC	DPDT	10A	22.60						
653-LY2F-AC220-240	LY2F-AC220-240	B	Plug-In/Löten	Oben	220/240VAC	DPDT	10A	22.60						
653-LY3F-DC12	LY3F-DC12	B	Plug-In/Löten	Oben	12VDC	3PDT	10A	32.00						
653-LY3F-DC24	LY3F-DC24	B	Plug-In/Löten	Oben	24VDC	3PDT	10A	32.00						
653-LY3F-AC12	LY3F-AC12	B	Plug-In/Löten	Oben	12VAC	3PDT	10A	32.00						
653-LY3F-AC24	LY3F-AC24	B	Plug-In/Löten	Oben	24VAC	3PDT	10A	32.00						
653-LY4F-DC12	LY4F-DC12	B	Plug-In/Löten	Oben	12VDC	4PDT	10A	41.40						
653-LY4F-DC24	LY4F-DC24	B	Plug-In/Löten	Oben	24VDC	4PDT	10A	41.40						
653-LY4F-AC1	LY4F-AC120	B	Plug-In/Löten	Oben	120VAC	4PDT	10A	41.40						

LED-Anzeigetyp

653-LY1N-DC24	LY1N-DC24	A	Plug-In/Löten	Standard	24VDC	SPDT	15A	21.59				
653-LY1N-AC110/120	LY1N-AC110/120	A	Plug-In/Löten	Standard	110/120VAC	SPDT	15A	21.59				
653-LY2NDC12	LY2N DC12	A	Plug-In/Löten	Standard	12VDC	DPDT	10A	21.59				
653-LY2N-DC24	LY2N-DC24	A	Plug-In/Löten	Standard	24VDC	DPDT	10A	21.59				
653-LY2N-AC24	LY2N-AC24	A	Plug-In/Löten	Standard	24VAC	DPDT	10A	21.59				
653-LY2N-AC110-120	LY2N-AC110-120	A	Plug-In/Löten	Standard	110/120VAC	DPDT	10A	21.59				
653-LY2N-AC200/220	LY2N-AC200/220	A	Plug-In/Löten	Standard	200/220VAC	DPDT	10A	21.59				
653-LY2N-AC220-240	LY2N-AC220-240	A	Plug-In/Löten	Standard	220/240VAC	DPDT	10A	21.59				
653-LY4N-DC24	LY4N-DC24	A	Plug-In/Löten	Standard	24VDC	4PDT	10A	41.40				
653-LY4N-AC110-120	LY4N-AC110-120	A	Plug-In/Löten	Standard	110/120VAC	4PDT	10A	41.40				
653-LY4N-AC120	LY4N-AC120	A	Plug-In/Löten	Standard	120VAC	4PDT	10A	41.40				

LED-Anzeige und Diode mit Stoßstromunterdrückung

653-LY1N-D2DC24	LY1N-D2 DC24	A	Plug-In/Löten	Standard	24VDC	SPDT	15A	21.59				
653-LY2N-D2-DC24	LY2N-D2-DC24	A	Plug-In/Löten	Standard	24VDC	DPDT	10A	21.59				
653-LY4N-D2-DC24	LY4N-D2-DC24	A	Plug-In/Löten	Standard	24VDC	4PDT	10A	41.40				

LED-Anzeige und Push-To-Test-Taste

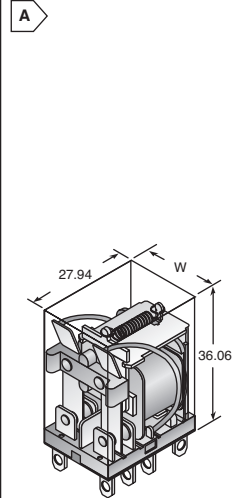
653-LY2I4NAC24	LY2I4N AC24	A	Plug-In/Löten	Standard	24VAC	DPDT	10A	21.59				
----------------	-------------	---	---------------	----------	-------	------	-----	-------	--	--	--	--

Zubehör

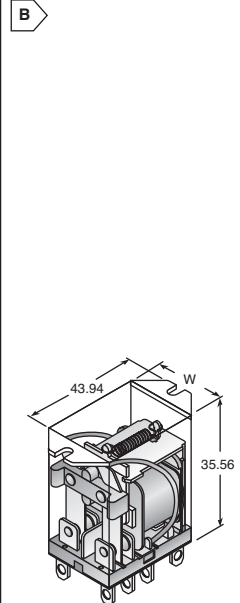
Für größere Mengen als aufgelistet, bitte telefonisch ein Angebot einholen.

MOUSER LAGER-NR.	Omron Teile-Nr.	Beschreibung	Stückpreis			
			1	25	50	100
653-PT08	PT08	Rückseitiger Anschlusssockel für SPDT und DPDT, Lötanschluss				
653-PT08-0	PT08-0	PC-Anschlusssockel für SPDT und DPDT, PCB				
653-PT14-0	PT14-0	PC-Anschlusssockel für 4PDT, PCB				
653-PTF08A-E	PTF08A-E	Stromschienenmontage für SPDT und DPDT				
653-PTF11A	PTF11A	Stromschienenmontage für 3PDT				
653-PTF14A-E	PTF14A-E	Stromschienenmontage für 4PDT				
653-PYC-P	PYC-P	Arretierklemme für rückseitigen Verbindungssockel				
653-PFP-M	PFP-M	DIN-Anschlag am Schienenende				
653-PFP-S	PFP-S	Abstandshalter				
653-PFP-50N	PFP-50N	DIN-Schiene 50cm (19,5 Zoll)				
653-PFP-100N	PFP-100N	DIN-Schiene 100cm (39 Zoll)				

ABMESSUNGEN: mm



Shown with plug-in/solder terminals



OMRON MK-SERIE: ALLZWECK-OKTALRELAIS

Technische Daten:

- Schalt-/Freigabezeit: 20/20ms (AC); 30/20ms (DC)
- Anschlüsse: Plug-in
- Kontaktwiderstand: Max. 50mΩ
- Isolationswiderstand: Min. 1000MΩ bei 500VDC

Merkmale:

- Außergewöhnlich zuverlässiges Allzweckrelais
- Mechanische Anzeige und Prüfstaste
- Silberkontakte
- Lange Lebensdauer (mindestens 100.000 elektrische Vorgänge)
- Eingebaute Betriebsanzeige (mechanisch, LED), Stromstoß-Unterdrückung durch Diode, Stromstoß-Unterdrückung durch Varistor



Für größere Mengen als aufgelistet, bitte telefonisch ein Angebot einholen.

MOUSER LAGER-NR.	Omron Teile-Nr.	Abb.	Kontaktart	Nennstrom (mA)		Spulenwiderstand (Ω)	Spulenspannung	Stückpreis			
				bei 50Hz	bei 60Hz			1	25	50	100
Mechanische Anzeige											
653-MKS2PDC12	MKS2P DC12	A	DPDT	112.0	112.0	107.0	12VDC				
653-MKS2PDC24	MKS2P DC24	A	DPDT	55.8	55.8	430.0	24VDC				
653-MKS2PAC120	MKS2P AC120	A	DPDT	22.2	19.3	1130.0	120VAC				
653-MKS3P-5AC120	MKS3P-5 AC120	A	3PDT	22.2	19.3	1130.0	120VAC				
Mechanische und LED-Anzeige											
653-MKS2PNDC24	MKS2PN DC24	A	DPDT	55.8	55.8	430.0	24VDC				
653-MKS2PNAC120	MKS2PN AC120	A	DPDT	22.2	19.3	1130.0	120VAC				
Mechanische Anzeige und sperrbare Prüfstaste											
653-MKS2PIDC12	MKS2PI DC12	B	DPDT	112.0	112.0	107.0	12VDC				
653-MKS2PIDC24	MKS2PI DC24	B	DPDT	55.8	55.8	430.0	24VDC				
653-MKS2PIDC48	MKS2PI DC48	B	DPDT	28.1	28.1	1710.0	48VDC				
653-MKS2PIDC110	MKS2PI DC110	B	DPDT	13.5	13.5	7390.0	110VDC				
653-MKS2PIAC12	MKS2PI AC12	B	DPDT	221.0	193.0	13.7	12VAC				
653-MKS2PIAC24	MKS2PI AC24	B	DPDT	110.0	96.3	48.4	24VAC				
653-MKS2PIAC110	MKS2PI AC110	B	DPDT	24.2	21.0	932.0	110VAC				
653-MKS2PIAC120	MKS2PI AC120	B	DPDT	22.2	19.3	1130.0	120VAC				
653-MKS2PIAC240	MKS2PI AC240	B	DPDT	11.0	9.6	4480.0	240VAC				
653-MKS3PI-5DC12	MKS3PI-5 DC12	B	3PDT	112.0	112.0	107.0	12VDC				
653-MKS3PI-5DC24	MKS3PI-5 DC24	B	3PDT	55.8	55.8	430.0	24VDC				
653-MKS3PI-5AC24	MKS3PI-5 AC24	B	3PDT	110.0	96.3	48.4	24VAC				
653-MKS3PI-5AC120	MKS3PI-5 AC120	B	3PDT	22.2	19.3	1130.0	120VAC				
653-MKS3PI-5AC240	MKS3PI-5 AC240	B	3PDT	11.0	9.6	4480.0	240VAC				
Mechanische und LED-Anzeige sowie sperrbare Prüfstaste											
653-MKS2PINDC12	MKS2PIN DC12	B	DPDT	112.0	112.0	107.0	12VDC				
653-MKS2PINDC24	MKS2PIN DC24	B	DPDT	55.8	55.8	430.0	24VDC				
653-MKS2PINAC24	MKS2PIN AC24	B	DPDT	110.0	96.3	48.4	24VAC				
653-MKS2PINAC120	MKS2PIN AC120	B	DPDT	22.2	19.3	1130.0	120VAC				
653-MKS2PINAC240	MKS2PIN AC240	B	DPDT	11.0	9.6	4480.0	240VAC				
653-MKS3PIN-5DC24	MKS3PIN-5 DC24	B	3PDT	55.8	55.8	430.0	24VDC				
653-MKS3PIN-5AC120	MKS3PIN-5 AC120	B	3PDT	22.2	19.3	1130.0	120VAC				

Zubehör für die MK-Serie

Für größere Mengen als aufgelistet, bitte telefonisch ein Angebot einholen.

MOUSER LAGER-NR.	Omron Teile-Nr.	Beschreibung	Stückpreis			
			1	25	50	100
653-PTF11QDC	PTF11QDC	11-Kontakt QC-Anschluss, Schraubmontage				
653-PF083A-E	PF083A-E	8-Kontakt Oktal für DPDT, Schienenmontage				
653-PF113A-E	PF113A-E	11-Kontakt Oktal für 3PDT, Schienenmontage				
653-PFP-M	PFP-M	DIN-Anschlag am Schienenende				
653-PFP-S	PFP-S	Abstandshalter				
653-PFP-50N	PFP-50N	DIN-Schiene 50cm (19.5 Zoll)				
653-PFP-100N	PFP-100N	DIN-Schiene 100cm (39 Zoll)				

OMRON MKS-X-SERIE: ALLZWECK-LEISTUNGSRELAIS FÜR DEN EINSATZ ALS LASTSCHALTER

Technische Daten:

- Schalt-/Freigabezeit: Max. 20ms
- Kontaktwiderstand: Min. 100mΩ
- Isolationswiderstand: Min. 100MΩ
- Kontaktmaterial: AgSnIn

Merkmale:

- Modelle für DC-Lasten können 220VDC, 10A (resistiv) schalten
- Modelle für AC-Lasten können 250VAC, 15A (resistiv) schalten



Für größere Mengen als aufgelistet, bitte telefonisch ein Angebot einholen.

MOUSER LAGER-NR.	Omron Teile-Nr.	Abb.	Kontaktart	Nennstrom (mA)		Spulenwiderstand (Ω)	Spulenspannung	Stückpreis			
				bei 50 Hz	bei 60 Hz			1	25	50	100
Standard											
653-MKS1XT-10DC12	MKS1XT-10 DC12	C	SPST-NO	126.0	126.0	95.0	12VDC				
653-MKS1XT-10DC24	MKS1XT-10 DC24	C	SPST-NO	63.2	63.2	380.0	24VDC				
653-MKS1XT-10AC24	MKS1XT-10 AC24	C	SPST-NO	110.0	96.3	48.4	24VAC				
653-MKS1XT-10AC120	MKS1XT-10 AC120	C	SPST-NO	22.2	19.3	1130.0	120VAC				
653-MKS2XT-11DC24	MKS2XT-11 DC24	C	SPST-NO/SPST-NC	63.2	63.2	380.0	24VDC				
Eingebaute Betriebsanzeige											
653-MKS1XTN-10DC24	MKS1XTN-10 DC24	C	SPST-NO	63.2	63.2	380.0	24VDC				
653-MKS1XTN-10AC120	MKS1XTN-10 AC120	C	SPST-NO	22.2	19.3	1130.0	120VAC				
653-MKS2XTN-11DC24	MKS2XTN-11 DC24	C	SPST-NO/SPST-NC	63.2	63.2	380.0	24VDC				
653-MKS2XTN-11AC120	MKS2XTN-11 AC120	C	SPST-NO/SPST-NC	22.2	19.3	1130.0	120VAC				
Prüfstaste											
653-MKS1XTI-10DC24	MKS1XTI-10 DC24	D	SPST-NO	63.2	63.2	380.0	24VDC				
653-MKS2XTI-11DC24	MKS2XTI-11 DC24	D	SPST-NO/SPST-NC	63.2	63.2	380.0	24VDC				
Prüfstaste und eingebaute Betriebsanzeige											
653-MKS1XTIN-10AC120	MKS1XTIN-10 AC120	D	SPST-NO	22.2	19.3	1130.0	120VAC				
653-MKS2XTIN-11DC24	MKS2XTIN-11 DC24	D	SPST-NO/SPST-NC	63.2	63.2	380.0	24VDC				
653-MKS2XTIN-11AC120	MKS2XTIN-11 AC120	D	SPST-NO/SPST-NC	22.2	19.3	1130.0	120VAC				

Zubehör für die MKS-X-Serie

Für größere Mengen als aufgelistet, bitte telefonisch ein Angebot einholen.

MOUSER LAGER-NR.	Omron Teile-Nr.	Beschreibung	Stückpreis			
			1	25	50	100
653-P7M-06P	P7M-06P	PCB-Montage, rückseitiger Verbindungssockel ohne eingebaute Diode				
653-P7MF-06	P7MF-06	DIN-Schienen- oder Panelm., Front-Verbind. sockel o. eingebaute Diode				
653-P7MF-06-D	P7MF-06-D	DIN-Schienen- oder Panelm., Front-Verbind. sockel mit eingebauter Diode				
653-PYC-A2	PYC-A2	Haltebügel				

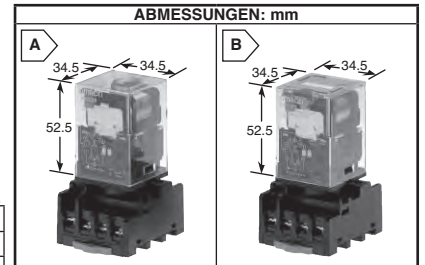
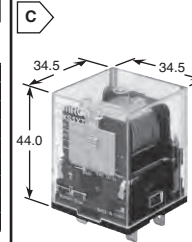
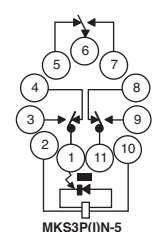
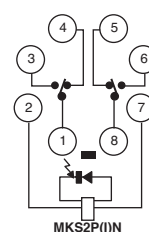
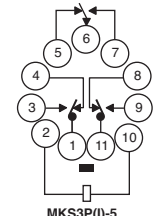
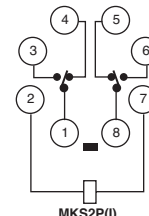
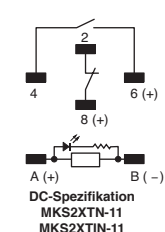
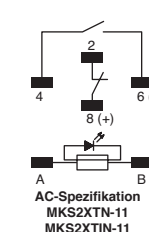
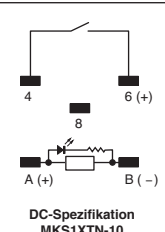
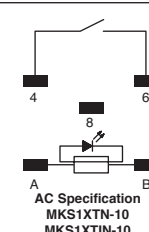
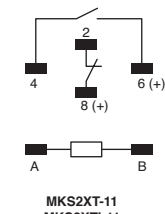
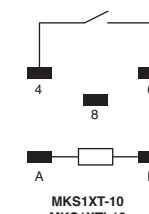


Abbildung zeigt Relais und Sockel. Sockel ist separat erhältlich.

Anschlussanordnung (Ansicht von unten)



Anschlussanordnung (Ansicht von unten)



OMRON MY-SERIE: ALLZWECK-MINIATUR-LEISTUNGSRELAIS

Technische Daten:

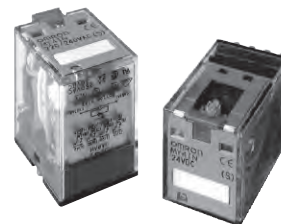
- Betriebsfrequenz:
Mechanisch: 18.000 Abläufe/Std.
Elektrisch: 1.800 Abläufe/Std. (unter Nennlast)
- Isolationswiderstand: Min. 1000MΩ (bei 500VDC)
- Schalt-/Freigabezeit: Max. 20ms

Stromverbrauch:

- AC < 50V: 1.0 - 1.2VA (60Hz)
- AC > 50V: 0.9 - 1.1VA (60Hz)
- DC: 0.9W
- Anschlüsse: Steckanschluss/
Lötanschluss

Merkmale:

- Vielseitiges Miniatur-Leistungsrelais mit Multifunktion für Sequenzkontrolle und Leistungsschaltanwendungen
- Maximaler Schaltstrom: 10A 2-Pole, 5A 4-Pole
- Mit Namensschild ausgestattet



Für größere Mengen als aufgelistet, bitte telefonisch ein Angebot einholen.

MOUSER LAGER-NR.	Omron Teile-Nr.	Kontaktart	Spulenwiderstand (Ω)	Spulenspannung	Nennstrom (mA)		Stückpreis			
					50Hz	60Hz	1	25	50	100
Ohne LED-Anzeige, Standard-Spulenpolarität										
653-MY2-AC24	MY2-AC24(S)	DPDT	180.0	24VAC	53.8	46.0				
653-MY2-AC1	MY2-AC110/120(S)	DPDT	4430.0	110/120VAC	9.9/10.8	8.4/9.2				
653-MY2AC220240S	MY2 AC220/240 (S)	DPDT	18790.0	220/240VAC	4.8/5.3	4.2/4.6				
653-MY2-DC12	MY2-DC12(S)	DPDT	160.0	12VDC	75.0	75.0				
653-MY2-DC24	MY2-DC24(S)	DPDT	636.0	24VDC	37.7	37.7				
* 653-MY2-02DC24	MY2-02 DC24	DPDT	650.0	24VDC	36.9	36.9				
653-MY4DC48(S)	MY4 DC48 (S)	4PDT	2560.0	48VDC	18.8	18.8				
653-MY4DC100110S	MY4 DC100/110 (S)	4PDT	11100.0	110/120VDC	9.0/9.9	9.0/9.9				
* 653-MY4-02-AC110-120	MY4-02-AC110-120	4PDT	4430.0	110/120VAC	9.9/10.8	8.4/9.2				
* 653-MY4-02DC6	MY4-02 DC6	4PDT	39.8	6VDC	151.0	151.0				
* 653-MY4-02-DC12	MY4-02-DC12	4PDT	160.0	12VDC	75.0	75.0				
* 653-MY4-02DC24	MY4-02 DC24	4PDT	636.0	24VDC	37.7	37.7				
* 653-MY4-02-DC48	MY4-02-DC48	4PDT	2560.0	48VDC	18.8	18.8				
653-MY4AC12(S)	MY4 AC12 (S)	4PDT	46.0	12VAC	106.5	91.0				
653-MY4-AC24	MY4-AC24(S)	4PDT	180.0	24VAC	53.8	46.0				
653-MY4-AC1	MY4-AC110/120(S)	4PDT	4430.0	110/120VAC	9.9/10.8	8.4/9.2				
653-MY4-AC220-240S	MY4-AC220-240S	4PDT	18790.0	220/240VAC	4.8/5.3	4.2/4.6				
653-MY4DC6S	MY4-DC6(S)	4PDT	39.8	6VDC	151.0	151.0				
653-MY4-DC12	MY4-DC12(S)	4PDT	160.0	12VDC	75.0	75.0				
653-MY4-DC24	MY4-DC24(S)	4PDT	636.0	24VDC	37.7	37.7				
653-MY4H-USDC24	MY4H-US DC24	4PDT	636.0	24VDC	37.7	37.7				
653-MY4Z-DC24S	MY4Z-DC24(S)	4PDT (gegabelt)	636.0	24VDC	37.7	37.7				
653-MY4ZAC24S	MY4Z AC24 (S)	4PDT (gegabelt)	180.0	24VAC	53.8	46.0				
Mit LED-Anzeige, Standard-Spulenpolarität										
653-MY2N-AC24S	MY2N-AC24(S)	DPDT	180.0	24VAC	53.8	46.0				
653-MY2N-AC1S	MY2N-AC110/120(S)	DPDT	4430.0	110/120VAC	9.9/10.8	8.4/9.2				
653-MY2N-AC220/240S	MY2N-AC220/240(S)	DPDT	18790.0	220/240VAC	4.8/5.3	4.2/4.6				
653-MY2N-DC12S	MY2N-DC12(S)	DPDT	160.0	12VDC	75.0	75.0				
653-MY2N-DC24S	MY2N-DC24(S)	DPDT	636.0	24VDC	37.7	37.7				
653-MY4N-AC24S	MY4N-AC24(S)	4PDT	180.0	24VAC	53.8	46.0				
653-MY4N-AC110/120S	MY4N-AC110/120S	4PDT	4430.0	110/120VAC	9.9/10.8	8.4/9.2				
653-MY4NAC220240S	MY4N AC220/240 (S)	4PDT	18790.0	220/240VAC	4.8/5.3	4.2/4.6				
653-MY4N-DC12(S)	MY4N-DC12(S)	4PDT	160.0	12VDC	75.0	75.0				
653-MY4N-DC24S	MY4N-DC24(S)	4PDT	636.0	24VDC	37.7	37.7				
653-MY4ZN-AC1S	MY4ZN-AC110/120(S)	4PDT	4430.0	110/120VAC	9.9/10.8	8.4/9.2				
653-MY4ZNDC12S	MY4ZN DC12 (S)	4PDT	160.0	12VDC	75.0	75.0				
653-MY4ZN-DC24S	MY4ZN-DC24(S)	4PDT	636.0	24VDC	37.7	37.7				
Mit LED-Anzeige und eingebauter Diode, Standard-Spulenpolarität										
653-MY2N-D2-DC24S	MY2N-D2-DC24S	DPDT	636.0	24VDC	37.7	37.7				
653-MY4N-D2-DC24S	MY4N-D2-DC24S	4PDT	636.0	24VDC	37.7	37.7				
653-MY4ZN-D2DC24S	MY4ZN-D2 DC24 (S)	4PDT (gegabelt)	636.0	24VDC	37.7	37.7				
Mit LED-Anzeige und eingebautem Kondensatorwiderstand, Standard-Spulenpolarität										
653-MY2N-CRAC110120S	MY2N-CR AC110/120 (S)	DPDT	4430.0	110/120VAC	9.9/10.8	8.4/9.2				
653-MY4N-CRAC110120S	MY4N-CR AC110/120 (S)	4PDT	4430.0	110/120VAC	9.9/10.8	8.4/9.2				
Mit LED-Anzeige und sperbarer Prüftaste, umgekehrte Polarität der Spule										
653-MY2INAC24S	MY2IN AC24 (S)	DPDT	180.0	24VAC	53.8	46.0				
653-MY2INDC12(S)	MY2IN DC12 (S)	DPDT	160.0	12VDC	75.0	75.0				
653-MY2INDC24S	MY2IN DC24 (S)	DPDT	636.0	24VDC	37.7	37.7				
653-MY4IN-AC24	MY4IN-AC24(S)	4PDT	180.0	24VAC	53.8	46.0				
653-MY4INAC110120S	MY4IN AC110/120 (S)	4PDT	4430.0	110/120VAC	9.9/10.8	8.4/9.2				
653-MY4INAC220240S	MY4IN AC220/240 (S)	4PDT	18790.0	220/240VAC	4.8/5.3	4.2/4.6				
653-MY4INDC12S	MY4IN DC12 (S)	4PDT	160.0	12VDC	75.0	75.0				
653-MY4IN-DC24(S)	MY4IN-DC24(S)	4PDT	636.0	24VDC	37.7	37.7				

* PBC-Anschlüsse

Zubehör für MY

MOUSER LAGER-NR.	Omron Teile-Nr.	Beschreibung	Stückpreis			
			1	25	50	100
653-PFP-100N	PFP-100N	DIN-Schiene 100cm (39 Zoll)				
653-PFP-50N	PFP-50N	DIN-Schiene 50cm (19.7 Zoll)				
653-PFP-M	PFP-M	DIN-Anschlag am Schienenende				
653-PFP-S	PFP-S	DIN-Schienenabstandshalter				
653-PY08	PY08	Rückseitiger Anschlusssockel für DPDT, Lötanschlüsse				
653-PY08-02	PY08-02	Rückseitiger Anschlusssockel für DPDT, PCB-Anschlüsse				
653-PY14	PY14	Rückseitiger Anschlusssockel für 4PDT, Lötanschlüsse ohne Arretierklemme				
653-PY14-02	PY14-02	Rückseitiger Anschlusssockel für 4PDT, PCB-Anschlüsse ohne Arretierklemme				
653-PYC-A1	PYC-A1	Arretierklemme für schienenmontierten Verbindungssockel für DPDT				
653-PYC-P	PYC-P	Arretierklemme für rückseitigen Verbindungssockel				
653-PYC-P2	PYC-P2	Prüftaste für Arretierklemme für rückseitigen Verbindungssockel				
653-PYF08A-E	PYF08A-E	Schienenmontierter Verbindungssockel für DPDT				
653-PYF14A-E	PYF14A-E	Vorderseitiger Anschlusssockel mit Schraubanschlüssen ohne Arretierklemme und Schienenmontage für 4PDT				
653-Y92H-3	Y92-H3	Arretierklemme für schienenmontierten Verbindungssockel und RC-Schaltungen				

OMRON MK-SERIE: ALLZWECK-RELAIS MIT QUADRATISCHEM SOCKEL

Technische Daten:

- Kontaktwiderstand: Max. 50mΩ
- Steckanschlüsse
- Stromverbrauch: AC DPDT - 1.7VA, 3PDT-2.0VA; DC-1.2W

Merkmale:

- Der robuste Stromtreiber bietet einen hervorragenden 3/16" Luftdurchlass und einen 3/8" Abstand zur Oberfläche
- Der arretierte Rahmen und Kontaktblock verhindern die fehlerhafte Ausrichtung der Kontakte beim Einstecken
- Mit Staubabdeckungen, Anzeigelampen und Bedienungstasten erhältlich



*Kein Sockel für 20A-Modelle erforderlich; diese werden angeflanscht und benötigen keine Klemmen

Für größere Mengen als aufgelistet, bitte telefonisch ein Angebot einholen.

MOUSER LAGER-NR.	Omron Teile-Nr.	Abb.	Kontaktart	Spulenspannung	Schaltleistung	Stückpreis			
						1	25	50	100
Standard-Montage									
653-MJN2C-DC12	MJN2C-DC12	A	DPDT	12VDC	10A				
653-MJN2C-DC24	MJN2C-DC24	A	DPDT	24VDC	10A				
653-MJN3C-DC12	MJN3C-DC12	A	3PDT	12VDC	10A				
653-MJN3C-DC24	MJN3C-DC24	A	3PDT	24VDC	10A				
653-MJN3C-AC12	MJN3C-AC12	A	3PDT	12VAC	10A				
653-MJN3C-AC1	MJN3C-AC120	A	3PDT	120VAC	10A				
Flanschmontage									
653-MJN1CF-DC12	MJN1CF-DC12	B	SPDT	12VDC	10A				
653-MJN2CF-DC12	MJN2CF-DC12	B	DPDT	12VDC	10A				
* 653-MJN2CF-AC1	MJN2CF-AC120	B	DPDT	120VAC	10A				
* 653-MJN2CE-DC12	MJN2CE-DC12	B	DPDT	12VDC	20A				
653-MJN2CE-DC24	MJN2CE-DC24	B	DPDT	24VDC	20A				
653-MJN2CE-AC1	MJN2CE-AC120	B	DPDT	120VAC	20A				
Sockel für die MJN-Serie									
Beschreibung									
653-PTFFCB	PTFFCB	11-Kontakt PCB-Anschluss, Schraubmontage							
653-PTF11QDC	PTF11QDC	11-Kontakt QC-Anschluss, Schraubmontage							
653-PTF21PC	PTF21PC	11-Kontakt Schraubanschluss, Schraubmontage							
653-PTF11PC	PTF11PC	11-Kontakt Schraubanschluss, DIN-Montage							
653-PFP-M	PFP-M	DIN-Anschlag am Schienenende							
653-PFP-100N	PFP-100N	DIN-Schiene 100cm (39")							

OMRO G7L-SERIE: ALLZWECK-RELAIS MIT HOHER KAPAZITÄT

Technische Daten:

- Schaltleistung: Einpoliger Typ 30A bei 220VAC
Zweipoliger Typ 25A bei 220VAC
- Stromverbrauch: AC-Spule 1.70 bis 2.50VAC/DC-Spule 1.90W
- Kontaktmaterial: Ag-Legierung
- Impulsgegenstandsspannung: 10.000V zwischen Spule und Kontakten
- Erfüllt IEC 950
- Isolierung der Klasse B
- E-Klemmtyp zur Montage einer E-Klemme oder Sockel.

Merkmale:

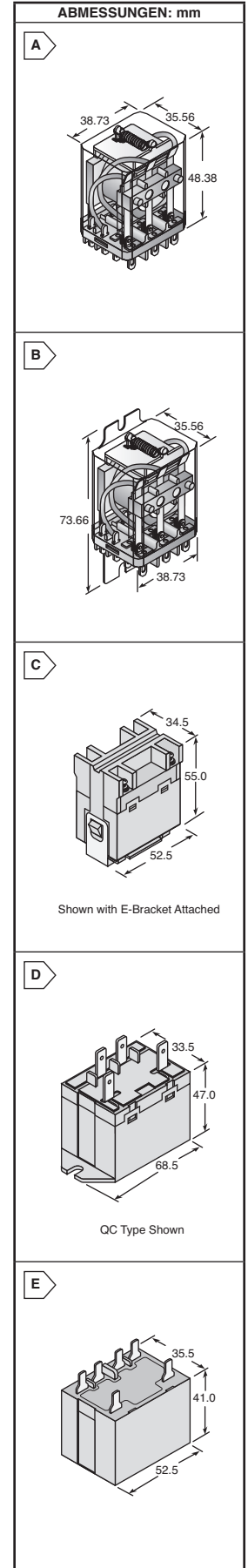
- Ideal geeignet für Flüssigkeitspumpensteuerungen mit hohem Einschaltstrom:
- Schwimmbaden/Spa, Wasseraufbereitung, Notfall-Soforthilfe, Chemieindustrie etc.
- Hochkapazitätsrelais mit hoher Spannungsfestigkeit ohne
- Kontaktprellen für kurzzeitige Spannungsabfälle bis zu 50% der Nennspannung
- Weitreichende AC-aktivierte Spule, die 100 bis 120VAC bei entweder 50 oder 60Hz aushält
- Miniatur-Scharnier für maximale Schaltkapazität, besonders für induktive Belastungen



* E-Klemme R99-07G5D separat angeboten

Für größere Mengen als aufgelistet, bitte telefonisch ein Angebot einholen.

MOUSER LAGER-NR.	Omron Teile-Nr.	Abb.	Kontaktart	Spulenspannung	Anschlussstyp	Stückpreis			
						1	25	50	100
*E-Klemmtyp									
653-G7L-2A-B-CB-DC12	G7L-2A-B-CB-DC12	C	DPST-NO	12VDC	Schraubanschlüsse				
653-G7L-1ATCB-AC1	G7L-1A-TCB-AC100/120	C	SPST-NO	100/120VAC	0.250" Quick Connect				
653-G7L-1A-T-CB-DC48	G7L-1A-T-CB-DC48	C	SPST-NO	48VDC	0.250" Quick Connect				
*E-Klemmtyp mit Prüfstaste									
653-G7L-1A-BJ-DC24	G7L-1A-BJ-CB-DC24	C	SPST-NO	24VDC	Schraubanschlüsse				
653-G7L-1A-TJ-DC24	G7L-1A-TJ-CB-DC24	C	SPST-NO	24VDC	0.250" Quick Connect				
653-G7L-2A-BJ-DC24	G7L-2A-BJ-CB-DC24	C	DPST-NO	24VDC	Schraubanschlüsse				
653-G7L2ATJCBAC24	G7L-2A-TJ-CB-AC24	C	DPST-NO	24VAC	0.250" Quick Connect				
653-G7L-2A-TJ-AC2	G7L-2A-TJ-CB-AC200/240	C	DPST-NO	200/240VAC	0.250" Quick Connect				
653-G7L-2A-TJ-DC24	G7L-2A-TJ-CB-DC24	C	DPST-NO	24VDC	0.250" Quick Connect				
Obere Klemme									
653-G7L-1A-BUBCBAC24	G7L-1A-BUB-CB AC24	D	SPST-NO	24VAC	Schraubanschlüsse				
653-G7L-1A-AC100/120	G7L-1A-TUB-CB-AC100/120	D	SPST-NO	100/120VAC	0.250" Quick Connect				
653-G7L-2ABUBCBAC24	G7L-2A-BUB-CB-AC24	D	DPST-NO	24VAC	Schraubanschlüsse				
653-G7L-2A-TUBCBAC24	G7L-2A-TUB-CB-AC24	D	DPST-NO	24VAC	0.250" Quick Connect				
653-G7L-2AT-AC1	G7L-2A-TUB-CB-AC100/120	D	DPST-NO	100/120VAC	0.250" Quick Connect				
653-G7L2ATUBCBAC200	G7L-2A-TUB-CB-AC200/240	D	DPST-NO	200/240VAC	0.250" Quick Connect				
653-G7L-2AT-DC24	G7L-2A-TUB-CB-DC24	D	DPST-NO	24VDC	0.250" Quick Connect				
Obere Klemme mit Prüfstaste									
653-G7L-1ABUBJCBAC24	G7L-1A-BUBJ-CB AC24	D	SPST-NO	24VAC	Schraubanschlüsse				
653-G7L1ABUBJCBAC	G7L-1A-BUBJ-CB AC100/120	D	SPST-NO	100/120VAC	Schraubanschlüsse				
653-G7L1ABUBJCB200	G7L-1A-BUBJ-CB-AC200/240	D	SPST-NO	200/240VAC	Schraubanschlüsse				
653-G7L-1A-BUB-JDC12	G7L-1A-BUBJ-CB-DC12	D	SPST-NO	12VDC	Schraubanschlüsse				
653-G7L-1A-AC24	G7L-1A-TUBJ-CB-AC24	D	SPST-NO	24VAC	0.250" Quick Connect				
653-G7L-1A-AC1	G7L-1A-TUBJ-CB-AC100/120	D	SPST-NO	100/120VAC	0.250" Quick Connect				
653-G7L-1A-AC2	G7L-1A-TUBJ-CB-AC200/240	D	SPST-NO	200/240VAC	0.250" Quick Connect				
653-G7L-1ATUBJCBDC12	G7L-1A-TUBJ-CB-DC12	D	SPST-NO	12VDC	0.250" Quick Connect				
653-G7L-1A-DC24	G7L-1A-TUBJ-CB-DC24	D	SPST-NO	24VDC	0.250" Quick Connect				
653-G7L-2AB-AC24	G7L-2A-BUBJ-CB-AC24	D	DPST-NO	24VAC	Schraubanschlüsse				
653-G7L-2AB-AC1	G7L-2A-BUBJ-CB-AC100/120	D	DPST-NO	100/120VAC	Schraubanschlüsse				
653-G7L-2AB-AC2	G7L-2A-BUBJ-CB-AC200/240	D	DPST-NO	200/240VAC	Schraubanschlüsse				
653-G7L-2AB-DC12	G7L-2A-BUBJ-CB-DC12	D	DPST-NO	12VDC	Schraubanschlüsse				
653-G7L-2AB-DC24	G7L-2A-BUBJ-CB-DC24	D	DPST-NO	24VDC	Schraubanschlüsse				
653-G7L-2A-AC24	G7L-2A-TUBJ-CB-AC24	D	DPST-NO	24VAC	0.250" Quick Connect				
653-G7L-2A-AC1	G7L-2A-TUBJ-CB-AC100/120	D	DPST-NO	100/120VAC	0.250" Quick Connect				
653-G7L-2A-AC2	G7L-2A-TUBJ-CB-AC200/240	D	DPST-NO	200/240VAC	0.250" Quick Connect				
653-G7L-2AJ-DC12	G7L-2A-TUBJ-CB-DC12	D	DPST-NO	12VDC	0.250" Quick Connect				
653-G7L-2A-DC24	G7L-2A-TUBJ-CB-DC24	D	DPST-NO	24VDC	0.250" Quick Connect				
653-G7L2ATUBJCBDC48	G7L-2A-TUBJ-CB-DC48	D	DPST-NO	48VDC	0.250" Quick Connect				
PCB-Montage									
653-G7L-2A-PCB-DC12	G7L-2A-P-CB-DC12	E	DPST-NO	12VDC	PCB-Anschlüsse				
653-G7L2APCBDC24	G7L-2A-P-CB-DC24	E	DPST-NO	24VDC	PCB-Anschlüsse				
Beschreibung									
Zubehör									
653-R99-07G5D	R99-07G5D	E-Klemme für G7L-1A(2A)-TJ, -BJ							
653-P7LF-C	P7LF-C	Abdeckung für QC-Anschlussstyp							
653-P7LF-06	P7LF-06	Front-Anschl. sockel für QC-Anschl. (einschl. P7LF-C)							



Omron Allzweckrelais

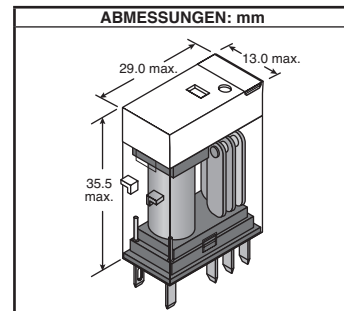
OMRON G2RS-SERIE: SCHMALE STECKBARE-LEISTUNGSRELAIS

Technische Daten:

- Schaltleistung: SPDT 10A bei 250VAC/30VDC
DPDT 5A @ 250VAC/30VDC
- Stromverbrauch: AC 0.90VA bei 60Hz
DC 0.53W
- Anschlüsse: Plug-in

Merkmale:

- Schmale und platzsparende steckbare Leistungsrelais
- Integrierte mechanische Betriebsanzeige
- Mit Namensschild ausgestattet
- AC-/LED-Typ ist mit einer Spulenunterbrechung ausgestattet, Selbstdiagnosefunktion.
- Hohe Schaltleistung (1-polig: 10A)



Typ für allgemeine Zwecke

Für größere Mengen als aufgelistet, bitte telefonisch ein Angebot einholen.

MOUSER LAGER-NR.	Omron Teile-Nr.	Abb.	Kontaktart	Anzahl der Pole	Nennstrom (mA)		Spulenwiderstand (Ω)	Spulenspannung	Stückpreis			
					bei 50Hz	bei 60Hz			1	25	50	100
653-G2R-1S-DC24S	G2R-1-S-DC24S	A	SPDT	1	21.6	21.6	1,113	24VDC				
653-G2R-1-SDC48S	G2R-1-S DC48(S)	A	SPDT	1	11.4	11.4	4,220	48VDC				
653-G2R-1S-AC24S	G2R-1-S-AC24S	A	SPDT	1	43.5	37.4	253	24VAC				
653-G2R-1S-AC120S	G2R-1-S-AC120S	A	SPDT	1	8.6	7.5	7,286	120VAC				
653-G2R-1-SAC240S	G2R-1-S AC240(S)	A	SPDT	1	3.7	3.2	30,360	240VAC				
653-G2R-2-SDC6S	G2R-2-SDC6(S)	B	DPDT	2	87.0	87.0	69	6VDC				
653-G2R-2S-DC12S	G2R-2-S-DC12(S)	B	DPDT	2	43.2	43.2	278	12VDC				
653-G2R-2S-DC24S	G2R-2-S-DC24S	B	DPDT	2	21.6	21.6	1,113	24VDC				
653-G2R-2-SDC48S	G2R-2-S DC48(S)	B	DPDT	2	11.4	11.4	4,220	48VDC				
653-G2R-2S-AC24S	G2R-2-S-AC24S	B	DPDT	2	43.5	37.4	253	24VAC				
653-G2R-2S-AC120S	G2R-2-S-AC120S	B	DPDT	2	8.6	7.5	7,286	120VAC				
653-G2R-2-SAC240S	G2R-2-S AC240(S)	B	DPDT	2	3.7	3.2	30,360	240VAC				

Mit Diode

Für größere Mengen als aufgelistet, bitte telefonisch ein Angebot einholen.

MOUSER LAGER-NR.	Omron Teile-Nr.	Abb.	Kontaktart	Anzahl der Pole	Nennstrom (mA)		Spulenwiderstand (Ω)	Spulenspannung	Stückpreis			
					bei 50Hz	bei 60Hz			1	25	50	100
653-G2R-1-SDDC24S	G2R-1-SD DC24(S)	C	SPDT	1	21.6	21.6	1,113	24VDC				

Mit LED-Anzeige

Für größere Mengen als aufgelistet, bitte telefonisch ein Angebot einholen.

MOUSER LAGER-NR.	Omron Teile-Nr.	Abb.	Kontaktart	Anzahl der Pole	Nennstrom (mA)		Spulenwiderstand (Ω)	Spulenspannung	Stückpreis			
					bei 50Hz	bei 60Hz			1	25	50	100
653-G2R-1-SN-DC12S	G2R-1-SN-DC12S	D	SPDT	1	43.2	43.2	278	12VDC				
653-G2R-1-SN-DC24S	G2R-1-SN-DC24S	D	SPDT	1	21.6	21.6	1,113	24VDC				
653-G2R-1-SN-AC24S	G2R-1-SN-AC24S	E	SPDT	1	43.5	37.4	253	24VAC				
653-G2R-1-SN-AC120S	G2R-1-SN-AC120S	E	SPDT	1	8.6	7.5	7,286	120VAC				
653-G2R-2-SNDC6S	G2R-2-SN DC6(S)	F	DPDT	2	87.0	87.0	69	6VDC				
653-G2R-2-SN-DC24S	G2R-2-SN-DC24S	F	DPDT	2	21.6	21.6	1,113	24VDC				
653-G2R-2-SN-AC24S	G2R-2-SN-AC24S	G	DPDT	2	43.5	37.4	253	24VAC				
653-G2R-2-SN-AC120S	G2R-2-SN-AC120S	G	DPDT	2	8.6	7.5	7,286	120VAC				

LED-Anzeige mit Prüftaste

Für größere Mengen als aufgelistet, bitte telefonisch ein Angebot einholen.

MOUSER LAGER-NR.	Omron Teile-Nr.	Abb.	Kontaktart	Anzahl der Pole	Nennstrom (mA)		Spulenwiderstand (Ω)	Spulenspannung	Stückpreis			
					bei 50Hz	bei 60Hz			1	25	50	100
653-G2R-1-SNIDC24S	G2R-1-SNI DC24(S)	D	SPDT	1	21.6	21.6	1,113	24VDC				
653-G2R-2-SNIDC24S	G2R-2-SNIDC24(S)	G	DPDT	2	21.6	21.6	1,113	24VDC				

Mit LED-Anzeige und Diode

Für größere Mengen als aufgelistet, bitte telefonisch ein Angebot einholen.

MOUSER LAGER-NR.	Omron Teile-Nr.	Abb.	Kontaktart	Anzahl der Pole	Nennstrom (mA)		Spulenwiderstand (Ω)	Spulenspannung	Stückpreis			
					bei 50Hz	bei 60Hz			1	25	50	100
653-G2R-1SND-DC24S	G2R-1SND-DC24S	H	SPDT	1	21.6	21.6	1,113	24VDC				
653-G2R-2-SND-DC12S	G2R-2-SND-DC12(S)	I	DPDT	2	43.2	43.2	278	12VDC				
653-G2R-2SND-DC24S	G2R-2SND-DC24S	I	DPDT	2	21.6	21.6	1,113	24VDC				

LED-Anzeige und Diode mit Prüftaste

Für größere Mengen als aufgelistet, bitte telefonisch ein Angebot einholen.

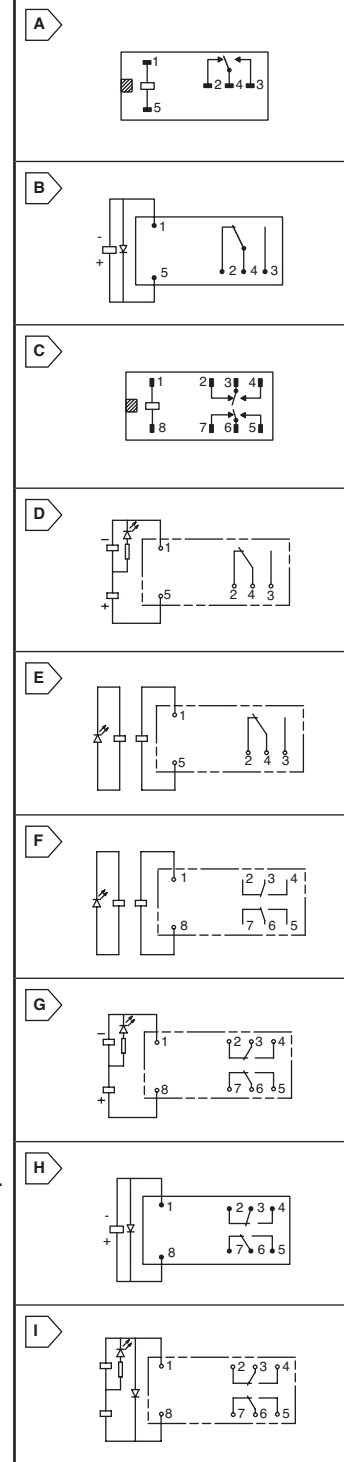
MOUSER LAGER-NR.	Omron Teile-Nr.	Abb.	Kontaktart	Anzahl der Pole	Nennstrom (mA)		Spulenwiderstand (Ω)	Spulenspannung	Stückpreis			
					bei 50Hz	bei 60Hz			1	25	50	100
653-G2R-2-SNIDC24S	G2R-2-SNIDC24(S)	I	DPDT	2	21.6	21.6	1,113	24VDC				

ZUBEHÖR

Für größere Mengen als aufgelistet, bitte telefonisch ein Angebot einholen.

MOUSER LAGER-NR.	Omron Teile-Nr.	Beschreibung	Stückpreis			
			1	25	50	100
653-P2RF-05-E	P2RF-05-E	Schiennenm.-Sockel für G2R-1S und G2R-1-SN, Schraubanschlüsse				
653-P2RF-08	P2RF-08	Schiennenm.-Sockel für G2R-2S und G2R-2-SN, Lötanschlüsse				
653-P2RF-08-E	P2RF-08-E	Schiennenm.-Sockel für G2R-2S und G2R-2-SN, Schraubanschlüsse				
653-P2RF-05S	P2RF-05S	Schiennenm.-Sockel für G2R-1S und G2R-1-SN, schraubenlose Klemme				
653-P2RF-08S	P2RF-08S	Schiennenm.-Sockel für G2R-2S und G2R-2-SN, schraubenlose Klemme				
653-P2R-05P	P2R-05P	Rückwand-Sockel für G2R-1S und G2R-1-SN, PCB-Anschlüsse				
653-P2R-08P	P2R-08P	Rückwand-Sockel für G2R-2S und G2R-2-SN, PCB-Anschlüsse				
653-PFP-100N	PFP-100N	DIN-Schiene 100cm (39 Zoll) Länge				
653-PFP-M	PFP-M	DIN-Anschlag am Schienenende				

ANSCHLUSSANORDNUNG



Allzweckrelais Omron

Leistungsrelais von OMRON



OMRON MGN-SERIE: 30A LEISTUNGSRELAIS MIT OFFENEM RAHMEN FÜR STARKE BEANSPRUCHUNG

Technische Daten:

- Lebensdauer:
 - Elektrisch 100.000 Vorgänge (Minimum)
 - Mechanisch 1.000.000 Vorgänge
- Durchschlagsfestigkeit: 2.200VRMS, 60Hz zwischen Kontakten
- Anschlussstyp: Schraube

Merkmale:

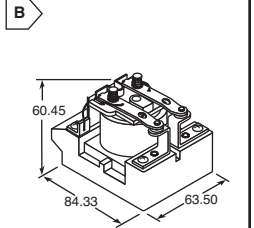
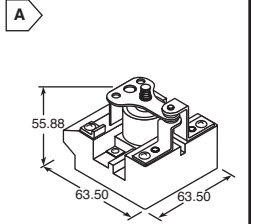
- Spulenisolierungssystem der Klasse F für 155°C (311°F)
- Spule zum Schutz der Umwelt aus DuPont-Rynite® geformt
- Robuste Konstruktion mit genieteten Anschlüssen am Sockel
- Kurzschlussbemessungsstrom (SCCR) von 5kA, 600VAC



Für größere Mengen als aufgelistet, bitte telefonisch ein Angebot einholen.

MOUSER LAGER-NR.	Omron Teile-Nr.	Abb.	Kontaktart	Nennspulenspannung	Sockelgröße	Stückpreis			
						1	25	50	100
653-MGN1C-AC120	MGN1C-AC120	A	SPDT	120VAC	Kurz				
653-MGN1C-DC12	MGN1C-DC12	A	SPDT	12VDC	Kurz				
653-MGN1C-DC24	MGN1C-DC24	A	SPDT	24VDC	Kurz				
653-MGN2A-AC240	MGN2A-AC240	A	DPST-NO	240VAC	Kurz				
653-MGN2A-DC12	MGN2A-DC12	A	DPST-NO	12VDC	Kurz				
653-MGN2A-DC24	MGN2A-DC24	A	DPST-NO	24VDC	Kurz				
653-MGN2C-AC120	MGN2C-AC120	B	DPDT	120VAC	Lang				
653-MGN2C-DC12	MGN2C-DC12	B	DPDT	12VDC	Lang				

ABMESSUNGEN: mm



OMRON G7Z-SERIE: LEISTUNGSRELAIS MIT HILFSKONTAKTBLÖCKEN

Technische Daten:

- Maximale Betriebsfrequenz:
 - Nennlast 1.200 Vorgänge/Std.
 - Mechanisch 1.800 Vorgänge/Std.
- Durchschlagsfestigkeit: 4.000VAC, 50/60Hz
- Anschlussstyp: Schraube

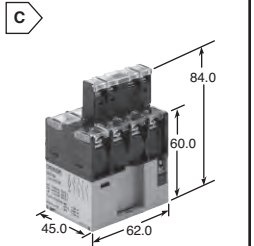
Merkmale:

- Von jedem der 4 Pole kann 40A geleitet und geschaltet werden.
- Eine maximale Belastungskapazität von 160A ist möglich, wenn 4-polige Parallelverbindungen genutzt werden.
- Für Spiegelkontaktmechanismus nach EN 60947-4-1 zertifiziert. Dies wurde durch eine Kombination des Relais und der Hilfskontaktblöcke erreicht.



Für größere Mengen als aufgelistet, bitte telefonisch ein Angebot einholen.

MOUSER LAGER-NR.	Omron Teile-Nr.	Abb.	Kontaktkonfiguration		Spulenspannung (VDC)	Stückpreis			
			Relais	Hilfskontaktblock		1	25	50	100
653-G7Z-2A2B-11ZDC12	G7Z-2A2B-11Z DC12	C	DPST-NO/DPST-NC	SPST-NO/SPST-NC	12				
653-G7Z-2A2B-02ZDC24	G7Z-2A2B-02Z DC24	C	DPST-NO/DPST-NC	DPST-NC	24				
653-G7Z-4A-11ZDC12	G7Z-4A-11Z DC12	C	4PST-NO	SPST-NO/SPST-NC	12				
653-G7Z-4A-11ZDC24	G7Z-4A-11Z DC24	C	4PST-NO	SPST-NO/SPST-NC	24				



OMRON G9EA-1-SERIE: 60A UND 100A DC-LEISTUNGSRELAIS

Technische Daten:

- Kontaktart: SPST-NO
- Stromverbrauch: ca. 5W
- Nennlast: 60A bei 400VDC, 100A bei 120VDC
- Anschlussstyp: Schraube
- UL/CSA Standard UL508 zugelassen

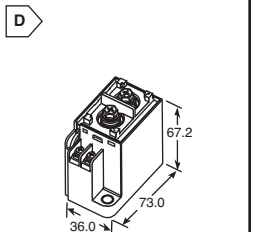
Merkmale:

- Schalt- und Treiberbereiche sind gas-injiziert und hermetisch abgedichtet, wodurch die Relais hohe Kapazitätsbelastungen unterbrechen können.
- Die abgedichtete Konstruktion benötigt keinen Lichtbogenraum, ist platzsparend und gewährleistet sichere Anwendungen.
- Keine Einschränkungen der Montagerichtung



Für größere Mengen als aufgelistet, bitte telefonisch ein Angebot einholen.

MOUSER LAGER-NR.	Omron Teile-Nr.	Abb.	Nennstrom (mA)	Spulenwiderstand (Ω)	Spulenspannung (VDC)	Stückpreis			
						1	25	50	100
Schalt-/Stromleitungsmodelle, 60A									
653-G9EA-1-B-DC12	G9EA-1-B-DC12	D	417.0	28.8	12				
653-G9EA-1-B-DC24	G9EA-1-B-DC24	D	208.0	115.2	24				
Hochstromleitungs-Modelle, 100A									
653-G9EA-1-B-CA-DC12	G9EA-1-B-CA-DC12	D	417.0	28.8	12				
653-G9EA-1-B-CA-DC24	G9EA-1-B-CA-DC24	D	208.0	115.2	24				
Zubehör									
653-P9EA-C	P9EA-C	-			Anschlussabdeckung				
653-P9EA-D	P9EA-D	-			DIN-Schienenadapter				



OMRON G9EB-1-SERIE: 25A DC-LEISTUNGSRELAIS

Technische Daten:

- Kontaktart: SPST-NO
- Stromverbrauch: ca. 5W
- Anschlussstyp: Schraube
- UL/CSA Standard UL508 zugelassen

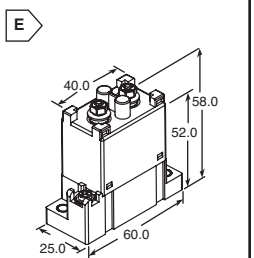
Merkmale:

- Kostengünstiges Relais, das eine kompakte Größe von 25x60x58mm und ein Gewicht von ca. 135g bietet.
- Die einzigartige gasgefüllte, vollständig abgedichtete, nicht-keramische Konstruktion verringert den Bedarf an besonderer Verarbeitung und besonderen Materialien



Für größere Mengen als aufgelistet, bitte telefonisch ein Angebot einholen.

MOUSER LAGER-NR.	Omron Teile-Nr.	Abb.	Nennstrom (mA)	Spulenwiderstand (Ω)	Spulenspannung (VDC)	Stückpreis			
						1	25	50	100
Schalt-/Stromleitungsmodelle, 25A									
653-G9EB-1-B-DC12	G9EB-1-B-DC12	E	166.7	72.0	12				
653-G9EB-1-B-DC24	G9EB-1-B-DC24	E	83.3	288.0	24				
653-G9EB-1-BDC48	G9EB-1-B DC48	E	41.7	1152.0	48				



OMRON G9EC-1-SERIE: 200A DC-LEISTUNGSRELAIS

Technische Daten:

- Kontaktart: SPST-NO
- Stromverbrauch: ca. 11W
- Nennlast: 200A bei 400VDC
- Anschlussstyp: Schraube
- UL/CSA Standard UL508 zugelassen

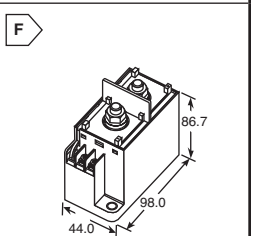
Merkmale:

- Schalt- und Treiberbereiche sind gas-injiziert und hermetisch abgedichtet, wodurch die Relais hohe Kapazitätsbelastungen unterbrechen können.
- Die abgedichtete Konstruktion benötigt keinen Lichtbogenraum, ist platzsparend und gewährleistet sichere Anwendungen.
- Keine Einschränkungen der Montagerichtung
- UL/CSA Standard UL508 zugelassen



Für größere Mengen als aufgelistet, bitte telefonisch ein Angebot einholen.

MOUSER LAGER-NR.	Omron Teile-Nr.	Abb.	Nennstrom (mA)	Spulenwiderstand (Ω)	Spulenspannung (VDC)	Stückpreis			
						1	25	50	100
Schalt-/Stromleitungsmodelle, 200A									
653-G9EC-1-B-DC24	G9EC-1-B-DC24	F	469.0	51.2	24				
Zubehör									
653-P9EC-C	P9EC-C	-			Anschlussabdeckung				



Sicherheits-Allzweckrelais mit niedrigem Signal von OMRON **OMRON**

OMRON G7SA-SERIE: CHMALES SICHERHEITSRELAIS MIT STECKANSCHLUSS ZUR MASCHINENSTEUERUNG

Technische Daten:

- Nennspannung: 24VDC
- Nennlast: 6A bei 250VAC/30VDC
- Fließdicht
- Elektrische Lebensdauer: Min. 100.000 Vorgänge

Merkmale:

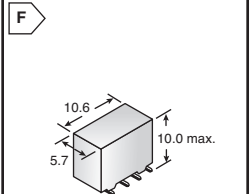
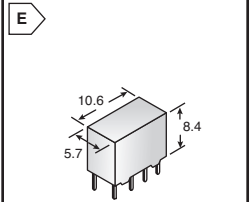
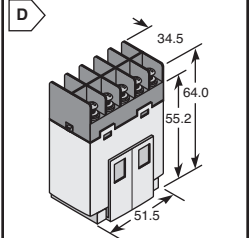
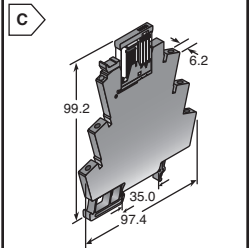
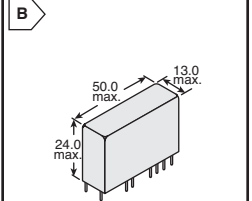
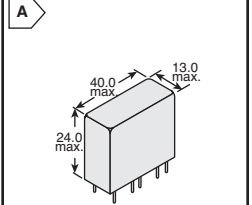
- Schlankes Gehäuse
- Die Anschlussanordnung vereinfacht die PCB-Musterkonstruktion
- Sichere, zwangsführende Kontakte



Für größere Mengen als aufgelistet, bitte telefonisch ein Angebot einholen.

MOUSER LAGER-NR.	Omron Teile-Nr.	Abb.	Anz. der Kontakte	Kontaktart	Anz. der Kontakte	NC-Leistung	Stückpreis			
							1	10	25	50
653-G7SA-2A2B-DC24	G7SA-2A2B-DC24	A	4	DPST-NO, DPST-NC	2	2				
653-G7SA-3A1B-DC24	G7SA-3A1B-DC24	A	4	3PST-NO, SPST-NC	3	1				
653-G7SA-4A2B-DC24	G7SA-4A2B-DC24	B	6	4PST-NO, DPST-NC	4	2				
653-G7SA-5A1B-DC24	G7SA-5A1B-DC24	B	6	5PST-NO, SPST-NC	5	1				
Socket für G7SA										
653-P7SA-10F	P7SA-10F			4-polige DIN-Schienen und Schraubmontage						
653-P7SA-14F	P7SA-14F			6-polige DIN-Schienen und Schraubmontage						
653-P7SA-10P	P7SA-10P			4-poliger PCB-Anschluss						
653-P7SA-14P	P7SA-14P			6-poliger PCB-Anschluss						
653-P7SA-10F-ND/DC24	P7SA-10F-ND DC24			4-polige DIN-Schienen und Schraubmontage mit LED-Anzeige						
653-P7SA-14F-ND	P7SA-14F-ND DC24			6-polige DIN-Schienen und Schraubmontage mit LED-Anzeige						

ABMESSUNGEN: mm



OMRON G2RV-SERIE: 6A INDUSTRIELLE SCHMALE RELAIS

Technische Daten:

- Nennlast: 6A bei 250VAC/30VDC
- Kontaktwiderstand: Max. 100mΩ
- Kontaktart: SPDT
- Kontaktmaterial: AgSnIn
- Anschlussstyp: Schraube

Merkmale:

- Große Steckanschlüsse für zuverlässige Verbindung
- LED-Anzeige, klares Gehäuse und mechanische Anzeige ermöglichen einfache und sofortige visuelle Überprüfung der Bedienungsvorgänge.
- Maximale Schaltspannung von 440VAC
- Niedriger Stromverbrauch zur Einsparung von Systemenergie

Für größere Mengen als aufgelistet, bitte telefonisch ein Angebot einholen.

MOUSER LAGER-NR.	Omron Teile-Nr.	Abb.	Spulen-spannung	Nennstrom (mA)			Stromverbrauch (ca.)		Stückpreis			
				AC		DC-	AC(VA)	DC(mW)	1	25	50	100
				50Hz	60Hz							
653-G2RV-SL-ACDC24	G2RV-SL700-AC/DC24	C	24VAC/DC	21.1	22.5	13.0	0.5	300				
653-G2RV-SL-0AC110	G2RV-SL700-AC110	C	110VAC	7.1	7.5	-	0.8	-				
653-G2RV-SL-700AC230	G2RV-SL700 AC230	C	230VAC	7.3	7.9	-	1.7	-				
653-G2RV-SL-DC24	G2RV-SL700-DC24(DC24)	C	24VDC	-	-	13.3	-	300				

OMRON G7J-SERIE: MEHRPOLIGE LEISTUNGSRELAIS

Technische Daten:

- Schaltleistung: 25A (NO) bei 250 VAC/30VDC, 8A (NC) bei 220 VAC/30VDC
- Maximaler Schaltstrom: 25A (NO), 8A (NC)
- Stromverbrauch: AC 1.8-2.6VA / DC 2.0W

Merkmale:

- Prüftaste bei allen Modellen
- Ideal für 3-phasige Motorsteuerungsanwendungen
- Isolierung der Klasse F
- UL508 und 1950 zugelassen



Für größere Mengen als aufgelistet, bitte telefonisch ein Angebot einholen.

MOUSER LAGER-NR.	Omron Teile-Nr.	Abb.	Kontakt-art	Nenn-strom (mA)	Spulen-widerstand (Ω)	Spulen-spannung (VDC)	An-schluss-typ	Stückpreis			
								1	25	50	100
Relais und W-Klemmensatz											
653-G7J-2A2BBW-AC1	G7J-2A2B-B-W1-AC100/120	D	DPST-NO/DPST-NC	18.0-21.6	-	100/120VAC	Schraube				
653-G7J-3A1BBW-AC1	G7J-3A1B-B-W1-AC100/120	D	3PST-NO/SPST-NC	18.0-21.6	-	100/120VAC	Schraube				
653-G7J-3A1BBW-DC24	G7J-3A1B-B-W1-DC24	D	3PST-NO/SPST-NC	83.0	288.0	24VDC	Schraube				
653-G7J-4ABW-AC1	G7J-4A-B-W1-AC100/120	D	4PST-NO	18.0-21.6	-	100/120VAC	Schraube				
653-G7J-4ABW-DC24	G7J-4A-B-W1-DC24	D	4PST-NO	83.0	288.0	24VDC	Schraube				
Nur Relais, erfordert eine W-Klemme für die Montage (separat erhältlich)											
653-G7J-3A1B-TAC24	G7J-3A1B-T AC24	D	3PST-NO/SPST-NC	75.0	-	24VAC	QC				
653-G7J-3A1B-BDC24	G7J-3A1B-B DC24	D	3PST-NO/SPST-NC	83.0	288.0	24VDC	Schraube				
653-G7J-3A1B-TDC24	G7J-3A1B-T DC24	D	3PST-NO/SPST-NC	83.0	288.0	24VDC	QC				
653-G7J-4A-BDC24	G7J-4A-B DC24	D	4PST-NO	83.0	288.0	24VDC	Schraube				
Nur Relais, PCB-Montage											
653-G7J-2A2BP-AC1	G7J-2A2B-P-AC100/120	D	DPST-NO/DPST-NC	18.0-21.6	-	100/120VAC	PCB				
653-G7J-3A1B-PDC24	G7J-3A1B-P DC24	D	3PST-NO/SPST-NC	83.0	288.0	24VDC	PCB				
653-G7J-4A-PAC200/240	G7J-4A-P AC200/240	D	4PST-NO	9.0-10.8	-	200/240VAC	PCB				
653-G7J-4A-P-DC12	G7J-4A-P-DC12	D	4PST-NO	167.0	72.0	12VDC	PCB				
653-G7J-4A-P-DC24	G7J-4A-P-DC24	D	4PST-NO	83.0	288.0	24VDC	PCB				
Zubehör											
653-R99-04FORG5F	R99-04 FOR G5F	-					W-Klemmen für Montage				

OMRON G6J-Y-SERIE: 1A ULTRA KOMPAKTES DPDT-RELAIS MIT EXTREM NIEDRIGEM SIGNAL

Technische Daten:

- Nennlast: 0.3A bei 125VAC
- 1A bei 30VDC
- Ohne Verriegelung
- Kontaktwiderstand: Max. 100mΩ
- Kontaktmaterial: Ag (Um-Umhüllung)

Merkmale:

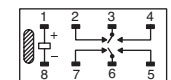
- Schlanke Konstruktion bietet Reduzierung im Montagebereich
- Durchschlagfestigkeit von 1500VAC und eine Impulsstromspannung von 2500V für 2x10µs, was den Telcordia-Spezifikationen (vormals Bellcore) entspricht
- Entspricht den FCC Teil 68-Anforderungen (1500V, 10x160µs)



Für größere Mengen als aufgelistet, bitte telefonisch ein Angebot einholen.

MOUSER LAGER-NR.	Omron Teile-Nr.	Abb.	Nennstrom (mA)	Spulen-widerstand (Ω)	Spulen-spannung (VDC)	Anschluss-typ	Stückpreis			
							1	25	50	100
653-G6J-2P-Y-DC3	G6J-2P-Y-DC3	E	48.0	62.5	3	Durchsteckmontage				
653-G6J-2P-Y-DC4.5	G6J-2P-Y-DC4.5	E	32.6	137.9	4.5	Durchsteckmontage				
653-G6J-2P-Y-DC5	G6J-2P-Y-DC5	E	28.9	173.1	5	Durchsteckmontage				
653-G6J-2P-Y-DC12	G6J-2P-Y-DC12	E	12.3	976.8	12	Durchsteckmontage				
653-G6J-2P-Y-DC24	G6J-2P-Y-DC24	E	9.2	2600.5	24	Durchsteckmontage				
653-G6J-2FS-Y-DC3	G6J-2FS-Y-DC3	F	48.0	62.5	3	Kurze SMT-Drähte				
653-G6J-2FS-Y-DC5	G6J-2FS-Y-DC5	F	28.9	173.1	5	Kurze SMT-Drähte				
653-G6J-2FS-Y-DC12	G6J-2FS-Y-DC12	F	12.3	976.8	12	Kurze SMT-Drähte				
653-G6J-2FS-Y-DC24	G6J-2FS-Y-DC24	F	9.2	2600.5	24	Kurze SMT-Drähte				
653-G6J-2FLY-DC4.5	G6J-2FL-Y-DC4.5	F	32.6	137.9	4.5	SMD-Knickflügel				
653-G6J-2FL-Y-DC5	G6J-2FL-Y-DC5	F	28.9	173.1	5	SMD-Knickflügel				

Anschlussanordnung



KUHP-SERIE: 20 UND 30 AMPERE UMSCHLOSSENE ALLZWECKRELAIS

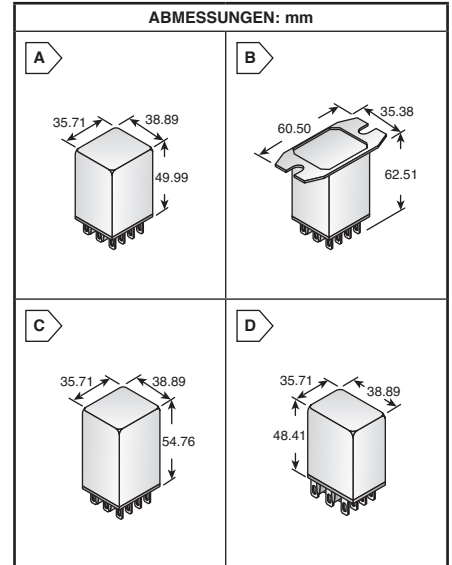
Technische Daten:

- Hülle: Transparentes Polycarbonat
- Kontaktmaterial: AgCdO
- Angenommene mechanische Lebensdauer: 10 Millionen Betriebsminuten
- Anschlüsse: 0.250 Zoll QCLötmetall



Für größere Mengen als aufgelistet, bitte telefonisch ein Angebot einholen.

MOUSER LAGER-NR.	P&B Teile-Nr.	Abb.	Spulenspannung	Kontaktart	Schallleistung	Stückpreis			
						1	25	50	100
Gehäuse mit Befestigungsklammer									
655-KUHP-5A51-24	KUHP-5A51-24	A1	24VAC	SPDT	30A				
655-KUHP-5A51-120	KUHP-5A51-120	A1	120VAC	SPDT	30A				
655-KUHP-5D51-12	KUHP-5D51-12	A1	12VDC	SPDT	30A				
655-KUHP-5D51-24	KUHP-5D51-24	A1	24VDC	SPDT	30A				
655-KUHP-11A51-24	KUHP-11A51-24	A2	24VAC	DPDT	20A				
655-KUHP-11A51-120	KUHP-11A51-120	A2	120VAC	DPDT	20A				
655-KUHP-11D51-12	KUHP-11D51-12	A2	12VDC	DPDT	20A				
655-KUHP-11D51-24	KUHP-11D51-24	A2	24VDC	DPDT	20A				
Gehäuse mit Flansch oben									
655-KUHP-5AT1-120	KUHP-5AT1-120	B1	120VAC	SPDT	30A				
655-KUHP-5DT1-12	KUHP-5DT1-12	B1	12VDC	SPDT	30A				
655-KUHP-5DT1-24	KUHP-5DT1-24	B1	24VDC	SPDT	30A				
655-KUHP-11AT1-120	KUHP-11AT1-120	B2	120VAC	DPDT	20A				
655-KUHP-11DT1-12	KUHP-11DT1-12	B2	12VDC	DPDT	20A				
655-KUHP-11DT1-24	KUHP-11DT1-24	B2	24VDC	DPDT	20A				



KUL-SERIE: 10 AMPERE RELAIS MIT MAGNETISCHER VERRIEGELUNG

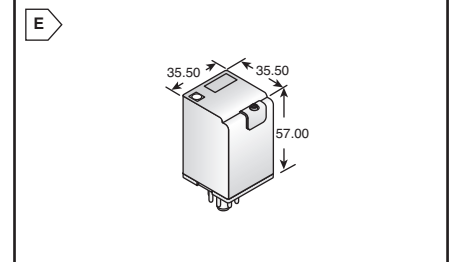
Technische Daten:

- Hülle: Transparentes Polycarbonat
- Kontaktmaterial: AgCdO
- Angenommene mechanische Lebensdauer: 100.000 Betriebsminuten
- Anschlüsse: 0.187 Zoll QCLötmetall; Silber-Kadmiumoxid, 10 Ampere



Für größere Mengen als aufgelistet, bitte telefonisch ein Angebot einholen.

MOUSER LAGER-NR.	P&B Teile-Nr.	Abb.	Spulenspannung	Kontaktart	Anzahl der Spulen	Stückpreis			
						1	25	50	100
655-KUL-11A155-120	KUL-11A155-120	C3	120VAC	DPDT	1				
655-KUL-11D15D-12	KUL-11D15D-12	C4	12VDC	DPDT	2				
655-KUL-11D15D-24	KUL-11D15D-24	C4	24VDC	DPDT	2				
Socket und Zubehör für die KUL-Serien									
655-27E043	27E043	Lötösen, zugelassen für 15A, für 1-3-polige Relais PCB-Sockel, zugelf. f. 15A, 1-3-pol. Relais Schraubanschl., zugelf. f. 15A, 1-3-pol. Relais 0.187" Schnellanschl.sock., zugelf. f. 15A, 1-3-pol. Relais Schraubanschl., DIN-Schiene f. Sockel-Einrastm., 1-3-pol. Relais Arretierungsfeder für 27E043 und 27E067 Arretierungsfeder für 27E121 Arretierungsfeder für 27E893 Aluminium DIN-Schieneführung, 36 Zoll							
655-27E067	27E067								
655-27E121	27E121								
655-27E396	27E396								
655-27E893	27E893								
655-20C247	20C247								
655-20C314	20C314								
655-20C318	20C318								
655-24A110	24A110								



KUMP-SERIE: 15 AMPERE UMSCHLOSSENE ALLZWECKRELAIS

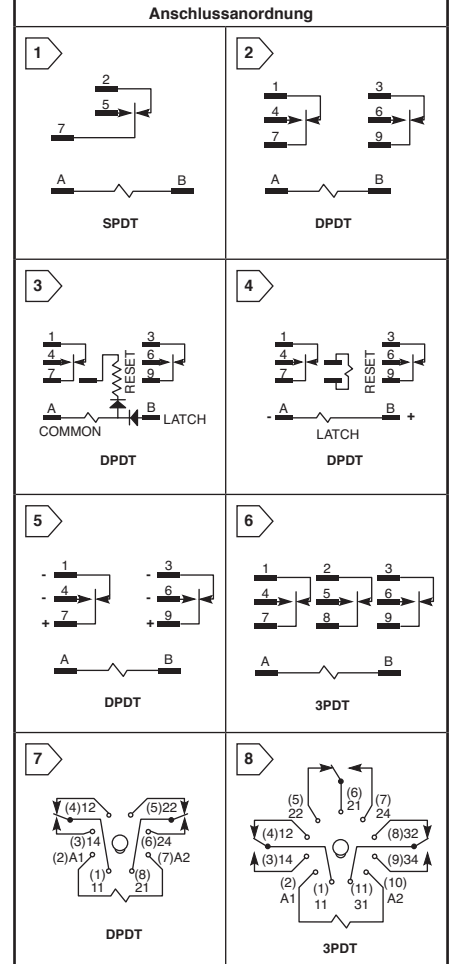
Technische Daten:

- Hülle: Transparentes Polycarbonat
- Kontaktmaterial: AgCdO
- Angenommene mechanische Lebensdauer: Min. 100.000 Betriebsminuten
- Anschlüsse: 0.187 Zoll QCLötmetall; Silber-Kadmiumoxid
- Montage: Nr. 6-32 Bolzen, 0.218 Zoll Führungslasche



Für größere Mengen als aufgelistet, bitte telefonisch ein Angebot einholen.

MOUSER LAGER-NR.	P&B Teile-Nr.	Abb.	Spulenspannung	Kontaktart	Schallleistung	Stückpreis			
						1	25	50	100
655-KUMP-11A18-24	KUMP-11A18-24	D5	24VAC	DPDT	15A				
655-KUMP-11A18-120	KUMP-11A18-120	D5	120VAC	DPDT	15A				
655-KUMP-11D18-12	KUMP-11D18-12	D5	12VDC	DPDT	15A				
655-KUMP-11D18-24	KUMP-11D18-24	D5	24VDC	DPDT	15A				
655-KUMP-11D18-110	KUMP-11D18-110	D5	110VDC	DPDT	15A				
655-KUMP-14A18-120	KUMP-14A18-120	D6	120VAC	3PDT	15A				
655-KUMP-14D18-12	KUMP-14D18-12	D6	12VDC	3PDT	15A				
655-KUMP-14D18-24	KUMP-14D18-24	D6	24VDC	3PDT	15A				
Socket und Zubehör für die KUMP-Serien									
655-27E043	27E043	Lötösen, zugelassen für 15A, für 1-3-polige Relais 0.187" Schnellanschl., zugelf. f. 15A, 1-3-pol. Relais Schraubanschl.sock., zugelf. f. 15A, 1-3-pol. Relais 0.187" Schnellanschl.sockel, zugelf. f. 15A, 1-3-pol. Relais Schraubanschl., zugelf. f. 15A, 4-pol. Relais Schraubanschl., DIN-Schiene f. Einrast-Sockel, 1-3-pol. Relais Arretierungsfeder mit Schraube für 27E043 und 27E067 Arret.feder m. Einrastmech. für 27E043 und 27E067 Arretierungsfeder für 27E893 Aluminium DIN-Schieneführung, 36 Zoll							
655-27E067	27E067								
655-27E121	27E121								
655-27E396	27E396								
655-27E867	27E867								
655-27E893	27E893								
655-20C228	20C228								
655-20C254	20C254								
655-20C318	20C318								
655-24A110	24A110								



MT-SERIE: MEHRMODUS-ALLZWECKRELAIS

Technische Daten:

- Gehäuse: Transparentes Polycarbonat
- Schallleistung/Material: 10A / AgNi (90/10)
- Angenommene mechanische Lebensdauer: Min. 20 Millionen Betriebsminuten
- Mechanische Anzeige (Prüftaste)
- 10Amp



Für größere Mengen als aufgelistet, bitte telefonisch ein Angebot einholen.

MOUSER LAGER-NR.	P&B Teile-Nr.	Abb.	Spulenspannung	Kontaktart	Anzahl der Kontakte	Stückpreis			
						1	25	50	100
655-MT226024	MT226024	E7	24VAC	DPDT	8 PIN				
655-MT226115	MT226115	E7	115VAC	DPDT	8 PIN				
655-MT221012	MT221012	E7	12VDC	DPDT	8 PIN				
655-MT221024	MT221024	E7	24VDC	DPDT	8 PIN				
655-MT326115	MT326115	E8	115VAC	3PDT	11 PIN				
655-MT321012	MT321012	E8	12VDC	3PDT	11 PIN				
655-MT321024	MT321024	E8	24VDC	3PDT	11 PIN				

K10-SERIE: 15 AMPERE MINIATUR-ALLZWECKRELAIS

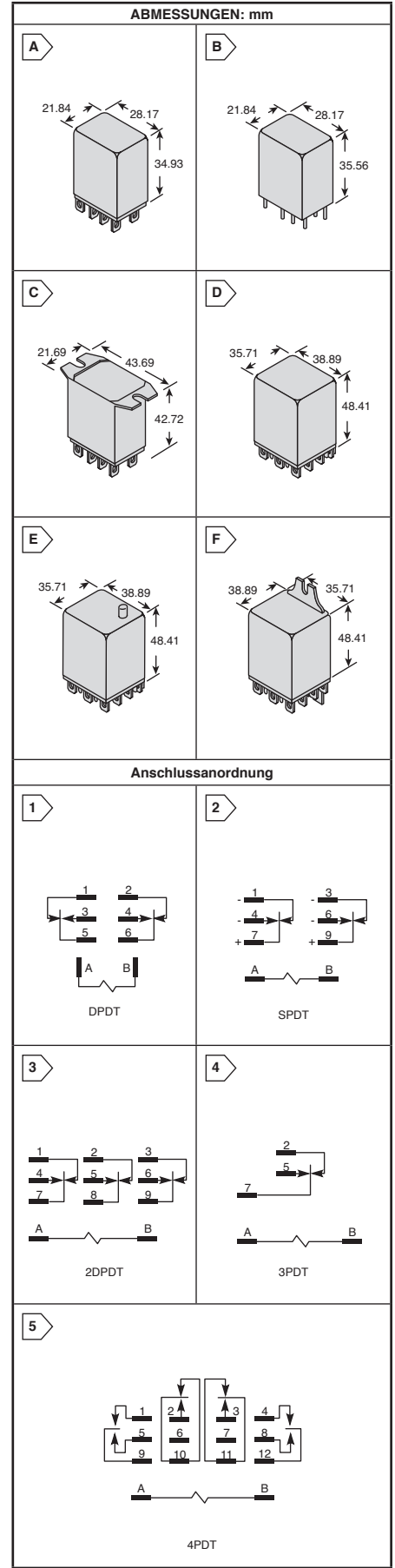
Technische Daten:

- DPDT Kontaktanordnung
- Isolierungssystem nach UL-Klasse B
- Fortlaufender Arbeitszyklus
- Kontaktmaterial: AgCuO
- Max. Spulenleistung: 2 Watt
- Angenommene mechanische Lebensdauer: Min. 100.000 Betriebsminuten
- Gehäuse: Polycarbonat (Rauchgrau)



Für größere Mengen als aufgelistet, bitte telefonisch ein Angebot einholen.

MOUSER LAGER-NR.	P&B Teile-Nr.	Abb.	Spulen-spannung	Montage-art	Anschluss-typ	Stückpreis			
						1	25	50	100
655-K10P-11A15-6	K10P-11A15-6	A1	6VAC	Socket	0.187" QC/Lötmedium				
655-K10P-11A15-12	K10P-11A15-12	A1	12VAC	Socket	0.187" QC/Lötmedium				
655-K10P-11A15-24	K10P-11A15-24	A1	24VAC	Socket	0.187" QC/Lötmedium				
655-K10P-11A15-120	K10P-11A15-120	A1	120VAC	Socket	0.187" QC/Lötmedium				
655-K10P-11D15-6	K10P-11D15-6	A1	6VDC	Socket	0.187" QC/Lötmedium				
655-K10P-11D15-12	K10P-11D15-12	A1	12VDC	Socket	0.187" QC/Lötmedium				
655-K10P-11D15-24	K10P-11D15-24	A1	24VDC	Socket	0.187" QC/Lötmedium				
655-K10P-11D15-110	K10P-11D15-110	A1	110VDC	Socket	0.187" QC/Lötmedium				
655-K10P-11D55-12	K10P-11D55-12	B1	12VDC	PCB-Anschlüsse	0,160" Länge				
655-K10P-11D55-24	K10P-11D55-24	B1	24VDC	PCB-Anschlüsse	0,160" Länge				
655-K10P-11D55-110	K10P-11D55-110	B1	110VDC	PCB-Anschlüsse	0,160" Länge				
655-K10P-11DT5-12	K10P-11DT5-12	C1	12VDC	Oberer Flansch/Panel	0.187" QC/Lötmedium				
655-K10P-11DT5-24	K10P-11DT5-24	C1	24VDC	Oberer Flansch/Panel	0.187" QC/Lötmedium				
655-K10P-11AT5-120	K10P-11AT5-120	C1	120VAC	Oberer Flansch/Panel	0.187" QC/Lötmedium				
Socket und Zubehör						Beschreibung			
655-27E487	27E487		Schraubanschlusssocket, zugelassen für 10A						
655-27E488	27E488		Lötanschlusssocket, zugelassen für 10A						
655-27E489	27E489		PCB-Anschlusssocket, zugelassen für 10A						
655-27E895	27E895		DIN-Montage-Schraubanschluss, 10A						
655-20C217	20C217		Arretierungsfeder für 27E488 und 27E489						
655-20C297	20C297		Arretierungsfeder für 27E487						
655-24A110	24A110		Aluminium DIN-Schienenführung, 36"						



KUP-SERIE: UMSCHLOSSENE ALLZWECKRELAIS

Technische Daten:

- Staubabdeckung aus transparentem Polycarbonat
- Isolierungssystem nach UL-Klasse B
- Kontaktmaterial: 5A - Silber, 10A - AgCuO
- Angenommene mechanische Lebensdauer: 100.000 Betriebsminuten
- Glattes Gehäuse



Für größere Mengen als aufgelistet, bitte telefonisch ein Angebot einholen.

MOUSER LAGER-NR.	P&B Teile-Nr.	Abb.	Spulen-spannung	Anschluss-typ	Kontakt-art	Schalt-leistung	Stückpreis			
							1	25	50	100
655-KUP-11A11-120	KUP-11A11-120	D2	120VAC	0.187" QC/Lötmedium	DPDT	5A				
655-KUP-11D11-24	KUP-11D11-24	D2	24VDC	0.187" QC/Lötmedium	DPDT	5A				
655-KUP-11A15-24	KUP-11A15-24	D2	24VAC	0.187" QC/Lötmedium	DPDT	10A				
655-KUP-11A15-120	KUP-11A15-120	D2	120VAC	0.187" QC/Lötmedium	DPDT	10A				
655-KUP-11D15-12	KUP-11D15-12	D2	12VDC	0.187" QC/Lötmedium	DPDT	10A				
655-KUP-11D15-24	KUP-11D15-24	D2	24VDC	0.187" QC/Lötmedium	DPDT	10A				
655-KUP-14A11-120	KUP-14A11-120	D3	120VAC	0.187" QC/Lötmedium	3PDT	5A				
655-KUP-14D11-24	KUP-14D11-24	D3	24VDC	0.187" QC/Lötmedium	3PDT	5A				
655-KUP-14A15-12	KUP-14A15-12	D3	12VAC	0.187" QC/Lötmedium	3PDT	10A				
655-KUP-14A15-24	KUP-14A15-24	D3	24VAC	0.187" QC/Lötmedium	3PDT	10A				
655-KUP-14A15-120	KUP-14A15-120	D3	120VAC	0.187" QC/Lötmedium	3PDT	10A				
655-KUP-14D15-12	KUP-14D15-12	D3	12VDC	0.187" QC/Lötmedium	3PDT	10A				
655-KUP-14D15-24	KUP-14D15-24	D3	24VDC	0.187" QC/Lötmedium	3PDT	10A				
655-KUP-14D15-48	KUP-14D15-48	D3	48VDC	0.187" QC/Lötmedium	3PDT	10A				
655-KUP-5A15-24	KUP-5A15-24	D4	24VAC	0.187" QC/Lötmedium	SPDT	10A				
655-KUP-5A15-120	KUP-5A15-120	D4	120VAC	0.187" QC/Lötmedium	SPDT	10A				
655-KUP-5A15-240	KUP-5A15-240	D4	240VAC	0.187" QC/Lötmedium	SPDT	10A				
655-KUP-5D15-12	KUP-5D15-12	D4	12VDC	0.187" QC/Lötmedium	SPDT	10A				
655-KUP-17A19-120	KUP-17A19-120	D5	120VAC	0.110" QC/Lötmedium	4PDT	10A				
655-KUP-17D19-24	KUP-17D19-24	D5	24VDC	0.110" QC/Lötmedium	4PDT	10A				
Mit Prüftaste										
655-KUP-14A25-120	KUP-14A25-120	E3	120VAC	0.187" QC/Lötmedium	3PDT	10A				
Mit Kontrollleuchte										
655-KUP-11A35-120	KUP-11A35-120	D2	120VAC	0.187" QC/Lötmedium	DPDT	10A				
655-KUP-14A35-24	KUP-14A35-24	D3	24VAC	0.187" QC/Lötmedium	DPDT	10A				
655-KUP-14A35-120	KUP-14A35-120	D3	120VAC	0.187" QC/Lötmedium	DPDT	10A				
Mit Prüftaste und Kontrollleuchte										
655-KUP-14A45-120	KUP-14A45-120	E3	120VAC	0.187" QC/Lötmedium	3PDT	10A				
Gehäuse mit Befestigungsklammer										
655-KUP-11D55-12	KUP-11D55-12	F2	12VDC	0.187" QC/Lötmedium	DPDT	10A				
655-KUP-11D55-24	KUP-11D55-24	F2	24VDC	0.187" QC/Lötmedium	DPDT	10A				
655-KUP-11A55-24	KUP-11A55-24	F2	24VAC	0.187" QC/Lötmedium	DPDT	10A				
655-KUP-11A55-120	KUP-11A55-120	F2	120VAC	0.187" QC/Lötmedium	DPDT	10A				
655-KUP-14A55-24	KUP-14A55-24	F3	24VAC	0.187" QC/Lötmedium	3PDT	10A				
655-KUP-14A55-120	KUP-14A55-120	F3	120VAC	0.187" QC/Lötmedium	3PDT	10A				
655-KUP-14D55-12	KUP-14D55-12	F3	12VDC	0.187" QC/Lötmedium	3PDT	10A				
655-KUP-14D55-24	KUP-14D55-24	F3	24VDC	0.187" QC/Lötmedium	3PDT	10A				
655-KUP-5A55-120	KUP-5A55-120	F4	120VAC	0.187" QC/Lötmedium	SPDT	10A				
655-KUP-5D55-24	KUP-5D55-24	F4	24VDC	0.187" QC/Lötmedium	SPDT	10A				
Socket und Zubehör						Beschreibung				
655-27E043	27E043		Lötösen, zugelassen für 15A, für 1-3-polige Relais							
655-27E067	27E067		PCB-Socket, zugel. f. 15A, 1-3-pol. Relais							
655-27E121	27E121		Schraubanschl., zugel. f. 15A, 1-3-pol. Relais							
655-27E396	27E396		0.187" Schnellanschl.socket., zugel. f. 15A, 1-3-pol. Relais							
655-27E867	27E867		Schraubanschl.socket., zugel. f. 15A, 4-pol. Relais							
655-27E893	27E893		Schraubanschl., DIN-Schiene f. Socket m. Einrastm., 1-3-pol. Relais							
655-20C228	20C228		Arret.feder mit Schraube für 27E043, 27E067, 27E121							
655-20C254	20C254		Arret.feder m. Einrastmech. für 1-4-pol. Socket							
655-20C318	20C318		Arretierungsfeder für 27E893							
655-24A110	24A110		Aluminium DIN-Schienenführung, 36"							

KRPA-SERIE: UMSCHLOSSENE OKTALE ALLZWECKRELAIS

Technische Daten:

- Gehäuse: Transparentes Polykarbonat
- Gehäuse: 3W
- Angenommene mechanische Lebensdauer: Min. 100.000 Betriebsminuten
- Kontaktmaterial: 5A - Silber; 10A - AgCdO



Für größere Mengen als aufgelistet, bitte telefonisch ein Angebot einholen.

MOUSER LAGER-NR.	P&B Teile-Nr.	Abb.	Spulen-spannung	Kontaktart	Schalt-leistung	Stückpreis			
						1	25	50	100
655-KRPA-11AG-12	KRPA-11AG-12	A1	12VAC	DPDT	10A				
655-KRPA-11AG-24	KRPA-11AG-24	A1	24VAC	DPDT	10A				
655-KRPA-11AG-120	KRPA-11AG-120	A1	120VAC	DPDT	10A				
655-KRPA-11AG-240	KRPA-11AG-240	A1	240VAC	DPDT	10A				
655-KRPA-11DG-12	KRPA-11DG-12	A1	12VDC	DPDT	10A				
655-KRPA-11DG-24	KRPA-11DG-24	A1	24VDC	DPDT	10A				
655-KRPA-11DG-48	KRPA-11DG-48	A1	48VDC	DPDT	10A				
655-KRPA-11DG-110	KRPA-11DG-110	A1	110VDC	DPDT	10A				
655-KRPA-11DN-12	KRPA-11DN-12	A1	12VDC	DPDT	10A				
655-KRPA-11DN-24	KRPA-11DN-24	A1	24VDC	DPDT	10A				
655-KRPA-11DN-110	KRPA-11DN-110	A1	110VDC	DPDT	10A				
655-KRPA-11AN-24	KRPA-11AN-24	A1	24VAC	DPDT	10A				
655-KRPA-11AN-120	KRPA-11AN-120	A1	120VAC	DPDT	10A				
655-KRPA-11AN-240	KRPA-11AN-240	A1	240VAC	DPDT	10A				
655-KRPA-11AY-12	KRPA-11AY-12	A1	12VAC	DPDT	5A				
655-KRPA-11AY-24	KRPA-11AY-24	A1	24VAC	DPDT	5A				
655-KRPA-11AY-120	KRPA-11AY-120	A1	120VAC	DPDT	5A				
655-KRPA-11DY-12	KRPA-11DY-12	A1	12VDC	DPDT	5A				
655-KRPA-11DY-24	KRPA-11DY-24	A1	24VDC	DPDT	5A				
655-KRPA-14AG-12	KRPA-14AG-12	A2	12VAC	3PDT	10A				
655-KRPA-14AG-24	KRPA-14AG-24	A2	24VAC	3PDT	10A				
655-KRPA-14AG-120	KRPA-14AG-120	A2	120VAC	3PDT	10A				
655-KRPA-14AG-240	KRPA-14AG-240	A2	240VAC	3PDT	10A				
655-KRPA-14DG-12	KRPA-14DG-12	A2	12VDC	3PDT	10A				
655-KRPA-14DG-24	KRPA-14DG-24	A2	24VDC	3PDT	10A				
655-KRPA-14DG-48	KRPA-14DG-48	A2	48VDC	3PDT	10A				
655-KRPA-14DG-110	KRPA-14DG-110	A2	110VDC	3PDT	10A				
655-KRPA-14AN-24	KRPA-14AN-24	A2	24VAC	3PDT	10A				
655-KRPA-14AN-120	KRPA-14AN-120	A2	120VAC	3PDT	10A				
655-KRPA-14AN-240	KRPA-14AN-240	A2	240VAC	3PDT	10A				
655-KRPA-14DN-24	KRPA-14DN-24	A2	24VDC	3PDT	10A				
655-KRPA-14AY-24	KRPA-14AY-24	A2	24VAC	3PDT	5A				
655-KRPA-14AY-120	KRPA-14AY-120	A2	120VAC	3PDT	5A				
655-KRPA-14AY-240	KRPA-14AY-240	A2	240VAC	3PDT	5A				
655-KRPA-14DY-24	KRPA-14DY-24	A2	24VDC	3PDT	5A				

KHAU-SERIE: MULTIKONTAKT-ALLZWECKRELAIS

Technische Daten:

- Gehäuse: Transparentes Polykarbonat
- Lebensdauer: 100.000 Vorgänge bei Nennlast
- Sockelmontage, Lötanschlüsse
- Kontaktmaterial: 1A - gegabelter Querbalken, Au über Ag; 3A - Ag; 5A-AgCdO



Für größere Mengen als aufgelistet, bitte telefonisch ein Angebot einholen.

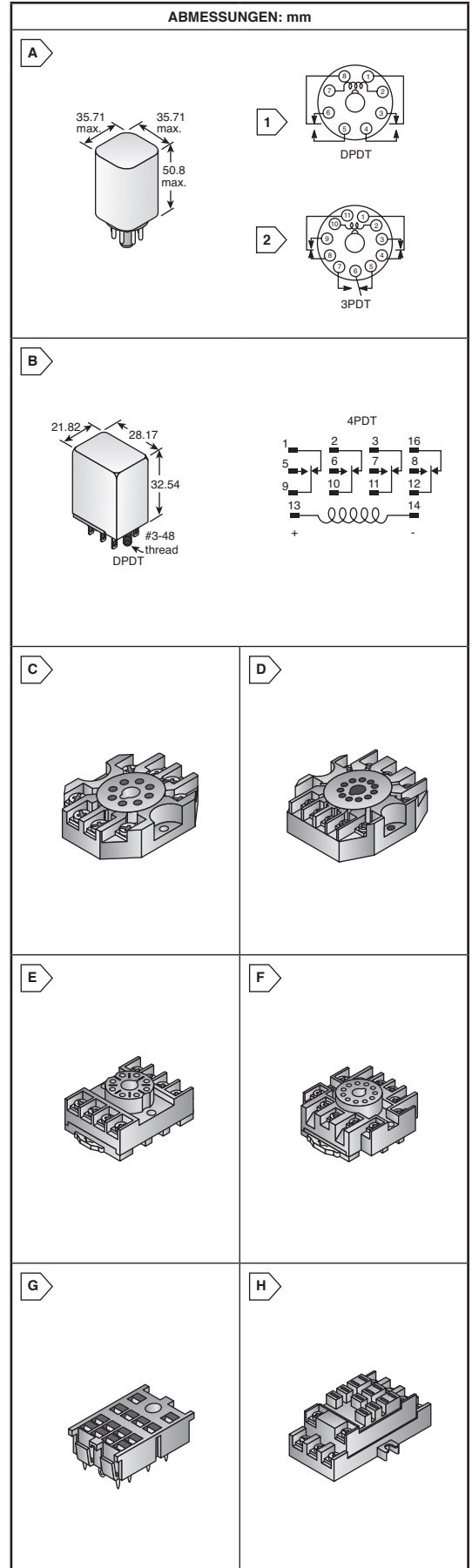
MOUSER LAGER-NR.	P&B Teile-Nr.	Abb.	Spulen-spannung	Kontakt-art	Schalt-leistung	Stückpreis			
						1	25	50	100
655-KHAU-17A11-24	KHAU-17A11-24	B	24VAC	4PDT	3A				
655-KHAU-17A11-120	KHAU-17A11-120	B	120VAC	4PDT	3A				
* 655-KHAU-17A11N-120	KHAU-17A11N-120	B	120VAC	4PDT	3A				
655-KHAU-17A12-120	KHAU-17A12-120	B	120VAC	4PDT	5A				
655-KHAU-17D12-24	KHAU-17D12-24	B	24VDC	4PDT	5A				
655-KHAU-17D11-12	KHAU-17D11-12	B	12VDC	4PDT	3A				
655-KHAU-17D11-24	KHAU-17D11-24	B	24VDC	4PDT	3A				
655-KHAU-17A16-24	KHAU-17A16-24	B	24VAC	4PDT	1A				

* Neonanzüge

SOCKEL UND ZUBEHÖR

Für größere Mengen als aufgelistet, bitte telefonisch ein Angebot einholen.

MOUSER LAGER-NR.	TE Teile-Nr.	Abb.	Beschreibung	Stückpreis						
				1	25	50	100			
KRPA-Serie										
655-27E122	27E122	C	8-Pin Schraubanschlussockel, 10A, für KRPA11							
655-27E123	27E123	D	11-Pin Schraubanschlussockel, 10A, für KRPA14							
655-27E891	27E891	E	8-Pin DIN-Schiene f. Einrastsockel, 10A, für KRPA11							
655-27E892	27E892	F	11-Pin DIN-Schiene f. Einrastsockel, 10A, für KRPA14							
655-20C176	20C176	--	Arretierungsfeder. Montage am Sockel mit Sockelschraubene							
655-20C318	20C318	--	Arretierungsfeder zum Einsatz mit 27E891, 27E892							
655-24A110	24A110	--	Aluminium DIN-Schienenführung, 36 Zoll							
655-24A071	24A071	--	Stahlmontageklemme mit Schraube							
655-24A072	24A072	--	Gekreuzte Montageklemme aus Kunststoff							
655-40G432	40G432	--	Kunststoffisolierung							
KHAU-Serie										
655-27E006	27E006	G	Lötsockel mit Erdungsvorrichtung für KHAU, KHS							
655-27E007	27E007	G	PCB-Anschlussockel mit Erdungsvorrichtung für KHAU, KHS							
655-27E023	27E023	G	PCB-Anschlussockel ohne Erdungsvorrichtung für KHAU, KHS							
655-27E166	27E166	H	Schraubanschlussockel mit Erdungsvorrichtung für KHAU, KHS							
655-27E894	27E894	H	Schraubanschl., DIN-Schiene f. Einrastsockel für KHAU, KHS							
655-24A110	24A110	--	Aluminium DIN-Schienenführung, 36 Zoll							
655-20C217	20C217	--	Arretierungsfeder für 27E006, 27E007 und 27E023							
655-20C297	20C297	--	Arretierungsfeder für 27E166 und 27E894							



RoHS Compliant This product is RoHS compliant.

CN-H-RELAIS (ACNH)

Merkmale:

- Bestes platzsparendes Modell seiner Klasse
- Große Schaltleistungen trotz geringer Größe
- Kann Relais vom Anschlusstyp Micro ISO ersetzen
- Anschlüsse für PC-Platinen-Musterkonstruktionen lassen sich mühelos zuweisen
- Dichtungstyp

Typische Anwendungsbereiche:

- Scheinwerfer, Nebelschlussleuchte, Gebläsemotor, EPS, Antibeschlag, Sitzheizung, etc.

Für größere Mengen als aufgelistet, bitte telefonisch ein Angebot einholen.

MOUSER LAGER-NR.	Panasonic Teile-Nr.	Abb.	Kontaktanordnung	Spulenspann. (VDC)	Montageart	Stückpreis			
						1	25	50	100
769-ACNH3112	ACNH3112	A	1 Form A	12	PCB				
769-ACNM3112	ACNM3112	A	1 Form A	12	PCB				
769-ACNM7112SAZ	ACNM7112SAZ	A	1 Form C Hochwärmeständig	12	SMD				
769-ACNM5112SAZ	ACNM5112SAZ	A	1 Form A Hochwärmeständig	12	SMD				

LF-G-RELAIS (ALFG)

Merkmale:

- Hohe Leistung
- Kontaktabstand: 1.5mm
- Spannung bei selbsthaltenden Spulen trägt zur Energieeinsparung des Gerätes bei
- Hoher Isolationswiderstand
- Entspricht verschiedenen Sicherheitsstandards

Typische Anwendungsbereiche:

- Photovoltaische Stromerzeugungssysteme (Solarwechselrichter)
- Unterbrechungsfreie Stromversorgungen (USV)
- Haushaltsgeräte
- Büroausrüstung

Für größere Mengen als aufgelistet, bitte telefonisch ein Angebot einholen.

MOUSER LAGER-NR.	Panasonic Teile-Nr.	Abb.	Kontaktanordnung	Spulenspann. (VDC)	Montageart	Stückpreis			
						1	25	50	100
769-ALFG2PF09	ALFG2PF09	B	1 Form A Hohe Leistung	9	PCB				
769-ALFG2PF18	ALFG2PF18	B	1 Form A Hohe Leistung	18	PCB				
769-ALFG2PF24	ALFG2PF24	B	1 Form A Hohe Leistung	24	PCB				

GN-RELAIS (AGN)

Merkmale:

- Kompaktes, schlankes Gehäuse ist platzsparend
- Einseitiger, stabiler Typ mit hoher Sensitivität (Nennbetriebsleistung: 100mW) ist erhältlich
- Herausragender Stoßstromwiderstand
- Der Gebrauch von Zwillingsquerbalen-Kontakten stellt eine hohe Kontaktzuverlässigkeit sicher

- Verbesserte Gehäusedichte
- Nennbetriebsleistung: 140mW
- Herausragende Vibrations- und Schockbeständigkeit
- Abgedichtete Konstruktion ermöglicht automatische Reinigung

Typische Anwendungsbereiche:

- Telefonanlage
- Telekommunikationsausrüstung
- Sicherheit
- Messgeräte
- Unterhaltungselektronik und audiovisuelle Geräte

Für größere Mengen als aufgelistet, bitte telefonisch ein Angebot einholen.

MOUSER LAGER-NR.	Panasonic Teile-Nr.	Abb.	Kontaktanordnung	Spulenspann. (VDC)	Montageart	Stückpreis			
						1	25	50	100
769-AGN2601H	AGN2601H	C	2 Form C	1.5	PCB				
769-AGN26003	AGN26003	C	2 Form C	3	PCB				
769-AGN2604H	AGN2604H	C	2 Form C	4.5	PCB				
769-AGN26006	AGN26006	C	2 Form C	6	PCB				
769-AGN26009	AGN26009	C	2 Form C	9	PCB				
769-AGN26012	AGN26012	C	2 Form C	12	PCB				
769-AGN26024	AGN26024	C	2 Form C	24	PCB				
769-AGN260A1H	AGN260A1H	D1	2 Form C	1.5	SMD-Typ A				
769-AGN260A4H	AGN260A4H	D1	2 Form C	4.5	SMD-Typ A				
769-AGN260A06	AGN260A06	D1	2 Form C	6	SMD-Typ A				
769-AGN260A09	AGN260A09	D1	2 Form C	9	SMD-Typ A				
769-AGN260A12	AGN260A12	D1	2 Form C	12	SMD-Typ A				
769-AGN260A24	AGN260A24	D1	2 Form C	24	SMD-Typ A				
769-AGN260S1H	AGN260S1H	D2	2 Form C	1.5	SMD-Typ B				
769-AGN260S03	AGN260S03	D2	2 Form C	3	SMD-Typ B				
769-AGN260S4H	AGN260S4H	D2	2 Form C	4.5	SMD-Typ B				
769-AGN260S06	AGN260S06	D2	2 Form C	6	SMD-Typ B				
769-AGN260S09	AGN260S09	D2	2 Form C	9	SMD-Typ B				
769-AGN260S12	AGN260S12	D2	2 Form C	12	SMD-Typ B				
769-AGN260S24	AGN260S24	D2	2 Form C	24	SMD-Typ B				

GQ-RELAIS (AGQ)

Merkmale:

- Kompaktes, flaches Gehäuse ist platzsparend
- Einseitiger, stabiler Typ mit hoher Sensitivität (Nennbetriebsleistung: 100mW) ist erhältlich
- Herausragender Stoßstromwiderstand
- Der Gebrauch von Zwillingsquerbalen-Kontakten stellt eine hohe Kontaktzuverlässigkeit sicher

- Verbesserte Gehäusedichte
- Nennbetriebsleistung: 140mW
- Herausragende Vibrations- und Schockbeständigkeit
- Abgedichtete Konstruktion ermöglicht automatische Reinigung

Typische Anwendungsbereiche:

- Telefonanlage
- Telekommunikationsausrüstung
- Sicherheit
- Messgeräte
- Unterhaltungselektronik und audiovisuelle Geräte

Für größere Mengen als aufgelistet, bitte telefonisch ein Angebot einholen.

MOUSER LAGER-NR.	Panasonic Teile-Nr.	Abb.	Kontaktanordnung	Spulenspann. (VDC)	Montageart	Stückpreis			
						1	25	50	100
769-AGQ2601H	AGQ2601H	E	2 Form C	1.5	PCB				
769-AGQ26003	AGQ26003	E	2 Form C	3	PCB				
769-AGQ2604H	AGQ2604H	E	2 Form C	4.5	PCB				
769-AGQ26006	AGQ26006	E	2 Form C	6	PCB				
769-AGQ26012	AGQ26012	E	2 Form C	12	PCB				
769-AGQ26024	AGQ26024	E	2 Form C	24	PCB				
769-AGQ260S1H	AGQ260S1H	F	2 Form C	1.5	SMD-TYP S				
769-AGQ260S03	AGQ260S03	F	2 Form C	3	SMD-TYP S				
769-AGQ260S4H	AGQ260S4H	F	2 Form C	4.5	SMD-TYP S				
769-AGQ260S06	AGQ260S06	F	2 Form C	6	SMD-TYP S				
769-AGQ260S09	AGQ260S09	F	2 Form C	9	SMD-TYP S				
769-AGQ260S12	AGQ260S12	F	2 Form C	12	SMD-TYP S				
769-AGQ260S24	AGQ260S24	F	2 Form C	24	SMD-TYP S				
769-AGQ260A1H	AGQ260A1H	F	2 Form C	1.5	SMD-TYP A				
769-AGQ260A03	AGQ260A03	F	2 Form C	3	SMD-TYP A				
769-AGQ260A06	AGQ260A06	F	2 Form C	6	SMD-TYP A				
769-AGQ260A12	AGQ260A12	F	2 Form C	12	SMD-TYP A				
769-AGQ260A24	AGQ260A24	F	2 Form C	24	SMD-TYP A				

HE-RELAIS

Merkmale:

- 35A/48A Strom bei 250VAC erzielt in kompakter Größe (L: 33 x B: 38 x H: 36.3mm)

- Hohe Isolation und 10.000V Stoßstrom-Durchlassspannung (zwischen Kontakten und Spule) erzielt

Für größere Mengen als aufgelistet, bitte telefonisch ein Angebot einholen.

MOUSER LAGER-NR.	Panasonic Teile-Nr.	Abb.	Kontaktanordnung	Spulenspannung (VDC)	Stückpreis			
					1	25	50	100
769-HE1AN-P-DC6V-Y5	HE1AN-P-DC6V-Y5	G	1 Form A	6				
769-HE1AN-P-DC9V-Y5	HE1AN-P-DC9V-Y5	G	1 Form A	9				
769-HE1AN-P-DC12V-Y5	HE1AN-P-DC12V-Y5	G	1 Form A	12				
769-HE1AN-P-DC24V-Y5	HE1AN-P-DC24V-Y5	G	1 Form A	24				

A

B

C

D

E

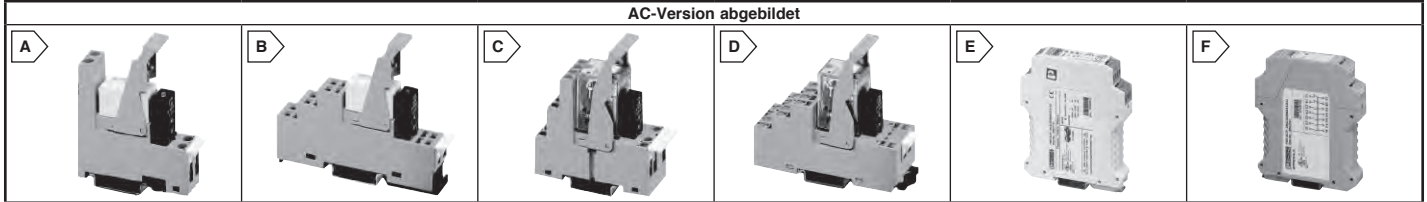
F

G

ABMESSUNGEN: mm

Panasonic Allzweckrelais

AC-Version abgebildet



PR1-SERIE: DIN-SCHIENEN-RELAIS

Merkmale:

- Vollständig montiertes Relais: Enthält Relais, Sockel, Schutzschaltung, Verriegelungs-/Auswurf-Hebel
- Verbindungstyp: Schraube oder Feder
- Halbleiterrelais
- Servicefreundliche steckbare Komponenten
- LED-Anzeige

Für größere Mengen als aufgelistet, bitte telefonisch ein Angebot einholen.

MOUSER LAGER-NR.		Phoenix-Typ	Abb.	Eingangsspannung	Gleichstrom	Kontaktart	Max. Schaltspannung	Schutzschaltung	Stückpreis		
Herst.	Herst.-Teile-Nr.								1	10	100
Schraubkäfig-Anschluss											
651—2834326		PRI-RSC3-LDP-24DC/21	A	24V DC	12A	SPDT	250V AC/DC	Status-LED und Freilaufdiode			
651—2834339		PRI-RSC3-LV-24AC/21	A	24V AC	12A	SPDT	250V AC/DC	Status-LED und Varistor			
651—2834342		PRI-RSC3-LV-120AC/21	A	120V AC	12A	SPDT	250V AC/DC	Status-LED und Varistor			
651—2834481		PRI-RSC3-LDP-24DC/2X21	A	24V DC	8A	DPDT	250V AC/DC	Status-LED und Freilaufdiode			
651—2834494		PRI-RSC3-LV-24AC/2X21	A	24V AC	8A	DPDT	250V AC/DC	Status-LED und Varistor			
651—2834504		PRI-RSC3-LV-120AC/2X21	A	120V AC	8A	DPDT	250V AC/DC	Status-LED und Varistor			
651—2834517		PRI-RSC3-LV-230AC/2X21	A	230V AC	8A	DPDT	250V AC/DC	Status-LED und Varistor			
Schraubkäfig-Anschluss – vergoldeter Kontakt											
651—2834368		PRI-RSC3-LDP-24DC/21AU	A	24V DC	50mA	SPDT	30V AC/36V DC	Status-LED und Freilaufdiode			
651—2834397		PRI-RSC3-LV-230AC/21AU	A	230V AC	50mA	SPDT	30V AC/36V DC	Status-LED und Varistor			
651—2834520		PRI-RSC3-LDP-24DC/2X21AU	A	24V DC	50mA	DPDT	30V AC/36V DC	Status-LED und Freilaufdiode			
651—2834533		PRI-RSC3-LV-24AC/2X21AU	A	24V AC	50mA	DPDT	30V AC/36V DC	Status-LED und Varistor			
651—2834546		PRI-RSC3-LV-120AC/2X21AU	A	120V AC	50mA	DPDT	30V AC/36V DC	Status-LED und Varistor			
Federkäfig-Anschluss											
651—2834407		PRI-RSP3-LDP-24DC/21	B	24V DC	10A	SPDT	250V AC/DC	Status-LED und Freilaufdiode			
651—2834410		PRI-RSP3-LV-24AC/21	B	24V AC	10A	SPDT	250V AC/DC	Status-LED und Varistor			
651—2834423		PRI-RSP3-LV-120AC/21	B	120V AC	10A	SPDT	250V AC/DC	Status-LED und Varistor			
651—2834436		PRI-RSP3-LV-230AC/21	B	230V AC	10A	SPDT	250V AC/DC	Status-LED und Varistor			
651—2834562		PRI-RSP3-LDP-24DC/2X21	B	24V DC	8A	DPDT	250V AC/DC	Status-LED und Freilaufdiode			
651—2834591		PRI-RSP3-LV-230AC/2X21	B	230V AC	8A	DPDT	250V AC/DC	Status-LED und Varistor			
Federkäfig-Anschluss – vergoldeter Kontakt											
651—2834465		PRI-RSP3-LV-120AC/21AU	B	120V AC	50mA	SPDT	30V AC/36V DC	Status-LED und Varistor			
651—2834478		PRI-RSP3-LV-230AC/21AU	B	230V AC	50mA	SPDT	30V AC/36V DC	Status-LED und Varistor			
651—2834601		PRI-RSP3-LDP-24DC/2X21AU	B	24V DC	50mA	DPDT	30V AC/36V DC	Status-LED und Freilaufdiode			

PR2-SERIE: DIN-SCHIENEN-RELAIS

Merkmale:

- Vollständig montiertes Relais: Enthält Relais, Sockel, Schutzschaltung, Verriegelungs-/Auswurf-Hebel
- Verbindungstyp: Schraube oder Feder
- Industrielles „Eiswürfel“-Relais
- Manuelle Prüftaste
- Servicefreundliche steckbare Komponenten
- LED-Anzeige

Für größere Mengen als aufgelistet, bitte telefonisch ein Angebot einholen.

MOUSER LAGER-NR.		Phoenix-Typ	Abb.	Eingangsspannung	Gleichstrom	Kontaktart	Max. Schaltspannung	Schutzschaltung	Stückpreis		
Herst.	Herst.-Teile-Nr.								1	10	100
Schraubkäfig-Anschluss											
651—2834643		PR2-RSC3-LDP-24DC/2X21	C	24V DC	10A	DPDT	250V AC/125V DC	Status-LED und Freilaufdiode			
651—2834669		PR2-RSC3-LV-120AC/2X21	C	120V AC	10A	DPDT	250V AC/125V DC	Status-LED und Varistor			
Schraubkäfig-Anschluss – vergoldete Kontakte											
651—2834724		PR2-RSC3-LDP-24DC/4X21AU	C	24V DC	5A	4PDT	250V AC/125V DC	Status-LED und Freilaufdiode			
651—2834737		PR2-RSC3-LV-24AC/4X21AU	C	24V AC	5A	4PDT	250V AC/125V DC	Status-LED und Varistor			
651—2834740		PR2-RSC3-LV-120AC/4X21AU	C	120V AC	5A	4PDT	250V AC/125V DC	Status-LED und Varistor			
Federkäfig-Anschluss											
651—2834685		PR2-RSP3-LDP-24DC/2X21	D	24V DC	10A	DPDT	250V AC/125V DC	Status-LED und Freilaufdiode			
651—2834698		PR2-RSP3-LV-24AC/2X21	D	24V AC	10A	DPDT	250V AC/125V DC	Status-LED und Varistor			
651—2834708		PR2-RSP3-LV-120AC/2X21	D	120V AC	10A	DPDT	250V AC/125V DC	Status-LED und Varistor			
Federkäfig-Anschluss – vergoldete Kontakte											
651—2834766		PR2-RSP3-LDP-24DC/4X21AU	D	24V DC	5A	4PDT	250V AC/125V DC	Status-LED und Freilaufdiode			

PSR-SERIE: DIN-SCHIENEN-SICHERHEITSRELAIS

Für größere Mengen als aufgelistet, bitte telefonisch ein Angebot einholen.

MOUSER LAGER-NR.		Abb.	Typ Phoenix	Eingangsspannung	Kontaktart	Gleichstrom	Beschreibung	Stückpreis
Herst.	Herst.-Teile-Nr.							
651—2986960		E	PSR-SCP-24DC/FSP/2X1/1x2	Kat 4. (EN 13849-1)	2 N/O, 1 NC	-----	Sicheres Koppl.relais f. anspruchsv. u. weniger anspruchsv. SIL3-Anwend.	
651—2986957		E	PSR-SPP-24DC/FSP/2X1/1x2	Kat 4. (EN 13849-1)	2 N/O, 1 NC	-----	Sicheres Koppl.relais f. anspruchsv. u. weniger anspruchsv. SIL3-Anwend.	
651—2986575		E	PSR-SCP-24DC/FSP2/2X1/1x2	Kat 4. (EN 13849-1)	2 N/O, 1 NC	-----	Sicheres Koppl.relais f. anspruchsv. u. weniger anspruchsv. SIL2-Anwend.	
651—2986588		E	PSR-SPP-24DC/FSP2/2X1/1x2	Kat 4. (EN 13849-1)	2 N/O, 1 NC	-----	Sicheres Koppl.relais f. anspruchsv. u. weniger anspruchsv. SIL2-Anwend.	
651—2963718		E	PSR-SCP-24UC/ESM4/2X1/1X2	Kat. 4 (EN 954-1)	2 N/O, 1 N/C	Manuell	1 o. 2 Kanäle f. normalerw. geschl. Sicherheitstüren o. Notaus-Systeme	
651—2963750		E	PSR-SCP-24UC/ESA4/2X1/1X2	Kat. 4 (EN 954-1)	2 N/O, 1 N/C	Manuell/Automatisch	1 o. 2 Kanäle f. normalerw. geschl. Sicherheitstüren o. Notaus-Systeme	
651—2963776		E	PSR-SCP-24UC/ESM4/3X1/1X2/B	Kat. 4 (EN 954-1)	3 N/O, 1 N/C	Manuell	1 o. 2 Kanäle f. normalerw. geschl. Sicherheitstüren o. Notaus-Systeme	
651—2963763		E	PSR-SCP-24UC/ESA4/3X1/1X2/B	Kat. 4 (EN 954-1)	3 N/O, 1 N/C	Manuell/Automatisch	1 o. 2 Kanäle f. normalerw. geschl. Sicherheitstüren o. Notaus-Systeme	
651—2963802		E	PSR-SCP-24UC/ESA2/4X1/1X2/B	Kat. 2 (EN954-1)	4 N/O, 1 N/C	Manuell/Automatisch	1 Kanal f. normalerw. geschl. Sicherheitstüren o. Notaus-Systeme	
651—2963721		E	PSR-SCP-24UC/THC4/2X1/1X2	Kat. 4 (EN954-1)	2 N/O, 1 N/C	Auto	Zweihandschaltung mit 2 Kanälen und Sicherheitstür	
651—2981114		E	PSR-SCP-24UC/ESAM4/3X1/1X2	Kat. 4 (EN 954-1)	3 NO, 1NC	Manuell/Automatisch	1 o. 2 Kanäle fü. Sicherheitstüren o. Notaus-Systeme u. Halbleiter	
651—2981428		E	PSR-SCP-24UC/ESD/5X1/1X2/300	Kat. 3/4 (EN 954-1)	3NO,2NO,1NC	Manuell/Automatisch	2-Kanal-Notaus, Sicherheitstüren, Halbleiter	
651—2981033		E	PSR-SCP-24UC/ESAM4/5X1/2X2/B	Kat. 4 (EN 954-1)	5N/O, 2N/C	-----	1-Kanal 24V Erweiterungsmodul	
651—2963747		F	PSR-SCP-24UC/URM/5X1/2X2	Typ A (EN50-205)	5N/O, 2N/C	-----	Zwangsgeführtes Relais, grünes Gehäuse	
651—2981363		F	PSR-SCP-24UC/URM/2X21	Typ C (EN50-205)	DPDT	-----	24V zwangsgeführtes Relais	
651—2981444		F	PSR-SCP-24UC/URM/4X1/2X2	Typ A (EN50-205)	4N/O, 2N/C	-----	Zwangsgeführtes Relais, 24V Spule	

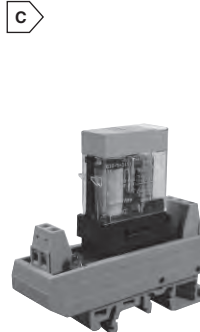
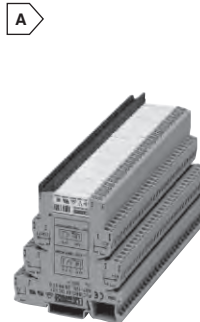
DIN-Schienenrelais von PHOENIX CONTACT



PLC-SERIE: DIN-SCHIENEN-RELAIS

Für größere Mengen als aufgelistet, bitte telefonisch ein Angebot einholen.

MOUSER LAGER-NR. Herst.-Teile-Nr.	Abb.	Phoenix- Typ	Eingangs- spannung	Kontakt- art	Kontakt- material	Beschreibung	Stückpreis	
							1	10
Universelle PLC-Serie mit steckbarem Relais								
651—2966906	A	PLC-RSC-12DC/21	12VDC	SPDT	AgSnO	Standardstromanschluss		
651—2966171	A	PLC-RSC-24DC/21	24VDC	SPDT	AgSnO	Standardstromanschluss		
651—2966184	A	PLC-RSC-24UC/21	24V AC/DC	SPDT	AgSnO	Standardstromanschluss		
651—2966197	A	PLC-RSC-120UC/21	120VAC	SPDT	AgSnO	Standardstromanschluss		
651—2967060	A	PLC-RSC-24DC/21-21	24VDC	DPDT	AgNi	Standardstromanschluss		
651—2967073	A	PLC-RSC-24UC/21-21	24V AC/DC	DPDT	AgNi	Standardstromanschluss		
651—2967086	A	PLC-RSC-120UC/21-21	120VAC	DPDT	AgNi	Standardstromanschluss		
651—2966265	A	PLC-RSC-24DC/21AU	24VDC	SPDT	Ag+Au	Mehrschichtkontakt		
651—2966278	A	PLC-RSC-24UC/21AU	24V AC/DC	SPDT	Ag+Au	Mehrschichtkontakt		
651—2966281	A	PLC-RSC-120UC/21AU	120VAC	SPDT	Ag+Au	Mehrschichtkontakt		
651—2967125	A	PLC-RSC-24DC/21-21AU	24VDC	DPDT	AgNi+Au	Mehrschichtkontakt		
651—2967604	A	PLC-RSC-24DC/11C/ACT	24VDC	1 N/O	AgSnO	Hoher Einschaltstrom (80A)		
651—2967617	A	PLC-RSC-12DC/21HC	12VDC	SPDT	AgNi	Hoher Gleichstrom (10A)		
651—2967620	A	PLC-RSC-24DC/21HC	24V	SPDT	AgNi	Hoher Gleichstrom (10A)		
651—2966210	A	PLC-RSC-24DC/1/ACT	24VDC	1 N/O	AgSnO	Betätigertyp (6A)		
651—2967109	A	PLC-RSC-24DC/1-1/ACT	24VDC	2 N/O	AgNi	Betätigertyp (6A)		
651—5603154	A	PLC-RSC-24DC/21 C1D2	24VDC	SPDT	AgSnO	Klasse 1, zugelassen für Division 2		
651—5603157	A	PLC-RSC-120UC/21 C1D2	120VAC	SPDT	AgSnO	Klasse 1, zugelassen für Division 2		
Universelle PLC-Serie mit steckbarem Optokoppler								
651—2966634	A	PLC-OSC-24DC/24DC/2	24VDC	OPTO	----	33VDC Max. Schaltspannung (3A)		
651—2966650	A	PLC-OSC-120UC/24DC/2	120VAC	OPTO	----	33VDC Max. Schaltspannung (3A)		
651—2966676	A	PLC-OSC-24DC/24DC/2/ACT	24VDC	OPTO	----	33VDC Max. Schaltungen, Betätiger		
651—2966728	A	PLC-OSC-24DC/48DC/100	24VDC	OPTO	----	48VDC Max. Schaltungen (100mA)		
651—2966744	A	PLC-OSC-120UC/48DC/100	120VAC	OPTO	----	48VDC Max. Schaltungen (100mA)		
Universelle PLC-Serie mit steckbarem Relais								
651—2900316	B	PLC-RPT-12DC/21	12VDC	DPDT	AgSnO	Standardstromanschluss		
651—2900299	B	PLC-RPT-24DC/21	24VDC	SPDT	AgSnO	Standardstromanschluss		
651—2900300	B	PLC-RPT-24UC/21	24VAC/DC	SPDT	AgSnO	Standardstromanschluss		
651—2900301	B	PLC-RPT-48DC/21	48VDC	SPDT	AgSnO	Standardstromanschluss		
651—2900303	B	PLC-RPT-60DC/21	60VDC	SPDT	AgSnO	Standardstromanschluss		
651—2900304	B	PLC-RPT-120UC/21	120VAC	SPDT	AgSnO	Standardstromanschluss		
651—2900305	B	PLC-RPT-230UC/21	230VAC	SPDT	AgSnO	Standardstromanschluss		
651—2900317	B	PLC-RPT-12DC/21AU	12VDC	DPDT	AgSnO+Au	Mehrschichtkontakt		
651—2900306	B	PLC-RPT-24DC/21AU	24VDC	SPDT	AgSnO+Au	Mehrschichtkontakt		
651—2900307	B	PLC-RPT-24UC/21AU	24VAC/DC	SPDT	AgSnO+Au	Mehrschichtkontakt		
651—2900308	B	PLC-RPT-48DC/21AU	48VDC	SPDT	AgSnO+Au	Mehrschichtkontakt		
651—2900309	B	PLC-RPT-60DC/21AU	60VDC	SPDT	AgSnO+Au	Mehrschichtkontakt		
651—2900310	B	PLC-RPT-120UC/21AU	120VAC	SPDT	AgSnO+Au	Mehrschichtkontakt		
651—2900311	B	PLC-RPT-230UC/21AU	230VAC	SPDT	AgSnO+Au	Mehrschichtkontakt		
651—2900312	B	PLC-RPT-24DC/1/ACT	24VDC	1 N/O	AgSnO	Betätigertyp (6A)		
651—2900313	B	PLC-RPT-24DC/1AU/SEN	24VDC	1 N/O	AgSnO+Au	Sensor-Schnittstelle		
651—2900314	B	PLC-RPT-120UC/1AU/SEN	120VAC	1 N/O	AgSnO+Au	Sensor-Schnittstelle		
651—2900315	B	PLC-RPT-230UC/1AU/SEN	230VAC	1 N/O	AgSnO+Au	Sensor-Schnittstelle		
Universelle PLC-Serie mit steckbarem Optokoppler								
651—2900364	B	PLC-OPT-24DC/24DC/2	24VDC	OPTO	----	33VDC Max Switching (3A)		
651—2900365	B	PLC-OPT-48DC/24DC/2	48VDC	OPTO	----	33VDC Max. Schaltungen (3A)		
651—2900366	B	PLC-OPT-60DC/24DC/2	60VDC	OPTO	----	33VDC Max. Schaltungen (3A)		
651—2900367	B	PLC-OPT-120UC/24DC/2	120VAC	OPTO	----	33VDC Max. Schaltungen (3A)		
651—2900368	B	PLC-OPT-230UC/24DC/2	230VAC	OPTO	----	33VDC Max. Schaltungen (3A)		
651—2900352	B	PLC-OPT-24DC/48DC/100	24VDC	OPTO	----	48VDC Max. Schaltungen (100mA)		
651—2900353	B	PLC-OPT-48DC/48DC/100	48VDC	OPTO	----	48VDC Max. Schaltungen (100mA)		
651—2900354	B	PLC-OPT-60DC/48DC/100	60VDC	OPTO	----	48VDC Max. Schaltungen (100mA)		
651—2900355	B	PLC-OPT-120UC/48DC/100	120VAC	OPTO	----	48VDC Max. Schaltungen (100mA)		
651—2900356	B	PLC-OPT-230UC/48DC/100	230VAC	OPTO	----	48VDC Max. Schaltungen (100mA)		
651—2900369	B	PLC-OPT-24DC/230AC/1	24VDC	OPTO	----	24-253VAC Max. Schaltungen (0,75A)		
651—2900370	B	PLC-OPT-48DC/230AC/1	48VDC	OPTO	----	24-253VAC Max. Schaltungen (0,75A)		
651—2900371	B	PLC-OPT-60DC/230AC/1	60VDC	OPTO	----	24-253VAC Max. Schaltungen (0,75A)		
651—2900372	B	PLC-OPT-120UC/230AC/1	120VAC	OPTO	----	24-253VAC Max. Schaltungen (0,75A)		
651—2900374	B	PLC-OPT-230UC/230AC/1	230VAC	OPTO	----	24-253VAC Max. Schaltungen (0,75A)		
651—2900375	B	PLC-OPT-5DC/24DC/2/ACT	5VDC	OPTO	----	33VDC Max. Schaltbetätiger		
651—2900376	B	PLC-OPT-24DC/24DC/2/ACT	24VDC	OPTO	----	33VDC Max. Schaltbetätiger		
651—2900358	B	PLC-OPT-24DC/48DC/100/SEN	24VDC	OPTO	----	48VDC Max. Schaltersensoren		
651—2900359	B	PLC-OPT-120UC/48DC/100/SEN	24VDC	OPTO	----	48VDC Max. Schaltersensoren		
651—2900361	B	PLC-OPT-230UC/48DC/100/SEN	24VDC	OPTO	----	48VDC Max. Schaltersensoren		
Zubehör für DIN-Schienen-Relais der PLC-Serie								
651—2966508	----	PLC-ESK GY	----	----	----	Graue Leistungsanschlussklemme (32A) zur Durchsteckmontage		
651—2966841	----	PLC-ATP BK	----	----	----	Schwarze Trennplatte		
651—2295554	----	PLC-V8/FLK 14/OUT	----	----	----	Schnell-Ausgangs-Steckadapter für 14-Pin-Bandverbindung		
651—2966692	----	FBST 500-PLC BU	----	----	----	Blaue durchgehende Steckbrücke (500mm Länge)		
651—2966786	----	FBST 500-PLC RD	----	----	----	Rote durchgehende Steckbrücke (500mm Länge)		
651—2966838	----	FBST 500-PLC GY	----	----	----	Graue durchgehende Steckbrücke (500mm Länge)		
651—1051003	----	ZB 6: UNBEDRUCKT	----	----	----	ZB 6 Unbedruckter Markierungsstreifen, 10 Abschnitte		



UMK 22 STECKBARE DIN-SCHIENEN-LEISTUNGSRELAISMODULE

Merkmale:

- Alle Module werden mit einem installierten steckbaren Relais geliefert
- Standard-Relaissockel auf Modul installiert
- Die Anschlussklemme verfügt über Schraubklemmen-Kontakte
- Die Module haben eine Spulen-LED-Anzeige
- Die Relais lassen sich ohne Entfernung von Kabeln leicht austauschen
- Eingebaute dämpfende Diodenschaltung für DC

Für größere Mengen als aufgelistet, bitte telefonisch ein Angebot einholen.

MOUSER LAGER-NR. Herst.-Teile-Nr.	Abb.	Phoenix- Typ	Eingangs- spannung	Kontaktart	Gleich- strom	Beschreibung	Stückpreis	
							1	10
651—5520695	C	UMK 22 REL 24/21-ST	24VDC	SPDT	10A	Steckbares Relais mit Montagesockel		
651—5520734	C	UMK 22 REL 24/21-ST	24VDC	DPDT	5A	Steckbares Relais mit Montagesockel		

ELEKTRONISCHES LASTRELAIS

Für größere Mengen als aufgelistet, bitte telefonisch ein Angebot einholen.

MOUSER LAGER-NR. Herst.-Teile-Nr.	Abb.	Phoenix- Typ	Eingangs- spannung	Kontaktart	Gleich- strom	Beschreibung	Stückpreis
651—2297154	D	ELR 1-24DC/600AC/30	24VDC	30A	30A	Einphasig	

HOCHLEISTUNGSRELAIS VON TE

HOCHSTROMRELAIS (HCR) 200

Für größere Mengen als aufgelistet, bitte telefonisch ein Angebot einholen.

MOUSER LAGER-NR.	TE Teile-Nr.	Abb.	Spulenspannung (VDC)	Stromwert (A)	Spulenwiderst. (Ω)	Kontaktanordnung	Gehäuse	Stückpreis	
								1	5
655-V23230D2001B200	1414995-0	A	12	175	43	1 Form B, 1NC	IP64		

A

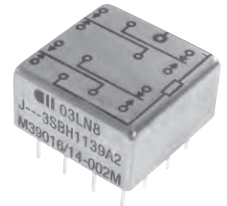


KLEINSIGNAL-RELAIS DER GRÖSSE 1/5

Für größere Mengen als aufgelistet, bitte telefonisch ein Angebot einholen.

MOUSER LAGER-NR.	TE Teile-Nr.	Abb.	Eingangsspannung (VDC)	Stromwert (A)	Spulenwiderst. (Ω)	Kontaktanordnung	Montagetyp	Zugelass. Standards	Stückpreis	
									1	5
655-3SBC2002A2	1-1617073-4	B	26.5	2	1350	2 Form C, DPDT, 2 C/O	PC	P		

B



CRYSTAL-CAN-RELAIS DER GRÖSSE 1/2

Für größere Mengen als aufgelistet, bitte telefonisch ein Angebot einholen.

MOUSER LAGER-NR.	TE Teile-Nr.	Abb.	Eingangsspannung (VDC)	Stromwert (A)	Spulenwiderst. (Ω)	Kontaktanordnung	Montagetyp	Zugelass. Standards	Stückpreis	
									1	5
655-HFW1131K04M	3-1617029-3	C	26.5	2	700	2 Form C, DPDT, 2 C/O	Chassis	-		
655-HFW1201G01M	2-1617030-7	C	12	2	900	2 Form C, DPDT, 2 C/O	PC	M		
655-HFW1201K45	2-1617031-0	C	26.5	2	700	2 Form C, DPDT, 2 C/O	PC	L		
655-HFW1201K45M	2-1617031-1	C	26.5	2	700	2 Form C, DPDT, 2 C/O	PC	M		
655-HFW1201K45P	2-1617031-2	C	26.5	2	700	2 Form C, DPDT, 2 C/O	PC	P		
655-HFW1201K46	2-1617031-3	C	26.5	2	700	2 Form C, DPDT, 2 C/O	PC	L		
655-HFW1201K46M	2-1617031-4	C	26.5	2	700	2 Form C, DPDT, 2 C/O	PC	M		
655-HFW1230K06	2-1617033-9	C	26.5	2	700	2 Form C, DPDT, 2 C/O	Chassis	L		
655-HFW5A1201K00	1617037-9	C	26.5	5	700	2 Form C, DPDT, 2 C/O	PC	-		

C



CRYSTAL-CAN-RELAIS IN VOLLER GRÖSSE

Für größere Mengen als aufgelistet, bitte telefonisch ein Angebot einholen.

MOUSER LAGER-NR.	TE Teile-Nr.	Abb.	Eingangsspannung (VDC)	Stromwert (A)	Spulenwiderst. (Ω)	Kontaktanordnung	Montagetyp	Stückpreis	
								1	5
655-B07D634BC2-0051	2-1617004-8	D	26.5	10	300	2 Form C, DPDT, 2 C/O	Socket		
655-B07D692BZ2-0011	3-1617004-2	D	26.5	10	300	2 Form C, DPDT, 2 C/O	Chassis		
655-B07D932BC2-0348	4-1617004-0	D	26.5	10	300	2 Form C, DPDT, 2 C/O	Panel		

D



FCA STANDARD-RELAIS FÜR MITTLERE BEREICHE

* Mit Dioden-Spulenentstörung

Für größere Mengen als aufgelistet, bitte telefonisch ein Angebot einholen.

MOUSER LAGER-NR.	TE Teile-Nr.	Abb.	Spulenspannung (VDC)	Stromwert (A)	Anschlusskonfiguration	Kontaktanordnung	Montagetyp	Stückpreis	
								1	5
* 655-FCA-210-1027M	2-1617749-5	D	28	10	Lötkontakte	2 Form C, DPDT, 2 C/O	Seite		
655-FCA-410-1622M	2-1617754-1	D	28	10	Buchsenstifte	4 Profil C, 4PDT, 4 C/O	Unten		

E



FCB KOMPAKT-RELAIS FÜR MITTLERE BEREICHE

Für größere Mengen als aufgelistet, bitte telefonisch ein Angebot einholen.

MOUSER LAGER-NR.	TE Teile-Nr.	Abb.	Spulenspannung (VDC)	Stromwert (A)	Anschlusskonfiguration	Kontaktanordnung	Montagetyp	Stückpreis	
								1	5
655-FCB-205-0224M	5-1617758-0	D	28	5	Buchsenstifte	2 Form C, DPDT, 2 C/O	Unten		
655-FCB-205-0228M	5-1617758-4	D	28	5	Buchsenstifte	2 Form C, DPDT, 2 C/O	Schiene		
655-FCB-405-0622M	8-1617760-3	D	28	5	Buchsenstifte	4 Profil C, 4PDT, 4 C/O	Unten		

F



TO-5 KLEINSIGNAL-RELAIS

Für größere Mengen als aufgelistet, bitte telefonisch ein Angebot einholen.

MOUSER LAGER-NR.	TE Teile-Nr.	Abb.	Eingangsspannung (VDC)	Stromwert (A)	Spulenwiderst. (Ω)	Kontaktanordnung	Montagetyp	Zugelass. Standards	Stückpreis	
									1	5
655-JMAC-26XP	1-1617121-1	E	26.5	1	1560	2 Form C, DPDT, 2 C/O	PC	P		

HOCHLEISTUNGS-SCHÜTZE

Für größere Mengen als aufgelistet, bitte telefonisch ein Angebot einholen.

MOUSER LAGER-NR.	TE Teile-Nr.	Abb.	Spulenspannung (VDC)	Stromwert (A)	Kontaktanordnung	Montagetyp	Stückpreis	
							1	5
655-LEV100A5ANG	9-1618389-8	F	24	100	1 Form X, SPST-NO-DM	Unten		
655-LEV200A4ANA	1618387-3	F	12	500	1 Form A, SPST-NO	Unten		
655-LEV200A5ANA	7-1618387-1	F	24	500	1 Form X, SPST-NO-DM	Unten		
655-EV200HAANA	1-1618002-8	F	9-36	500	1 Form A, SPST-NO, 1 N/O	Panel		

SPANNUNGS-, STROMSTEUERUNGS-, WECHSELRELAIS UND PHASENWÄCHTER

Unsere C-Lynx-Mess- und Steuerungsrelais dienen dazu, abweichende elektrische (Spannung, Strom, Phasen, Frequenz) und physikalische (Level, Temperatur, Geschwindigkeit usw.) Betriebswerte zu überwachen.

Diese Produkte werden in Anwendungen eingesetzt wie etwa Heizung/Klimaanlage, Zugriffssteuerung, Wärmepumpen, Abwasser- und Abluftreinigung, Abfallbehandlung, Hebe- und Fördereinrichtungen, medizinische Geräte, Pumpenmanagement und vieles mehr.

STROMRELAIS

Merkmale:

- Steuerung von Gleich- und Wechselstrom
- Messung reicht von 2mA bis 10A
- True RMS-Messungen
- Automatische Erkennung von AC/DC
- Auswahl zwischen Über- und Unterstrom
- Optionale rastende (Speicher-) Schaltfunktion

Für größere Mengen als aufgelistet, bitte telefonisch ein Angebot einholen.

MOUSER LAGER-NR.	Crouzet-Teile-Nr.	Abb.	Versorgungsspannung	Montage	Stückpreis
Stromsteuerungsrelais der Serie EI					
874-84871033	84871033	A	120VAC	Din-Schiene	
Stromsteuerungsrelais der Serie HIL und HIH					
874-84871120	84871120	B	24-240VAC	Din-Schiene	
874-84871130	84871130	C	24-240VAC	Din-Schiene	

Stromsteuerungsrelais der Serie MIC

- Auswahl der Ausgangsrelais-Aktion
 - Eingebauter Stromwandler
 - True RMS-Messungen
- Für größere Mengen als aufgelistet, bitte telefonisch ein Angebot einholen.

Stromsteuerungsrelais der Serie MIC					
874-84871122	84871122	D	24-240VAC	Din-Schiene	
Stromsteuerungsrelais der Serie IRT					
874-DIRT110A	DIRT110A	E	110VAC	Din-Schiene	
874-LIRT110A	LIRT110A	E	110VAC	11-Pin einsteck.	

3-Phasen-Steuerungen

- Steuerung von 3-Phasen-Netzwerken:
 - Phasensequenz, totaler Phasenausfall
 - Mehrspannung von 3x208 bis 3x480V AC
 - LED-Statusanzeige
 - Steuert seine eigene Versorgungsspannung
- Für größere Mengen als aufgelistet, bitte telefonisch ein Angebot einholen.

3-Phasen-Steuerung der Serie MWU					
874-84873020	84873020	F	208-480V	Din-Schiene	
3-Phasen-Steuerung der Serie MWA					
874-84873023	84873023	G	208-480V	Din-Schiene	
3-Phasen-Steuerung der Serie HWUA					
874-84873024	84873024	G	220-480V	Din-Schiene	
874-84873026	84873026	H	220-480V	Din-Schiene	

HSV-Geschwindigkeitssteuerungs-Relais

- Messung über diskrete Sensoren - 3-adrig PNP oder NPN, Namur, Spannung 0-30V oder potenzialfreie Kontaktart
 - Steuerung von Überdrehzahl, Unterdrehzahl, Betriebsgeschwindigkeit, Anhalten
 - Läuft entweder mit NO- oder NC-Sensoren
- Für größere Mengen als aufgelistet, bitte telefonisch ein Angebot einholen.

874-84874320	84874320	I	24-240VAC Unter-/Überdrehzahl-Montage	Din-Schiene	
--------------	----------	---	---------------------------------------	-------------	--

Spannungsrelais

- Steuert Relaisüberwachung ihrer eigenen Stromversorgung
 - Über-/Unterspannungssteuerung
 - Anpassbare Zeitverzögerungen
 - Optionale rastende (Speicher-) Schaltfunktion
 - Über-/Unterspannungssteuerung
 - Steuerung in 50Hz, 60Hz oder DC
- Für größere Mengen als aufgelistet, bitte telefonisch ein Angebot einholen.

Spannungssteuerungs-Relais der Serie EU					
874-84872033	84872033	J	16-600V 120VAC	Din-Schiene	
Spannungssteuerungs-Relais der Serie HUL					
874-84872120	84872120	C	24-240VAC unter-über	Din-Schiene	
35mm Spannungssteuerungs-Relais der Serie HUH					
874-84872130	84872130	C	208-480V unter-über	Din-Schiene	
Spannungssteuerung der Serie M260					
874-84872142	84872142	K	65-260VAC unter-über 110-240VAC	Din-Schiene	

35mm Stufensteuerung der Serie HNM

- Steuerung von ein oder zwei Stufen
 - Füllen oder Entleeren
 - HNM: Steuerung durch eine widerstandsfähige Sonde
 - HNE: Steuerung durch einen diskreten Sensor
- Für größere Mengen als aufgelistet, bitte telefonisch ein Angebot einholen.

35mm Stufensteuerung der Serie HNM					
874-84870700	84870700	L	24-240V	Din-Schiene	
Stufensteuerung der Serie ENR					
874-84870203	84870203	M	120VAC	Din-Schiene	
Stufensteuerung der Serie ENRM					
874-84870213	84870213	M	120VAC	Din-Schiene	
874-PNR110A	PNR110A	N	110VAC	PCB	
874-PNRU110A	PNRU110A	N	110VAC	PCB	

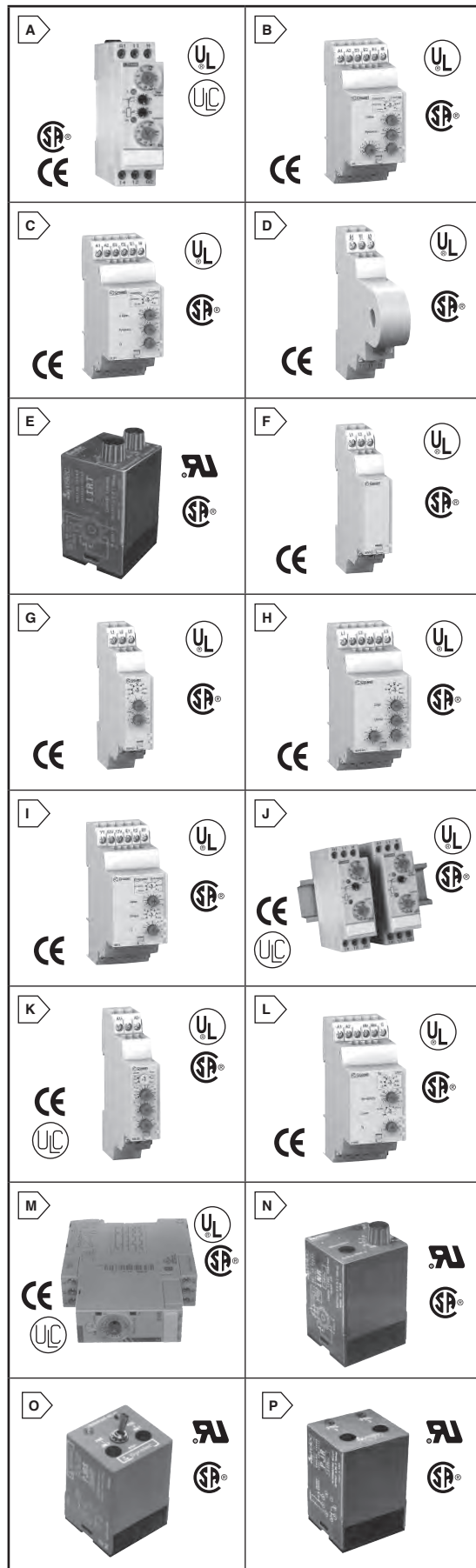
WECHSELRELAIS

Merkmale:

- Auswahl von vor- oder nachgeschalteter Last
- SPDT- oder DPDT-Steuerungsrelais
- Extern gesteuert
- Alternierende Duplex-Steuerung
- Zugelassen für 10Amp

Für größere Mengen als aufgelistet, bitte telefonisch ein Angebot einholen.

MOUSER LAGER-NR.	Crouzet-Teile-Nr.	Abb.	Montage	Schaltleistung	Stromverbrauch	Stückpreis
Wechselrelais mit Auswahlschalter der Serie JRS						
874-LJRS2110A	LJRS2110A	O	11-Pin einsteckbar	10A	80W	
Wechselrelais der Serie JR						
874-PJR110A	PJR110A	O	8-Pin einsteckbar	10A	80W	
Wechselrelais mit Auswahlschalter der Serie JRS						
874-PJRS110A	PJRS110A	P	8-Pin einsteckbar	10A	80W	



Crouzet Controller

MILLENIUM 3 LOGIKCONTROLLER

Der Millennium 3 ist die neueste Generation an Micro-PLCs. Er lässt sich mühelos programmieren (Ladder-Programmierung oder Verwendung von Funktionsblöcken/Gratcut SFC), bietet Kommunikationsfähigkeiten (via Modem oder Netzwerk, mit Web-Supervisions-Option) und verfügt über zahlreichen Zubehör (Displayeinheiten, Touchpanels, Sensoren, Netzteile).

Diese Produkte werden in Anwendungen eingesetzt wie etwa Heizung/Klimaanlage, Zugriffssteuerung, Wärmepumpen, Abwasser- und Abluftreinigung, Abfallbehandlung, Hebe- und Fördereinrichtungen, medizinische Geräte und Pumpenmanagement.

MOUSER LAGER-NR.	Crouzet-Teile-Nr.	Abb.	Versorgungsspannung	Eingänge	Ausgänge	Stückpreis	
CD12 Typ mit Display							
874-88970041	88970041	A	24V	8 digitale mit 4 analogen	4 Relais 8A		
874-88970045	88970045	A	12V	8 digitale mit 4 analogen	4 Relais 8A		
CD20 Typ mit Display							
874-88970051	88970051	A	24V	12 digitale mit 6 analogen	8 Relais 8A		
874-88970053	88970053	A	100-240V	12 digitale	8 Relais 8A		
CB12 Typ mit Display							
874-88970021	88970021	B	24V	8 digitale mit 4 analogen	4 Relais 8A		
XD10/XD26 Typ mit Display							
874-88970161	88970161	C	100-240V	8 digitale mit 4 analogen	4 Relais 8A		
XN05 Typ Kommunikation							
874-88970270	88970270	D	24V	Ethernetprotokoll TCP Modbus	-		
Millenium 3 Zubehör							
Beschreibung							
874-88970108	88970108	EEPROM Speicherkarte zum Übertragen/Speichern von Programmen					
874-88970109	88970109	3m USB-Verbindungskabel: PC => Millennium 3					
874-89750160	89750160	IP67 abgedichtete Frontplatte (147.5mm)					
874-88950304	88950304	Millenium-Netzteil 24VDC 15W 0.6A					

CTR24 Merkmale:

• Eingebautes Modul für Spannungseingänge 10 ... 260 V~ (2224-2324)

CTR48 Merkmale:

• Maximale Eingangsfrequenz 40kHz

MOUSER LAGER-NR.	Crouzet-Teile-Nr.	Abb.	Beschreibung	Stückpreis
Controller 24 Stunden Messgeräte Modell nicht hintergrundbeleuchtet - LCD 24x48				
874-87622162	87622162	E	2233 NPN Eingang	
874-87622170	87622170	E	2224 Spannungseingang	
Controller 48 Vor-/Rückwärtszähler - 48x48				
874-87621115	87621115	F	1PR hintergrundbeleuchtetes LCD 90-260VAC	
874-87621125	87621125	F	2PR hintergrundbeleuchtetes LCD 90-260VAC	

NNR-SERIE PUMPE ZUR FÜLLSTANDSSTEUERUNG MIT WÄHLBAREM AUF- UND ABSCHALTER

• Sensitivitätsanpassung 4.7kΩ bis 47kΩ • Zugelassen für 10Amp SPDT

MOUSER LAGER-NR.	Crouzet-Teile-Nr.	Abb.	Versorgungsspannung	Anschl.-typ	Stückpreis
874-NNR110A	NNR110A	G	Offene PC-Platine 110A VAC		

STUNDENZÄHLER 48X48 CHM48

Crouzet, der Komponentenhersteller für Automatisierungssteuerungen bietet Timer für DIN-Schiennenmontage (Chronos 2) oder Panelmontage (TMR48). Diese Timer sind mono- oder multifunktional. Sie bieten Merkmale wie etwa Verzögerung der Ansteuerung, Flip-Flop, Verzögerung/Timing der Ansteuerung mit Speicher und umfassenden Zubehör.

Diese Produkte werden in Anwendungen eingesetzt wie etwa Heizung/Klimaanlage, Zugriffssteuerung, Wärmepumpen, Abwasser- und Abluftreinigung, Abfallbehandlung, Hebe- und Fördereinrichtungen, medizinische Geräte, Pumpenmanagement und vieles mehr.

MOUSER LAGER-NR.	Crouzet Teile-Nr.	Abb.	Versorgungsspannung	Anschl.-typ	Stückpreis	
874-99772715	99772715	H	100-264V	Panel		
Zubehör für Zähler						
Beschreibung						
874-26546842	26546842	Adapter für 72x72mm Ausschnitt				
874-26546845	26546845	DIN-Schiennenadapter				
874-26546846	26546846	Adapter für 55x55mm Ausschnitt				

SERIE 88 901 TIMER FÜR ANZUGSVERZÖGERUNG

MOUSER LAGER-NR.	Crouzet-Teile-Nr.	Abb.	Versorgungsspannung	Anschl.-typ	Stückpreis	
874-88901342	88901342	I	24V	200mA		
Zubehör für Zähler						
Beschreibung						
874-PADAPT	PADAPT	72mmx22.5mm Adapter zur Panelmontage				

TMR 48 ANALOGTIMER

874-8886016	8886016	J	250VAC	5A	
874-8886116	8886116	J	250VAC	5A	

DIN-SCHIENENMONTIERTE TIMER

MOUSER LAGER-NR.	Stromversorgung	Stückpreis
Herst. Herst.-Teile-Nr.		
874-88826014	24-240V	
874-88826103	12-240V	
874-88826105	24-240V	
874-88826115	24-240V	
874-88826125	24-240V	
874-88826135	24-240V	
874-88826155	24-240V	
874-88865155	24-240V	
874-88865215	24-240V	
874-88865265	24-240V	
874-88865305	24-240V	
874-88867100	24-240V	
874-88867105	24-240V	

DIN-SCHIENENMONTIERTE TIMER (FORTS.)

MOUSER LAGER-NR.	Stromversorgung	Stückpreis
Herst. Herst.-Teile-Nr.		
874-88867135	24-240V	
874-88867155	24-240V	
874-88867215	24-240V	
874-88867305	24-240V	
874-88867455	24-240V	
874-88867801	24-240V	

PANELMONTIERTE TIMER

874-88857005	220/110VAC/24VAC/DC	
874-88857105	220/110VAC/24VAC/DC	
874-88857406	110VAC	
874-88857607	110VAC/24V	

A

UL UIC
SP® CE

B

UL UIC SP® CE

C

UL UIC SP® CE

D

UL UIC SP® CE

E

RU C RU US CE

F

RU C RU US CE

G

RU SP®

H

RU C RU US CE

I

UL UIC SP® CE

J

UL UIC
SP® CE

RoHS compliant This page of product is compliant.

OMRON ZEN-SERIE PROGRAMMIERBARE NANO-REGLER

Der Regler der Nano-Größe verfügt über Merkmale und Funktionen eines programmierbaren Reglers und eines Smart Relais, um einfache jedoch leistungsfähige Steuerung zu ermöglichen. Verwenden Sie die ZEN-Serie für kleine Steuerungsanwendungen, bei denen es auf einfache Funktionalität und niedrige Kosten ankommt. Bietet eine kostengünstige Alternative zu getrennten Zeitrelais, Zählern und Allzweckrelais. Steuerungsprogramme können unter Verwendung der 32-Bit ZEN-Supportsoftware, die auf Windows-basiert oder der Bedientasten am Frontpanel erstellt werden. Der ZEN ist mit fünf CPU-Typen, mehreren Erweiterungsoptionen und einer großen Auswahl an Zubehörteilen auch sehr flexibel.

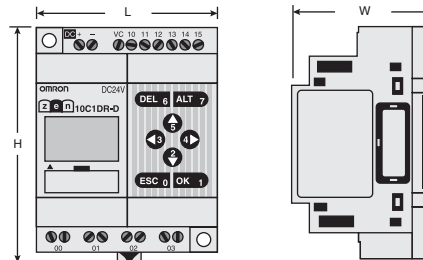
Technische Daten:

- CPUs haben Relaisausgang
- Die ZEN-Supportsoftware funktioniert unter Windows 95, 98, 2000, ME, XP oder NT 4.0

Merkmale:

- Präzise analoge Eingänge $\pm 1.5\%$ FS
- Breiter Versorgungsspannungsbereich von 10.8 bis 28.8V
- Flexible Montage - entweder horizontal oder vertikal
- Neue CPUs mit eingebauter RS-485-Kommunikation für den Datenverbund
- Moderne hochwertige Zählfunktion mit 8-stelligem Zähler und 8-stelligen Komparatoren zusätzlich zu den 16 Standard-Zählern
- Ein 150 Hz-Hochgeschwindigkeitszähler bei Modellen mit DC-Netzteil erhältlich
- Der Zwillings-Zeitrelais-Betrieb erlaubt es Ihnen, die EIN- und AUS-Zeiten separat einzustellen, was den Unterbrechungsbetrieb erheblich erleichtert
- Die Passwort-Funktion gewährleistet Sicherheit
- Meldungen, die vom Nutzer eingestellt werden oder analog-umgewandelte Werte werden angezeigt

ABMESSUNGEN: mm			
	L	W	H
ZEN-10	70.0	56.0	90.0
ZEN-20	122.5	56.0	90.0



CPU

Für größere Mengen als aufgelistet, bitte telefonisch ein Angebot einholen.

MOUSER LAGER-NR.	Omron Teile-Nr.	Typ	Anz. von I/O Punkten	Eingangsspannung	Anz. der Eingänge	Anz. der Ausgänge	LCD und Tasten	Kalender und Uhr	Analoger Eingang	Stückpreis			
										1	2	5	10
653-ZEN-10C1AR-A	ZEN-10C1AR-A-V2	LCD	10	100-240VAC	6	4	Ja	Ja	Nein				
653-ZEN-10C1DR-D2	ZEN-10C1DR-DV2	LCD	10	12-24VDC	6	4	Ja	Ja	Ja				
653-ZEN-20C1AR-A	ZEN-20C1AR-A-V2	LCD	20	100-240VAC	12	8	Ja	Ja	Nein				
653-ZEN-20C1DR-D2	ZEN-20C1DR-D-V2	LCD	20	12-24VDC	12	8	Ja	Ja	Ja				

Erweiterung I/O

Für größere Mengen als aufgelistet, bitte telefonisch ein Angebot einholen.

MOUSER LAGER-NR.	Omron Teile-Nr.	Eingangsspannung	Anzahl der Eingänge	Anzahl der Ausgänge	Stückpreis			
					1	2	5	10
653-ZEN-8E1DR	ZEN-8E1DR	12-24VDC	4	4				
* 653-ZEN-8E1AR	ZEN-8E1AR	100-240VAC	4	4				

* Kann mit dem DC-Netzteil nicht an eine CPU-Einheit angeschlossen werden

Unterstützende Materialien

Für größere Mengen als aufgelistet, bitte telefonisch ein Angebot einholen.

MOUSER LAGER-NR.	Omron Teile-Nr.	Beschreibung	Stückpreis			
			1	2	5	10
653-ZEN-ME01	ZEN-ME01	Speicherkassette, Kopieren des Programms auf mehrere Einheiten				
653-ZEN-CIF01	ZEN-CIF01	2m RS-323C Verbindungskabel				
653-ZEN-BAT01	ZEN-BAT01	Batteriegerät, Speicher-Backup				
653-ZEN-SOFT01-V4	ZEN-SOFT01-V4	ZEN Support-Software				

ZEN STARTER KIT VON OMRON

ZEN Starter Kit enthält CPU-Einheit (ZEN-10C1DR-D-V2), Verbindungskabel, ZEN Supportsoftware und Handbuch.



Für größere Mengen als aufgelistet, bitte telefonisch ein Angebot einholen.

MOUSER LAGER-NR.	Omron Teile-Nr.	Version	Stückpreis
653-ZENSTARTER2-V2	ZEN-STARTER-02-V2	DC	

OMRON E5CN-SERIE: DIGITALE TEMPERATURCONTROLLER DER 1/16 DIN-GRÖSSE

Technische Daten:

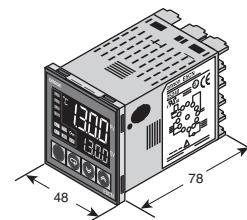
- Thermoeminent-Eingang: K, J, T, E, L, U, N, R, S, B
- Spannungseingang: 0-50mV
- Relaisausgang: SPST-NO, 250VAC, 3A (Ohmsche Last), elektrische Lebensdauer: 100.000 Vorgänge
- Ausgangsspannung: 12VDC $\pm 15\%$ (PNP), Max. Laststrom: 21mA, mit Kurzschlusschutzschaltung

Merkmale:

- Verbindung mit Thermoeminent oder Platin-Widerstands-thermometer mit demselben Modell
- Wasserfeste Konstruktion (NEMA 4X)
- 2 Alarme
- 3 Jahre Garantie

Für größere Mengen als aufgelistet, bitte telefonisch ein Angebot einholen.

MOUSER LAGER-NR.	Omron Teile-Nr.	Versorgungsspannung	Heizstrom-Überwach.-Alarm	Ausgangs typ	Stückpreis			
					1	2	5	10
653-E5CN-Q2MT-5AC1	E5CN-Q2MT-500-AC100-240	100-240VAC	Nein	Spannung				
653-E5CN-R2MT-5AC1	E5CN-R2MT-500-AC100-240	100-240VAC	Nein	Relais				
653-E5CN-C2MT-5AC1	E5CN-C2MT-500-AC100-240	100-240VAC	Nein	Strom				
653-E5CN-R2MTD500-24	E5CN-R2MTD-500-AC/DC24	24VAC/VDC	Nein	Relais				



ABMESSUNGEN: mm

OMRON H7AN-SERIE: DIGITALE HALBLEITERZÄHLER

Technische Daten:

- Versorgungsspannung: 100-240VAC, 50/60Hz
- Steuerungsausgang: SPDT und Halbleiterausgang
- Max. Zählggeschwindigkeit: 30Hz oder 5kHz

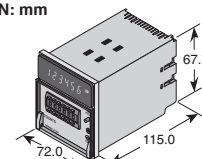
Merkmale:

- DIN 72x72mm
- Einfaches Einrichten über Rändelradschalter
- Eine ausfahrbare Konstruktion ermöglicht die Wartung ohne Neuverkabelung.

Für größere Mengen als aufgelistet, bitte telefonisch ein Angebot einholen.

MOUSER LAGER-NR.	Omron Teile-Nr.	Zählmethode	Voreingestellt	Speicher-Backup	Anzeigebereich	Stückpreis		
						1	2	5
653-H7AN-4DM-AC1	H7AN-4DM-AC100-240	NACH OBEN/UNTEN (wählbar)	Einzel	mitgeliefert	4-stellige LED			

ABMESSUNGEN: mm



ABMESSUNGEN: mm

OMRON H7BX-SERIE: MULTIFUNKTIONS-ZÄHLER

Technische Daten:

- Externes Netzteil: 12VDC
- Eingangs-modi: Erhöhen, vermindern, Befehl (NACH OBEN/NACH UNTEN A) Individuell (NACH OBEN/NACH UNTEN B) Quadratur (NACH OBEN/NACH UNTEN C)

Merkmale:

- DIN 72x2mm und extrem sichtbare Anzeige mit hintergrundbeleuchtetem LCD
- Wählbare Anzeigefarbe (rot/grün) ermöglicht das Prüfen des Ausgangsstatus von einem entfernten Standort aus.
- Einfacher Betrieb mit einem Schlüssel für jede Stelle
- Führt alle Basiseinstellungen über einen DIP-Schalter aus
- Bietet einen Zähler (gesamt/voreingestellt, Batch und Dual) und einen Tachometer

Für größere Mengen als aufgelistet, bitte telefonisch ein Angebot einholen.

MOUSER LAGER-NR.	Omron Teile-Nr.	Versorgungsspannung	Ausgangstyp	Typ	Stückpreis		
					1	2	5
653-H7BX-AWAC100240	H7BX-AW AC100240	100 - 240VAC	Kontakt und NPN-Transistorausgang	2-stufig			



ABMESSUNGEN: mm

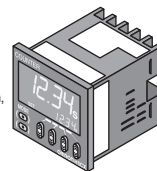
OMRON H7CX-N-SERIE: MULTIFUNKTIONSZÄHLER/TACHOMETER

Technische Daten:

- Gehäusetiefe
Schraubanschlüsse: 58mm bei 12 bis 24VDC
78mm bei 100 bis 240VAC
- Sockelmodelle: 63,7mm
- Betriebsmodus: Nach oben/Nach unten-Taste für 4 Stellen und Nach oben-Taste für 6 Stellen
- Max. Zählgeschwindigkeit: 30Hz oder 5kHz (schaltbar)
- Stellen: 4-stellig (-999 to 9999) / 6-stellig (-99999 bis 999999)
- UL508 Typ 4X und IP66

Merkmale:

- Extrem kurzes Gehäuse
- Isoliertes Netzteil und Eingangsschaltkreis für Sicherheit und Zuverlässigkeit (mit Ausnahme von 12 bis 24VDC-Modellen)
- Legen Sie die Wertgrenze fest, um unerwarteten Betrieb von Ausgangsgeräten zu verhindern, der durch fehlerhafte Einstellungen verursacht wird
- Einfach zu lesen mit 12mm-Werten bei 4-stelligen Modellen (10mm für 6 Stellen)
- Zeichen zur Anzeige des gegenwärtigen Wertes können bei den meisten Modellen zwischen rot, grün und orange umgeschaltet werden.

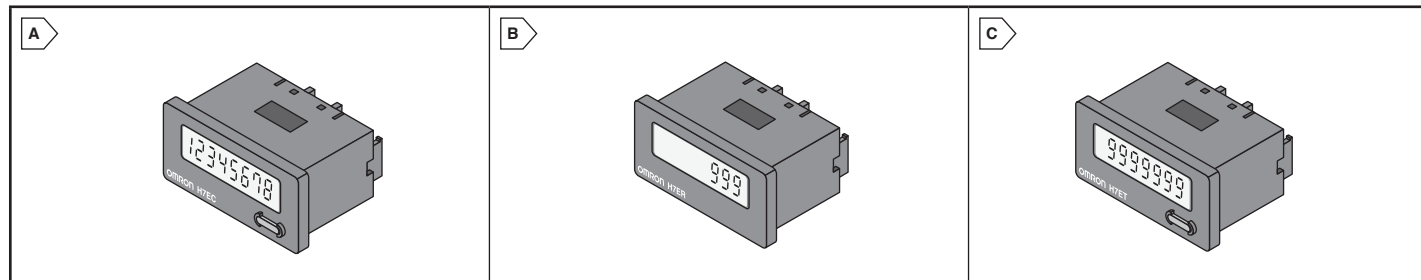


Für größere Mengen als aufgelistet, bitte telefonisch ein Angebot einholen.

MOUSER LAGER-NR.	Omron Teile-Nr.	Externe Verbindungen	Anzeige-ziffern	Konfiguration	Versorgungsspannung	Stückpreis		
						1	5	10
Standardtyp, 1-stufige Einstellung, Kontaktausgang (SPDT)								
* 653-H7CXA114NA100240	H7CX-A114-N-AC100-240	11-pol. Sockel	4	1-stufiger und voreingestellter Summenzähler	100 bis 240VAC			
* 653-H7CXA114D1ND14A4	H7CX-A114D1-N-DC12-24/AC24	11-pol. Sockel	4	1-stufiger und komplett voreingestellter Zähler	12 bis 24VDC			
* 653-H7CXA11NAC100240	H7CX-A11-N AC100/240	11-pol. Sockel	6	1-stufiger und komplett voreingestellter Zähler	100 bis 240VAC			
* 653-H7CXA11D1ND14A24	H7CX-A11D1-N DC12-24/AC24	11-pol. Sockel	4	1-stufiger und komplett voreingestellter Zähler	12 bis 24VDC/24VAC			
653-H7CXA4NAC100240	H7CX-A4-N-AC100-240	Schraubanschl.	4	1-stufiger und komplett voreingestellter Zähler	100 bis 240VAC			
653-H7CXA4DND1224	H7CX-A4D-N-DC12-24	Schraubanschl.	4	1-stufiger und komplett voreingestellter Zähler	12 bis 24VDC			
653-H7CX-ANAC100240	H7CX-A-N AC100-240	Schraubanschl.	6	1-stufiger und komplett voreingestellter Zähler	100 bis 240VAC			
653-H7CXADND1224	H7CX-AD-N DC12-24	Schraubanschl.	6	1-stufiger und komplett voreingestellter Zähler	12 bis 24VDC			
Standardtyp, 1-stufige Einstellung, Transistorausgang (SPST)								
653-H7CXASNAC100240	H7CX-AS-N-AC100-240	Schraubanschl.	6	1-stufiger und komplett voreingestellter Zähler	100 bis 240VAC			
Standardtyp, 2-stufige Einstellungen, Kontaktausgang (SPST + SPDT)								
653-H7CXA4WNAC100240	H7CX-A4W-N-AC100-240	Schraubanschl.	4	1- oder 2-stufige, komplett und voreingestellter Zähler/Batch, Doppel- und Zwillingszähler	100 bis 240VAC			
653-H7CXA4WNAC100240	H7CX-AW-N-AC100-240	Schraubanschl.	6	1- o. 2-stufige, komplett u. voreing. Zähler/Batch, Doppel- u. Zwillingszähler, Tachom.	100 bis 240VAC			
653-H7XAWD1NDA14	H7CX-AWD1-N DC12-24 AC24	Schraubanschl.	6	1- o. 2-stufige, komplett u. voreing. Zähler/Batch, Doppel- u. Zwillingszähler, Tachom.	12 bis 24VDC/24VAC			
Zubehör								
653-Y92F-30	Y92F-30	Adapter mit bündiger Montage						
653-P2CF-11	P2CF-11	11-poliger Sockel, Schienenmontage/Frontanschluss						
653-P2CF-11-E	P2CF-11-E	Steckdose mit Frontanschluss (berührungsgeschützt Typ)						
653-P3GA-11	P3GA-11	11-polige Schienenmontage, Sockel mit rückseitigem Anschluss						
653-PFP-100N	PFP-100N	DIN-Schiene 1m x 7.3mm						
653-PFP-M	PFP-M	DIN-Anschlag am Schienenende						

* Besitzt nur rote Anzeigezeichen, die den gegenwärtigen Wert anzeigen

OMRON H7E SERIES: DREHZAHLMESSE MIT EIGENER SPANNUNGSVERSORGUNG



Technische Daten:

- Eingang: DC-Spannung 4.5 bis 30VDC
AC-Spannung 24 bis 240VAC/VDC
- Montagemethode: Bündige Montage
- Externe Anschlüsse: Schraubanschlüsse
- Zurücksetzen: Extern/Manuell

Merkmale:

- Großes Display mit 8.6mm (0.338 Zoll) Höhe
- Austauschbare Batterie
- NEMA 4/IP66 Vorderseite
- Schlüsselschalter dient dazu, Zurücksetzen an der Vorderseite zu verhindern
- Kurzes Gehäuse, alle Modell haben eine Tiefe von 48.5mm

H7EC - Summenzähler

- Betriebsmodus: Nach oben-Typ
- Acht Stellen, Zählbereich 0 bis 99999999

H7ER - Tachometer

- Betriebsmodus: Nach oben-Typ
- Anzeige der Umdrehungen mit bis zu fünf Stellen

H7ET - Zeitzähler

- Betriebsmodus: Akkumulierend
- Sieben Stellen, Zeitspanne 0 bis 3999d23.9h



Für größere Mengen als aufgelistet, bitte telefonisch ein Angebot einholen.

MOUSER LAGER-NR.	Omron Teile-Nr.	Abb.	Zähl-eingang	Anzeige	Gehäuse-farbe	Stückpreis				
						1	5	10	25	
H7EC - Summenzähler, Max. Zählggeschwindigkeit: 30Hz ↔ 1kHz										
653-H7EC-N	H7EC-N	A	Spannungslos	7-Segment LCD	Hellgrau					
653-H7EC-N-B	H7EC-N-B	A	Spannungslos	7-Segment LCD	Schwarz					
653-H7EC-NV	H7EC-NV	A	PNP/NPN universale DC-Spannung	7-Segment LCD	Hellgrau					
653-H7EC-NV-B	H7EC-NV-B	A	PNP/NPN universale DC-Spannung	7-Segment LCD	Schwarz					
653-H7EC-NVBH	H7EC-NV-BH	A	PNP/NPN universale DC-Spannung	7-Segment LCD mit Hintergrundbeleuchtung	Schwarz					
H7EC - Summenzähler, Max. Zählggeschwindigkeit: 20Hz										
653-H7EC-NFV-B	H7EC-NFV-B	A	AC/DC Mehrspannung	7-Segment LCD	Schwarz					
H7ER Tachometers, Max. angezeigte Umdrehungen: 1000.0s-1 (10 Impulse/Umdreh.), 1000.0m-1 (600 Impulse/Umdreh.) ↔ 10000m-1 (60 Impulse/Umdreh.) (Schaltbar)										
653-H7ER-NV1-B	H7ER-NV-1-B	B	PNP/NPN universale DC-Spannung	7-Segment LCD	Schwarz					
H7ET-Zähler, Zeitspanne: 999999.9h ↔ 3999d23.9h (Schaltbar)										
653-H7ET-N-B	H7ET-N-B	C	Spannungslos	7-Segment LCD	Schwarz					
653-H7ET-NFV-B	H7ET-NFV-B	C	AC/DC Mehrspannung	7-Segment LCD	Schwarz					
653-H7ET-NV-B	H7ET-NV-B	C	PNP/NPN universale DC-Spannung	7-Segment LCD	Schwarz					
H7ET-Zähler, Zeitspanne: 999h59m59s ↔ 999h59.9m (Schaltbar)										
653-H7ET-N1-B	H7ET-N1-B	C	Spannungslos	7-Segment LCD	Schwarz					
653-H7ET-NFV1-B	H7ET-NFV1-B	C	AC/DC Mehrspannung	7-Segment LCD	Schwarz					
653-H7ET-NV1	H7ET-NV1	C	PNP/NPN universale DC-Spannung	7-Segment LCD	Hellgrau					
653-H7ET-NV1-B	H7ET-NV1-B	C	PNP/NPN universale DC-Spannung	7-Segment LCD	Schwarz					
Zubehör						1	10	50	100	
653-Y92F-75	Y92F-75	-	Paneladapter (26x45mm) mit Montageklammer zu verwenden, die mit dem Zähler geliefert wird							
614-CR2477N	CR2477NTS	-	Ersatzbatterie, 3V Lithiumknopfzelle							

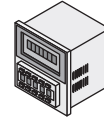
OMRON H3CA-SERIE: DIGITAL-EINGESTELLTE 1/16 DIN HALBLEITER-ZEITRELAIS

Technische Daten:

- Anwendbare Mindestlast:
H3CA-A 10mA bei 5VDC
H3CA-8H 100mA bei 5VDC
- Montage: Oberfläche/Schiene oder bündig
- Nutzungsdauer:
Min. 10.000.000 mechanische Betätigungen
Min. 100.000 elektrische Betätigungen
- Zeitbegrenzung Kontakt: SPDT

Merkmale:

- Duale Netzteile für kostenlosen AC/DC
- Acht Betriebsmodi wählbar mit einer Einheit
- Jede gewünschte Zeit kann digital innerhalb einer Spanne von 0,1 Sekunden bis 9.990 Stunden festgelegt werden
- Vier externe Signaleingänge
- EIN-/AUS-Anzeige für Steuerungsausgang und Balken-anzeige für verbleibende Zeit



Betriebsmodi			
A: Ansprechverzögerung	E: Einschaltwischer		
B: Wiederholzyklus	F: Monost. Flicker		
C: Signal ON/OFF Verzög.	G: Signal ON/OFF Verzög.		
D: Signal OFF Verzög.	H: Signal OFF Verzög.		



MOUSER LAGER-NR.	Omron Teile-Nr.	Nennversorgungsspannung	Anschlussart	Betriebsmodi (Siehe Tabelle oben)	Für größere Mengen als aufgelistet, bitte telefonisch ein Angebot einholen		
					Stückpreis		
					1	5	10
653-H3CA-8H-AC100	H3CA-8H-AC100/110/120	100/110/120VAC 50/60Hz	8-pol. rund	A			
653-H3CA-A	H3CA-A	24-240VAC 50/60Hz, 12-240VDC	11-pol. rund	A, B, C, D, E, F, G, H			

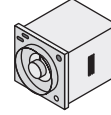
OMRON H3CR-SERIE: HALBLEITER-ZEITRELAIS

Technische Daten:

- Abmessungen: 48x48mm
- Montage: DIN
- Relaisausgang: DPDT
- Eingangstyp:
H3CR-A Spannungslos (NPN-Typ)
H3CR-AP Spannung (PNP-Typ)
H3CR-H/F Ohne Zurücksetzen

Merkmale:

- H3CR-A**
Ökologische Konstruktion mit reduzierten Stromverbrauch
- H3CR-H**
Lange Nachlaufzeiten bei Abschaltung
- H3CR-F8**
Einfache Sequenzprüfung mit verzögerungsfreien Ausgängen für einen eingestellten Nullwert



Betriebsmodi			
A: Ansprechverzögerung	D: Signal OFF Verzög.		
B: Flicker OFF Start	E: Einschaltwischer		
B2: Flicker ON Start	J: Ansprechverzögerter Impuls		
C: Signal ON/OFF Verzög.			
K: Power OFF Verzög.			



* Relaisausgang (SPDT) mit verzögerungsfreiem Relaisausgang (SPDT) sowie zeitbegrenzter Kontakt und verzögerungsfreier Kontakt

MOUSER LAGER-NR.	Omron Teile-Nr.	Versorgungsspannung	Anschlussart	Zeitspanne	Betriebsmodi (Siehe Tabelle oben)	Für größere Mengen als aufgelistet, bitte telefonisch ein Angebot einholen		
						Stückpreis		
						1	5	10
Multifunktional								
653-H3CR-A8-AC2448	H3CR-A8-AC24-48/DC12-48	24-48VAC/12-48VDC	8-pol. rund	0.05s-300h	A, B2, E, J			
653-H3CR-A8-AC1	H3CR-A8-AC100-240/DC100-125	100-240VAC/100-125VDC	8-pol. rund	0.05s-300h	A, B2, E, J			
* 653-H3CR-A8EAC	H3CR-A8E AC100-240/DC100-125	100-240VAC/100-125VDC	8-pol. rund	0.05s-300h	A, B2, E, J			
653-H3CR-A24	H3CR-A-AC24-48/DC12-48	24-48VAC/12-48VDC	11-pol. rund	0.05s-300h	A, B, B2, C, D, E			
653-H3CR-A-AC1	H3CR-A-AC100-240/DC100-125	100-240VAC/100-125VDC	11-pol. rund	0.05s-300h	A, B, B2, C, D, E			
653-H3CRAA2448D1248	H3CR-AP AC24-48/DC12-48	24-48VAC/12-48VDC	11-pol. rund	0.05s-300h	A, B, B2, C, D, E			
653-H3A100240D100125	H3CR-AP AC100-240/DC100-125	100-240VAC/100-125VDC	11-pol. rund	0.05s-300h	A, B, B2, C, D, E			
Abschalt-Verzögerung								
653-H3CR-H8LAC/DC24S	H3CR-H8L-AC/DC24(S)	24VAC/DC	8-pol. rund	0.05-12s	K			
653-H3CRH8LAC200240M	H3CR-H8L AC200-240 M	200-240VAC	8-pol. rund	0.05-12m	K			
Twin								
653-H3CRF8AC100240	H3CR-F8-AC100-240	100-240VAC	8-pol. rund	0.05s-30h	B			
653-H3CR-F8N	H3CR-F8N AC100-240	100-240VAC	8-pol. rund	0.05s-30h	B2			
653-H3CRF8AC100240	H3CR-F8-300-AC100/240	100-240VAC	8-pol. rund	1.2s-300h	B			

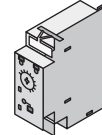
OMRON H3DS-SERIE: ANALOG EINGESTELLTES ULTRASCHMALES ZEITRELAIS

Technische Daten:

- Versorgungsspannung: 24 bis 230VAC (50/60Hz) 24 bis 48VDC
- Steuerungsausgang: 5A bei 250VAC mit Ohmscher Last (cosφ = 1); 5A bei 30VDC mit Ohmscher Last
- Nutzungsdauer:
Min. 10.000.000 mechanische Betätigungen
Min. 100.000 elektrische Betätigungen
- Ausgangstyp: Relais SPDT
- Anschlussstyp: Schraube

Merkmale:

- Analogeinstellung - multifunktional
- Ultraschmales 17,5mm Zeitrelais für Stromschienenmontage
- Umfassende AC/DC Netzteilreihe
- Intelligente Anzeige/Selektor-Arretiervorrichtung verhindert, dass das Ziffernblatt und die Selektoren auf der Vorderseite des Zeitrelais durch Unbefugte betrieben werden (Sperrschlüsselstift arretiert und entriegelt werden)



Betriebsmodi			
A: Ansprechverzögerung	D: Rückfallverzögerung		
B: Wiederholzyklus	E: Einschaltwischer		
B2: Flicker ON Start	G: Signal ON/OFF Verzög.		
C: Signal ON/OFF Verzög.	J: Ansprechverzögerter Impuls		



MOUSER LAGER-NR.	Omron Teile-Nr.	Eingang	Betriebsmodi (Siehe Tabelle oben)	Für größere Mengen als aufgelistet, bitte telefonisch ein Angebot einholen		
				Stückpreis		
				1	5	10
Multifunktional						
653-H3DMLAC242302448	H3DS-ML AC24-230/DC24-48	Spannung	A, B, B2, C, D, E, G, J			
Standard						
653-H3DSLAC24230D2448	H3DS-SL AC24-230/DC24-48	Kein Eingang verfügbar	A, B2, E, J			
Einzelne Funktion						
653-H3DALAC242302448	H3DS-AL AC24-230/DC24-48	Kein Eingang verfügbar	A (fixed)			

OMRON H3DK-SERIE: MEHRBEREICHS- UND MEHRMODUS-ZEITRELAIS

Technische Daten:

- Versorgungsspannung: 24-240VAC/DC
- Anschlussblock:
H3DK-S1 6 Anschlüsse
H3DK-M1(2) 9 Anschlüsse
- Montage: DIN
- Nutzungsdauer:
Min. 10.000.000 mechanische Betätigungen
Min. 100.000 elektrische Betätigungen

Merkmale:

- Mehrere Zeitspannen und Betriebsmodi ermöglichen Ihnen eine Vielzahl von Anwendungen
- Die zeitbegrenzenden DPDT-Ausgangskontakte können über einen Schalter in zeitbegrenzende SPDT- und verzögerungsfreie SPDT-Ausgangskontakte geändert werden
- Sequenzprüfungen können mühelos ausgeführt werden, indem ein verzögerungsfreier Ausgang auf 0 festgelegt wird
- Startsignalsteuerung für H3DK-M

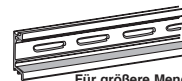


Betriebsmodi			
A: Ansprechverzögerung	D: Rückfallverzögerung		
B: Flicker OFF Start	E: Einschaltwischer		
B2: Flicker ON Start	G: Signal ON/OFF Verzög.		
C: Signal ON/OFF Verzög.	J: Ansprechverzögerter Impuls		



MOUSER LAGER-NR.	Omron Teile-Nr.	Kontaktausgang	Betriebsmodi (Siehe Tabelle oben)	Für größere Mengen als aufgelistet, bitte telefonisch ein Angebot einholen		
				Stückpreis		
				1	5	10
653-H3DKS1ACDC24240	H3DK-S1 AC/DC24-240	SPDT	A, B2, E, J			
653-H3DKM1ACDC24240	H3DK-M1 AC/DC24-240	SPDT	A, B, B2, C, D, E, G, J			
653-H3DKM2ACDC24240	H3DK-M2 AC/DC24-240	DPDT	A, B, B2, C, D, E, G, J			

ZUBEHÖR FÜR ZEITRELAIS VON OMRON



Für größere Mengen als aufgelistet, bitte telefonisch ein Angebot einholen

MOUSER LAGER-NR.	Omron Teile-Nr.	Beschreibung	Für größere Mengen als aufgelistet, bitte telefonisch ein Angebot einholen			
			Stückpreis			
				1	5	10
Sockel und Adapter (für die Verwendung mit den Serien H3CA und H3CR)						
653-P2CF-08	P2CF-08	8-pol. runder Sockel, Unterseiten- oder Schienenmontage, Schraubanschlüsse oben				
653-P2CF-11	P2CF-11	11-pol. runder Sockel, Unterseiten- oder Schienenmontage, Schraubanschlüsse oben				
653-P3G-08	P3G-08	8-pol. Sockel, rückseitige Montage, für die Verwendung mit Y92F-31, Schraubanschlüsse unten				
653-P3GA-11	P3GA-11	11-pol. Sockel, rückseitige Montage, zur Verwendung mit Y92F-30, Schraubanschlüsse unten				
653-Y92F-30	Y92F-30	Adapt. z. Panelm., ideal für Install. nebeneinander, für P3G-Sockel				
DIN-Schienen und Zubehör						
653-PFP-50N	PFP-50N	DIN-Schienenmontage, 50cm (l) x 7.3mm (t)				
653-PFP-100N	PFP-100N	DIN-Schienenmontage, 1m (l) x 7.3mm (t)				
653-PFP-100N2	PFP-100N2	DIN-Schienenmontage, 1m (l) x 16mm (t)				
653-PFP-M	PFP-M	DIN-Anschlag am Schienenende				
653-PFP-S	PFP-S	DIN-Schienenabstandshalter				

OMRON H3JA-SERIE: KOSTENGÜNSTIGE, KOMPAKTE, HALBLEITER-ZEITRELAIS

Technische Daten:

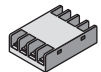
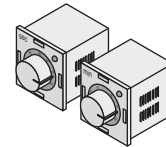
- Zeitbegrenzungskontakt: DPDT
- Bedien-/Zurücksetzungssystem: Zeitbegrenzung/selbst-zurücksetzend
- Versorgungsspannung: 100-120VAC
- Stromverbrauch: 3VA (1.3W)

Merkmale:

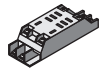
- Doppelte LED-Anzeige für Leistungs- und Ausgangsstatus
- Großer transparenter Knopf
- DIN-Größe 36x36mm, für 8-pol. Sockel geeignet

Für größere Mengen als aufgelistet, bitte telefonisch ein Angebot einholen.

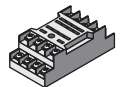
MOUSER LAGER-NR.	Omron Teile-Nr.	Zeitspanne	Stückpreis		
			1	5	10
653-H3JA-8C-10S	H3JA-8C-AC100-120-10S	1 bis 10 Sekunden			
653-H3JA-8C-5M	H3JA-8C-AC100-120-5M	0.5 bis 5 Minuten			
Zubehör			1	25	50
653-P3G-08	P3G-08	8-pol. Sockel, rücks. Mont., für Y92F-31, Schraubanschl. unten Adapter z. Panelm., ideal für Install. nebeneinander, für P3G-Sockel DIN-Schiene, 1m Länge DIN-Schienenabstandshalter			
653-Y92F-31	Y92F-31				
653-PFP-100N	PFP-100N				
653-PFP-M	PFP-M				



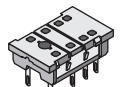
P3G-08



PYF08A-E

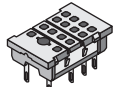


PYF14A-E



PY08

PY08-02



PY14

PY14-02

OMRON H3YN-SERIE: MINIATUR-HALBLEITER-ZEITRELAIS

Technische Daten:

- Isolationswiderstand: Min. 100MΩ (bei 500VDC)
- Nutzungsdauer: Min. 10.000.000 mechanische Betätigungen
DPDT 500.000 / 4PDT 200.000 elektrische Betätigungen

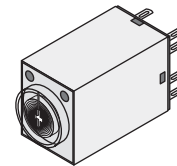
- Zeitfunktionen: Einschaltverzögerung, Einschaltwischer, Wiederholzyklus, Taktgeber (Pausenbeginn) Taktgeber (Pulsbeginn) (DIP-Schalter wählbar)

Merkmale:

- Ultra-schmales Gehäuse – Max. 21.5mm
- Vereinfacht Bestellungen und das Führen von Bestandslisten durch die Kombination von mehreren Funktionen und Zeitspannen in einem Gerät
- Versorgungsspannungs- und Ausgangs-LED-Anzeigen

Für größere Mengen als aufgelistet, bitte telefonisch ein Angebot einholen.

MOUSER LAGER-NR.	Omron Teile-Nr.	Zeitbegrenzungskontakt	Versorgungsspannung	Zeitspanne	Stückpreis			
					1	2	5	
653-H3YN-2-AC1	H3YN-2-AC100-120	DPDT	100-120VAC	0.1s-10m				
653-H3YN-2-DC24	H3YN-2-DC24	DPDT	24VAC	0.1s-10m				
653-H3YN-4-AC1	H3YN-4 AC100-120	4PDT	100-120VAC	0.1s-10m				
653-H3YN-4DC125	H3YN-4 DC125	4PDT	125VDC	0.1s-10m				
Langzeitspanne								
653-H3YN-21DC24	H3YN-21 DC24	DPDT	24VAC	0.1m-10h				
653-H3YN-21-AC1	H3YN-21-AC100-120	DPDT	100-120VAC	0.1m-10h				
653-H3YN-41AC100-120	H3YN-41 AC100-120	4PDT	100-120VAC	0.1m-10h				
Zubehör			1	25	50			
653-PYF08A-E	PYF08A-E	Schienenmont./Frontanschl. sockel für DPDT-Zeit (H3YN-2, H3YN-21) Schienenmont./Frontanschl. sockel für 4PDT Zeit (H3YN-4) Rücks. Anschl., Lötsocket für DPDT (H3YN-2, H3YN-21) Rücks. Anschl., Lötsocket für 4PDT (H3YN-4) Rücks. Anschl., Leiterplattensockel für DPDT (H3YN-2, H3YN-21) Rücks. Anschl., Leiterplattensockel für 4PDT (H3YN-4) Haltebügel für Sockel der Serien PY08, PY08-02, PY14, PY14-02						
653-PYF14A-E	PYF14A-E							
653-PY08	PY08							
653-PY14	PY14							
653-PY08-02	PY08-02							
653-PY14-02	PY14-02							
653-Y92H-4	Y92H-4							



OMRON H5CX-N-SERIE: 1/16 DIN DIGITALE MULTIFUNKTIONS-ZEITRELAIS

Technische Daten:

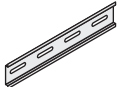
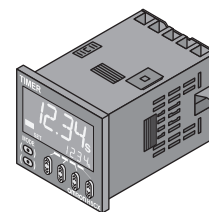
- Anzahl der Displaystellen: 4
- Zeitspezifikationen: 0.001-9.999s; 0.01-99.99s; 0.1-999.9s
1-9999s; 1s-99min59s; 0.1-999.9min
1-9999min; 1min-99h59min; 0.1-999.9h; 1-9999h

- Zeitrelaismodus: 11
- Signal-Einschaltverzögerung I, II; Spannungsversorgungsverzögerung I, II; Wiederholzyklus 1, 2; Rückfallverzögerung
- Einschaltwischer; Kumulativ; Stoppuhr
- Taktgeber mit Pausenbeginn/Impulsbeginn

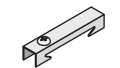
- Zwilling-Zeitrelaismodus: 4
- Taktgeber mit Pausenbeginn 1, 2; Taktgeber mit Impulsbeginn 1, 2

Für größere Mengen als aufgelistet, bitte telefonisch ein Angebot einholen.

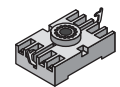
MOUSER LAGER-NR.	Omron Teile-Nr.	Anschluss	Versorgungsspannung 50/60Hz	Anzeigefarbe	Ausgang	Stückpreis			
						1	5	10	
Typ Economy, NPN-Eingang									
653-H5CX-L8NAC100240	H5CX-L8-N AC100240	8-pol. Sockel	100-240VAC	Rot	Kontakt (Zeitbegr. SPDT)				
653-H5CXL8DND1224A24	H5CX-L8-DN DC12-24/AC24	8-pol. Sockel	12-24VDC/24VAC	Rot	Kontakt (Zeitbegr. SPDT)				
Standardtyp, NPN/PNP-Eingang, DIP-Schaltereinstellungen mitgeliefert									
653-H5CX-A11NAC100240	H5CX-A11-N AC100-240	11-pol. Sockel	100-240VAC	Rot	Kontakt (Zeitbegr. SPDT)				
653-H5CX-A11DND1224A24	H5CX-A11-DN DC12-24/AC24	11-pol. Sockel	12-24VDC/24VAC	Rot	Kontakt (Zeitbegr. SPDT)				
653-H5CX-ASNA100240	H5CX-AS-N AC100-240	Schraubanschlüsse	100-240VAC	Rot, grün oder orange	Transistor (SPST)				
653-H5CX-ASDND1224A24	H5CX-ASD-N-DC12-24/AC24	Schraubanschlüsse	12-24VDC/24VAC	Rot, grün oder orange	Transistor (SPST)				
653-H5CX-ANAC100240	H5CX-A-N AC100-240	Schraubanschlüsse	100-240VAC	Rot, grün oder orange	Kontakt (Zeitbegr. SPDT)				
653-H5CX-ADNA24D1224	H5CX-AD-N AC24/DC12-24	Schraubanschlüsse	12-24VDC/24VAC	Rot, grün oder orange	Kontakt (Zeitbegr. SPDT)				
Zubehör			Beschreibung						
653-P2CF-08-E	P2CF-08-E	Front-Verb. sockel, 8-pol., berührungsgesch. Typ							
653-Y92P-CXT4S	Y92P-CXT4S	Frontpanelersatz, weiß							



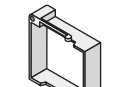
PFP-100N



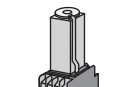
PFP-M



P2CF-08-E



Y92F-31



Y92H-4



Y92P

OMRON H5CN-X-SERIE: DIGITALE MINIATUR-DIN-QUARTZ-ZEITRELAIS

Technische Daten:

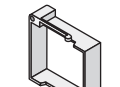
- Kontaktausgang: SPDT
- Ausgangsmodus: Spannungsversorgungsverzögerung

Merkmale:

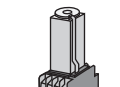
- Auswahl der Anzeige für abgelaufene Zeit, verbleibende Zeitanzeige, Kontaktausgang und Halbleiter-Ausgangstypen je nach Anforderung

Für größere Mengen als aufgelistet, bitte telefonisch ein Angebot einholen.

MOUSER LAGER-NR.	Omron Teile-Nr.	Anschluss	Versorgungsspannung	Anzeige	Zulässige Zeit	Stückpreis		
						1	5	10
653-H5CN-XBN	H5CN-XBN AC100-240	8-pol. Sockel	100-240VAC	UP	0.1-999.9s			
653-H5CNXCNAC100240	H5CN-XCN AC100-240	8-pol. Sockel	100-240VAC	UP	1s-999m59s			



Y92F-31



Y92H-4



Y92P

OMRON H5L-SERIE: WOCHEN-ZEITRELAIS DER GRÖSSE 1/4 DIN

Technische Daten:

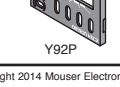
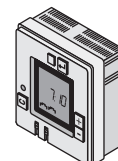
- Nennversorgungsspannung: 100-240VAC
- Anschlussstyp: Schraube
- Anzahl der Programmschritte: 24

Merkmale:

- Einfache Programmierung mit großer Anzeige und interaktiven Funktionen
- Speicherschutz während Leistungsausfall für bis zu 10 Jahre
- Einfacher Betrieb mit fünf Tasten

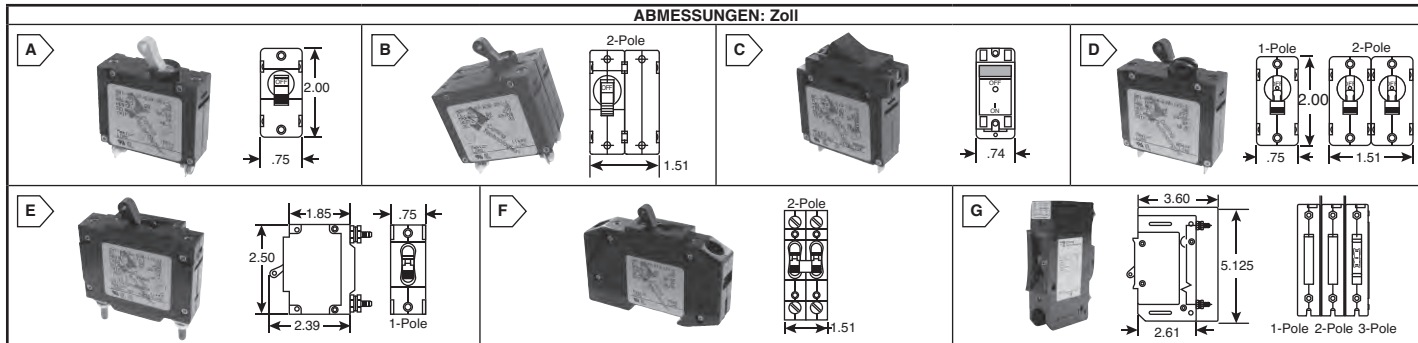
Für größere Mengen als aufgelistet, bitte telefonisch ein Angebot einholen.

MOUSER LAGER-NR.	Omron Teile-Nr.	Zulässige Zeit	Zeiteinstellungsbereich	Zeiteinteilung	Stückpreis		
					1	2	5
653-H5L-A	H5L-A	24 Std./7 Tage	00:00-23:59	1 Minute			
Zubehör					1	5	10
653-PFP-100N	PFP-100N	DIN-Schiene, 1m Länge					
653-PFP-M	PFP-M	DIN-Schienenabstandshalter					



Y92P

ABMESSUNGEN: Zoll



CARLING A-SERIE: LEISTUNGSSCHUTZSCHALTER MIT HEBELBETÄTIGER

- Typ: Hydraulisch/magnetisch
- Schaltung: Serienauslösung (Strom)
- Pole: einer
- Frequenz und Verzögerung: DC, 50/60Hz Mittel
- Farbe des Betätigers/der Legende: schwarz/weiß
- Anschluss: 10-30A eingestuft - Schraube 8-32 (Bustyp); 50A eingestuft - Schraube 10-32 (Bustyp)
- Montage: Gewindeinsatz 6-32 x 0.195 Zoll tief, 2-polig



Für größere Mengen als aufgelistet, bitte telefonisch ein Angebot einholen.

MOUSER LAGER-NR.	Carling Technologies Teile-Nr.	Abb.	Spulenwert	Stückpreis			
				1	10	25	50
Farbe: Schwarz							
691-AA1B0346103B1C	AA1-B0-34-610-3B1-C	A	10A				
691-AA1B0346153B1C	AA1-B0-34-615-3B1-C	A	15A				
691-AA1B0346203B1C	AA1-B0-34-620-3B1-C	A	20A				
691-AA1B0346253B1C	AA1-B0-34-625-3B1-C	A	25A				
691-AA1B0346303B1C	AA1-B0-34-630-3B1-C	A	30A				
691-AA1B0346505B1C	AA1-B0-34-650-5B1-C	A	50A				
Farbe: Weiß							
691-AA1B0346155D1C	AA1-B0-34-615-5D1-C	A	15A				
691-AA1B0346205D1C	AA1-B0-34-620-5D1-C	A	20A				
691-AA1B0346505D1C	AA1-B0-34-650-5D1-C	A	50A				
691-AB2A0036302D1C	AB2-A0-03-630-2D1-C	B	30A				

CARLING C-SERIE: LEISTUNGSSCHALTER MIT HEBELBETÄTIGER

Konzipiert für Anwendungen, bei denen höhere Amperezahl- und Spannungsverarbeitungsleistungen erforderlich sind.

- Typ: Hydraulisch/magnetisch
- Max. Unterbrechungskapazität: 10.000 Ampere
- Schaltung: Serienauslösung (Strom)
- Pole: CA1 - 1-polig; CA2 - 2-polig
- Farbe des Betätigers/der Legende: schwarz/weiß
- Frequenz und Verzögerung: DC, 50/60Hz mittel
- Betätiger: Hebel, 1 pro Pol
- Anschluss: 10-32 THD Bolzen, 0.625 lang
- Spannung: <30V
- Zulassungen: All - UL489-gelistet; UL-amerkannt; CSA und VDE zertifiziert



Für größere Mengen als aufgelistet, bitte telefonisch ein Angebot einholen.

MOUSER LAGER-NR.	Carling Technologies Teile-Nr.	Abb.	Spulenwert	Stückpreis			
				1	10	25	50
691-CA1B034610121D	CA1-B0-34-610-121-D	E	10A				
691-CA1B034615121D	CA1-B0-34-615-121-D	E	15A				
691-CA1B034620121D	CA1-B0-34-620-121-D	E	20A				
691-CA1B034630121D	CA1-B0-34-630-121-D	E	30A				
691-CA1B034640121D	CA1-B0-34-640-121-D	E	40A				
691-CA2B034620121D	CA2-B0-34-620-121-D	E	20A				
691-CA2B034630121D	CA2-B0-34-630-121-D	E	30A				
691-CA2B034640121D	CA2-B0-34-640-121-D	E	40A				
691-CA2B034650121D	CA2-B0-34-650-121-D	E	50A				
691-CA3B034620121D	CA3-B0-34-620-121-D	E	20A				
691-CA3B034630121D	CA3-B0-34-630-121-D	E	30A				
691-CA3B034640121D	CA3-B0-34-640-121-D	E	40A				

CARLING A-SERIE: LEISTUNGSSCHALTER MIT VISI-ROCKER® BETÄTIGER

- Typ: Hydraulisch/magnetisch
- Zweifarbiger Wippenbetätiger zeigt entweder EIN-Modus für AC1 Artikel oder Ausgelöst/AUS an Modus für AF1 Artikel
- Farbe der Anzeige/Legende: rot
- Wippenfarbe: schwarz
- Schaltung: Serienauslösung (Strom)
- Pole: einer
- Frequenz und Verzögerung: DC, 50/60Hz mittel
- Anschluss: Druckanschluss 0.250 (Q.C.)
- Montage: Gewindeinsatz 6-32 x 0.195 Zoll tief
- Zulassungen: D-Zusatz - UL anerkannt; CSA und VDE zertifiziert
- C-Zusatz: UL anerkannt; CSA zertifiziert



Für größere Mengen als aufgelistet, bitte telefonisch ein Angebot einholen.

MOUSER LAGER-NR.	Carling Technologies Teile-Nr.	Abb.	Spulenwert	Stückpreis			
				1	10	25	50
691-AC1B034630131D	AC1-B0-34-630-131-D	C	30A				
691-AC1B0344501G1C	AC1-B0-34-450-1G1-C	C	5A				
691-AC1B0346101G1C	AC1-B0-34-610-1G1-C	C	10A				
691-AF1B0346201G1C	AF1-B0-34-620-1G1-C	C	20A				

CARLING B-SERIE: LEISTUNGSSCHALTER MIT HEBELBETÄTIGER

- Typ: Hydraulisch/magnetisch
- Betätiger: Hebel, einer pro Pol
- Pole: BA1 - 1-polig; BA2 - 2-polig
- Schaltung: Serienauslösung (Strom)
- Farbe des Betätigers/der Legende: schwarz/weiß
- Frequenz und Verzögerung: DC, 50/60Hz mittel
- Anschluss: Druckanschluss 0.250 (Q.C.)
- Zulassungen: D-Zusatz - UL anerkannt; CSA und VDE zertifiziert
- C-Zusatz: UL anerkannt; CSA zertifiziert



Für größere Mengen als aufgelistet, bitte telefonisch ein Angebot einholen.

MOUSER LAGER-NR.	Carling Technologies Teile-Nr.	Abb.	Spulenwert	Stückpreis			
				1	10	25	50
691-BA1B034425121D	BA1-B0-34-425-121-D	D	2.5A				
691-BA1B034450121D	BA1-B0-34-450-121-D	D	5A				
691-BA1B034610121D	BA1-B0-34-610-121-D	D	10A				
691-BA1B034615121D	BA1-B0-34-615-121-D	D	15A				
691-BA1B034620121D	BA1-B0-34-620-121-D	D	20A				
691-BA2B034425121D	BA2-B0-34-425-121-D	D	2.5A				
691-BA2B034450121D	BA2-B0-34-450-121-D	D	5A				
691-BA2B034610121D	BA2-B0-34-610-121-D	D	10A				
691-BA2B034615121D	BA2-B0-34-615-121-D	D	15A				
691-BA2B034620121D	BA2-B0-34-620-121-D	D	20A				
691-BA2B034630121C	BA2-B0-34-630-121-C	D	30A				

CARLING D-SERIE: LEISTUNGSSCHALTER FÜR DIN-SCHIENENMONTAGE

- Typ: Hydraulisch/magnetisch
- Schaltung: Serienauslösung (Strom)
- Pole: DA1 - 1-polig; DA2 - 2-polig
- Farbe des Betätigers/der Legende: schwarz/weiß
- Betätiger: Hebel, einer pro Pol
- Frequenz und Verzögerung: DC, 50/60Hz mittel
- Anschluss: Gesicherte #10 Schraube und Druckplatte für direkten Draht- oder Gabelanschluss



Für größere Mengen als aufgelistet, bitte telefonisch ein Angebot einholen.

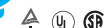
MOUSER LAGER-NR.	Carling Technologies Teile-Nr.	Abb.	Spulenwert	Stückpreis			
				1	10	25	50
691-DA1B034450121C	DA1-B0-34-450-121-C	F	5A				
691-DA1B034610121C	DA1-B0-34-610-121-C	F	10A				
691-DA1B034615121C	DA1-B0-34-615-121-C	F	15A				
691-DA1B034620121C	DA1-B0-34-620-121-C	F	20A				

CARLING E-SERIE: LEISTUNGSSCHUTZSCHALTER MIT LEISTUNGSELEKTOR

Die hydraulischen/magnetischen Leistungsschutzschalter der Serie E eignen sich ideal für höhere Strom- und Spannungsanwendungen. Sie bieten Front- und rückseitige Montage, Schraubanschlüsse, Bolzenschlüsse und Starkstrom-Kabelverbindungen für solide Kabel oder eine Druckplattenverbindung für Standardkabel.

Die Leistungsschutzschalter der E-Serie von Carling Technologies nutzen das hydraulische/magnetische Prinzip und bieten wichtige Vorteile gegenüber Sicherungen und Thermoschaltern. Die E-Serie bietet eine kompakte Konstruktion und erstklassige Handhabung von bis zu 125A pro Pol und ist dank der innovativen Konstruktion zugelassen für 600V AC oder DC – Sie bietet hohe Ausdauer, Beständigkeit bei extremen Temperaturen und erstklassigen Schutz für Geräte und Kabel.

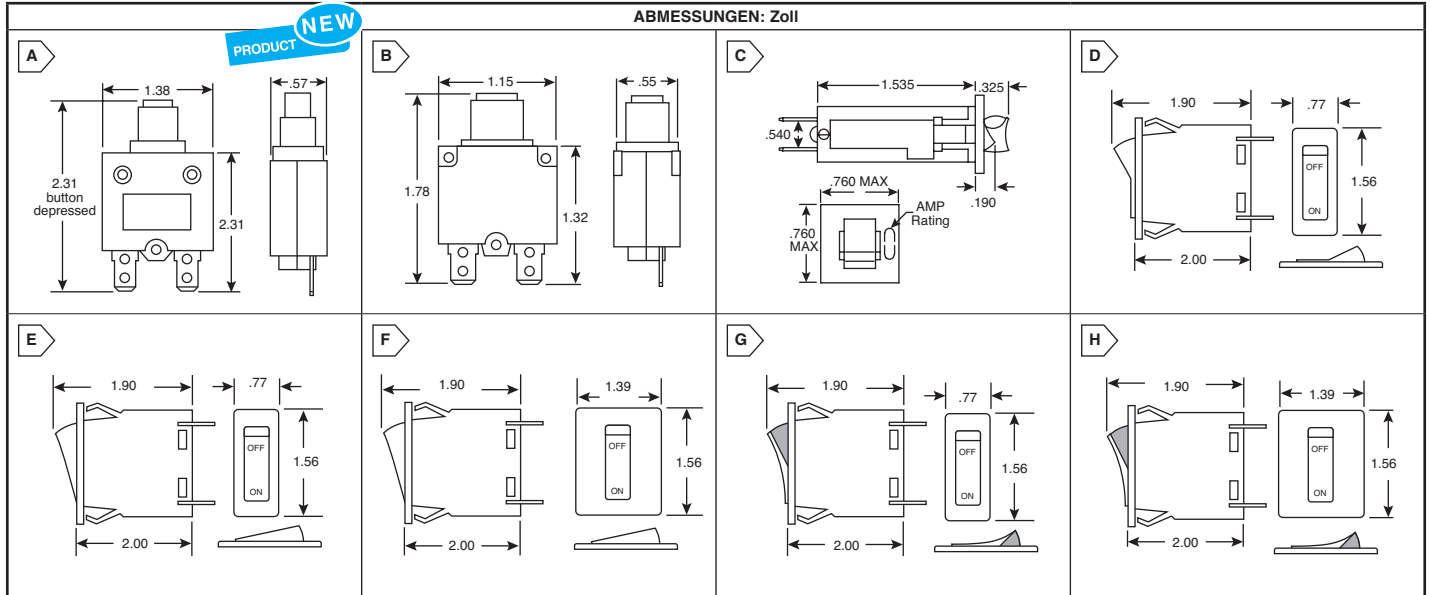
- Typ: Hydraulisch/magnetisch
- Anzahl der Pole: 1-6
- Verfügbare Verzögerungen: Sofort, Kurz, Mittel, Lang (Motorbelastungen), Hoher Einschaltstrom, AC oder DC
- Montagemethode: Rückseitige Montage oder vordere Panelmontage



Für größere Mengen als aufgelistet, bitte telefonisch ein Angebot einholen.

MOUSER LAGER-NR.	Carling Technologies Teile-Nr.	Abb.	Spulenwert	Stückpreis		
				1	5	10
691-EA1B02645032EGB	EA1-B0-26-450-32E-GB	G	5			
691-EA2B02645032EHB	EA2-B0-26-450-32E-HB	G	5			
691-EA2B02661032EHB	EA2-B0-26-610-32E-HB	G	10			
691-EA2B02661532EHB	EA2-B0-26-615-32E-HB	G	15			
691-EA2B02662032EHB	EA2-B0-26-620-32E-HB	G	20			
691-EA2B02663032EHB	EA2-B0-26-630-32E-HB	G	30			
691-EA2B02664032EHB	EA2-B0-26-640-32E-HB	G	40			
691-EA2B02666032EHB	EA2-B0-26-660-32E-HB	G	60			
691-EA2B02681032EHB	EA2-B0-26-810-32E-HB	G	10			
691-EA3B02662032EHB	EA3-B0-26-620-32E-HB	G	20			
691-EA3B02663032EHB	EA3-B0-26-630-32E-HB	G	30			

ABMESSUNGEN: Zoll



CARLING CLB-SERIE: THERMISCHE SCHALTUNGSSCHUTZVORRICHTUNGEN MIT METALLBUCHSE



Technische Daten:

- Durchschlagsfestigkeit: 1500 VAC/ 1 Minute
- Unterbrechungskapazität: 1200A 232VDC
- Zurücksetzbare Überlastungskapazitäten: 10 x Nennstrom
- Isolationswiderstand: 100MΩ
- Betriebstemperatur: -10°C bis 60°C

Anwendungsbereiche:

- Haushaltsgeräte
- Transport
- Marineanwendungen
- Telekommunikation
- Steckerleisten
- A-V Ausrüstung
- Medizinische Ausstattung
- Stromversorgungen

Für größere Mengen als aufgelistet, bitte telefonisch ein Angebot einholen.

MOUSER LAGER-NR.	Carling Technologies Teile-Nr.	Abb.	Spulen-leist.	Stückpreis			
				1	10	25	50
691-CLB-103-11A3NBA	CLB-103-11A3N-B-A	A	10A				
691-CLB-153-11A3NBA	CLB-153-11A3N-B-A	A	15A				
691-CLB-203-11A3NBA	CLB-203-11A3N-B-A	A	20A				
691-CLB-253-11A3NBA	CLB-253-11A3N-B-A	A	25A				
691-CLB03311B3ABA	CLB-033-11-B-3-A-B-A	A	3A				
691-CLB04311B3ABA	CLB-043-11-B-3-A-B-A	A	4A				
691-CLB05311B3ABA	CLB-053-11-B-3-A-B-A	A	5A				
691-CLB06311B3ABA	CLB-063-11-B-3-A-B-A	A	6A				
691-CLB07311B3ABA	CLB-073-11-B-3-A-B-A	A	7A				
691-CLB10311B3ABA	CLB-103-11-B-3-A-B-A	A	10A				
691-CLB12311B3ABA	CLB-123-11-B-3-A-B-A	A	12A				
691-CLB15311B3ABA	CLB-153-11-B-3-A-B-A	A	15A				
691-CLB20311B3ABA	CLB-203-11-B-3-A-B-A	A	20A				
691-CLB25311B3ABA	CLB-253-11-B-3-A-B-A	A	25A				
691-CLB30311B3ABA	CLB-303-11-B-3-A-B-A	A	30A				
691-CLB35311B3ABA	CLB-353-11-B-3-A-B-A	A	35A				
691-CLB40311B3ABA	CLB-403-11-B-3-A-B-A	A	40A				

CARLING CMB-SERIE: THERMISCHE SCHALTUNGSSCHUTZVORRICHTUNGEN MIT KUNSTSTOFFBUCHSE



Technische Daten:

- Durchschlagsfestigkeit: 1500 VAC/ 1 Minute
- Unterbrechungskapazität: 1000 Ampere
- Zurücksetzbare Überlastungskapazitäten: 10 x Nennstrom
- Isolationswiderstand: 100MΩ
- Betriebstemperatur: -10°C bis 60°C

Anwendungsbereiche:

- Haushaltsgeräte
- Transport
- Marineanwendungen
- Telekommunikation
- Steckerleisten
- A-V Ausrüstung
- Medizinische Ausstattung
- Stromversorgungen

Für größere Mengen als aufgelistet, bitte telefonisch ein Angebot einholen.

MOUSER LAGER-NR.	Carling Technologies Teile-Nr.	Abb.	Spulen-leist.	Stückpreis			
				1	10	25	50
691-CMB03311C3NBA	CMB-033-11-C-3-N-B-A	B	3A				
691-CMB04311C3NBA	CMB-043-11-C-3-N-B-A	B	4A				
691-CMB05311C3NBA	CMB-053-11-C-3-N-B-A	B	5A				
691-CMB06311C3NBA	CMB-063-11-C-3-N-B-A	B	6A				
691-CMB07311C3NBA	CMB-073-11-C-3-N-B-A	B	7A				
691-CMB10311C3NBA	CMB-103-11-C-3-N-B-A	B	10A				
691-CMB12311C3NBA	CMB-123-11-C-3-N-B-A	B	12A				
691-CMB15311C3NBA	CMB-153-11-C-3-N-B-A	B	15A				
691-CMB20311C3NBA	CMB-203-11-C-3-N-B-A	B	20A				

CARLING CTB-SERIE: WIPPSCHALTER ZUR PANELMONTAGE MIT THERMISCHER SCHALTUNGSSCHUTZVORRICHTUNG



Technische Daten:

- Durchschlagsfestigkeit: 1500 VAC/ 1 Minute
- Unterbrechungskapazität: 1000 Ampere
- Zurücksetzbare Überlastungskapazitäten: 10 x Nennstrom
- Isolationswiderstand: 100MΩ
- Betriebstemperatur: -10°C bis 60°C

Anwendungsbereiche:

- Haushaltsgeräte
- Transport
- Marineanwendungen
- Steckerleisten
- A-V Ausrüstung
- Medizinische Ausstattung
- Stromversorgungen
- Fitnessgeräte

Für größere Mengen als aufgelistet, bitte telefonisch ein Angebot einholen.

MOUSER LAGER-NR.	Carling Technologies Teile-Nr.	Abb.	Pole	Spulen-leist.	Stückpreis			
					1	10	25	50
691-CTB-B-B-03	CTB-B-B-03	C	3A					
691-CTB-B-B-05	CTB-B-B-05	C	5A					
691-CTB-B-B-06	CTB-B-B-06	C	6A					
691-CTB-B-B-07	CTB-B-B-07	C	7A					
691-CTB-B-B-08	CTB-B-B-08	C	8A					
691-CTB-B-B-10	CTB-B-B-10	C	10A					
691-CTB-B-B-12	CTB-B-B-12	C	12A					
691-CTB-B-B-15	CTB-B-B-15	C	15A					

CARLING M-SERIE: MINIATUR-LEISTUNGSSCHALTER

- Typ: Hydraulisch/magnetisch
- Schaltung: Serienauslösung (Stromspule)
- Farbe des Betätigers/der Legende: schwarz/weiß
- Einrast-Frontpanelmontage
- Frequenz und Verzögerung: DC, 50/60Hz mittel
- Anschluss: Druckanschluss 0.250 (Q.C.)
- Farbe der Blende: schwarz

Für größere Mengen als aufgelistet, bitte telefonisch ein Angebot einholen.

MOUSER LAGER-NR.	Carling Technologies Teile-Nr.	Abb.	Pole	Spulen-leist.	Stückpreis			
					1	10	25	50
691-MA1B344501A26BC	MA1-B-34-450-1-A26-B-C	D	1	5A				
691-MA1B346101A26BC	MA1-B-34-610-1-A26-B-C	D	1	10A				
691-MA1B346151A26BC	MA1-B-34-615-1-A26-B-C	D	1	15A				
691-MA1B346201A26BC	MA1-B-34-620-1-A26-B-C	D	1	20A				
691-MA1B346251A26BC	MA1-B-34-625-1-A26-B-C	D	1	25A				
691-MA1B344751A12BC	MA1-B-34-475-1-A12-B-C	D	1	7.5A				
691-MA1B346201A12BC	MA1-B-34-620-1-A12-B-C	D	1	20A				
691-MB1B346151A26BC	MB1-B-34-615-1-A26-B-C	E	1	15A				
691-MB1B346201A26BC	MB1-B-34-620-1-A26-B-C	E	1	20A				
691-MB1B344501A27BC	MB1-B-34-450-1-A27-B-C	E	1	5A				
691-MB1B346101A27BC	MB1-B-34-610-1-A27-B-C	E	1	10A				
691-MB2B344201A24BC	MB2-B-34-420-1-A24-B-C	F	2	2A				
691-MB2B344701A24BC	MB2-B-34-470-1-A24-B-C	F	2	7A				
691-MB2B346151A24BC	MB2-B-34-615-1-A24-B-C	F	2	15A				
691-MB2B346101A27BC	MB2-B-34-610-1-A27-B-C	F	2	10A				
691-MB2B346201A27BC	MB2-B-34-620-1-A27-B-C	F	2	20A				
691-MB2B346251A27BC	MB2-B-34-625-1-A27-B-C	F	2	25A				

CARLING M-SERIE: MINIATUR-LEISTUNGSSCHALTER MIT VISI-ROCKER® UND BELEUCHTETEM WIPPSCHALTER

- Typ: Hydraulisch/magnetisch
- Schaltung: Serienauslösung (Stromspule)
- Frequenz und Verzögerung: DC, 50/60Hz mittel
- Anschluss: Druckanschluss 0.250 (Q.C.)
- (Visi-Rocker) Farbe der Anzeige/Legende: rot
- (Visi-Rocker) Farbe: schwarz
- Einrast-Frontpanelmontage
- Schaltung: Serienauslösung (Stromspule)
- Frequenz und Verzögerung: DC, 50/60Hz mittel
- Anschluss: Druckanschluss 0.250 (Q.C.)
- (Beleuchteter Wippschalter) Farbe der Blende: schwarz
- (Beleuchteter Wippschalter) Farbe: transparentes Rot
- (Beleuchteter Wippschalter) Beleuchtung: rotes LED (ohne Widerstand)
- (Beleuchteter Wippschalter) Farbe der Haube: grau

Für größere Mengen als aufgelistet, bitte telefonisch ein Angebot einholen.

MOUSER LAGER-NR.	Carling Technologies Teile-Nr.	Abb.	Pole	Spulen-leist.	Stückpreis			
					1	10	25	50
Visi-Rocker								
691-MD1B346151A36BC	MD1-B-34-615-1-A36-B-C	G	1	15A				
691-MD2B346151A36BC	MD2-B-34-615-1-A36-B-C	H	2	15A				
Beleuchteter Wippschalter								
691-MF1B346201DB7BC	MF1-B-34-620-1-DB7-B-C	D	1	20A				

THERMO-MAGNETISCHE LEISTUNGSSCHALTER

UT 6-TMC M thermo-magnetischer Leistungsschalter - Druckastertyp

- Merkmale:**
- Zurücksetzbar
 - Tastenschalter
 - Platzsparende, kompakte Konstruktion
 - Große Beschriftungsfläche

- Technische Daten:**
- Gehäusebreite: 12.5mm
 - Einpolig



Für größere Mengen als aufgelistet, bitte telefonisch ein Angebot einholen

MOUSER LAGER-NR.	Abb.	Phoenix-Typ	Nennstrom	Max. Spannung	Betriebs-temperatur	Stückpreis		
						1	5	10
651-0916603	A	UT 6-TMC M 0,5 Ampere	0,5A	240VAC/28VDC	-30°C bis 60°C			
651-0916604	A	UT 6-TMC M 1 Ampere	1A	240VAC/28VDC	-30°C bis 60°C			
651-0916605	A	UT 6-TMC M 2 Ampere	2A	240VAC/28VDC	-30°C bis 60°C			
651-0916606	A	UT 6-TMC M 4 Ampere	4A	240VAC/28VDC	-30°C bis 60°C			
651-0916607	A	UT 6-TMC M 5 Ampere	5A	240VAC/28VDC	-30°C bis 60°C			
651-0916608	A	UT 6-TMC M 6 Ampere	6A	240VAC/28VDC	-30°C bis 60°C			
651-0916609	A	UT 6-TMC M 8 Ampere	8A	240VAC/28VDC	-30°C bis 60°C			
651-0916610	A	UT 6-TMC M 10 Ampere	10A	240VAC/28VDC	-30°C bis 60°C			
651-0916611	A	UT 6-TMC M 12 Ampere	12A	240VAC/28VDC	-30°C bis 60°C			
651-0916612	A	UT 6-TMC M 15 Ampere	15A	240VAC/28VDC	-30°C bis 60°C			
651-0916613	A	UT 6-TMC M 16 Ampere	16A	240VAC/28VDC	-30°C bis 60°C			

TMC1 Thermo-magnetischer Leistungsschalter - Schaltertyp

- Merkmale:**
- Direkte DIN-Schienen-Montage (Universeller Montagefuß)
 - 1 Position des Hauptstromflusses mit 1 N/O-Statuskontakt
 - Schraubklemmenanschluss

- Technische Daten:**
- Gehäusebreite: 12.5mm
 - AWG: 24-10
 - Typ. Lebensdauer: 10.000 Bedienungen
 - Farbe: schwarz



Für größere Mengen als aufgelistet, bitte telefonisch ein Angebot einholen

MOUSER LAGER-NR.	Abb.	Phoenix-Typ	Nennstrom	Max. Spannung	Betriebs-temperatur	Stückpreis		
						1	5	10
651-0914400	B	TMC 1 M1 100 0.5A	0.5A	250VAC/65VDC	-10°C bis 60°C			
651-0914439	B	TMC 1 M1 100 1.0A	1A	250VAC/65VDC	-10°C bis 60°C			
651-0914455	B	TMC 1 M1 100 2.0A	2A	250VAC/65VDC	-10°C bis 60°C			
651-0914497	B	TMC 1 M1 100 5.0A	5A	250VAC/65VDC	-10°C bis 60°C			
651-0914523	B	TMC 1 M1 100 10A	10A	250VAC/65VDC	-10°C bis 60°C			
651-0915473	B	TMC 1 M1 100 15A	15A	250VAC/65VDC	-10°C bis 60°C			

TMC42 thermo-magnetischer Leistungsschalter - Druckastertyp

- Merkmale:**
- Direkte DIN-Schienen-Montage (Universeller Montagefuß)
 - Schraubklemmenanschluss

- Technische Daten:**
- Gehäusebreite: 12.5mm
 - AWG: 24-10
 - Typ. Lebensdauer: 5000 Bedienungen
 - Farbe: schwarz



Für größere Mengen als aufgelistet, bitte telefonisch ein Angebot einholen

MOUSER LAGER-NR.	Abb.	Phoenix-Typ	Nennstrom	Max. Spannung	Betriebs-temperatur	Stückpreis		
						1	5	10
651-5650108	C	TMC 42-01-1A	1A	250VAC/80VDC	-10°C bis 60°C			
651-5600314	C	TMC 42-01-2A	2A	250VAC/80VDC	-10°C bis 60°C			
651-5531082	C	TMC 42-01-5A	5A	250VAC/80VDC	-10°C bis 60°C			
651-5650121	C	TMC 42-01-10A	10A	250VAC/80VDC	-10°C bis 60°C			
651-5600310	C	TMC 42-01-15A	15A	250VAC/80VDC	-10°C bis 60°C			

THERMISCHE MINIATUR-LEISTUNGSSCHALTER, TCP

TCP Drucktaster-Leistungsschalter

- Merkmale:**
- Kann nach einer Auslösung wiedereingeschaltet werden
 - Kann für Schaltzwecke eingesetzt werden
 - Kann in die DIN-Schienenanschlussklemmen (siehe unten) gesteckt werden
 - Die Werte können zur Prüfung schnell getauscht werden
 - Keine Suche nach Ersatzsicherungen
 - Einsteckbare Leistungsschalter

- Technische Daten:**
- Stoßspannungsleistung: 2.5kV
 - Max. Amperezahl: 025-4A Typen entspricht dem 6-fachen Nennstrom
 - 6-10A Typen entspricht dem 8-fachen Nennstrom
 - Verunreinigungs-kategorie: 2
 - Farbe: schwarz



Für größere Mengen als aufgelistet, bitte telefonisch ein Angebot einholen

MOUSER LAGER-NR.	Abb.	Phoenix-Typ	Nennstrom	Nennspannung	Betriebs-temperatur	Stückpreis		
						1	5	10
651-0712152	D	TCP 0,5	0,5A	250VAC/65VDC	-20°C bis 60°C			
651-0712194	D	TCP 1	1A	250VAC/65VDC	-20°C bis 60°C			
651-0712217	D	TCP 2	2A	250VAC/65VDC	-20°C bis 60°C			
651-0712233	D	TCP 3	3A	250VAC/65VDC	-20°C bis 60°C			
651-0712259	D	TCP 4	4A	250VAC/65VDC	-20°C bis 60°C			
651-0712275	D	TCP 6	6A	250VAC/65VDC	-20°C bis 60°C			
651-0712314	D	TCP 10	10A	250VAC/65VDC	-20°C bis 60°C			

TCP Anschlussklemmen

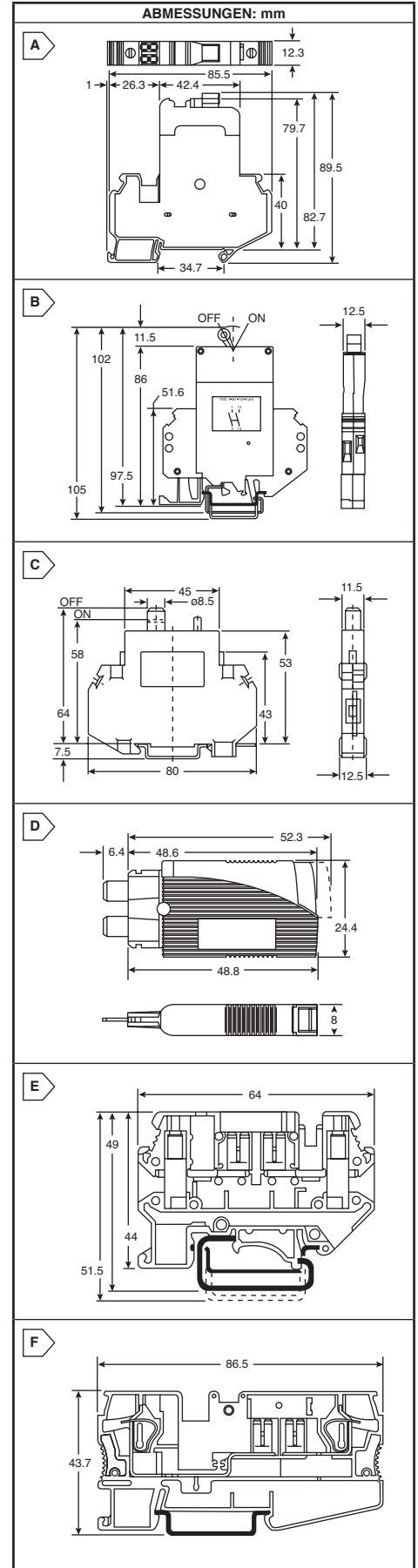
- Merkmale:**
- Lässt sich auf standardmäßige 35mm-DIN-Schienen montieren
 - Zur Verwendung mit TCP Drucktaster-Leistungsschaltern
 - Kann mit Fahrzeugtyp-Sicherungen benutzt werden
 - Überbrückbar

- Technische Daten:**
- Farbe: schwarz
 - Max. Strom: 30A
 - Max. Spannung: 300V



Für größere Mengen als aufgelistet, bitte telefonisch ein Angebot einholen

MOUSER LAGER-NR.	Abb.	Phoenix-Typ	Anschlussbreite	Verbindungstyp	AWG	Stückpreis		
						1	5	10
651-3118203	E	UK 6-FSI/C	8.2mm	Schraubklemme	26-8			
651-3036372	F	ST 4-FSI/C	8.2mm	Zugfeder	24-10			
651-1052002	-	ZB 8:Unbedruckt		Weißer unbedruckte Label (1 Streifen mit 10)				



SCHURTER TA35-SERIE: THERMISCHER LEISTUNGSSCHUTZSCHALTER MIT WIPPBETÄTIGER

- TA35 ist definitiv auslösefrei
- Leistung: 240VAC (3-polig: 415Y/240)
- Einrast-Frontpanelmontage
- Quick-Connect Anschlüsse
- Beleuchtete Typen werden mit roten, grünen, gelben und blauen transparenten Wippschaltern angeboten



Für größere Mengen als aufgelistet, bitte telefonisch ein Angebot einholen.

MOUSER LAGER-NR.	Schurter Teile-Nr.	Abb.	Anz. der Pole	Anz. der Anschlüsse	Nennstrom	Schalterfarbe/ Kennzeichnung	Stückpreis			
							1	10	25	50
693-CFTWKJ20C0	CFTWKJ20C0	A	1	1	2A	Weiß/EIN-AUS				
693-CFTWF030C0	CFTWF030C0	A	1	1	3A	Weiß/I-0				
693-CFTBF040C0	CFTBF040C0	A	1	1	4A	Schwarz/I-0				
693-CFTRF050C0	CFTRF050C0	A	1	1	5A	Rot/I-0				
693-CFTWF070C0	CFTWF070C0	A	1	1	7A	Weiß/I-0				
693-CFTRF100C0	CFTRF100C0	A	1	1	10A	Rot/I-0				
693-CFTWF150C0	CFTWF150C0	A	1	1	15A	Weiß/I-0				
693-CFTWF200C0	CFTWF200C0	A	1	1	20A	Weiß/I-0				
693-CBTWF060C0	CBTWF060C0	B	2	1	6A	Weiß/I-0				
693-CBTWF080C0	CBTWF080C0	B	2	1	8A	Weiß/I-0				
693-CBTWF160C0	CBTWF160C0	B	2	1	16A	Weiß/I-0				
693-CBDWF030C0	CBDWF030C0	B	2	2	3A	Weiß/I-0				
693-CBDWF050C0	CBDWF050C0	B	2	2	5A	Weiß/I-0				
693-CBDWF070C0	CBDWF070C0	B	2	2	7A	Weiß/I-0				
693-CKDWF050C0	CKDWF050C0	C	3	3	5A	Weiß/I-0				
693-CKDWF100C0	CKDWF100C0	C	3	3	10A	Weiß/I-0				

Zubehör



Für größere Mengen als aufgelistet, bitte telefonisch ein Angebot einholen.

MOUSER LAGER-NR.	Schurter Teile-Nr.	Beschreibung	Stückpreis			
			1	10	25	50
693-CZZ11	CZZ11	Wasserfeste Abdeckung - 1-polig				
693-CZZ21	CZZ21	Wasserfeste Abdeckung - 2-polig				

SCHURTER TA45-SERIE: THERMISCHE LEISTUNGSSCHUTZSCHALTER MIT WIPPBETÄTIGER

- TA45 ist definitiv auslösefrei
- Leistung: 240VAC/60VDC
- Auf den schwarzen Schalter ist die I/O-Legende weiß aufgedruckt
- Der orangefarbene Schalter ist transparent beleuchtet und die I/O-Legende ist weiß aufgedruckt
- Wippschalter in anderen Farben und mit anderen Legenden sind auch erhältlich. Für weitere Informationen rufen Sie uns bitte an.
- Einrastmontage



- IP40 Schutzgrad der Vorderseite
- Anschlüsse: 0.250 Zoll Quick-Connect
- DPST-Schalter (Ein-Aus); auch 3-polig erhältlich. Falls Sie weitere Informationen benötigen, rufen Sie uns bitte an.
- I-Pol Geräte verwenden eine 120-Volt-Beleuchtung; Z-Pol Geräte verwenden 240Volt

Für größere Mengen als aufgelistet, bitte telefonisch ein Angebot einholen.

MOUSER LAGER-NR.	Schurter Teile-Nr.	Abb.	Nennstrom	Thermischer Überlastungs-schutz	Schalterfarbe	Stückpreis			
						1	10	25	50
693-ABTBLJ05C0	ABTBLJ05C0	D	0.5A	1-polig	Schwarz				
693-A126LJ05C0	A126LJ05C0	D	0.5A	1-polig	Orange				
693-ABDBLJ05C0	ABDBLJ05C0	D	0.5A	2-polig	Schwarz				
693-ABTBLJ20C0	ABTBLJ20C0	D	2A	1-polig	Schwarz				
693-A126LJ20C0	A126LJ20C0	D	2A	1-polig	Orange				
693-ABDBLJ20C0	ABDBLJ20C0	D	2A	2-polig	Schwarz				
693-A326LJ20C0	A326LJ20C0	D	2A	2-polig	Orange				
693-ABTBL050C0	ABTBL050C0	D	5A	1-polig	Schwarz				
693-ABDBL050C0	ABDBL050C0	D	5A	2-polig	Schwarz				
693-A326L050C0	A326L050C0	D	5A	2-polig	Orange				
693-ABTBL100C0	ABTBL100C0	D	10A	1-polig	Schwarz				
693-A126L100C0	A126L100C0	D	10A	1-polig	Orange				
693-ABDBL100C0	ABDBL100C0	D	10A	2-polig	Schwarz				
693-A326L100C0	A326L100C0	D	10A	2-polig	Orange				
693-ABTBL150C0	ABTBL150C0	D	15A	1-polig	Schwarz				
693-A126L150C0	A126L150C0	D	15A	1-polig	Orange				
693-ABDBL150C0	ABDBL150C0	D	15A	2-polig	Schwarz				
693-A326L150C0	A326L150C0	D	15A	2-polig	Orange				
693-ABTBL200C0	ABTBL200C0	D	20A	1-polig	Schwarz				
693-A126L200C0	A126L200C0	D	20A	1-polig	Orange				
693-ABDBL200C0	ABDBL200C0	D	20A	2-polig	Schwarz				
693-A326L200C0	A326L200C0	D	20A	2-polig	Orange				

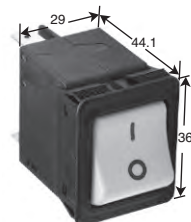
ABMESSUNGEN: mm

A



1-Pole

B



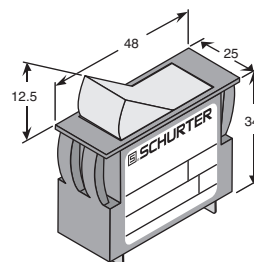
2-Pole

C

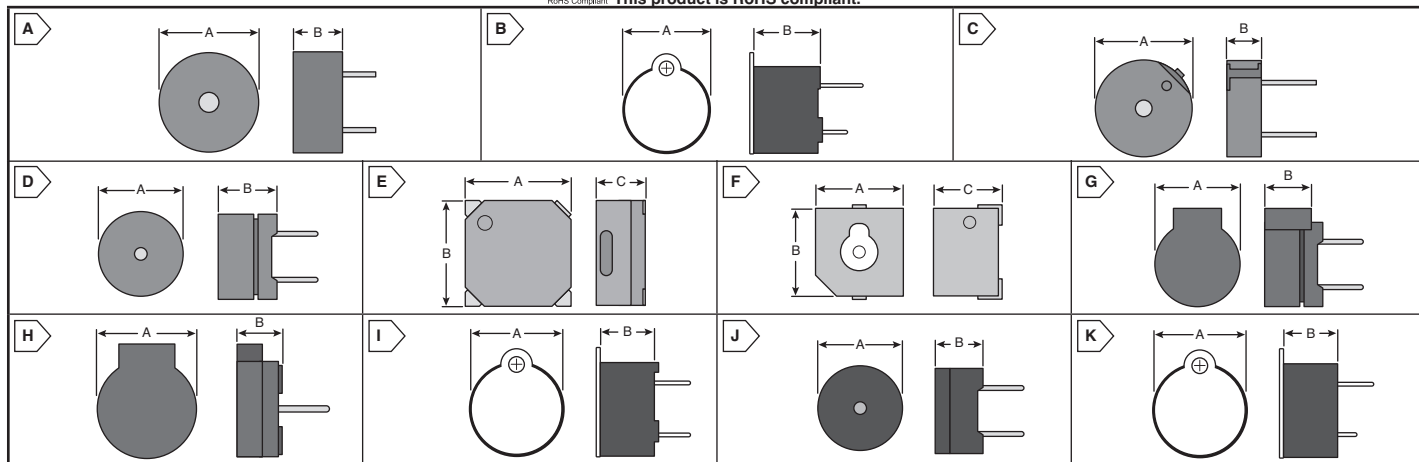


3-Pole

D



RoHS Compliant This product is RoHS compliant.

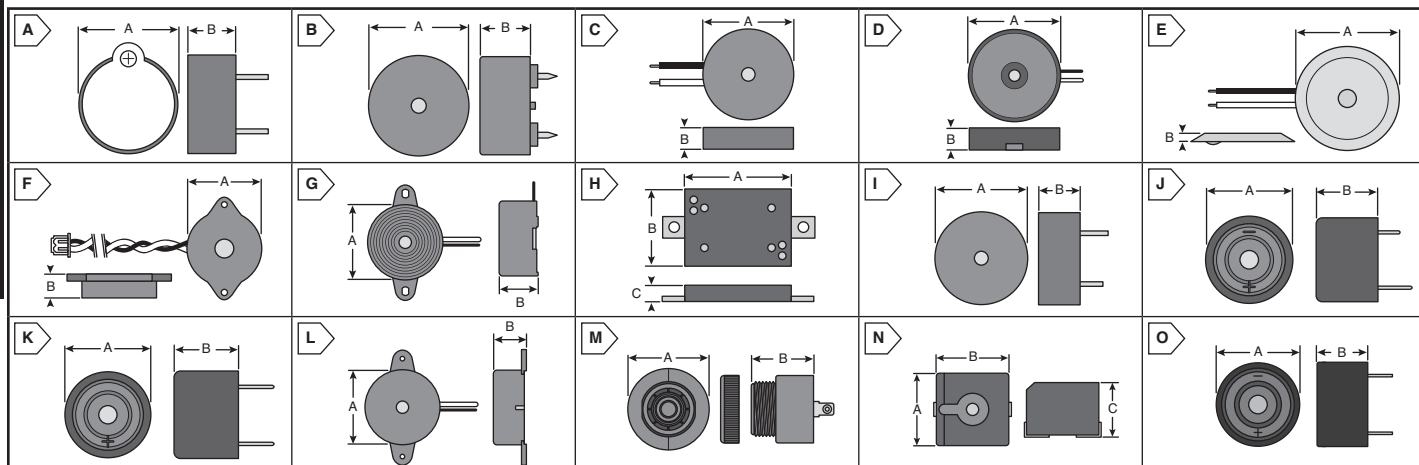


MAGNETISCHE SUMMER

Für größere Mengen als aufgelistet, bitte telefonisch ein Angebot einholen.

MOUSER LAGER-NR.	Abb.	Resonanzfrequenz (Hz)	Nennspannung	Stromrichtwert (mA)	Schalldruckpegel (dB)	Anschluss typ	Abmessungen (mm) A x B x C	Stückpreis			
								1	25	50	100
Externer Treiber											
254-EMB73-RO	A	3100	3Vo-p	100	70	Kontakt	ø6.7 x 3.6 x ---				
254-EMB15-RO	B	2400	5Vo-p	50	85	Kontakt	ø12 x 10 x ---				
254-EMB145-RO	C	2000	5Vo-p	50	85	Kontakt	ø14 x 5.0 x ---				
254-EMB121-RO	D	2048	1.5Vo-p	35	85	Kontakt	ø12 x 8.5 x ---				
254-EMB84X-RO	E	2730	5Vo-p	100	87	SMD	8.5 x 8.5 x 4.0				
254-EMB84Q-RO	E	2730	3.6Vo-p	100	87	SMD	8.5 x 8.5 x 3.0				
254-EMB135-RO	F	2400	5Vo-p	30	88	SMD	12.8 x 12.8 x 6.5				
254-EMB132-RO	F	2400	12Vo-p	30	90	SMD	12.8 x 12.8 x 10				
254-EMB140-RO	G	2048	3.5Vo-p	35	85	Kontakt	ø12 x 8.5 x ---				
254-EMB93-RO	H	2731	3Vo-p	80	85	Kontakt	ø9.0 x 4.0 x ---				
254-EMB120-RO	I	2800	1.5Vo-p	40	85	Kontakt	ø12 x 10 x ---				
254-EMB1212-RO	I	2400	12Vo-p	80	85	Kontakt	ø12 x 10 x ---				
254-EMB1005-RO	J	3100	5Vo-p	60	85	Kontakt	ø9.6 x 7 x ---				
Selbst antreibend											
254-EMB125-RO	B	2300	5Vo-p	35	85	Kontakt	ø12 x 9.5 x ---				
254-EMB122-RO	B	2300	12V DC	35	85	Kontakt	ø12 x 9.5 x ---				
254-EMB105-RO	K	2500	5Vo-p	25	80	Kontakt	ø9.6 x 5.0 x ---				
254-EMB1205-RO	K	2300	5V DC	30	83	Kontakt	ø12 x 7.5 x ---				

Kobitone



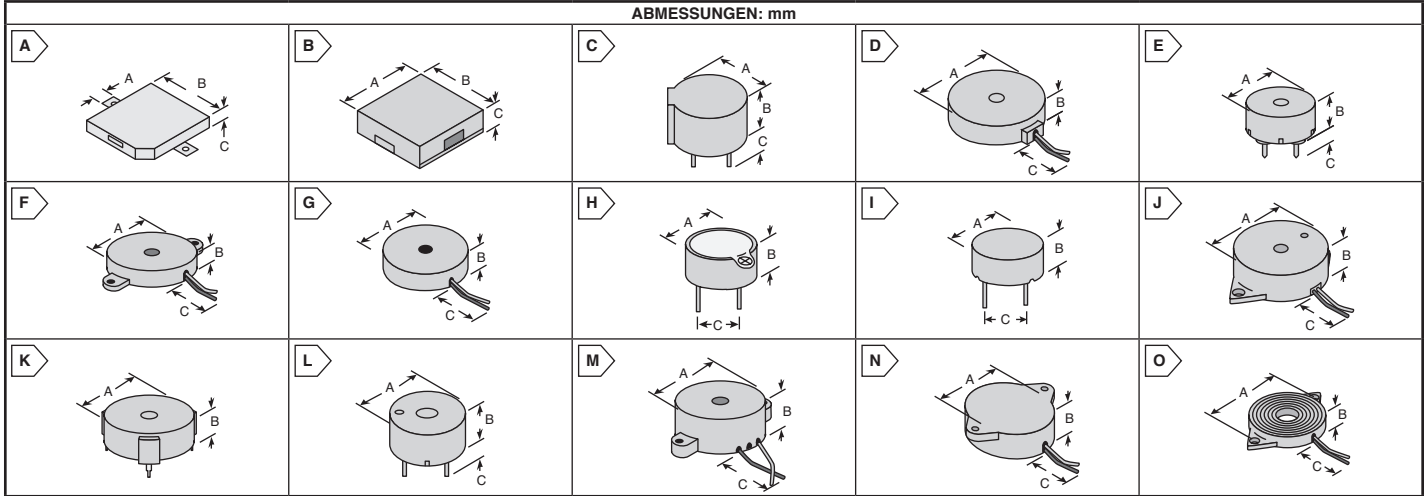
PIEZOELEKTRISCHE SUMMER

Für größere Mengen als aufgelistet, bitte telefonisch ein Angebot einholen.

MOUSER LAGER-NR.	Abb.	Resonanzfrequenz (Hz)	Nennspannung	Stromrichtwert (mA)	Schalldruckpegel (dB)	Anschluss typ	Abmessungen (mm) A x B x C	Stückpreis			
								1	25	50	100
Externer Treiber											
254-PB140-ROX	A	4000	5Vp-p	5	80	Kontakt	ø13.8 x 6.8 x ---				
254-PB170-ROX	B	2000	3Vp-p	5	70	Kontakt	ø17 x 8.6 x ---				
254-PB102-ROX	C	3200	10Vp-p	5	80	Draht	ø10 x 3.2 x ---				
254-PB160-ROX	D	4000	7Vp-p	7	80	Draht	ø16.5 x 4.0 x ---				
254-PB284-ROX	E	4400	6Vp-p	8	85	Draht	ø27.7 x 2.8 x ---				
254-PB441-ROX	F	1100	10Vp-p	11	85	Draht	ø44 x 14 x ---				
254-PB305-ROX	G	2500	10Vp-p	9	86	Draht	ø30 x 9.5 x ---				
254-PB119-ROX	H	4100	5Vp-p	5	70	SMD	11 x 9.0 x 1.7				
Selbst antreibend											
254-PB1440-ROX	I	4000	12V DC	7	80	Kontakt	ø13.8 x 7.5 x ---				
254-PB239-ROX	J	2900	12V DC	8	85	Kontakt	ø23 x 16 x ---				
254-PB247-ROX	K	3700	12V DC	8	90	Kontakt	ø24 x 18 x ---				
254-PB233-ROX	G	3300	12V DC	12	85	Draht	ø22.5 x 12 x ---				
254-PB428-ROX	L	2800	12V DC	9	96	Draht	ø42 x 16 x ---				
254-PB315-ROX	L	3500	9V DC	9	95	Draht	ø31 x 14 x ---				
254-PB4229S-ROX	M	2900	110 DC/AC	18	83	Kontakt	ø43 x 33 x ---				
254-PB145-ROX	N	3300	5Vp-p	8	80	SMD	14 x 14 x 10.7				
254-PB249-ROX	O	2900	12V DC	8	85	Kontakt	ø23.8 x 16 x ---				



ABMESSUNGEN: mm



PIEZOELEKTRISCHE SUMMER

Für größere Mengen als aufgelistet, bitte telefonisch ein Angebot einholen.

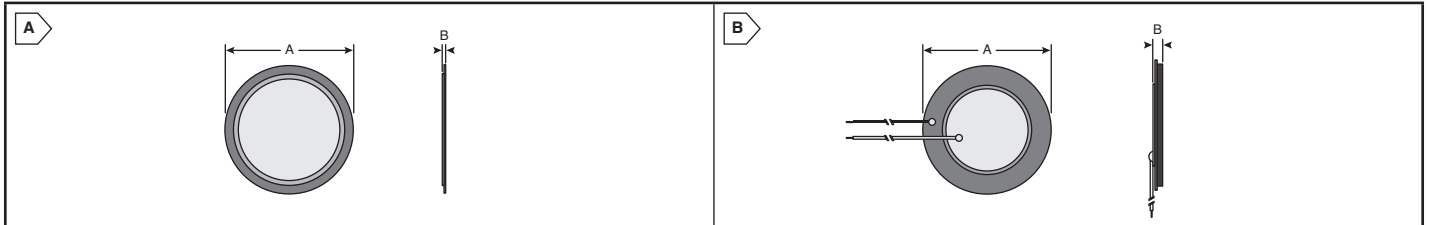
MOUSER LAGER-NR.	Abb.	Resonanzfrequenz (Hz)	Nennspannung	Stromverbrauch (mA)	Schalldruckpegel (dB)	Anschlusstyp	Abmessungen: mm			Stückpreis			
							A	B	C	1	25	50	100
Externer Treiber													
254-PB501-ROX	A	4000	15Vp-p	3 bei 9Vp-p	80	SMD	2.0	13.0	2.5				
254-PB502-ROX	B	4000	15Vp-p	3 bei 9Vp-p	80	SMD	14.5	14.0	4.8				
254-PB503-ROX	C	4000	15Vp-p	3 bei 9Vp-p	72	Kontakt	10.5	4.0	4.0				
254-PB504-ROX	D	4000	15Vp-p	3 bei 9Vp-p	72	Draht	ø10.5	3.0	25.0				
254-PB506-ROX	D	5000	15Vp-p	3 bei 9Vp-p	80	Draht	ø10.5	3.0	25.0				
254-PB507-ROX	E	4000	15Vp-p	3 bei 9Vp-p	80	Kontakt	ø12.6	7.0	3.5				
254-PB508-ROX	E	4000	30Vp-p	4 bei 12Vp-p	90	Kontakt	ø22.0	12.0	6.5				
254-PB514-ROX	F	3500	30Vp-p	4 bei 9Vp-p	85	Draht	ø30.0	5.5	85.0				
254-152-ROX	G	4000	30Vp-p	3 bei 9Vp-p	80	Draht	ø16.7	4.0	85.1				
254-15231-ROX	H	3200	15Vp-p	3 bei 9Vp-p	80	Kontakt	ø13.8	32.0	7.6				
254-15240-ROX	I	4096	20Vp-p	3 bei 9Vp-p	80	Kontakt	ø17.2	8.1	23.8				
254-20205-ROX	E	4096	30Vp-p	3 bei 9Vp-p	80	Kontakt	ø22.0	8.0	10.8				
254-272-ROX	J	4400	30Vp-p	4 bei 9Vp-p	90	Draht	ø30.0	5.5	84.8				
254-352-ROX	J	2500	30Vp-p	5 bei 9Vp-p	90	Draht	ø41.9	15.9	115.0				
Selbst antreibend													
254-PB516-ROX	K	2500	3-27VDC	9 bei 9VDC	83	Kontakt	ø29.5	10.0	- - -				
254-27346-ROX	G	4400	3-27VDC	9 bei 9VDC	83	Draht	ø30.0	5.0	85.1				
254-PB518-ROX	J	3500	3-30VDC	8 bei 9VDC	85	Draht	ø31.0	10.0	75.0				
254-PB511-ROX	J	5000	3-30VDC	8 bei 9VDC	80	Draht	ø31.0	10.0	75.0				
254-PB519-ROX	J	3500	3-30VDC	10 bei 9VDC	87	Draht	ø31.0	10.0	100.0				
254-PB521-ROX	L	2800	3-20VDC	12 bei 9VDC	100	Kontakt	ø42.0	16.5	8.0				
254-PB509-ROX	L	3800	3-30VDC	8 bei 9VDC	83	Kontakt	ø24.0	14.0	3.7				
254-PB510-ROX	L	5000	3-15VDC	7 bei 9VDC	93	Kontakt	ø24.5	16.0	3.7				
254-PB512-ROX	M	3000	5-20VDC	20 bei 9VDC	97	Draht	ø42.0	16.0	120.0				
254-PB513-ROX	M	5000	5-20VDC	12 bei 9VDC	93	Draht	ø42.0	16.0	120.0				
254-15210-ROX	H	4400	3-15VDC	8 bei 9VDC	85	Kontakt	ø13.8	8.5	7.6				
254-20C6-ROX	F	3400	3-30VDC	8 bei 9VDC	80	Draht	ø28.9	9.5	135.0				
254-27C0-ROX	J	3500	3-20VDC	8 bei 9VDC	97	Draht	ø31.8	14.0	100.0				
254-35C1-ROX	M	2800	3-30VDC	8 bei 9VDC	88	Draht	ø41.9	25.9	110.0				
254-35C5-ROX	M	2800	3-15VDC	45 bei 9VDC	103	Draht	ø41.9	25.9	110.0				

Kobitone Audio

TELEFONKLINGELN

Für größere Mengen als aufgelistet, bitte telefonisch ein Angebot einholen.

MOUSER LAGER-NR.	Abb.	Resonanzfrequenz (Hz)	Nennspannung	Stromverbrauch (mA)	Schalldruckpegel (dB)	Anschlusstyp	Abmessungen: mm			Stückpreis			
							A	B	C	1	25	50	100
254-PB500-ROX	N	800	40Vp-p	4 bei 9Vp-p	80	Draht	ø44.0	14.0	110.0				
254-35T2-ROX	O	1200	40Vp-p	3 bei 9Vp-p	80	Draht	ø34.5	9.0	110.0				



PIEZOELEKTRISCHE SUMMERELEMENTE

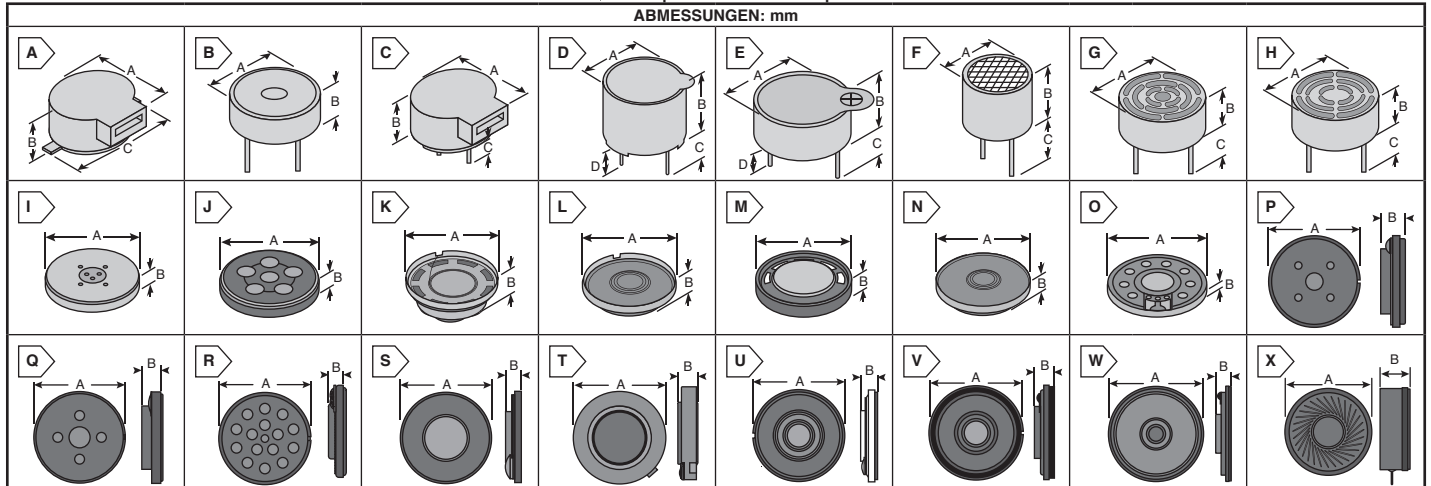
Externer Treiber

Für größere Mengen als aufgelistet, bitte telefonisch ein Angebot einholen.

MOUSER LAGER-NR.	Abb.	Resonanzfrequenz (Hz)	Resonanzimpedanz (Ω)	Nennspannung	Typ	Abmessungen (mm) A x B	Stückpreis			
							1	25	50	100
254-PB125-ROX	A	6500	500	30Vp-p	Extern	ø12 x 0.18				
254-PB200-ROX	A	4000	300	30Vp-p	Extern	ø20 x 0.22				
254-PB158-ROX	B	5800	800	30Vp-p	Extern	ø15 x 2.0				

This product is RoHS compliant.

ABMESSUNGEN: mm



MAGNETISCHE UMWANDLER

Für größere Mengen als aufgelistet, bitte telefonisch ein Angebot einholen.

MOUSER LAGER-NR.	Abb.	Resonanzfrequenz (Hz)	Nennspann.	Stromverbrauch (mA)	Schalldruckpegel (dB)	Ansch.-typ	Abmessungen: mm				Stückpreis			
							A	B	C	D	1	25	50	100
254-MB553-RO	A	2730	5VDC	80	85	SMD	10.6	4.0	12.5	---				
254-MB555-ROX	B	2730	3VDC	80	85	Kontakt	ø9.0	4.0	---	---				
254-MB556-ROX	C	2700	1.5VDC	80	85	Kontakt	10.6	4.0	4.5	---				
254-MB557-RO	D	2400	12VDC	40	85	Kontakt	ø12.0	9.0	5.5	4.0				
254-MB563-RO	D	2048	5VDC	50	82	Kontakt	ø12.0	9.0	5.5	4.0				
254-MB561-RO	E	2300	5VDC	30	83	Kontakt	ø12.0	7.5	5.5	4.0				

ULTRASCHALLUMWANDLER

Für größere Mengen als aufgelistet, bitte telefonisch ein Angebot einholen.

MOUSER LAGER-NR.	Abb.	Beschreibung	SPL Min. (dB)	Empfindl. Min. (dB)	Mittenfrequenz (kHz)	Bandbreite (kHz)	Max. Eing.-Spann.	Abmessungen: mm			Stückpreis			
								A	B	C	1	25	50	100
255-400PT160-ROX	F	Transceiver	117	-65	40 ± 1.0	2	20	ø16.2	12.2	10.0				
255-400SR12M-ROX	F	Empfänger	---	-67	40 ± 1.0	2	20	ø12.8	8.9	10.0				
255-400ST12M-ROX	F	Transmitter	115	---	40 ± 1.0	2	20	ø12.8	8.9	10.0				
255-400SR16-ROX	F	Empfänger	---	-65	40 ± 1.0	2.5	20	ø16.2	11.9	10.0				
255-400ST16-ROX	F	Transmitter	119	---	40 ± 1.0	2	20	ø16.2	11.9	10.0				
255-250ST16P-ROX	G	Transmitter	112	---	25 ± 1.0	2	20	ø15.7	12.0	10.0				
255-250SR16P-ROX	G	Empfänger	---	-62	25 ± 1.0	2	20	ø15.7	12.0	10.0				
255-328ST16M-ROX	F	Transmitter	115	---	32.8 ± 1.0	2.5	20	ø16.2	9.6	10.0				
255-328SR16M-ROX	F	Empfänger	---	-67	32.8 ± 1.0	2.5	20	ø16.2	9.6	10.0				
255-400ST10P-ROX	H	Transmitter	115	---	40 ± 1.0	2.5	10	ø10.0	7.2	9.4				
255-400SR10P-ROX	H	Empfänger	---	-65	40 ± 1.0	3	10	ø10.0	7.2	9.4				
255-400ST12P-ROX	G	Transmitter	115	---	40 ± 1.0	2	15	ø12.8	9.1	10.0				
255-400SR12P-ROX	G	Empfänger	---	-67	40 ± 1.0	2	15	ø12.8	9.1	10.0				

MYLAR LAUTSPRECHER

Für größere Mengen als aufgelistet, bitte telefonisch ein Angebot einholen.

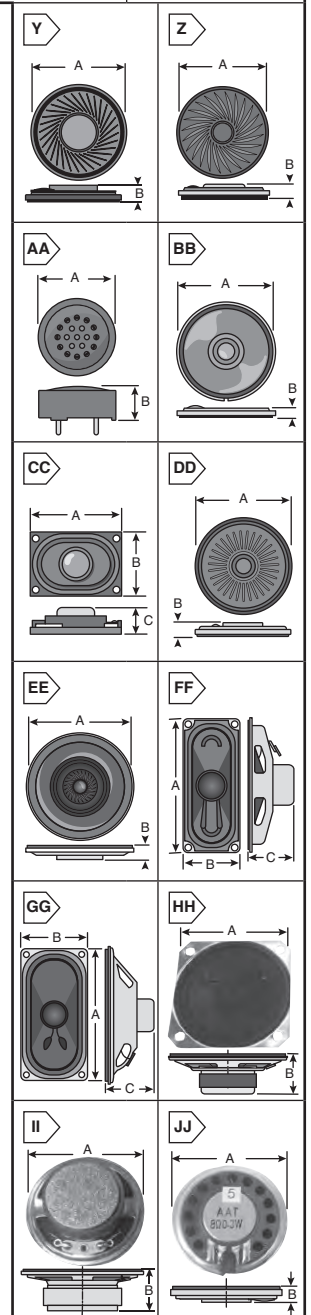
MOUSER LAGER-NR.	Abb.	Impedanz (Ω)	Nennleistung (mW) Normal	Nennleistung (mW) Max.	Frequenzbereich (Hz)	Schalldruckpegel (dB)	Abmessungen: mm		Stückpreis			
							A	B	1	25	50	100
254-PS600-RO	I	8Ω	300	500	1000 - 20000	83	ø12.0	2.4				
254-PS601-RO	J	8Ω	200	300	700 - 7000	85	ø15.0	3.5				
254-PS602-RO	K	32Ω	30	50	400 - 20000	102	ø15.0	3.5				
254-PS603-RO	L	8Ω	200	400	400 - 6500	75	ø20.0	3.0				
254-PS604-RO	M	32Ω	200	500	360 - 2800	80	ø27.0	5.1				
254-PS605-RO	N	8Ω	100	200	350 - 6800	76	ø30.0	3.5				
254-PS606-RO	N	25Ω	200	500	320 - 7200	83	ø36.0	4.8				
254-PS607-RO	N	8Ω	500	1000	350 - 6200	84	ø40.0	5.0				
254-PS608-RO	O	8Ω	200	500	350 - 11000	82	ø40.0	4.2				
254-PS609-RO	O	8Ω	250	500	350 - 8500	85	ø50.0	5.0				
254-PS610-RO	O	8Ω	500	1000	350 - 13000	88	ø57.0	8.4				

DYNAMISCHE LAUTSPRECHER

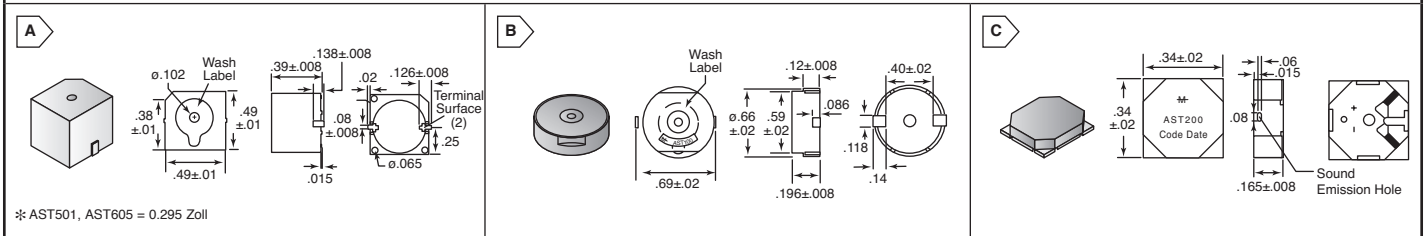
- Anwendungsbereiche:**
- Mediaplayer
 - PCs
 - Digitalkameras
 - LCD-Anzeigen
 - Kommunikationsgeräte

Für größere Mengen als aufgelistet, bitte telefonisch ein Angebot einholen.

MOUSER LAGER-NR.	Abb.	Impedanz (Ω)	Nennleistung (W)	Frequenzgang (Hz)	Magnettyp	Abmessungen (mm) A x B x C	Stückpreis			
							1	25	50	100
254-DS108-RO	P	8	0.15	1200-6K	Nd-Fe-B	ø10 x 2.7				
254-DS136-RO	Q	16	0.5	1000-20K	Nd-Fe-B	ø13 x 3.0				
254-DS152-RO	R	32	0.5	920-20K	Nd-Fe-B	ø15 x 2.9				
254-DS1886-RO	S	8	1.0	1000-5K	Nd-Fe-B	ø18 x 3.2				
254-DS1808-RO	T	8	0.5	850-20K	Nd-Fe-B	ø18 x 4.3				
254-DS206-RO	U	16	0.25	1000-10K	Nd-Fe-B	ø20 x 3.8				
254-DS202-RO	V	32	0.5	870-7.5K	Ferrit	ø20 x 4.1				
254-DS238-RO	W	8	1.0	820-5K	Ferrit	ø23 x 4				
254-DS268-RO	X	8	0.5	550-20K	Nd-Fe-B	ø25.6 x 9.2				
254-DS2686-RO	Y	8	1.0	800-20K	Nd-Fe-B	ø26 x 4.5				
254-DS288-RO	Z	8	0.5	500-10K	Nd-Fe-B	ø28 x 5.0				
254-DS308-RO	AA	8	0.15	1300-5K	Nd-Fe-B	ø29.2 x 11.8				
254-DS368-RO	BB	8	1.0	550-6K	Nd-Fe-B	ø36 x 4.6				
254-DS4028-RO	CC	8	2.0	530-16.5K	Nd-Fe-B	40 x 28.3 x 11.5				
254-DS4020-RO	CC	8	2.0	400-2.2K	Nd-Fe-B	40 x 20 x 5.8				
254-DS408-RO	DD	8	1.0	600-6K	Nd-Fe-B	ø40 x 5.1				
254-DS458-RO	EE	8	1.0	500-6K	Nd-Fe-B	ø45 x 5.3				
254-DS708-RO	FF	8	2.0	300-20K	Nd-Fe-B	70 x 30 x 23.0				
254-DS718-RO	GG	8	4.0	380-20K	Nd-Fe-B	71 x 41 x 25.0				
254-DS5053-RO	HH	8	0.2	550-4.5K	Ferrit	ø50 x 16.5				
254-DS5084-RO	II	8	0.25	450-4.5K	Ferrit	ø50 x 16.9				
254-DS2812-RO	JJ	8	0.3	600-20K	Nd-Fe-B	ø28 x 3.9				



ABMESSUNGEN: Zoll



* AST501, AST605 = 0.295 Zoll

MALLORY SONALERT II™ ZUR AUFBAUMONTAGE (MIT UND OHNE SCHALTKREIS)

MOUSER LAGER-NR.	Abb.	Resonanz-/Oszillations-Frequenz (Hz)	Nennspannung Vpp	Betriebsspannung (Max.)	Schall-druck dB (Min.)	Strom-verbrauch (Max.)	Stückpreis		
							1	25	50
539-ASI301Q	A	2300 ±300 Hz	5VDC	4~7 VDC	90dB	30mA			
539-ASI401Q	A	2300 ±300 Hz	12V DC	9~15 Vpp	90dB	50mA			
539-AST100Q	B	4000 ±500 Hz	5 Vpp	15 Vpp	80 dB	1.5 mA			
539-AST200Q	C	2700 ±500 Hz	3 Vpp	2~5 Vpp	80 dB	80 mA			
539-AST501Q	A	2400 ±500 Hz	1.5 Vpp	1~2 Vpp	85 dB	70 mA			
539-AST605Q	A	2400 ±500 Hz	5 Vpp	4~7 Vpp	87 dB	50mA			

MALLORY SONALERT®

• Plattenmontage mit Schaltkreis • Niedriges Profil und kompakt • Piezo-Tonqualität • Hergestellt in den USA

MOUSER LAGER-NR.	Abb.	Frequenz	Minimaler Schalldruck (dB/2Fuß)	Nennspannung	Max. Stromstärke	Stückpreis			
						1	25	50	100
539-MSR320R	D	3.40KHz ± 0.4KHz	75 bei 12V	3-20VDC	3-16mA bei 3-20VDC				
539-MSR320SR	D	3.40KHz ± 0.4KHz	62 bei 3V	3-20VDC	3-16mA bei 3-20VDC				
539-MSR516NR	D	3.90KHz ± 0.4KHz	85 bei 12V	5-16VDC	3-16mA bei 5-16VDC				
539-MSO320R	E	3.15KHz ± 0.4KHz	75 bei 12V	3-20VDC	3-16mA bei 3-20VDC				
539-MAS800Q	F	2.8KHz ± 0.5KHz	103 bei 12V	9-12VDC	50mA bei 12VDC				
539-MAS800SQ	F	2.8KHz ± 0.5KHz	103 bei 12V	9-12VDC	50mA bei 12VDC				
539-MAS803Q	F	2.8KHz ± 0.5Hz	95 bei 3V	3-7VDC	130mA bei 7VDC				
539-MAS806Q	F	2.8KHz ± 0.5Hz	95 bei 6V	5-14VDC	50mA bei 14VDC				
539-MSR516NSR	D	3.90KHz	85 bei 12V	5-16VDC	3-16mA bei 5-16VDC				
539-MAS806SQ	F	2.8KHz	95 bei 6V	5-14VDC	3-16mA bei 5-16VDC				

MALLORY SONALERT II™ - SPEZIELLE LEITERPLATTENMONTAGE MIT SCHALTKREIS

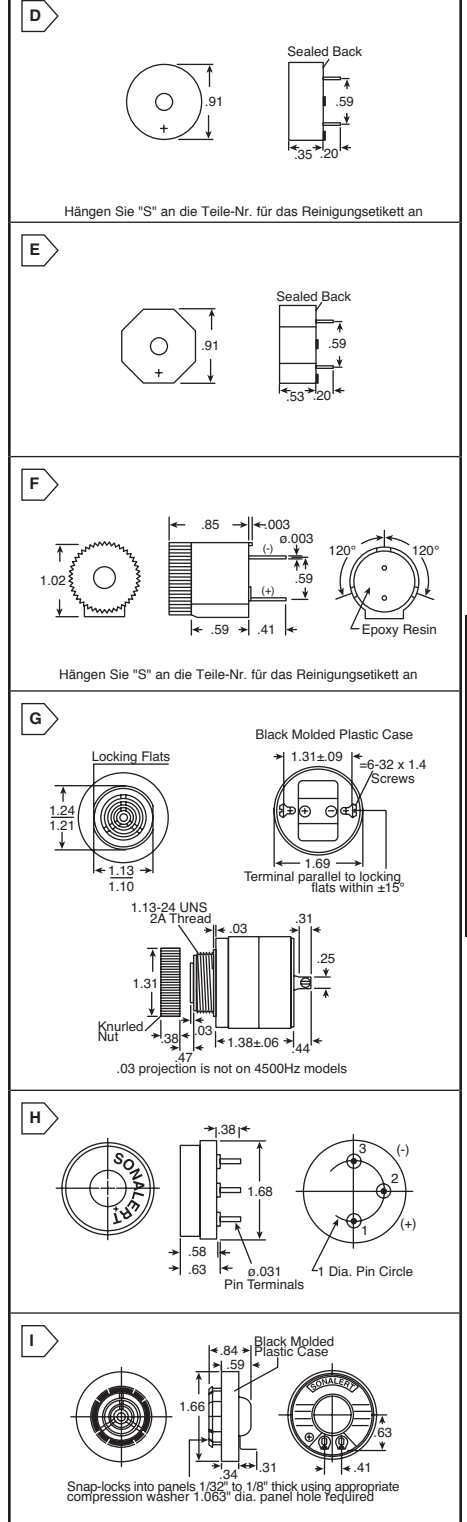
MOUSER LAGER-NR.	Abb.	Schall-typ	Frequenz	Minimaler Schalldruck (dB/2Fuß)	Nennspannung	Max. Stromstärke	Stückpreis			
							1	25	50	100
539-MSR516NPR	D	Schnellimp.	3.9KHz	85 bei 12V	5-16VDC	3-12mA bei 5-16VDC				
539-MSR516NJR	D	Langs. Imp.	3.9KHz	85 bei 12V	5-16VDC	3-12mA bei 5-16VDC				
539-MSR516WR	D	Hupe	3.9KHz	85 bei 12V	5-16VDC	3-12mA bei 5-16VDC				
539-MSR516XR	D	Sirene	3.9KHz	85 bei 12V	5-16VDC	3-12mA bei 5-16VDC				

MALLORY SONALERT® UNTERBROCHENE TÖNE



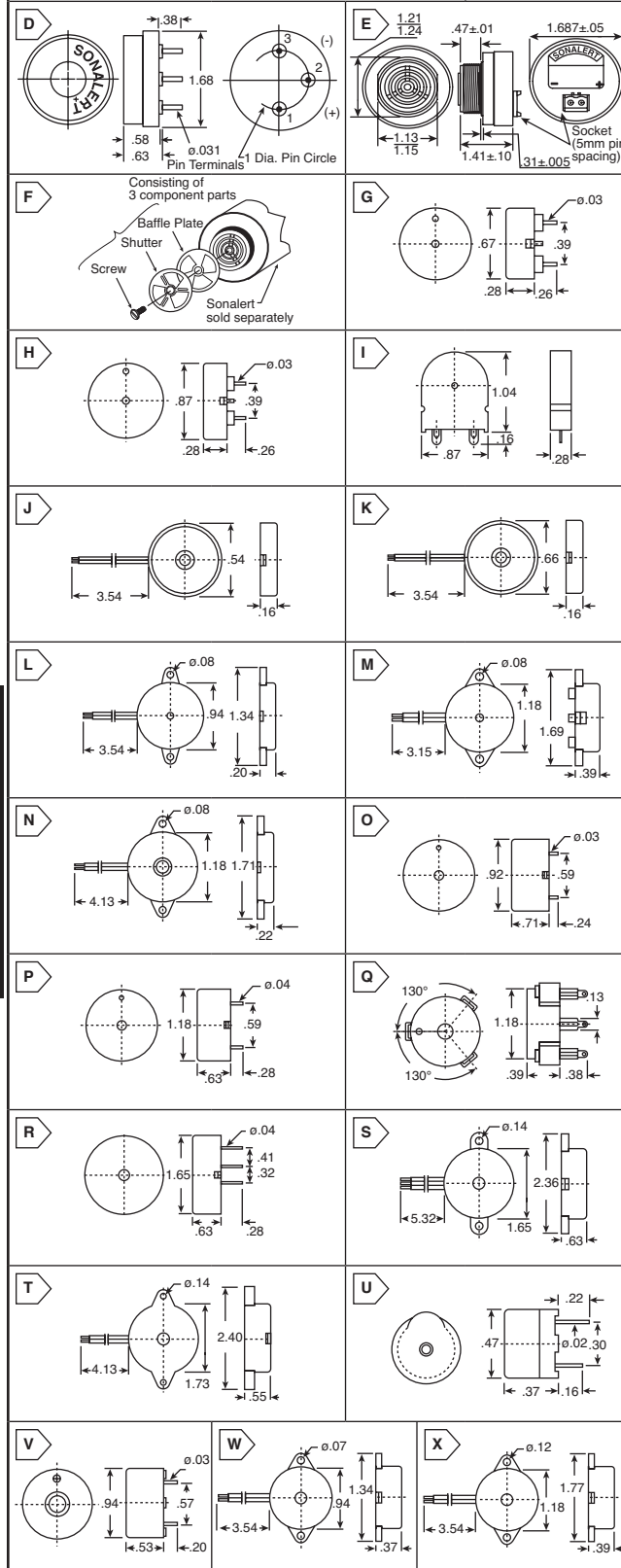
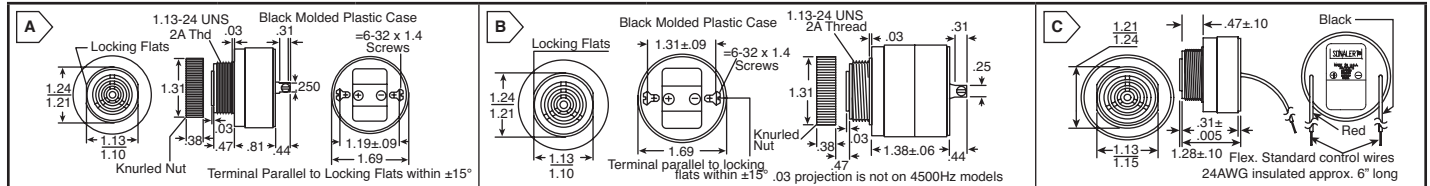
MOUSER LAGER-NR.	Abb.	Montage-methode	Frequenz ±500 (Hz)	Betriebsspann. † AC/DC Nicht pol. Alle anderen nur DC		Schalldruck dB (A) bei 2 Fuß		Typischer Betriebs-strom (mA)		Stückpreis		
				Min.	Max.	bei V Min.	bei V Max.	bei Min. V	bei Max. V	1	25	50
Schneller Impuls												
539-SC110HPR	G	Panel	4500	† 30	† 120	68	80	6	20			
539-SC110PR	G	Panel	2900	† 30	† 120	68	80	6	21			
539-SC250PR	G	Panel	2900	† 60	† 250	68	78	4	13			
539-SC616NPR	H	Panel	2900	6	16	80	95	4	16			
539-SC628DPR	H	Panel	1900	6	28	60	75	6	23			
539-SC628ANPR	H	Panel	2900	6	28	80	95	4	30			
539-SC628NDP	H	Panel	2000	10	28	85	95	2	10			
539-SC628NPR	H	Panel	2900	6	28	80	90	4	16			
539-SC628PR	I	Panel	2900	6	28	68	80	6	22			
539-SC648ANPR	H	Panel	2900	10	48	91	104	4	26			
Glocke												
539-SC616CPR	I	Panel	2900	6	16	68	78	3	8			
539-SC628CPNR	H	Panel	2900	6	28	84	95	6	16			
Langsamer Impuls												
539-SC110JR	G	Panel	2900	† 30	† 120	68	80	6	21			
539-SC110NJR	G	Panel	2900	† 30	† 120	80	95	8	28			
539-SC616NJR	H	Panel	2900	6	16	80	95	4	16			
539-SC628AJR	H	Panel	2900	6	28	68	80	4	16			
539-SC628ANJR	H	Panel	2900	6	28	80	95	4	30			
539-SC628DJR	H	Panel	1900	6	28	60	75	5	23			
539-SC628EJR	H	Panel	1900	6	28	50-62	65-78	0.5	2			
539-SC628JR	H	Panel	2900	6	28	68	80	5	20			
539-SC628JWR	H	Panel	2900	6	28	78	89	5	20			
Kurzer Impuls												
539-SC628K	H	Panel	2900	6	28	68	80	6	23			
539-SC110KR	G	Panel	2900	† 30	† 120	70	80	6	22			
Trällern												
539-SC630JWR	H	Panel	1800	9	30	65	80	-	40			
Sirene												
539-SC648S	H	Panel	1900	10	48	80	90	3.5	6.5			

© Copyright 2014 Mouser Electronics



Mallory-Sonalert Audio

© Copyright 2014 Mouser Electronics



MALLORY SONALERT® ANHALTENDE TÖNE		ABMESSUNGEN: (in.)										
		* Mittlere Lautstärke ↑ AC/DC Nicht polar, Alle anderen nur Gleichstrom										
MOUSER LAGER-NR.	Abb.	Mont.-Art	Frequ. ±500 (Hz)	Betriebsspannung		Schalldruck dB (A) bei 2 Fuß		Typischer Betriebsstrom (mA)		Stückpreis		
				Min.	Max.	bei VMin.	bei VMax.	bei Min.V	bei Max.V	1	25	50
* 539-SC105R	A	Panel	2900	1	5	60	75	3	16			
* 539-SC110DR	B	Panel	1900	±30	±120	60	75	6	21			
* 539-SC110HR	B	Panel	4500	±30	±120	68	80	6	20			
* 539-SC110NR	B	Panel	2900	±30	±120	80	95	8	28			
* 539-SC110R	B	Panel	2900	±30	±120	68	80	6	21			
* 539-SC250DR	B	Panel	1900	±60	±250	60	72	5	16			
* 539-SC250R	B	Panel	2900	±60	±250	68	80	5	18			
* 539-SC307NR	A	Panel	2900	3	7	80	90	3	8			
* 539-SC416R	A	Panel	2900	4	16	68	80	4	14			
* 539-SNP428R	B	Fast	2900	±4	±28	64	78	3	18			
* 539-SC616NR	B	Panel	2900	±6	±16	80	95	4	16			
* 539-SC616NLR	C	Panel	2900	60	16	80	95	6	22			
* 539-SC628ADR	A	Panel	1900	6	28	60	75	4	15			
* 539-SC628ANR	D	Panel	2900	6	28	80	95	8	28			
* 539-SC628APR	B	Panel	2900	±6	±28	68	80	2	10			
* 539-SC628AR	B	Panel	2900	±6	±28	68	80	6	23			
* 539-SC628DR	A	Panel	1900	6	28	60	75	6	23			
* 539-SC628M	A	Panel	2900	6	28	70	85	4	16			
* 539-SC628MN	A	Panel	2900	6	28	80	90	4	16			
* 539-SC628NR	A	Panel	2900	6	28	80	90	3	14			
* 539-SC648ANR	B	Panel	2900	±10	±48	91	104	4	26			
* 539-SC648AR	B	Panel	2900	±10	±48	68	80	4	16			
* 539-SC628R	A	Panel	2900	6	28	68	80	3	18			
* 539-SC648R	A	Panel	2900	10	48	68	80	4	18			
* 539-SC110ER	B	Panel	1900	±30	±120	50/63	65/78	4	10			
* 539-SC250ER	B	Panel	1900	±60	±250	55/65	65/78	5	16			
* 539-SC628ER	A	Panel	1900	6	28	55/65	65/75	3	11			
* 539-SC628FR	A	Panel	2900	6	28	55/68	70/80	2	4			
* 539-SC628HR	B	Panel	4500	6	28	78	89	6	23			
* 539-SC628NDR	A	Panel	2000	6	28	75	95	3	15			
* 539-SC628NLR	C	Panel	2900	6	28	80	90	4	16			
* 539-SC628AHR	B	Panel	4500	6	28	68	80	4	16			
* 539-SCE016XD3CTB	E	Panel	2900	6	16	95	105	-	40			
* 539-SCE028LA3CTB	E	Panel	2900	±16	±28	85	95	-	20			
* 539-SCE028LD3CTB	E	Panel	2900	16	28	85	95	-	40			
* 539-SCE028MD3CTB	E	Panel	2900	16	28	75	85	-	40			
* 539-SCE120MA3CTB	E	Panel	2900	±48	±120	75	85	-	20			

Glocke												
* 539-SCE028MD3CM1B	E	Panel	2900	16	28	75	85	-	40			
Doppelton												
* 539-SCE028XD3MG5B	E	Panel	3	16	28	85	105	-	40			
Schneller doppelter Piepston												
* 539-SCE120XA3DP2B	E	Panel	2900	48	120	95	105	-	40			

MALLORY LAUTSTÄRKEREGLER

Für größere Mengen als aufgelistet, bitte telefonisch ein Angebot einholen.

• Manuell • Erzeugt ca. -10 dB bis -15 dB Dämpfung

MOUSER LAGER-NR.	Abb.	Material	Beschreibung	Stückpreis		
* 539-SCVC	F	Schw. Kunstst.	Nur für die SC-Serie	1	25	50

MALLORY MONTIERTE PIEZO-WANDLER

• Kein Schaltkreis Für größere Mengen als aufgelistet, bitte telefonisch ein Angebot einholen.

MOUSER LAGER-NR.	Abb.	Kont./Drähte	Resonanzfrequenz ±500 (Hz)	Betriebsspannung (Max.)	Max. Strom (mA)	Schalldruck dB (Min.)	Stückpreis		
Externer Treiber, kein Feedback									
* 539-PT-1540PQ	G	2 Kont.	4000	25Vp-p	1.5	85			
* 539-PT2040PQ	H	2 Kont.	4000	30Vp-p	1.5	90			
* 539-PT2020PQ	I	2 Kont.	2000	30Vp-p	1.5	80			
* 539-PT-1250WQ	J	2 Drähte	4800	30Vp-p	1.5	80			
* 539-PT1550WQ	K	2 Drähte	5000	25Vp-p	1.5	80			
* 539-PT2060WQ	L	2 Drähte	6000	30Vp-p	1.5	90			
* 539-PT2725WQ	M	2 Drähte	2500	30Vp-p	1.5	90			
* 539-PT2745WQ	N	2 Drähte	4500	30Vp-p	1.5	90			
* 539-PT2130PQ	O	2 Kont.	3000	30Vp-p	5.0	90			
* 539-PT2726PQ	P	2 Kont.	2500	30Vp-p	1.5	90			
Selbst antreibend mit Feedback									
* 539-PT-2735FPLQ	Q	3 Kont.	3500	3-28VDC	10	88			
* 539-PT3529FPQ	R	3 Kont.	2900	3-28VDC	8	90			
* 539-PT2038FWQ	K	3 Drähte	3800	3-28VDC	8	85			
* 539-PT3529FWQ	S	3 Drähte	2900	3-28VDC	8	90			
Telefonklingel									
* 539-PT4175WQ	T	2 Drähte	750	40Vp-p	1.5	87			

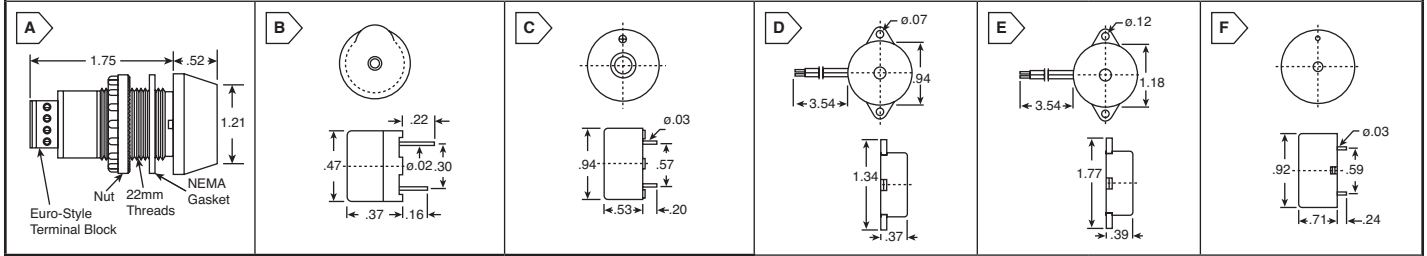
MALLORY ELEKTROMAGNETISCHE ANZEIGEN

• mit Schaltkreis Für größere Mengen als aufgelistet, bitte telefonisch ein Angebot einholen.

MOUSER LAGER-NR.	Abb.	Nennspannung (V)	Resonanzfrequenz (Hz)	Betriebsspannung (V)	Max. Strom (mA)	Schalldruck dB (Min.)	Stückpreis		
Kleine Größe									
* 539-PB-12N23P-01Q	U	1	2300	1.25-2.5	25	80			
* 539-PB12N23P05Q	U	5	2300	4.5-5.5	50	85			
* 539-PB-12N23P-12Q	U	12	2300	9.0-15	50	85			
* 539-PB12N32MP05AQ	V	5	3200	3-7	50	85			
* 539-PK26N04P06AQ	W	6	450	4-8	40	95			
* 539-PK26N04P12AQ	X	12	400	8-14	45	95			

Mallory-Sonalert Audio

ABMESSUNGEN: Zoll



MALLORY ZA-SERIE: 22MM PANELALARM MIT ANSCHLUSSKLEMMEN

• NEMA 3R/4X/12; IP-66

Für größere Mengen als aufgelistet, bitte telefonisch ein Angebot einholen.

MOUSER LAGER-NR.	Abb.	Impulsrate	Nennspannung (V)	Strom (Max.) mA	Schall-druck dB (Min.)	Stückpreis		
						1	25	50
539-ZA028MDCT	A	Konstant	16-28	40	75-85			
539-ZA028MACT	A	Konstant	16-28	40	75-85			
539-ZA028MDFP1	A	Schnellimp.	16-28	40	75-85			
539-ZA028LDCT	A	Konstant	16-28	40	85-95			
539-ZA028LDFP1	A	Schnellimp.	16-28	40	85-95			
539-ZA028LACT	A	Konstant	16-28	40	85-95			
539-ZA028LAFP1	A	Schnellimp.	16-28	40	85-95			
539-ZA120MACT	A	Konstant	48-120	40	75-85			
539-ZA120MACT	A	Konstant	48-120	40	75-85			
539-ZA120LACT	A	Konstant	48-120	40	85-95			
539-ZA120LAFP1	A	Schnellimp.	48-120	40	85-95			
539-ZA016MDCT	A	Konstant	6-16	40	75-85			
539-ZA016LDCT	A	Konstant	6-16	40	85-95			
539-ZA016LDFP1	A	Schnellimp.	6-16	40	85-95			

MALLORY PIEZO-ANZEIGEN

• Mit Schaltkreis

Für größere Mengen als aufgelistet, bitte telefonisch ein Angebot einholen.

MOUSER LAGER-NR.	Abb.	Impuls-rate	Oszill.-Freq. ±.5 (kHz)	Betriebs-spannung (VDC)	Strom (Max.) mA	Schall-druck dB (Min.)	Stückpreis		
							1	25	50
PC-Montage, 2 Kontakte									
539-PB-12N23P-01Q	B	1	2300	1.25-2.5	25	80			
539-PK20A38PQ	C	Konstant	3.8	3-24	15	95			
539-PK20A25PQ	C	Konstant	2.5	3-24	25	95			
539-PK27A25PSQ	D	Konstante	2.5	3-24	10	95			
539-PK-12N40PQ	E	Konstant	4.1	3-15	10	83			
539-PK-21A31PQ	F	Konstant	3.0	3-24	18	85			
539-PF21A31PQ	F	Schnell	3.0	3-24	18	85			
Flanschmontage, 2 Drähte									
539-PK21N30WQ	G	Konstant	3.0	1.5-30	12	80			
539-PK-27N26WQ	H	Konstant	2.5	3-28	15	90			
539-PF27N36WQ	H	Schnell	3.5	3-28	15	90			
539-PL-27N26WQ	H	Langsam	2.5	3-28	15	90			
539-PK27N36WQ	H	Konstante	3.5	3-28	15	90			
Panel- und Flanschmontage, 2 Drähte									
539-PK20A35EWQ	I	Konstant	3.5	3-24	10	95			
539-PF20A35EWQ	I	Schnell	3.5	3-24	10	95			
Panel- und Flanschmontage, 3 Drähte									
539-PFD-20A35EWQ	I	Konst./Schnell	3.5	3-24	10	95			

MALLORY PIEZO AUDIOWANDLER, MINIATUR-LAUTSPRECHER

Für größere Mengen als aufgelistet, bitte telefonisch ein Angebot einholen.

MOUSER LAGER-NR.	Abb.	Typ	Resonanz-frequenz ±200 (Hz)	Betriebs-spann. (Max.)	Impedanz (Ω)	Schall-druck dB (Min.)	Stückpreis		
							1	25	50
539-PB-2712PQ	J	Kegel	1250	2-5Vp-p	8.0	85			

MALLORY ELEKTROMAGNETISCHE PIEZO-WANDLER, KLEINE GRÖSSE

Für größere Mengen als aufgelistet, bitte telefonisch ein Angebot einholen.

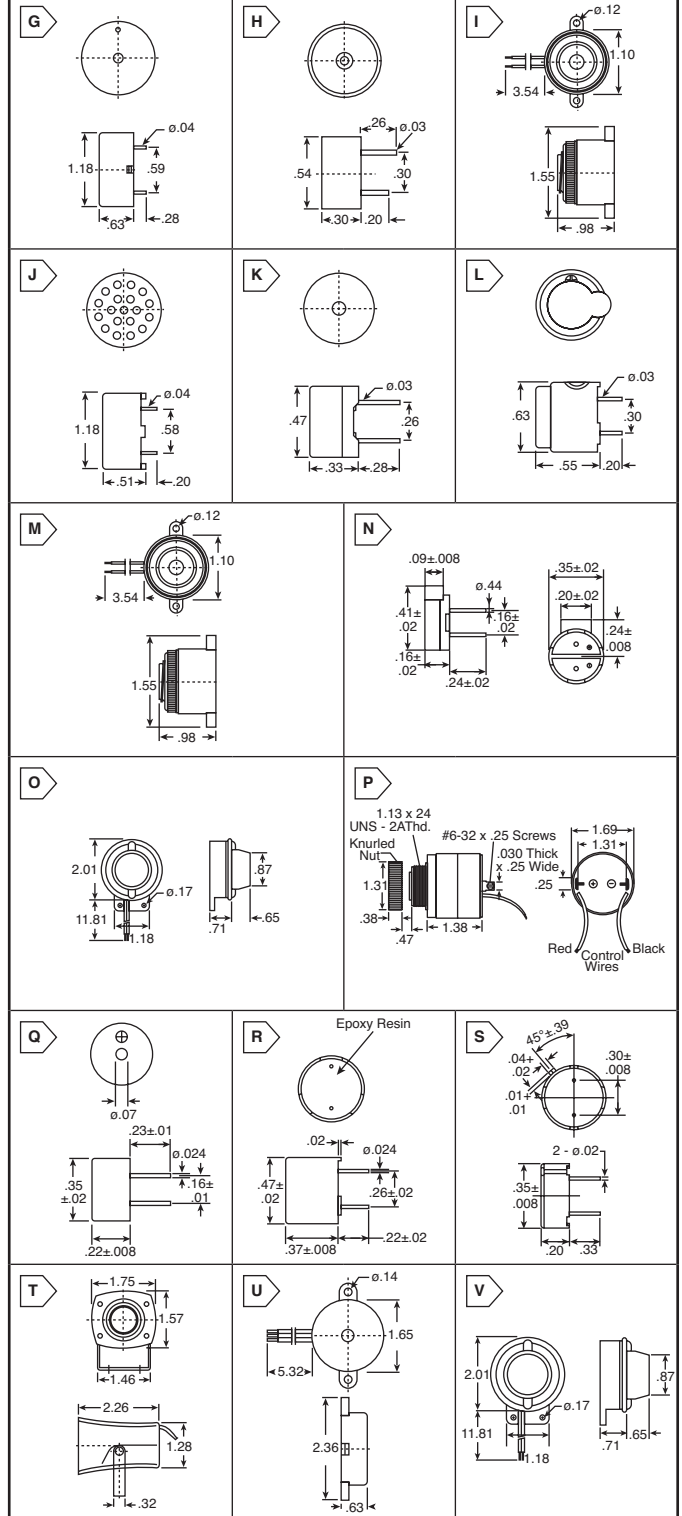
MOUSER LAGER-NR.	Abb.	Nenn-spann. (V)	Resonanz-frequenz (Hz)	Betriebs-spannung (V)	Strom (Max.) mA	Schall-druck dB (Min.)	Stückpreis		
							1	25	50
539-PB-1220PQ	K	1.5	2048	1.25-2.5	40	85			
539-PB1221PQ	K	1.5	2048	1.25-2.5	18	80			
539-PB1621PQ	L	5	2048	4-7	60	85			
539-PB1622PQ	L	12	2048	10-14	40	85			
539-PB09C27PE01AQ	M	1.5	2731	1.25-2.0	70	80			
539-PB09C27PE05AQ	N	5.0	2731	4.5-5.5	70	85			
539-PB1820PL06AQ	O	6.0	3250	3.0-10.0	40	85			
539-PB0627PE05AQ	P	5.0	2731	4.0-5.0	90	70			
539-PB0927PD1AQ	Q	5.0	2700	3.0-7.0	80	85			
539-PB1226PEAQ	R	1.5	2600	1.1-3.0	30	85			
539-PB1420PL03AQ	S	3.0	2000	1.0-4.0	35	85			

MALLORY PIEZO-ELEKTRISCHE SIRENEN

• Extralaut

Für größere Mengen als aufgelistet, bitte telefonisch ein Angebot einholen.

MOUSER LAGER-NR.	Abb.	Ton	Betriebs-frequenz (kHz)	Betriebs-spannung (VDC)	Strom (Max.) mA	Schall-druck dB (Min.)	Stückpreis		
							1	10	25
539-PS520Q	T	Konstant	3.0±.5	5-15	200	105			
539-PS562Q	U	Hi-Low	2.5/3.5	5-15	40	100			
539-PS-983Q	V	Sweep	1.5-3.5	5-15	150	105			



Mallory-Sonalert Audio

Audio-Wandler und Elemente von PUI AUDIO



RoHS compliant This product is RoHS compliant.

ELEKTROMECHANISCHE AUDIO-WANDLER

Merkmale:

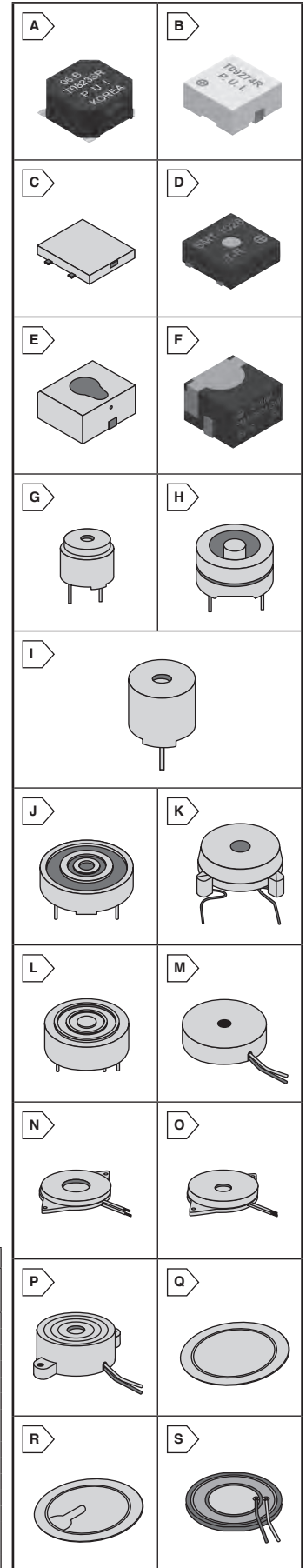
- Niedrigere Resonanzfrequenz
- Erhältlich für mehrere Montagearten
- Kleinere Größe
- Mehrere Töne und mehrere Frequenzen

Anwendungsbereiche:

- Geräte und Haushaltsgeräte
- Medizinische Ausstattung
- Test-Ausstattung
- Kassen- und Strichcodescanner
- Handgeräte

Für größere Mengen als aufgelistet, bitte telefonisch ein Angebot einholen.

MOUSER LAGER-NR.	PUI Teile-Nr.	Abb.	Resonanzfrequenz	Nennspann.	Stromverbrauch (Max.)	SPL Min. (10cm) (dB)	Abmessungen: mm	Stückpreis			
								1	25	50	100
SMT-Montagetyp											
665-SMT-0823-S-R	SMT-0823-S-R	A	2300	5	70	87	4 x 8,5 x 8,5				
665-SMT-0927-S4R	SMT-0927-S-4-R	B	2700	3,6	100	85	4 x 9 x 9				
665-SMT0927-S5-R	SMT-0927-S-5-R	B	2700	5	80	85	4 x 9 x 9				
665-SMT1028-SR	SMT-1028-S-R	C	2800	3,6	100	93	3,5 x 10 x 10				
665-SMT1028TR	SMT-1028-T-R	D	2800	3,6	100	90	3,5 x 10 x 11				
665-SMT1324TW5V-R	SMT-1324-TW-5V-R	E	2400	5	40	85	6,5 x 12,5 x 12,5				
665-SMT-1427-S-R	SMT-1427-S-R	-	2700	5	80	85	3,4 x 14,2 x 11				
665-SMT1427TR	SMT-1427-T-R	-	2700	5	80	85	3,4 x 14,2 x 11				
665-SMT0824SW3VR	SMT-0824-SW-3V-R	F	2400	3	60	80	5,5 x 8,5 x 8,5				
665-SMT0824SW5VR	SMT-0824-SW-5V-R	F	2400	3	80	80	5,5 x 8,5 x 8,6				
665-SMT0827SW3VR	SMT-0827-SW-3V-R	F	2700	5	60	85	5,5 x 8,5 x 8,7				
665-SMT0827SW5VR	SMT-0827-SW-5V-R	F	2700	5	80	85	5,5 x 8,5 x 8,8				
PCB-Montagetyp											
665-AT-1620-TWTR	AT-1620-TWT-R	G	2000	6	40	85	14 x 16 x 16				
665-AT-1620TWT12VR	AT-1620-TWT-12VR	G	2000	12	40	85	14 x 16 x 16				
665-AT1031TTR	AT-1031-TT-R	G	3100	1,5	80	85	6,5 x 9,6 x 9,6				
665-AT-1220TTR	AT-1220-TT-R	H	2000	1,5	10	85	8,5 x 12 x 12				
665-AT-1224TWTR	AT-1224-TWT-R	I	2400	5	40	85	9 x 12 x 12				
665-AT-1220-TT-5R	AT-1220-TT-5-R	H	2000	1,5	10	73	5,5 x 12 x 12				
665-AT1228TTR	AT-1228-TT-R	I	2800	1,5	40	85	10 x 12 x 12				



PIEZO AUDIO-WANDLER

Merkmale:

- Niedrige Resonanzfrequenz
- Niedriger Energieverbrauch
- Hohe Zuverlässigkeit
- Erhältlich für mehrere Montagearten
- Mehrere Töne und mehrere Frequenzen

Anwendungsbereiche:

- Geräte und Haushaltsgeräte
- Medizinische Ausstattung
- Test-Ausstattung
- Kassen- und Strichcodescanner
- Handgeräte

Für größere Mengen als aufgelistet, bitte telefonisch ein Angebot einholen.

MOUSER LAGER-NR.	PUI Teile-Nr.	Abb.	Resonanzfrequenz	Nennspann.	Stromverbr. (Max.)	SPL Min. (10cm) (dB)	Abmessungen: mm	Stückpreis			
								1	25	50	100
SMT-Montagetyp											
665-SMT2225TR	SMT-2225-T-R	-	2500	10	8	80	5,6 x 22 x 22				
665-SMT2240TWR	SMT-2240-TW-R	-	4000	10	3	90	7 x 22,5 x 22,5				
PCB-Montagetyp											
665-AT-1438TWTR	AT-1438-TWT-R	I	3800	5	1	80	6,8 x 13,8 x 13,8				
665-AT-1740-TT-3-R	AT-1740-TT-3-R	J	4000	3	1	78	6,7 x 16,5 x 16,5				
665-AT1740TTR	AT-1740-TT-R	J	4000	5	3	78	7 x 16,8 x 16,8				
665-AT2336TWTR	AT-2336-TWT-R	K	3600	12	8	90	6 x 22,5 x 22,5				
665-AT2428TWTR	AT-2428-TWT-R	L	3000	12	8	92	12,2 x 24 x 24				
665-AT-2440TWTR	AT-2440-TWT-R	J	4000	3	1	80	7,5 x 24 x 24				
665-AT2460TWTR	AT-2460-TWT-R	J	6000	10	8	85	4,5 x 24 x 24				
665-AT2720TTR	AT-2720-TT-R	K	2000	10	3,5	88	9 x 26,5 x 23				
665-AT-2830-TWT-R	AT-2830-TWT-R	K	3000	12	8	93	12,7 x 28,5 x 28,5				
665-AT3425TWTR	AT-3425-TWT-R	K	2500	12	7	85	11,5 x 33,6 x 33,6				
665-AT-4228-TWT-F-R	AT-4228-TWT-F-R	L	2800	12	7	92	14 x 42 x 42				
Montagetyp: Bündig oder mit Flansch											
665-AT1750TFLW95R	AT-1750-TFL-LW95-R	M	5000	10	9	80	4 x 16,5 x 16,5				
665-AT2460TFLW100R	AT-2460-TF-LW100-R	N	6000	10	8	88	4 x 34 x 24				
665-AT3045TFLW110R	AT-3045-TF-LW110-R	O	4500	10	11	97	5,1 x 44,5 x 30				
665-AT3237TFLW140-R	AT-3237-TF-LW140-R	P	3700	12	7	98	13,5 x 44 x 32				
665-AT4230TFLW135R	AT-4230-TF-LW135-R	P	3000	10	9	96	16 x 60 x 41,8				

PIEZO-KERAMIK-BENDER (ELEMENTE)

Merkmale:

- Preisgünstige Option
- Niedriger Energieverbrauch
- Hohe Zuverlässigkeit
- Erhältlich in Messing, Edelstahl und Nickel-Legierung
- Kann auch als Schalter verwendet werden

Anwendungsbereiche:

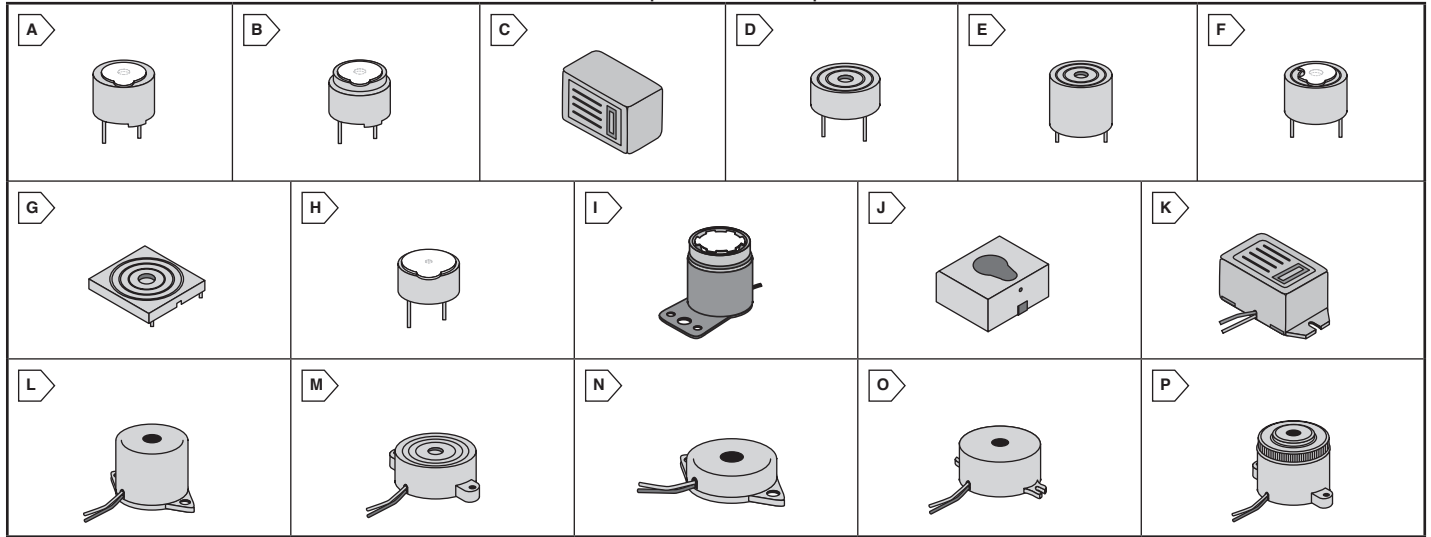
- Geräte und Haushaltsgeräte
- Medizinische Ausstattung
- Test-Ausstattung
- Kassen- und Strichcodescanner

Für größere Mengen als aufgelistet, bitte telefonisch ein Angebot einholen.

MOUSER LAGER-NR.	PUI Teile-Nr.	Abb.	Feed-back	Resonanz (Hz)	Eingangsspann.	Elektro-statische Kapazität	Abmessungen: mm			Stückpreis			
							Keramik-durchm.	Gesamte Dicke	Bender-Dicke	1	25	50	100
665-AB1070B	AB1070B	Q	Nein	7000	15	10000	7,4	0,12	0,05				
665-AB1290B	AB1290B	Q	Nein	9000	30	8000	9,0	0,21	0,10				
665-KBI-1541	AB1541	Q	Nein	4100	15	8000	8,4	0,20	0,10				
665-AB2025B	AB2025B	Q	Nein	2500	30	80000	15,0	0,10	0,05				
665-KBI-2036F	AB2036AF	R	Ja	3700	30	20000	15,0	0,21	0,10				
665-AB2040B	AB2040B	Q	Nein	4000	30	25000	15,0	0,28	0,15				
665-AB2065B	AB2065B	Q	Nein	6500	30	14000	15,0	0,42	0,20				
665-AB2072S	AB2072S	Q	Nein	7200	30	10000	14,0	0,43	0,20				
665-AB2720B	AB2720B	Q	Nein	2000	30	45000	20,0	0,23	0,10				
665-KBI-2734	AB2734B	Q	Nein	3400	30	13000	14,6	0,53	0,30				
665-AB2745BF	AB2745BF	R	Ja	4500	20	16000	20,0	0,51	0,25				
665-AB2746B	AB2746B	Q	Nein	4600	20	16000	20,0	0,50	0,25				
665-KBI-3526	AB3526B	Q	Nein	2600	30	30000	25,0	0,53	0,25				
665-KBI-3529F	AB3529BF	R	Ja	2900	30	25000	25,0	0,58	0,30				
665-AB4113B	AB4113B	Q	Nein	1300	30	150000	32,0	0,40	0,10				
665-APS4812B-LW100-R	APS4812B-LW100-R	S	Nein	1200	30	65000	44,0	2,20	2,20				

Audio-Anzeigen von PUI AUDIO

RoHS Compliant This product is RoHS compliant.



AUDIO-ANZEIGEN

Merkmale:

- Eingebaute Ansteuerelektronik
- Erhältlich für mehrere Montagearten
- Erhältlich in verschiedenen Tönen

Weitere Merkmale für Flansch- und Panelmontage:

- Höherer SPL-Output
- Erweiterter Spannungsbereich

Anwendungsbereiche:

- Geräte und Haushaltsgeräte
- Medizinische Ausstattung
- Test-Ausstattung
- Kassen- und Strichcodescanner
- Handgeräte

Zusätzliche Anwendungen bei Flansch- und Panelmontage:

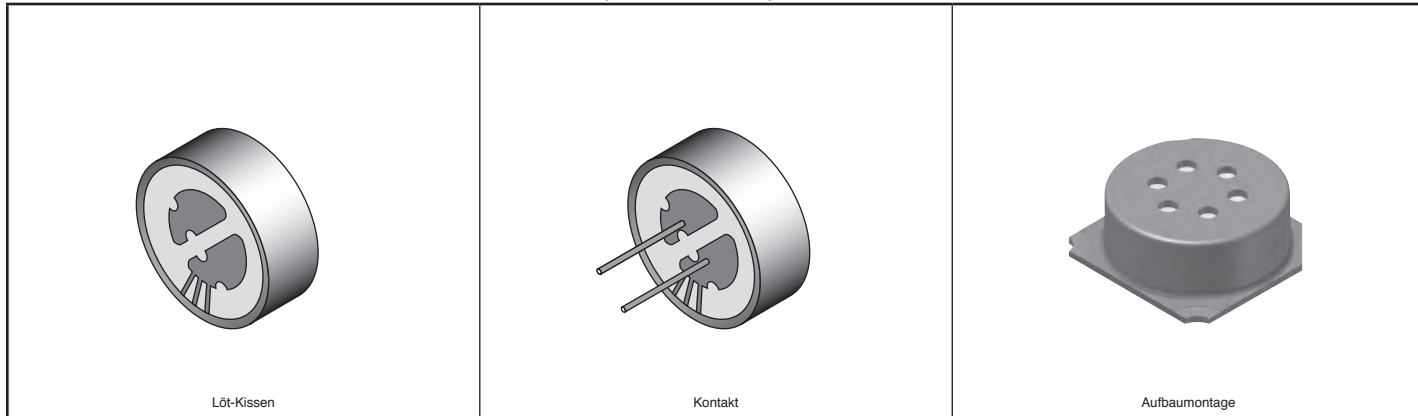
- Industrieanlagen
- Freizeitanlagen (Golf-Carts, Geländefahrzeuge usw.)

Für größere Mengen als aufgelistet, bitte telefonisch ein Angebot einholen.

MOUSER LAGER-NR.	PUI Teile-Nr.	Abb.	Resonanzfrequenz (kHz)	Nennspannung (VDC)	Nennstrom (Max. mA)	Min.-SPL (10cm) (dB)	Abmessungen: mm	Waschbar	Ton	Stückpreis				
										1	25	50	100	
PCB-Montagetyp														
665-AI-1223TWT12VR	AI-1223-TWT-12V-R	A	2300	12	30	85	9,5 x 12 x 12	Ja	Fortlaufend					
665-AI-1223TWT5VR	AI-1223-TWT-5V-R	A	2300	5	30	85	9,5 x 12 x 13	Ja	Fortlaufend					
665-AI-1440TWT12VR	AI-1440-TWT-12V-R	A	4000	12	7	80	7,5 x 13,8 x 13,8	Ja	Fortlaufend					
665-AI-1622TWT12VR	AI-1622-TWT-12V-R	B	2200	12	30	85	14 x 16 x 16	Ja	Fortlaufend					
665-AI-1622TWT5VR	AI-1622-TWT-5V-R	B	2200	5	30	85	14 x 16 x 17	Ja	Fortlaufend					
665-AI2304TT24V2R	AI-2304-TT-24V-2-R	C	400	24	30	85	15,5 x 17 x 23	Nein	Fortlaufend					
665-AI-2331TWTR	AI-2331-TWT-R	D	3100	12	15	85	9,7 x 23,4 x 23,4	Ja	Fortlaufend					
665-AI2332TWT12VR	AI-2332-TWT-12V-R	D	3200	12	13	85	10,2 x 23,3 x 23,3	Ja	Fortlaufend					
665-AI2429TT12VR	AI-2429-TT-12V-R	E	2900	12	8	95	16 x 23,8 x 23,8	Nein	Fortlaufend					
665-AI2429TWT12V2R	AI-2429-TWT-12V-2-R	F	2900	12	8	100	16 x 23,8 x 23,8	Ja	Fortlaufend					
665-AI2429TWT12V3R	AI-2429-TWT-12V-3-R	F	2900	12	8	95	16 x 23,8 x 23,8	Ja	Fortlaufend					
665-AI-2429TWTR	AI-2429-TWT-R	F	2900	12	8	100	16 x 23,8 x 23,8	Ja	Fortlaufend					
665-AI2304TT24V-R	AI-2304-TT-24V-R	C	400	24	30	81	14 x 17 x 22,5	Nein	Fortlaufend					
665-AI3039TWT12VR	AI-3039-TWT-12V-R	F	3900	12	15	100	20 x 30 x 30	Ja	Fortlaufend					
665-AI-2437TWTR	AI-2437-TWT-R	F	2000	12	8	100	18 x 24 x 24	Ja	Fortlaufend					
665-AI2438TTTR	AI-2438-TT-R	D	2000	12	8	95	17,2 x 24 x 24	Nein	Fortlaufend					
665-AI-3018-TWT-R	AI-3018-TWT-R	F	3100	12	13	87	17,5 x 30 x 30	Ja	Fortlaufend					
665-AI4033TWTR	AI-4033-TWT-R	G	2000	12	8	95	8,1 x 40 x 40	Ja	Fortlaufend					
665-AI-4228-TWT-R	AI-4228-TWT-R	H	2800	12	10	99	14 x 42 x 42	Ja	Fortlaufend					
665-AI5025TWTR	AI-5025-TWT-R	F	2000	12	75	115	29 x 50 x 50	Ja	Fortlaufend					
665-X2629-TWT-R	X-2629-TWT-R	-	2800	12	35	107	22,8 x 25 x 26	Ja	Fortlaufend					
665-XL5530LW300S-R	XL-5530-LW300-S-R	I	Sirene	12	260	123	54,5 x 54,5 x 56	Nein	Sirene					
Typ zur Aufbaumontage														
665-SMI1324TW5VR	SMI-1324-TW-5V-R	J	4000	5	30	85	6,7 x 12,5 x 12,5	Ja	Fortlaufend					
665-SMI1324TW3VR	SMI-1324-TW-3V-R	J	2500	3	30	75	6,5 x 12,8 x 12,8	Ja	Fortlaufend					
665-SMI-1324TW5V2R	SMI-1324-TW-5V-2-R	J	4000	5	30	88	6,5 x 12,8 x 12,8	Ja	Fortlaufend					
665-SMI1324TW12VR	SMI-1324-TW-12V-R	J	2400	12	30	85	6,5 x 12,5 x 3,1	Ja	Fortlaufend					
665-SMI1740TW12VR	SMI-1740-TW-12V-R	J	4000	12	15	83	7,8 x 17 x 17	Ja	Fortlaufend					
Typ zur Flanschmontage														
665-AI2304TFLW12012R	AI-2304-TF-LW120-12V-R	K	4000	12	30	89	15,5 x 17 x 22,8	Nein	Fortlaufend					
665-AI2304TFLW1205VR	AI-2304-TF-LW120-5V-R	K	6000	4,5	20	75	15,5 x 17 x 23	Nein	Fortlaufend					
665-AI2304TFLW120R	AI-2304-TF-LW120-R	K	2000	24	24	86	15,5 x 17 x 23	Nein	Fortlaufend					
665-AI2337TFLW115R	AI-2337-TF-LW115-R	L	3000	12	8	100	17 x 23 x 33	Nein	Fortlaufend					
665-AI2604TFLW11512R	AI-2604-TF-LW115-12V-R	M	4600	12	50	89	16,2 x 26 x 39	Nein	Fortlaufend					
665-AI2604TFLW11524R	AI-2604-TF-LW115-24V-R	M	2500	24	25	92	16,2 x 26 x 39	Nein	Fortlaufend					
665-AI-3245TFLW95R	AI-3245-TF-LW95-R	N	4500	12	5	90	10,8 x 22 x 32	Nein	Fortlaufend					
665-AI4228-TFLW1403R	AI-4228-TF-LW140-3-R	M	2800	12	10	106	16 x 41,8 x 60	Nein	Fortlaufend					
665-AI4228TFLW1404R	AI-4228-TF-LW140-4-R	M	2800	12	7	95	16 x 41,8 x 60	Nein	Fortlaufend					
665-AI4228TFLW140CR	AI-4228-TF-LW140-C-R	M	5000	12	10	106	16 x 41,8 x 60	Nein	Fortlaufend					
665-AI4228TFLW140FPR	AI-4228-TF-LW140-FP-R	M	6000	12	10	98	16 x 41,8 x 60	Nein	Fortlaufend					
665-AI-4228TFLW140R	AI-4228-TF-LW140-R	M	4500	12	10	105	16 x 41,8 x 60	Nein	Fortlaufend					
665-X4032TFLW105R	X-4032-TF-LW105-R	O	3700	90	9	97	23 x 40 x 50	Nein	Fortlaufend					
665-X4033-TF-LW80-R	X-4033-TF-LW80-R	O	3000	6	9	106	23 x 40 x 50	Nein	Fortlaufend					
665-XL2835TFPFLW150R	XL-2835-TF-FP-LW150-R	P	3500	12	5	92	25,4 x 28 x 39,5	Nein	Schnell					
665-XL2835TFLW150R	XL-2835-TF-LW150-R	P	3500	12	6	95	25,4 x 28 x 39,5	Nein	Fortlaufend					

Electret Kondensatormikrofone von PUI AUDIO

REHS Compliant  This product is RoHS compliant.



ELECTRET KONDENSATORMIKROFONE

Merkmale:

- Electret Kondensator
- Kleine Größe
- Erhältlich in omni-direktional, uni-direktional und rauschunterdrückend
- Erhältlich mit internen Feedback-Kondensatoren
- Niedriger Energieverbrauch
- Erhältlich für mehrere Montagearten

Anwendungsbereiche:

- Handgeräte
- Medizinische Geräte und Systeme
- Alarmanlagen und Sicherheitssysteme
- Computer- und damit zusammenhängende Geräte
- Sprachaktivierte Systeme

Omni-Direktional

Für größere Mengen als aufgelistet, bitte telefonisch ein Angebot einholen.

MOUSER LAGER-NR.	PUI Teile-Nr.	Anschlussstyp	Abmessungen: mm	Sensitivität (dB)	Impedanz (KΩ)	VDC	Waschbar	Stückpreis			
								1	25	50	100
665-AOM-6742L-R	AOM-6742L-R	Löt-Kissen	6,7 x 9,7	-42	2,2	1,5	Nein				
665-AOM4546LR	AOM-4546L-R	Löt-Kissen	4,5 x 9,7	-46	2,2	1,5	Nein				
665-AOM4546PR	AOM-4546P-R	Kontakt	4,5 x 9,7	-46	2,2	1,5	Nein				
665-AOM-4544P-2R	AOM-4544P-2-R	Kontakt	4,5 x 9,7	-44	2,2	1,5	Nein				
665-AOM-4540L-R	AOM-4540L-R	Löt-Kissen	6,5 x 9,4	-40	2,2	1,5	Nein				
665-AOM6545PR	AOM-6545P-R	Kontakt	5,2 x 6	-45	1	4,5	Nein				
665-POM5238PR	POM-5238P-R	Kontakt	3,5 x 6	-38	2,2	2	Nein				
665-POM3546LR	POM-3546L-R	Löt-Kissen	3 x 6	-46	2,2	2	Nein				
665-POM3042LR	POM-3042L-R	Löt-Kissen	3 x 6	-42	2,2	2	Nein				
665-POM2744PC33-R	POM-2744P-C33-R	Kontakt	3,2 x 6	-44	2,2	2	Nein				
665-POM2738LR	POM-2738L-R	Löt-Kissen	2,2 x 6	-38	2,2	2	Nein				
665-POM2738PC33R	POM-2738P-C33-R	Kontakt	2,7 x 6	-38	2,2	2	Nein				
665-POM-2738P-R	POM-2738P-R	Kontakt	2,7 x 6	-38	2,2	2	Nein				
665-POM-2735P-R	POM-2735P-R	Kontakt	2,7 x 6	-35	2,2	3	Nein				
665-POM2246P2R	POM-2246P-2-R	Kontakt	2,2 x 6	-46	2,2	2	Nein				
665-POM2246PC33R	POM-2246P-C33-R	Kontakt	2,2 x 6	-46	2,2	2	Nein				
665-POM2244LC33R	POM-2244L-C33-R	Löt-Kissen	2,2 x 6	-44	2,2	2	Nein				
665-POM2244P2R	POM-2244P-2-R	Kontakt	2,2 x 6	-44	2,2	2	Nein				
665-ROM2244PNFR	ROM-2244P-NF-R	Kontakt	2,2 x 5,8	-44	2,2	2	Nein				
665-ROM2238PNFR	ROM-2238P-NF-R	Kontakt	2,2 x 5,8	-38	2,2	2	Nein				
665-TOM1242LNFR	TOM-1242L-NF-R	Löt-Kissen	1,2 x 4	-42	2,2	2	Nein				
665-TOM1545PR	TOM-1545P-R	Kontakt	1,5 x 4	-45	2,2	2	Nein				
665-AOW4544PC3310BR	AOW-4544P-C3310-B-R	Kontakt	4,5 x 9,7	-44	2,2	2	Ja				
665-POW2742PC3310BR	POW-2742P-C3310-B-R	Kontakt	2,7 x 6	-42	2,2	2	Ja				
665-POW2242LC3310BR	POW-2242L-C3310-B-R	Löt-Kissen	2,2 x 6	-42	2,2	2	Ja				
665-POW2242PC3310BR	POW-2242P-C3310-B-R	Kontakt	2,2 x 6	-42	2,1	2	Ja				
665-POW1644LBR	POW-1644L-B-R	Löt-Kissen	1,6 x 6	-44	2,2	3	Ja				
665-POW1644PBR	POW-1644P-B-R	Kontakt	1,6 x 6	-44	2,2	3	Ja				
665-POS1644RC33102R	POS-1644R-C3310-2-R	Aufbaumontage	1,6 x 6,4 x 6,4	-44	2,2	3	Nein				
665-POS1644RC3310R	POS-1644R-C3310-R	Aufbaumontage	1,6 x 8,8 x 6,4	-44	2,2	3	Nein				

Uni-Direktional

Für größere Mengen als aufgelistet, bitte telefonisch ein Angebot einholen.


MOUSER LAGER-NR.	PUI Teile-Nr.	Anschlussstyp	Abmessungen: mm	Sensitivität (dB)	Impedanz (KΩ)	VDC	Waschbar	Stückpreis			
								1	25	50	100
665-PUM3046LR	PUM-3046L-R	Löt-Kissen	3 x 6	-46	2,2	2	Nein				
665-PUM3546LR	PUM-3546L-R	Löt-Kissen	3,5 x 6	-46	2,2	2	Nein				
665-PUM5250LR	PUM-5250L-R	Löt-Kissen	5,2 x 6	-50	2,2	2	Nein				
665-DUM5246LR	DUM-5246L-R	Löt-Kissen	5,2 x 8	-46	2,2	2	Nein				
665-AUM-5247L-R	AUM-5247L-R	Löt-Kissen	5,2 x 9,7	-47	0,68	1,5	Nein				

Rauschunterdrückung

Für größere Mengen als aufgelistet, bitte telefonisch ein Angebot einholen.

MOUSER LAGER-NR.	PUI Teile-Nr.	Anschlussstyp	Abmessungen: mm	Sensitivität (dB)	Impedanz (KΩ)	VDC	Waschbar	Stückpreis			
								1	25	50	100
665-TNM3054LR	TNM-3054L-R	Löt-Kissen	3 x 4,5	-54	2,2	2	Nein				
665-PNM2751LR	PNM-2751L-R	Löt-Kissen	2,7 x 6	-51	2,2	2	Nein				
665-PNM3546LR	PNM-3546L-R	Löt-Kissen	3,5 x 6	-46	2,2	2	Nein				
665-PNM5250LR	PNM-5250L-R	Löt-Kissen	5,2 x 6	-50	2,2	1,5	Nein				
665-ANM-5254L-R	ANM-5254L-R	Löt-Kissen	5,2 x 9,7	-54	0,68	1,5	Nein				

Lautsprecher von PUI AUDIO

ROHS Compliant  This product is RoHS compliant.



MEHRSCHICHT-PIEZO-LAUTSPRECHER

Merkmale:

- Dünn, kompakte Größe
- Niedriger Energieverbrauch
- Mehrere Montageoptionen
- Großer Frequenzbereich
- 100% ab Werk getestet

Anwendungsbereiche:

- Touchscreen-Bediendisplay
- Kameraausrüstung
- Andere Handgeräte

Für größere Mengen als aufgelistet, bitte telefonisch ein Angebot einholen.

MOUSER LAGER-NR.	PUI Teile-Nr.	Abb.	Abmessungen: mm (H x B x L)	Nenn- / Max. Leistung (Vp-p)	SPL (dBA)	Resonanzfrequenz (Hz)	Frequenzbereich (Hz)	Stückpreis			
								1	25	50	100
665-APS2714S-R	APS2714S-R	A	1 x 23 x 26.5	4/10	75	1400	300-20K				
665-APS2718S-T-R	APS2718S-T-R	B	0.8 x 24.8 x 27.3	4/10	75	1800	300-20K				

LAUTSPRECHER

Merkmale:

- Große Auswahl an Größen
- Verfügbar mit Papier-, Mylar- und Stoffmembran
- Versionen mit niedrigem Profil erhältlich
- Verschiedene Konfigurationen wie rund, oval, quadratisch
- Ebenfalls erhältlich zur Oberflächen- und PCB-Montage

Anwendungsbereiche:

- Handgeräte
- Medizinische Geräte und Systeme
- Alarmanlagen und Sicherheitssysteme
- Industrieanlagen
- Freizeitausrüstung
- Testgeräte
- Kassen- und Strichcodescanner
- Tischtelefone
- Computer

Rund

Für größere Mengen als aufgelistet, bitte telefonisch ein Angebot einholen.

MOUSER LAGER-NR.	PUI Teile-Nr.	Abb.	Abmess.: mm (H x B x L)	Nennleist. (W)	Max. Leist. (W)	Impedanz (Ω)	Membranmat.	Resonanzfrequenz (Hz)	Frequenzbereich (Hz)	Stückpreis			
										1	25	50	100
665-AS01308MR2R	AS01308MR-2-R	C	2.8 x 13 x 13	0.2	0.3	8	Mylar	1100	700 - 5000				
665-AS01308MRR	AS01308MR-R	C	2 x 13 x 13	0.2	0.4	8	Mylar	1050	1050 - 20000				
665-AS01708MR-SC-R	AS01708MR-SC-R	C	2.9 x 15 x 15	0.3	0.5	8	Mylar	750	750 - 5000				
665-AS02008MRR	AS02008MR-R	C	3 x 20 x 20	0.5	0.8	8	Mylar	500	500 - 4000				
665-AS03008MRR	AS03008MR-R	C	4.8 x 30 x 30	0.5	1	8	Mylar	650	650 - 15000				
665-AS04508MR3R	AS04508MR-3-R	C	5 x 45 x 45	1	1.5	8	Mylar	450	450 - 6000				
665-AS05008MR-R	AS05008MR-R	C	18.5 x 50 x 50	0.2	0.4	8	Mylar	550	550 - 4500				
665-AS05008PR2R	AS05008PR-2-R	C	18.5 x 50 x 50	0.2	0.4	8	Papier	550	550 - 4500				
665-AS06608MRR	AS06608MR-R	C	12.5 x 66 x 66	0.5	0.8	8	Mylar	380	380 - 7500				
665-AS04008PRR	AS04008PR-R	C	6.55 x 40 x 40	0.5	0.8	8	Papier	700	700 - 4750				
665-AS05008PR6R	AS05008PR-6-R	C	18.5 x 50 x 50	0.4	0.7	8	Papier	500	500 - 5000				
665-AS05008PRR	AS05008PR-R	C	9.5 x 50 x 50	0.1	0.2	8	Papier	500	500 - 4500				
665-AS13708PRR	AS13708PR-R	C	31.5 x 137 x 137	5	10	8	Papier	160	160 - 5700				

Oval

Für größere Mengen als aufgelistet, bitte telefonisch ein Angebot einholen.

MOUSER LAGER-NR.	PUI Teile-Nr.	Abb.	Abmess.: mm (H x B x L)	Nennleist. (W)	Max. Leist. (W)	Impedanz (Ω)	Membranmat.	Resonanzfrequenz (Hz)	Frequenzbereich (Hz)	Stückpreis			
										1	25	50	100
665-AS07008PO2R	AS07008PO-2-R	D	23 x 30.5 x 70	2	5	8	Papier	300	300 - 20000				
665-AS07104PO-R	AS07104PO-R	D	25 x 41 x 71	3	5	4	Papier	100	100 - 20000				
665-AS07108PO-3-R	AS07108PO-3-R	D	23.5 x 41 x 71	3	5	8	Papier	250	100 - 20000				
665-AS02708COR	AS02708CO-R	D	6 x 20.5 x 27	1	2	8	Stoff	550	250 - 20000				
665-AS04008COR	AS04008CO-R	D	5.8 x 20 x 40	2	3	8	Stoff	400	200 - 20000				
665-AS04008PO2R	AS04008PO-2-R	D	11.5 x 28.3 x 40	1	2	8	Papier	450	450 - 20000				
665-AS04008PS4WR	AS04008PS-4W-R	D	11.5 x 28.3 x 40	2	4	8	Papier	380	380 - 20000				
665-AS07108POR	AS07108PO-R	D	25 x 41 x 71	3	5	8	Papier	250	100 - 20000				

Quadratisch

Für größere Mengen als aufgelistet, bitte telefonisch ein Angebot einholen.

MOUSER LAGER-NR.	PUI Teile-Nr.	Abb.	Abmess.: mm (H x B x L)	Nennleist. (W)	Max. Leist. (W)	Impedanz (Ω)	Membranmat.	Resonanzfrequenz (Hz)	Frequenzbereich (Hz)	Stückpreis			
										1	25	50	100
665-AS05008MSR	AS05008MS-R	E	12 x 50.5 x 50.5	1.5	3	8	Mylar	800	800 - 7000				
665-AS06608PSR	AS06608PS-R	E	29 x 66.3 x 66.3	4	5	8	Papier	230	230 - 12000				
665-AS07708PS2R	AS07708PS-2-R	E	25.5 x 77 x 77	4	8	8	Papier	270	270 - 8000				

PCB-Montage

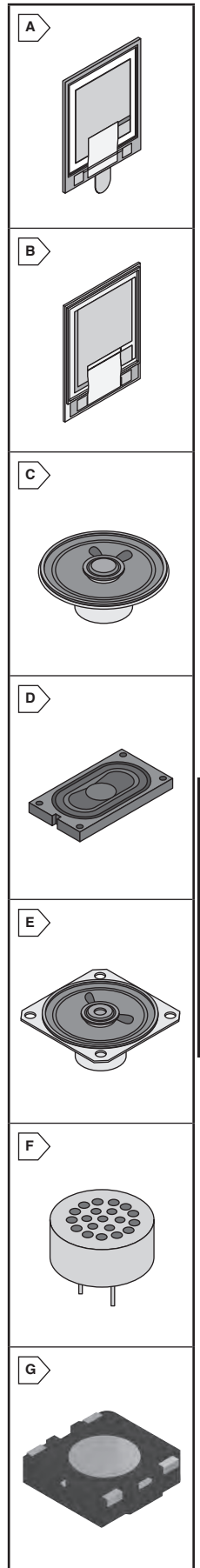
Für größere Mengen als aufgelistet, bitte telefonisch ein Angebot einholen.

MOUSER LAGER-NR.	PUI Teile-Nr.	Abb.	Abmess.: mm (H x B x L)	Nennleist. (W)	Max. Leist. (W)	Impedanz (Ω)	Membranmat.	Resonanzfrequenz (Hz)	Frequenzbereich (Hz)	Stückpreis			
										1	25	50	100
665-AST-01508MR-R	AST-01508MR-R	F	7.5 x 15 x 15	0.3	0.5	8	Mylar	1700	1700 - 20000				
665-AST01532MRR	AST-01532MR-R	F	7.5 x 15 x 15	0.3	0.5	32	Mylar	2100	2100 - 20000				
665-AST-02308MR-R	AST-02308MR-R	F	8.5 x 23 x 23	0.08	0.15	8	Mylar	1500	600 - 20000				
665-AST03008MRR	AST-03008MR-R	F	12.5 x 29.9 x 29.9	0.15	0.2	8	Mylar	1400	500 - 20000				
665-AST-03032MR-R	AST-03032MR-R	F	12 x 30 x 30	0.1	0.2	32	Mylar	1200	1200 - 20000				
665-AST-030C0MR-R	AST-030C0MR-R	F	12.7 x 29.7 x 29.7	0.15	0.3	100	Mylar	1200	1200 - 10000				
665-AST-03208MR-R	AST-03208MR-R	F	15.1 x 31.9 x 31.9	0.1	0.2	8	Mylar	1500	500 - 20000				
665-AST1732MR-R	AST-1732MR-R	F	8 x 17 x 17	0.2	0.5	32	Mylar	1700	1700 - 20000				

Aufbaumontage

Für größere Mengen als aufgelistet, bitte telefonisch ein Angebot einholen.

MOUSER LAGER-NR.	PUI Teile-Nr.	Abb.	Abmess.: mm (H x B x L)	Nennleist. (W)	Max. Leist. (W)	Impedanz (Ω)	Membranmat.	Resonanzfrequenz (Hz)	Frequenzbereich (Hz)	Stückpreis			
										1	25	50	100
665-SMS-1508-2R	SMS-1508-2-R	G	5 x 15 x 15	0.3	0.5	8	Mylar	850	850 - 20000				

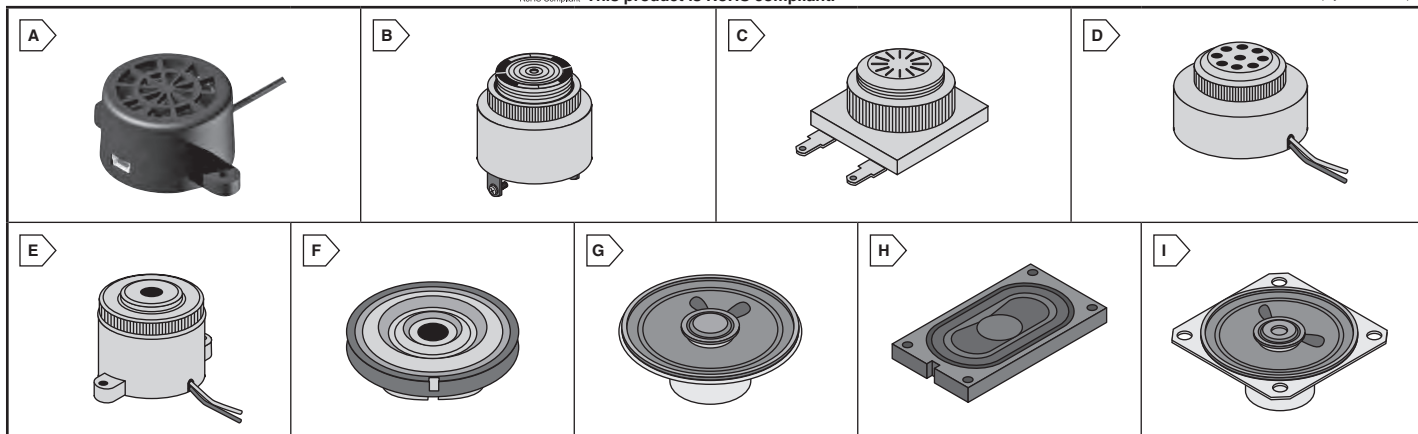


Unbegrenzte Projekte

Audio

Lautsprecher, Anzeigen und Sirenen von PUI AUDIO

RoHS Compliant This product is RoHS compliant.



PROGRAMMIERBARE ANZEIGEN

Technische Daten:

- Spannungsbereich: 7 ~ 24VDC
- Max. Datelänge: 33 Sekunden

Merkmale:

- Möglichkeit der Programmierung jeder WAV- oder MP3-Datei
- Benutzerfreundliche Windows-Oberfläche

Für größere Mengen als aufgelistet, bitte telefonisch ein Angebot einholen.

MOUSER LAGER-NR.	PUI Teile-Nr.	Abb.	Abmessungen: mm (H x B x L)	Resonanzfrequenz (Hz)	Ton	Min.-SPL (10cm)	Nennspannung	Nennstrom (Max. mA)	Waschbar	Stückpreis					
										1	25	50	100		
665-API-4260-LW150-R	API-4260-LW150-R	A	60 x 25 x 42	100 ~6000	Konstant	100dB	12VDC	350	Nein						
Zubehör											Beschreibung				
665-API-CABLE	API-CABLE		1 Meter USB-zu-Mini-B-USB-Kabel												

ANZEIGEN

Merkmale:

- UL-anerkannt

Für größere Mengen als aufgelistet, bitte telefonisch ein Angebot einholen.

MOUSER LAGER-NR.	PUI Teile-Nr.	Abb.	Abmessungen: mm (H x B x L)	Resonanzfrequenz (Hz)	Ton	Min.-SPL (10cm)	Nennspannung	Nennstrom (Max. mA)	Waschbar	Stückpreis			
										1	25	50	100
665-AI4228PC28R	AI-4228-P-C28-R	B	32,5 x 42,5 x 42,5	2800	Konstant	88dB	12VDC	10	Nein				
665-AI4329P-SR28R	AI-4329-P-SP28-R	B	32,5 x 42,5 x 42,5	2900	Langsam	88dB	12VDC	6	Nein				
665-AI-4328PC282-R	AI-4328-P-C28-2-R	B	32,5 x 42,5 x 42,7	2800	Konstant	97dB	12VDC	8	Nein				

LAUTSPRECHER ZUR PANELMONTAGE

Merkmale:

- Höherer SPL-Output
- Breiterer Spannungsbereich

Anwendungsbereiche:

- Industrieanlagen
- Freizeitanstaltung (Golf-Carts, Geländefahrzeuge usw.)

Für größere Mengen als aufgelistet, bitte telefonisch ein Angebot einholen.

MOUSER LAGER-NR.	PUI Teile-Nr.	Abb.	Abmessungen: mm (H x B x L)	Resonanzfrequenz (Hz)	Ton	Min.-SPL (10cm)	Spann.-Bereich (VDC)	Nennspannung	Nennstrom (Max. mA)	Waschbar	Stückpreis			
											1	25	50	100
665-AI-4328PC282-R	AI-4328-P-C120D-R	B	33 x 42,5 x 42,5	2800	Konstant	98dB	30 - 120	110VAC/VDC	17	Nein				
665-AI4329PFP28R	AI-4329-P-FP28-R	B	33 x 43 xx 43	2900	Schnell	88dB	6 - 28	12VDC	6	Nein				
665-AI4329P-SR28R	AI-4329-P-SP28-R	B	33 x 43 x 43	2900	Langsam	88dB	4 - 28	12VDC	6	Nein				
665-AI-4429-P-C12-R	AI-4429-P-C12-R	B	34,5 x 43,5 x 43,5	2900	Konstant	105dB	1 - 16	12VDC	30	Nein				
665-AI4429PCP12-R	AI-4429-P-CP12-R	B	34,5 x 43,5 x 43,5	2900	Mehrfach	100dB	4 - 16	12VDC	25	Nein				
665-X-4028-P-C32-R	X-4028-P-C32-R	C	23 x 40 x 40	2800	Konstant	105dB	3 - 32	32VDC	22	Nein				
665-X5328PCLW165-R	X-5328-P-C-LW165-R	D	31 x 53 x 53	2800	Konstant	103dB	3 - 12	6VDC	20	Nein				

SIRENEN

Merkmale:

- Extrem lautes Ausgangssignal
- Mehrton-Ausgangssignale
- Erhältlich mit visueller Benachrichtigung
- Erhältlich mit oder ohne Lautstärkeregelung

- Funktioniert auch unter extremen Bedingungen
- Kann als Warn- oder Alarmsignal in potenziell gefährlichen/lauten Umgebungen verwendet werden

Anwendungsbereiche:

- Sicherheits- und Feuerschutzsysteme
- Schiffsausrüstung
- Schalltafeln und Geräte in der Industrie
- Öffentlicher Personenverkehr
- Industriefahrzeuge

Für größere Mengen als aufgelistet, bitte telefonisch ein Angebot einholen.

MOUSER LAGER-NR.	PUI Teile-Nr.	Abb.	Abmessungen: mm (H x B x L)	Resonanzfrequenz (Hz)	Spannungsbereich	Typischer SPL (10cm)	Ton	Stückpreis			
								1	25	50	100
665-AW10FRNSVC	AW-10FR-NSVC	E	43 x 52,5 x 71	4000	9 - 28VDC	118dB	2 Töne				
665-AW10PWNSVC	AW-10PW-NSVC	D	45 x 50 x 50	3000	9 - 28VDC	106dB	2 Töne				
665-AW15SBW	AW-15SBW	-	75 x 93 x 93	2800	9 - 28VDC	k.A.	32 Töne				

MINIATUR-LAUTSPRECHER-WANDLER

Für größere Mengen als aufgelistet, bitte telefonisch ein Angebot einholen.

MOUSER LAGER-NR.	PUI Teile-Nr.	Abb.	Abmessungen: mm (H x B x L)	Nennleist. (W)	Max. Leist. (W)	Impedanz (Ω)	Membranmaterial	Resonanzfrequenz (Hz)	Frequenzbereich (Hz)	Stückpreis			
										1	25	50	100
665-ADS02008MRR	ADS02008MR-R	F	4 x 19,9 x 19,9	0,08	0,2	8	Mylar	750	750 - 5000				
665-ADS02908MRR	ADS02908MR-R	F	9,5 x 29 x 29	0,1	0,2	8	Mylar	650	650 - 4000				

WASSERDICHTER LAUTSPRECHER

Merkmale:

- Verlängert die Lebensdauer von normalen Papierlautsprechern
- Bietet die Tonqualität von Lautsprechern mit Papiermembran bei einem Elementwiderstand eines Mylarmembran-Lautsprechers

- Die wasserfeste Beschichtung hat kaum bis gar keine Auswirkungen auf die Qualität der Tonwiedergabe
- Der Beschichtungsprozess ist FAA-genehmigt und wird täglich in Militär-, Luft- und Raumfahrtanwendungen eingesetzt.

- Das wasserfeste Beschichtungsmaterial ist MIL-I-46058C- und IPC-CC-830-qualifiziert und in vollem Umfang RoHS-konform

Für größere Mengen als aufgelistet, bitte telefonisch ein Angebot einholen.

MOUSER LAGER-NR.	PUI Teile-Nr.	Abb.	Abmessungen: mm (H x B x L)	Nennleist. (W)	Max. Leist. (W)	Impedanz (Ω)	Membranmaterial	Resonanzfrequenz (Hz)	Frequenzbereich (Hz)	Stückpreis			
										1	25	50	100
665-AS04008PRWRR	AS04008PR-WR-R	G	6,55 x 40 x 40	0,5	0,8	8	Behand. Papier	700	700 - 4750				
665-AS05008PRWRR	AS05008PR-WR-R	G	12 x 50 x 50	1	1,5	8	Behand. Papier	550	550 - 5000				
665-AS02708COWRR	AS02708CO-WR-R	H	6 x 20,5 x 27	1	3	8	Behand. Stoff	550	250 - 20000				
665-AS04008PO2WRR	AS04008PO-2-WR-R	H	11,5 x 28,3 x 40	1	2	8	Behand. Papier	450	450 - 20000				
665-AS04008PS4WRR	AS04008PS-4W-WR-R	I	11,5 x 28,3 x 40	2	4	8	Papier	380	380 - 20000				
665-AS07108POWRR	AS07108PO-WR-R	H	25 x 41 x 71	3	5	8	Behand. Papier	250	100 - 20000				
665-AS09008PO2WRR	AS09008PO-2-WR-R	H	40,5 x 50 x 90	5	8	8	Papier	240	240 - 18000				
665-AS06608PSWRR	AS06608PS-WR-R	I	29 x 66,3 x 66,3	4	5	8	Behand. Papier	230	230 - 12000				
665-AS07708PS2WRR	AS07708PS-2-WR-R	I	25,5 x 77 x 77	4	8	8	Behand. Papier	270	270 - 8000				

Knöpfe von DAVIES MOLDING

RoHS Compliant This product is RoHS compliant.



ZEIGERKNÖPFE

- Öffnungsgröße: 0.25 Zoll
- Stellschraubengröße: 8-32
- Hochglanz-Phenol

RoHS Compliant

† Keine Anzeigelinie * Der Durchmesser in der Tabelle wurde an der Knopfbasis oder an der Mutterabdeckung gemessen.

MOUSER LAGER-NR.	Davies Molding Teile-Nr.	Abb.	*Durchm. (Zoll)	Höhe (Zoll)	Stückpreis			
					1	10	100	250
† 5164-1400	1400	A	1/2	13/32				
† 5164-1450	1450	B	11/16	13/32				
5164-1470AQ	1470AQ	C	1 1/8	1/2				
† 5164-1475	1475	D	1	1/2				
5164-1500	1500AU	E	1 1/8	9/16				
5164-1510AH	1510AH	F	3/4	9/16				
5164-1520X	1520-X	G	1 1/2	3/4				
5164-1550AG	1550AG	H	1 1/8	5/8				
5164-2300	2300BM	I	1 13/64	5/8				
† 5164-2300A	2300	I	1 13/64	5/8				
† 5164-2310	2310	J	1 3/16	1/2				
5164-2350AH	2350AH	K	2	5/8				

GERILLTE GERÄTEKNÖPFE

- Gerillt für präzise Bedienung
- Fantastische Auswahl an Größen, einschließlich einer Knopfserie mit Mutterabdeckung
- Hochglanz-Phenol
- Öffnungsgröße: 0.25" (1910EL= 0.125")

RoHS Compliant

† Keine Anzeigelinie * Der Durchmesser in der Tabelle wurde an der Knopfbasis oder an der Mutterabdeckung gemessen.

MOUSER LAGER-NR.	Davies Molding Teile-Nr.	Abb.	*Durchm. (Zoll)	Höhe (Zoll)	Stell-schraube	Stückpreis			
						1	10	100	250
5164-1600BM	1600BM	L	1 1/2	11/16	8-32				
5164-1610AA	1610AA	M	29/32	19/32	8-32				
5164-1900	1900	N	1/2	5/8	6-32				
† 5164-1910CQ	1910CQ	O	3/4	1/2	8-32				
5164-1910CS	1910CS	O	3/4	1/2	8-32				
5164-1910EL	1910EL	O	3/4	1/2	6-32				
5164-1913BW	1913BW	O	1 1/8	5/8	8-32				
5164-1919AE	1919AE	P	1 1/4	5/8	8-32				
5164-1930BQ	1930BQ	Q	1 1/2	27/32	8-32				
5164-1940BE	1940BE	Q	2 1/32	15/16	8-32				

MINIATUR-FESTSTELLKNÖPFE

- Erhältlich mit einer Vielzahl an Flanschbuchsen für einen positiven Kontakt. Gute elektrische Eigenschaften bei kleinen Feststellknöpfen.
- Öffnungsgröße = Einsatzgröße

RoHS Compliant

† Herausstehender Bolzen * Der Durchmesser in der Tabelle wurde an der Knopfbasis oder an der Mutterabdeckung gemessen.

MOUSER LAGER-NR.	Davies Molding Teile-Nr.	Abb.	*Durchm. (Zoll)	Höhe (Zoll)	Einsatzgröße (Zoll)	Einsatz-tiefe (Zoll)	Stückpreis			
							1	10	100	250
5164-1770	1770	R	31/64	1/2	8-32	1/4				
5164-2700E	2700-E	S	9/16	1/2	10-32	5/16				
5164-2710B	2710-B	T	3/4	1/2	8-32	5/16				
5164-2715L	2715-L	U	45/64	35/64	10-32	5/16				
† 5164-2720L	2720-L	V	5/8	9/16	8-32	3/8				
5164-2720Q	2720-Q	V	5/8	9/16	8-32	1/4				

GERÄTE- UND DREHKNÖPFE

- Spezifische Knöpfe für spezielle Einsatzbereiche
- Glänzende oder matte Phenol-Oberfläche sorgt für Haltbarkeit und ein gutes Erscheinungsbild

RoHS Compliant

* Der Durchmesser in der Tabelle wurde an der Knopfbasis oder an der Mutterabdeckung gemessen.

MOUSER LAGER-NR.	Davies Molding Teile-Nr.	Abb.	*Durchm. (Zoll)	Höhe (Zoll)	Stell-schraube	Stückpreis			
						1	10	100	250
5164-1100	1100	W	25/32	15/32	6-32				
5164-1105	1105	X	1	39/64	8-32				
5164-1110	1110	Y	1 9/32	21/32	8-32				
5164-1120	1120	Z	1-3/4	51/64	10-32				
5164-1202BA	1202BA	AA	25/32	5/8	8-32				

KNOPF MIT DREI FLÜGELN

- Ideal für kleinere, alltägliche Feststellbedürfnisse und Anwendungen
- Material: Phenol
- Einsatz: Messing
- Öffnungsgröße: 1/4-20 Zoll

RoHS Compliant

* Der Durchmesser in der Tabelle wurde an der Knopfbasis oder an der Mutterabdeckung gemessen.

MOUSER LAGER-NR.	Davies Molding Teile-Nr.	Abb.	*Durchm. (Zoll)	Höhe (Zoll)	Einsatzgröße (Zoll)	Einsatz-tiefe (Zoll)	Stückpreis			
							1	10	100	250
5164-3025AG	3025AG	BB	1 1/8	3/4	1/4-20	1				

GERÄNDELTER FESTSTELLKNOPF

- Diese Knöpfe wurden mit seitlicher Flächrandelung entwickelt, sodass eine attraktive und effektive Greiffläche entsteht

RoHS Compliant

* Der Durchmesser in der Tabelle wurde an der Knopfbasis oder an der Mutterabdeckung gemessen.

MOUSER LAGER-NR.	Davies Molding Teile-Nr.	Abb.	*Durchm. (Zoll)	Höhe (Zoll)	Einsatzgröße (Zoll)	Einsatz-tiefe (Zoll)	Stückpreis			
							1	10	100	250
5164-3055BA	3055BA	CC	1 1/4	3/4	5/16-18	1/2				

BALKENKNOPF

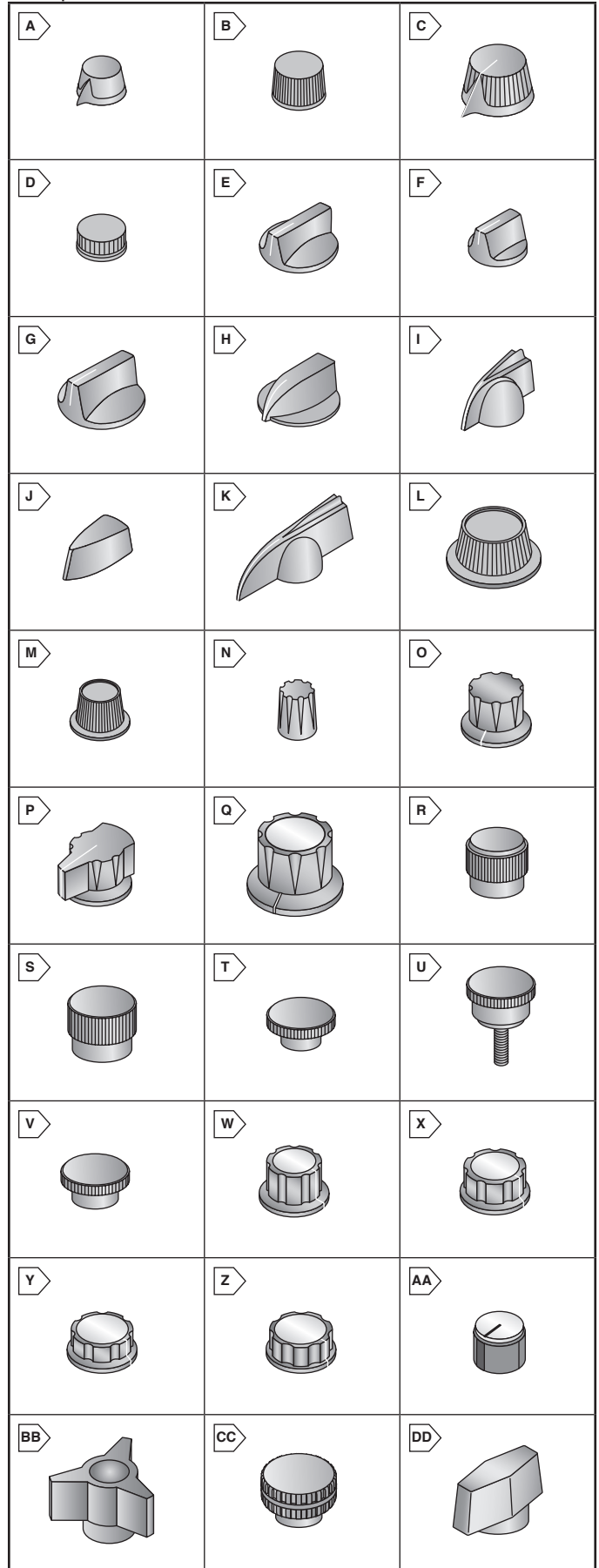
- Unabhängig von Ihrer Anwendung ist ein Balkenknopf ideal für Ihre Festellanforderungen.

- Material: Phenol
- Einsatz: Messing
- Öffnungsgröße: 5/16-18 Zoll

RoHS Compliant

* Der Durchmesser in der Tabelle wurde an der Knopfbasis oder an der Mutterabdeckung gemessen.

MOUSER LAGER-NR.	Davies Molding Teile-Nr.	Abb.	*Durchm. (Zoll)	Höhe (Zoll)	Einsatzgröße (Zoll)	Einsatz-tiefe (Zoll)	Stückpreis			
							1	10	100	250
5164-3085	3085	DD	1-1/8	3/4	1/4-20	3/5				



Davies Molding

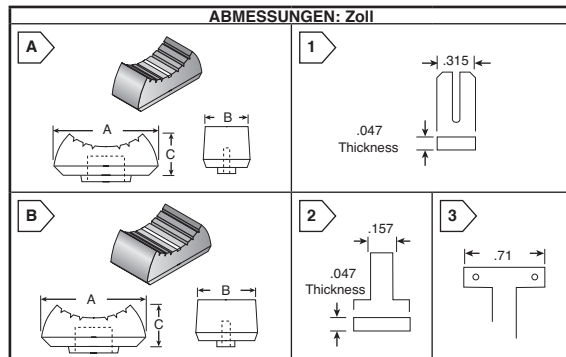
Knöpfe

SCHIEBEREGLER

Diese stilvollen und funktionellen Schieberegler sind in verschiedenen Farbkombinationen erhältlich.

Für größere Mengen als aufgelistet, bitte telefonisch ein Angebot einholen.

MOUSER LAGER-NR.	Abb.	Gehäusefarbe	Linienfarbe	Schaftgröße	Abmessungen: Zoll			Stückpreis			
					A	B	C	1	10	100	500
450-SL2112	A1	Rot	Schwarz	1.2x8	0.945	0.591	0.445				
450-SL2212	A1	Gelb	Schwarz	1.2x8	0.945	0.591	0.445				
450-SL2312	A1	Blau	Schwarz	1.2x8	0.945	0.591	0.445				
450-SL2412	A1	Grün	Schwarz	1.2x8	0.945	0.591	0.445				
450-SL2512	A1	Grau	Schwarz	1.2x8	0.945	0.591	0.445				
450-SL2612	A1	Schwarz	Weiß	1.2x8	0.945	0.591	0.445				
450-SL4512	B1	Grau	Schwarz	1.2x8	1.02	0.433	0.433				
450-SL4514	B2	Grau	Schwarz	1.2x4	1.02	0.433	0.433				
450-SL5512	B2	Grau	Schwarz	1.2x4	0.945	0.354	0.425				
450-SL6112	B3	Rot	Weiß	1.2x18	0.953	0.453	0.406				
450-SL6312	B3	Blau	Weiß	1.2x18	0.953	0.453	0.406				
450-SL6512	B3	Grau	Schwarz	1.2x18	0.953	0.453	0.406				
450-SL6612	B3	Schwarz	Weiß	1.2x18	0.953	0.453	0.406				
450-SL6712	B3	Weiß	Schwarz	1.2x18	0.953	0.453	0.406				

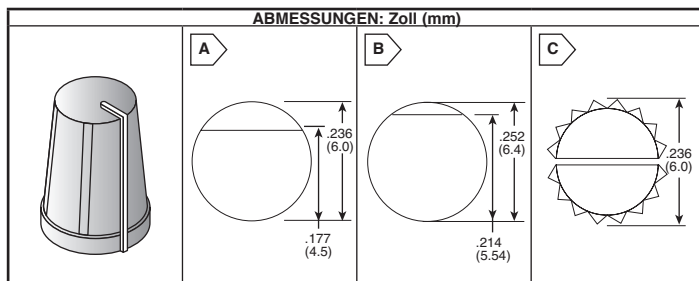


ZWEIFARBIGE GUMMIERTE KNÖPFE

Diese gummierten, zweifarbigen Knöpfe sorgen für ein sauberes, modernes Aussehen mit Präzisionssteuerung. Diese Knöpfe sind in verschiedenen Farbkombinationen erhältlich und sorgen an jedem Frontpanel für ein stilvolles Aussehen.

Für größere Mengen als aufgelistet, bitte telefonisch ein Angebot einholen.

MOUSER LAGER-NR.	Abb.	Geh.-Farbe	Linienfarbe	Abmessungen: Zoll			Stückpreis				
				Schaft	Ø	Höhe	1	10	100	500	
D-Schaft (6mm)											
450-4660	A	Grau	Schwarz	0.236	0.52	0.61					
450-4661	A	Grau	Rot	0.236	0.52	0.61					
450-4662	A	Grau	Gelb	0.236	0.52	0.61					
450-4663	A	Grau	Blau	0.236	0.52	0.61					
450-4667	A	Grau	Grau	0.236	0.52	0.61					
450-4760	A	Schwarz	Weiß	0.236	0.52	0.61					
450-4761	A	Schwarz	Rot	0.236	0.52	0.61					
450-4762	A	Schwarz	Gelb	0.236	0.52	0.61					
450-4763	A	Schwarz	Blau	0.236	0.52	0.61					
450-4764	A	Schwarz	Grün	0.236	0.52	0.61					
450-4765	A	Schwarz	Grau	0.236	0.52	0.61					
D-Schaft (6.4mm)											
450-4641	B	Grau	Rot	0.252	0.52	0.61					
450-4642	B	Grau	Gelb	0.252	0.52	0.61					
450-4643	B	Grau	Blau	0.252	0.52	0.61					
450-4646	B	Grau	Schwarz	0.252	0.52	0.61					
450-4647	B	Grau	Grau	0.252	0.52	0.61					
450-4741	B	Schwarz	Rot	0.252	0.52	0.61					
450-4742	B	Schwarz	Gelb	0.252	0.52	0.61					
450-4743	B	Schwarz	Blau	0.252	0.52	0.61					
450-4745	B	Schwarz	Grau	0.252	0.52	0.61					
450-4747	B	Schwarz	Weiß	0.252	0.52	0.61					

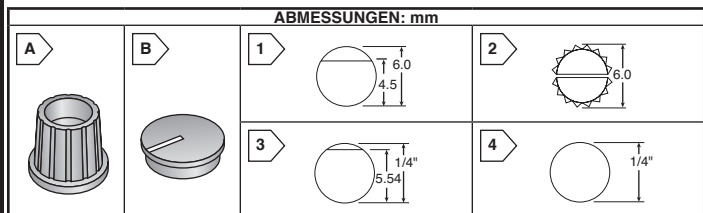


Für größere Mengen als aufgelistet, bitte telefonisch ein Angebot einholen.

MOUSER LAGER-NR.	Abb.	Geh.-Farbe	Linienfarbe	Abmessungen: Zoll			Stückpreis				
				Schaft	Ø	Höhe	1	10	100	500	
T18 (6mm, 18 Zahn, gerändelter Schaft)											
450-1518	C	Grau	Rot	0.236	0.52	0.61					
450-2518	C	Grau	Gelb	0.236	0.52	0.61					
450-3518	C	Grau	Blau	0.236	0.52	0.61					
450-6518	C	Grau	Schwarz	0.236	0.52	0.61					
450-7518	C	Grau	Grau	0.236	0.52	0.61					
450-1C618	C	Schwarz	Rot	0.236	0.52	0.61					
450-2C618	C	Schwarz	Gelb	0.236	0.52	0.61					
450-3C618	C	Schwarz	Blau	0.236	0.52	0.61					
450-5C618	C	Schwarz	Grau	0.236	0.52	0.61					
450-7618	C	Schwarz	Weiß	0.236	0.52	0.61					

Eagle Plastic Devices

Knöpfe



FARBKODIERTE KUNSTSTOFFKNÖPFE UND KAPPEN

Knöpfe

Diese Kontrollknöpfe zum Aufstecken können mithilfe von farbkodierten Kappen angepasst werden. Mehrere Farben sind ab Lager erhältlich. Farbkodierte Kappen bitte separat bestellen.



* T18 ist ein 6mm gerändelter Schaft mit 18 Zähnen.

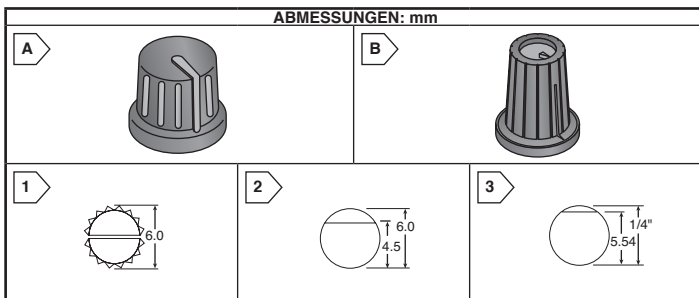
Für größere Mengen als aufgelistet, bitte telefonisch ein Angebot einholen.

MOUSER LAGER-NR.	Abb.	Farbe	Schafttyp	Abmessungen: Zoll			Stückpreis				
				Schaft	Ø	Höhe	1	10	100	500	
450-AA150	A1	Schwarz	D-Schaft	0.236	0.59	0.75					
450-AA150C	A1	Transp.	D-Schaft	0.24	0.59	0.24					
450-AA151	A1	Hell-grau	D-Schaft	0.236	0.59	0.75					
450-AA152	A2	Hell-grau	T18 *	0.236	0.59	0.75					
450-AA152C	A2	Transp.	T18 *	0.24	0.59	0.24					
450-AA180	A3	Schwarz	D-Schaft	0.252	0.71	0.63					
450-AA181	A2	Schwarz	T18 *	0.236	0.71	0.63					
450-AA190	A3	Schwarz	D-Schaft	0.252	0.79	0.75					
450-AA191	A2	Dnk.-grau	T18 *	0.252	0.79	0.75					
450-AA192	A2	Schwarz	T18 *	0.252	0.79	0.75					
450-AA193	A4	Schwarz	Stellschraube	0.252	0.79	0.75					

Kappen

Für größere Mengen als aufgelistet, bitte telefonisch ein Angebot einholen.

MOUSER LAGER-NR.	Abb.	Kappenfarbe	Zeigerfarbe	Passt auf Knopf	Stückpreis			
					1	10	100	500
450-CP151	B	Rot	Weiß					
450-CP153	B	Blau	Weiß	450-AA150, 450-AA151,				
450-CP155	B	Grau	Weiß	450-AA152				
450-CP156	B	Schwarz	Weiß					
450-CP157	B	Weiß	Schwarz					
450-CP158	B	Transp.	Weiß	450-AA150C, 450-AA152C				
450-CP185	B	Grau	Schwarz					
450-CP186	B	Schwarz	Weiß	450-AA180, 450-AA181				
450-CP191	B	Rot	Weiß					
450-CP192	B	Gelb	Weiß					
450-CP193	B	Blau	Weiß	450-AA190, 450-AA191,				
450-CP194	B	Grün	Weiß	450-AA192, 450-AA193				
450-CP195	B	Grau	Weiß					
450-CP196	B	Schwarz	Weiß					



ZWEIFARBIGE KNÖPFE

"Soft-Touch"-Knöpfe

Diese gummierten, zweifarbigen "Soft-Touch"-Knöpfe sorgen für ein schönes Aussehen mit taktile Kontrolle. Diese Knöpfe sind in verschiedenen Farbkombinationen erhältlich und sorgen an jedem Frontpanel für ein stilvolles Aussehen.

Für größere Mengen als aufgelistet, bitte telefonisch ein Angebot einholen.

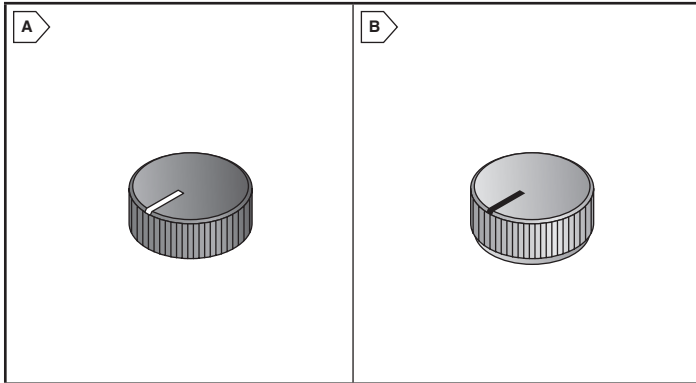
MOUSER LAGER-NR.	Abb.	Farbe	Zeigerfarbe	Abmessungen: Zoll			Stückpreis				
				Schaft	Ø	Höhe	1	10	100	500	
T18 (6 mm, 18-Zahn, gerändelter Schaft)											
450-BA160	A1	Schw.	Rot	0.236	0.63	0.57					
450-BA260	A1	Schw.	Gelb	0.236	0.63	0.57					
450-BA360	A1	Schw.	Blau	0.236	0.63	0.57					
450-BA460	A1	Schw.	Grün	0.236	0.63	0.57					
450-BA760	A1	Schw.	Weiß	0.236	0.63	0.57					
D-Schaft											
450-BA161	A2	Schw.	Rot	0.236	0.63	0.57					
450-BA261	A2	Schw.	Gelb	0.236	0.63	0.57					
450-BA361	A2	Schw.	Blau	0.236	0.63	0.57					
450-BA461	A2	Schw.	Grün	0.236	0.63	0.57					
450-BA761	A2	Schw.	Weiß	0.236	0.63	0.57					
450-BA600	A2	Schw.	Keine	0.236	0.63	0.57					

D-SCHAFT-KONTROLLKNÖPFE

Diese zweifarbigen Kunststoffknöpfe verfügen zur Präzisionssteuerung über eine Markierungslinie auf dem Gehäuse mit einem Pfeil auf der Oberseite.

Für größere Mengen als aufgelistet, bitte telefonisch ein Angebot einholen.

MOUSER LAGER-NR.	Abb.	Farbe	Zeigerfarbe	Abmessungen: Zoll			Stückpreis				
				Schaft	Ø	Höhe	1	10	100	500	
450-WB118	B3	Schw.	Rote Linie/oben	0.252	0.67	0.76					
450-WB218	B3	Schw.	Gelbe Linie/oben	0.252	0.67	0.76					
450-WB318	B3	Schw.	Blau Linie/oben	0.252	0.67	0.76					
450-WB418	B3	Schw.	Grüne Linie/oben	0.252	0.67	0.76					



MASCHINELL BEARBEITETE ALUMINIUM-DREHKNÖPFE

Flachgerändelt mit Anzeigelinie oben, einzelne Feststellschraube

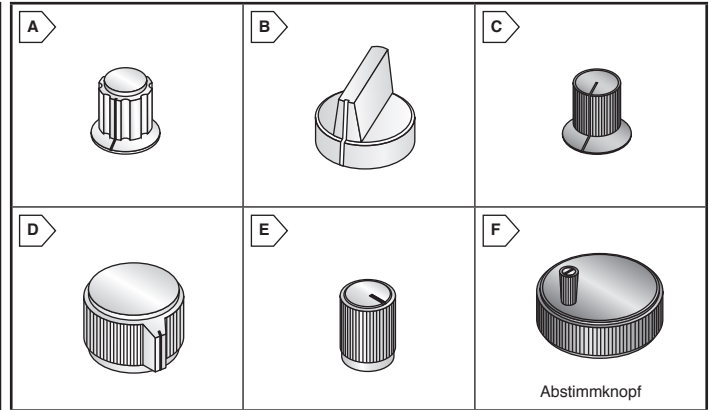
Für größere Mengen als aufgelistet, bitte telefonisch ein Angebot einholen.

MOUSER LAGER-NR.	Abb.	Farbe	Abmessungen: Zoll			Stückpreis			
			Schaft	Durchm.	Höhe	1	10	100	500
450-KB100	A	Natürlich	0.125	0.39	0.49				
450-KB101	A	Schwarz	0.125	0.39	0.49				
450-KB200	A	Natürlich	0.250	0.79	0.49				
450-KB201	A	Schwarz	0.250	0.79	0.49				
450-KB300	A	Natürlich	0.250	1.18	0.49				
450-KB301	A	Schwarz	0.250	1.18	0.49				

Flachgerändelt mit Anzeigelinie oben und an der Seite, duale Feststellschraube

Für größere Mengen als aufgelistet, bitte telefonisch ein Angebot einholen.

MOUSER LAGER-NR.	Abb.	Farbe	Abmessungen: Zoll			Stückpreis			
			Schaft	Durchm.	Höhe	1	10	100	500
450-KLN510	B	Natürlich	0.125	0.50	0.63				
450-KLN520	B	Schwarz	0.125	0.50	0.63				
450-KLN530	B	Natürlich	0.250	0.50	0.63				
450-KLN540	B	Schwarz	0.250	0.50	0.63				
450-KLN710	B	Natürlich	0.125	0.74	0.63				
450-KLN720	B	Schwarz	0.125	0.74	0.63				
450-KLN730	B	Natürlich	0.250	0.74	0.63				
450-KLN740	B	Schwarz	0.250	0.74	0.63				
450-KLN910	B	Natürlich	0.250	0.94	0.63				
450-KLN920	B	Schwarz	0.250	0.94	0.63				
450-KLN125A	B	Natürlich	0.250	1.25	0.63				
450-KLN125B	B	Schwarz	0.250	1.25	0.63				



ALUMINIUMKNÖPFE

Merkmale:

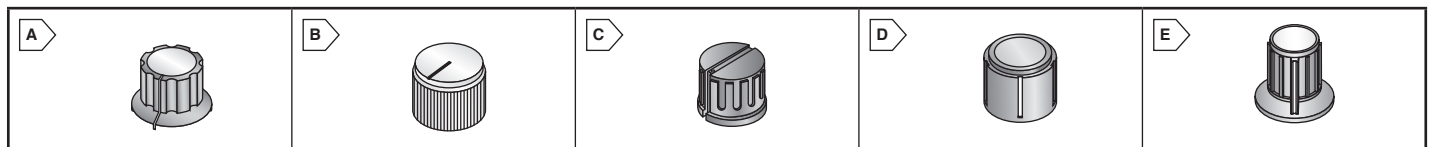
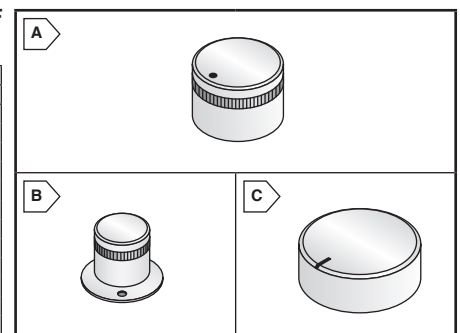
- Maschinell hergestellt aus robustem Aluminium
- Polierte Oberfläche
- Duale Feststellschrauben

MOUSER LAGER-NR.	Abb.	Farbe	Schaftgröße	Abmessung: Zoll			Stückpreis				
				Durchm.	Höhe	1	10	100	500	1000	
450-MAS51	A	Natürlich	1/8	0.74	0.625						
450-MAS52	A	Schwarz	1/8	0.74	0.625						
450-MAS53	A	Natürlich	1/4	0.74	0.625						
450-MAS54	A	Schwarz	1/4	0.74	0.625						
450-MAS71	A	Natürlich	1/4	1.14	0.625						
450-MAS72	A	Schwarz	1/4	1.14	0.625						
450-MAS91	A	Natürlich	1/4	1.40	0.625						
450-MAS92	A	Schwarz	1/4	1.40	0.625						
450-MCB51	B	Natürlich	1/4	0.50	0.75						
450-MCB61	B	Natürlich	1/4	0.62	0.75						
450-MCB62	B	Schwarz	1/4	0.62	0.75						
450-MCB71	B	Natürlich	1/4	0.74	0.90						
450-MCB72	B	Schwarz	1/4	0.74	0.90						
450-MCB91	B	Natürlich	1/4	0.94	0.90						
450-MCB92	B	Schwarz	1/4	0.94	0.90						
450-MLNS51	C	Natürlich	1/4	0.75	0.63						
450-MLNS52	C	Schwarz	1/4	0.75	0.63						
450-MPN71	D	Natürlich	1/4	0.89	0.625						
450-MPN72	D	Schwarz	1/4	0.89	0.625						
450-MPN91	D	Natürlich	1/4	1.10	0.625						
450-MPN92	D	Schwarz	1/4	1.10	0.625						
450-MLN54	E	Schwarz	1/4	0.50	0.625						
450-MLN72	E	Schwarz	1/4	0.74	0.625						
450-1755	F	Schwarz	1/4	1.75	1.14						

KNÖPFE AUS EINER EINMALIGEN KOMBINATION AUS LEICHTEM ALUMINIUM UND KUNSTSTOFF

• Maschinell bearbeitete Aluminiumhülle mit einem Einsatz aus Kunststoff

MOUSER LAGER-NR.	Abb.	Farbe	Merkmale	Schaftgröße	Abmessung Zoll		Stückpreis				
					Durchm.	Höhe	1	10	100	500	1000
450-ME51	A	Natürlich/Schw.	Duale Feststellschrauben	1/8	0.50	0.65					
450-ME52	A	Natürlich/Schw.	Duale Feststellschrauben	1/4	0.50	0.65					
450-ME71	A	Natürlich/Schw.	Duale Feststellschrauben	1/4	0.74	0.65					
450-MES51	B	Natürlich/Schw.	Duale Feststellschrauben	1/8	0.74	0.63					
450-MES52	B	Natürlich/Schw.	Duale Feststellschrauben	1/4	0.74	0.63					
450-MES71	B	Natürlich/Schw.	Duale Feststellschrauben	1/4	1.13	0.63					
450-3825	C	Natürlich	Messinginsatz, einz. Feststellschr.	1/4	1.50	0.63					
450-3225	C	Natürlich	Messinginsatz, einz. Feststellschr.	1/4	1.26	0.55					
450-2925	C	Natürlich	Messinginsatz, einz. Feststellschr.	1/4	1.14	0.55					
450-2225	C	Natürlich	Messinginsatz, einz. Feststellschr.	1/4	0.87	0.51					
450-1825	C	Natürlich	Messinginsatz, einz. Feststellschr.	1/4	0.71	0.47					
450-1425	C	Natürlich	Messinginsatz, einz. Feststellschr.	1/4	0.55	0.63					



KUNSTSTOFFKNÖPFE

*: T18 ist ein 6mm gerändelter Schaft mit 18 Zähnen.

MOUSER LAGER-NR.	Abb.	Farbe	Merkmale	Schaftgröße	Durchm. Zoll	Abmess. Zoll H	Stückpreis				
							1	10	100	500	1000
450-3618	A	Schwarz	Mit gezogenem Aluminium-Einsatz	T18 *	1.06	0.63					
450-4618	A	Schwarz	Mit gezogenem Aluminium-Einsatz	T18 *	0.79	0.47					
450-AE181	B	Weiß	Schwarze Anzeigelinie	T18 *	0.71	0.68					
450-AE185	B	Grau	Schwarze Anzeigelinie	T18 *	0.71	0.68					
450-AE186	B	Schwarz	Schwarze Anzeigelinie	T18 *	0.71	0.68					
450-AE141	B	Schwarz	Schwarze Anzeigelinie	T18 *	0.55	0.65					
450-CE15	C	Schwarz	Messinginsatz, einz. Feststellschr.	1/4	0.59	0.59					
450-3102-GR	D	Schwarz	Mit gezogenem Aluminium-Einsatz	D	0.78	0.62					
450-2401-GR	E	Schwarz	Mit gezogenem Aluminium-Einsatz	D	0.79	0.67					

TRANSPARENTE KUNSTSTOFFKNÖPFE



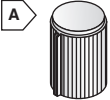
PRODUCT **NEW**

*T18 ist ein 6mm gerändelter Schaft mit 18 Zähnen

Für größere Mengen als aufgelistet, bitte telefonisch ein Angebot einholen

MOUSER LAGER-NR.	Abb.	Farbe	Schafttyp	Abmessung: Zoll		Stückpreis		
				Durchm.	H	1	10	100
450-5300C	A	Transp./Schw.	Stellschr.	0.75	0.57			
450-5310C	A	Transp./Schw.	T18*	0.75	0.57			
450-5320C	A	Transp./Schw.	D-Schaft	0.75	0.57			
450-5100C	A	Transp./Schw.	Stellschr.	1.06	0.63			
450-5110C	A	Transp./Schw.	T18*	1.06	0.63			
450-5120C	A	Transp./Schw.	D-Schaft	1.06	0.63			
45KN010C	B	Transp./Schw.	T18*	1.26	0.54			
45KN011C	B	Transp./Schw.	Stellschr.	1.26	0.54			

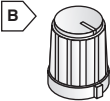
FARBIGE DREHKNÖPFE



Passat auf 0.25 Schäfte
Schwarze Kennzeichnung

- Schwarzer Kunststoff mit weißer Kennzeichnung, falls nicht anders angegeben
- Messinginsatz mit Feststellschraube, nur bei 0.25 Zoll Knöpfen

Für größere Mengen als aufgelistet, bitte telefonisch ein Angebot einholen



Passat auf 6mm, 18 Zahnwelle
Weiße Kennzeichnung

MOUSER LAGER-NR.	Abb.	Farbe		Abmessung: Zoll		Stückpreis		
				Durchm.	H	1	10	100
450-2040-GRX	A	Schw./Rot		0.52	0.62			
450-2050-GRX	A	Schw./Gelb		0.52	0.62			
450-2060-GRX	A	Schw./Grün		0.52	0.62			
450-2070-GRX	A	Schw./Blau		0.52	0.62			
450-3180-GRX	A	Schw./Grün		0.75	0.64			
450-3181-GRX	A	Schw./Rot		0.75	0.64			
450-3182-GRX	A	Schw./Gelb		0.75	0.64			
450-3183-GRX	A	Schw./Blau		0.75	0.64			
450-3021	B	Schw./Rot		0.52	0.65			
450-3022	B	Schw./Gelb		0.52	0.65			
450-3023	B	Schw./Blau		0.52	0.65			
450-3024	B	Schw./Grün		0.52	0.65			
450-3031	C	Schw./Rot		0.63	0.59			
450-3033	C	Schw./Blau		0.63	0.59			
450-3034	C	Schw./Grün		0.63	0.59			

KNÖPFE FÜR 1/8 ZOLL SCHÄFTE

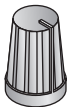
- Passat zu den Serien 148, 248 und PRV6
- Messinginsatz



Für größere Mengen als aufgelistet, bitte telefonisch ein Angebot einholen

MOUSER LAGER-NR.	Farbe	Oben	Abmessung: Zoll		Stückpreis		
			Durchm.	H	1	10	100
450-0125	Geh. schw./Oben schw.		0.46	0.41			
450-0126	Geh. rot/Oben rot		0.46	0.41			

SOFT-TOUCH-KNÖPFE



- Die Kunststoffhülle ist mit einer dicken Gummischicht bedeckt
- Der Knopf passt zum 6mm gerändelten Schaft mit 18 Zähnen
- Durchmesser an der Knopfbasis gemessen

Für größere Mengen als aufgelistet, bitte telefonisch ein Angebot einholen

MOUSER LAGER-NR.	Farbe	Abmessung: Zoll		Stückpreis		
		Durchm.	H	1	10	100
450-4010	Grau	0.51	0.71			
450-4011	Schwarz	0.51	0.71			

ROBUSTE FARBKNÖPFE

- Knopf passt zu 6mm, 18 Zahnwelle
- Passat zu den Serien 313-2401, 31VF, 31CA, 31CB und 31CR



Für größere Mengen als aufgelistet, bitte telefonisch ein Angebot einholen

MOUSER LAGER-NR.	Farbe	Abmessung: Zoll		Stückpreis		
		Durchm.	H	1	10	100
450-2051	Grau	0.80	0.64			
450-2061	Schwarz	0.80	0.64			
450-2062	Schwarz	0.60	0.59			

KNÖPFE FÜR SCHIEBEPOTENTIOMETER

- Passat zu den Serien 312-9000, 9100 und 9302



Shaft Configuration



Für größere Mengen als aufgelistet, bitte telefonisch ein Angebot einholen

MOUSER LAGER-NR.	Farbe	Abmessung: Zoll			Stückpreis		
		L	W	H	1	10	100
450-3051	Schwarz	0.79	0.68	0.62			
450-3052	Grau	0.79	0.68	0.62			

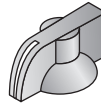
ZEIGERKNOPF

- Messinginsatz
- Einsteilschraube inklusive
- Knopf passt zu 0.25 Zoll Schäfte



RoHS Compliant

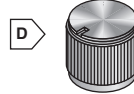
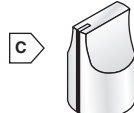
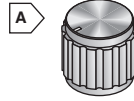
Für größere Mengen als aufgelistet, bitte telefonisch ein Angebot einholen



MOUSER LAGER-NR.	Farbe	Abmessung: Zoll		Stückpreis		
		Durchm.	H	1	10	100
45KN012-GRX	Schwarz	1.25	0.65			

KONTROLLKNÖPFE AUS ALUMINIUM

- Messinginsatz
- Knopf passt zu 0.25 Zoll Schäfte
- Einsteilschraube inklusive



MOUSER LAGER-NR.	Abb.	Farbe	Abmessung: Zoll		Stückpreis		
			Durchm.	H	1	10	100
45KN030	A	Spiegel	0.79	0.77			
45KN031	A	Spiegel	0.61	0.65			
45KN032	A	Spiegel	0.87	0.75			
450-7030	A	Schwarz	0.79	0.77			
450-7031	A	Schwarz	0.61	0.65			
450-7032	A	Schwarz	0.87	0.75			
450-6015	B	Natürlich	0.63	0.55			
450-6016	B	Natürlich	0.87	0.55			
450-6017	B	Natürlich	1.10	0.55			
450-7015	B	Schwarz	0.63	0.55			
450-7016	B	Schwarz	0.87	0.55			
450-3000	C	Natürlich	1.00	1.00			
450-6003	D	Natürlich	0.50	0.62			
450-6005	D	Natürlich	0.75	0.62			
450-6006	D	Natürlich	0.94	0.62			
450-6007	D	Natürlich	1.25	0.62			
450-6008	D	Schwarz	1.25	0.62			
450-7005	D	Schwarz	0.75	0.62			
450-6009	D	Schwarz	0.50	0.62			
450-6010	D	Schwarz	0.94	0.62			

DREH- UND INSTRUMENTENKNÖPFE

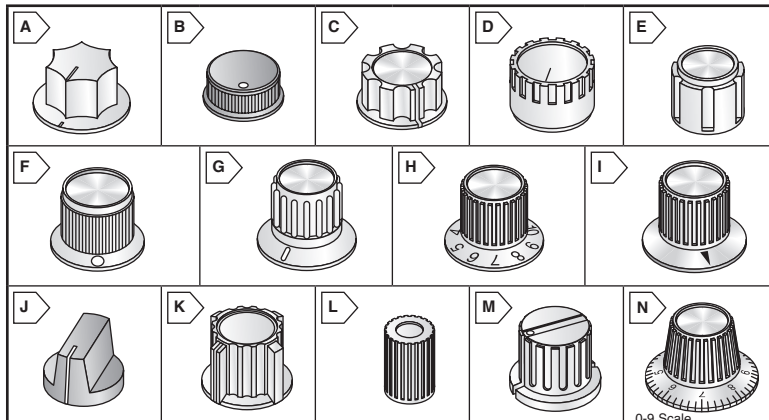
- Messinginsatz
- Knopf passt zu 0.25" Wellen

- Einsteilschraube inklusive mit gezogenem Aluminium-Einsatz

*Anmerkung: 45KN021-GRX - 0 bis 10 Skala
450-1170-GRX - 1 bis 10 Skala



RoHS Compliant



Für größere Mengen als aufgelistet, bitte telefonisch ein Angebot einholen

MOUSER LAGER-NR.	Abb.	Farbe	Abmessung: Zoll		Stückpreis		
			Durchm.	H	1	10	100
45KN013-GRX	A	Schwarz	0.94	0.59			
45KN014-GRX	A	Schwarz	1.32	0.69			
45KN015-GRX	B	Schwarz	0.70	0.38			
45KN016-GRX	C	Schwarz	1.29	0.63			
45KN017-GRX	C	Schwarz	1.04	0.56			
45KN018-GRX	C	Schwarz	0.75	0.46			
45KN019-GRX	D	Schwarz	1.00	0.60			
45KN023-GRX	E	Schwarz	0.75	0.63			
45KN026-GRX	E	Schwarz	0.78	0.63			
45KN024-GRX	F	Schwarz	0.98	0.57			
45KN025-GRX	G	Schwarz	1.31	0.87			
* 45KN021-GRX	H	Schwarz	1.45	0.90			
* 45KN022-GRX	I	Schwarz	1.45	0.90			
* 450-1170-GRX	H	Schwarz	0.93	0.56			
450-1171-GRX	I	Schwarz	0.93	0.56			
450-1017-GRX	J	Schwarz	1.04	0.62			
450-2016-GRX	K	Schwarz	0.90	0.71			
450-2023-GRX	L	Schwarz	0.50	0.61			
450-2034-GRX	M	Schwarz	0.59	0.55			
450-2035-GRX	M	Schwarz	0.77	0.59			
450-2036-GRX	M	Schwarz	0.95	0.78			
450-2039-GRX	M	Schwarz	1.39	0.71			
450-2037-GRX	N	Schwarz	1.16	0.71			



This page of product is compliant.
Abstandshalter mit Hex-Gewinde

Bei Abstandshalter 3/4 Zoll und länger beträgt das Gewinde an jedem Ende 3/8 Zoll.
 Für größere Mengen als aufgelistet, bitte telefonisch ein Angebot einholen.

ABSTANDSHALTER

Standardabstandshalter

* Nylon 6/6

Alle Standard-Nylon-Abstandshalter können an zwei Gewindegrößen höher befestigt werden, als die aufgeführte Schraubengröße.

Für größere Mengen als aufgelistet, bitte telefonisch ein Angebot einholen.

MOUSER LAGER-NR.	Abb.	Schr.-Gr.	Abmessungen: Zoll			Stückpreis			
			A	B	L	1	100	1000	5000
561-KSP2	A	4	0.187	0.115	0.125				
561-KSP4	A	4	0.187	0.115	0.187				
561-KSP6	A	4	0.187	0.115	0.250				
561-KSP8	A	4	0.187	0.115	0.312				
561-KSP10	A	4	0.187	0.115	0.375				
561-K4.125	A	4	0.250	0.115	0.125				
561-K4.187	A	4	0.250	0.115	0.187				
561-K4.25	A	4	0.250	0.115	0.250				
561-K4.375	A	4	0.250	0.115	0.375				
561-K4.50	A	4	0.250	0.115	0.500				
561-K4.625	A	4	0.250	0.115	0.625				
561-K4.75	A	4	0.250	0.115	0.750				
561-K41.00	A	4	0.250	0.115	1.000				
561-KSP312	A	4	0.250	0.115	1.250				
561-K6.25	A	6	0.250	0.140	0.250				
561-K6.375	A	6	0.250	0.140	0.375				
561-K6.437	A	6	0.250	0.140	0.437				
561-K6.50	A	6	0.250	0.140	0.500				
561-K6.625	A	6	0.250	0.140	0.625				
561-K6.75	A	6	0.250	0.140	0.750				
561-K6.875	A	6	0.250	0.140	0.875				
561-K61.00	A	6	0.250	0.140	1.000				
561-KSP92	A	6	0.312	0.140	0.125				
561-K8.25	A	8	0.250	0.171	0.250				
561-K8.375	A	8	0.250	0.171	0.375				
561-K8.50	A	8	0.250	0.171	0.500				
561-K8.625	A	8	0.250	0.171	0.625				
561-K8.75	A	8	0.250	0.171	0.750				
561-K8.875	A	8	0.250	0.171	0.875				
561-K81.00	A	8	0.250	0.171	1.000				
561-KSP97	A	8	0.312	0.171	0.187				
561-KSP117	A	8	0.312	0.171	0.500				
561-KSP102	A	10	0.312	0.194	0.250				
561-KSP110	A	10	0.312	0.194	0.375				
561-KSP114	A	10	0.312	0.194	0.437				
561-KSP160	A	10	0.375	0.194	0.125				
561-KSP163	A	10	0.375	0.194	0.187				
561-KSP166	A	10	0.375	0.194	0.250				
561-KSP169	A	10	0.375	0.194	0.312				
561-KSP172	A	10	0.375	0.194	0.375				
561-KSP178	A	10	0.375	0.194	0.500				
561-KSP190	A	10	0.375	0.194	0.750				
561-KSP202	A	10	0.375	0.194	1.000				
561-KSP205	A	10	0.500	0.194	0.125				
561-KSP220	A	10	0.500	0.194	0.312				
561-KSP225	A	10	0.500	0.194	0.375				
561-KSP235	A	10	0.500	0.194	0.500				

RUND GEWICKELTE ABSTANDSHALTER

Diese Abstandshalter sind aus Typ 6/6 Nylon geformt und anschließend maschinell gewickelt und sind daher kostengünstige Isolatoren, die in vielen elektrischen Anwendungen eingesetzt werden können.

Für größere Mengen als aufgelistet, bitte telefonisch ein Angebot einholen.

MOUSER LAGER-NR.	Abb.	Schr.-Gr.	Abmess.: Zoll		Stückpreis			
			A	L	1	100	1000	5000
561-TSP1	B	4-40	0.250	0.250				
561-TSP2	B	4-40	0.250	0.375				
561-TSP3	B	4-40	0.250	0.500				
561-TSP36	B	4-40	0.250	0.625				
561-TSP4	B	4-40	0.250	0.750				
561-TSP37	B	4-40	0.250	0.875				
561-TSP5	B	4-40	0.250	1.000				
561-TSP7	B	6-32	0.250	0.375				
561-TSP8	B	6-32	0.250	0.500				
561-TSP38	B	6-32	0.250	0.625				
561-TSP9	B	6-32	0.250	0.750				
561-TSP39	B	6-32	0.250	0.875				
561-TSP10	B	6-32	0.250	1.000				
561-TSP11	B	8-32	0.250	0.250				
561-TSP13	B	8-32	0.250	0.500				
561-TSP40	B	8-32	0.250	0.625				
561-TSP14	B	8-32	0.250	0.750				
561-TSP15	B	8-32	0.250	1.000				

EINRASTENDER HEX-ABSTANDSHALTER

Kostengünstige einrastende Abstandshalter sorgen dafür, dass Schrauben, Müttern und Einrastscheiben bei der Montage von PC-Platinen an Metallgehäusen oder das Stapeln in verschiedenen Stufen nicht mehr erforderlich sind.

Einzigartige Einrastklappen bieten eine mechanisch sichere, wiederverwendbare Verbindung in vorgefertigten oder vorgebohrten Löchern und sparen gleichzeitig erheblich Zeit bei der Montage.

Für größere Mengen als aufgelistet, bitte telefonisch ein Angebot einholen.

MOUSER LAGER-NR.	Abb.	Beschreibung	Stückpreis			
			1	100	1000	5000
561-MPH276	C	Einrastender Hex-Abstandshalter				

MOUSER LAGER-NR.	Abb.	Schr.-größe	(L) Länge (Zoll)	Stückpreis		
				1	100	1000
561-L4.25	D	4-40	0.250			
561-L4.375	D	4-40	0.375			
561-L4.50	D	4-40	0.500			
561-L4.625	D	4-40	0.625			
561-L4.75	D	4-40	0.750			
561-L4.875	D	4-40	0.875			
561-L41.0	D	4-40	1.000			
561-L6.25	D	6-32	0.250			
561-L6.375	D	6-32	0.375			
561-L6.50	D	6-32	0.500			
561-L6.625	D	6-32	0.625			
561-L6.75	D	6-32	0.750			
561-L6.875	D	6-32	0.875			
561-L61.0	D	6-32	1.000			
561-L8.25	D	8-32	0.250			
561-L8.375	D	8-32	0.375			
561-L8.50	D	8-32	0.500			
561-L8.625	D	8-32	0.625			
561-L8.75	D	8-32	0.750			
561-L8.875	D	8-32	0.875			
561-L81.0	D	8-32	1.000			

SCHRAUBISOLATOREN

Schraubisolatoren aus Nylon werden zur elektrischen Isolation von Metallschrauben und zur Reduzierung von Korrosion verwendet. Sie können außerdem in vielen Anwendungen als leichte Tragesysteme genutzt werden.

Für größere Mengen als aufgelistet, bitte telefonisch ein Angebot einholen.

MOUSER LAGER-NR.	Abb.	Schr.-Gr.	(L) Länge (Zoll)	Stückpreis			
				1	100	500	1000
561-04006	E	4	0.063				
561-04012	E	4	0.125				
561-06004	E	6	0.047				
561-06012	E	6	0.125				
561-06018	E	6	0.188				
561-06025	E	6	0.25				
561-06050	E	6	0.50				
561-08012	E	8	0.125				
561-08025	E	8	0.25				
561-08037	E	8	0.375				
561-08050	E	8	0.50				
561-10014	E	10	0.141				
561-10025	E	10	0.25				
561-10037	E	10	0.375				
561-10075	E	10	0.75				
561-25012	E	1/4	0.125				
561-25025	E	1/4	0.25				
561-25037	E	1/4	0.375				
561-25050	E	1/4	0.50				
561-25075	E	1/4	0.75				

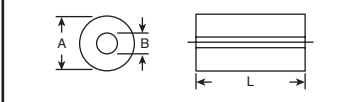
SCHEIBEN

Für größere Mengen als aufgelistet, bitte telefonisch ein Angebot einholen.

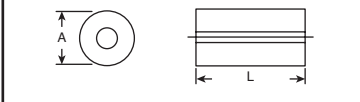
MOUSER LAGER-NR.	Abb.	Schr.-Gr.	Abmessungen: Zoll			Stückpreis			
			A	B	C	1	100	1000	5000
Flache Standardscheiben									
561-D232	F	2	0.250	0.090	0.032				
561-D262	F	2	0.250	0.090	0.062				
561-D432	F	4	0.250	0.115	0.032				
561-D462	F	4	0.250	0.115	0.062				
561-D4125	F	4	0.250	0.115	0.125				
561-D632	F	6	0.312	0.140	0.032				
561-D662	F	6	0.312	0.140	0.062				
561-D6125	F	6	0.312	0.140	0.125				
561-D832	F	8	0.375	0.171	0.032				
561-D862	F	8	0.375	0.171	0.062				
561-D8125	F	8	0.375	0.171	0.125				
561-D1032	F	10	0.375	0.194	0.032				
561-D1062	F	10	0.375	0.194	0.062				
561-D10125	F	10	0.375	0.194	0.125				
561-D2562	F	1/4	0.500	0.257	0.062				
561-D31262	F	5/16	0.500	0.317	0.062				
561-D37562	F	3/8	0.625	0.380	0.062				
561-D43762	F	7/16	0.750	0.443	0.062				
561-D50062	F	1/2	0.750	0.505	0.062				
Endfertigungsscheiben									
561-SFW6	G	6	0.437	0.143	0.100				
561-SFW8	G	8	0.510	0.171	0.115				
561-SFW10	G	10	0.580	0.191	0.152				
Sicherungsscheiben									
561-04032	H	4	0.266	0.156	0.032				
561-04062	H	4	0.266	0.156	0.062				
561-06032	H	6	0.328	0.198	0.032				
561-06062	H	6	0.328	0.198	0.062				
561-08032	H	8	0.391	0.235	0.032				
561-10032	H	10	0.453	0.277	0.032				
561-10062	H	10	0.453	0.277	0.062				
Standard-Ansatzscheiben									
561-SW6	I	6	0.146	0.328	0.040				
561-SW8	I	8	0.174	0.375	0.050				
561-SW10	I	10	0.201	0.437	0.050				
561-SW25	I	1/4	0.260	0.562	0.060				
561-SW375	I	3/8	0.385	0.750	0.060				

Abmessungen: Zoll

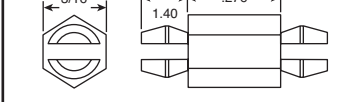
A



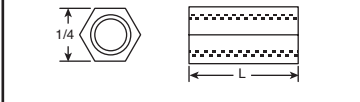
B



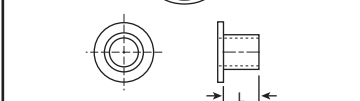
C



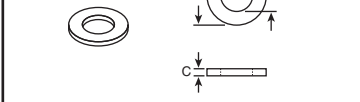
D



E



F



G

BUCHSENSTIFTE FÜR LEITERPLATTEN AUS NYLON

- Geformt aus naturfarbenem Nylon 6/6
- Lochgröße der Leiterplatte - 0.156 Durchmesser
- Panieldicke: 1/16

Für größere Mengen als aufgelistet, bitte telefonisch ein Angebot einholen.

MOUSER LAGER-NR.	Abb.	Beschreibung	Stückpreis		
			1	100	500
561-0375A	A	0.375			
561-0500A	A	0.500			
561-0625A	A	0.625			
561-0750A	A	0.750			
561-0875A	A	0.875			
561-1000A	A	1.000			
561-1125A	A	1.125			

LEITERPLATTENHALTERUNG ALS STECKER/BUCHSE

- Geformt aus naturfarbenem Nylon 6/6
- 3/8 Zoll Leiterplattenabstand

Für größere Mengen als aufgelistet, bitte telefonisch ein Angebot einholen.

MOUSER LAGER-NR.	Abb.	Beschreibung	Stückpreis		
			1	100	500
561-F0375	B	3/8 Zoll			
561-F0625	B	5/8"			

QUADRATISCHER ABSTANDSHALTER FÜR LED-FASSUNG

LED-FASSUNG bietet ein sicheres Montieren der zwei und drei geführten Geräte. Nylon-FASSUNG bietet Schutz vor Hitze, Stößen und Vibrationen. Symmetrische Konstruktion mit Füßen auf beiden Seiten sorgen dafür, das keine spezielle seitliche Rotation erforderlich ist.

- Geformt aus naturfarbenem Nylon 6/6

Für größere Mengen als aufgelistet, bitte telefonisch ein Angebot einholen.

MOUSER LAGER-NR.	Abb.	Beschreibung	Stückpreis		
			1	100	500
561-TRM001	C	TRM 001			

LEISTUNGSTRANSISTOREN-FASSUNGEN

Erleichtern die Montage und Isolation von Leistungstransistoren und verbessern die Wärmeeffizienz bei geformten Isolatoren.

Für größere Mengen als aufgelistet, bitte telefonisch ein Angebot einholen.

MOUSER LAGER-NR.	Abb.	Beschreibung	Stückpreis		
			1	100	500
Geformt aus naturfarbenem Nylon 6/6					
561-19PT2	D	TO-66 mit Barriere			
Starke Beanspruchung - Geformt aus glasfaserverstärktem Polyester					
561-20PT11-HD	E	TO-3 mit Barriere			
561-18PT1-HD-WOB	E	TO-3 ohne Barriere			

LEISTUNGSTRANSISTOREN-FASSUNGEN

- Geformt aus naturfarbenem Nylon 6/6

Für größere Mengen als aufgelistet, bitte telefonisch ein Angebot einholen.

MOUSER LAGER-NR.	Abb.	Beschreibung	Stückpreis		
			1	100	500
TO-3 Konfiguration					
561-C01032	F	5 Loch			

DRUCKABSTANDSHALTER AUS NYLON

- Lochgröße: 0.187 Zoll

Für größere Mengen als aufgelistet, bitte telefonisch ein Angebot einholen.

MOUSER LAGER-NR.	Abb.	Abmess.: Zoll			Stückpreis		
		A	B	L	1	100	500
561-PS250	G	0.281	0.250	0.062			
561-PS500	G	0.313	0.500	0.093			
561-PS500A	G	0.313	0.500	0.062			
561-PS625	G	0.281	0.625	0.062			

GEWÖLBTE ABSTANDSHALTER

Für größere Mengen als aufgelistet, bitte telefonisch ein Angebot einholen.

MOUSER LAGER-NR.	Abb.	Abmessungen: Zoll			Stückpreis		
		A	B	L	1	100	500
561-130001	H	0.750	0.260	0.125			
561-130002	H	0.843	0.257	0.156			
561-130003	H	0.835	0.218	0.500			
561-130004	H	0.000	0.260	0.250			
561-130005	H	0.000	0.325	0.250			
561-130006	H	0.000	0.250	0.125			
561-130007	H	0.875	0.375	0.250			

SELBSTVERRIEGELNDE MINI-HALTERUNGEN FÜR LEITERPLATTEN

- Selbstklebender Sockel
- Ideal für kleinere Leiterplatten

Für größere Mengen als aufgelistet, bitte telefonisch ein Angebot einholen.

MOUSER LAGER-NR.	Abb.	Abmessung A: Zoll	Stückpreis			
			1	100	500	1000
561-187TAB	I	0.187				
561-250TAB	I	0.250				
561-312TAB	I	0.312				
561-375TAB	I	0.375				
561-437TAB	I	0.437				
561-500TAB	I	0.500				
561-562TAB	I	0.562				
561-625TAB	I	0.625				

NYLONHALTERUNG FÜR STARK BEANSPRUCHTE LEITERPLATTEN

- Rastet von unten in die PC-Platine ein
- Geformt aus schwarzem Nylon 6/6

Für größere Mengen als aufgelistet, bitte telefonisch ein Angebot einholen.

MOUSER LAGER-NR.	Abb.	Platinen-abstand	PCB-Loch	Gehäuse-Loch-größe	Stückpreis		
					1	100	500
561-C00500	J	0.430-0.460	0.157	0.312			

NYLONHALTERUNG FÜR STARK BEANSPRUCHTE LEITERPLATTEN

- Rastet von unten in die PC-Platine ein
- Geformt aus naturfarbenem Nylon 6/6

Für größere Mengen als aufgelistet, bitte telefonisch ein Angebot einholen.

MOUSER LAGER-NR.	Abb.	Abmessungen: Zoll				Stückpreis		
		A	B	C	D	1	100	500
561-RV250	K	0.375	11/32"	0.250	0.060			
561-RV375	K	0.375	11/32"	0.375	0.060			
561-RV625	K	0.500	13/32"	0.625	0.063			

ABSTANDHALTER ZUR RÜCKSEITIGEN VERRIEGELUNG VON LEITERPLATTEN

- Geformt aus schwarzem Nylon 6/6

Für größere Mengen als aufgelistet, bitte telefonisch ein Angebot einholen.

MOUSER LAGER-NR.	Abb.	Abm. "A"	Geh.-Durchm.	Höhe	Loch-größe	Stückpreis	
						1	100
561-RVS500	L	0.500	0.150	0.045	0.178		

ZWEITEILIGER KUNSTSTOFFVERSCHLUSS

- Geformt aus schwarzem Nylon 6/6
- Für die Verwendung bei der Montage mit Randsteckverbindern

Für größere Mengen als aufgelistet, bitte telefonisch ein Angebot einholen.

MOUSER LAGER-NR.	Abb.	Abmessungen: Zoll				Stückpreis		
		A	B	C	D	1	100	500
Gehäuse Artikel "A"								
561-0003A	M	0.110	0.480	-	-			
561-0004A	M	0.096	0.340	-	-			
Kontakt Artikel "B"								
561-0003B	M	-	-	0.455	0.069			
561-0004B	M	-	-	0.340	0.062			

TRANSISTORISOLATOREN

- Entwickelt zur Trennung der Montageschraube vom Isolator
- Geformt aus naturfarbenem Nylon 6/6

Für größere Mengen als aufgelistet, bitte telefonisch ein Angebot einholen.

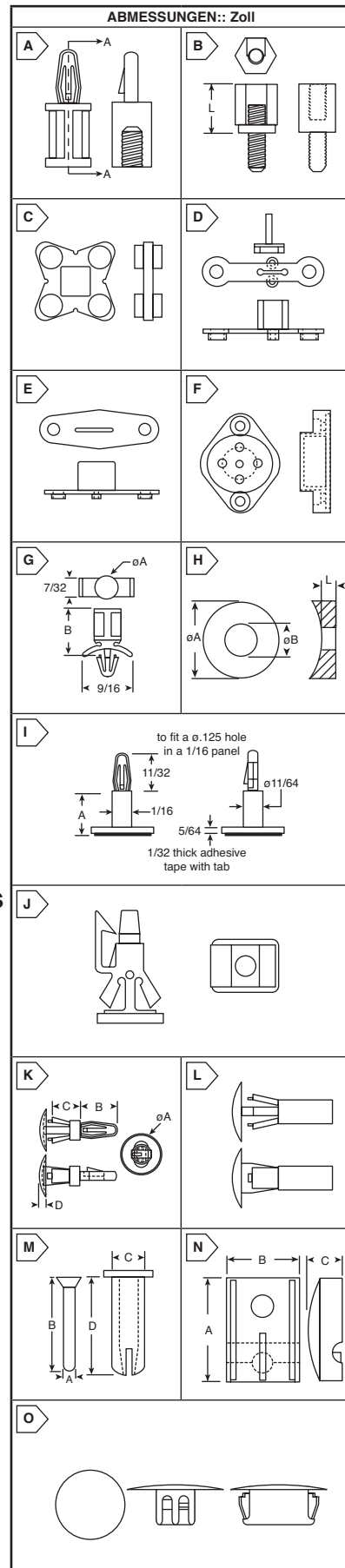
MOUSER LAGER-NR.	Abb.	Abmessungen: Zoll			Stückpreis		
		A	B	C	1	100	500
561-T001	N	0.680	0.476	0.219			

STECKER MIT VORGESTANZTEN ÖFFNUNGEN

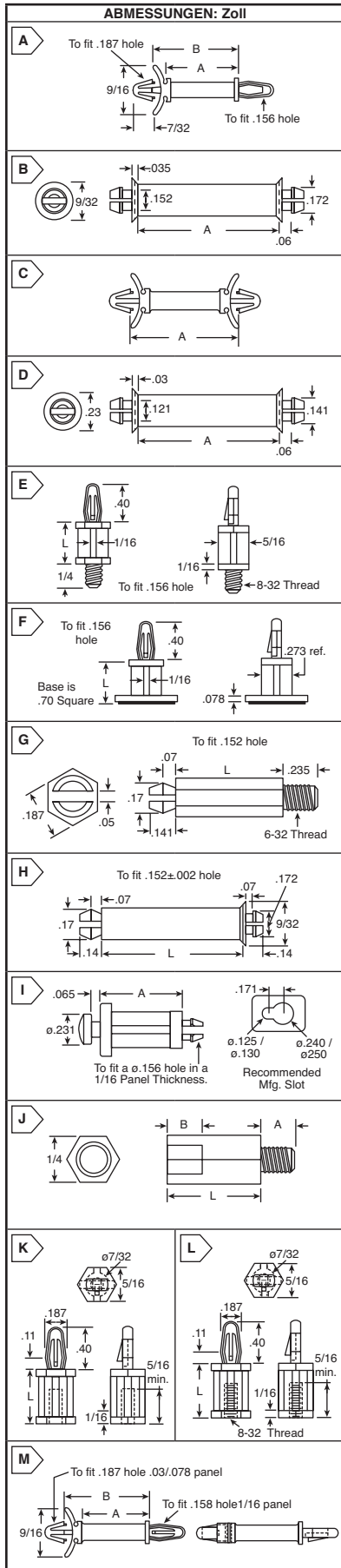
- Lassen sich mit einfachem Fingerdruck installieren, keine Werkzeuge erforderlich
- Geformt aus grauem Nylon
- Kopfdicke: 0.125 Zoll
- Dicke: 0.453 Zoll

Für größere Mengen als aufgelistet, bitte telefonisch ein Angebot einholen.

MOUSER LAGER-NR.	Abb.	Abmessungen: Zoll		Stückpreis			
		Loch	Durchm.	1	100	500	1000
561-0875KOP	O	0.875	1.016				
561-1093KOP	O	1.093	1.218				
561-1375KOP	O	1.375	1.500				
561-1750KOP	O	1.750	1.925				
561-2000KOP	O	2.000	2.140				



RoHS Compliant This product is RoHS compliant.



PCB-HALTERUNGEN

Serie "Sperr/Spannung"

Konstruiert zum Sperrern des Gehäusebodens und zum Einrasten in Paneelen von 1/16 Zoll Stärke.

Für größere Mengen als aufgelistet, bitte telefonisch ein Angebot einholen.

MOUSER LAGER-NR.	Abb.	Abmess. (Zoll)		Stückpreis			
		A	B	1	100	500	1000
561-LT187	A	0.187	0.307				
561-LT250	A	0.250	0.365				
561-LT375	A	0.375	0.495				
561-LT437	A	0.437	0.557				
561-LT500	A	0.500	0.625				
561-LT625	A	0.625	0.745				
561-LT875	A	0.875	0.995				
561-LT1000	A	1.000	1.120				

"DSP", "DLP"- und "DMSP"-Serien

- DSP: beide Enden passen in eine Öffnung von 0.156 Zoll
- DSP: beide Enden passen in eine Öffnung von 0.125 Zoll
- DSP: beide Enden passen in eine Öffnung von 0.187 Zoll

Für größere Mengen als aufgelistet, bitte telefonisch ein Angebot einholen.

MOUSER LAGER-NR.	Abb.	Abmess. (Zoll)			Stückpreis			
		A	B	L	1	100	500	1000
561-DSP125	B	0.125						
561-DSP250	B	0.250						
561-DSP375	B	0.375						
561-DSP437	B	0.437						
561-DSP500	B	0.500						
561-DSP750	B	0.750						
561-DSP1000	B	1.000						
561-DLP250	C	0.365						
561-DLP375	C	0.495						
561-DLP500	C	0.625						
561-DLP750	C	0.87						
561-DLP1000	C	1.12						
561-DMSP125	D	0.125						
561-DMSP250	D	0.250						
561-DMSP375	D	0.375						
561-DMSP437	D	0.437						
561-DMSP500	D	0.500						
561-DMSP750	D	0.750						
561-DMSP1000	D	1.000						

SELBSTVERRIEGELNDE HALTERUNGEN FÜR LEITERPLATTEN

Außengewinde

Für größere Mengen als aufgelistet, bitte telefonisch ein Angebot einholen.

MOUSER LAGER-NR.	Abb.	Länge (Zoll)	Stückpreis			
			1	100	500	1000
561-LMTP250	E	1/4				
561-LMTP375	E	3/8				
561-LMTP500	E	1/2				
561-LMTP625	E	5/8				
561-LMTP750	E	3/4				
561-LMTP1000	E	1				

Selbstklebender Sockel

Für größere Mengen als aufgelistet, bitte telefonisch ein Angebot einholen.

561-LAD187	F	3/16				
561-LAD250	F	1/4				
561-LAD375	F	3/8				
561-LAD500	F	1/2				
561-LAD625	F	5/8				
561-LAD750	F	3/4				
561-LAD1000	F	1				

STECKERSTIFTHALTERUNG FÜR LEITERPLATTEN

Für größere Mengen als aufgelistet, bitte telefonisch ein Angebot einholen.

561-MTP125	G	1/8				
561-MTP250	G	1/4				
561-MTP500	G	1/2				
561-MTP750	G	3/4				
561-MTP875	G	7/8				

PCB-STIFTE

Für größere Mengen als aufgelistet, bitte telefonisch ein Angebot einholen.

561-A0250	H	0.250				
561-A0312	H	0.312				
561-A0375	H	0.375				
561-A0500	H	0.500				
561-A0625	H	0.625				
561-A0750	H	0.750				
561-A1000	H	1.00				

KEILNUT FÜR PCB-STIFTE

Zur Verwendung in Kombination mit einer Keilnut, sodass die Leiterplatte zu Reparaturzwecken entfernt werden kann.

Für größere Mengen als aufgelistet, bitte telefonisch ein Angebot einholen.

MOUSER LAGER-NR.	Abb.	A (Zoll)	Stückpreis			
			1	100	500	1000
561-KYP187	I	3/16				
561-KYP625	I	5/8				

ABSTANDSHALTER MIT AUSSEN-/INNENGEWINDE

Für größere Mengen als aufgelistet, bitte telefonisch ein Angebot einholen.

MOUSER LAGER-NR.	Abb.	Abmess. (Zoll)			Stückpreis			
		A	B	L	1	100	500	1000
440 Gewinde								
561-MF440-25	J	0.1875	0.1875	0.25				
561-MF440-37	J	0.1875	0.1875	0.375				
561-MF440-50	J	0.1875	0.1875	0.5				
561-MF440-62	J	0.1875	0.1875	0.625				
561-MF440-75	J	0.1875	0.1875	0.75				
561-MF440-87	J	0.1875	0.1875	0.875				
561-MF440-100	J	0.1875	0.1875	1				
561-MF440-125	J	0.1875	0.1875	1.25				
561-MF440-137	J	0.1875	0.1875	1.375				
561-MF440-150	J	0.1875	0.1875	1.5				
561-MF440-200	J	0.1875	0.1875	2				

632 Gewinde								
561-MF632-25	J	0.25	0.219	0.25				
561-MF632-375	J	0.25	0.25	0.375				
561-MF632-50	J	0.25	0.25	0.5				
561-MF632-62	J	0.25	0.25	0.625				
561-MF632-75	J	0.25	0.25	0.75				
561-MF632-87	J	0.25	0.25	0.875				
561-MF632-100	J	0.25	0.25	1				
561-MF632-125	J	0.25	0.25	1.25				
561-MF632-150	J	0.25	0.25	1.5				
561-MF632-162	J	0.25	0.25	1.625				
561-MF632-175	J	0.25	0.25	1.75				
561-MF632-200	J	0.25	0.25	2				

832 Gewinde								
561-MF832-25	J	0.25	0.2	0.25				
561-MF832-37	J	0.375	0.27	0.375				
561-MF832-50	J	0.375	0.375	0.5				
561-MF832-62	J	0.375	0.375	0.625				
561-MF832-75	J	0.375	0.375	0.75				
561-MF832-100	J	0.375	0.375	1				
561-MF832-112	J	0.375	0.375	1.125				
561-MF832-125	J	0.375	0.375	1.25				
561-MF832-150	J	0.375	0.375	1.5				
561-MF832-200	J	0.375	0.375	2				

BUCHSENSTIFTE FÜR LEITERPLATTEN AUS NYLON

Hinweis: Gewindefurchende Stifte sind für die Verwendung mit einer gewindefurchenden Schraube Nr. 6 vorgesehen.

- Empfohlene Lochgröße: 0.156 Zoll
- Eine Länge von 1/4 Zoll hat eine Gewindetiefe von 13/64 Zoll

Für größere Mengen als aufgelistet, bitte telefonisch ein Angebot einholen.

MOUSER LAGER-NR.	Abb.	Gew.	Länge (Zoll)	Stückpreis			
				1	100	500	1000
561-FSTP250	K	Selbstsuch.	0.250				
561-FSTP375	K	Selbstsuch.	0.375				
561-FSTP500	K	Selbstsuch.	0.500				
561-FSTP625	K	Selbstsuch.	0.625				
561-FSTP750	K	Selbstsuch.	0.750				
561-FSTP1000	K	Selbstsuch.	1.000				
561-FTP250	L	8-32	0.250				
561-FTP375	L	8-32	0.375				
561-FTP500	L	8-32	0.500				
561-FTP625	L	8-32	0.625				
561-FTP750	L	8-32	0.750				
561-FTP1000	L	8-32	1.000				

NYLONHALTERUNG LEITERPLATTEN "LOCK/LOCK" (VERRIEGELUNG/VERRIEGLUNG)-SERIE

Die "LLP"-Serie ist so konzipiert, dass sowohl das Gehäuseende als auch die Leiterplatte sicher verriegelt wird.

Für größere Mengen als aufgelistet, bitte telefonisch ein Angebot einholen.

MOUSER LAGER-NR.	Abb.	A	B	Stückpreis			
				1	100	500	1000
561-LLP187	M	0.187	0.307				
561-LLP250	M	0.250	0.365				
561-LLP375	M	0.375	0.495				
561-LLP500	M	0.500	0.625				
561-LLP625	M	0.625	0.745				
561-LLP1000	M	1.000	1.120				



PCB-HARDWARE

EZ-Links

- Merkmale:**
- Für die Verbindung von PCB-Schienen konstruiert, bei denen keine Verbindungen für Durchsteckmontagen möglich sind.
 - Typische Anwendungen sind die Verwendung von Rückwandplatinen aus Aluminium in Stromanwendungen.
 - Optionen für niedriges Profil mit platzsparender Konstruktion
 - Hochstrom
 - Kleiner Footprint
- Für größere Mengen als aufgelistet, bitte telefonisch ein Angebot einholen.**

MOUSER LAGER-NR.	Harwin Teile-Nr.	Abb.	Beschreibung	Stückpreis			
				1	10	25	50
* 855-S1621-06R	S1621-06R	A	SMT-Steckbrücke, Zinn/Blei, 12.3mm				
855-S1621-46R	S1621-46R	A	SMT-Steckbrücke, Zinn, 12.3mm				
855-S1731-46R	S1731-46R	B	SMT Steckbrücke, Zinn, 6.86mm lang, 2.54 hoch				
855-S1911-46R	S1911-46R	C	SMT Steckbrücke, Zinn, 6.85mm lang, 0.97 hoch				

* Nicht RoHS konform

EZ- Abschirmklemmen - ermöglichen die Nachbearbeitung von RFI Abschirmkomponenten ohne Ablöten

- Merkmale:**
- SMT-Bauteil bietet eine schnelle Lösung für die Montage von RFI-Abschirmungen zu PCBs.
 - Macht Durchsteckmontage und Reflow-Löten überflüssig.
 - Sorgt für PCB-Platzeinsparungen.
 - Mini-Klemme nutzt 40% weniger Platz als die Ausführungen Midi oder Maxi.
 - Deutliche Verbesserung des Zeitaufwands und der Einfachheit bei Montageeinstellungen und Nachbesserungen.
- Für größere Mengen als aufgelistet, bitte telefonisch ein Angebot einholen.**

MOUSER LAGER-NR.	Harwin Teile-Nr.	Abb.	Beschreibung	Stückpreis			
				1	10	25	50
855-S1411-46R	S1411-46R	D	SMT RFI Klemme, Maxi, Zinn				
* 855-S1711-06R	S1711-06R	D	SMT RFI Klemme, Midi, Zinn/Blei				
855-S1711-46R	S1711-46R	D	SMT RFI Klemme, Midi, Zinn				
* 855-S1721-06R	S1721-06R	E	SMT RFI Klemme, Midi, Zinn/Blei				
855-S1721-46R	S1721-46R	E	SMT RFI Klemme, Mini, Zinn				

* Nicht RoHS konform

EZ-Testpunkte

- Merkmale:**
- Ideal für die Verwendung von Standardsonden, -klemmen und -haken.
 - Kann mithilfe branchenüblicher Ausrüstung platziert werden.
 - Geeignet sowohl für manuelles als auch für automatisches Testen.
 - Hochgeschwindigkeits-Platzierung
 - Branchenübliche Band- und Spulenverpackung
 - Stabil und dauerhaft
- Für größere Mengen als aufgelistet, bitte telefonisch ein Angebot einholen.**

MOUSER LAGER-NR.	Harwin Teile-Nr.	Abb.	Beschreibung	Stückpreis			
				1	10	25	50
* 855-S1751-06R	S1751-06R	F	SMT Testanschluss, Zinn/Blei				
855-S1751-46R	S1751-46R	F	SMT Testanschluss, Zinn				

* Nicht RoHS konform

EZ-Federkontakte

- Merkmale:**
- Verhindert EMC-Geräusche und statische Aufladungen.
 - Einfache und effektive Methode für die Verbindung mehrerer PCBs.
 - Kein spezielles Werkzeug erforderlich, nutzt übliche Bestückungsausrüstung.
 - Geschützte Spitzen verhindern, dass sich das Produkt verhakht.
- Für größere Mengen als aufgelistet, bitte telefonisch ein Angebot einholen.**

MOUSER LAGER-NR.	Harwin Teile-Nr.	Abb.	Abmessungen: mm		Ausführung	Stückpreis			
			H	L		1	10	25	50
855-S1741-46R	S1741-46R	G	2.5	5.4	Zinn				
855-S1761-42R	S1761-42R	H	3.5	4.5	Gold und Zinn				
855-S1791-42R	S1791-42R	H	4.0	7.0	Gold und Zinn				
855-S7051-42R	S7051-42R	I	6.0	4.1	Gold und Zinn				
855-S7061-42R	S7061-42R	J	5.5	7.0	Gold und Zinn				
855-S7071-46R	S7071-46R	K	2.5	3.5	Zinn				
855-S7081-42R	S7081-42R	L	2.75	6.25	Gold und Zinn				
855-S7091-42R	S7091-42R	M	2.7	3.7	Gold und Zinn				
855-S7101-42R	S7101-42R	N	3.5	4.05	Gold und Zinn				
855-S7041-42R	S7041-42R	N	4.0	4.0	Gold und Zinn				
855-S7111-42R	S7111-42R	N	4.5	4.0	Gold und Zinn				
855-S7121-42R	S7121-42R	O	1.7	2.5	Gold und Zinn				

EZ-Kabelklemmen

- Merkmale:**
- Geeignet für die Verwendung mit isolierten Kabeln mit äußerem Pick-and-Place mit einem Durchmesser von 0.9 bis 0.3mm.
 - Niedriges Profil und kleiner Footprint sparen PCB-Platz.
 - Kabelklemme kann gleichzeitig mit dem Rest der Platine gelötet werden, sodass keine weitere Betriebszeit für die Montage der Kunststoff-klemmen anfällt.
- Für größere Mengen als aufgelistet, bitte telefonisch ein Angebot einholen.**

MOUSER LAGER-NR.	Harwin Teile-Nr.	Abb.	Beschreibung	Stückpreis			
				1	10	25	50
855-S8091-46R	S8091-46R	P	Kabelklemme für 0.9mm Kabel				
855-S8101-46R	S8101-46R	P	Kabelklemme für 1.0mm Kabel				
855-S8111-46R	S8111-46R	P	Kabelklemme für 1.0 - 1.5mm Kabel				
855-S8121-46R	S8121-46R	P	Kabelklemme für 1.50 - 2.00mm Kabel				
855-S8131-46R	S8131-46R	P	Kabelklemme für 2.00 - 3.00mm Kabel				

EZ-Knopfzellen-Batterie Halter

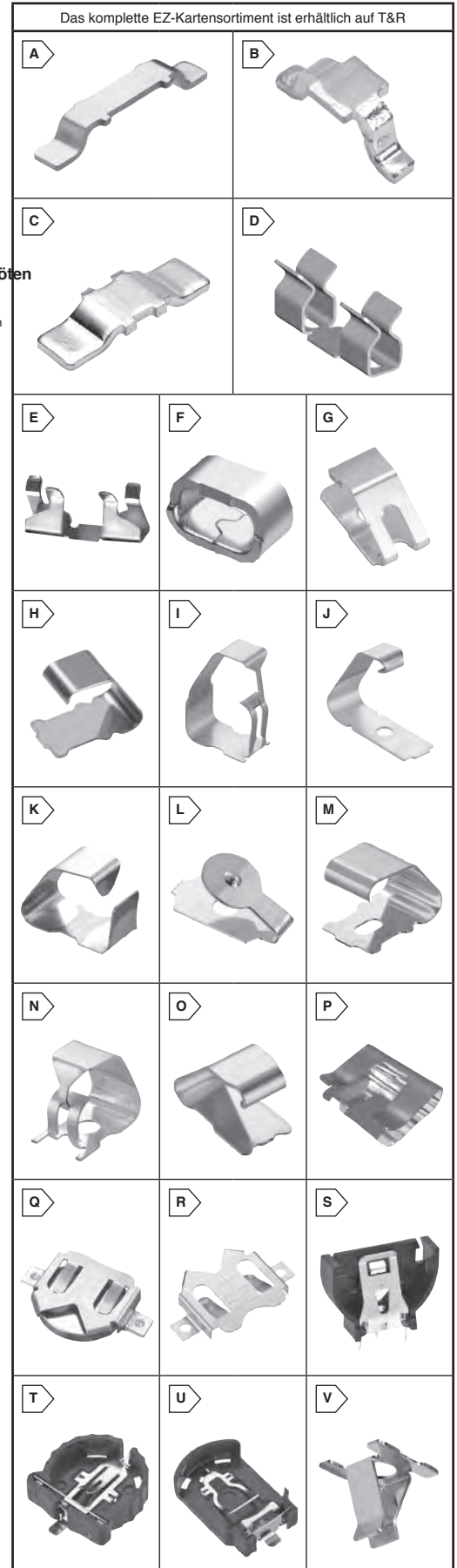
- Merkmale:**
- Äußerst effektive Erhaltung von Knopfzellenbatterien.
 - Gelötete Zellen sind nicht mehr erforderlich.
 - Vertikale Montage minimiert den Gebrauch von PCB-Platzanforderungen.
 - Niedriges Profil mit dualen unabhängigen Kontaktpunkten erhältlich für verbesserte elektrische Zuverlässigkeit.
- Für größere Mengen als aufgelistet, bitte telefonisch ein Angebot einholen.**

MOUSER LAGER-NR.	Harwin Teile-Nr.	Abb.	Batterietyp	Stückpreis			
				1	10	25	50
855-S8201-46R	S8201-46R	Q	CR1225/BR1225				
855-S8211-46R	S8211-46R	R	CR2016/CR2025/CR2032 und BR2016/BR2020/BR2025				
855-S8401-46	S8401-46	S	CR2032 und BR2032				
855-S8411-45R	S8411-45R	T	CR1220				
855-S8421-45R	S8421-45R	U	CR2032				

EZ-Platine PC-Platinensockel, SMT

- Merkmale:**
- Akzeptiert Kontakte mit einem Durchmesser zwischen 1.10mm und 1.80mm.
 - Zugelassen für 8 Ampere elektrischer Strom.
 - Verringerte Komponentenkosten.
 - Prozesskosten werden deutlich gesenkt, da keine sekundären Arbeitsgänge erforderlich sind.
 - SMT Produkt kann mithilfe von Standard-Montagemaschinen bestückt werden.
- Für größere Mengen als aufgelistet, bitte telefonisch ein Angebot einholen.**

MOUSER LAGER-NR.	Harwin Teile-Nr.	Abb.	Beschreibung	Stückpreis			
				1	10	25	50
855-S9101-46R	S9101-46R	V	Aufbaum-, VPE, für Kontakte m. 1.10 bis 1.80mm Durchm.				



Das komplette EZ-Kartensortiment ist erhältlich auf T&R

Metrische Abstandshalter und Kurzschlussbügel von HARWIN HARWIN

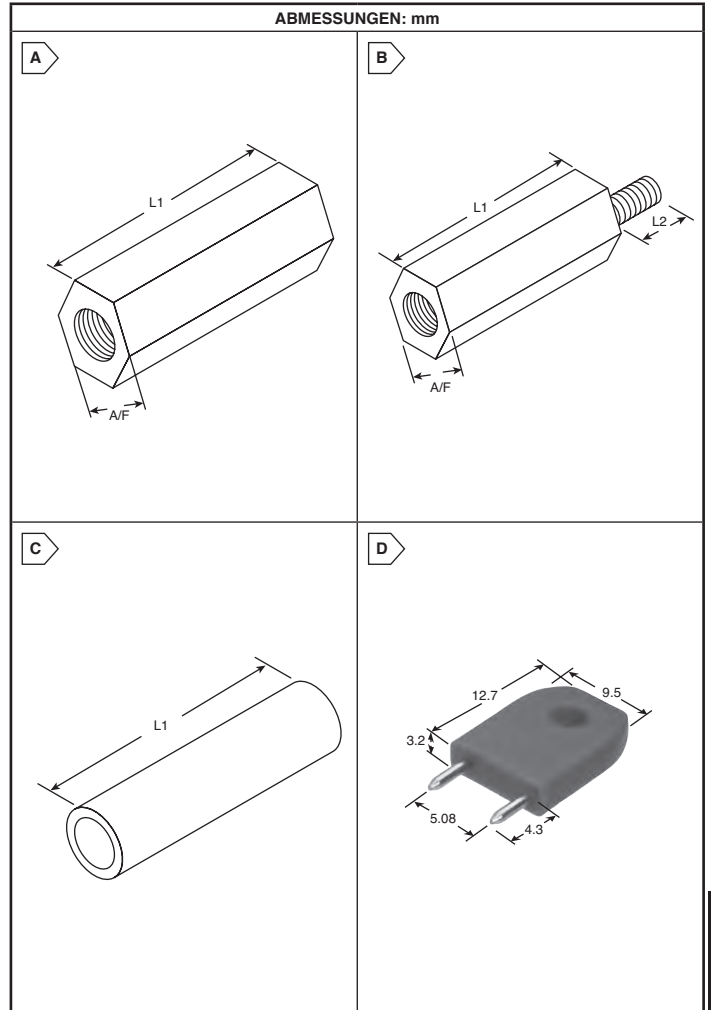
RoHS compliant This product is RoHS compliant.

METRISCHE HEXAGONALE ABSTANDSHALTER

Messing/Nickel mit Gewinde

Für größere Mengen als aufgelistet, bitte telefonisch ein Angebot einholen.

MOUSER LAGER-NR.	Abb.	Größe	A/F	L1 (mm)	L2 (mm)	Stückpreis				
						1	10	25	50	100
Buchse										
855-R30-1010402	A	M3 X 4mm	5.5	4	---					
855-R30-1010702	A	M3 X 7mm	5.5	7	---					
855-R30-1010802	A	M3 X 8mm	5.5	8	---					
855-R30-1010902	A	M3 X 9mm	5.5	9	---					
855-R30-1011002	A	M3 X 10mm	5.5	10	---					
855-R30-1011102	A	M3 X 11mm	5.5	11	---					
855-R30-1011202	A	M3 X 12mm	5.5	12	---					
855-R30-1011302	A	M3 X 13mm	5.5	13	---					
855-R30-1011402	A	M3 X 14mm	5.5	14	---					
855-R30-1011502	A	M3 X 15mm	5.5	15	---					
855-R30-1011602	A	M3 X 16mm	5.5	16	---					
855-R30-1011802	A	M3 X 18mm	5.5	18	---					
855-R30-1012002	A	M3 X 20mm	5.5	20	---					
855-R30-1012502	A	M3 X 25mm	5.5	25	---					
Stecker/Buchse										
855-R30-3000402	B	M3 X 4mm	5.0	4	6					
855-R30-3000502	B	M3 X 5mm	5.0	5	6					
855-R30-3000602	B	M3 X 6mm	5.0	6	6					
855-R30-3000702	B	M3 X 7mm	5.0	7	6					
855-R30-3000802	B	M3 X 8mm	5.0	8	6					
855-R30-3000902	B	M3 X 9mm	5.0	9	6					
855-R30-3001002	B	M3 X 10mm	5.0	10	6					
855-R30-3001102	B	M3 X 11mm	5.0	11	6					
855-R30-3001202	B	M3 X 12mm	5.0	12	6					
855-R30-3001302	B	M3 X 13mm	5.0	13	6					
855-R30-3001402	B	M3 X 14mm	5.0	14	6					
855-R30-3001502	B	M3 X 15mm	5.0	15	6					
855-R30-3001602	B	M3 X 16mm	5.0	16	6					
855-R30-3001802	B	M3 X 18mm	5.0	18	6					
855-R30-3001902	B	M3 X 19mm	5.0	19	6					
855-R30-3002002	B	M3 X 20mm	5.0	20	6					
855-R30-3002402	B	M3 X 24mm	5.0	24	6					
855-R30-3002502	B	M3 X 25mm	5.0	25	6					
855-R30-3003002	B	M3 X 30mm	5.0	30	6					
855-R40-3000702	B	M4 X 7mm	7.0	7	8					
855-R40-3000802	B	M4 X 8mm	7.0	8	8					
855-R40-3000902	B	M4 X 9mm	7.0	9	8					
855-R40-3001002	B	M4 X 10mm	7.0	10	8					
855-R40-3001102	B	M4 X 11mm	7.0	11	8					
855-R40-3001202	B	M4 X 12mm	7.0	12	8					
855-R40-3001302	B	M4 X 13mm	7.0	13	8					
855-R40-3001402	B	M4 X 14mm	7.0	14	8					
855-R40-3001502	B	M4 X 15mm	7.0	15	8					
855-R40-3001602	B	M4 X 16mm	7.0	16	8					
855-R40-3001802	B	M4 X 18mm	7.0	18	8					
855-R40-3002002	B	M4 X 20mm	7.0	20	8					
855-R40-3002502	B	M4 X 25mm	7.0	25	8					
855-R40-3003002	B	M4 X 30mm	7.0	30	8					



METRISCHE RUNDE ABSTANDSHALTER (FORTS.)

Abstandshalter-Typ (Forts.)

Für größere Mengen als aufgelistet, bitte telefonisch ein Angebot einholen.

MOUSER LAGER-NR.	Abb.	Größe	Außen-durchm. (mm)	L1 (mm)	Stückpreis					
					1	10	25	50	100	
Nylon 66										
855-R30-6700394	C	M3 X 3mm	5	3						
855-R30-6700494	C	M3 X 4mm	5	4						
855-R30-6700594	C	M3 X 5mm	5	5						
855-R30-6700694	C	M3 X 6mm	5	6						
855-R30-6700794	C	M3 X 7mm	5	7						
855-R30-6700894	C	M3 X 8mm	5	8						
855-R30-6700994	C	M3 X 9mm	5	9						
855-R30-6701094	C	M3 X 10mm	5	10						
855-R30-6701194	C	M3 X 11mm	5	11						
855-R30-6701294	C	M3 X 12mm	5	12						
855-R30-6701394	C	M3 X 13mm	5	13						
855-R30-6701494	C	M3 X 14mm	5	14						
855-R30-6701594	C	M3 X 15mm	5	15						
855-R30-6701694	C	M3 X 16mm	5	16						
855-R30-6702094	C	M3 X 20mm	5	20						
855-R30-6702594	C	M3 X 25mm	5	25						

METRISCHE RUNDE ABSTANDSHALTER

Abstands-Typ

Für größere Mengen als aufgelistet, bitte telefonisch ein Angebot einholen.

MOUSER LAGER-NR.	Abb.	Größe	Außen-durchm. (mm)	L1 (mm)	Stückpreis					
					1	10	25	50	100	
Messing/Nickel										
855-R30-6010202	C	M3 X 2mm	4.75	2						
855-R30-6010302	C	M3 X 3mm	4.75	3						
855-R30-6010402	C	M3 X 4mm	4.75	4						
855-R30-6010502	C	M3 X 5mm	4.75	5						
855-R30-6010602	C	M3 X 6mm	4.75	6						
855-R30-6010702	C	M3 X 7mm	4.75	7						
855-R30-6010802	C	M3 X 8mm	4.75	8						
855-R30-6010902	C	M3 X 9mm	4.75	9						
855-R30-6011002	C	M3 X 10mm	4.75	10						
855-R30-6011102	C	M3 X 11mm	4.75	11						
855-R30-6011202	C	M3 X 12mm	4.75	12						
855-R30-6011302	C	M3 X 13mm	4.75	13						
855-R30-6011402	C	M3 X 14mm	4.75	14						
855-R30-6011502	C	M3 X 15mm	4.75	15						
855-R30-6012202	C	M3 X 22mm	4.75	22						
855-R30-6013002	C	M3 X 30mm	4.75	30						
855-R40-6000302	C	M4 X 3mm	6.35	3						
855-R40-6000402	C	M4 X 4mm	6.35	4						
855-R40-6000502	C	M4 X 5mm	6.35	5						
855-R40-6000602	C	M4 X 6mm	6.35	6						
855-R40-6000702	C	M4 X 7mm	6.35	7						
855-R40-6000902	C	M4 X 9mm	6.35	9						
855-R40-6001002	C	M4 X 10mm	6.35	10						
855-R40-6001102	C	M4 X 11mm	6.35	11						
855-R40-6001202	C	M4 X 12mm	6.35	12						
855-R40-6001302	C	M4 X 13mm	6.35	13						
855-R40-6001402	C	M4 X 14mm	6.35	14						
855-R40-6001802	C	M4 X 18mm	6.35	18						
855-R40-6002002	C	M4 X 20mm	6.35	20						

D308-SERIE - 1.00MM KURZSCHLUSSBÜGEL

Technische Daten:

- Nicht isolierte Verbindungen können für eine permanente Verbindung direkt mit PCB verlötet werden
- Formen: Azetal-Copolymer UL94-HB
- Kontakt: Messing
- Stromwert: 10A bei 20°C
- Vergoldet

* nicht RoHS-konform

Für größere Mengen als aufgelistet, bitte telefonisch ein Angebot einholen

MOUSER LAGER-NR.	Harwin Teile-Nr.	Abb.	Isolierungs-farbe	Stückpreis			
				1	100	500	1000
Unisoliert							
* 855-D3080-05	D3080-05	-	---				
Isoliert							
855-D3086-97	D3086-97	D	Blau				
855-D3086-98	D3086-98	D	Schwarz				
855-D3086-99	D3086-99	D	Rot				