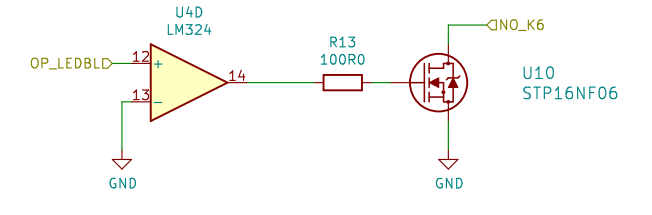
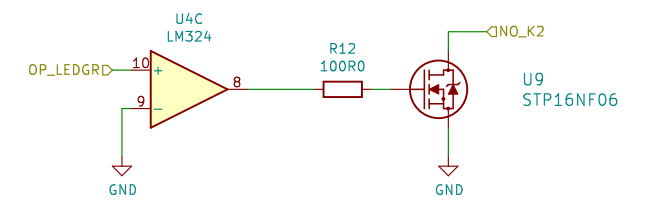
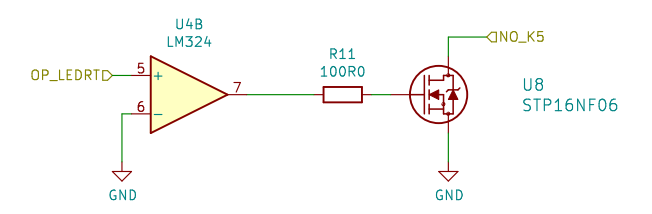
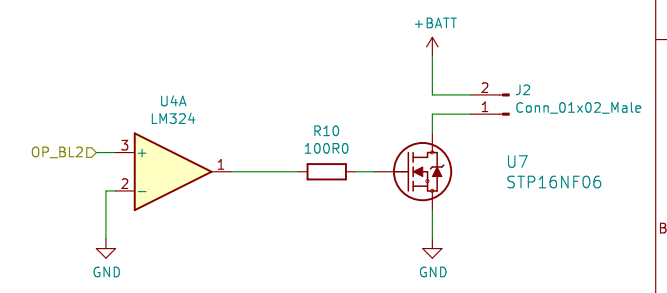
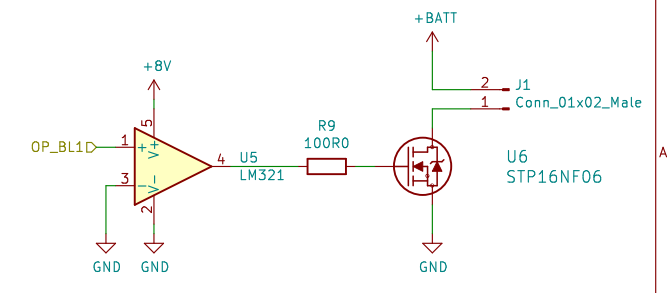
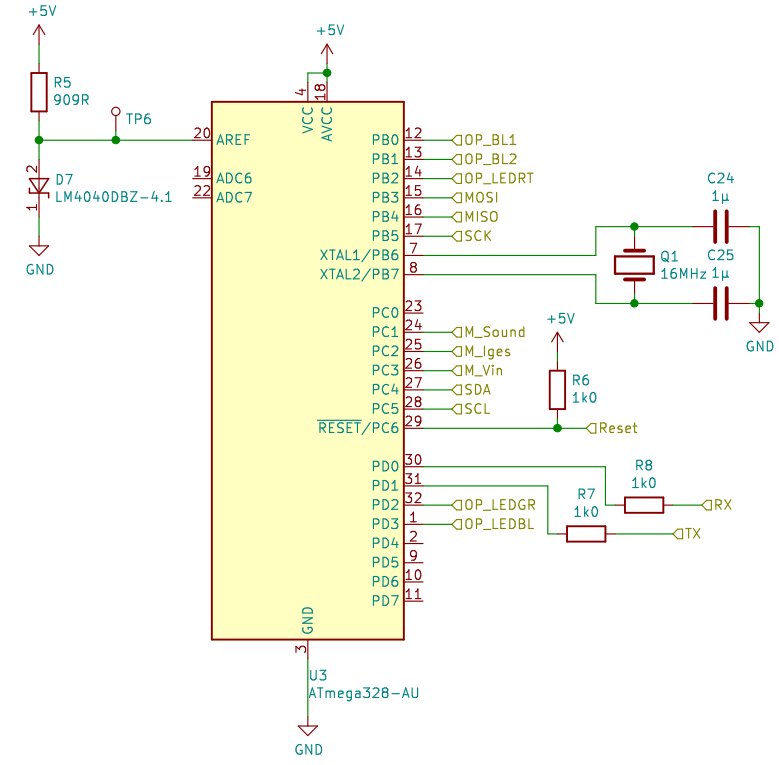
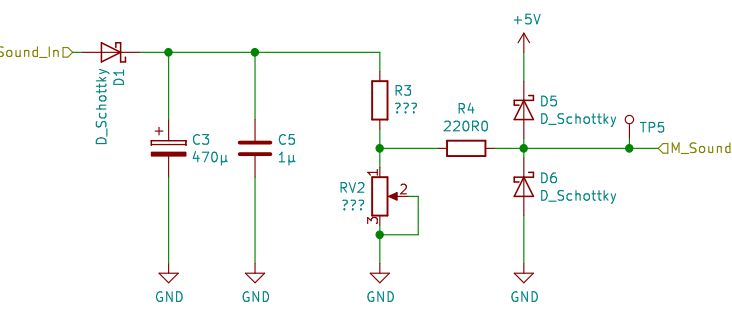
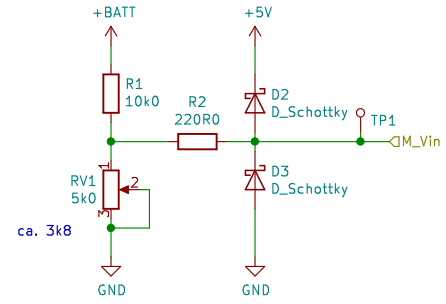
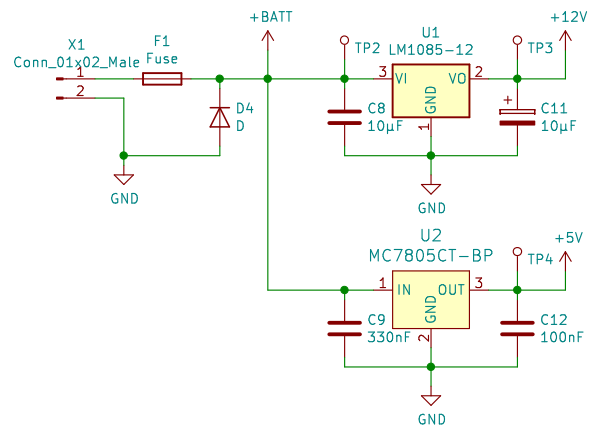
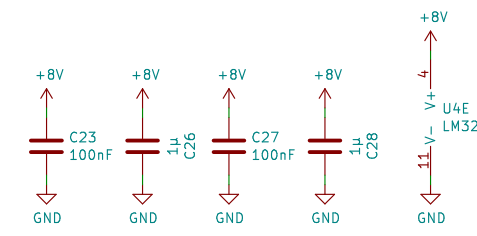
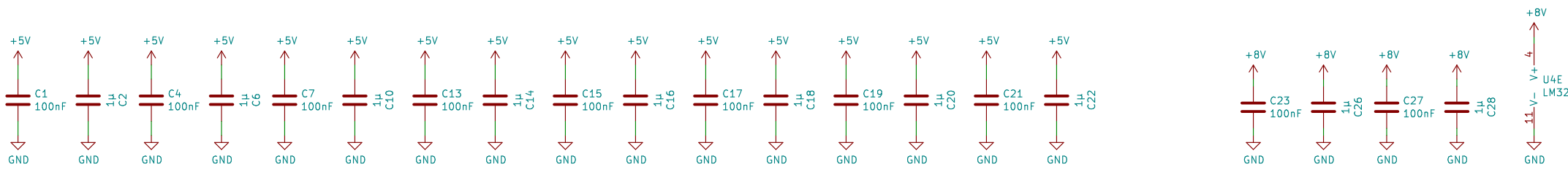


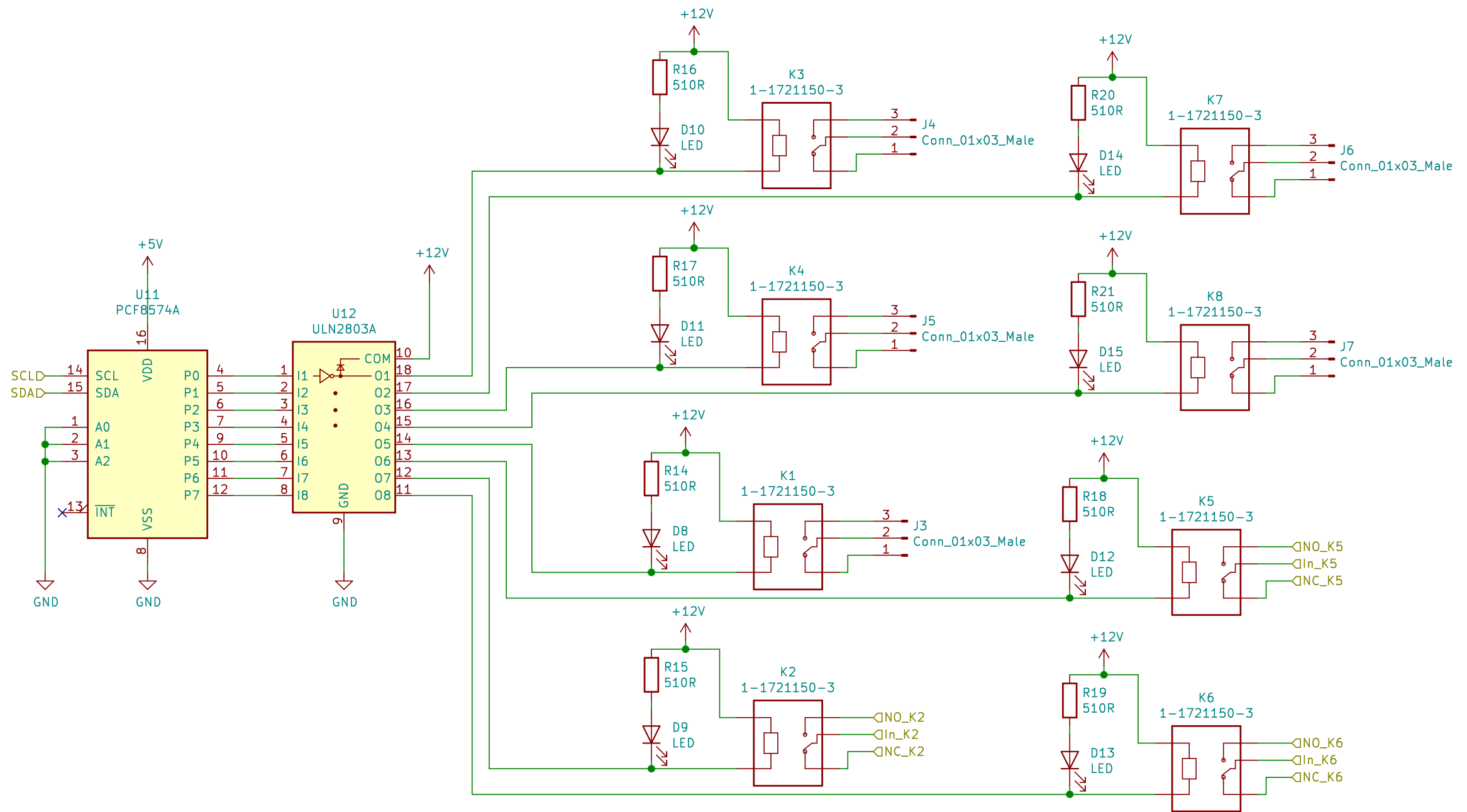
Eingangsfilter aus 74406042022 und EEEFP1V101AP muss eine Eingangsfilterung sein?



Sheet: 0/1 File: DIPuts.sch
 Sheet: Lichttarget File: Lichttarget.sch
 Sheet: Relaisansteuerung File: Relaisansteuerung.sch



Strauß Optronics
 Sheet: /
 File: Musikkiste.sch
Title: Spannungserzeugung
 Size: A3 Date: 2019-08-12
 KiCad E.D.A. kicad (5.0.1)-4 **Rev: 2.0**
 Id: 1/4

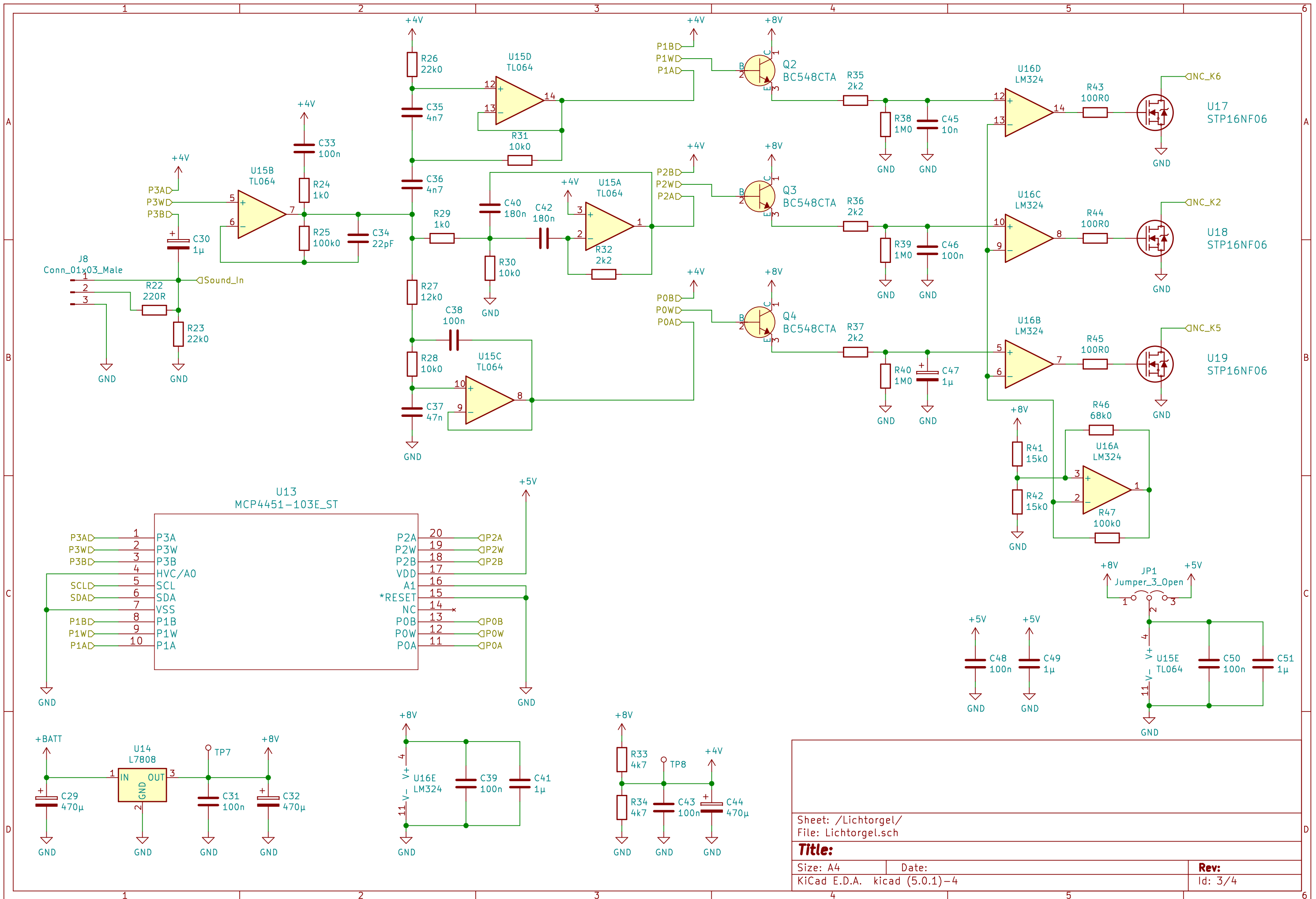


Sheet: /Relaisansteuerung/
 File: Relaisansteuerung.sch

Title:

Size: A4 Date:
 KiCad E.D.A. kicad (5.0.1)-4

Rev:
 Id: 2/4



Sheet: /Lichtorgel/		Date:	
File: Lichtorgel.sch		KiCad E.D.A. kicad (5.0.1)-4	
Title:		Rev:	
Size: A4		Id: 3/4	

