

All rights strictly reserved. Reproduction or issue to third parties in any form, whatever is not permitted without written authority from the proprietor.

Alle rechten uitdrukkelijk voorbehouden. Vervielfuldiging of mededeling aan derden, in welke vorm ook, is zonder schriftelijke toestemming van eigenares niet geoorloofd.

Alle Rechte ausdrücklich vorbehalten. Vervielfältigungen oder Mitteilungen an Dritte, gleichgültig in welcher Form, ist ohne schriftliche Genehmigung des Eigentümers nicht gestattet.

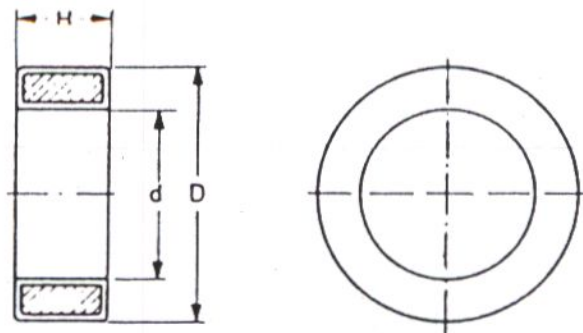
RINGKERN-TYP: RIK 16

MATERIAL:	FORM:	AUSFÜHRUNG:	SPEZIFIKATION:
Siferrit-Werkstoff	Kern rund mit Innenloch	Beschichtung mit Epoxdharz	siehe Tabelle

Ringkerntyp: R 16
 Werkstoff: Siferrit / Ferroxcube - N 27
 Materialtyp: 45 x 27
 Anfangspermeabilität: 2000 μ _i
 AL-Wert: > 970 nH bis 1290 nH
 Beschichtung: Epoxyd / Poyamid
 Gewicht: ca. 3,0 g

Kerntyp	Abmessung Maß / D a mm	Abmessung Maß / d i mm	Abmessung Maß / H mm	Magnetic Characteristics			
				E l / A mm ⁻¹	l _e mm	A _e mm ²	V _e mm ³
RIK 16	16,0 +/-0,4 (17,2 max.)	9,6 +/-0,3 (8,5 min.)	6,3 +/-0,2 (7,3 max.)	1,95	38,52	19,73	760

Klammerwerte: für beschichtete Ringkerne



CLASS / KLASS: RK		ARTIKELBLATT / ARTICLESHEET		CHANGE - DATE:	
T. Kuwamura	LAB	Siferrit-Ringkern isoliert		RIK 16 Ringkern	
M. Yoshida	TWK				
T. Taguchi / F. Salewski	QM				
NAME: U. Salewski	US	BLATT / SHEET: 1		GR.: DATASHEET	
Engineering Group: PR	EDITOR: W.S.	SUPERV.: H.S.	KONTR. / CHECK: K.S.	DATE: 15. Jan. 2013	FORM A4

VIELSTEDTER ELEKTROTECHNIK

D-27798 Hude • Germany • Telefon 04408/1288 • Telefax 04408/1200
 TF 04408/9396-0 • FX 04408/9396-25 • Internet: www.vielstedter.de • E-Mail: info@vielstedter.de

