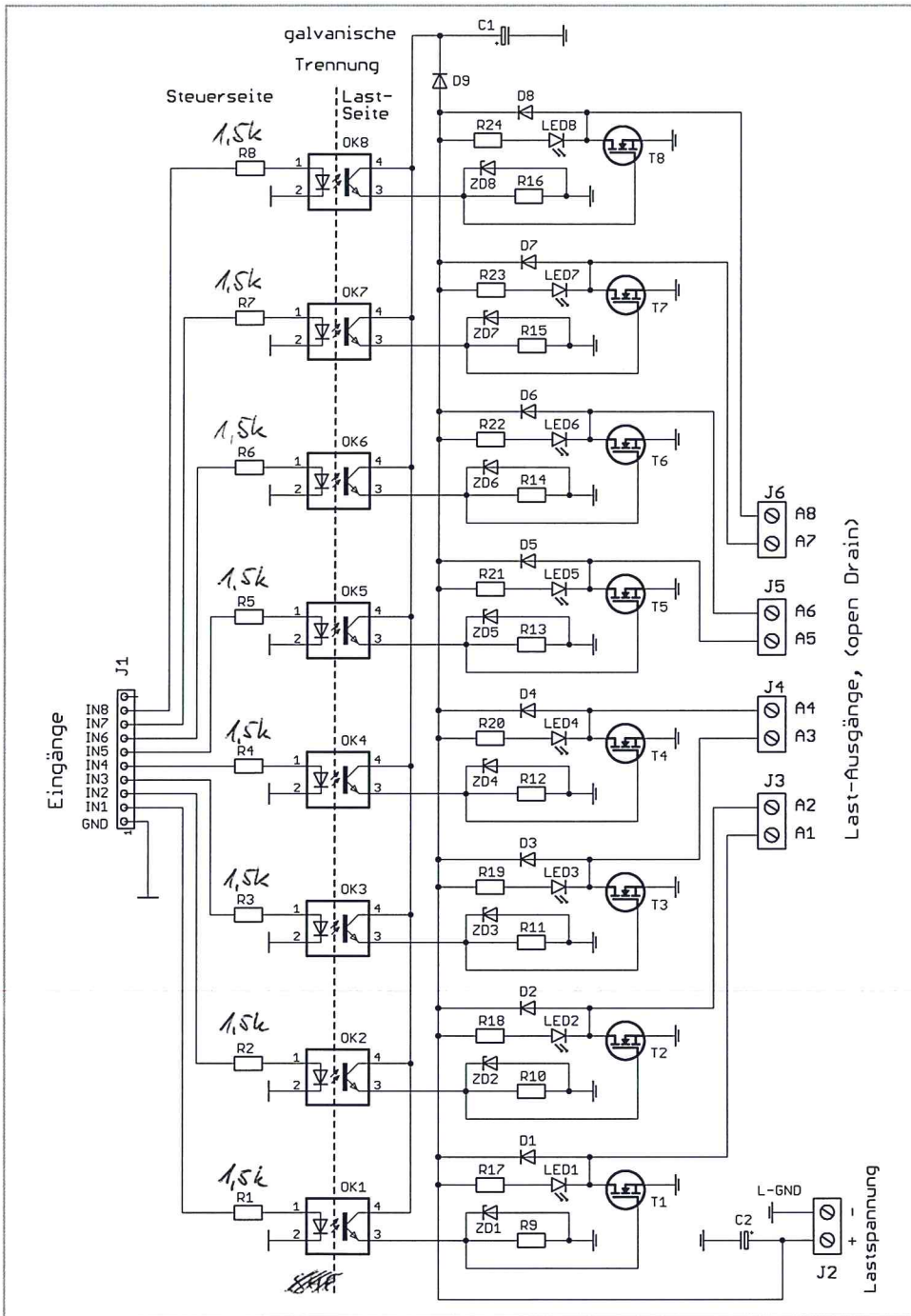


Schaltplan



11

- Optokoppler: SFH 617A-3
 MOSFET : TSM 3404
 R9-R16 : 18kΩ
 R17-R24 : 4,7kΩ
 ZD1-ZD8 : Zener 8,2V
 D1-D8 : 1N4004