



## MIS 140 schwarz/black

Industrial Connectors:Steckverbinder für Audio, Video und Datentechnik:Klein-Mehrfachsteckverbinder:ohne Verschraubung:Stecker, gerade

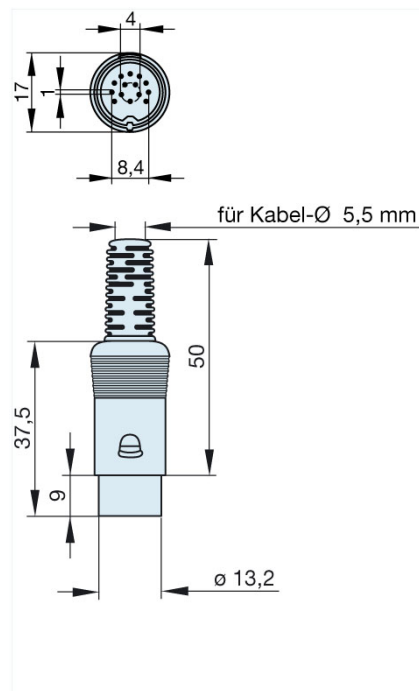
### Lieferinformationen

Lieferstatus	bestellbar
Dokument erstellt am	16.07.2008

### Produktbeschreibung

Typ	MIS 140 schwarz/black
Bestell-Nr.	932 222-500
Kontaktart	Stift
Beschreibung	Stecker mit Lötanschluß
Gehäusefarbe	schwarz
Polzahl	14
Leitungsquerschnitt	$\leq 0,34 \text{ mm}^2$

### Zeichnung



### Technische Daten

NF-Ausgang "Phone"	EN 60 130-09
Bemessungsstrom	3 A
Bemessungsspannung	AC/DC 34 V
Kabeldurchmesser	5,5 mm
Anschlußart	löten

### Werkstoff

Kontaktmaterial	Messing
-----------------	---------

Kontaktflächenmaterial	verzinkt
Kontaktträgermaterial	PA 66/UL-Standard 94V-2
Gehäusematerial	PE
<b>Umgebungsbedingungen</b>	
Schutzgrad (IEC 60529)	IP 30
Temperaturbereich	-20 °C bis +60 °C
<b>Lieferumfang bzw. Zubehör</b>	
Verpackung	Handelsverpackung, Polybeutel