
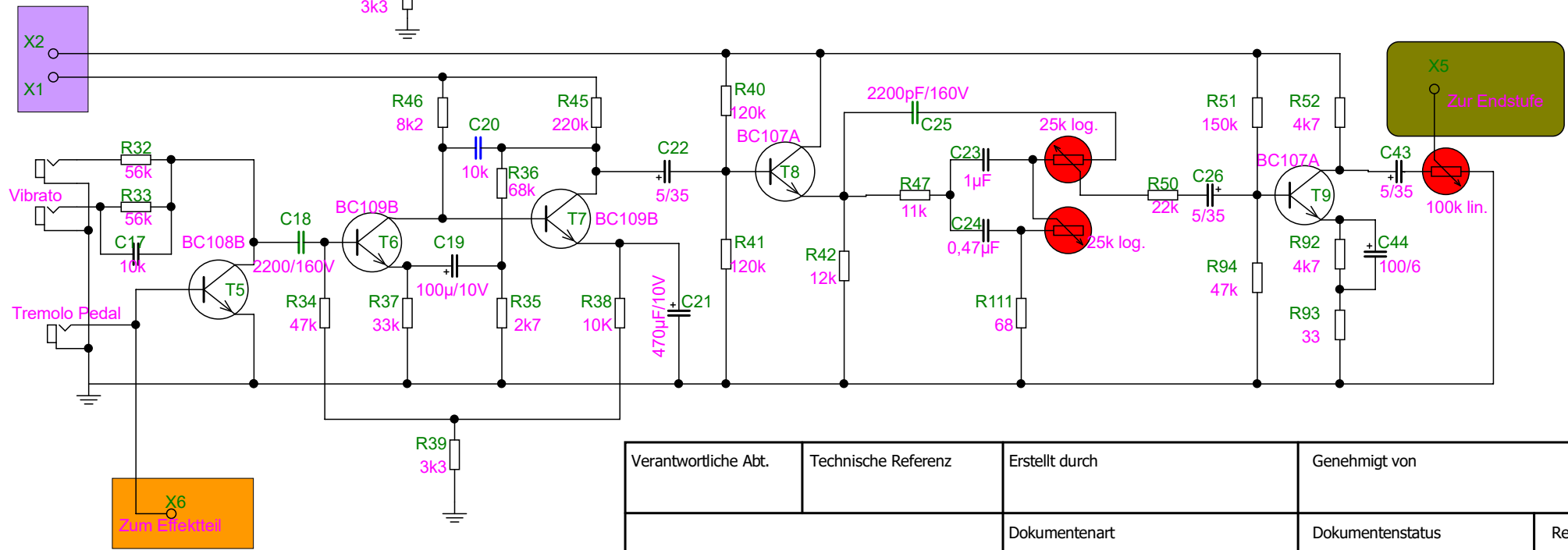
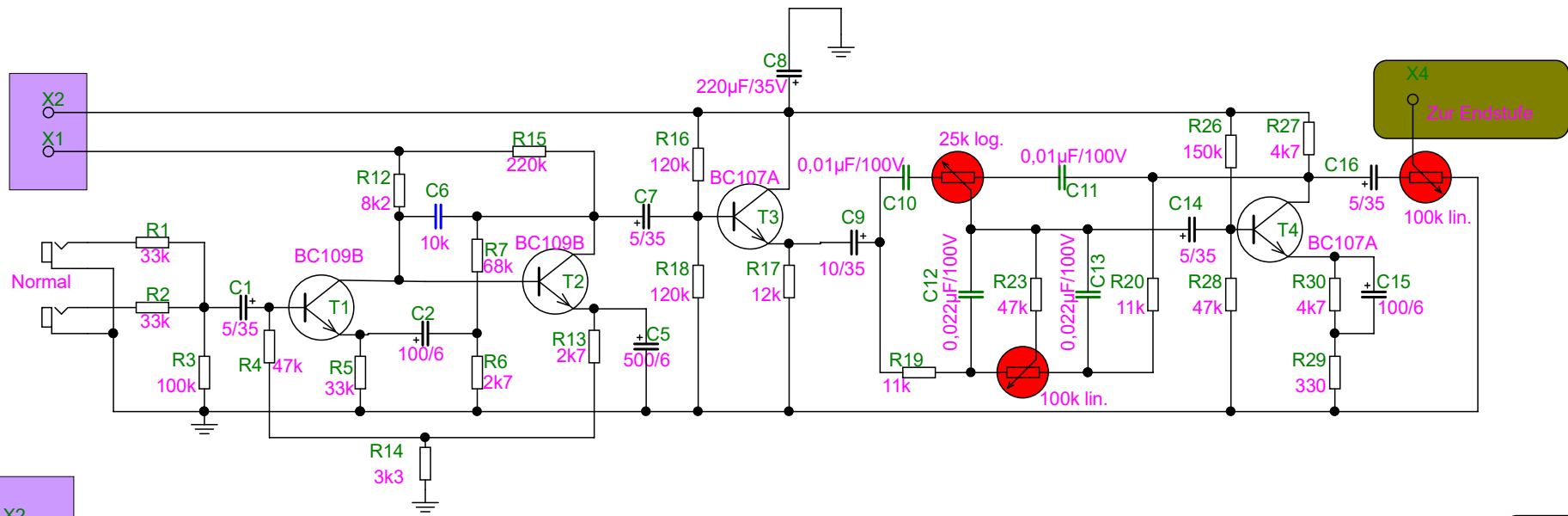

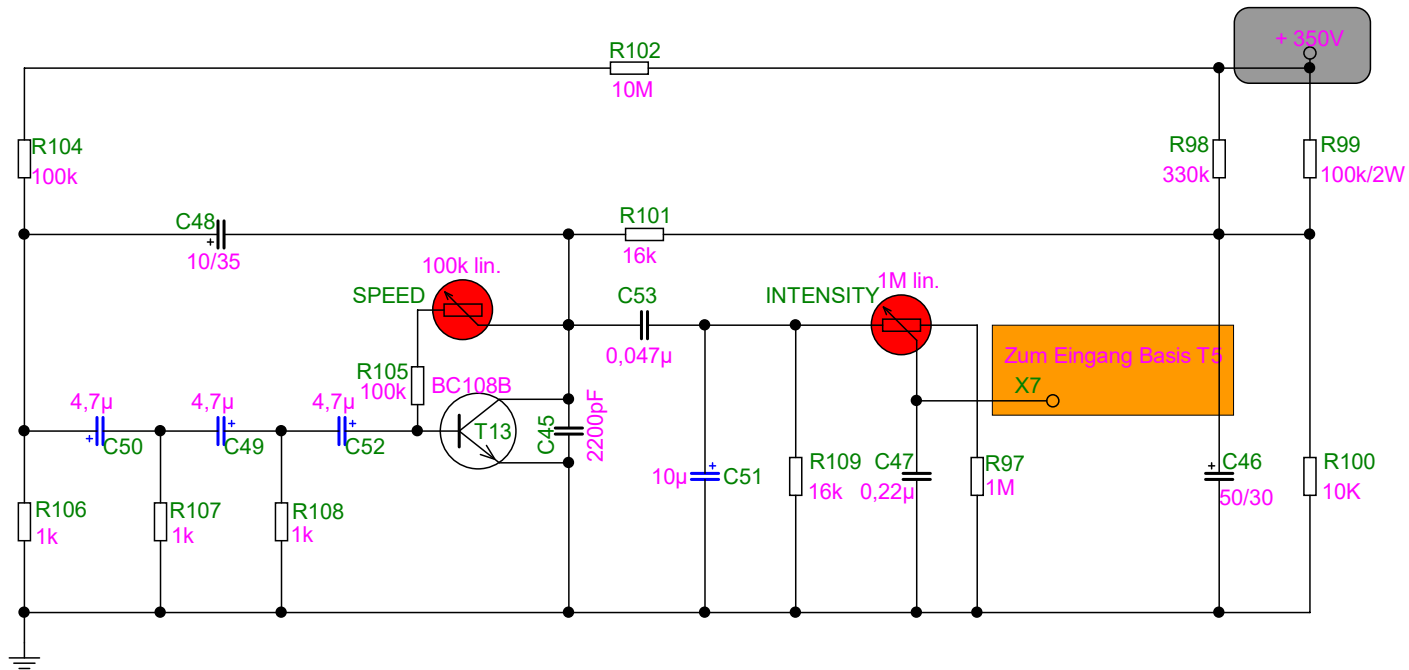



| | | | | | |
|--|---------------------|---------------------------|-------------------|------------|-------|
| Verantwortliche Abt. | Technische Referenz | Erstellt durch | Genehmigt von | | |
|  | | Dokumentenart | Dokumentenstatus | | Rev. |
| | | Titel, Zusätzlicher Titel | | Sachnummer | |
| | | | Date of issue | Lang. | Sheet |
| | | | 02.02.2020 | | |



| | | | | | |
|--|---------------------|---------------------------|------------------|------------|------|
| Verantwortliche Abt. | Technische Referenz | Erstellt durch | Genehmigt von | | |
|  | | Dokumentenart | Dokumentenstatus | | Rev. |
| | | Titel, Zusätzlicher Titel | | Sachnummer | |
| | | Date of issue | Lang. | Sheet | |
| | | 02.02.2020 | | | |



| | | | | | | |
|--|---------------------|---------------------------|------------------|-------------------|-------|-------|
| Verantwortliche Abt. | Technische Referenz | Erstellt durch | Genehmigt von | | | |
|  | | Dokumentenart | Dokumentenstatus | | Rev. | |
| | | Titel, Zusätzlicher Titel | | Sachnummer | | |
| | | | | Date of issue | Lang. | Sheet |
| | | | | 02.02.2020 | | |