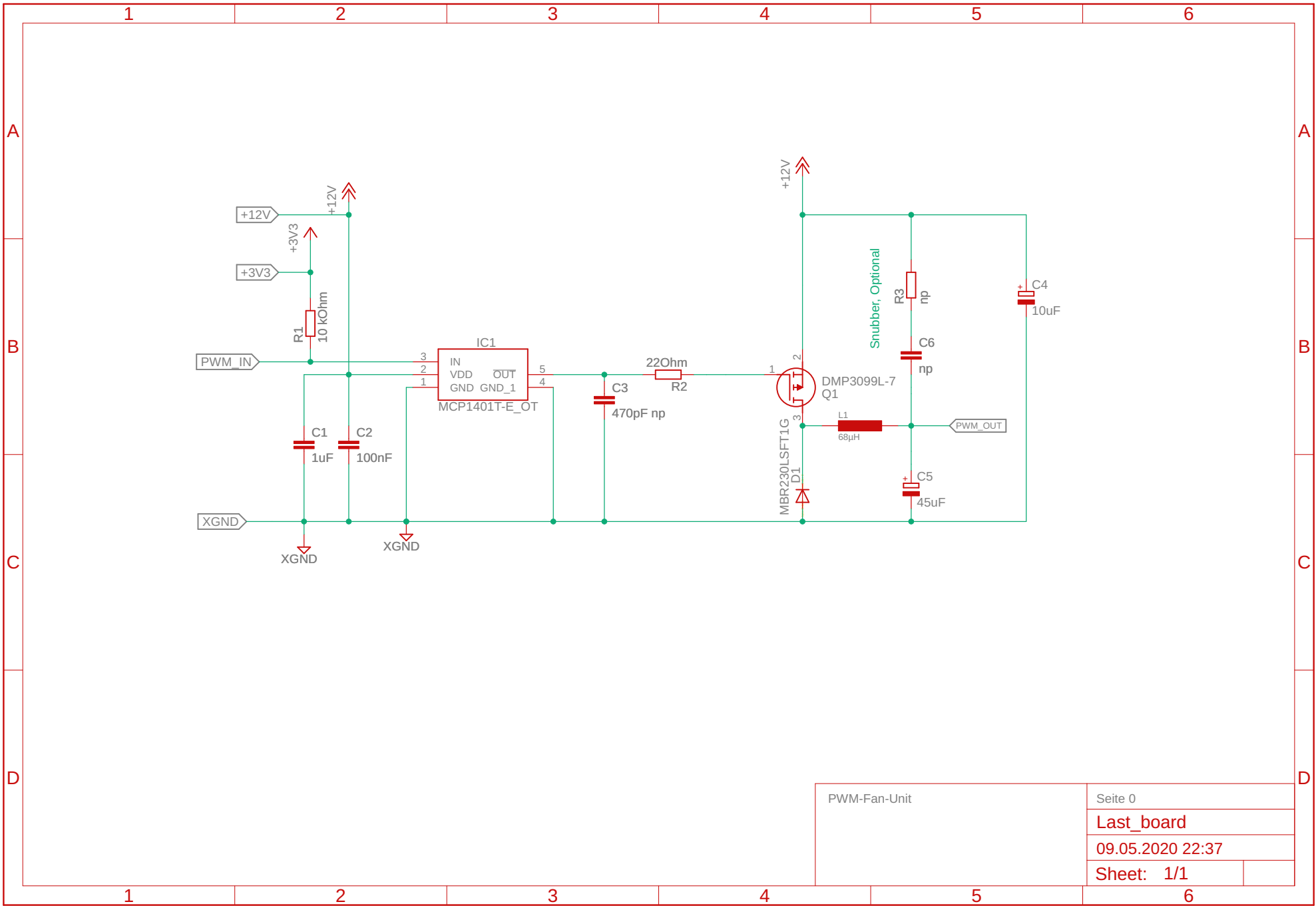
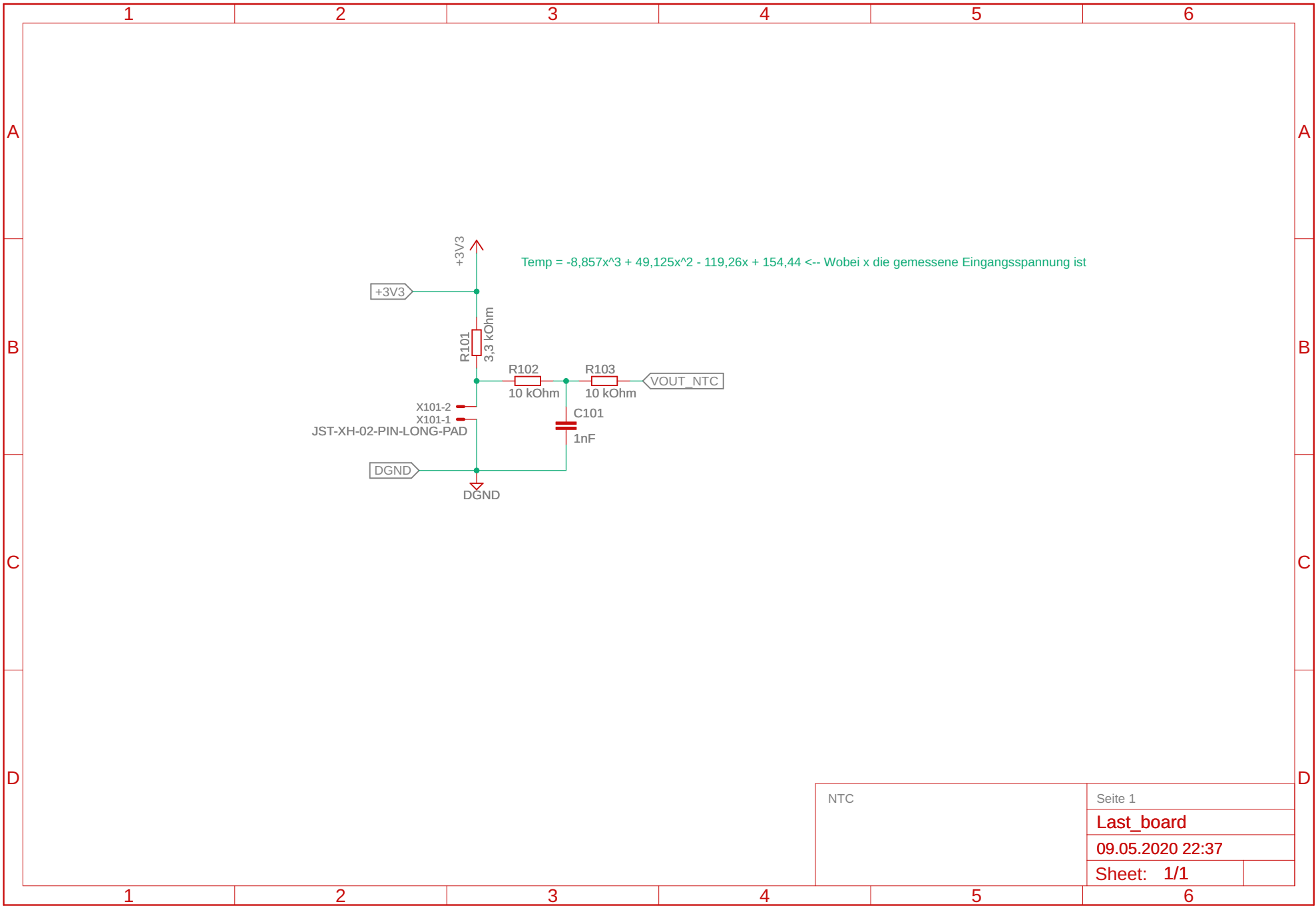


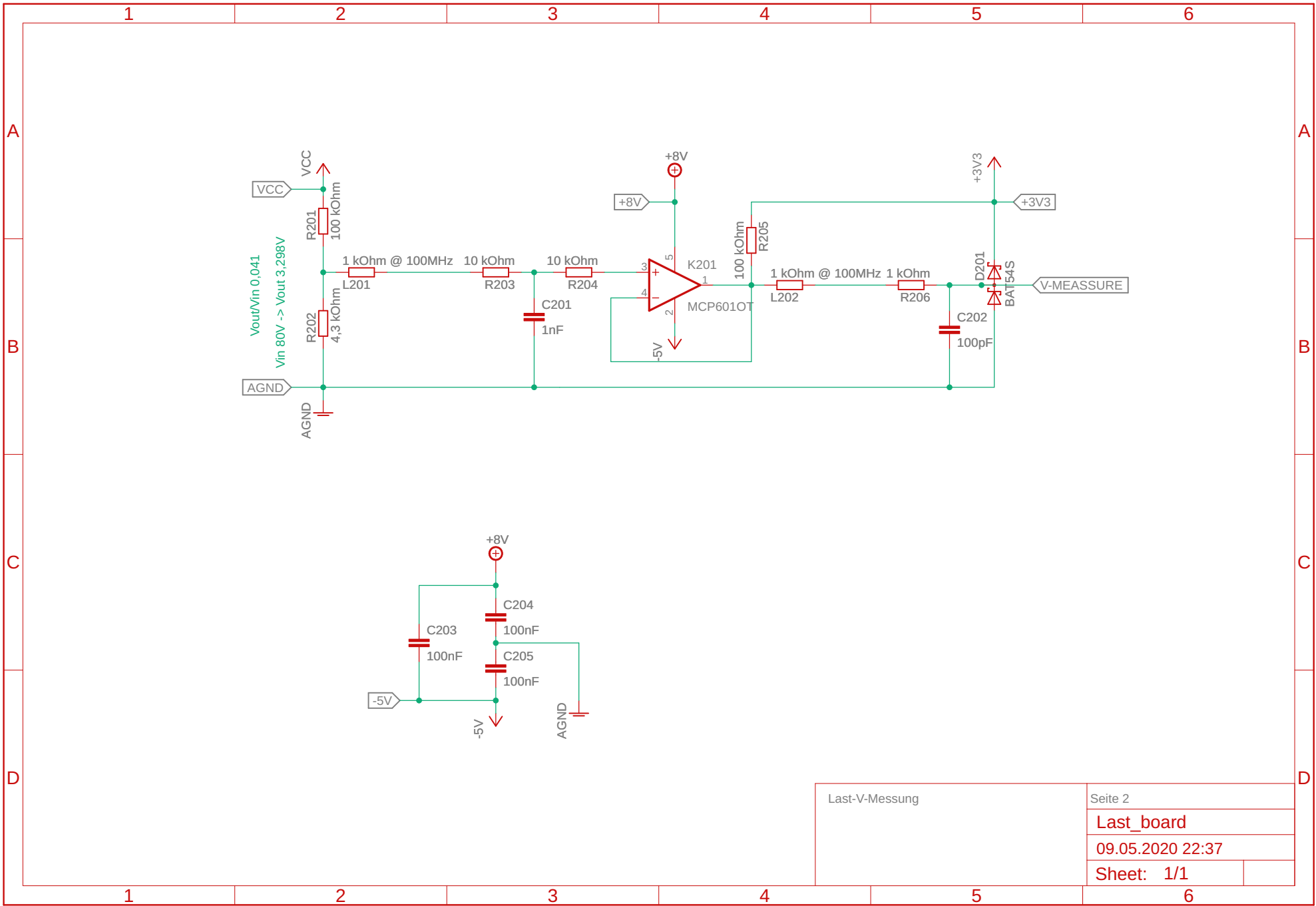
Übersicht	Übersicht
	Last_board
	09.05.2020 22:37
	Sheet: 1/1



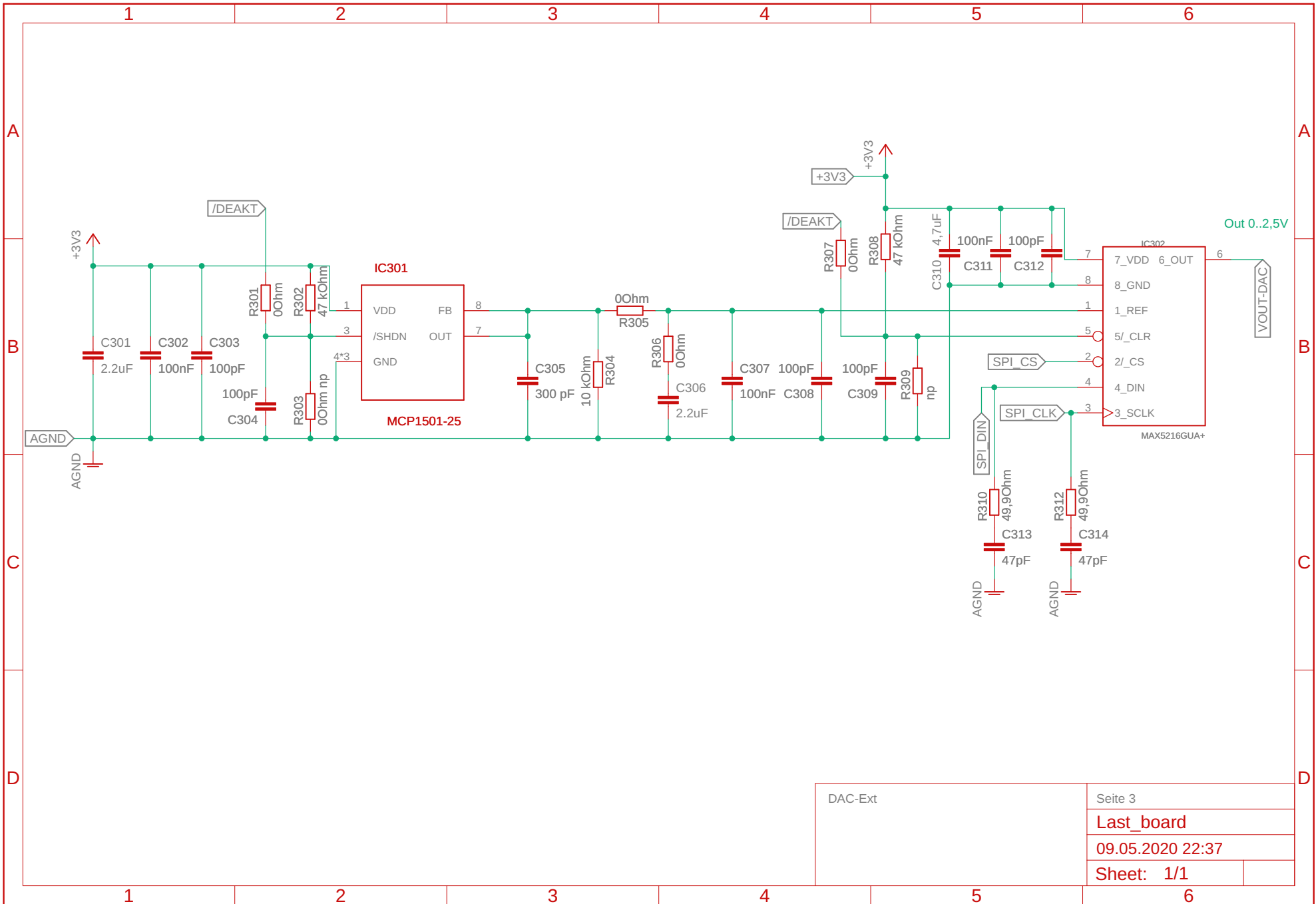
PWM-Fan-Unit	Seite 0
	Last_board
	09.05.2020 22:37
	Sheet: 1/1



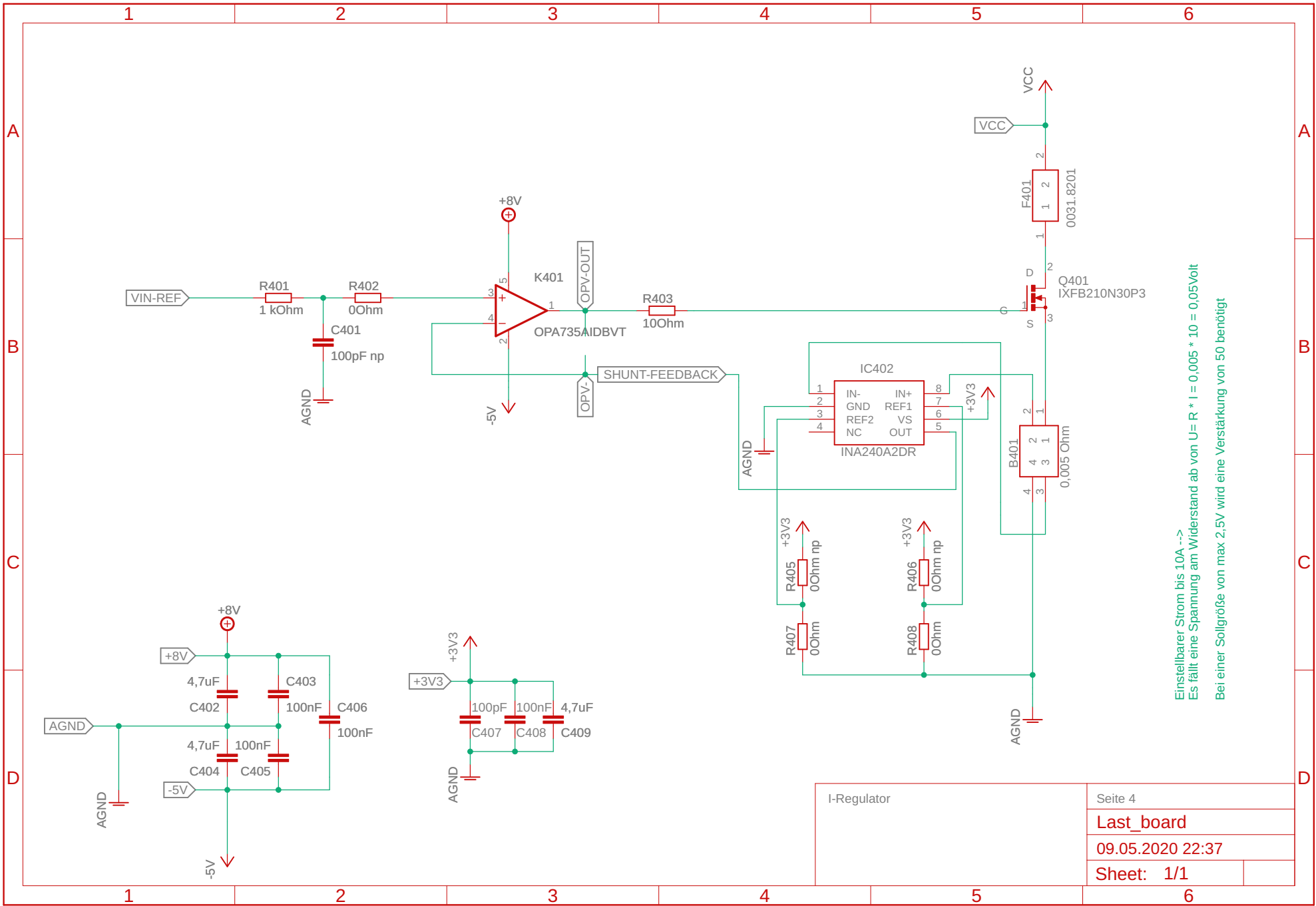
NTC	Seite 1
	Last_board
	09.05.2020 22:37
	Sheet: 1/1



Last-V-Messung	Seite 2
	Last_board
	09.05.2020 22:37
	Sheet: 1/1

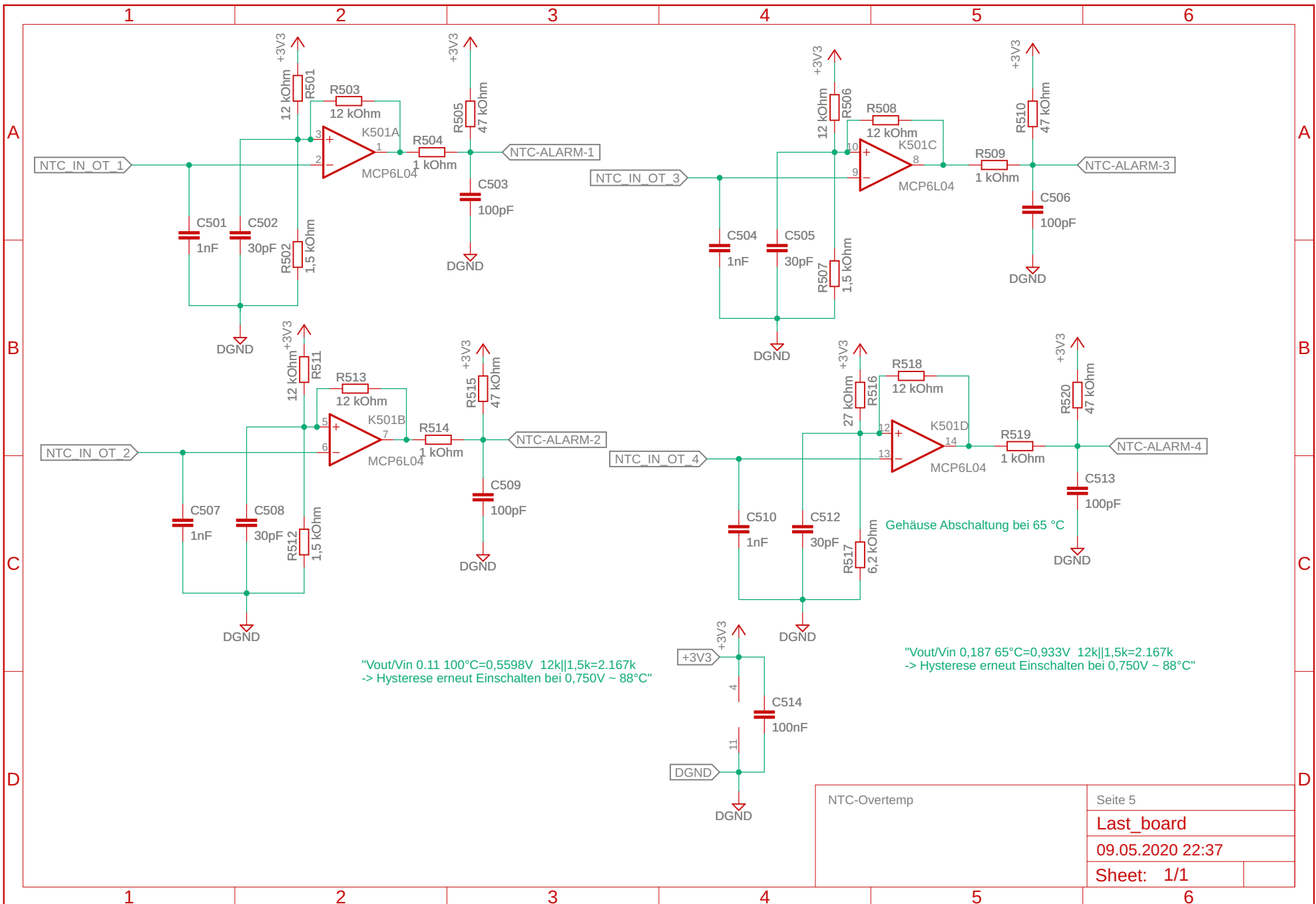


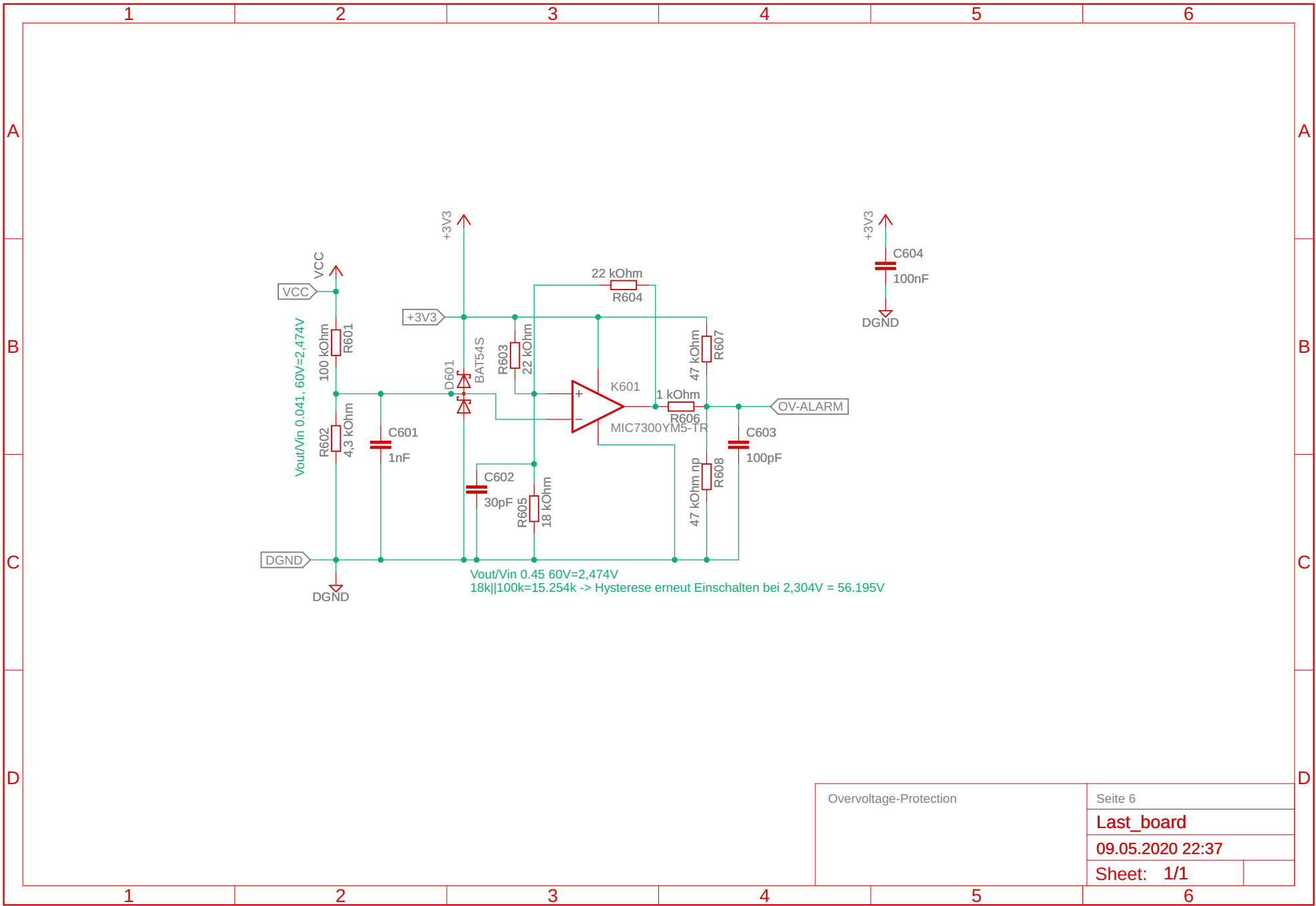
DAC-Ext	Seite 3
	Last_board
	09.05.2020 22:37
	Sheet: 1/1



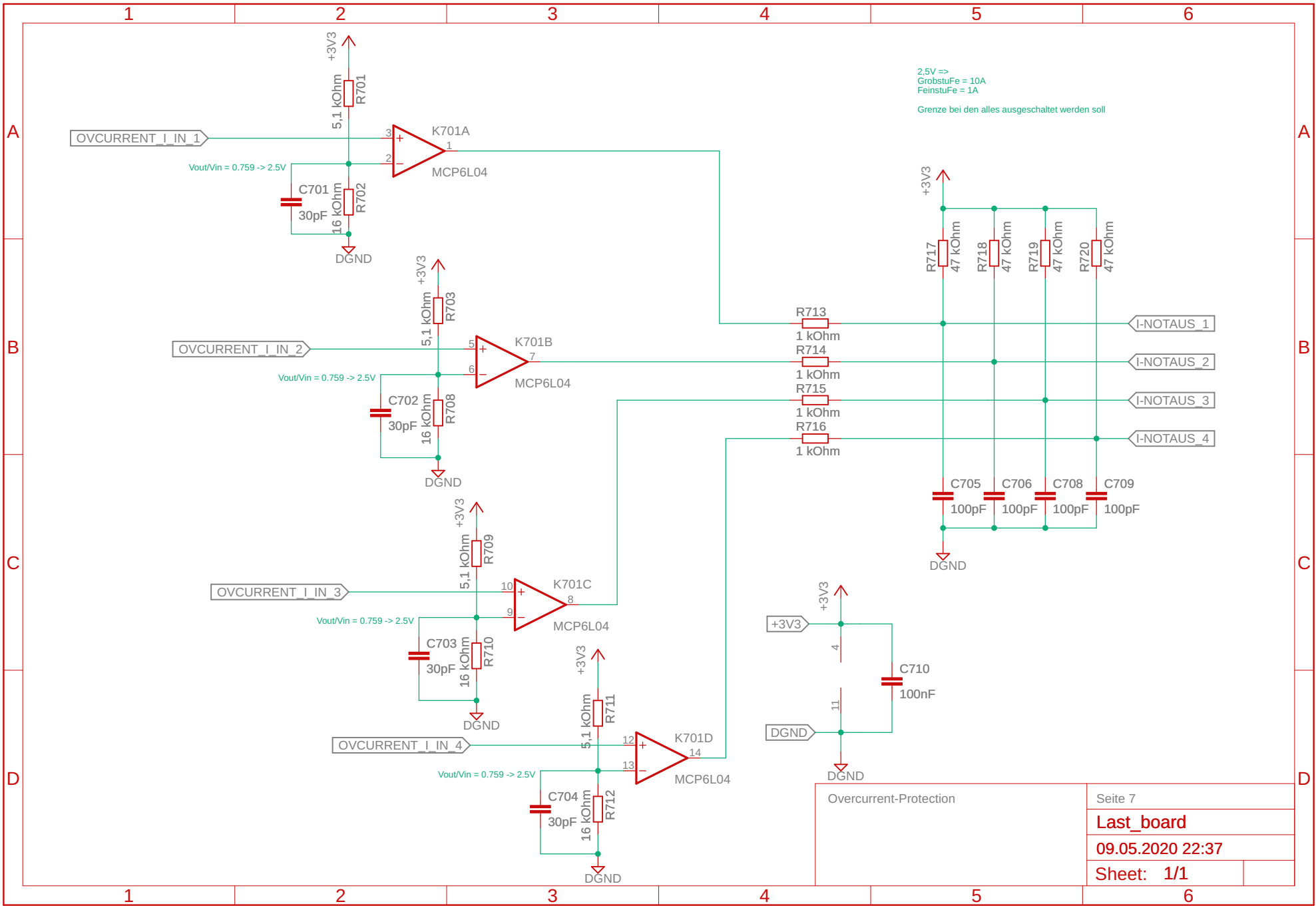
Einstellbarer Strom bis 10A -->
 Es fällt eine Spannung am Widerstand ab von $U = R \cdot I = 0,005 \cdot 10 = 0,05\text{Volt}$
 Bei einer Sollgröße von max 2,5V wird eine Verstärkung von 50 benötigt

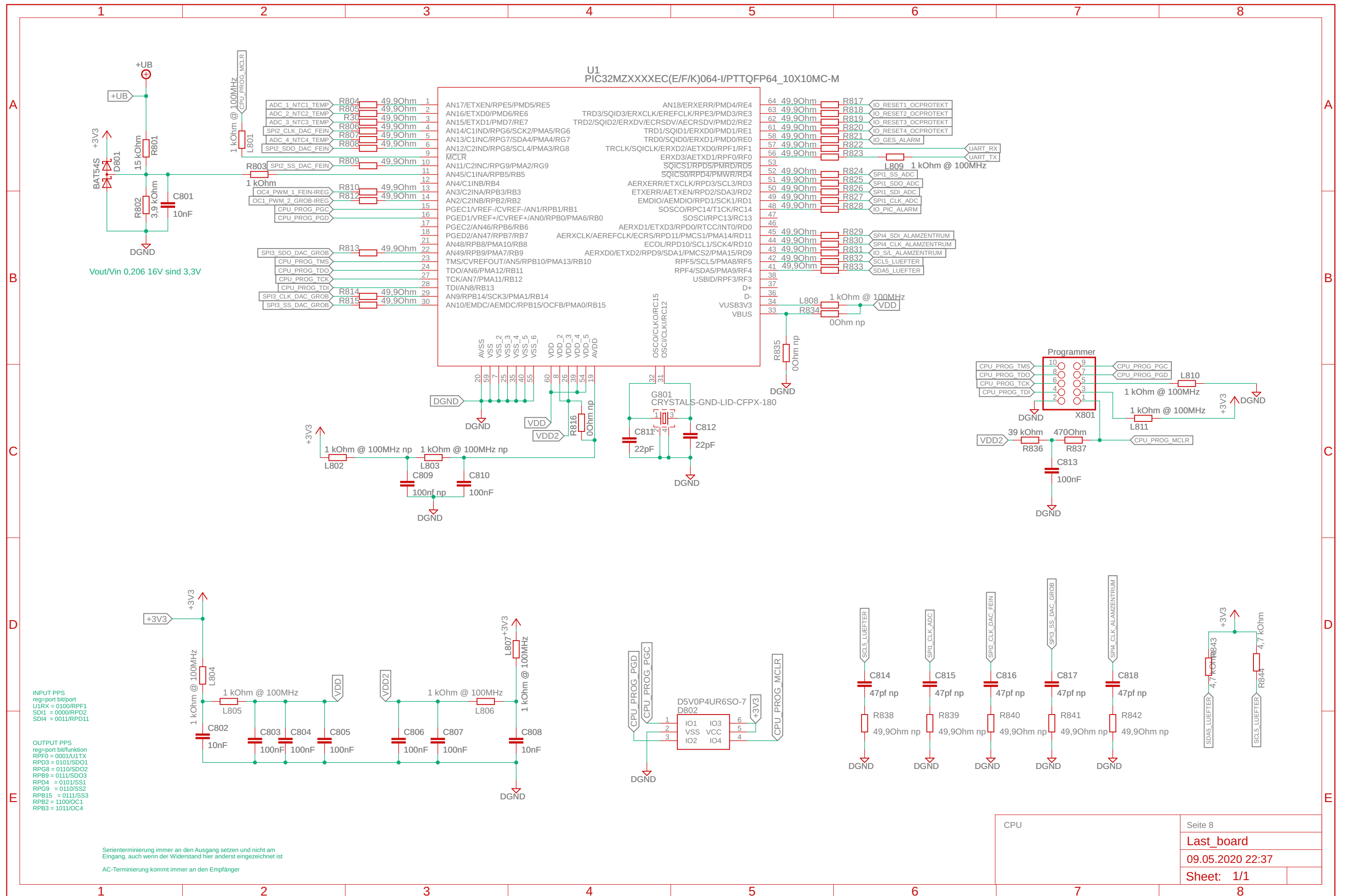
I-Regulator	Seite 4
	Last_board
	09.05.2020 22:37
	Sheet: 1/1

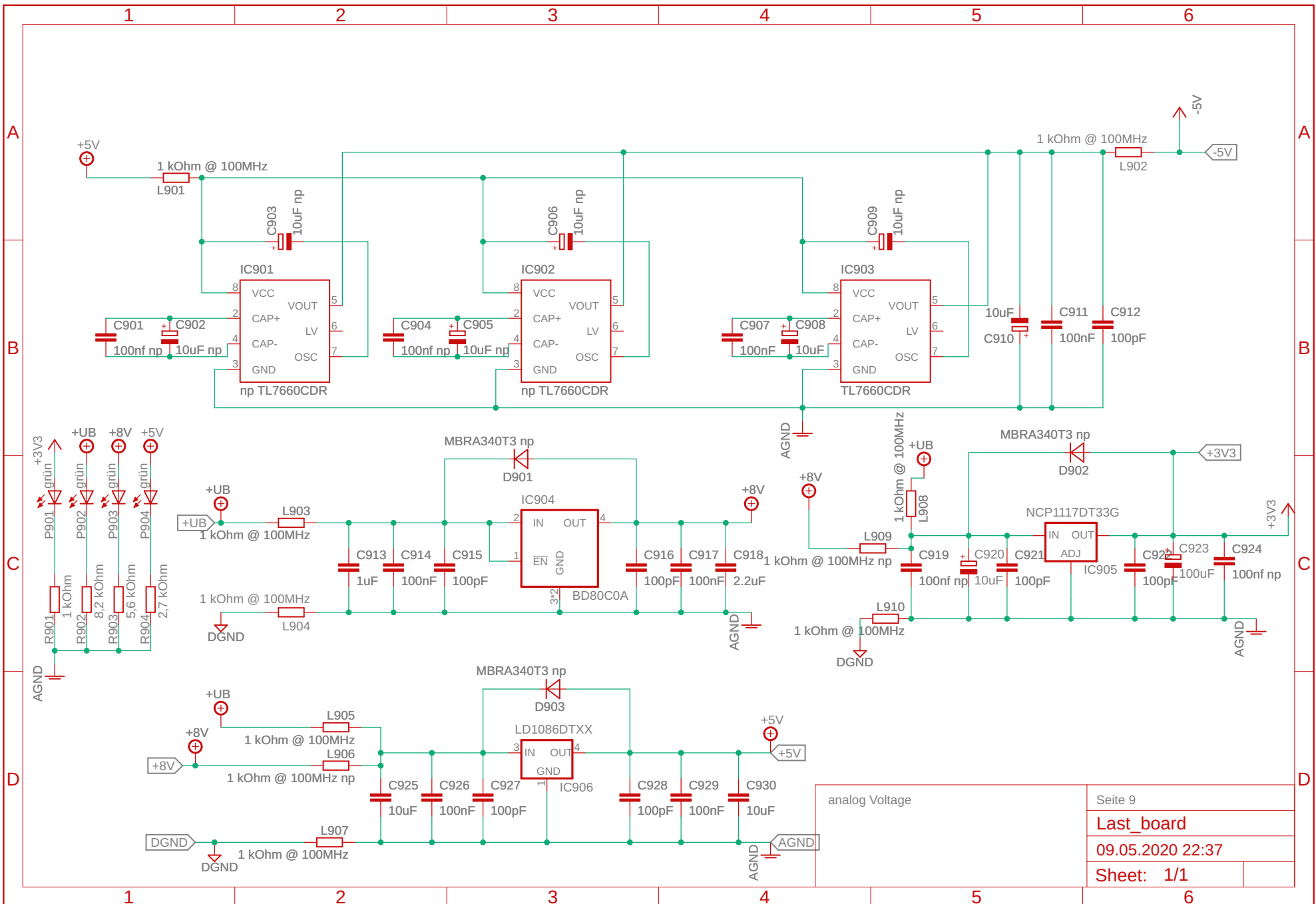




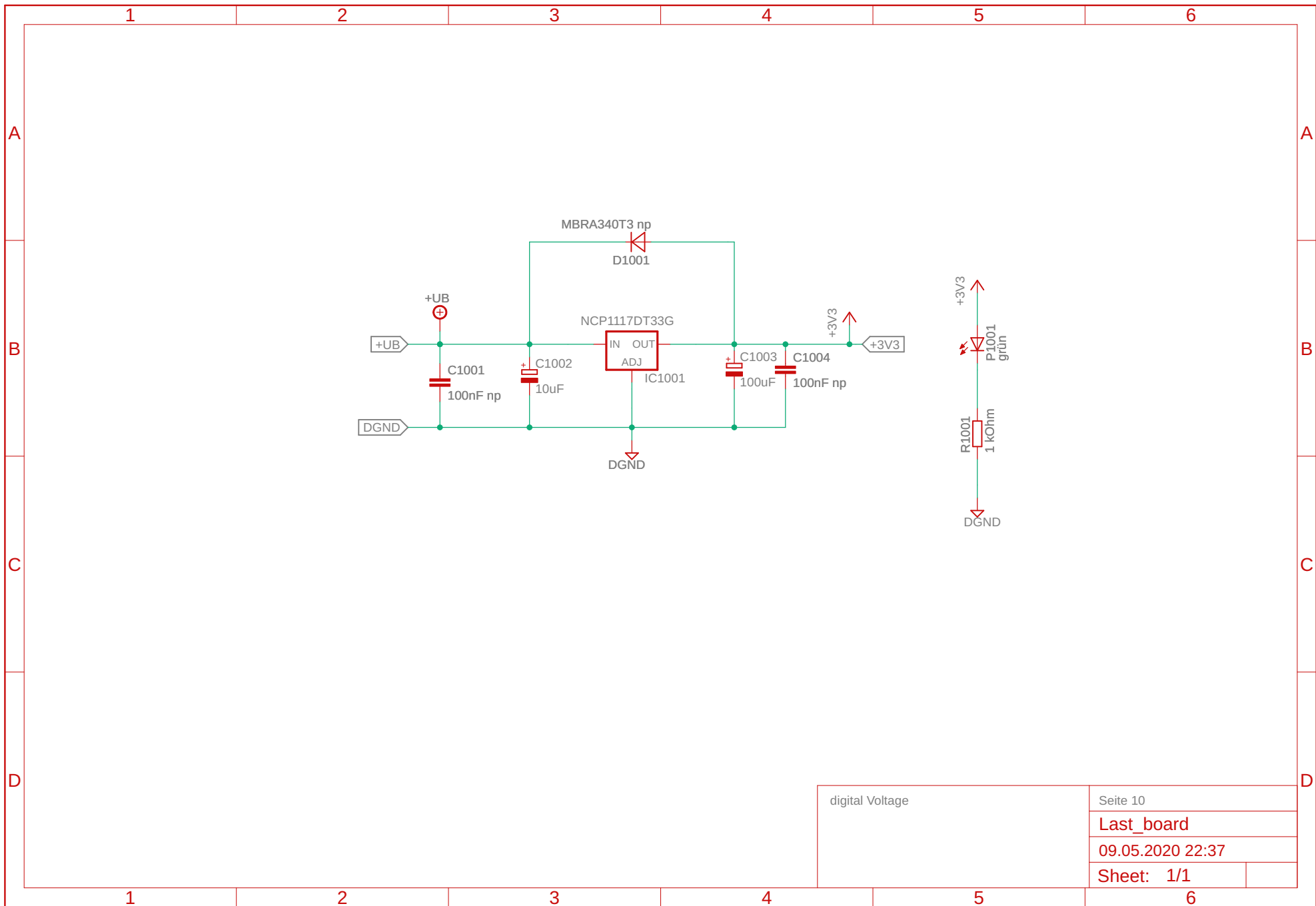
Overvoltage-Protection	Seite 6
	Last_board
	09.05.2020 22:37
	Sheet: 1/1







analog Voltage	Seite 9
	Last_board
	09.05.2020 22:37
	Sheet: 1/1



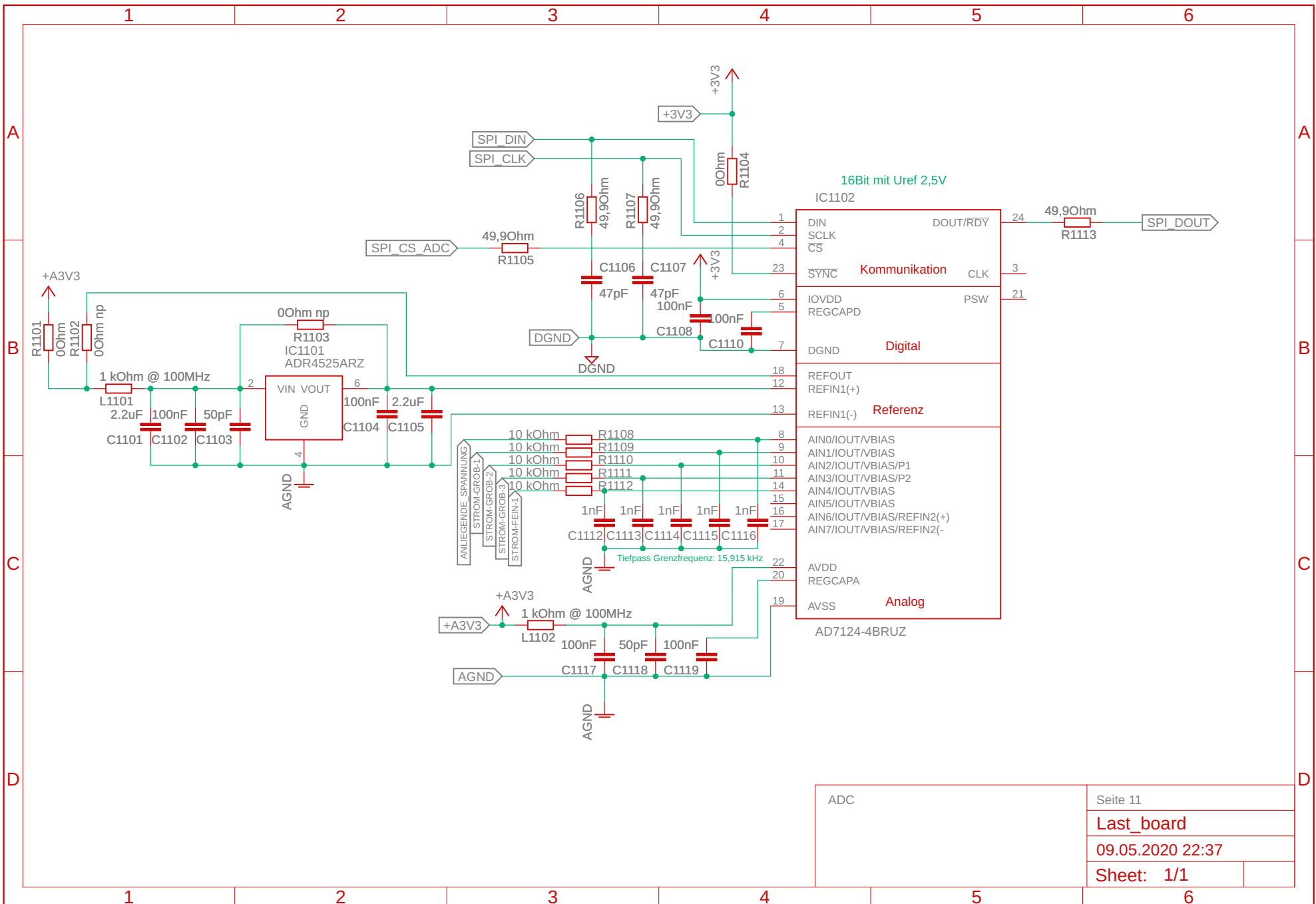
digital Voltage

Seite 10

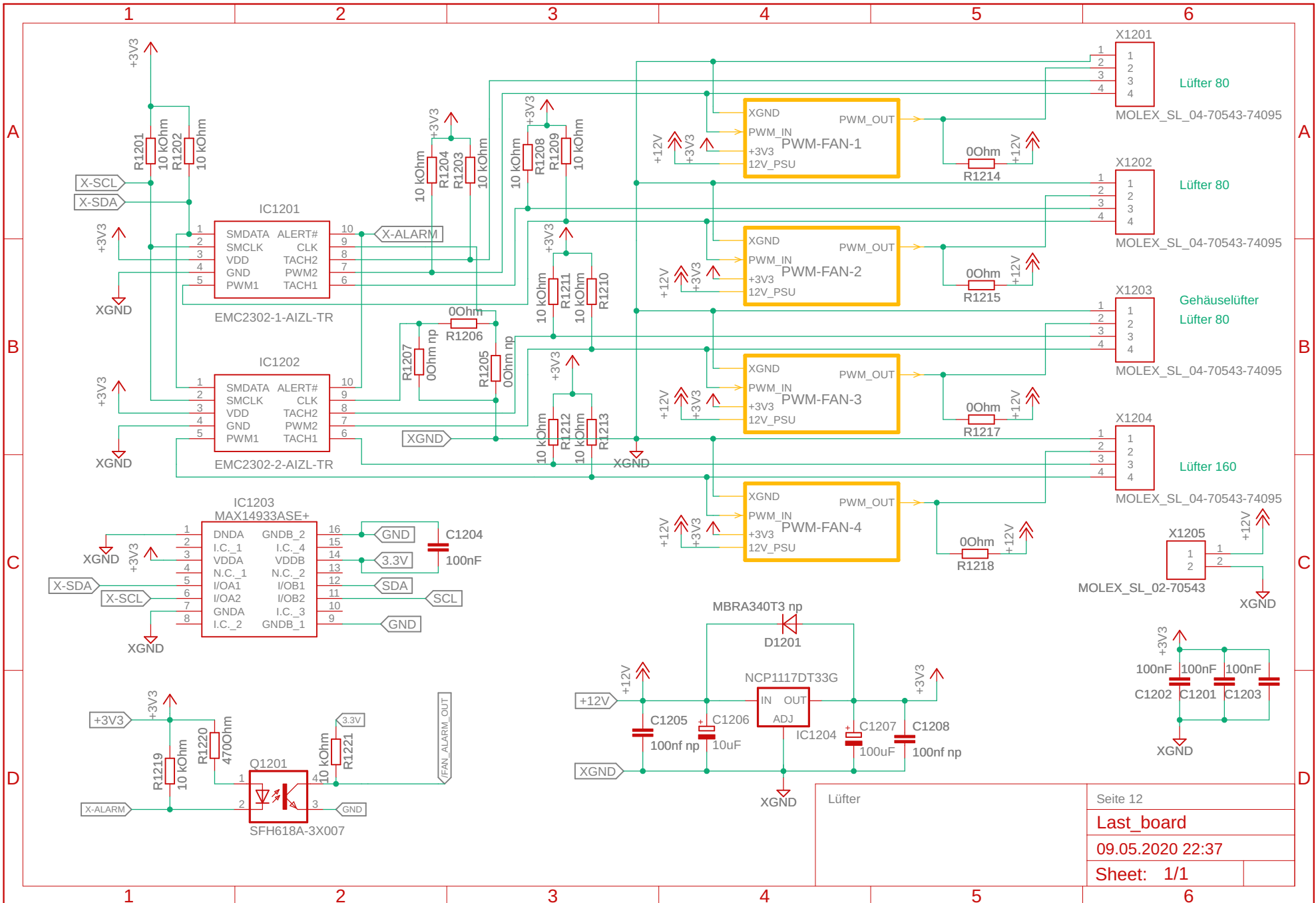
Last_board

09.05.2020 22:37

Sheet: 1/1

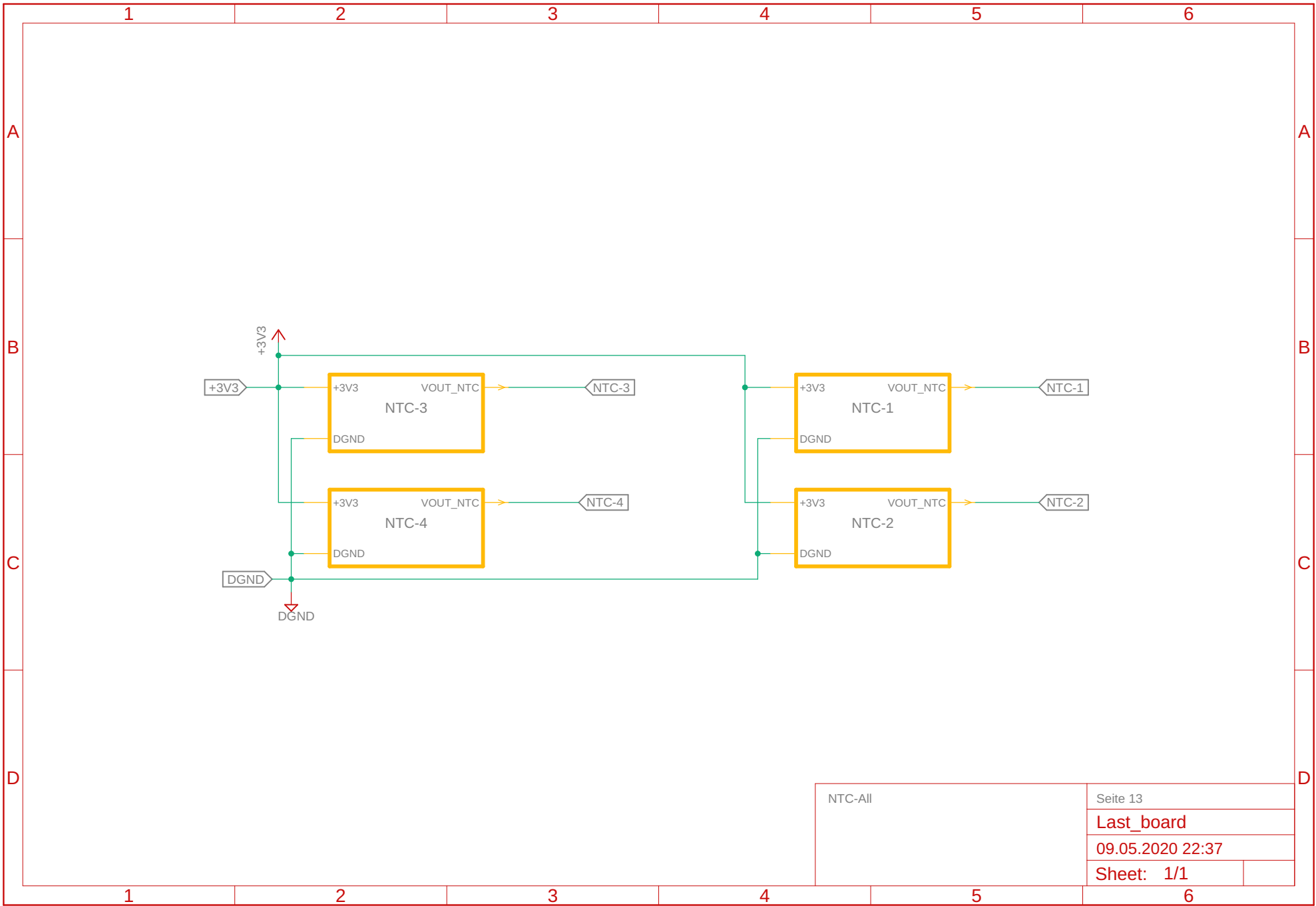


ADC	Seite 11
	Last_board
	09.05.2020 22:37
	Sheet: 1/1

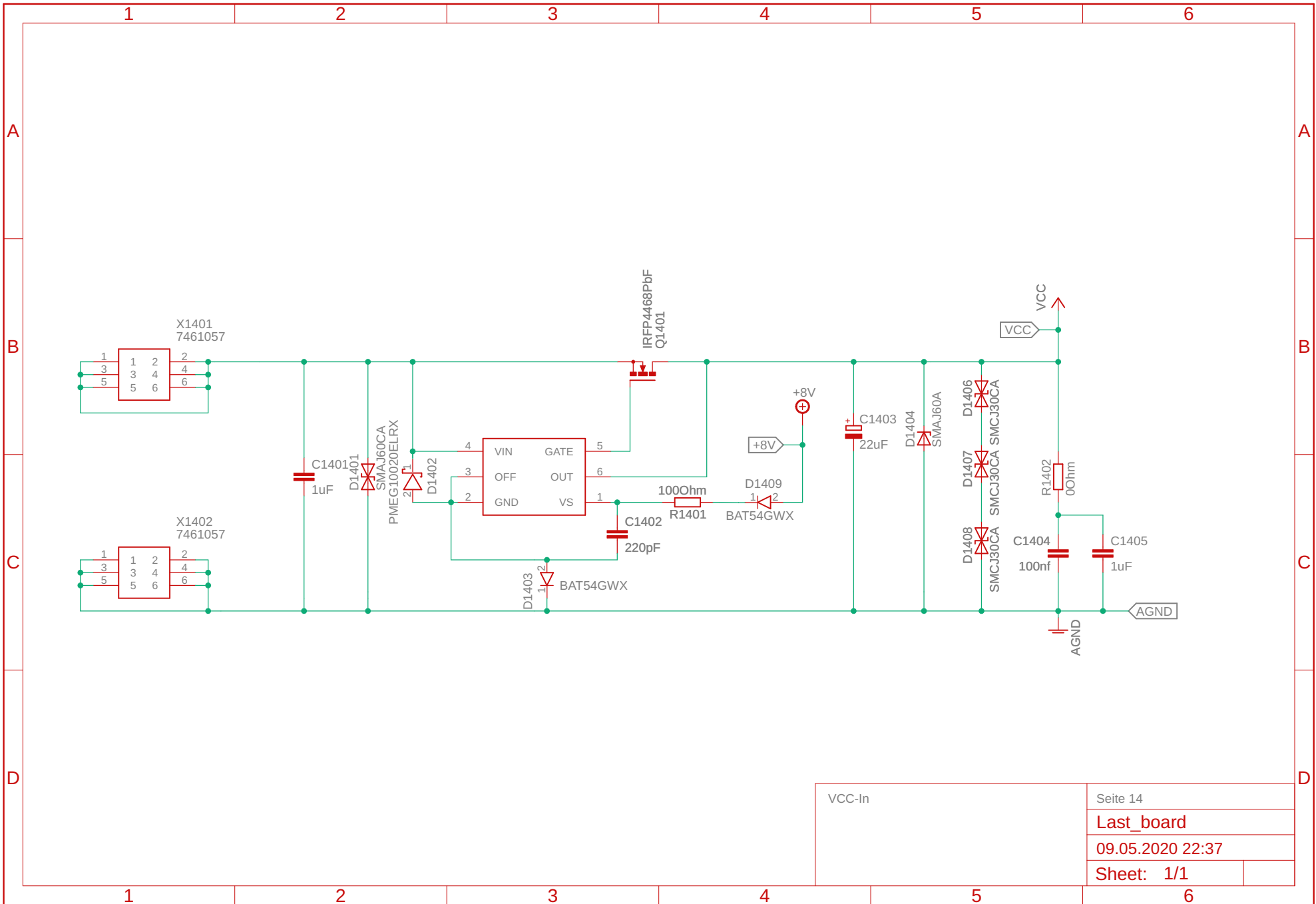


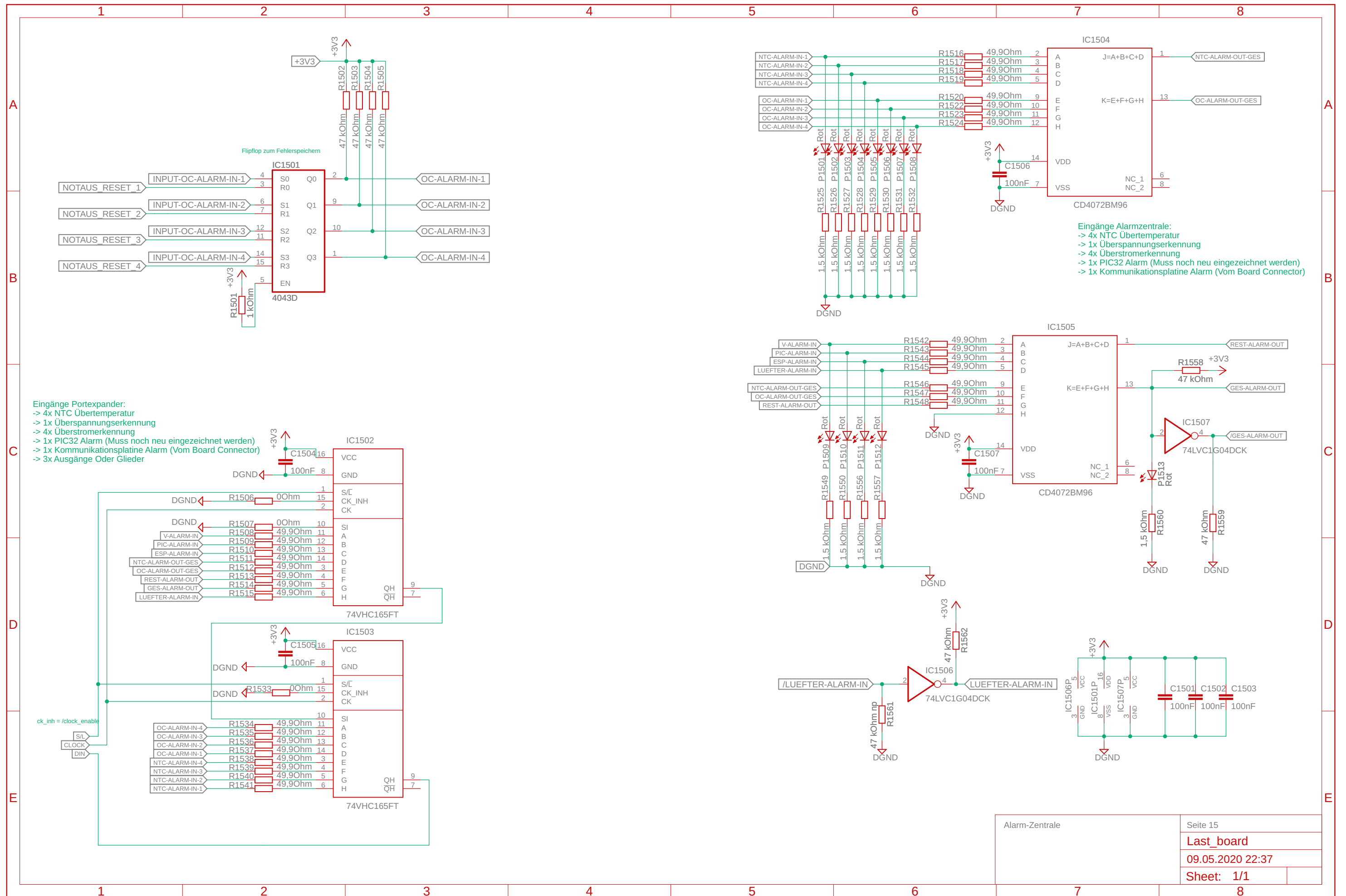
Seite 12
Last_board
09.05.2020 22:37
Sheet: 1/1

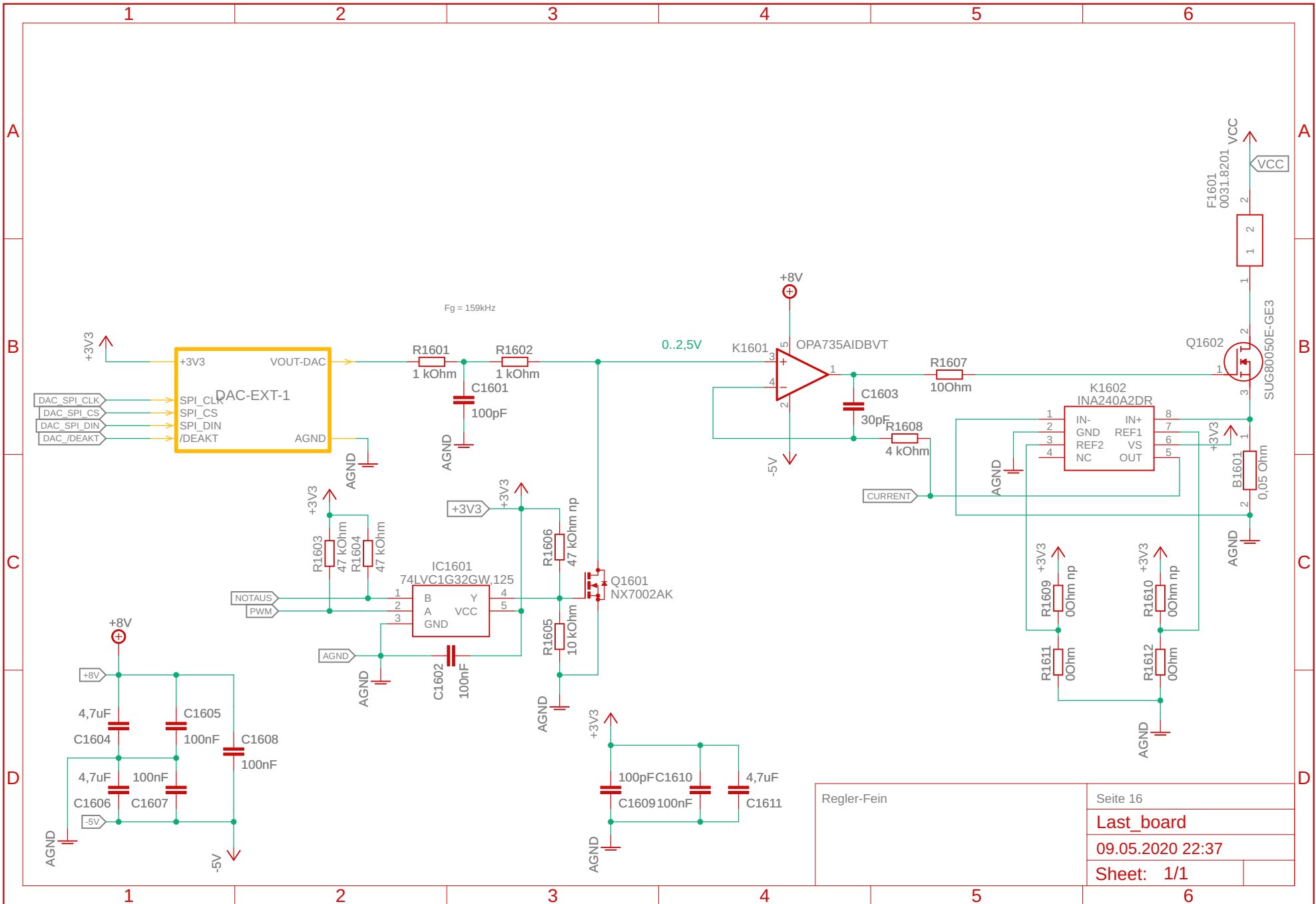
Lüfter



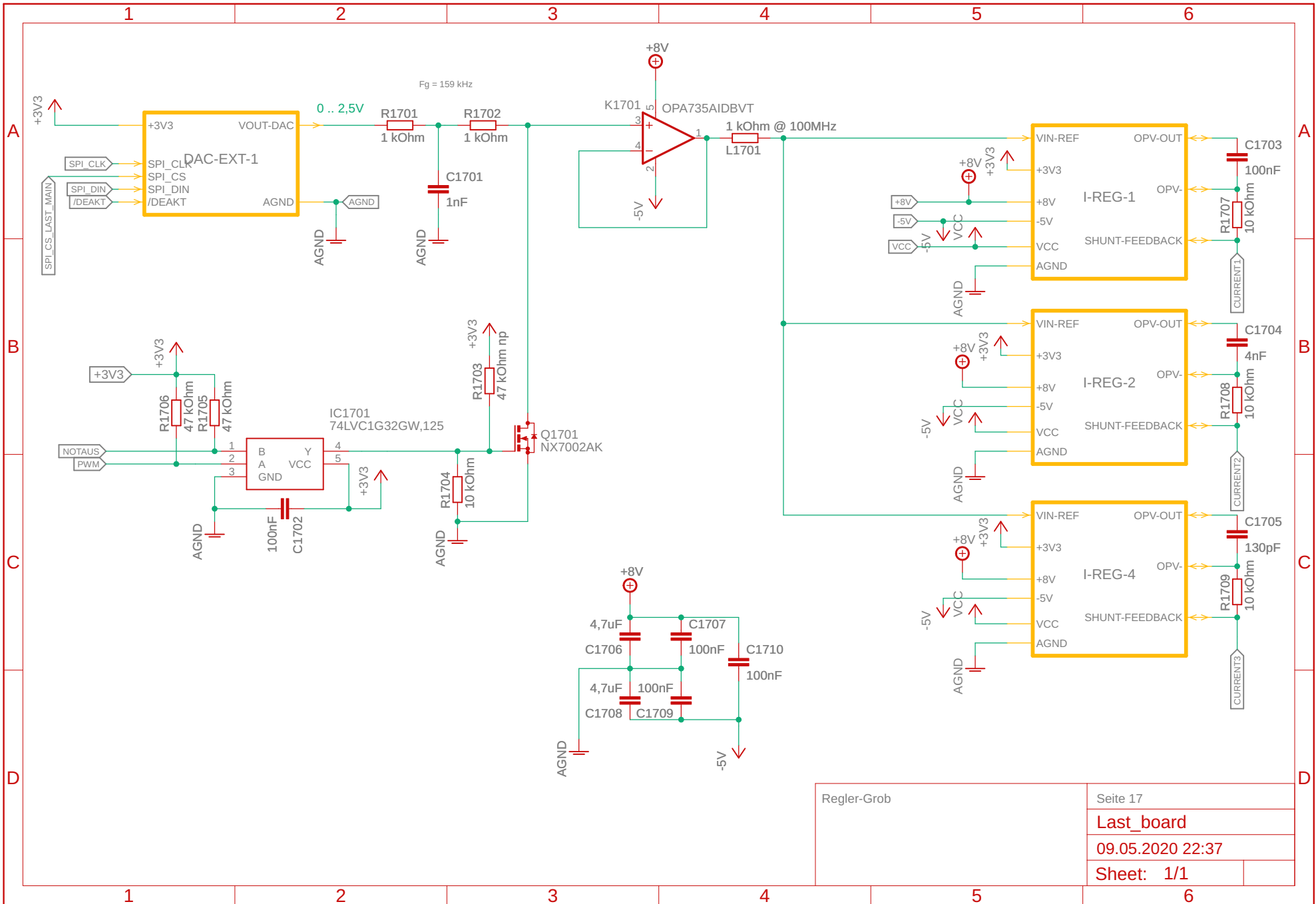
NTC-All	Seite 13
	Last_board
	09.05.2020 22:37
	Sheet: 1/1



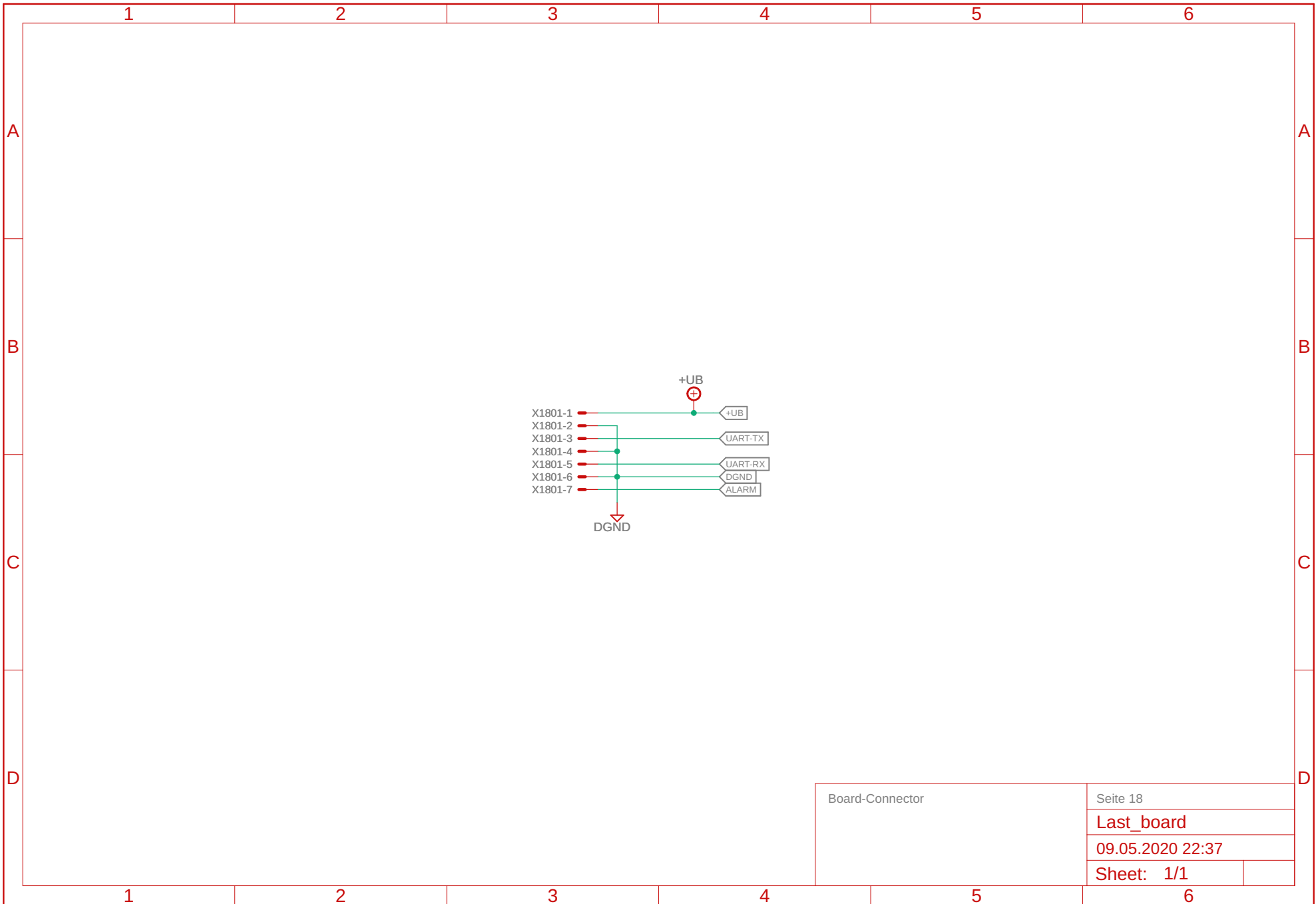




Regler-Fein	Seite 16
	Last_board
	09.05.2020 22:37
	Sheet: 1/1



Regler-Grob	Seite 17
	Last_board
	09.05.2020 22:37
	Sheet: 1/1



Board-Connector

Seite 18

Last_board

09.05.2020 22:37

Sheet: 1/1