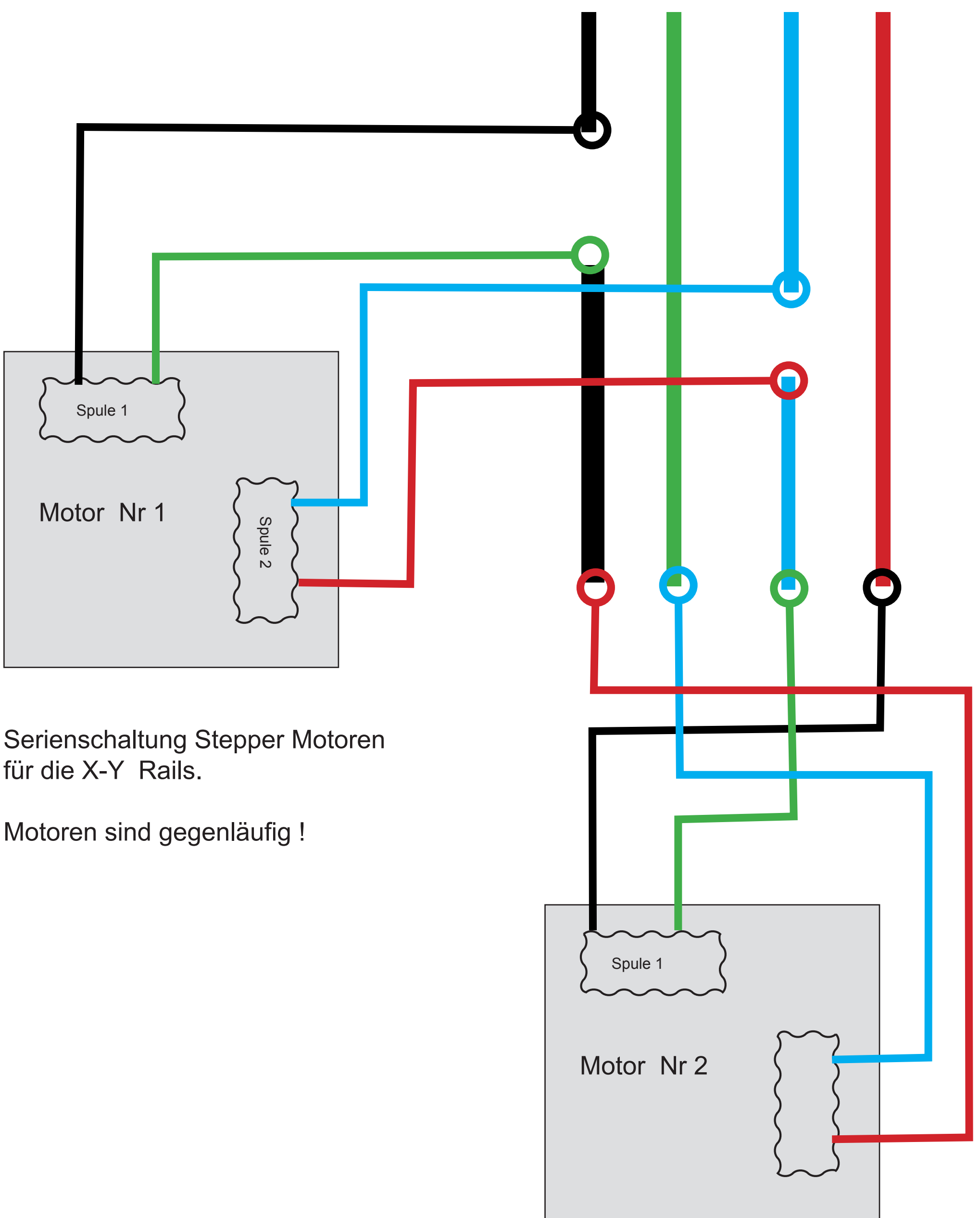


CNC Shield

1 2 3 4



Serienschaltung Stepper Motoren für die X-Y Rails.

Motoren sind gegenläufig !