

eurolite

Flashlight

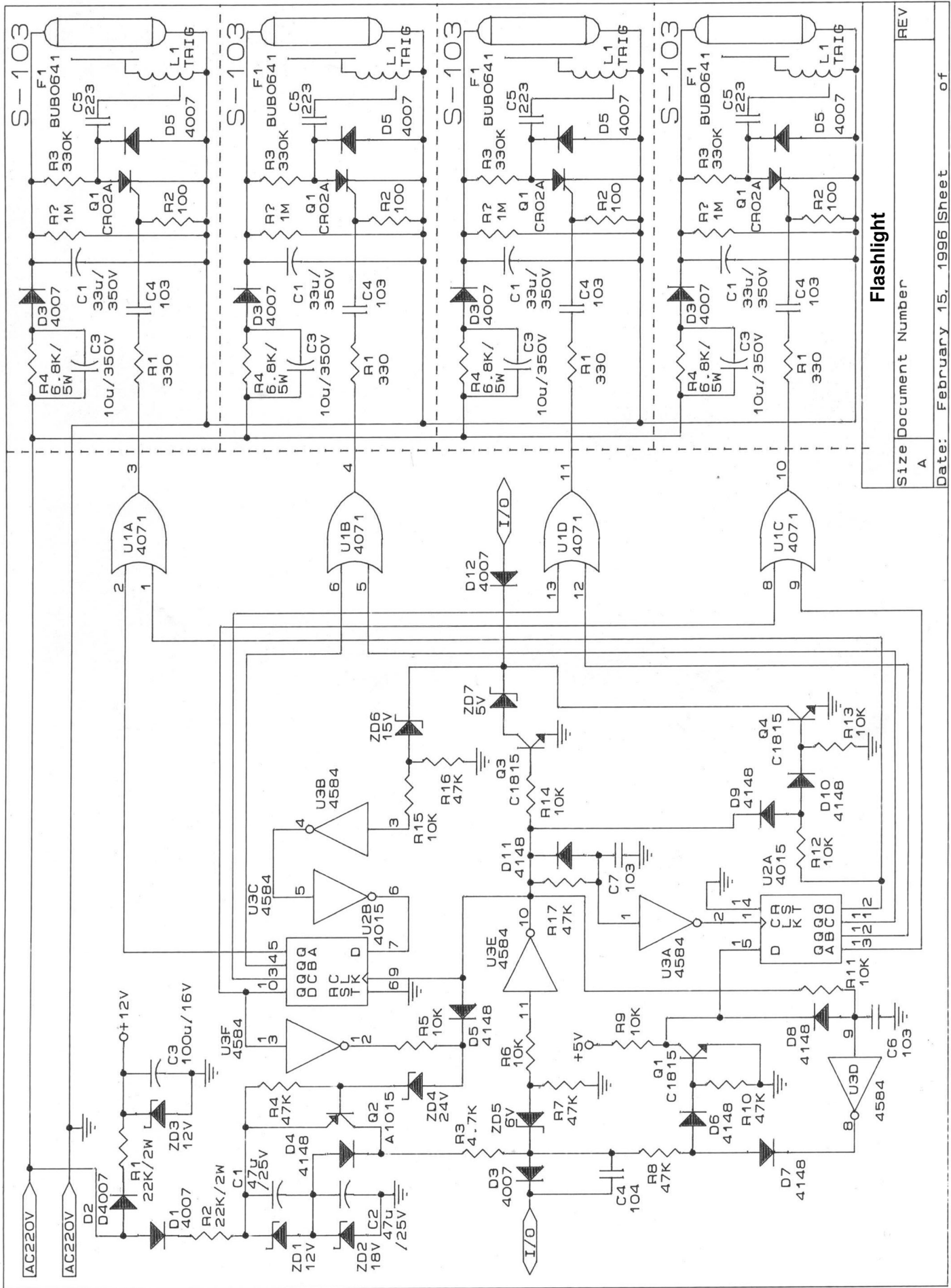
Service-manual

Serviceunterlagen

Documents techniques

Documentos de servicio

I. No.	Artikelbeschreibung	Article designation	Description d'article	Descripción del artículo
1 E3070601	Platine für Flashlight Rohr Masterplatine	PCB for Flashlight Tube (Master-PCB)	Platine pour Flashlight Tube (master)	Platina para Flashlight Tube (master)
2 E3070602	Platine für Flashlight Rohr m/Blitzlampe	PCB for Flashlight Tube with flash	Platine pour Flashlight Tube avec flash	Platina para Flashlight Tube con flash
3 E3070603	Blitzlampe für Flashlight Rohr	Flash bulb for Flashlight Tube	Lampe de flash pour Flashlight Tube	Lámpara de flash para Flashlight Tube
4 E3070604	Kondensator 33uF 350V für Blitzplatine	Capacitor for Strobe-PCB 33uF 350V	Condensateur 33uF 350V p.platine de flash	Capacitor 33uF 350V p.platina de flash



Flashlight	
Size Document Number	REV
A	
Date: February 15, 1996	Sheet of