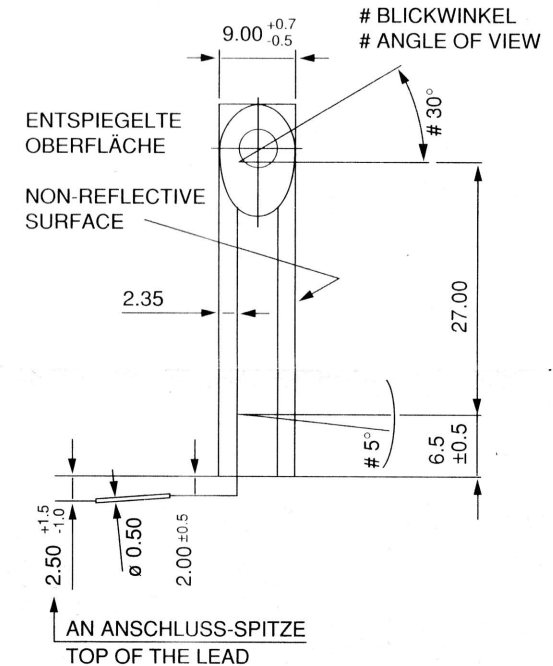
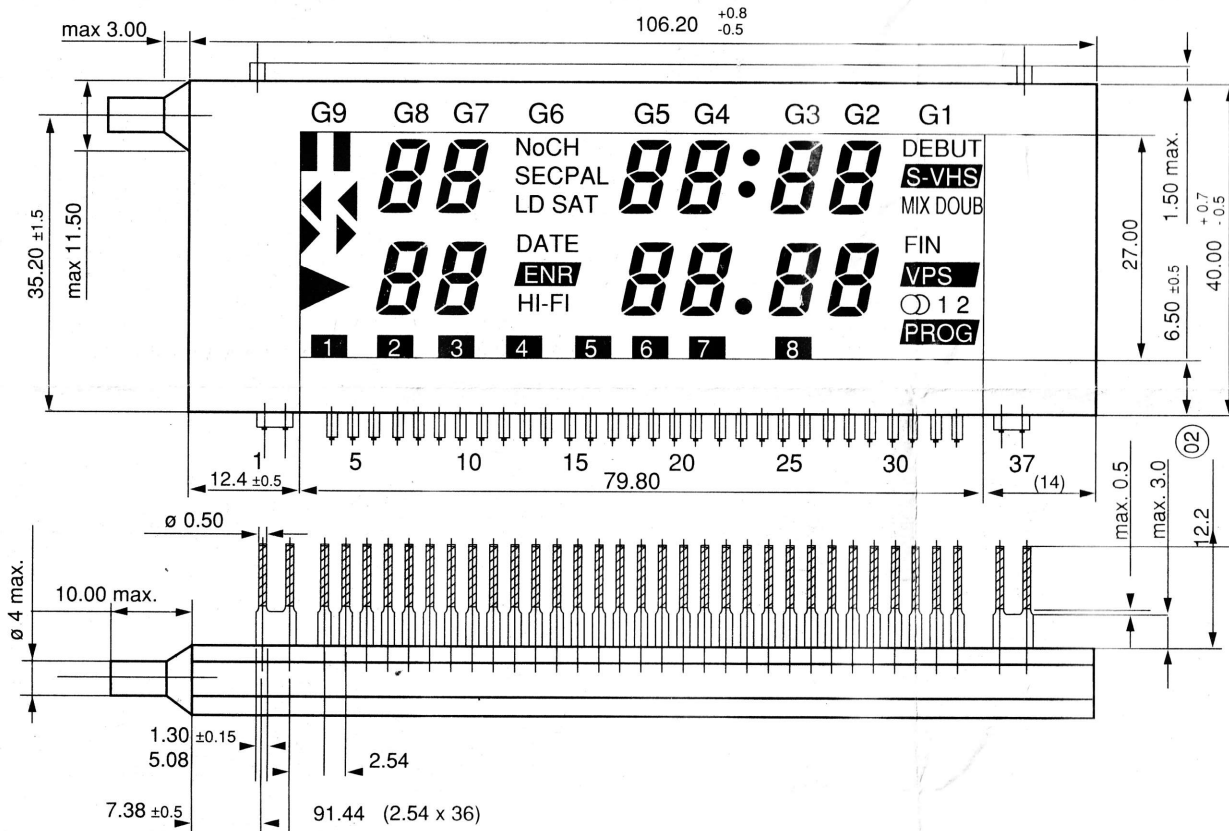


Best.-Nr. 46 21 60

Technische Änderungen vorbehalten!

Alle Rechte, auch Übersetzungen, vorbehalten. Reproduktionen gleich welcher Art, ob Fotokopie, Mikrofilme oder Erfassung in Datenverarbeitungsanlagen, nur mit schriftlicher Genehmigung der CONRAD ELECTRONIC GmbH.
© Copyright 1991 by CONRAD ELECTRONIC GmbH, 8452 Hirschau.

*243-08-92/01-H

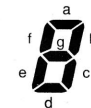


G1 und G9 auf Leiterplatte verbunden
G1 and G9 connected on PCB (not inside VFD)

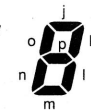
ANSCHLUSS-BELEGUNG / PIN CONNECTION

PIN NO.	1	2	3	4	5	6	7	8	9	10	11	12	13	14	15	16	17	18	19	20	21	22	23	24	25	26	27	28	29	30	31	32	33	34	35	36	37
CONNECTION	F	F	N	S	S	S	S	9	8	7	S	N	S	S	S	6	N	N	5	N	N	S	S	4	3	S	2	N	S	S	S	1	S	N	F	F	
	-	-	P	7	3	5	4	G	G	G	6	C	2	1	8	G	C	C	G	C	C	16	9	10	G	G	14	G	C	12	13	11	G	15	P	+	+

OBERE REIHE/
UPPER ROW



UNTERE REIHE/
ROW BELOW



Technische Daten:

Heizspannung : 1,5 - 2,5 V
Anodenspannung : 9 - 15 V
Gitterspannung : 9 - 15 V

