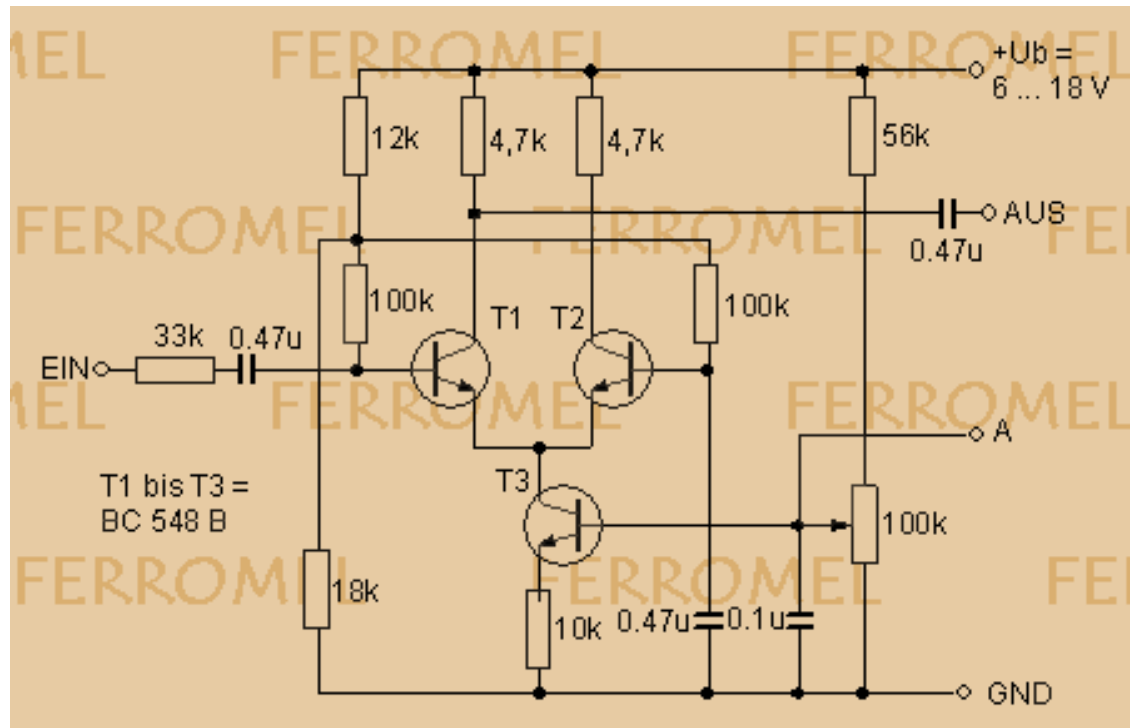


Hobby-Elektronik Spannungsgesteuerter Musik-Schweller



Mit diesem Schweller, der zweckmäßigerweise durch ein als Fußpedal ausgebildetes Poti bedient wird, kann ein vorhandenes Musiksignal nach Bedarf abgeschwächt oder angehoben werden.

Vorteile gegenüber einem einfachen Poti: Das Musiksignal kann nicht nur abgeschwächt sondern auch zwischenverstärkt werden. Die Verstärkung wird mit Gleichspannung geregelt, es können keine Kratzgeräusche durch den Poti-Schleifer entstehen.

Funktionsbeschreibung: Die Schaltung besteht aus einem mit T1, T2 gebildetem Differenzverstärker. An der Basis von T1 liegt das Musiksignal, der Eingang von T2 liegt wechsellspannungsmäßig über den Kondensator 0.47u an GND. Die Spannungsverstärkung der Schaltung hängt vom Emitterstrom ab, der mit dem als variable Konstantstromquelle geschalteten Transistor T3 eingestellt werden kann, dessen Basisspannung mit dem Poti 100k vorgegeben wird. T3 wirkt wie ein variabler Widerstand. Die Spannungsverstärkung des Differenzverstärkers erfolgt also rein gleichspannungsmäßig und wird von der Potistellung bestimmt.

Am Punkt A kann die Basis von T3' eines zweiten Schwellers (für Stereozwecke) oder weiterer Schweller direkt

angeschlossen werden.

Ein- und Ausgang der Schaltung sind selbstverständlich abgeschirmt zu verlegen.

(25.5.2006)

