

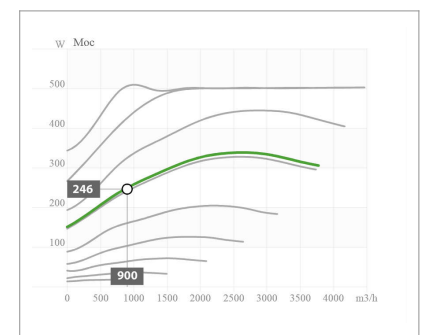
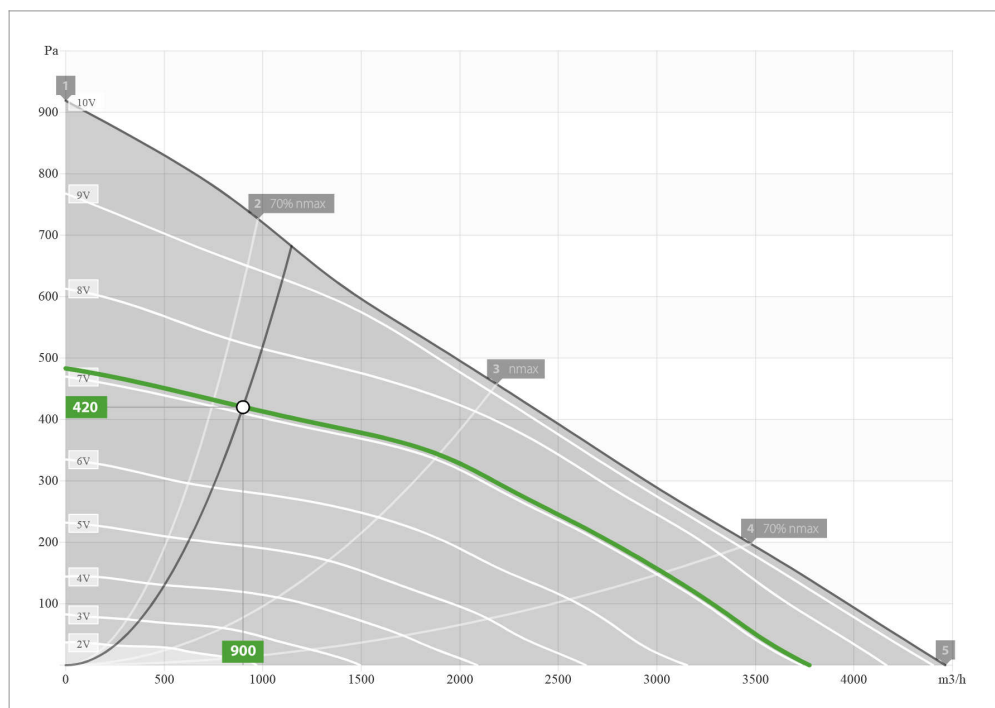
Projektant	Nazwa projektu:	Nr pozycji
		15

VIVER 4-400/4400EC

nr. kat. 13132800

Wentylatory dachowe

Wentylatory dachowe z wyrzutem pionowym. w obudowie wykonanej z wysokiej jakości stopu aluminium odpornego na działanie czynników atmosferycznych (AlMg3). Typoszereg wyposażony jest w wirnik promieniowy typu B, dzięki czemu odznacza się wysoką wartością ciśnienia dyspozycyjnego oraz brakiem ograniczeń związanych z punktem przecięcia charakterystyki pracy. Energooszczędny silnik elektronicznie komutowany (EC) umożliwia precyzyjną, ręczną lub automatyczną regulację obrotów. Wysoka sprawność oraz niskie wartości współczynnika mocy właściwej (SFP) zachowane są zarówno w obszarze obrotów nominalnych jak również przy skrajnie niskich parametrach przepływowych. Współpraca z potencjometrem lub innym regulatorem generującym analogowy sygnał wyjściowy. Zintegrowane zabezpieczenie termiczne eliminuje konieczność stosowania zewnętrznych przekaźników ochronnych. Wentylator zasilany jest prądem jednofazowym.



Parametry w punkcie pracy

Parametry techniczne		
Przepływ	900	m ³ /h
Ciśnienie statyczne	420	Pa
Pobór mocy	246	W
Napięcie nominalne	~1 230	V
Pobór prądu	1.12	A
Częstotliwość nominalna	50	Hz
Prędkość obrotowa	1368	min ⁻¹
Prędkość przepływu	1.99	m/s
SFP	985	W/(m ³ /s)
Sprawność statyczna	39.20	%
Sprawność całkowita	39.31	%
Wartość regulacyjna	7.1	V

Wartości mocy akustycznej L _{WA} [dB(A)]									
Hz	Σ	63	125	250	500	1k	2k	4k	8k
Wlot - L _{WA5}	69	53	60	61	64	62	60	55	45
Wylot - L _{WA6}	70	53	62	65	64	65	62	55	45

Poziom ciśnienia akustycznego L _{PA} [dB(A)]	
Odległość od wentylatora [m]	L _{PA} [dB(A)]
10,0	39
4,0	47
1,0	59

Poziom ciśnienia akustycznego wyznaczono dla następujących warunków:
 - montaż zewnętrzny, swobodna przestrzeń,
 - brak zakłóceń fali dźwiękowej,
 - ekwiwalentny obszar absorpcji powyżej 1000 m² Sabine.

Podstawowe informacje techniczne

Przepływ maksymalny	4460	m ³ /h
Spręż maksymalny	920	Pa
Moc nominalna	503	W
Obroty nominalne	1560	min ⁻¹
Natężenie prądu	2.2	A
Napięcie nominalne	230	V
Ilość faz	1	
Częstotliwość nominalna	50	Hz
Lwa Poziom mocy akustycznej	73	dB(A)
Lpa Poziom ciśnienia akustycznego	50	dB(A)
Średnica	400	mm
Masa	18.8	kg

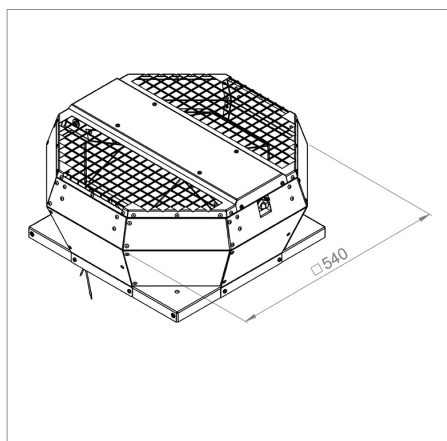
Specyfikacja techniczna

Maksymalna prędkość obrotowa	1980	min ⁻¹
Maksymalna sprawność statyczna	52	%
Maksymalna sprawność całkowita	53	%
Maksymalny pobór mocy	503	W
Maksymalne natężenie prądu	2.3	A
Minimalna temperatura otoczenia	-25	°C
Maksymalna temperatura otoczenia	50	°C
Maksymalna temperatura otoczenia przy regulacji	50	°C
Maksymalna temperatura medium (praca ciągła)	50	°C
Maksymalna temperatura medium przy regulacji (praca ciągła)	50	°C
Typ silnika	EC	
Rodzaj sterowania silnika	0-10V	
Zabezpieczenie silnika	TEC	
Stopień ochrony urządzenia	IPX4	
Stopień ochrony silnika	IP54	
Stopień ochrony skrzynki przyłączeniowej	IP44	
Klasa izolacji	F	
Obudowa	Aluminium	
Wirnik	Tworzywo sztuczne	

Dostępne akcesoria

	MTP 010 potencjometr nr kat. 01000021
	MTV-1/010 potencjometr nr kat. 01000020
	SENSOFLOW EC kontroler ciśnienia nr kat. 11525900
	GS 03 wyłącznik serwisowy nr kat. 10763300
	DSF AL 355 podstawa dachowa nr kat. 12616000
	DSS AL 355 podstawa dachowa nr kat. 12640300
	DAF 400 przeciwnożnierz nr kat. 10982600
	DAS 400 złącze przeciwdrganiove nr kat. 10982700
	DVK 400 klapa zwrotna nr kat. 10921300
	DKP 355 płyta adaptacyjna nr kat. 13396300

Wymiary



Schemat elektryczny

