

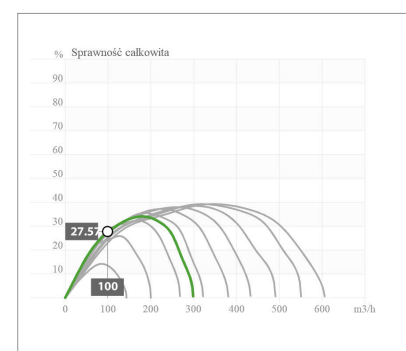
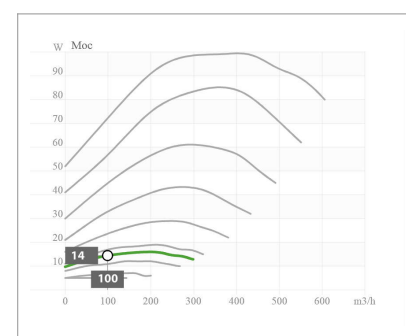
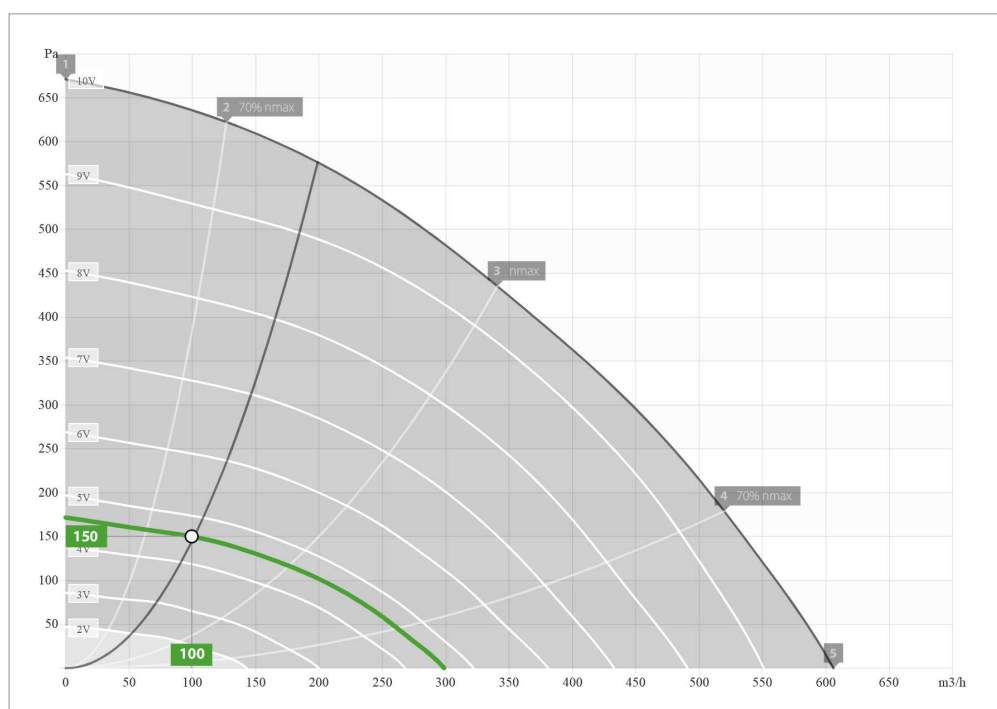
| | | |
|------------|-----------------|------------|
| Projektant | Nazwa projektu: | Nr pozycji |
| | | 12 |

VIVER 2-190/600EC

nr. kat. 13128500

Wentylatory dachowe

Wentylatory dachowe z wyrzutem pionowym. w obudowie wykonanej z wysokiej jakości stopu aluminium odpornego na działanie czynników atmosferycznych (AlMg3). Typoszereg wyposażony jest w wirnik promieniowy typu B, dzięki czemu odznacza się wysoką wartością ciśnienia dyspozycyjnego oraz brakiem ograniczeń związanych z ?punktem przegięcia? charakterystyki pracy. Energooszczędny silnik elektronicznie komutowany (EC) umożliwia precyzyjną, ręczną lub automatyczną regulację obrotów. Wysoka sprawność oraz niskie wartości współczynnika mocy właściwej (SFP) zachowane są zarówno w obszarze obrotów nominalnych jak również przy skrajnie niskich parametrach przepływowych. Współpraca z potencjometrem lub innym regulatorem generującym analogowy sygnał wyjściowy. Zintegrowane zabezpieczenie termiczne eliminuje konieczność stosowania zewnętrznych przekaźników ochronnych. Wentylator zasilany jest prądem jednofazowym.



Parametry w punkcie pracy

| Parametry techniczne | | |
|-------------------------|--------------|-----------------------|
| Przepływ | 100 | m ³ /h |
| Ciśnienie statyczne | 150 | Pa |
| Pobór mocy | 14 | W |
| Napięcie nominalne | ~1 230 | V |
| Pobór prądu | 0.23 | A |
| Częstotliwość nominalna | 50 | Hz |
| Prędkość obrotowa | 1808 | min ⁻¹ |
| Prędkość przepływu | 1.09 | m/s |
| SFP | 520 | W/(m ³ /s) |
| Sprawność statyczna | 27.57 | % |
| Sprawność całkowita | 27.57 | % |
| Wartość regulacyjna | 4.6 | V |

| Wartości mocy akustycznej L _{WA} [dB(A)] | | | | | | | | | |
|---|-----------|----|-----|-----|-----|----|----|----|----|
| Hz | Σ | 63 | 125 | 250 | 500 | 1k | 2k | 4k | 8k |
| Wlot - L _{WA5} | 56 | 31 | 41 | 43 | 49 | 52 | 50 | 43 | 35 |
| Wylot - L _{WA6} | 57 | 33 | 41 | 46 | 51 | 52 | 51 | 42 | 35 |

| Poziom ciśnienia akustycznego L _{PA} [dB(A)] | |
|---|-------------------------|
| Odległość od wentylatora [m] | L _{PA} [dB(A)] |
| 10,0 | 26 |
| 4,0 | 34 |
| 1,0 | 46 |

Poziom ciśnienia akustycznego wyznaczono dla następujących warunków:
 - montaż zewnętrzny, swobodna przestrzeń,
 - brak zakłóceń fali dźwiękowej,
 - ekwiwalentny obszar absorpcji powyżej 1000 m² Sabine.

Podstawowe informacje techniczne

| | | |
|-----------------------------------|-------------|-------------------|
| Przepływ maksymalny | 610 | m ³ /h |
| Spręż maksymalny | 670 | Pa |
| Moc nominalna | 99 | W |
| Obroty nominalne | 3490 | min ⁻¹ |
| Natężenie prądu | 0.8 | A |
| Napięcie nominalne | 230 | V |
| Ilość faz | 1 | |
| Częstotliwość nominalna | 50 | Hz |
| Lwa Poziom mocy akustycznej | 76 | dB(A) |
| Lpa Poziom ciśnienia akustycznego | 53 | dB(A) |
| Średnica | 180 | mm |
| Masa | 4.5 | kg |

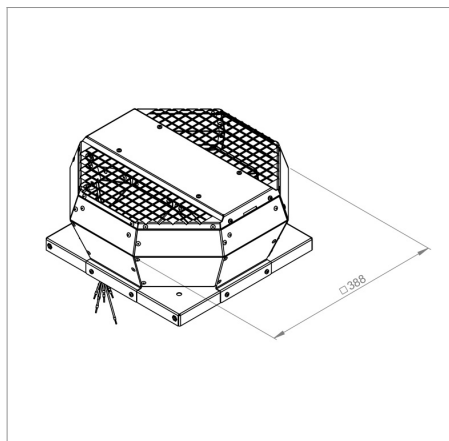
Specyfikacja techniczna

| | | |
|---|--------------------------|-------------------|
| Maksymalna prędkość obrotowa | 3630 | min ⁻¹ |
| Maksymalna sprawność statyczna | 38.9 | % |
| Maksymalna sprawność całkowita | 39 | % |
| Maksymalny pobór mocy | 99 | W |
| Maksymalne natężenie prądu | 0.8 | A |
| Minimalna temperatura otoczenia | -30 | °C |
| Maksymalna temperatura otoczenia | 60 | °C |
| Maksymalna temperatura otoczenia przy regulacji | 60 | °C |
| Maksymalna temperatura medium (praca ciągła) | 60 | °C |
| Maksymalna temperatura medium przy regulacji (praca ciągła) | 60 | °C |
| Typ silnika | EC | |
| Rodzaj sterowania silnika | 0-10V | |
| Zabezpieczenie silnika | TEC | |
| Stopień ochrony urządzenia | IPX4 | |
| Stopień ochrony silnika | IP54 | |
| Stopień ochrony skrzynki przyłączeniowej | IP44 | |
| Klasa izolacji | F | |
| Obudowa | Aluminium | |
| Wirnik | Tworzywo sztuczne | |

Dostępne akcesoria

| | |
|--|--|
| | MTP 010 potencjometr nr kat. 01000021 |
| | MTV-1/010 potencjometr nr kat. 01000020 |
| | SENSOFLOW EC kontroler ciśnienia nr kat. 11525900 |
| | GS 03 włącznik serwisowy nr kat. 10763300 |
| | DSF AL 220 podstawa dachowa nr kat. 12617000 |
| | DSS AL 220 podstawa dachowa nr kat. 12635600 |
| | DAF 180 przeciwnożnierz nr kat. 11074400 |
| | DAS 180 złącze przeciwdrganiove nr kat. 11074500 |
| | DVK 180 klapa zwrotna nr kat. 10480000 |
| | DKP 220 płyta adaptacyjna nr kat. 13394600 |

Wymiary



Schemat elektryczny

