

**Auslösecharakteristiken und Anwendungen**

Leitungsschutzschalter dienen zum Schutz von Kabeln und Leitungen gegen Überlast und bei Kurzschluss.

Sie besitzen zwei unterschiedliche Auslöser:

- einen zeitverzögerten thermischen Auslöser für den Überlastschutz
- einen elektromagnetischen Auslöser für den Kurzschlusschutz

Norm für QuickConnect/Schraubtechnik:  
 DIN EN 60898-1  
 IEC 60898-1  
 VDE 0641-11

Mit Einführung der Auslösecharakteristiken B, C und D und der VDE-Bestimmung sowie dem dazugehörigen Beiblatt ist die Zuordnung von Überstromschutzeinrichtungen zum Schutz von Kabeln und Leitungen festgelegt.

Danach gilt: Schutz vor zu hoher Erwärmung durch Überlast wird sichergestellt, wenn folgende Bedingungen erfüllt sind:

$$I_b \leq I_n \leq I_z$$

$$I_2 \leq 1,45 I_z$$

- $I_b$  Betriebsstrom des Stromkreises, Belastung
- $I_z$  zulässige Belastbarkeit der Leitung bzw. des Kabels
- $I_n$  Nenn- oder Einstellstrom der Überstromschutzeinrichtung
- $I_2$  Ansprechstrom der Überstromschutzeinrichtung (großer Prüfstrom)

$$I_n \leq I_z$$

Beim Einsatz von Leitungsschutzschaltern mit der Charakteristik B, C und D braucht die Schutzeinrichtung nur noch nach der vereinfachten Beziehung  $I_n \leq I_z$  ausgewählt zu werden.

**Anwendungen:**

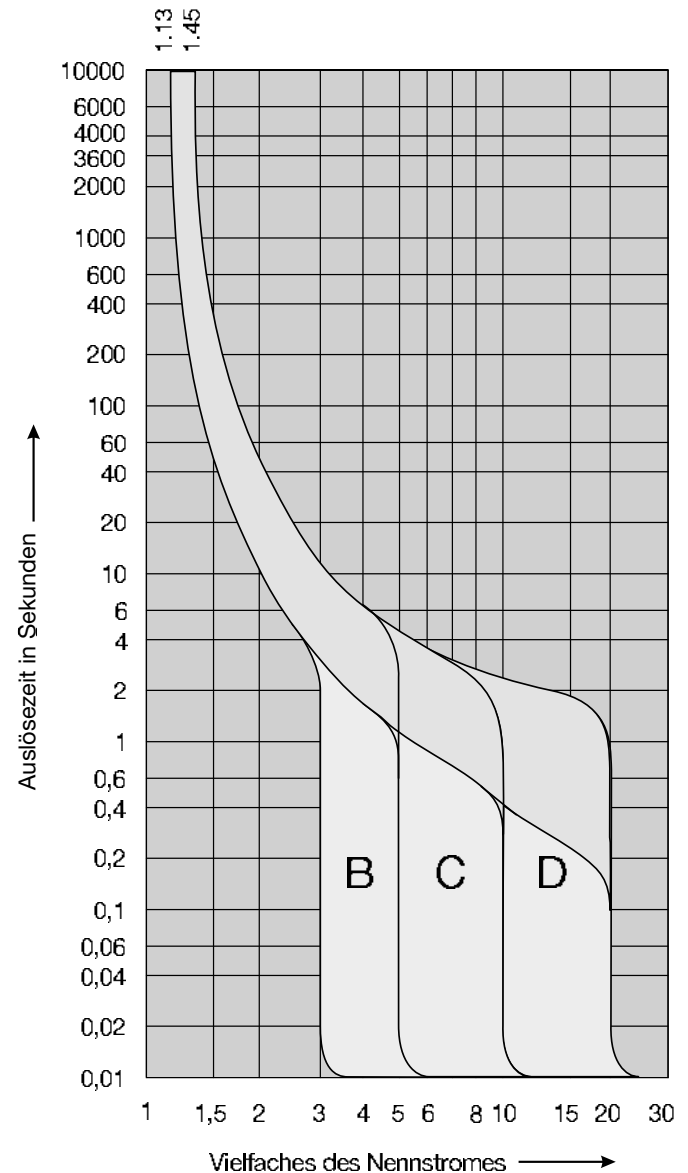
**Auslösecharakteristik B:**  
 Einsatz vorwiegend zum Kabel- und Leitungsschutz in Wohnhausinstallationen (Licht-, Steckdosenstromkreise)

**Auslösecharakteristik C:**  
 Einsatz zum Kabel- und Leitungsschutz, besonders für Geräte mit höheren Einschaltströmen (Lampengruppen, Motoren usw.)

**Auslösecharakteristik D:**  
 Einsatz zum Kabel- und Leitungsschutz, besonders für Geräte mit sehr hohen Einschaltströmen (Schweißtrafos, Motoren usw.)

Auslöseverhalten von Leitungsschutzschaltern  
 (eingestellt bei Bezugsumgebungstemperatur von 30°C)

**Auslösecharakteristik: B / C / D nach IEC 60898-1, DIN EN 60898-1, VDE 0641-11**

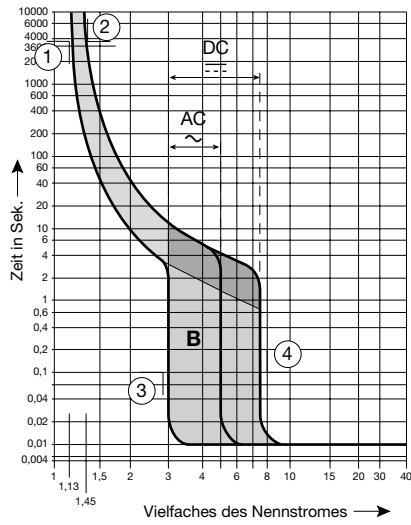


Normen	Auslösecharakteristik	thermischer Auslöser			elektromagnetischer Auslöser		
		kleiner Prüfstrom $I_1$	großer Prüfstrom $I_2$	Auslösezeit	halten	auslösen	Auslösezeit
DIN EN 60898-1 VDE 0641-1	B	$1,13 \times I_n$	$1,45 \times I_n$	$> 1 \text{ h}$ $< 1 \text{ h}$	$3 \times I_n$	$5 \times I_n$	$> 0,1 \text{ s}$ $< 0,1 \text{ s}$
	C	$1,13 \times I_n$	$1,45 \times I_n$	$> 1 \text{ h}$ $< 1 \text{ h}$	$5 \times I_n$	$10 \times I_n$	$> 0,1 \text{ s}$ $< 0,1 \text{ s}$
	D	$1,13 \times I_n$	$1,45 \times I_n$	$> 1 \text{ h}$ $< 1 \text{ h}$	$10 \times I_n$	$20 \times I_n$	$> 0,1 \text{ s}$ $< 0,1 \text{ s}$

Leitungsschutzschalter

**Auslösecharakteristik B**

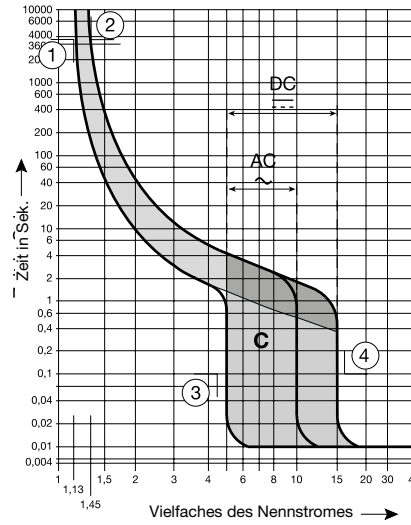
LS-Schalter: MBS, MBN, NBN  
FI/LS-Schalter



Punkte ①, ②, ③, ④  
siehe Tabelle 1 und 2

**Auslösecharakteristik C**

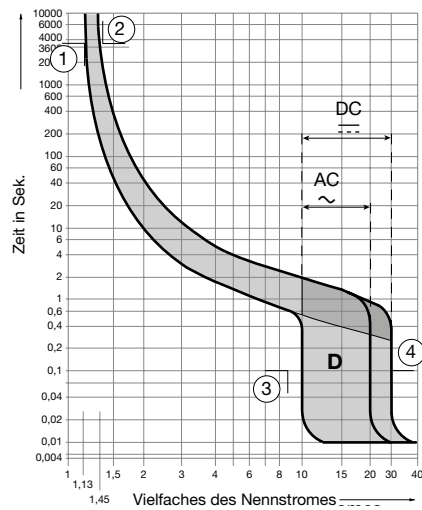
LS-Schalter: MCS, MCN, NCN  
FI/LS-Schalter



Punkte ①, ②, ③, ④  
siehe Tabelle 1 und 2

**Auslösecharakteristik D**

LS-Schalter: NDN



**Tabelle 1**

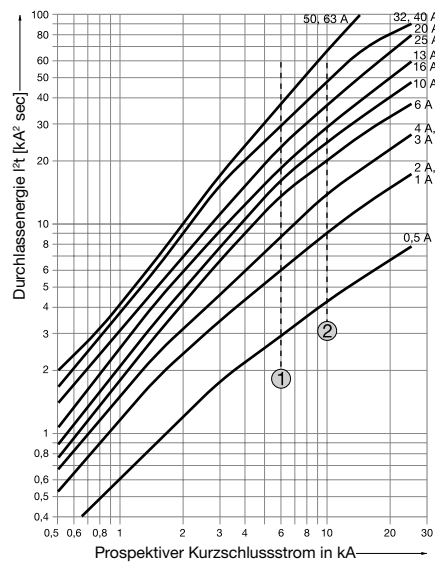
Auslösung 6 kA LS-Schalter	Auslösecharakteristik B		Auslösecharakteristik C	
	AC ~ 50 Hz	DC ---	AC ~ 50 Hz	DC ---
① $I_{t1}$	1,13 In	1,13 In	1,13 In	1,13 In
② $I_{t2}$	1,45 In	1,45 In	1,45 In	1,45 In
③ $I_{m1}$	3 In	3 In	5 In	5 In
④ $I_{m2}$	5 In	7,5 In	10 In	15 In

**Tabelle 2**

Auslösung 10 kA LS-Schalter	Auslöse- charakteristik B		Auslöse- charakteristik C		Auslöse- charakteristik D	
	AC ~ 50 Hz	DC ---	AC ~ 50 Hz	DC ---	AC ~ 50 Hz	DC ---
① $I_{t1}$	1,13 In	1,13 In	1,13 In	1,13 In	1,13 In	1,13 In
② $I_{t2}$	1,45 In	1,45 In	1,45 In	1,45 In	1,45 In	1,45 In
③ $I_{m1}$	3 In	4,5 In	5 In	5 In	10 In	15 In
④ $I_{m2}$	5 In	7,5 In	10 In	15 In	20 In	30 In

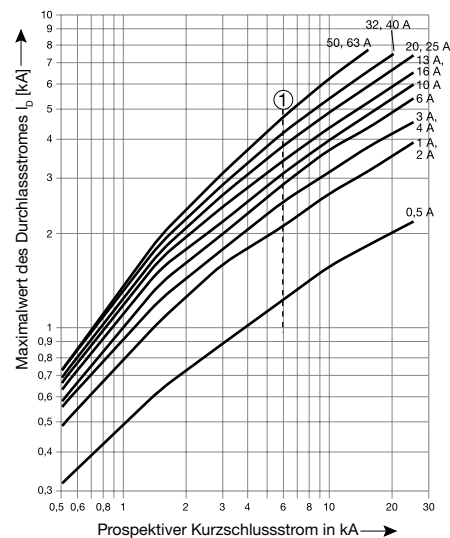
**Durchlasswerte  $I^2t$**

- ① LS-Schalter MBS, MBN, MCS, MCN
- ② LS-Schalter NBN, NCN, NDN




**Maximalwerte des Durchlassstromes bei Kurzschlussabschaltung**

- ① LS-Schalter MBS, MBN, MCS, MCN
- ② LS-Schalter NBN, NCN, NDN



## Technische Daten

Baureihe	MBN/MBS <sup>(1)</sup>	MCN/MCS <sup>(1)</sup>	NBN	NCN	NDN
	von 0,5 bis 63 A				
Normen	DIN EN 60898-1, IEC 60898-1, VDE 0641-11				
Polzahl	1, 2, 3, 4, 1+N, 3+N				
Auslösecharakteristik	B	C	B	C	D
Bemessungsspannung U <sub>n</sub>	einpolig 230 / 400 V~ mehrpoleig 400 V~				
max. Bemessungsbetriebsspannung	AC	einpolig 230 / 400 V~ mehrpoleig 400 V~			
	DC	einpolig zweipoleig (bei Reihenschaltung beider Pole)			60 V ... 125 V ...
min. Bemessungsbetriebsspannung	AC	12 V~ und 12 V ...			
	DC				
Bemessungsschaltvermögen I <sub>cn</sub>	6 kA		10 kA		
Energiebegrenzungsklasse	3 (nach VDE bis 32 A)				
Bemessungsfrequenz (2)	50 / 60 Hz				
Anschluss	<ul style="list-style-type: none"> <li>• Zugang: anschlussfertige Bi-Connect-Klemme mit Raststellung → 1 bis 25 mm<sup>2</sup></li> <li>• Abgang: Käfig-Klemme → 1 bis 25 mm<sup>2</sup></li> <li>• Zugang QuickConnect → 63 A Phasenschiene</li> <li>• Abgang QuickConnect - massiv → 1,5 bis 4 mm<sup>2</sup></li> <li>• Abgang QuickConnect - flexibel ohne Endhülse → 1,5 bis 4 mm<sup>2</sup></li> </ul>				
Anschlussdrehmoment für Schraubklemme	2,8 Nm pro Klemme				
Gerätelebensdauer bei Nennlast	≤ 32 A 20000 Schaltspiele > 32 A 10000 Schaltspiele				
Schutzart	IP2x, eingebaut im Verteiler IP30				
Umgebungstemperatur	Betrieb: -25°C bis +60°C Lagerung: -25°C bis +80°C				
Bemessungsstoßspannung U <sub>imp</sub>	4 kV				

## Klemmenbelegung LS Schalter

LS Schalter 6 kA	flexibel				massiv	
	mit Hülse		ohne Hülse			
Leiterquerschnitt	1 Leiter	2 Leiter	1 Leiter	2 Leiter	1 Leiter	2 Leiter
1 mm <sup>2</sup>	x		x		x	
1,5 mm <sup>2</sup>	x	x	x	x	x	x
2,5 mm <sup>2</sup>	x	x	x	x	x	x
4 mm <sup>2</sup>	x	x	x	x	x	x
6 mm <sup>2</sup>	x	x	x		x	x
10 mm <sup>2</sup>	x		x		x	x
16 mm <sup>2</sup>	x		x		x	
25 mm <sup>2</sup>			x		x	

LS Schalter 10 kA	flexibel				massiv	
	mit Hülse		ohne Hülse			
Leiterquerschnitt	1 Leiter	2 Leiter	1 Leiter	2 Leiter	1 Leiter	2 Leiter
1 mm <sup>2</sup>	x		x		x	
1,5 mm <sup>2</sup>	x	x	x	x	x	x
2,5 mm <sup>2</sup>	x	x	x	x	x	x
4 mm <sup>2</sup>	x	x	x	x	x	x
6 mm <sup>2</sup>	x	x	x		x	x
10 mm <sup>2</sup>	x		x		x	x
16 mm <sup>2</sup>	x		x		x	
25 mm <sup>2</sup>	x		x		x	
35 mm <sup>2</sup>			x		x	

### Belastbarkeit von Leitungsschutzschaltern

Einfluss der Umgebungstemperatur auf das thermische Auslöseverhalten der LS-Schalter bei 30°C: die in dieser Spalte eingetragenen Ströme sind identisch mit den Nennströmen der LS-Schalter, da bei dieser Temperatur das Auslöseverhalten eingestellt ist. Die Tabelle gibt die korrigierten Werte des Bemessungsstroms in Abhängigkeit der Umgebungstemperatur an.

$I_n$ (A)	30°C	35°C	40°C	45°C	50°C	55°C	60°C
0,5	0,5	0,47	0,45	0,4	0,38	-	-
1	1	0,95	0,95	0,8	0,7	0,6	0,5
2	2	1,9	1,9	1,6	1,5	1,4	1,3
3	3	2,8	2,8	2,4	2,3	2,1	1,9
4	4	3,7	3,7	3,3	3	2,8	2,5
6	6	5,6	5,6	5	4,6	4,2	3,8
10	10	9,4	9,4	8	7,5	7	6,4
16	16	15	15	13	12	11	10
20	20	18,5	18,5	16,5	15	14	13
25	25	23,5	23,5	20,5	19	17,5	16
32	32	30	30	26	24	22	20
40	40	37,5	37,5	33	30	28	25
50	50	47	47	41	38	35	32
63	63	63	59	51	48	44	40
80	80	77,6	75,1	72,6	70	67,2	64,3
100	100	96,6	93,1	89,4	85,6	81,6	77,5
125	125	122	119	115,7	112	109,1	105,6

### Belastbarkeit bei aneinandergereihten Leitungsschutzschaltern

Die Tabelle gibt den Korrekturfaktor (K) bei gegenseitiger thermischer Beeinflussung von nebeneinander montierten LS-Schaltern bei Bemessungsbelastung an.

Anzahl von LS-Schaltern <sup>(1)</sup>	K
1	1,0
2..3	0,95
4..5	0,9
≥ 6	0,85

<sup>(1)</sup> gilt für 1-, 2-, 3-, 4-, 1+N-, 3+N-polige Geräte

### Korrekturwerte für das Auslöseverhalten bei Anwendungen unterschiedlicher Frequenzen

Der thermische Auslöser arbeitet frequenzunabhängig. Für verschiedene Frequenzwerte wird für den elektromagnetischen Auslöser ein Korrekturfaktor (K) verwendet.

F (Hz)	16 2/3 bis 60 Hz	100 Hz	200 Hz	400 Hz
Korrekturfaktor K	1	1,1	1,2	1,5

### Leitungsschutzschalter bei Gleichstromanwendungen

Die LS-Schalter 6 kA (Baureihe M...) und 10 kA (Baureihe N...) können bei Gleichstromanwendungen eingesetzt werden.

#### 1. Spannung und Bemessungsschaltvermögen

Baureihe	einpölig		zweipölig (Reihenschaltung)	
	$U_N$ max	Bemessungsschaltvermögen	$U_N$ max	Bemessungsschaltvermögen
MBS, MBN, MCS, MCN	60 VDC	6 kA	125 VDC	6 kA
NBN, NCN, NDN	60 VDC	10 kA	125 VDC	10 kA

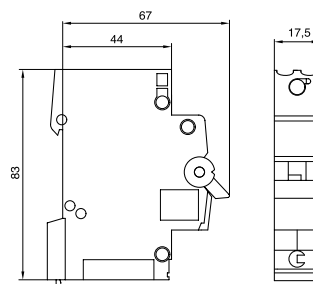
#### 2. Auslöseverhalten

- für den thermischen Auslöser bleiben die Daten unverändert
  - kleiner Prüfstrom  $I_1 = 1,13 I_n$
  - großer Prüfstrom  $I_2 = 1,45 I_n$
- elektromagnetischer Auslöser

Auslösecharakteristik	B		C		D
	AC / 50 Hz	DC	AC / 50 Hz	DC	AC / 50 Hz
halten	$3 \times I_n$	$3 \times I_n$	$5 \times I_n$	$5 \times I_n$	$10 \times I_n$
auslösen	$5 \times I_n$	$7,5 \times I_n$	$10 \times I_n$	$15 \times I_n$	$20 \times I_n$

### Maßzeichnung

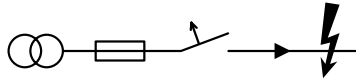
MBN, MBS, MCN, MCS, NBN, NCN, NDN



<sup>(1)</sup> QuickConnect-Leitungsschutzschalter sind grundsätzlich mit QuickConnect-Phasenschienen zu verbinden.

**Kurzschlussselektivität**

Kurzschlussselektivität der Leitungsschutzschalter zur vorgeschalteten Schmelzsicherung



Ein selektives Verhalten von Überstromschutzeinrichtungen wird erreicht, wenn die Schutzeinrichtung, die dem Fehler am nächsten liegt, zuerst auslöst, ohne dass die vorgeschaltete Schutzeinrichtung anspricht.

Maßgebend für die Selektivitätsgrenze von Überstromschutzeinrichtungen untereinander ist der Durchlass- $I^2 \cdot t$ -Wert des LS-Schalters.

**Kurzschlussselektivität zu Schmelzsicherungen**

(Selektivität besteht bis zu den angegebenen Kurzschlussströmen in kA)

**Grenzwerte\* der Selektivität Leitungsschutzschalter/Sicherung in kA**

**LS-Schalter 6 kA B MBNxxx/MBSxxx**

IN (A)	Sicherung NH00/00 gG												
	10 A	16 A	20 A	25 A	32 A	35 A	40 A	50 A	63 A	80 A	100 A	125 A	160 A
6	0,1	0,2	0,3	0,5	1	1,2	1,5	2,3	2,6	4,9	T	T	T
10		0,1	0,2	0,4	0,9	1	1,3	1,9	2,2	3,9	T	T	T
13		0,1	0,2	0,4	0,8	0,9	1,1	1,6	1,8	3,2	5,5	T	T
16			0,2	0,4	0,8	0,9	1,1	1,6	1,8	3,2	5,5	T	T
20					0,6	0,7	0,9	1,4	1,6	2,7	4,7	T	T
25					0,6	0,7	0,9	1,4	1,6	2,7	4,7	T	T
32							0,8	1,2	1,4	2,5	4,3	T	T
40								1,2	1,4	2,5	4,3	T	T
50									1,3	2,3	3,9	5,9	T
63										2,3	3,9	5,9	T

**LS-Schalter 6 kA C MCNxxx/MCSxxx**

IN (A)	Sicherung NH00/00 gG															
	2 A	4 A	6 A	10 A	16 A	20 A	25 A	32 A	35 A	40 A	50 A	63 A	80 A	100 A	125 A	160 A
0,5	0,02	0,05	0,1	0,2	0,3	0,4	0,9	2,2	2,7	3,8	T	T	T	T	T	T
1	0,02	0,05	0,1	0,1	0,2	0,4	0,7	1,6	1,9	2,5	3,8	5,1	T	T	T	T
2		0,05	0,1	0,1	0,2	0,4	0,7	1,6	1,9	2,5	2,5	5,1	T	T	T	T
3			0,09	0,1	0,2	0,3	0,5	1,2	1,5	1,9	2,5	3,5	T	T	T	T
4			0,09	0,1	0,2	0,3	0,5	1,2	1,5	1,9	1,9	3,5	T	T	T	T
6				0,1	0,2	0,3	0,5	1	1,2	1,5	1,9	2,6	4,9	T	T	T
10					0,1	0,3	0,4	0,9	1,2	1,3	1,5	2,2	3,8	T	T	T
13					0,1	0,2	0,3	0,7	1	1,1	1,3	1,8	3,2	5,6	T	T
16						0,2	0,3	0,7	1	1,1	1,1	1,8	3,2	5,6	T	T
20								0,6	0,7	0,9	1,1	1,5	2,7	4,6	T	T
25								0,6	0,7	0,9	0,9	1,5	2,7	4,6	T	T
32										0,9	0,9	1,4	2,5	4,2	T	T
10											0,8	1,4	2,5	4,2	T	T
50												1,3	2,3	3,9	5,9	T
63												2,3	3,9	5,9	T	T

\* T ist gleich wie volle Selektivität bis zum Bemessungskurzschlusschaltervermögen I<sub>cn</sub> (EN 60898) der angegebenen LS-Schalter

Leitungsschutzschalter

**Backup Schutz\*  
Leitungsschutzschalter/Sicherung in kA**

**LS-Schalter 6 kA B MBNxxx/MBSxxx**

IN (A)	Sicherung NH00/00 gG					
	50 A	63 A	80 A	100 A	125 A	160 A
6	50	40	21	11	8	-
10						
13						
16						
20						
25						
32						
40						
50						
63						

**LS-Schalter 6 kA C MCNxxx/MCSxxx**

IN (A)	Sicherung NH00/00 gG					
	50 A	63 A	80 A	100 A	125 A	160 A
0,5	50	40	21	11	8	-
1						
2						
3						
4						
6						
10						
13						
16						
20						
25						
32						
40						
50						
63						

\* Backup Schutz Prüfzyklus nach EN 60947-2

## Grenzwerte\* der Selektivität Leitungsschutzschalter/Sicherung in kA

### Leitungsschutzschalter 10kA B-Charakteristik

IN (A)	Sicherung NH00/00 gG															
	2 A	4 A	6 A	10 A	16 A	20 A	25 A	32 A	35 A	40 A	50 A	63 A	80 A	100 A	125 A	160 A
6				0,1	0,2	0,3	0,6	1,3	1,5	1,9	3	3,4	6,5	T	T	T
10					0,2	0,3	0,5	1,2	1,4	1,7	2,6	2,9	5,6	T	T	T
13					0,1	0,3	0,4	1	1,1	1,4	2,2	2,5	4,6	8,6	T	T
16						0,3	0,4	1	1,1	1,4	2,2	2,5	4,6	8,6	T	T
20								0,8	1	1,2	1,9	2,1	3,6	6,5	T	T
25								0,8	1	1,2	1,9	2,1	3,6	6,5	T	T
32										1	1,6	1,8	2,9	5,2	8,2	T
40											1,6	1,8	2,9	5,2	8,2	T
50												1,6	2,7	4,4	6,3	T
63													2,7	4,4	6,3	T

### Leitungsschutzschalter 10kA C-Charakteristik

IN (A)	Sicherung NH00/00 gG															
	2 A	4 A	6 A	10 A	16 A	20 A	25 A	32 A	35 A	40 A	50 A	63 A	80 A	100 A	125 A	160 A
0,5	0,02	0,06	0,13	0,2	0,3	0,6	1,5	4,9	6,2	9,2	T	T	T	T	T	T
1	0,02	0,04	0,09	0,1	0,2	0,4	0,8	2,2	2,6	3,6	6,8	8	T	T	T	T
2			0,09	0,1	0,2	0,4	0,8	2,2	2,6	3,6	6,8	8	T	T	T	T
3			0,08	0,1	0,2	0,3	0,6	1,5	1,9	2,5	4,3	5	T	T	T	T
5				0,1	0,2	0,3	0,6	1,5	1,9	2,5	4,3	5	T	T	T	T
6					0,2	0,3	0,6	1,3	1,5	1,9	2,9	3,4	T	T	T	T
10						0,3	0,5	1,1	1,3	1,7	2,6	2,9	8,5	T	T	T
13								1	1,1	1,4	2,2	2,9	6,7	8,3	T	T
16								1	1,1	1,4	2,2	2,9	6,7	8,3	T	T
20										1,2	1,9	2,5	4,7	6,3	T	T
25											1,9	2,5	4,7	6,3	T	T
32												2,1	3,5	5,1	8,1	T
40													3,5	5,1	8,1	T
50													2,9	4,3	6,4	T
63														4,3	6,4	T

### Leitungsschutzschalter 10kA D-Charakteristik

IN (A)	Sicherung NH00/00 gG															
	2 A	4 A	6 A	10 A	16 A	20 A	25 A	32 A	35 A	40 A	50 A	63 A	80 A	100 A	125 A	160 A
0,5	0,02	0,05	0,1	0,2	0,3	0,6	1,5	4,6	5,7	7,9	T	T	T	T	T	T
1			0,09	0,1	0,2	0,4	0,8	2	2,4	3,2	5,1	6	T	T	T	T
2			0,09	0,1	0,2	0,4	0,8	2	2,4	3,2	5,1	6	T	T	T	T
3				0,1	0,2	0,3	0,6	1,5	1,7	2,3	3,7	4,5	T	T	T	T
4				0,1	0,2	0,3	0,6	1,5	1,7	2,3	3,7	4,5	8,7	T	T	T
6					0,1	0,3	0,5	1,2	1,3	1,7	2,7	3,2	6,1	T	T	T
10								0,9	1,1	1,4	2,2	2,5	4,7	8,5	T	T
13								0,9	1	1,3	1,9	2,1	3,8	6,7	T	T
16										1,3	1,9	2,1	3,8	6,7	T	T
20											1,4	1,6	2,7	4,7	7,5	T
25												1,6	2,7	4,7	7,5	T
32													2,1	3,5	5,2	9
40													2,1	3,5	5,2	9
50														2,9	4,3	7
63															4,3	7

\* T ist gleich wie volle Selektivität bis zum Bemessungskurzschlusschaltervermögen I<sub>cn</sub> (EN 60898) der angegebenen LS Schalter

**Backup Schutz\***  
Leitungsschutzschalter/Sicherung in kA

**LS-Schalter 10 kA B NBNxxx**

IN (A)	Sicherung NH00/00 gG					
	50 A	63 A	80 A	100 A	125 A	160 A
6						
10						
13						
16						
20						
25		60			60	
32						60
40						
50						
63						

**LS-Schalter 10 kA C NCNxxx**

IN (A)	Sicherung NH00/00 gG					
	50 A	63 A	80 A	100 A	125 A	160 A
0,5						
1						
2						
3						
4						
6						
10						
13	60					
16		60				
20			60			
25				60		
32					60	
40						60
50						
63						

**LS-Schalter 10 kA D NDNxxx**

IN (A)	Sicherung NH00/00 gG					
	50 A	63 A	80 A	100 A	125 A	160 A
0,5						
1						
2						
3						
4						
6						
10						
13	60					
16		60				
20			60			
25				60		
32					60	
40						60
50						
63						

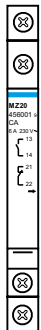
\* Backup Schutz Prüfzyklus nach EN 60947



**nachrüstbare Zusatzeinrichtungen**

An alle Leitungsschutzschalter können folgende Zusatzeinrichtungen angebaut werden:

**Hilfsschalter MZ201**



Im Fehlerfall (Überlast oder Kurzschluss) und bei Abschaltung des LS-Schalters von Hand oder durch Fernauslösung (z. B. Arbeitsstromauslöser) kann der Schaltzustand dieser Kontakte zur Signalisierung oder anderer Steuervorgänge verwendet werden.

Die Kontakte können für Testzwecke auch manuell betätigt werden.

Testtaste

**Zusatzeinrichtung zur Meldung und Auswertung**

Funktion: Schaltzustands und Auswertung der Leitungsschutzschalterfunktion

**Signalkontakt MZ202**



Im Fehlerfall (Überlast oder Kurzschluss) sowie bei Fernauslösung (z. B. Arbeitsstromauslöser)

Durch den Resetschalter kann bei ausgelöstem LS-Schalter z.B. ein anstehendes Alarmsignal unterbrochen werden.

Die Kontakte können für Testzwecke auch manuell betätigt werden.

Testtaste

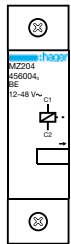
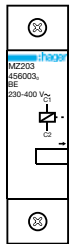
**Zusatzeinrichtung zur Auslösung des Leitungsschutzschalters**

Funktion: Fernausschaltung des LS-Schalters

**Arbeitsstromauslöser**

**MZ203**

**MZ204**

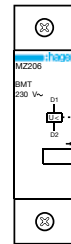
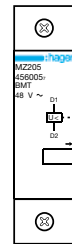


- Auslösung des LS-Schalters durch Ansteuerung der Magnetspule, sowohl durch Taster (Impulssignal) als auch durch Schalter möglich
- Anwendung: Fernausschaltung des LS-Schalters (z. B. Sicherheitsaspekt)

**Unterspannungsauslöser**

**MZ205**

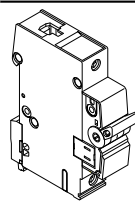
**MZ206**



- Auslösung des LS-Schalters bei Spannungsabsenkung
- Auslösung bei Spannungsausfall dauernd und Spannungsunterbrechung
- Anwendung: Sicherheitsaspekt z. B. im Falle eines Spannungsausfalls an Motoren (Kreissäge usw.)

### Kombinationsmöglichkeiten LS-Schalter mit Zusatzeinrichtungen

Faustregel: An die LS-Schalter können max. 3 Zusatzeinrichtungen (MZ201, MZ202) und ein Auslöser (MZ203 bis MZ206) angebaut werden.

Zusatzeinrichtung 4	Zusatzeinrichtung 3	Zusatzeinrichtung 2	Zusatzeinrichtung 1	
/	/	/	MZ201 bis MZ206	
/	/	MZ201	MZ201	
/	/	MZ203-MZ206	MZ201	
/	MZ203-MZ206	MZ201	MZ201	
MZ203-MZ206	+ MZ201	+ MZ201	+ MZ201	
/	/	/	MZ202	
/	/	MZ201	MZ202	
MZ203-MZ206	MZ203-MZ206	MZ201	MZ202	
	MZ201	MZ201	MZ202	

Technische Daten		MZ201	MZ202	MZ203/204	MZ205/206
Kontakt	-	1 S + 1 Ö (potentialfrei)	1 S + 1 Ö (potentialfrei)	-	-
	$U_n / I_n$	230 V~ 6 A AC12	230 V~ 6 A AC12	-	-
Spule	$U_n$	-	-	MZ203: 230 V - 415 V~ 50 Hz 110 V - 130 V... MZ204: 24 V - 48 V~ 50 Hz 12 V - 48 V...	MZ205: 48 V... MZ206: 230 V~ 50 Hz
	Anzug-/Halteverbrauch	-	-	8 VA (Anzugsverbrauch)	3 W / 3 VA (Halteverbrauch)
	Auslösebereich	-	-	-	$U_n < 35\%$ abschalten $U_n 35-70\%$ abschalten oder halten $U_n > 70\%$ halten
Module (17,5 mm)		0,5		1	1
Umgebungstemperatur		-25°C bis +60°C			
Lagertemperatur		-40°C bis +80°C			
Anschluss feindrähtig		1 x 0,5 bis 4 mm <sup>2</sup> oder 2 x 0,5 bis 1,5 mm <sup>2</sup>			
Anschluss massiv		1 x 1 bis 6 mm <sup>2</sup> oder 2 x 0,5 bis 2,5 mm <sup>2</sup>			

## Technische Daten

Best.-Nr.	HMCxxx , HMDxxx				
Auslösecharakteristik bei 30°C	C, D				
Polzahl	1P	2P	3P	4P	
Breite in Modulen (17.5 mm)	1,5	3	4,5	6	
Bemessungsstrom: $I_n$	80 A - 100 A - 125 A				
Frequenz	50 / 60 Hz				
Bemessungsspannung: $U_n$	240 / 415 V~ AC 125 V DC 1-pol 250 V DC 2-pol				
Bemessungsschaltvermögen: $I_{cn}$	15 KA (EN 60898)		-		
Bemessungsgrenzkurzschlussausschaltvermögen: $I_{cu}$	-		15 KA (IEC 947-2)		
Bemessungsbetriebskurzschlussausschaltvermögen: $I_{cs}$	7,5 KA (EN 60898)		7,5 KA (IEC 947-2)		
Stoßspannungsfestigkeit: $U_{imp}$	6 KV				
Isolationsspannung: $U_i$	500 V				
mechanische Lebensdauer	10000 Schaltzyklen				
elektrische Lebensdauer (EN 60898)	4000 Schaltzyklen				
Verlustleistung bei $I_n$	80 A	5 W	10 W	15 W	20 W
	100 A	5,5 W	11 W	16,5 W	22 W
	125 A	8 W	16 W	24 W	32 W
Verlustleistung mit Kabel	80 A	8,2 W	16,4 W	24,6 W	32,8 W
	100 A	9,1 W	18,1 W	27,2 W	36,3 W
	125 A	11,9 W	23,8 W	35,7 W	47,6 W
Umgebungstemperatur	-5 bis +60°C (In 30°C)				
Lagerungstemperatur	-25 bis +80°C				
Montageposition	vertikal, horizontal, flach				
Klimafestigkeit	95% Feuchtigkeit bei 55°C				
Meereshöhe	2000 m				
Schutzart	IP 20				
Anschluss: feindrahtig	35 mm <sup>2</sup>				
	massiv	70 mm <sup>2</sup>			
Nebenanschluss: Flachstecker	2,5 bis 3,5 mm für Kabel 1,5 bis 6 mm <sup>2</sup> (max. 6A)				
Anschlussdrehmoment	3,5 bis 5 Nm				
Gewicht	240 gr.	475 gr.	712 gr.	950 gr.	

Leitungsschutzschalter

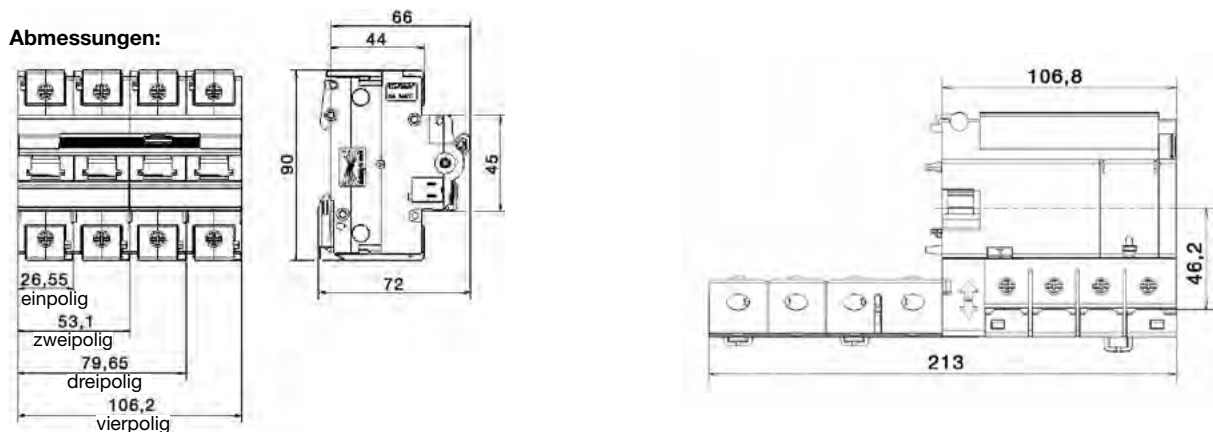
### magnetische Auslösung bei Gleichstrom gegenüber In

Charakteristik	C		D	
	898	947	898	947
Norm	898	947	898	947
80 A				
$I_{m1}$ halten	$7,1 \cdot I_n$	9,1	14,1	$14,7 \cdot I_n$
$I_{m2}$ auslösen	$14,1 \cdot I_n$	13,6	$28,3 \cdot I_n$	$22,1 \cdot I_n$
100 A				
$I_{m1}$ halten	$7,1 \cdot I_n$	$7,9 \cdot I_n$	$14,1 \cdot I_n$	$14,1 \cdot I_n$
$I_{m2}$ auslösen	$14,1 \cdot I_n$	$11,9 \cdot I_n$	$28,3 \cdot I_n$	$21,2 \cdot I_n$
125 OA				
$I_{m1}$ halten	$7,1 \cdot I_n$	$7,9 \cdot I_n$	$14,1 \cdot I_n$	$12,5 \cdot I_n$
$I_{m2}$ auslösen	$14,1 \cdot I_n$	$11,9 \cdot I_n$	$28,3 \cdot I_n$	$18,7 \cdot I_n$

### Nennstrom-Korrekturfaktor bei Temperaturveränderung

C°	In 80 A	In 100 A	In 125 A
30	1.00	1.00	1.00
35	0.97	0.97	0.98
40	0.94	0.93	0.95
45	0.91	0.89	0.93
50	0.87	0.86	0.90
55	0.84	0.82	0.87
60	0.80	0.77	0.85

### Abmessungen:



**Funktion der Klemme**

Langfristig sichere Klemmkraft: die dreifache Innovation von Hager. Das gesamte Sortiment der LS-Schalter 80 bis 125 A profitiert jetzt von dieser einzigartigen Klemme, die sich durch drei wesentliche Erfindungen auszeichnet:

**1. Klemmkraftausgleich**

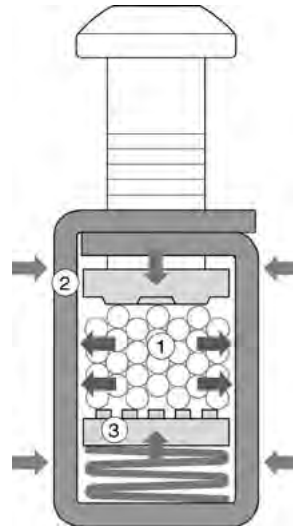
Diese Vorrichtung kompensiert die altersbedingte Verformung der Drähte und garantiert eine andauernde Klemmkraft.

**2. Klemmenverstärkung**

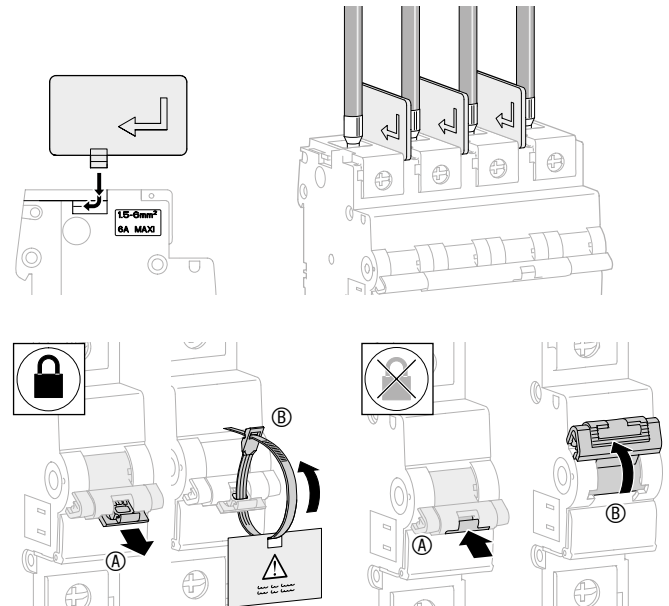
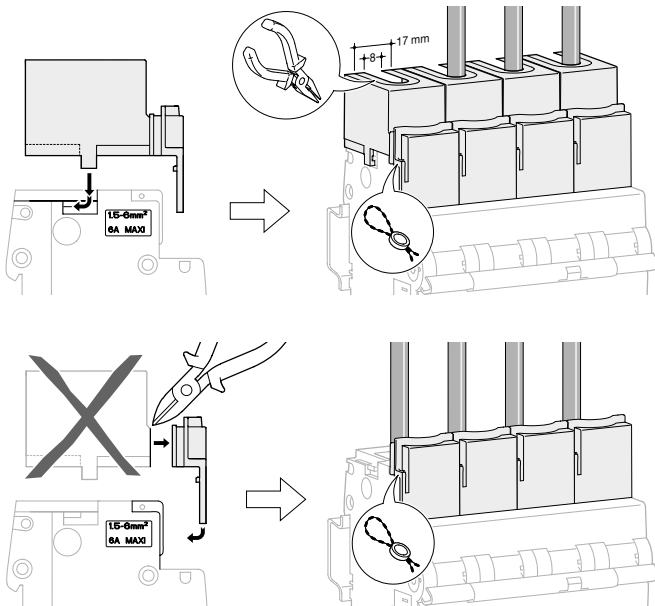
Diese neuartige Klemme ist von einer Stahlummantelung umgeben, welche die andauernde Klemmkraft unterstützt.

**3. Klemmbacken**

Die Backen in der Klemme verfügen über ein Zahnprofil, damit die Drähte noch besser halten. Zudem sorgt ein Federsystem hinter der Klemmbacke zusätzlich für den gleichbleibenden Halt des Leiters in der Klemme.



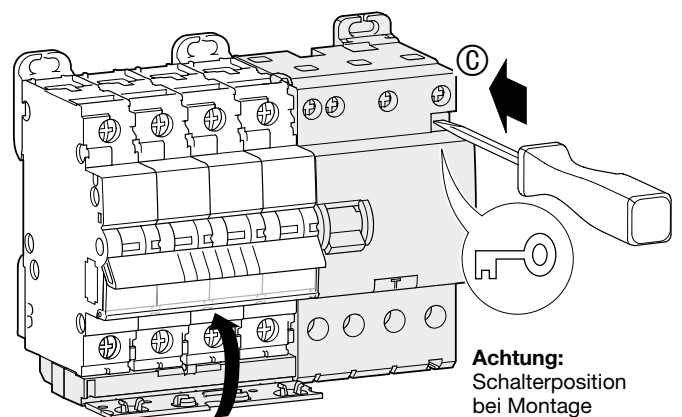
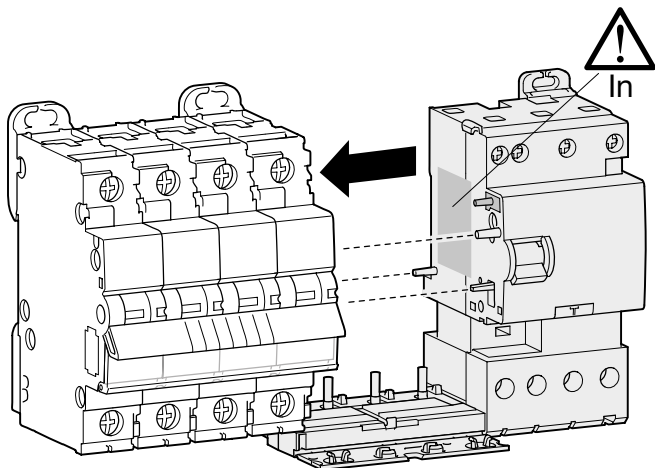
**Zubehör**



**Vorsichtsmassnahmen für das Montieren der FI-Blöcke:**

- Ein mechanischer Schutz verhindert, dass ein FI-Block an einen Leistungsschutzschalter mit kleinerem Nennstrom montiert wird.

- Indem Sie den Knopf "C" betätigen, werden die beiden Geräte verriegelt. Dies verhindert eine unbeabsichtigte Demontage (gemäss Anhang G der Norm EN 61099).



**Achtung:**  
Schalterposition bei Montage  
LS-Schalter OFF  
FI-Block OFF

### Selektivität

Vorgeschaltete Geräte	HMCxxx			HMDxxx		
Kurve	C			D		
In (A)	80	100	125	80	100	125
Nachgeschaltete Geräte						
LS-Schalter Charakteristik B						
6 A	0,6	0,75	0,94	1,2	1,5	1,9
10 A	0,6	0,75	0,94	1,2	1,5	1,9
16 A	0,6	0,75	0,94	1,2	1,5	1,9
20 A	0,6	0,75	0,94	1,2	1,5	1,9
25 A	0,6	0,75	0,94	1,2	1,5	1,9
32 A	0,6	0,75	0,94	1,2	1,5	1,9
40 A	0,6	0,75	0,94	1,2	1,5	1,9
50 A	0,6	0,75	0,94	1,2	1,5	1,9
63 A	-	0,75	0,94	-	1,5	1,9
80 A	-	-	0,94	-	-	1,9
100 A	-	-	-	-	-	-
125 A	-	-	-	-	-	-
LS-Schalter Charakteristik C						
0,5 A	0,6	0,75	0,94	1,2	1,5	1,9
1 A	0,6	0,75	0,94	1,2	1,5	1,9
2 A	0,6	0,75	0,94	1,2	1,5	1,9
3 A	0,6	0,75	0,94	1,2	1,5	1,9
4 A	0,6	0,75	0,94	1,2	1,5	1,9
6 A	0,6	0,75	0,94	1,2	1,5	1,9
10 A	0,6	0,75	0,94	1,2	1,5	1,9
16 A	0,6	0,75	0,94	1,2	1,5	1,9
20 A	0,6	0,75	0,94	1,2	1,5	1,9
25 A	0,6	0,75	0,94	1,2	1,5	1,9
32 A	0,6	0,75	0,94	1,2	1,5	1,9
40 A	0,6	0,75	0,94	1,2	1,5	1,9
50 A	0,6	0,75	0,94	1,2	1,5	1,9
63 A	-	0,75	0,94	-	1,5	1,9
80 A	-	-	0,94	-	-	1,9
100 A	-	-	-	-	-	-
125 A	-	-	-	-	-	-
LS-Schalter Charakteristik D						
0,5 A	0,6	0,75	0,94	1,2	1,5	1,9
1 A	0,6	0,75	0,94	1,2	1,5	1,9
2 A	0,6	0,75	0,94	1,2	1,5	1,9
3 A	0,6	0,75	0,94	1,2	1,5	1,9
4 A	0,6	0,75	0,94	1,2	1,5	1,9
6 A	0,6	0,75	0,94	1,2	1,5	1,9
10 A	0,6	0,75	0,94	1,2	1,5	1,9
16 A	0,6	0,75	0,94	1,2	1,5	1,9
20 A	0,6	0,75	0,94	1,2	1,5	1,9
25 A	0,6	0,75	0,94	1,2	1,5	1,9
32 A	-	0,75	0,94	1,2	1,5	1,9
40 A	-	-	0,94	1,2	1,5	1,9
50 A	-	-	-	-	1,5	1,9
63 A	-	-	-	-	-	1,9
80 A	-	-	-	-	-	-
100 A	-	-	-	-	-	-
125 A	-	-	-	-	-	-

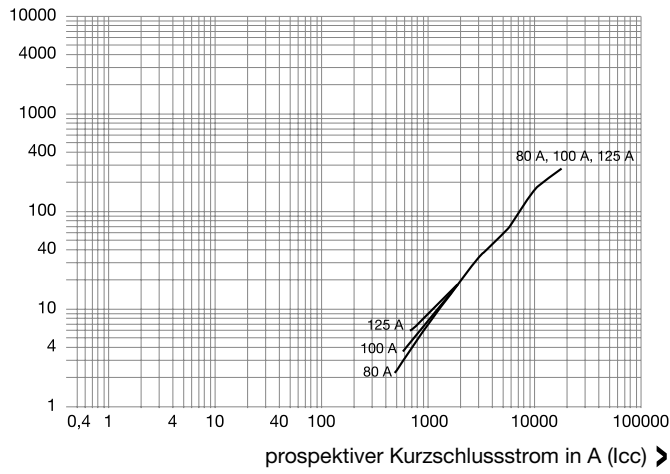
### Koordination

Leistungsschutzschalter zu Leitungsschutzschalter  
230V / 400V nach IEC 947-2

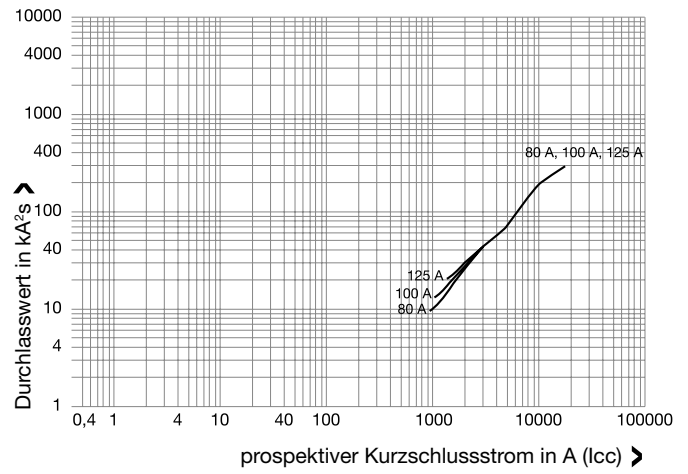
Typ	Vorgeschaltet	H125	H125	H160	H250	H400	H630
Nachgeschaltet	Icu	25kA	40kA	25kA	40kA	45kA	50kA
LS80-125A	15kA	25kA	25kA	25kA	25kA	15kA	15kA

**thermische Auslösecharakteristiken bei 240/415 V**

**Auslösecharakteristik C, 240 V/415 V, Norm IEC-60898**

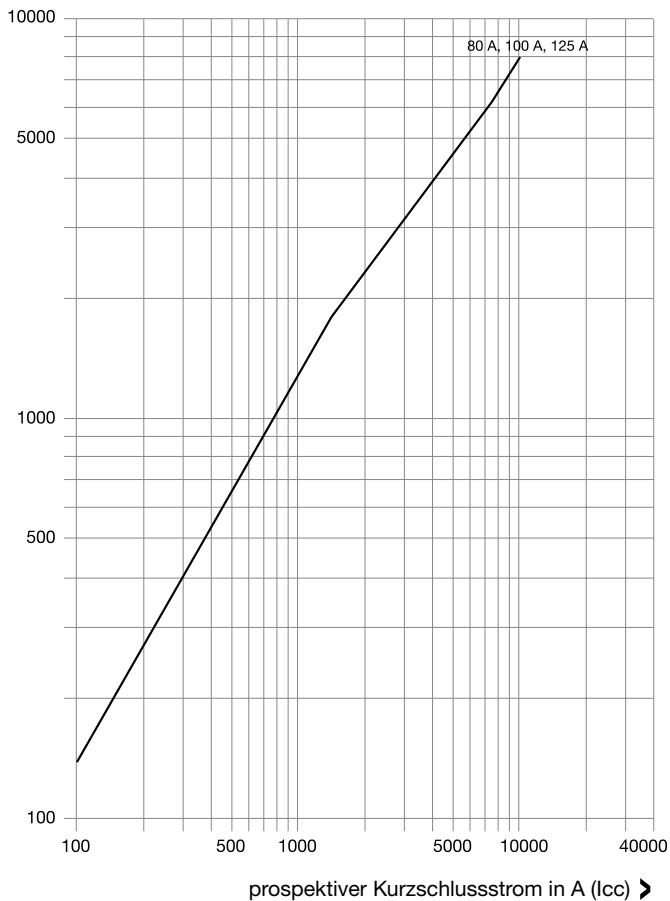


**Auslösecharakteristik D, 240V/415V, Norm IEC-60898**

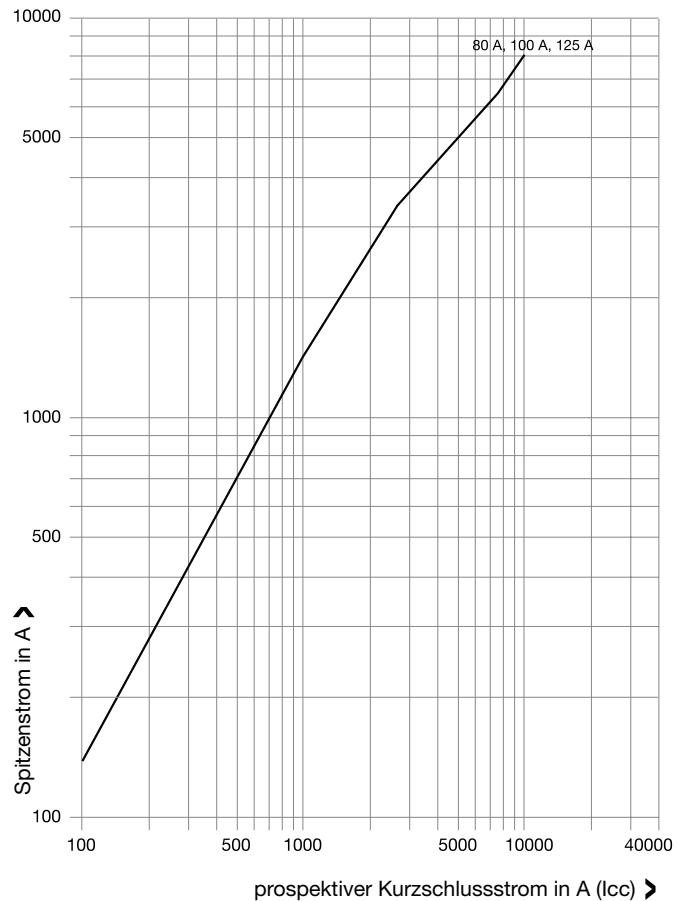


**Kurzschlussbegrenzungscharakteristiken**

**Auslösecharakteristik C, 240 V/415 V, Norm IEC 60898**



**Auslösecharakteristik D, 240 V/415 V, Norm IEC 60898**



**Ausführung:**

1/2/3/4 Phasenschienen

**Werkstoff der Schienen:**

E - Cu F25

**Werkstoff der Extrusionsprofile (PVC/PVC-ABS/PC-ABS):**

Kunststoff / temperaturbeständig > 80°C  
schwer entflammbar / selbstverlöschend

**Werkstoff der Spritztechnik Gehäuse: (Cycoloy/2100)**

Kunststoff / temperaturbeständig VST B120 (ISO) 138°C  
UL - V0 / 1,6 mm

**Glühdrahtbeständigkeit:**

PVC - h und PVC / ABS = 650°C / 3,2 mm  
Cycoloy C3600 = 960°C / 3,2 mm

**Klimafestigkeit:**

nach DIN EN 60068

**Isolationskoordination:**

Überspannungskategorie III  
Verschmutzungsgrad 2

**CTI-Wert der Isolierungen und Endkappen DIN VDE 0303 Teil 1:**

PVC	
600 V	
PVC / ABS	600 V
Cycoloy-C3600	600 V
Cycoloy-C2100	300 V

**Mindestkriechstrecke für Mehrphasenschienen:**

> 4 mm

**Vorschriften:**

DIN 57 606 / VDE 0606 (Verbindungsmaterial)  
DIN 57 659 / VDE 0659 (Installationsverteiler)

**Durchschlagfestigkeit der Isolierung:**

PVC - h	> 40 kV / mm
PVC / ABS	35 kV / mm
Cycoloy	> 32 kV / mm
PC	38 kV / mm

**Stoßspannungsfestigkeit:** => 4,5 kV (1 kV / mm)  
=> 4,5 mm

**Bemessungsbetriebsspannung:**

230 / 400 V

**Bemessungsbetriebsstrom / Schienenquerschnitt:**

mm <sup>2</sup>	10	12	16	20	25	30	35
Is/Phase	63 A	65 A	80 A	90 A	100 A	125 A	130 A

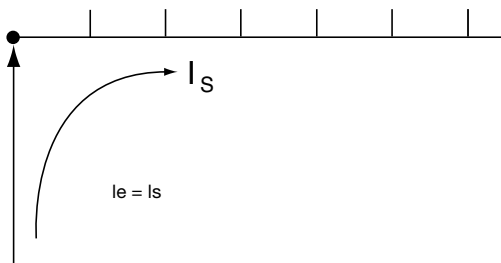
**Kurzschlussfestigkeit:**

=< 25 kA

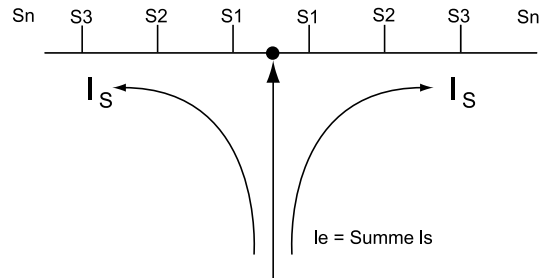
**Belastbarkeit bei 35°C Umgebungstemperatur in Abhängigkeit vom Einspeisepunkt**

		Langloch- und Kammschienen						
Schienenquerschnitt		mm <sup>2</sup>	10	12	16	20	24	36
①	<b>Einspeisung am Schienenanfang bzw. -ende</b>							
	maximaler Schienenstrom pro Phase	A	63	65	80	90	100	130
	Anschlussquerschnitt	mm <sup>2</sup>	10	16	16	25	25	35
②	<b>Sonstige Einspeisung</b>							
	maximaler Einspeisestrom pro Phase	A	100	110	120	150	170	220
	Anschlussquerschnitt	mm <sup>2</sup>	25	35	35	2x25	2x25	2x35

① **Einspeisung am Schienenanfang bzw. -ende**



② **Mitteinspeisung**



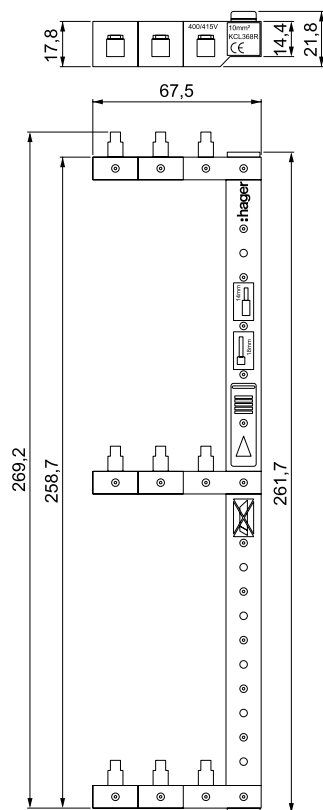
**sonstige Einspeisung**

Bei Mitteinspeisung ist darauf zu achten, dass die Summe der Abgangsströme S1...Sn je Schienenzweig nicht größer ist als der oben genannte maximale Schienenstrom pro Phase

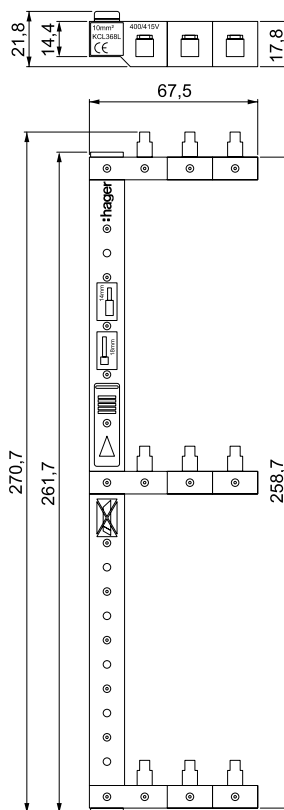
### Technische Daten

- Bemessungsstrom 63 A
- Bemessungsspannung AC 230/415 V
- Frequenz 50 – 60 Hz
- Stoßspannungsfestigkeit 4 kV
- Bemessungsisolationsspannung 500 V~
- Kurzschlussfestigkeit 6 kA
- Verschmutzungsgrad 1
- Überspannungskategorie III
- Abmessungen 2- und 3-reihig (siehe Zeichnung)
- Abmessungen zwischen den Reihen 125 mm (univers Z und volta)
- Leitungseinführung bis 16 mm<sup>2</sup> massiv bis 16 mm<sup>2</sup> flexibel mit Aderendhülsen (18 mm lang)
- Farbe: RAL 7035

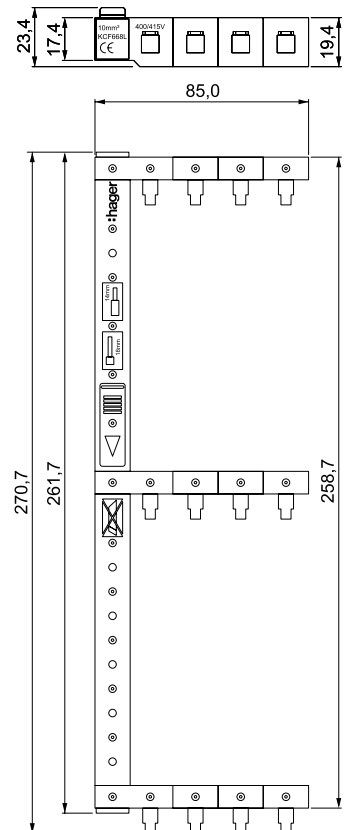
**KCL368R**



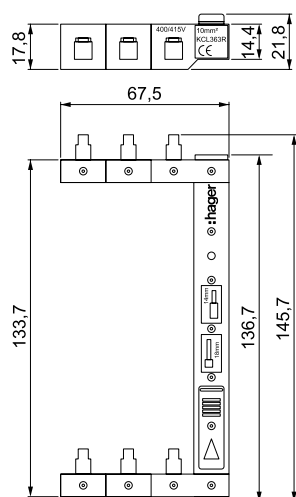
**KCL368L**



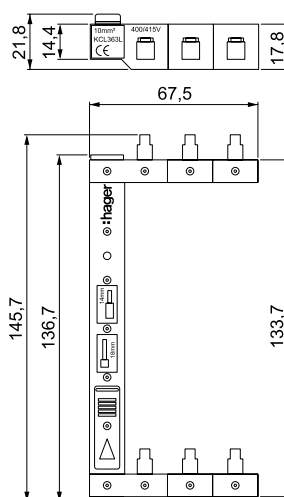
**KCF668L**



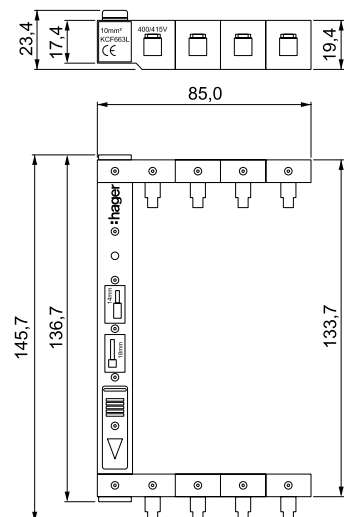
**KCL363R**



**KCL363L**



**KCF663L**



Leitungsschutzschalter



Belastbarkeit von Kabeln und Leitungen für feste Verlegung und Zuordnung von Überstromschutzeinrichtungen, für PVC-isolierte

Kupferleitungen bei einer Umgebungstemperatur von 25°C nach DIN VDE 0298-4

Leitungsschutzschalter

<b>Isolierwerkstoff</b>	PVC																			
<b>Bauart-Kurzzeichen</b>	NYM, NYBUY, NHYRUZY, NYIF, H07V-U, H07V-R, H07V-K, NYIFY															NYY, NYCWY, NYKY, NYM, NYMZ, NYMT, NYBUY, NHYRUZY				
<b>zulässige Betriebstemperatur</b>	70 °C																			
<b>Umgebungstemperatur</b>	25 °C																			
<b>Anzahl der belasteten Adern</b>	2	3	2	3	2	3	2	3	2	3	2	3	2	3	2	3	2	3	2	3
<b>Verlegeart</b>	A				B1				B2				C				E			
	in wärmedämmenden Wänden				auf oder in Wänden oder unter Putz								direkt verlegt				frei in Luft unter Einhaltung der angegebenen Abstände verlegt			
	Aderleitungen im Elektroinstallationsrohr <sup>1) 4)</sup>				Aderleitungen im Elektroinstallationsrohr auf der Wand <sup>2)</sup>				mehradrige Leitung im Elektroinstallationsrohr auf der Wand oder auf dem Fußboden				mehradrige Leitung auf der Wand oder auf dem Fußboden <sup>3)</sup>				≥ 0,3 d    ≥ 0,3 d			
	mehradrige Leitung im Elektroinstallationsrohr <sup>4)</sup>				Aderleitungen im Elektroinstallationskanal auf der Wand				mehradrige Leitung im Elektroinstallationskanal auf der Wand oder auf dem Fußboden				einadrige Mantelleitungen auf der Wand oder auf dem Fußboden							
	mehradrige Leitung in der Wand				Aderleitungen, einadrige Mantelleitung, mehradrige Leitungen im Elektroinstallationsrohr im Mauerwerk								mehradrige Leitung, Stegleitung in der Wand oder unter Putz							
<b>Nennquerschnitt des Kupferleiters in mm<sup>2</sup></b>	Strombelastbarkeit I <sub>Z</sub> in A und Nennstrom I <sub>n</sub> der Überstromschutzeinrichtung, deren großer Prüfstrom I <sub>Z</sub> ≤ 1,45 I <sub>n</sub> sein muss																			
	I <sub>Z</sub>	I <sub>n</sub>	I <sub>Z</sub>	I <sub>n</sub>	I <sub>Z</sub>	I <sub>n</sub>	I <sub>Z</sub>	I <sub>n</sub>	I <sub>Z</sub>	I <sub>n</sub>	I <sub>Z</sub>	I <sub>n</sub>	I <sub>Z</sub>	I <sub>n</sub>	I <sub>Z</sub>	I <sub>n</sub>	I <sub>Z</sub>	I <sub>n</sub>	I <sub>Z</sub>	I <sub>n</sub>
<b>1,5</b>	16,5	16	14	13 <sup>7)</sup>	18,5	16	16,5	16	16,5	16	15	13 <sup>7)</sup>	21	20	18,5	16	21	20	19,5	16
<b>2,5</b>	21	20	19	16	25	25	22	20	22	20	20	20	28	25	25	25	29	25	27	25
<b>4</b>	28	25	25	25	34	32 <sup>8)</sup>	30	25	30	25	28	25	37	35 <sup>9)</sup>	35	35 <sup>9)</sup>	39	35 <sup>9)</sup>	36	35 <sup>9)</sup>
<b>6</b>	36	35 <sup>9)</sup>	33	32 <sup>8)</sup>	43	40 <sup>10)</sup>	38	35 <sup>9)</sup>	39	35 <sup>9)</sup>	35	35 <sup>9)</sup>	49	40 <sup>10)</sup>	43	40 <sup>10)</sup>	51	50	46	40 <sup>10)</sup>
<b>10</b>	49	40 <sup>10)</sup>	45	40 <sup>10)</sup>	60	50	53	50	53	50	50	50	67	63	63	63	70	63	64	63
<b>16</b>	65	63	59	50	81	80	72	63	72	63	65	63	90	80	81	80	94	80	85	80
<b>25</b>	85	80	77	63	107	100	94	80	95	80	82	80	119	100	102	100	125	125	107	100
<b>35</b>	105	100	94	80	133	125	118	100	117	100	101	100	146	125	126	125	154	125	134	125
<b>50</b>	126	125	114	100	160	160	142	125	-	-	-	-	-	-	-	-	-	-	-	-
<b>70</b>	160	160	144	125	204	200	181	160	-	-	-	-	-	-	-	-	-	-	-	-
<b>95</b>	193	160	174	160	246	200	219	200	-	-	-	-	-	-	-	-	-	-	-	-
<b>120</b>	223	200	199	160	285	250	253	250	-	-	-	-	-	-	-	-	-	-	-	-

<sup>1)</sup> gilt auch für Aderleitungen im Elektroinstallationsrohr in geschlossenen Fußbodenkanälen  
<sup>2)</sup> gilt auch für Aderleitungen im Elektroinstallationsrohr in belüfteten Fußbodenkanälen  
<sup>3)</sup> gilt auch für mehradrige Leitungen in offenen oder belüfteten Kanälen  
<sup>4)</sup> gilt auch für Aderleitungen, einadrige Mantelleitungen, mehradrige Leitung im Elektroinstallationskanal  
<sup>5)</sup> gilt auch für Aderleitungen im Elektroinstallationsrohr in der Decke

<sup>6)</sup> gilt auch für mehradrige Leitungen in der Decke  
<sup>7)</sup> I<sub>n</sub> = 10 A bei Sicherungen, die es z. Z. mit dem Nennstrom I<sub>n</sub> = 13 A nicht gibt  
<sup>8)</sup> I<sub>n</sub> = 25 A bei D- und D0-Sicherungen, die es z. Z. mit dem Nennstrom I<sub>n</sub> = 32 A nicht gibt  
<sup>9)</sup> I<sub>n</sub> = 32 A bei Leitungsschutzschaltern, die es z. Z. mit dem Nennstrom I<sub>n</sub> = 35 A nicht gibt  
<sup>10)</sup> I<sub>n</sub> = 35 A bei D- und D0-Sicherungen, die es z. Z. mit dem Nennstrom I<sub>n</sub> = 40 A nicht gibt

Für Kabel und Leitungen sowie Betriebsbedingungen abweichend zu dieser Tabelle ist DIN VDE 0298, Teil 4 zu berücksichtigen.

Querschnitt mm <sup>2</sup>	Kabel- und Leitungstypen		
	NYN	NYM	H07RN-F
1 x 1,5	7,0	5,3	-
1 x 2,5	7,5	6,0	-
1 x 4	9,0	6,6	-
1 x 6	9,0	7,3	9,5
1 x 10	10,0	8,5	10,8
1 x 16	11,0	10,0	12,1
1 x 25	13,0	-	14,2
1 x 35	14,0	-	15,7
1 x 50	16,0	-	18,1
1 x 70	17,5	-	20,4
1 x 95	20,0	-	23,3
1 x 120	21,5	-	25,3
1 x 150	23,5	-	28,0
1 x 185	25,5	-	30,8
1 x 240	29,0	-	33,7
1 x 300	31,5	-	37,1
1 x 400	36,5	-	-
1 x 500	39,5	-	-
2 x 1,5	11,5	9,0	9,7
2 x 2,5	12,5	10,5	11,5
2 x 4	13,5	11,7	13,2
2 x 6	14,5	12,5	15,3
2 x 10	16,5	15,4	-
2 x 16	18,5	-	-
2 x 25	23,0	-	-
2 x 35	24,0	-	-
3 x 1,5	12,0	9,5	9,8
3 x 2,5	13,0	11,0	11,1
3 x 4	14,5	12,5	14,0
3 x 6	15,5	14,5	16,1
3 x 10	17,5	18,0	22,3
3 x 16	20,0	-	25,4
3 x 25	25,0	-	30,2
3 x 35	24,0	-	32,3
3 x 50	27,5	-	37,5
3 x 70	30,5	-	-
3 x 95	34,5	-	-
3 x 120	37,5	-	-
3 x 150	40,5	-	-
3 x 185	44,5	-	-
3 x 240	50,5	-	-
3 x 300	54,0	-	-
4 x 1,5	12,5	10,0	11,0
4 x 2,5	14,0	11,4	13,0
4 x 4	15,5	13,5	15,0
4 x 6	17,0	15,0	18,5
4 x 10	19,0	18,0	24,0
4 x 16	22,0	22,0	27,6
4 x 25	27,5	26,9	34,0
4 x 35	27,5	30,0	37,0
4 x 50	31,0	-	43,4
4 x 70	35,0	-	48,3
4 x 95	40,0	-	55,7
4 x 120	43,5	-	-
4 x 150	47,5	-	-
4 x 185	52,5	-	-
4 x 240	59,5	-	-
4 x 300	61,0	-	-
5 x 1,5	14,0	10,8	13,0
5 x 2,5	15,5	12,3	15,0
5 x 4	17,5	14,9	18,0
5 x 6	19,0	16,3	20,5
5 x 10	22,0	19,7	26,3
5 x 16	25,5	24,3	30,0
5 x 25	30,0	30,0	36,4