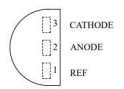


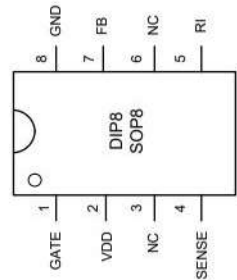
Sheet: Sekundär  
 File: Sekundär.sch

$$V_{out} = V_{ref} \left(1 + \frac{R1}{R2}\right) = 2,5V \left(1 + \frac{27K}{3,9K}\right) = 19,8V$$

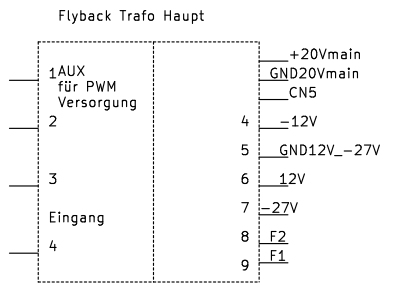
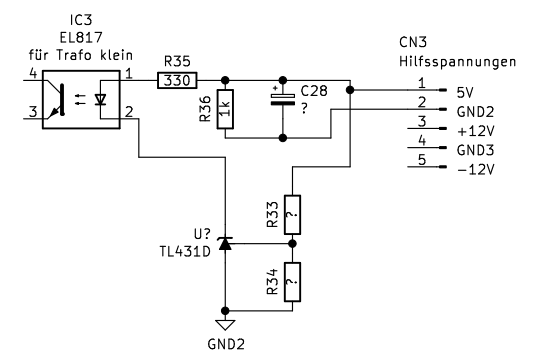
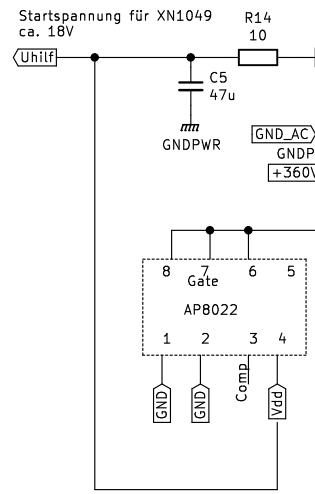
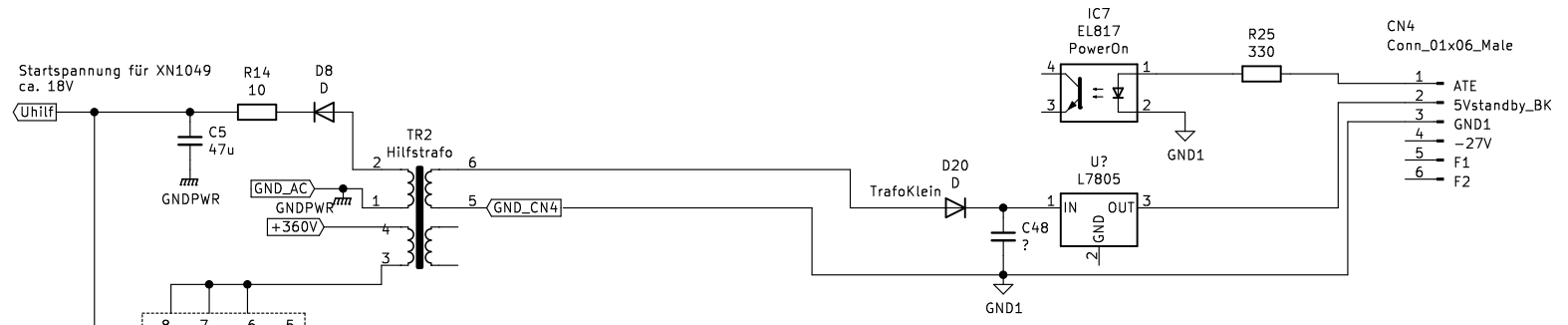


Pinning DIP8 in Klammern  
 IC2 XN1049  
 3(5) RI 2(7) FB 1(8) GND  
 4(4) Sense 5(2) VDD 6(1) Gate

Gate ein bei FB < 3,7 und > 1,8  
 Sense Schwelle = ca. 0,8V bei FB = 3V  
 Freq. 65k = T 1/65k = 15,5 uSec  
 Nach Startup ist Gate ca. 45ms an = Burst  
 T on bei FB2V ca. 75% = 11,4us, Ton bei FB = 4V : 8% = 3,6us



Sheet: /		File: SNT.sch	
<b>Title: Ansteuerung Übertrager groß</b>			
Size: A4	Date: 31. Okt. 2022	Rev:	
KiCad E.D.A. kicad (5.1.9)-1			Id: 1/2



Sheet: /Sekundär/		Date:	
File: Sekundär.sch		Rev:	
<b>Title:</b>			
Size: A4	KiCad E.D.A. kicad (5.1.9)-1	Id: 2/2	