

产品概述

HT4928S 是一款集成度非常高的移动电源管理芯片，内置充电管理模块、LED 指示模块、升压放电管理模块，并使用小型的 SOP8 封装，外围只需极少的元件，就可以组成功能强大的移动电源方案。

主要特点

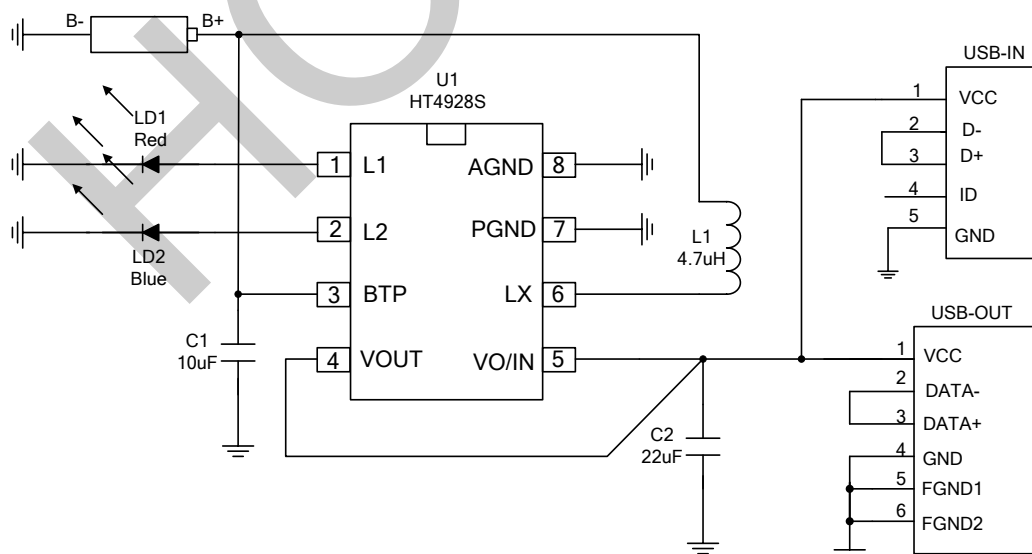
- ◆ 高度集成，极少的外围元器件；
- ◆ 内置固定 0.8A 的线性充电模式；
- ◆ 涓流/恒流/恒压三段式充电，恒定电压 4.20V（典型值），支持对 0V 电池充电；
- ◆ 内置充电能根据温升自动降低充电电流，130 度开始下降，最低可降至 0；
- ◆ 充电输入端有防反灌功能，不需要防反灌二极管；
- ◆ 升压使用同步整流电路，效率高达 91%，发热低，固定 5.1V 输出，不需要外部电阻设置；

- ◆ 输出电流 0.8A(电池 3.6V 时典型值)，具有恒功率输出功能，有完整的过流，短路保护；
- ◆ 负载插入自动启动升压，负载移除自动休眠；
- ◆ 电池低压提醒功能；
- ◆ 单/双灯充电与放电指示；
- ◆ 可共用输入/输出端口，智能识别充/放电；
- ◆ 4KV ESD；
- ◆ 固定开关频率 1MHZ；
- ◆ 电池过充、过放保护；
- ◆ SOP8 小型封装

典型应用

- ◆ 移动电源
- ◆ LED 照明系统
- ◆ 玩具

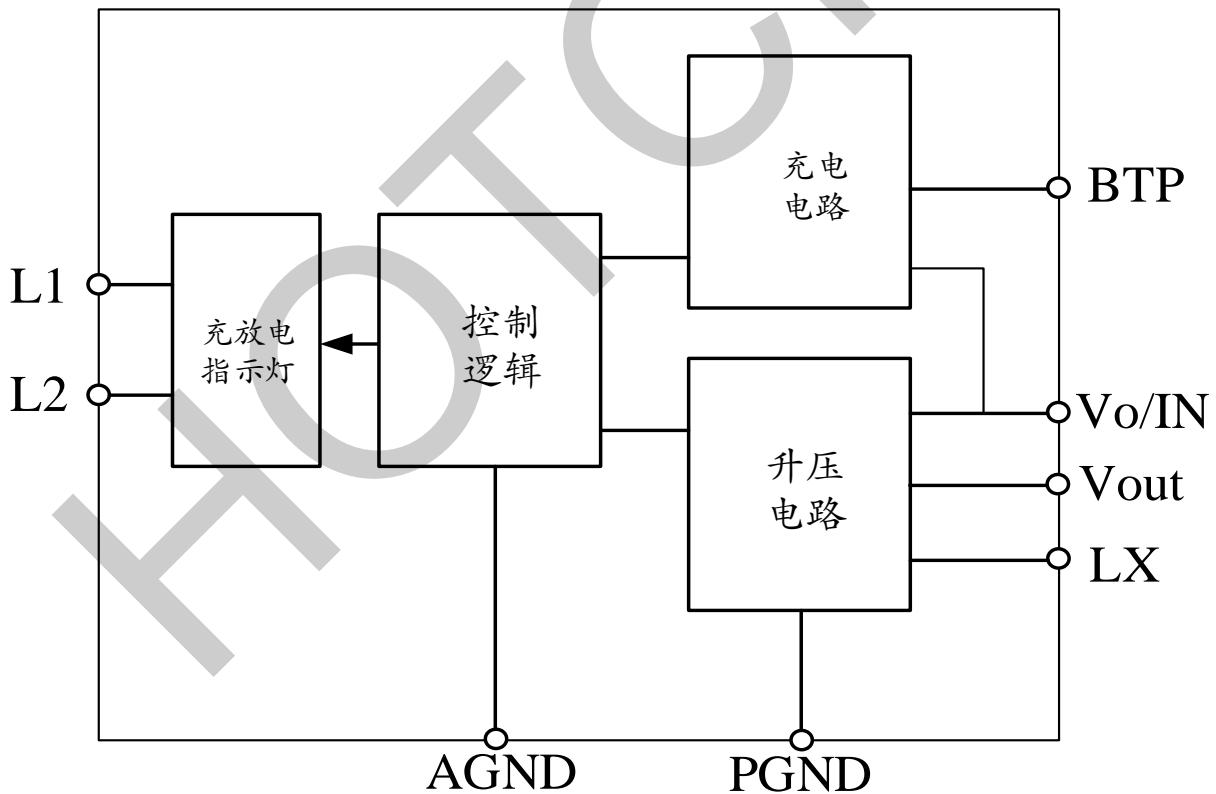
典型应用电路图



引脚定义

| SOP8 | | 引脚名 | 引脚号 | 功能说明 |
|------|------|-------|-----|--------|
| 1 | L1 | AGND | 8 | 指示灯 1 |
| 2 | L2 | PGND | 7 | 指示灯 2 |
| 3 | BTP | LX | 6 | 电池端 |
| 4 | VOUT | VO/IN | 5 | 输出电压反馈 |
| | | | | 输出/输入端 |
| | | | | 电感 |
| | | | | 功率地 |
| | | | | 模拟地 |

电路内部结构框图



典型参数

(除特殊说明外，所有参数均在室温下测得，并以 GND 端电位为 0 电位)

| 符号 | 特性 | 测试条件 | 单位 | Min | Typ | Max |
|-----------------------|----------|--------------------------------------|------|-------|------|-------|
| 系统参数 | | | | | | |
| V _{IN} | 输入电压范围 | | V | 4.5 | 5 | 5.5 |
| V _{bat} | 电池电压 | | V | 2.95 | | 4.4 |
| 充电参数 | | | | | | |
| VIN 掉电监测 | VIN 从低到高 | V _{in} >BAT | mV | | 250 | |
| | VIN 从高到低 | V _{in} >BAT | mV | | 50 | |
| V _{float} | 浮充门槛电压 | | V | 4.158 | 4.20 | 4.242 |
| I _{chg} | 充电电流 | V _{IN} =4.75-5.25V | A | | 0.8 | |
| V _{TRKL} | 涓流转恒流 | V _{BAT} 从低到高 | V | | 2.8 | |
| V _{TRHYS} | 涓流充电迟滞电压 | | mV | | 100 | |
| V _{RECHG} | 复充门槛电压 | | V | | 4.1 | |
| 放电参数 | | | | | | |
| V _o | 升压系统输出电压 | | V | 4.95 | 5.1 | 5.25 |
| I _{out} | 输出电流 | BAT=3.6V V _{out} >4.8V | A | | 0.8 | |
| V _{OVp} | 输出过压保护 | | V | | 5.8 | |
| V _{OVp_DIS} | | | V | | 5.4 | |
| V _{UVLO} | 升压欠压保护 | BAT 由高到低 | V | | 2.95 | |
| V _{UVLO_R} | 升压欠压恢复 | BAT 由低到高 | V | | 3.20 | |
| I _{BAT1} | | V _{out} =5.5V, No switching | mA | | 0.2 | |
| I _{BAT2} | | V _{out} =4.5V, switching | mA | | 1 | |
| I _{auto_off} | 自动关机负载电流 | BAT=3.6V C _{out} =20uF | mA | | 60 | |
| I _q | 静态电流 | BAT=3.6V | uA | | 13 | 30 |
| F _{osc} | 工作频率 | | MHz | | 1 | |
| OTP | 过温保护 | | degC | | 150 | |
| OTP_HYS | 迟滞 | | degC | | 20 | |

功能及参数

充电管理模块

1. 充电电流内部设定为 0.8A
2. 电池电压低于 2.8V 具有预充电功能（电流 = $I_{ch} * 10\%$ ）
3. 支持对 0V 电池充电
4. 三段式充电：涓流、恒流、恒压充电
5. 充电电流随温度的升高而降低，130°C 的时候开始降低；

升压模块

1. 待机状态检测负载大于 10uA（典型值）电流时自动启动升压，当输出负载小于 60mA 时（典型值）延迟 8 秒自动进入待机模式
2. 同步整流升压，最高达 91% 的转换效率，输出电压固定 5.1V
3. 输出电流超过 0.8A 后开始降电压
4. 输出电压大于 5.8V 后进行过压保护，当输出电压下降到 5.4V 后，自动恢复
5. 具有输出过流保护与短路保护功能，通过插拔负载自动解除
6. 开关频率 1MHz
7. 放电过程如果温度达到 150 度时，则过热保护自动关闭输出进入待机。

边充边放自动转换模块

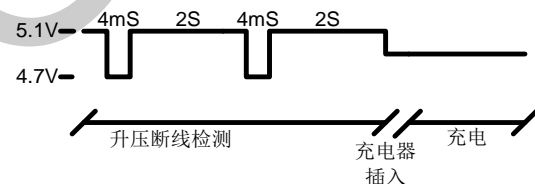
1. 支持边充边放，即外部充电器同时给手机充电，也给移动电源充电
2. 在升压的过程中，自动侦测外部充电器是否插入，侦测到充电器插入后，根据外部电流大小自动分配电流给移动电源、手机进行充电
3. 如果移除充电器，则自动启动升压

充放电指示灯

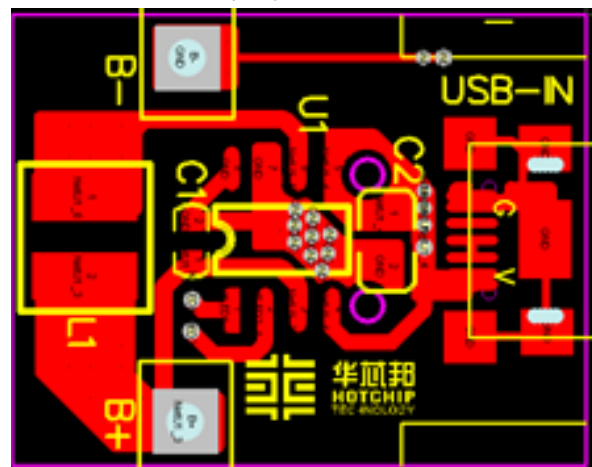
1. 充电时指示灯 LD1, LD2 交替闪烁，充满后指示灯 LD2 亮；
2. 电量足时插上手机充电过程中指示灯 LD2 亮，拔掉手机 8 秒后 LD2 指示灯熄灭。
3. 放电时如果电池电压低于 3.2V，则指示灯 LD2 闪烁，直到 2.95V 欠压关机；在电池电压升到 3.2V 前，插入负载 LD2 指示灯会闪烁 8 秒，但升压不会启动。
4. LD1 不接，则为单 LED 灯模式。

单端口放电时充电器检测

1. 手机充电过程中，系统会在输出端产生一个周期 2 秒，脉宽 4mS 的充电器检测信号；
2. 当没有充电器插入时，在 4mS 脉冲处，输出电压降低到 4.7V，判别外部未插入充电器。
3. 当充电器插入时，在 4mS 脉冲处，输出电压大于 4.7V 时，判别充电器插入，系统自动进入边充边放状态。



PCB LAYOUT 参考



C1, C2 要紧靠芯片 2mm 以内，并且到芯片管脚的走线尽量短；为防止 L1 的热量影响芯片，L1 可稍远点在 5-10mm 左右，用粗线连接

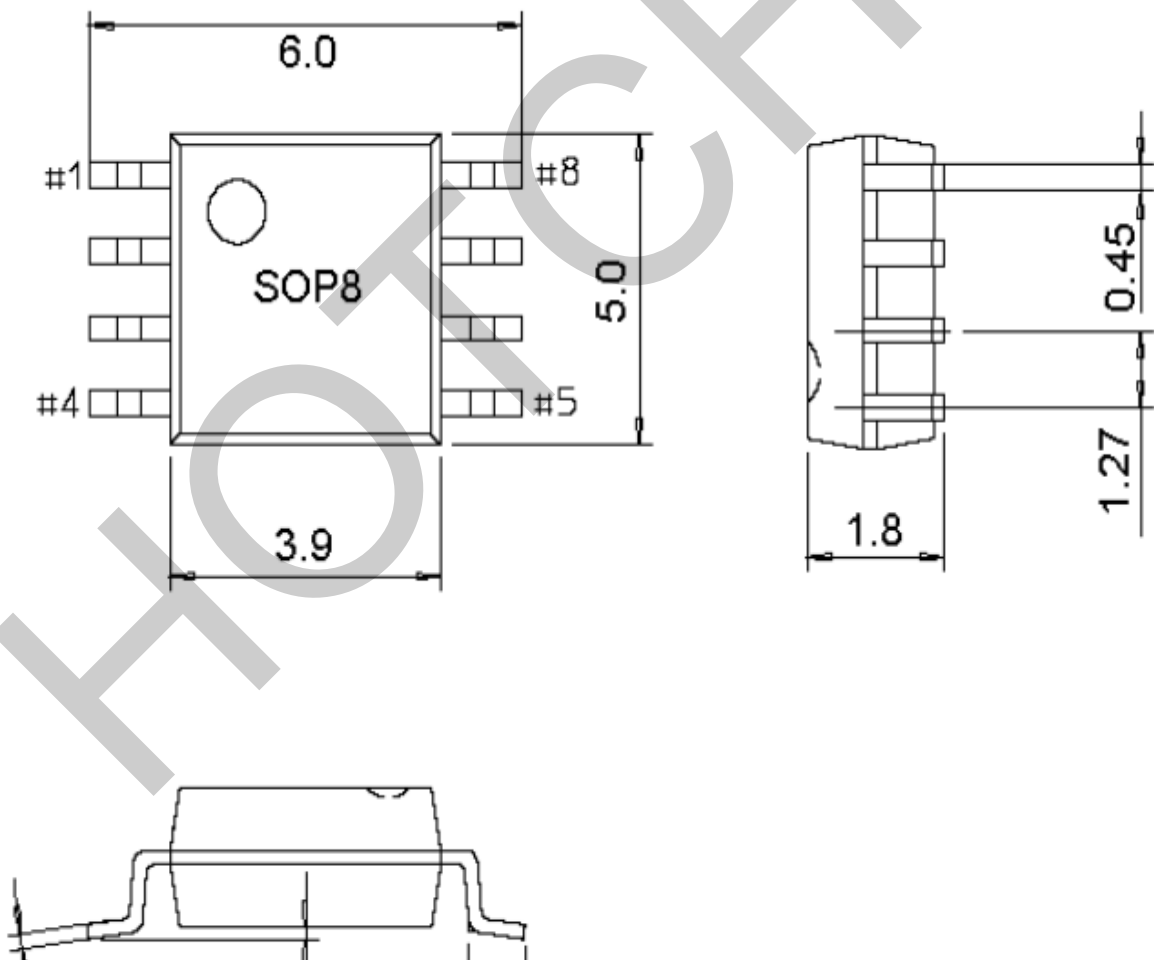
静电防护措施

CMOS 电路为静电敏感器件，在生产、运输过程中需采取下面的预防措施，可以有效防止 CMOS 电路由于受静电放电影响而引起的损坏：

1. 操作人员要通过放静电腕带接地；
2. 生产设备外壳必须接地；
3. 装配过程中使用的工具必须接地；
4. 必须采用半导体包装或抗静电材料包装或运输。

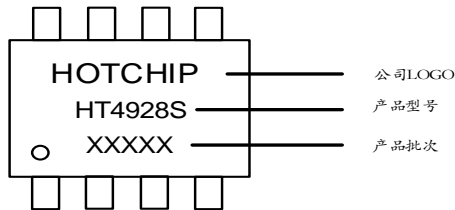
封装信息

SOP8 封装外观图



器件标识与订购信息

器件标识与订购信息



| 封装形式 | 芯片表面标识 | 采购器件名称 | 包装形式 | 最小包装数量 |
|-----------------|---------|------------|------|---------|
| SOP8 Pb-free | HT4928S | HT4928S-F0 | 盘装 | 4000PCS |

重要声明

- ◆ 华芯邦保留说明书的更改权，请以华芯邦官网发布的描述信息为准，恕不另行通知。
- ◆ 本公司不对由电路或图表描述引起的与工业标准，专利或第三方权利相关的问题负有责任。应用电路图仅作为典型应用的示例用途，并不保证其对专门的大规模生产的实用性。
- ◆ 当该产品及衍生产品与瓦圣那协议或其他国际协议不符时，其出口可能会需要相关政府部门的授权。
- ◆ 未经本公司刊印许可的任何对此处描述信息用于其他用途的复制或拷贝都是严厉禁止的。
- ◆ 此处描述的信息在未获得本公司书面许可的情况下，不能被用于与人体有关的设备，例如运动机械，医疗设备，安全系统，燃气设备，或任何安装于飞机或者其他运输工具。
- ◆ 虽然本公司尽力去完善产品的品质和可靠性，但产品的失效和故障仍在所难免。因此采用该产品的客户必须要进行仔细的安全设计，包括冗余设计，防火设计，失效保护以防止任何次生性意外、火灾或相关损毁。
- ◆ 产品提升永无止境，我公司将竭诚为客户提供更优秀的产品。