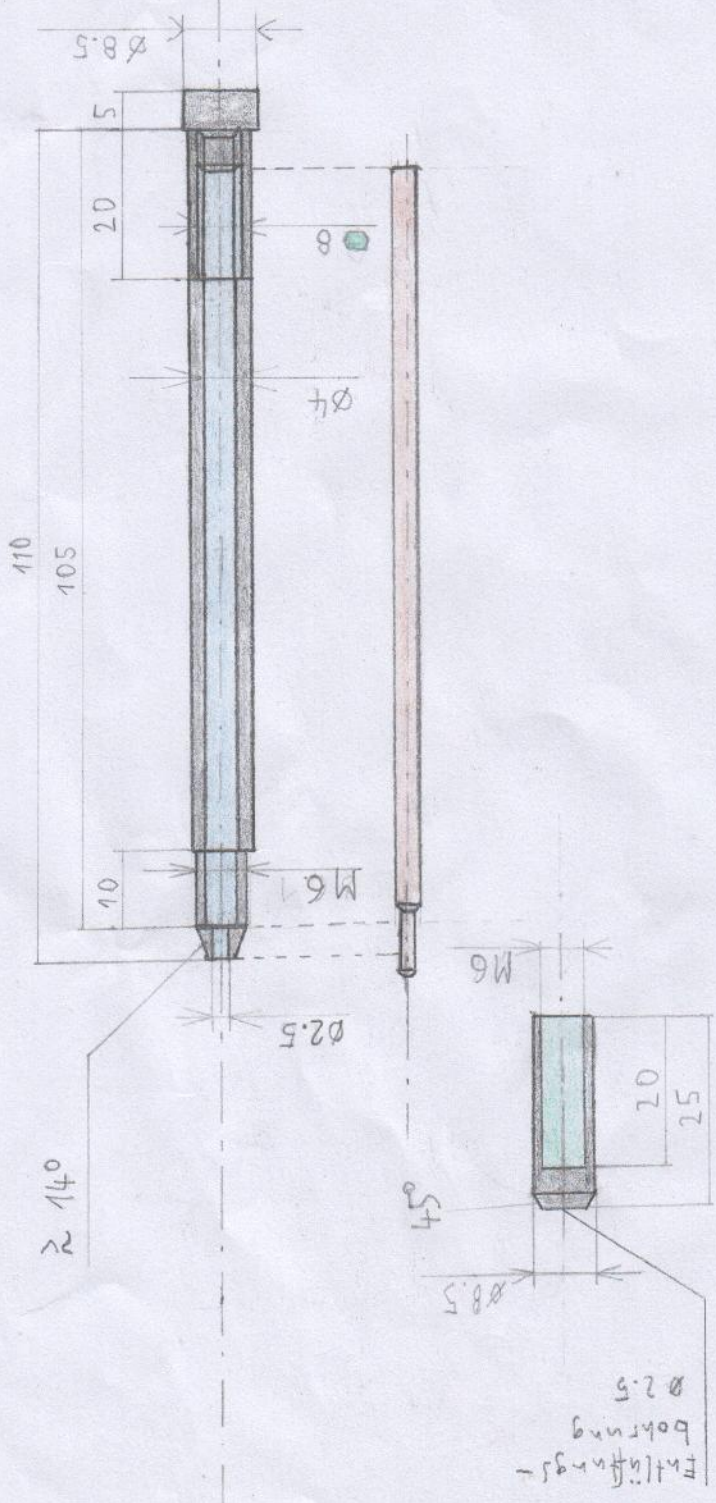
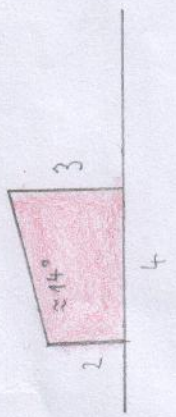


Messingkugelschreiber 1:1



Messing Kugelschreiber

1:1

Technologie für den Messing - Kugelschreiber

- | | | | |
|------------|--------------------------------|-----------|---------------------------------------|
| 1) Kappe : | a) Auf hänge + 2mm abstecken | 2) Rohr : | a) Auf hänge + 2mm abstecken |
| | b) links plandrehen + plastrin | | b) rechts zentrieren, plandrehen |
| | c) rechts plandrehen | | c) rechts 3mm u. 4mm
kurz bohren |
| | d) rechts zentrieren | | d) rechts 4mm lang bohren |
| | e) rechts vorbohren 5mm | | e) rechts 4,2mm Gewinde vorbohren |
| | f) rechts bohren 6mm | | f) rechts Gewinde schraen |
| | g) rechts entgraben | | g) rechts Gewinde M5 schneiden |
| | | | h) links aufhänge plandrehen |
| | | | i) links vorbohren u. 2,5mm
bohren |
| | | | j) links Ansatz 6,1mm drehen |
| | | | k) links 15° schraen |
| | | | l) links Kappe anpassen |
| | | | m) alles entgraben. |

$\Sigma = 7$

$\Sigma = 13$

$\Pi = 20$