

53.4	51.3	48.75	52045-4010	40
52.15	50.05	47.5	-3910	39
50.9	48.8	46.25	-3810	38
49.65	47.55	45	-3710	37
48.4	46.3	43.75	-3610	36
47.15	45.05	42.5	-3510	35
45.9	43.8	41.25	-3410	34
44.65	42.55	40	-3310	33
43.4	41.3	38.75	-3210	32
42.15	40.05	37.5	-3110	31
40.9	38.8	36.25	-3010	30
39.65	37.55	35	-2910	29
38.4	36.3	33.75	-2810	28
37.15	35.05	32.5	-2710	27
35.9	33.8	31.25	-2610	26
34.65	32.55	30	-2510	25
33.4	31.3	28.75	-2410	24
32.15	30.05	27.5	-2310	23
30.9	28.8	26.25	-2210	22
29.65	27.55	25	-2110	21
28.4	26.3	23.75	-2010	20
27.15	25.05	22.5	-1910	19
25.9	23.8	21.25	-1810	18
24.65	22.55	20	-1710	17
23.4	21.3	18.75	-1610	16
22.15	20.05	17.5	-1510	15
20.9	18.8	16.25	-1410	14
19.65	17.55	15	-1310	13
18.4	16.3	13.75	-1210	12
17.15	15.05	12.5	-1110	11
15.9	13.8	11.25	-1010	10
14.65	12.55	10	-0910	9
13.4	11.3	8.75	-0810	8
12.15	10.05	7.5	-0710	7
10.9	8.8	6.25	-0610	6
9.65	7.55	5	-0510	5
8.4	6.3	3.75	-0410	4
7.15	5.05	2.5	52045-0310	3
C	B	A	ENG. NO.	CKT

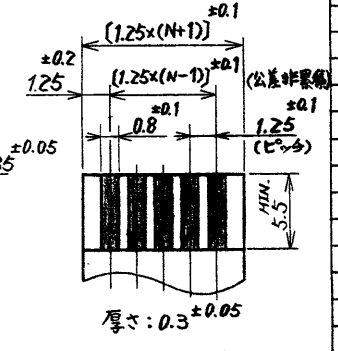
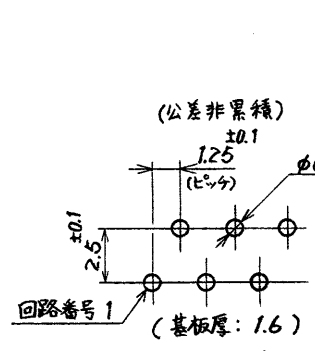
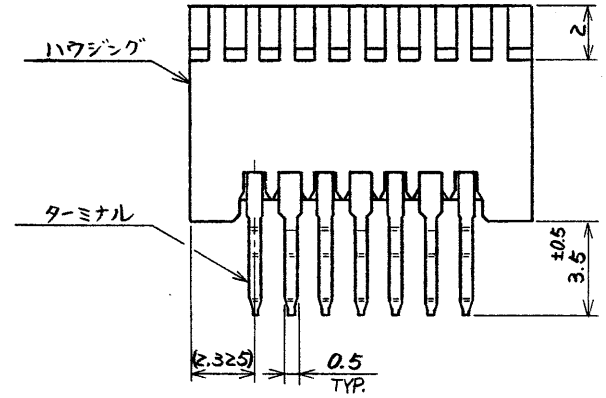
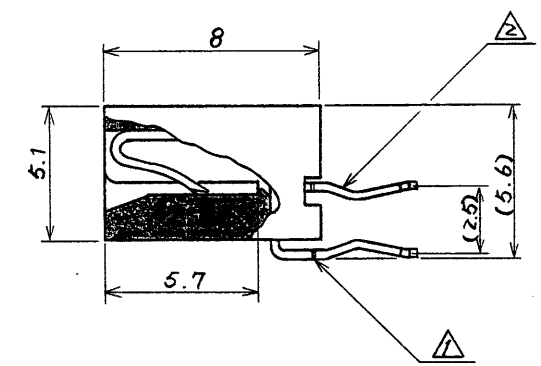
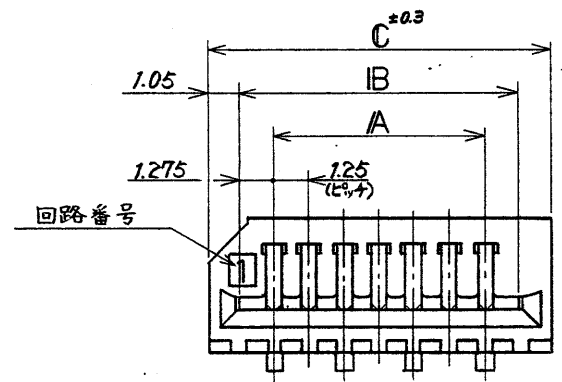
NOTES: \triangle ODD CIRCUIT NUMBER SOLDER TAILS.
 ∇ EVEN CIRCUIT NUMBER SOLDER TAILS.

D REVISED (J30430)		材料 HSG: P.B.T, UL94V-0		MOLEX-JAPAN CO., LTD.	
C REVISED (J30431)		TERM.: PHOSPHOR BRONZE, THK: 0.3t TIN-PLATED		日本モロックス株式会社	
B REVISED (J30432)		仕上 FINISH		EDP NO.	
A RELEASED BY EGM M.L. 3/15		適用電線 WIRE RANGE		ENG. NO. SD-52045-**-10	
O PROPOSED		適用範囲 INS. RANGE		REV D	
角 度 ANGLE ± 3'		DRAWN BY 1/2/86		TITLE 名称: 1.25 FFC CONNECTOR HSG ASSY ST TYPE	
30 以上 OVER ± 0.3		CHK'D BY 1/2/86		尺 寸 SCALE 5-1	
10 以上 30 未満 OVER UNDER ± 0.25		APP'D 1/2/86			
10 未満 UNDER ± 0.2		DATE 1/2/86			
一 般 公 差 GENERAL TOLERANCES		記号 LTR			
		変更内容 REVISION RECORD			
		DR. 日付 DATE			
		CHK. 日付 DATE			

ENG. NO. SD-52045-**-10

REF. NO.

単位: MM DIMENSIONS IN METRIC DO NOT SCALE DRAWING



注記: △ 奇数極ソルダテール
 △ 偶数極ソルダテール

53.4	51.3	48.75	52045-4010	40
52.15	50.05	47.5	-3910	39
50.9	48.8	46.25	-3810	38
49.65	47.55	45	-3710	37
48.4	46.3	43.75	-3610	36
47.15	45.05	42.5	-3510	35
45.9	43.8	41.25	-3410	34
44.65	42.55	40	-3310	33
43.4	41.3	38.75	-3210	32
42.15	40.05	37.5	-3110	31
40.9	38.8	36.25	-3010	30
39.65	37.55	35	-2910	29
38.4	36.3	33.75	-2810	28
37.15	35.05	32.5	-2710	27
35.9	33.8	31.25	-2610	26
34.65	32.55	30	-2510	25
33.4	31.3	28.75	-2410	24
32.15	30.05	27.5	-2310	23
30.9	28.8	26.25	-2210	22
29.65	27.55	25	-2110	21
28.4	26.3	23.75	-2010	20
27.15	25.05	22.5	-1910	19
25.9	23.8	21.25	-1810	18
24.65	22.55	20	-1710	17
23.4	21.3	18.75	-1610	16
22.15	20.05	17.5	-1510	15
20.9	18.8	16.25	-1410	14
19.65	17.55	15	-1310	13
18.4	16.3	13.75	-1210	12
17.15	15.05	12.5	-1110	11
15.9	13.8	11.25	-1010	10
14.65	12.55	10	-0910	9
13.4	11.3	8.75	-0810	8
12.15	10.05	7.5	-0710	7
10.9	8.8	6.25	-0610	6
9.65	7.55	5	-0510	5
8.4	6.3	3.75	-0410	4
7.15	5.05	2.5	52045-0310	3
C	B	A	ENG. NO.	極数

角度 ANGLE	± 3°	30 以上 OVER	± 0.3	10 以上 OVER 30 未満 UNDER	± 0.25	10 未満 UNDER	± 0.2
一般公差 GENERAL TOLERANCES	LTR	記号	変更内容	DR	日付	CHK	DATE
D	変更 (J30430)	4/26/86	4/23/86				
C	変更 (J80594)	4/26/86	7/6/86				
B	変更 (J80032)	4/26/86	4/26/86				
A	RELEASED BY ECN NO. 5315	4/26/86	4/26/86				
O	PROPOSED	4/26/86	4/26/86				

材料 MATERIAL	ターミナル: 0.3 セリン青銅, 錫メッキ	ハウジング: FBI 樹脂, UL94V-0
仕上 FINISH	---	
適用電線範囲 WIRE RANGE	---	
被覆外径 INS. RANGE	---	
DRAWN BY	CHK'D BY	TITLE 名称:
4/26/86	4/26/86	1.25 FFC CONNECTOR HSG ASSY ST. TYPE
APP'D BY	尺 度	SCALE
4/26/86	5-1	

モレックス Molex	MOLEX-JAPAN CO., LTD. 日本モレックス株式会社
EDP NO.	---
ENG. NO.	SD-52045-**-10
REV	D