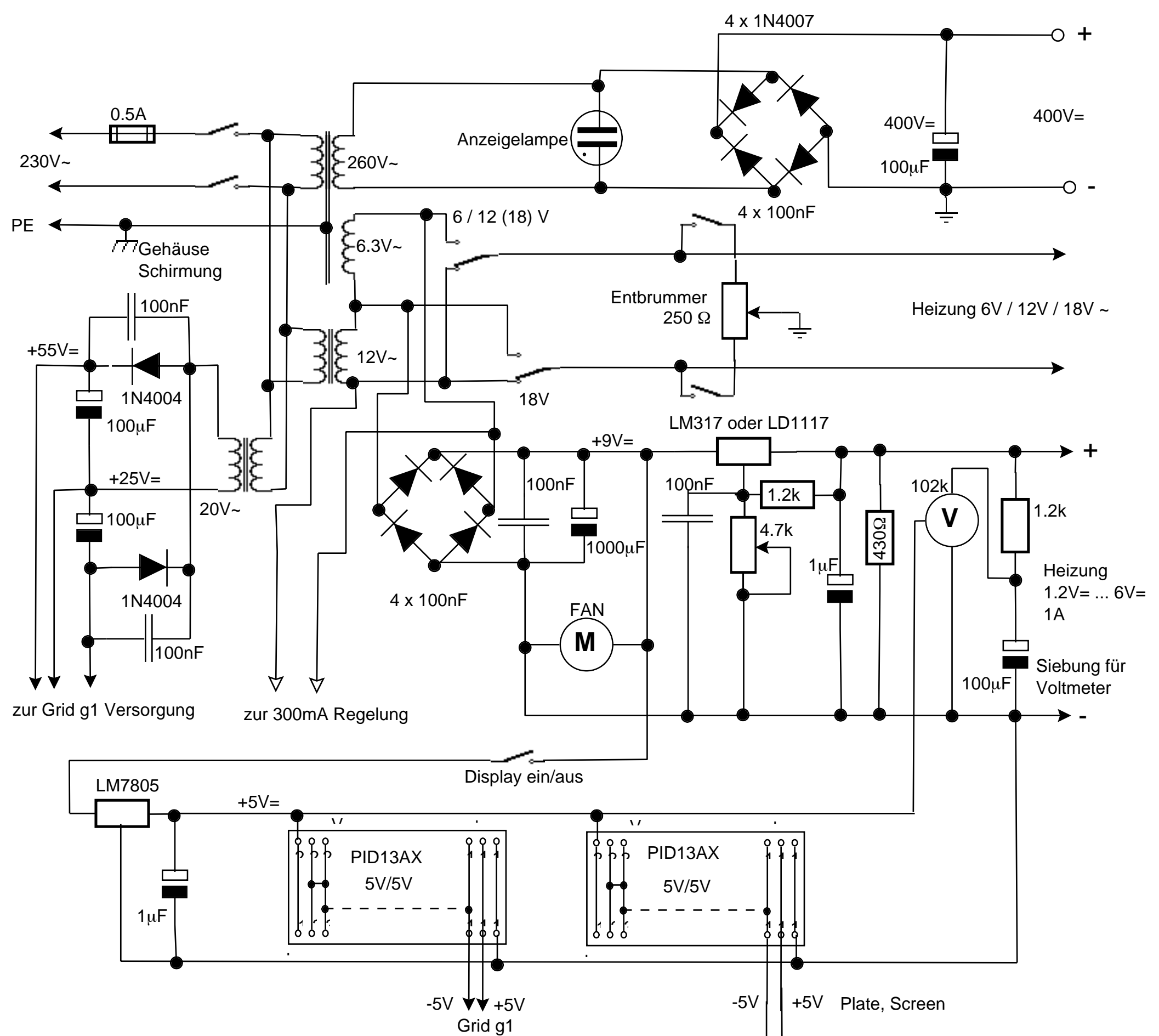
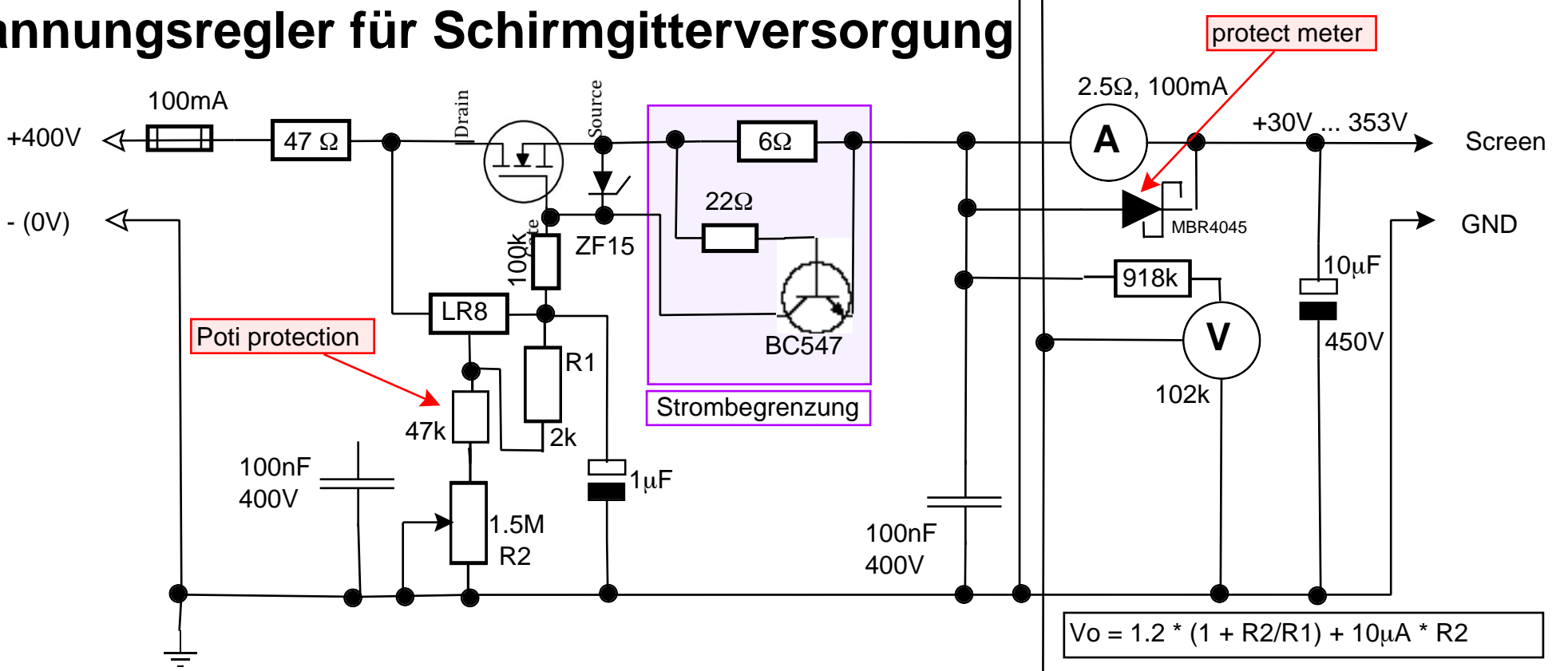


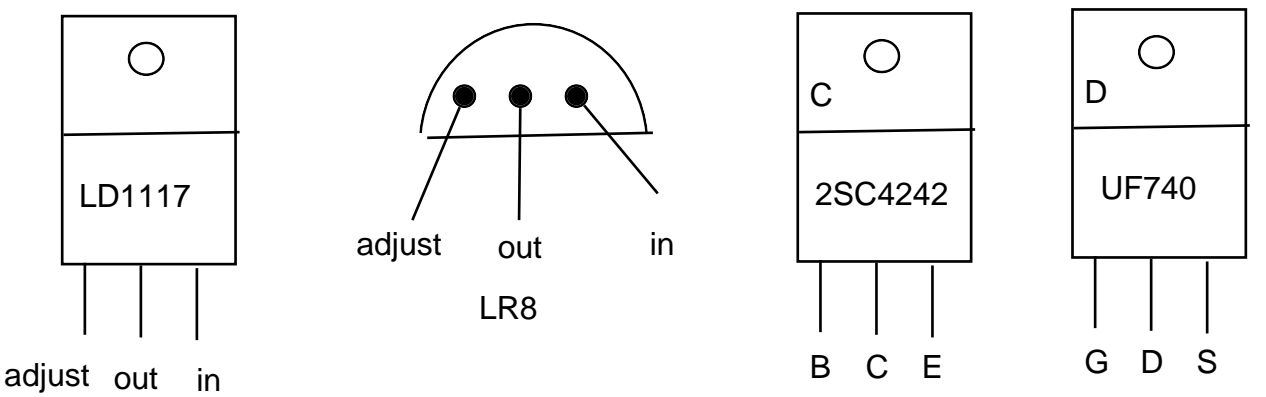
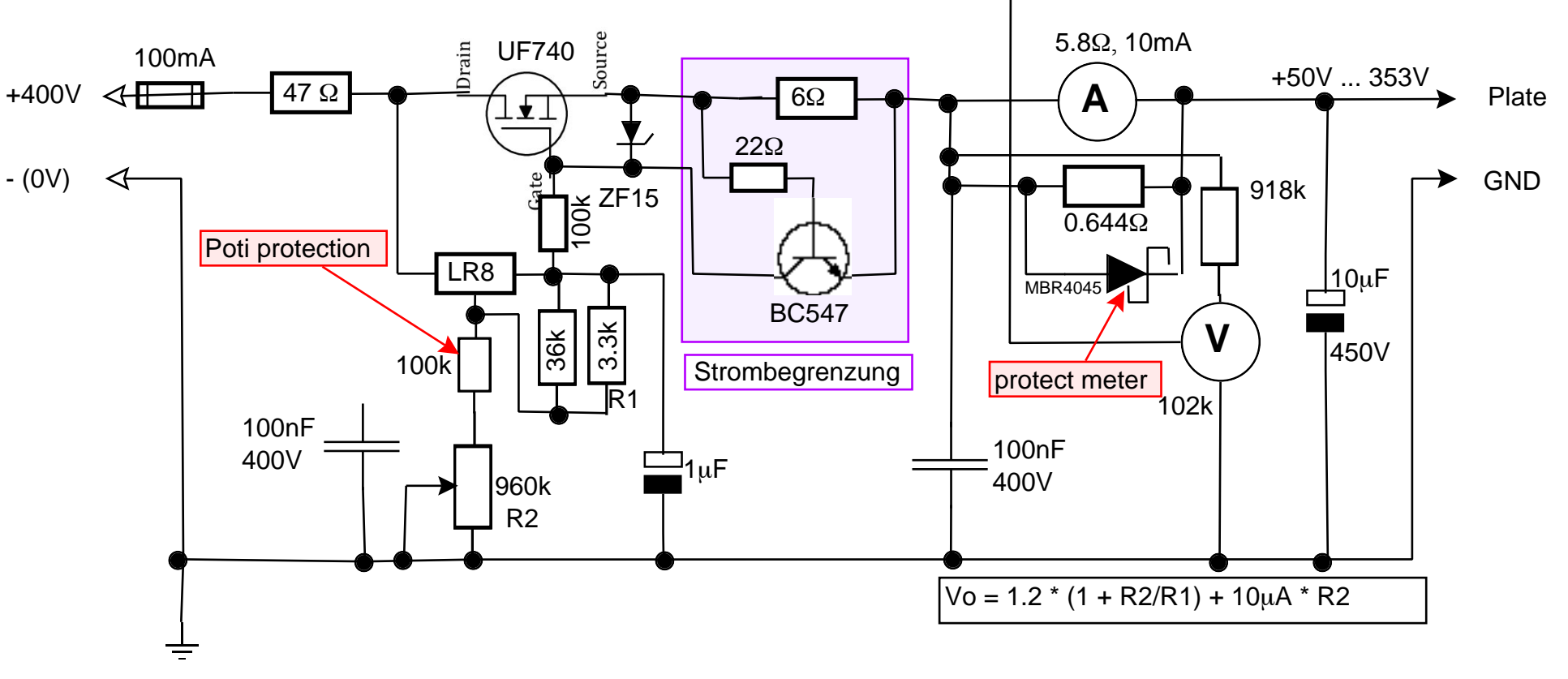
# Röhren Experimentiernetzteil



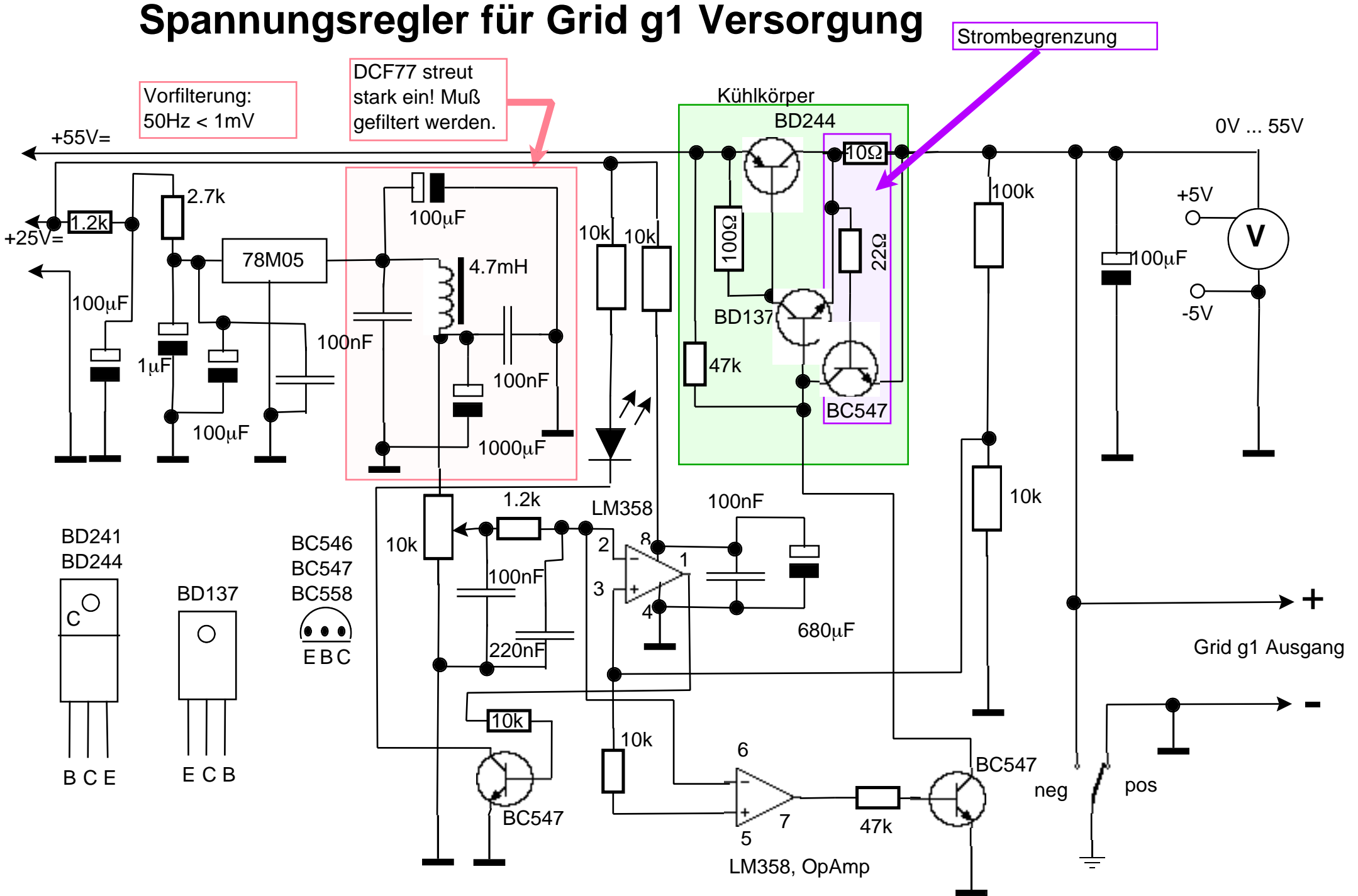
## Spannungsregler für Schirmgitterversorgung



## Spannungsregler für Anodenversorgung



## Spannungsregler für Grid g1 Versorgung



## 300mA Konstantstrom-Heizung

