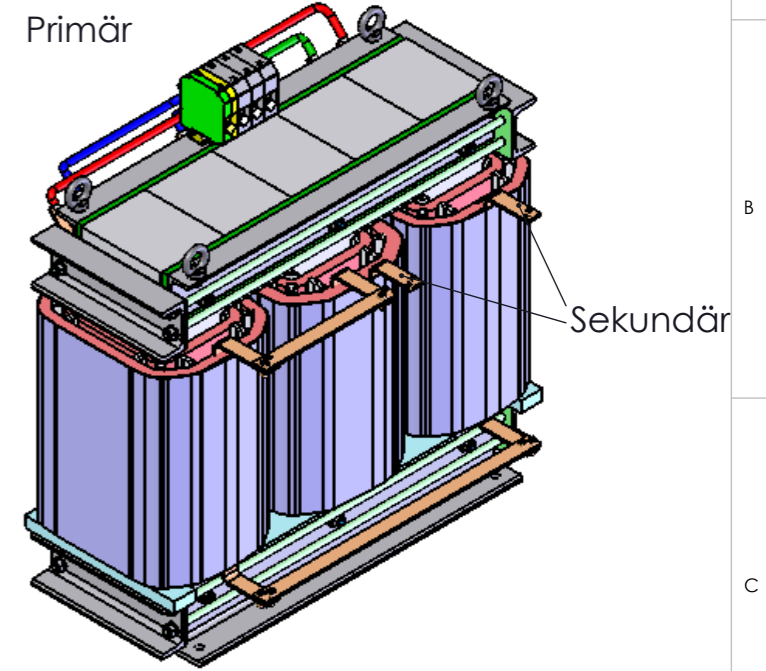
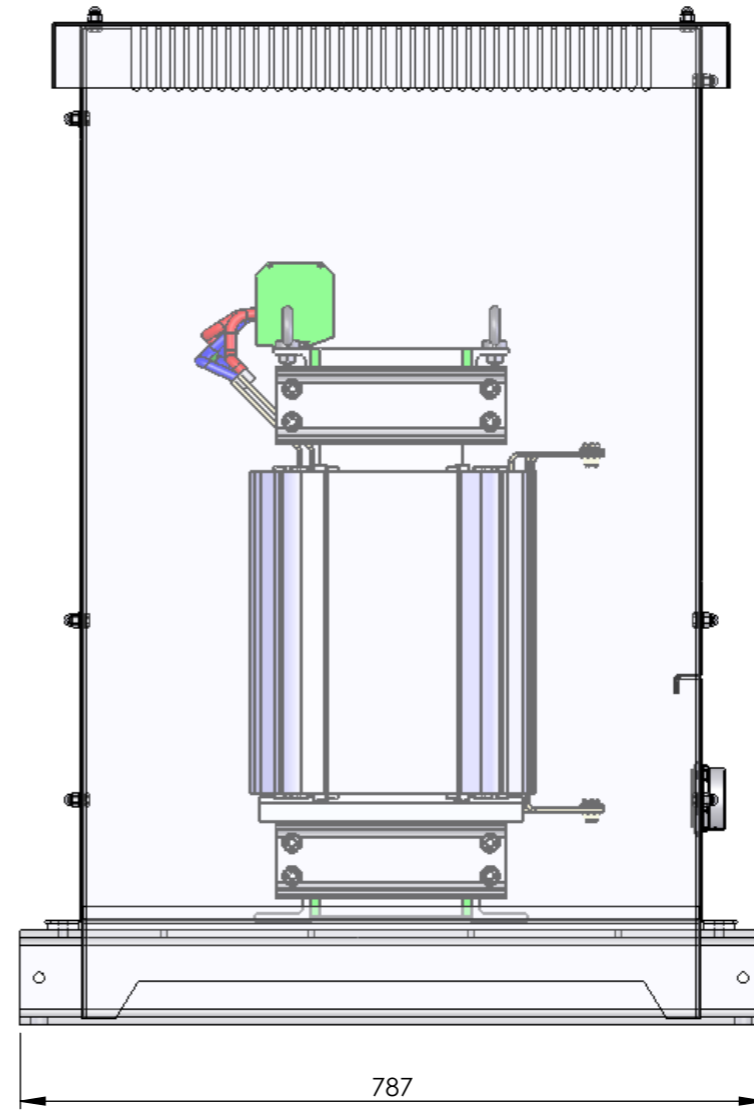
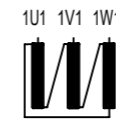


einphasiger Sekundäranschluss

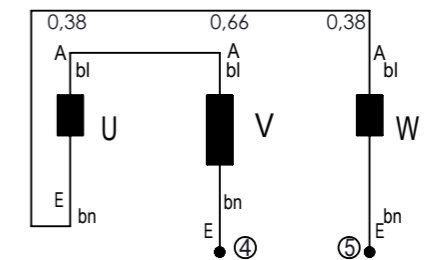
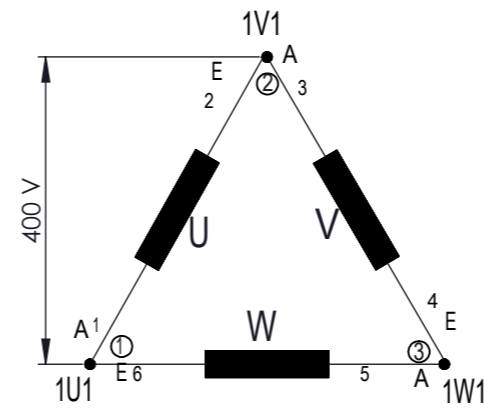


Originalfarbe schwarz

Primär: 3x 400 V



Sekundär: 1x 380 V / 263 A



							TITLE: BV 18015001 TEOKWT EI 600/600/150 100 kVA p: 3x400V s: 1x380V 263 A		Kopieren für <input type="checkbox"/> nein <input checked="" type="checkbox"/> ja F <input type="checkbox"/> nein <input checked="" type="checkbox"/> ja W <input checked="" type="checkbox"/> nein <input type="checkbox"/> ja V	
					Maße ohne Toleranzangabe DIN 7168 m		Blattname: Kundenfreigabe		A3	
					Maßstab: 1:8		Seite 18 von 18			
Index	Änderung	Datum	bearb. Name	gepr. Name	S:\DATEN\AV\SPT\18015\18015001\BV 18015001					
	Neu	18.10.07	Beier							