Technische Daten:Allgemeine Daten:

Umgebungstemperatur	.....	-40°C bis +85°C
Schutzart	.....	IP 67 / IEC 529
Vibration	.....	4G/ 50-2000Hz
Schock	.....	6G/ 11ms
Gewicht	.....	ca. 185g

Elektrische Daten:

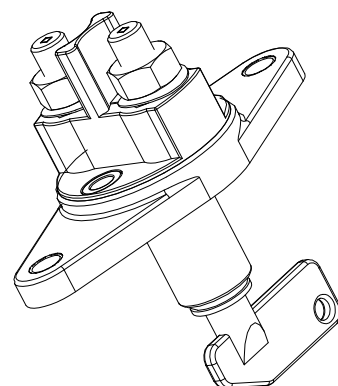
Min. Isolationswiderstand	.....	100 MΩ
Hochspannungsfestigkeit	.....	1050 V für 1 min.
Kontaktspannungsabfall (bei Nennlast 300A)	.....	max. 150mV
Kontaktspannungsabfall nach Lebensdauer	.....	175mV
Betriebsspannung	.....	bis 32VDC
Dauerstrom (Nennlast) bei 95mm <sup>2</sup>	.....	300A
bei 70mm <sup>2</sup>	.....	250A
bei 50mm <sup>2</sup>	.....	200A
Überlast (70mm <sup>2</sup> und 90mm <sup>2</sup> )	.....	3500A-1sec, 1000A-25sec, 700A-52sec
.....	.....	7x450A, 30sec EIN - 120sec AUS
Überlast (50mm <sup>2</sup> )	.....	2300A-1sec, 700A-25sec, 500A-52sec

Lebensdauer und Schaltvermögen

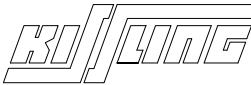
Mechanisch	.....	20 000 Schaltspiele
Nennlast 250A-	.....	10 000 Schaltspiele
Überlast 2000A-	.....	10 Schaltspiele

Sonstige Angaben

Gehäusewerkstoff	.....	PA GF schwarz
Schalthebelwerkstoff	.....	PA GF rot
Einbaulage	.....	beliebig
Schalthebel	.....	abziehbar (mit Bajonettabdichtung)
Max. Anzugsmoment (Hauptkontakte)	.....	15-20Nm



Für diese Zeichnung behalten wir uns das Urheberrecht gemäß DIN ISO 16016 vor

•	Datum	Name	Allgemeintoleranz	Maßstab		Zeichnungs-Nr.:
Erstel.	07.01.2009	Lugin	DIN ISO 2768 cL	1:2		35-214-100-R
Bearb.	09.04.2019	Seege				Vers.Nr.:
Freig.	24.06.2019	Grind				