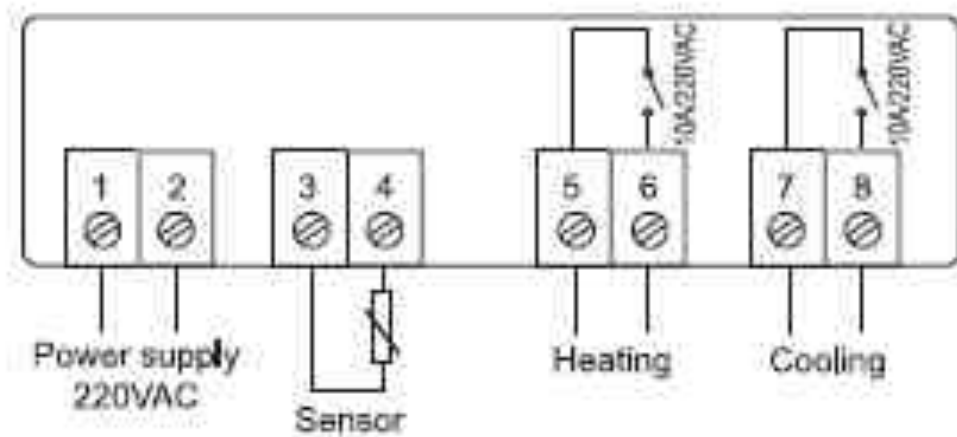


# STC-1000



## Eigenschaften:

Wechseln der Modi zwischen kühlen und heizen.

Temperatur-Kalibrierung; Kühl Steuerausgang Verzögerung Schutz.

Alarm, wenn die Temperaturgrenze überschritten wird oder Sensorfehler.

Kontrolltemperatur durch Einstellen der Temperatur-Einstellwert und des Differenzwertes.

## Spezifikation:

Anzeigenauflösung: 0,1 °C

Stromverbrauch: <3W

Stromversorgung: 220VAC, 50/60Hz

Sensor: NTC-Typ, Kabellänge 2m

Relaiskontakt: kühlen 10A/250VAC, heizen 10A/250VAC

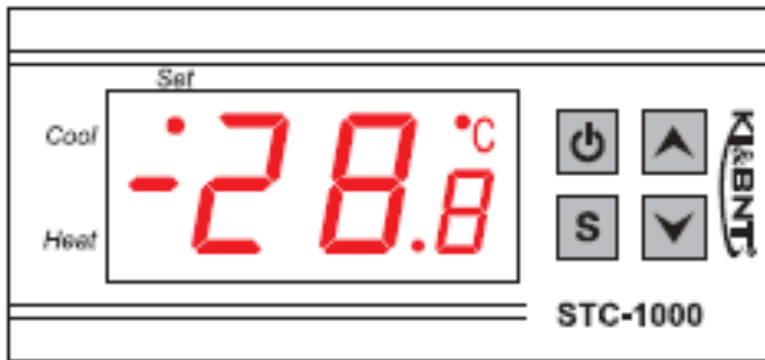
Umgebungstemperatur: 0 - 60 °C

Lagertemperatur: -30 - 75 °C

relative Luftfeuchtigkeit: 20 - 85% (ohne Kondensat).

Größe: 9 x 7 x 3cm.

# Bedienungsanleitung



## Hauptfunktionen:

- Temperaturanzeige, Umschaltung kühlen / heizen
- Alarm, wenn Temperatur außerhalb der Schaltdifferenz oder Sensorfehler

## Cool LED

- an: Kühlung läuft
- aus: Kühlung aus
- blinkt: Kühlung Verzögerungszeit läuft

## Heat LED

- an: Heizung läuft
- aus: Heizung aus

## Set LED

an: bereit um Einstellungen vorzunehmen

## Werte einstellen:

- „S“ 3 Sekunden drücken, Set-LED leuchtet, „F1“ erscheint
- „▲“ oder „▼“ drücken um von Menüpunkt „F1“ bis „F4“ zu gelangen
- beim gewünschten Menüpunkt „S“ drücken um hinterlegte Werte einzusehen
- „S“ halten und „▲“ oder „▼“ drücken um Werte zu ändern
- „⏻“ drücken um Werte abzuspeichern

Wenn innerhalb von 10 Sekunden kein Knopf gedrückt wird, dann springt die Einstellung ohne zu speichern in den Betriebsmodus zurück.

Wenn die Cool-LED im Betriebsmodus blinkt, dann ist der hinterlegte Wert für die Schaltdifferenz überschritten. Die eingestellte Verzögerungszeit bis zum Kühlbeginn startet nun.

Nach Ablauf der Verzögerungszeit startet die Kühlung, die Cool-LED leuchtet nun dauerhaft.

Code	Funktion	Einstellbereich	Werkseinstellung	eingestellt
F1	Schalttemperatur	-50,0°C – 99,9°C	10,0°C	_____
F2	Schaltdifferenz	± 0,3°C – 10,0°C	± 0,5°C	_____
F3	Verzögerungszeit	1 – 10 min	3 min	_____
F4	Fühlerkorrektur	-10,0°C – 10,0°C	0°C	_____

## Fehler und Alarm:

- wenn während der Einstellungen „Er“ erscheint, springt die Anzeige nach 3 Sekunden zurück
- wenn beim Einschalten der Regelung „Er“ angezeigt wird, beliebige Taste drücken um die Wiederherstellung zu starten, danach alle Daten kontrollieren.
- um den Alarmton zu quittieren, eine beliebige Taste drücken. Der Regler geht erst in Normalmodus zurück, wenn Fehler behoben wurde.
- wenn die Temperatur den Messbereich über- oder unterschreitet wird der Alarmton eingeschaltet und „HH“ angezeigt. Der Alarm wird aufgehoben, wenn sich die Werte wieder normalisiert haben,
- wird „EE“ angezeigt (mit Alarmton): Sensorfehler oder Kurzschluss.