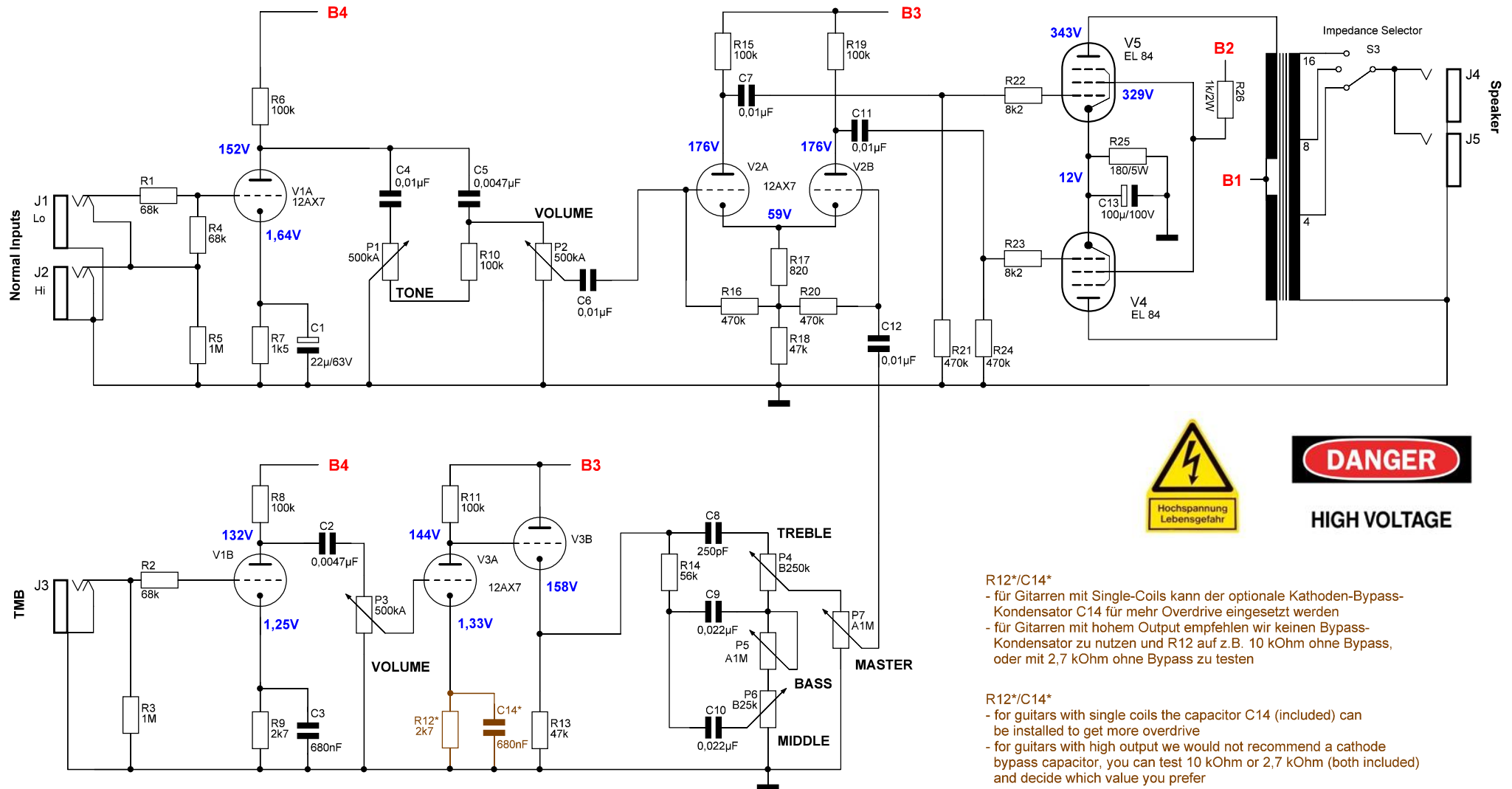


# TT 18 Watt TMB - Pre & Poweramp



**HIGH VOLTAGE**

**R12\*/C14\***

- für Gitarren mit Single-Coils kann der optionale Kathoden-Bypass-Kondensator C14 für mehr Overdrive eingesetzt werden
- für Gitarren mit hohem Output empfehlen wir keinen Bypass-Kondensator zu nutzen und R12 auf z.B. 10 kOhm ohne Bypass, oder mit 2,7 kOhm ohne Bypass zu testen

**R12\*/C14\***

- for guitars with single coils the capacitor C14 (included) can be installed to get more overdrive
- for guitars with high output we would not recommend a cathode bypass capacitor, you can test 10 kOhm or 2,7 kOhm (both included) and decide which value you prefer

**Notes:**

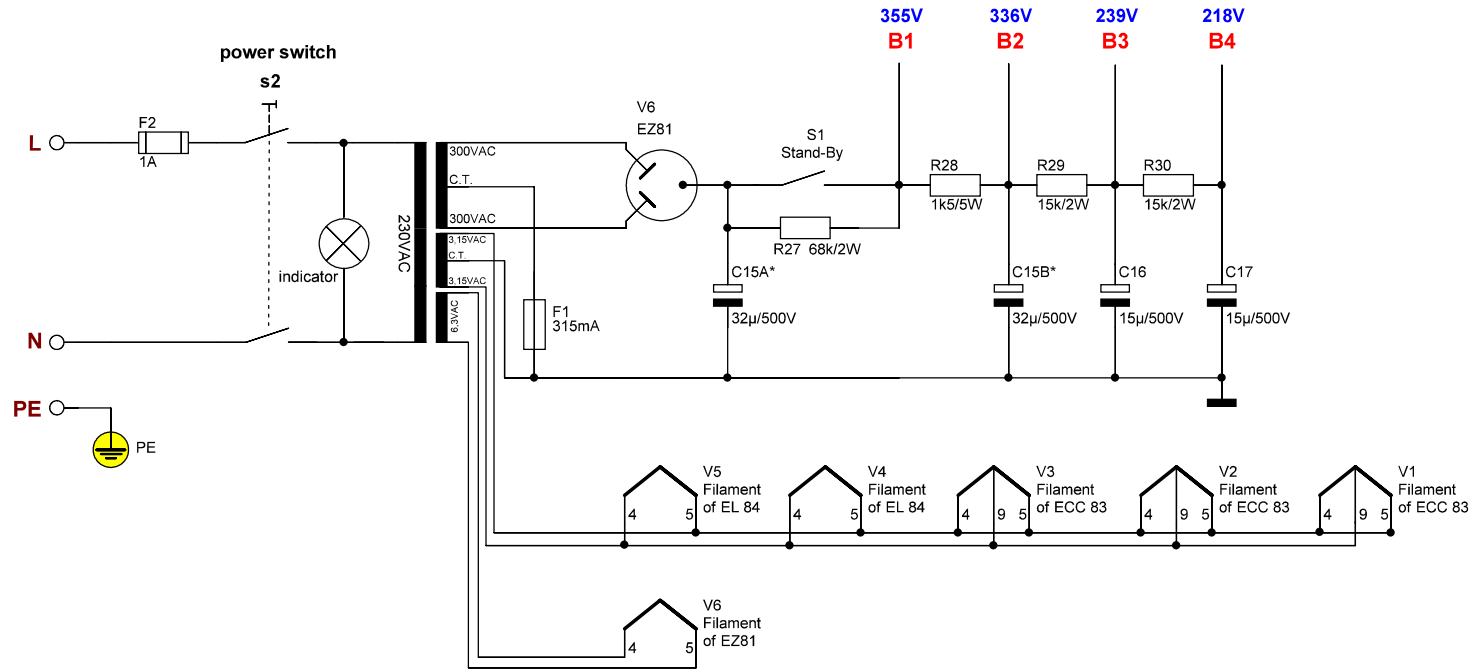
- all capacitors minimum rating of 400 V unless otherwise noted
- all resistors minimum rating of 0,5 W unless otherwise noted
- all voltages +- 10%

Copyright by Tube-Town GmbH

Nur für private, nicht kommerzielle Anwendung. Nachbau auf eigene Gefahr.  
Only for private, non commercial use. Build it at your own risk.

Änderungen		Datum	Name	Bezeichnung	Blattzahl:
Datum	Name	gez.:	11/17	TT-18W TMB Schematic 1/2	2
		gepr.:			Blatt-Nr.:
				Zeichnungs-Nr.:	1
				20171130	

# TT 18 Watt TMB - Powersupply



**DANGER**

**HIGH VOLTAGE**



\*C15A and C15B are together in one can cap

Notes:

- all capacitors minimum rating of 400 V unless otherwise noted
- all resistors minimum rating of 0,5 W unless otherwise noted
- all voltages +- 10%

Copyright by Tube-Town GmbH  
 Nur für private, nicht kommerzielle Anwendung. Nachbau auf eigene Gefahr.  
 Only for private, non commercial use. Build it at your own risk.

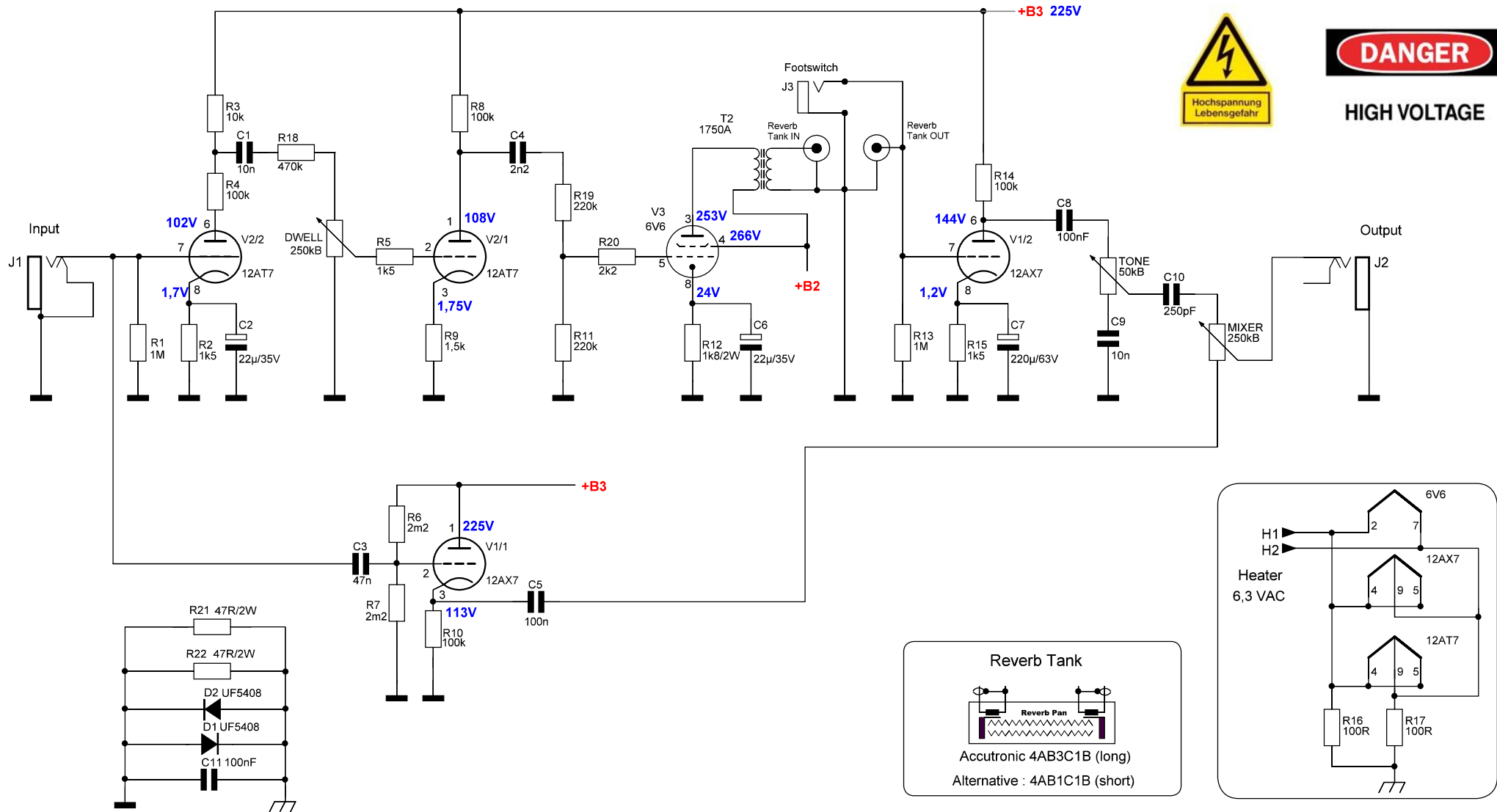
Änderungen		Datum	Name	Bezeichnung	Blattzahl:
Datum	Name	gez.:	11/17	TT-18W TMB Schematic 2/2	2
		gepr.:			Blatt-Nr.:
				Zeichnungs-Nr.:	1
				20171130	

Notes:

- all capacitors minimum rating of 500 V unless otherwise noted
- all resistors minimum rating of 0,5 W unless otherwise noted
- all voltages +/- 10%



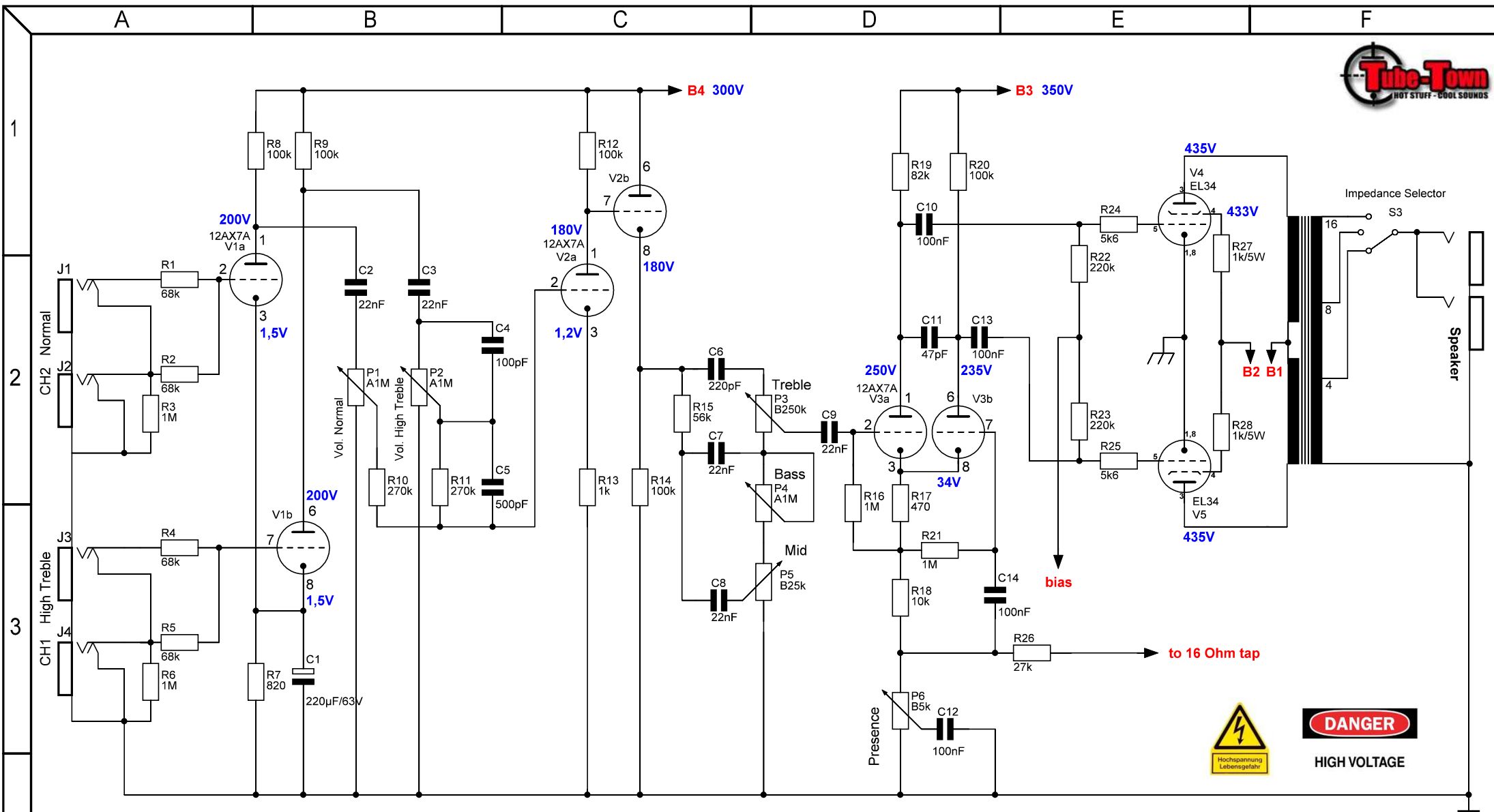
HIGH VOLTAGE



Signalground Chassis

Copyright by Tube-Town GmbH  
 Nur für private, nicht kommerzielle Anwendung. Nachbau auf eigene Gefahr.  
 Only for private, non commercial use. Build it at your own risk.

Änderungen		Datum	Name	Bezeichnung	Blattzahl:
Datum	Name	gez.: 09/17		TT Surfmate Schematic	1
		gepr.:			Blatt-Nr.:
				Zeichnungs-Nr.:	20170927

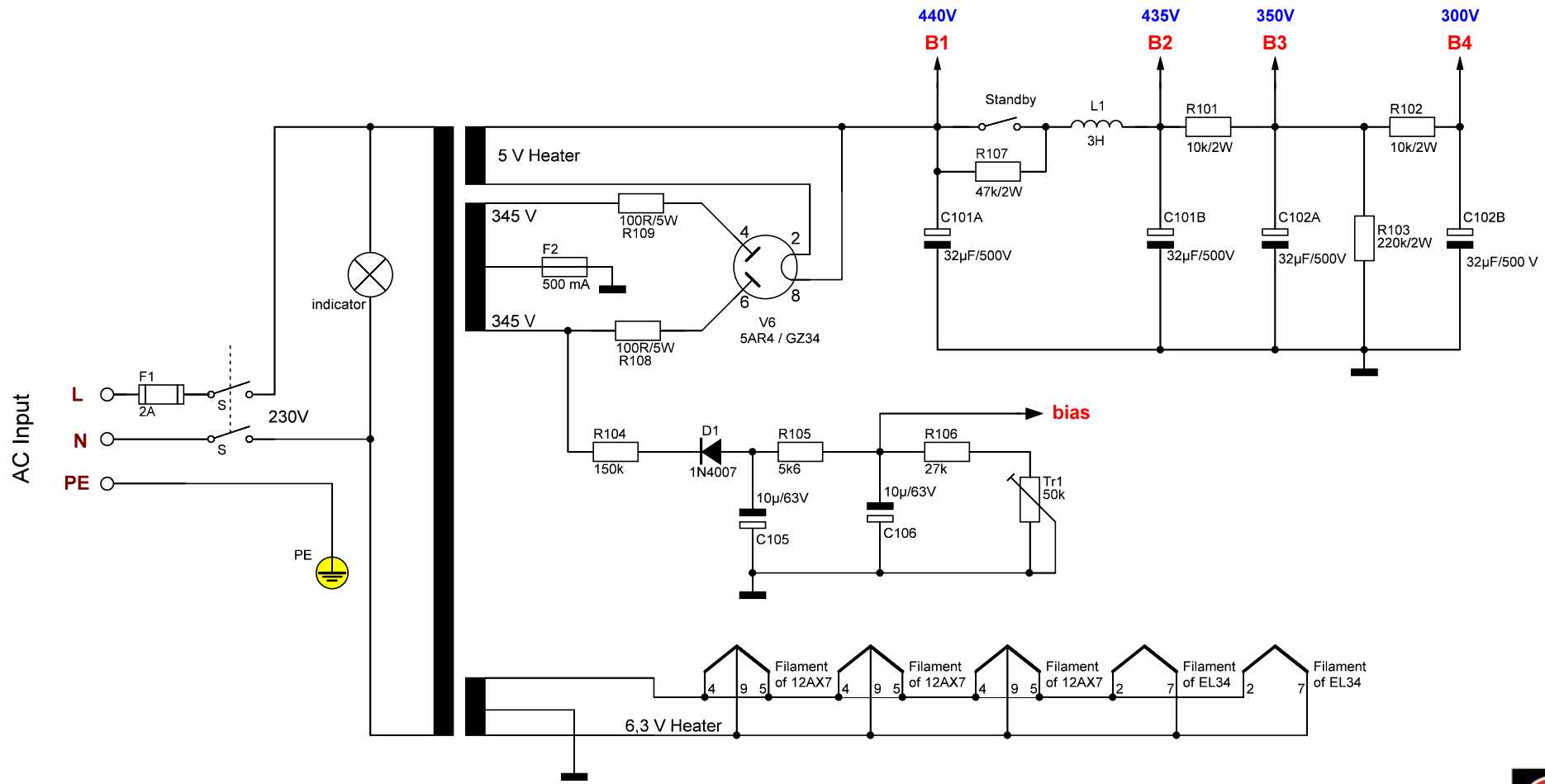


1  
2  
3  
4

- Notes:
- all capacitors minimum rating of 500 V unless otherwise noted
  - all resistors minimum rating of 0,5 W unless otherwise noted
  - all voltages +/- 10% (mains: 230 VAC)

Copyright by Tube-Town GmbH  
 Nur für private, nicht kommerzielle Anwendung. Nachbau auf eigene Gefahr.  
 Only for private, non commercial use. Build it at your own risk

Änderungen		Datum	Name	Bezeichnung:	Blattzahl: 3
Datum	Name	gez.: 05/2017		JTM45 MKI NF	Blatt-Nr.: 2
		gepr.:			
				Zeichnungs-Nr.: V1.0	



**DANGER**

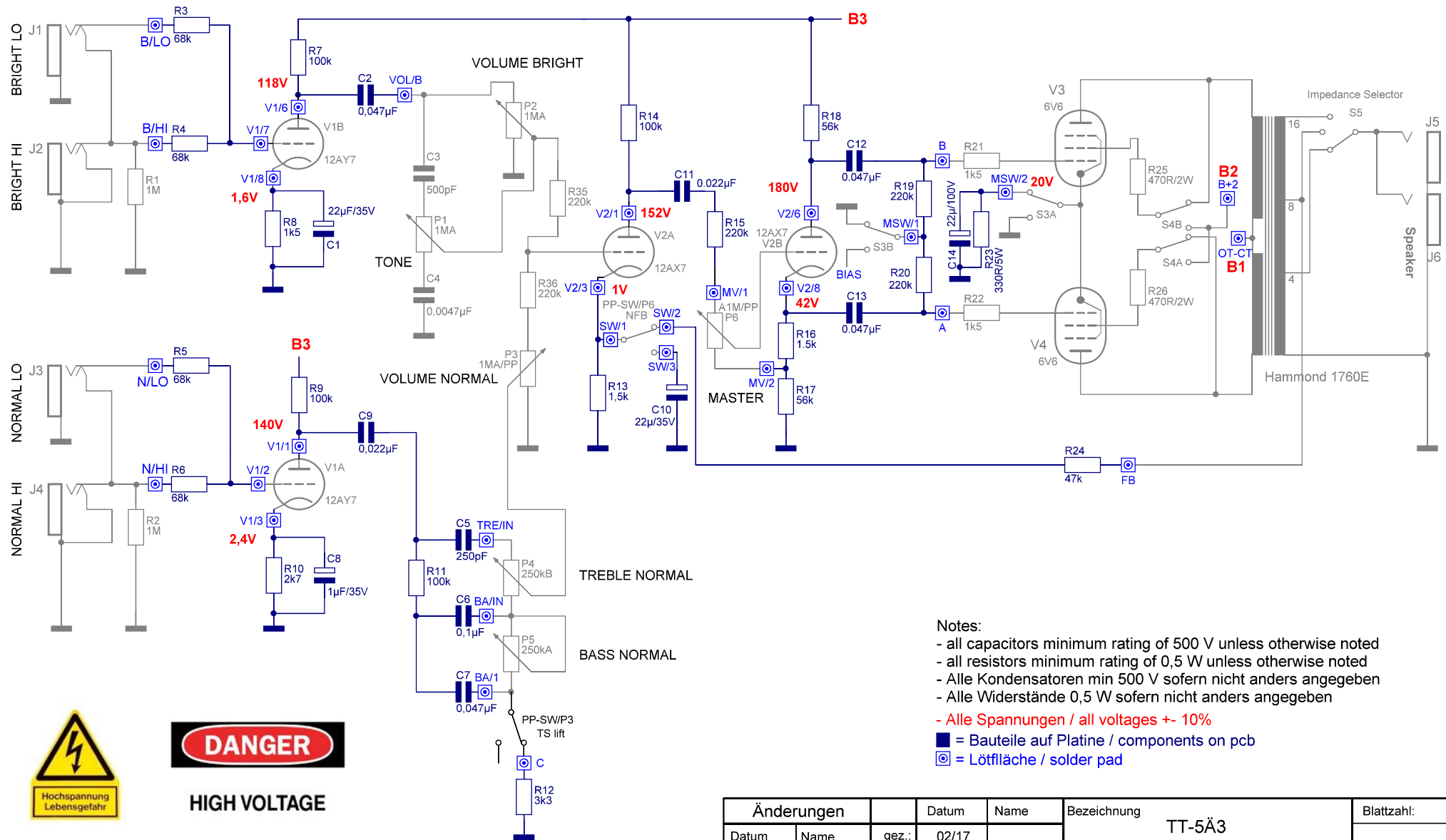
**HIGH VOLTAGE**

- Notes:
- all capacitors minimum rating of 500 V unless otherwise noted
  - all resistors minimum rating of 0,5 W unless otherwise noted
  - all voltages +- 10% (mains 230 VAC)
  - recommended bias for EL34 and KT66 tubes: 35-40 mA per tube

Copyright by Tube-Town GmbH  
 Nur für private, nicht kommerzielle Anwendung. Nachbau auf eigene Gefahr.  
 Only for private, non commercial use. Build it at your own risk

Änderungen		Datum	Name	Bezeichnung:	Blattzahl: 3
Datum	Name	gez.: 05/2017		JTM45 MKI PSU	Blatt-Nr.: 1
		gepr.:			
				Zeichnungs-Nr.:	V1.01

# 5Ä3 - All Tube Amp



- Notes:
- all capacitors minimum rating of 500 V unless otherwise noted
  - all resistors minimum rating of 0,5 W unless otherwise noted
  - Alle Kondensatoren min 500 V sofern nicht anders angegeben
  - Alle Widerstände 0,5 W sofern nicht anders angegeben
  - Alle Spannungen / all voltages +/- 10%
  - = Bauteile auf Platine / components on pcb
  - ⊙ = Lötfläche / solder pad

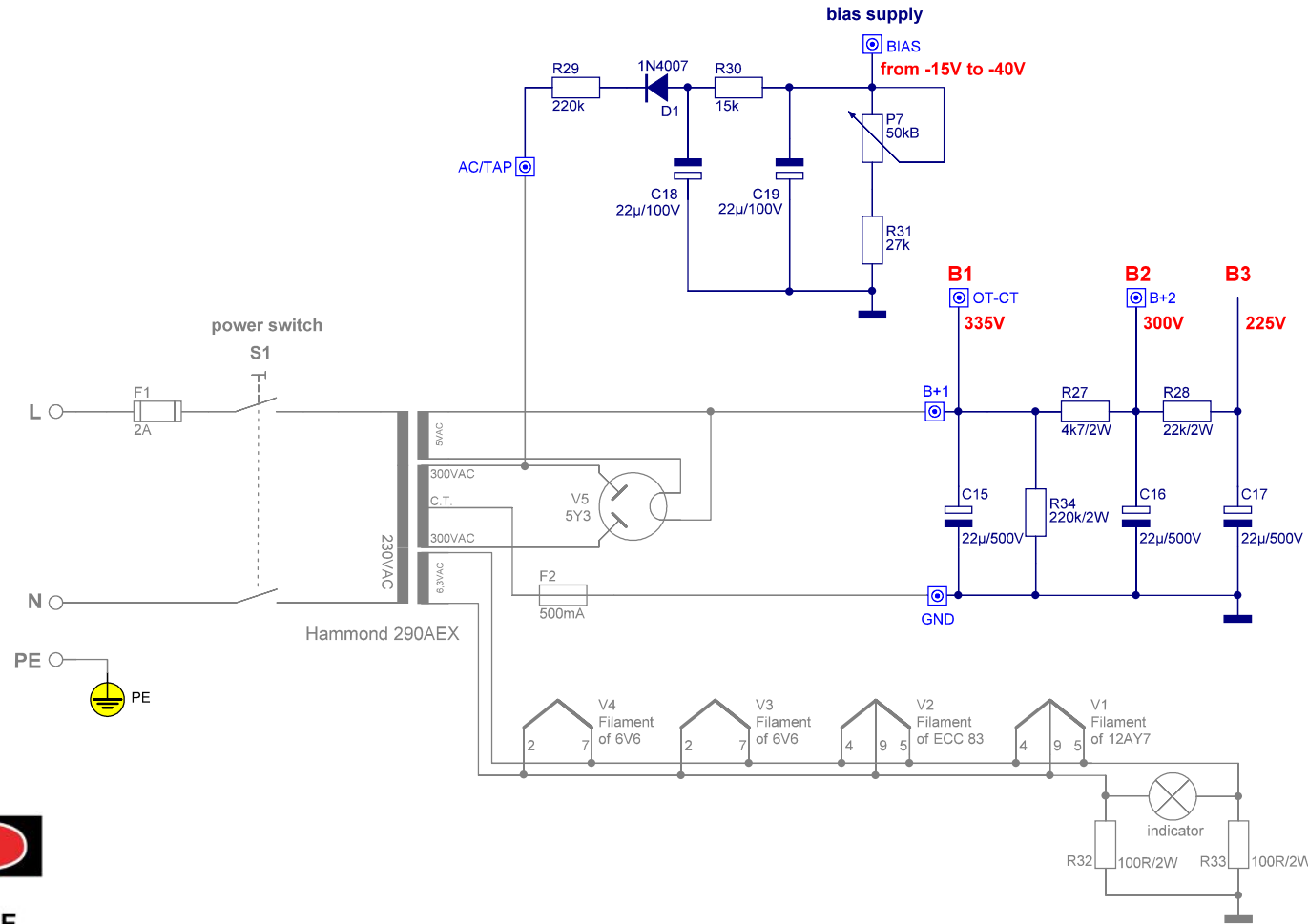


**DANGER**  
HIGH VOLTAGE

Copyright by Tube-Town GmbH  
 Nur für private, nicht kommerzielle Anwendung. Nachbau auf eigene Gefahr.  
 Only for private, non commercial use. Build it at your own risk.

Änderungen		Datum	Name	Bezeichnung	Blattzahl:
Datum	Name	gez.:	02/17	TT-5Ä3 Schematic 1/2	
		gepr.:			Blatt-Nr.:
				Zeichnungs-Nr.:	
				V 1.0	

# 5E3 - Powersupply



**DANGER**

**HIGH VOLTAGE**

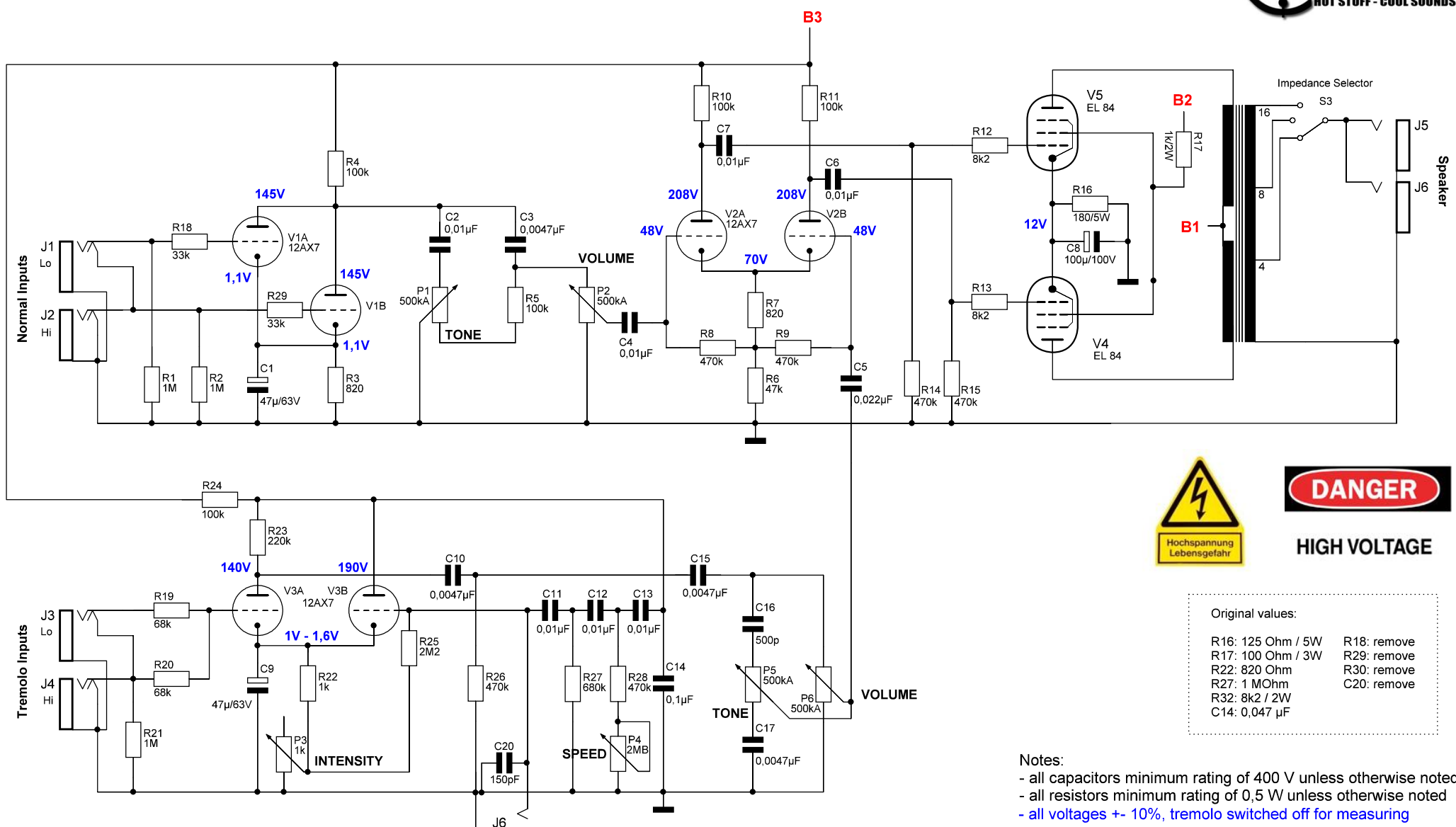


- Notes:
- all capacitors minimum rating of 500 V unless otherwise noted
  - all resistors minimum rating of 0,5 W unless otherwise noted
  - Alle Kondensatoren min 500 V sofern nicht anders angegeben
  - Alle Widerstände 0,5 W sofern nicht anders angegeben
  - Alle Spannungen / all voltages +- 10%
  - = Bauteile auf Platine / components on pcb
  - ⊙ = Lötfläche / solder pad

Copyright by Tube-Town GmbH  
 Nur für private, nicht kommerzielle Anwendung. Nachbau auf eigene Gefahr.  
 Only for private, non commercial use. Build it at your own risk.

Änderungen			Datum	Name	Bezeichnung	Blattzahl:
Datum	Name	gez.:	02/17			TT-5Ä3 Schematic 2/2
		gepr.:			Blatt-Nr.:	
					Zeichnungs-Nr.:	
					V 1.0	

# TT 18 Watt - Pre & Poweramp



**HIGH VOLTAGE**

Original values:  
 R16: 125 Ohm / 5W    R18: remove  
 R17: 100 Ohm / 3W    R29: remove  
 R22: 820 Ohm        R30: remove  
 R27: 1 MOhm        C20: remove  
 R32: 8k2 / 2W  
 C14: 0,047 µF

Notes:  
 - all capacitors minimum rating of 400 V unless otherwise noted  
 - all resistors minimum rating of 0,5 W unless otherwise noted  
 - all voltages +- 10%, tremolo switched off for measuring

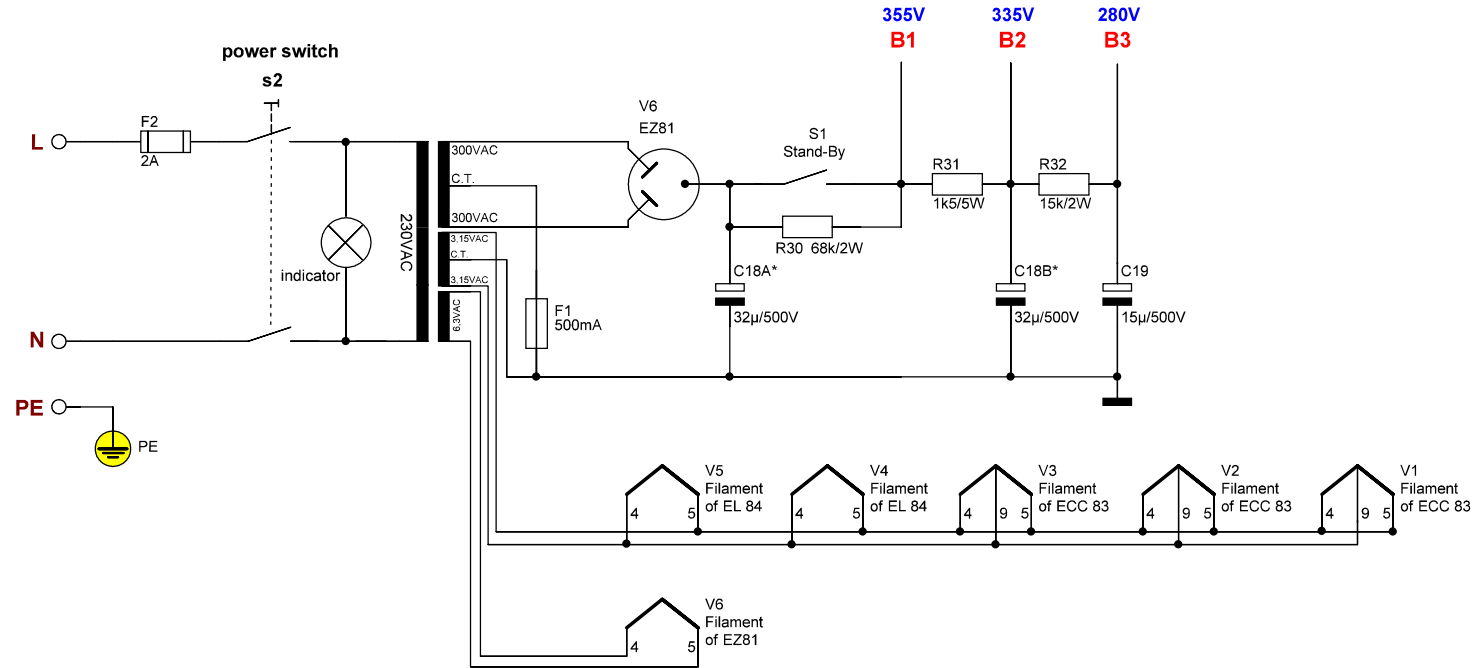
Hints:  
 - to lower the tremolo speed change R27 to 1M or R25 to 2M7

Copyright by Tube-Town GmbH  
 Nur für private, nicht kommerzielle Anwendung. Nachbau auf eigene Gefahr.  
 Only for private, non commercial use. Build it at your own risk.

Änderungen			Datum	Name	Bezeichnung	Blattzahl:
Datum	Name	gez.:	10/15		TT-18W Schematic 1/2	
		gepr.:				Blatt-Nr.:
					Zeichnungs-Nr.:	
					V1.0	



# TT 18 Watt - Powersupply



**DANGER**

**HIGH VOLTAGE**



\*C18A and C18B are together in one can cap

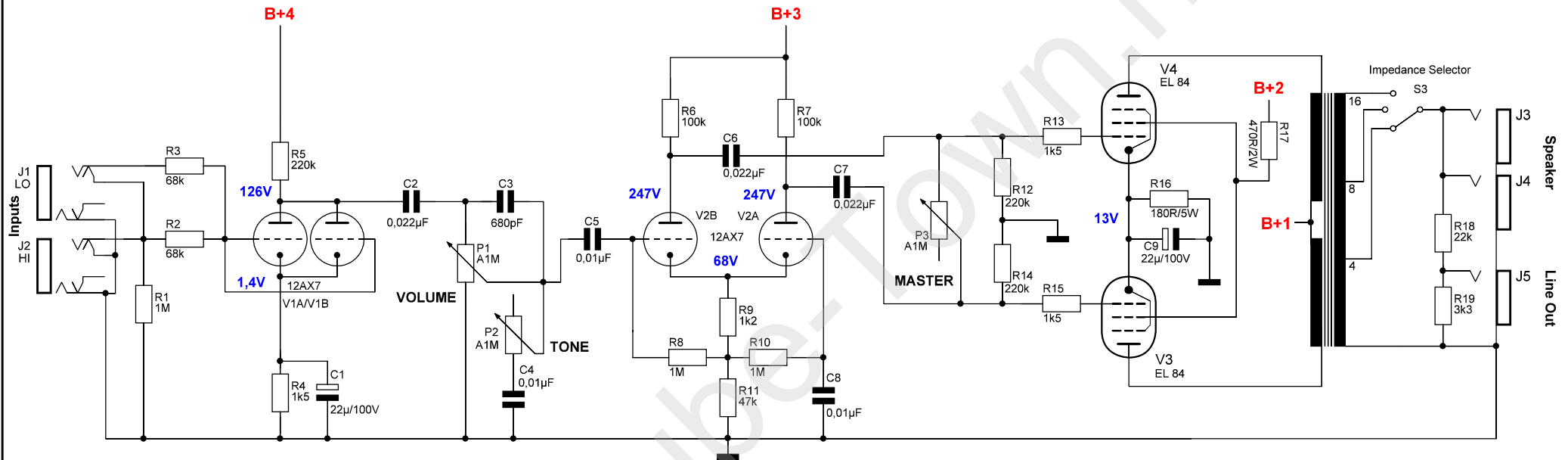
Notes:

- all capacitors minimum rating of 400 V unless otherwise noted
- all resistors minimum rating of 0,5 W unless otherwise noted
- all voltages +- 10%

Copyright by Tube-Town GmbH  
 Nur für private, nicht kommerzielle Anwendung. Nachbau auf eigene Gefahr.  
 Only for private, non commercial use. Build it at your own risk.

Änderungen		Datum	Name	Bezeichnung	Blattzahl:
Datum	Name	gez.:	10/15		TT-18W Schematic 2/2
		gepr.:		Blatt-Nr.:	
				Zeichnungs-Nr.:	
				V 1.0	

# TT Spitfire - Pre & Poweramp



**HIGH VOLTAGE**

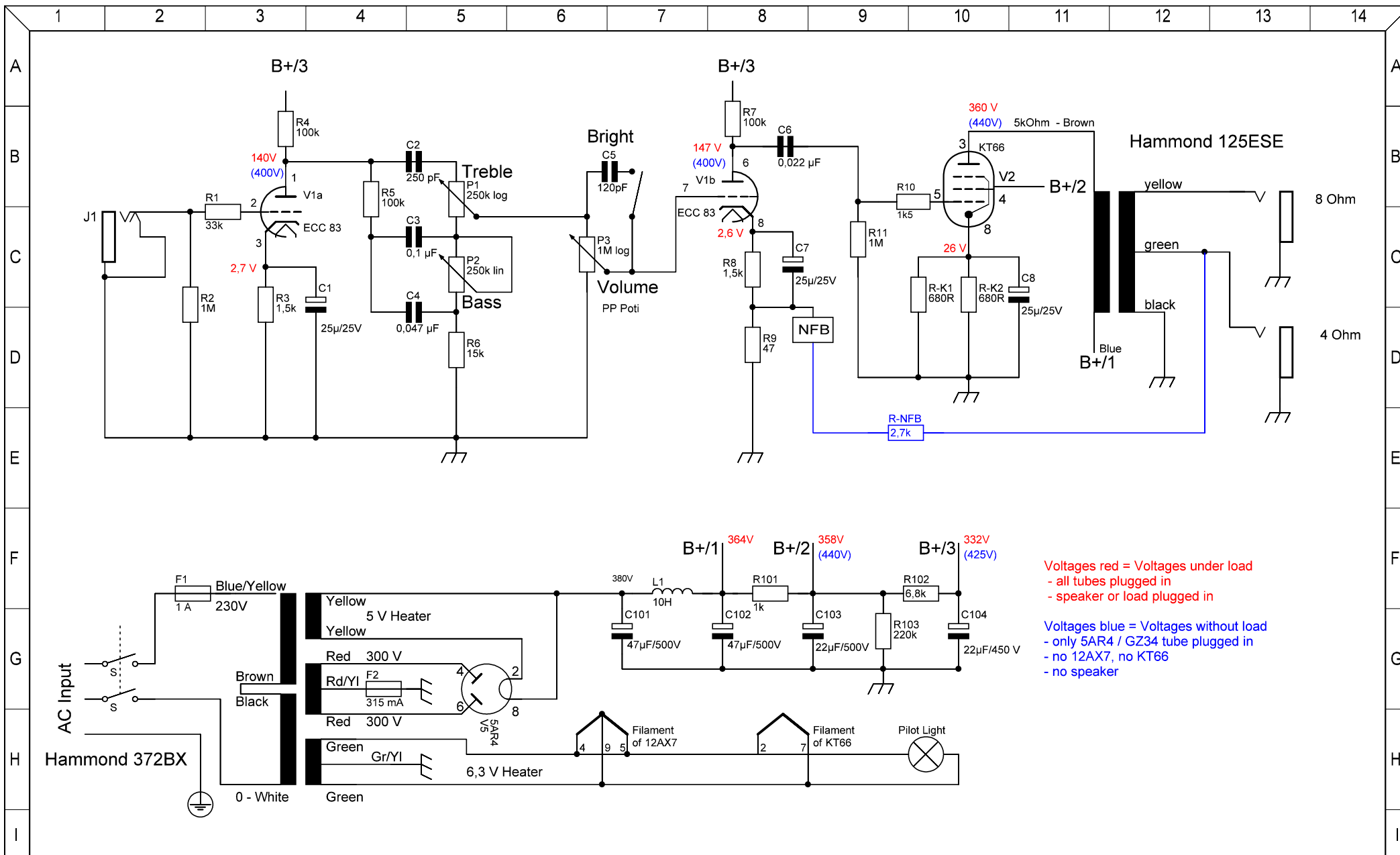
**Notes:**

- all capacitors minimum rating of 400 V unless otherwise noted
- all resistors minimum rating of 0,5 W unless otherwise noted
- all voltages +- 10%, tremolo switched off for measuring

Copyright by Tube-Town GmbH  
 Nur für private, nicht kommerzielle Anwendung. Nachbau auf eigene Gefahr.  
 Only for private, non commercial use. Build it at your own risk.

Änderungen		Datum	Name	Bezeichnung	Blattzahl:
Datum	Name	gez.: 07/16		TT-Spitfire Schematic 1/2	
		gepr.:			Blatt-Nr.:
				Zeichnungs-Nr.:	
				V1.0	





Änderungen			Datum	Name	Bezeichnung	Blatt
Datum	Name	gez.:	09/2011	DM	TT66 - MKII	1
11/2011 - Spannungen		gepr.:				von
02/2012 - Input		Norm:				1
					Zeichnungs-Nr.:	