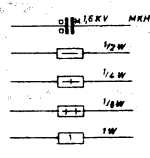
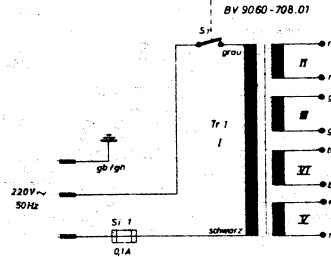
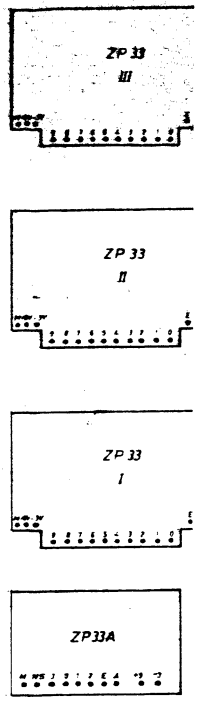
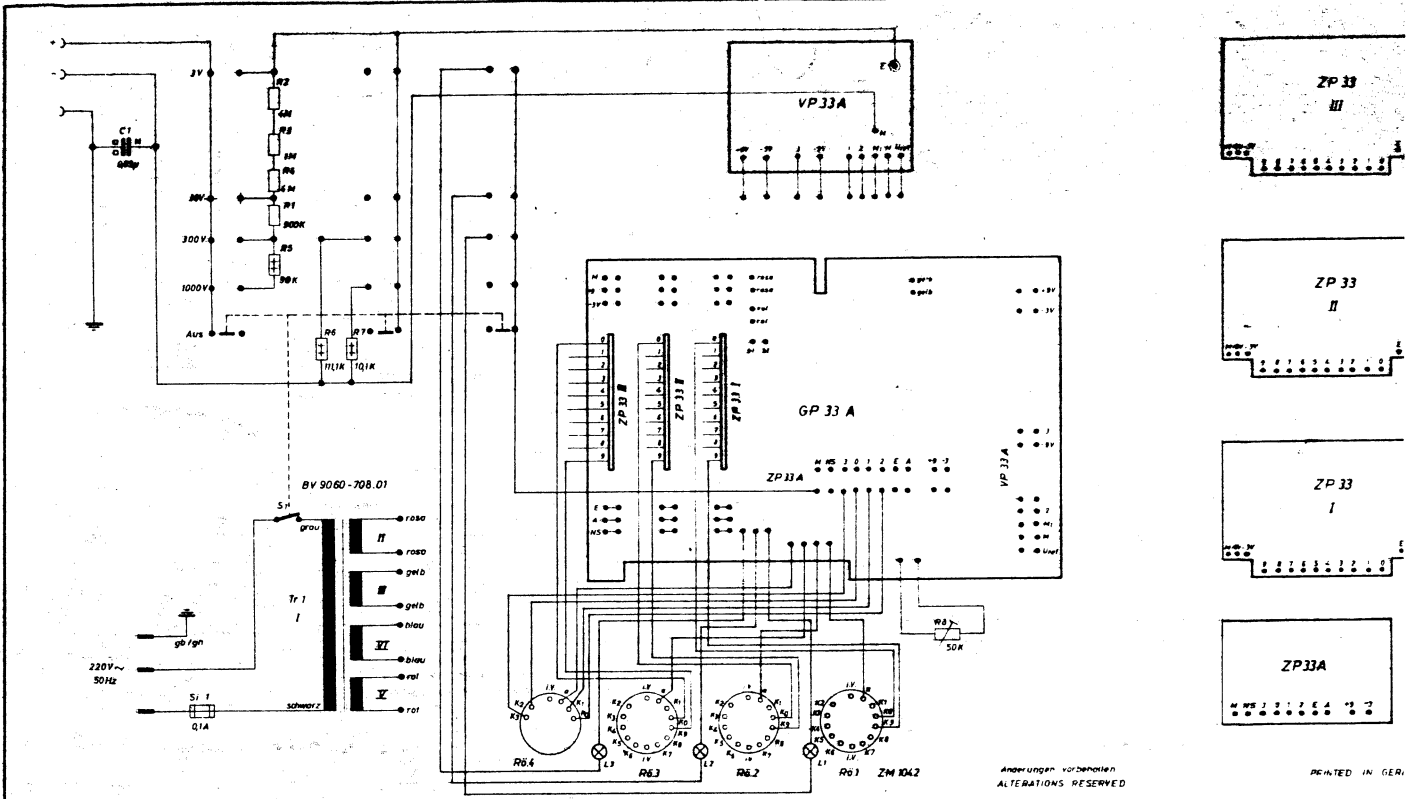


GRUNDIG

DV33A

MODEL

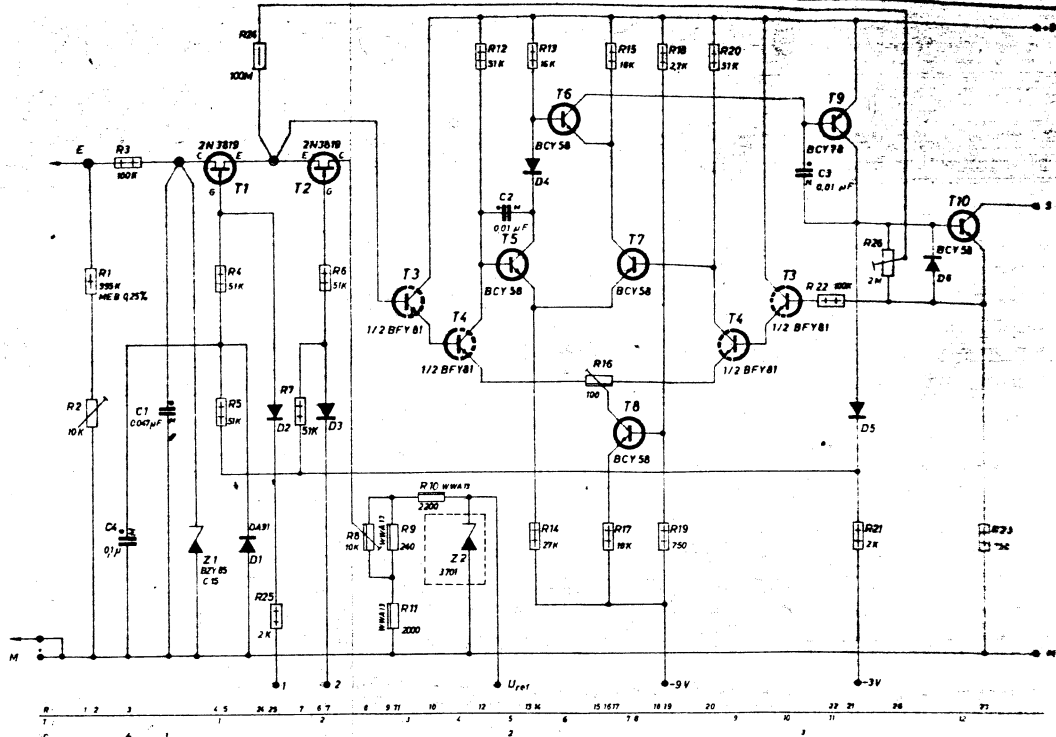
SERVICE MANUAL



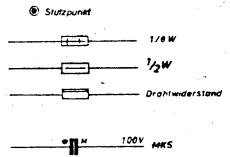
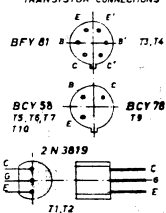
Änderungen vorbehalten
ALTERATIONS RESERVED

PRINTED IN GER.

GRUNDIG® WERKE GMBH FÜRTH (BAY.)
Digital-Voltmeter DV 33 A
(55-6409-2101)

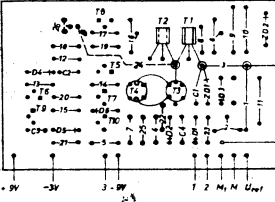


Transistor-Anschlüsse
TRANSISTOR-CONNECTIONS



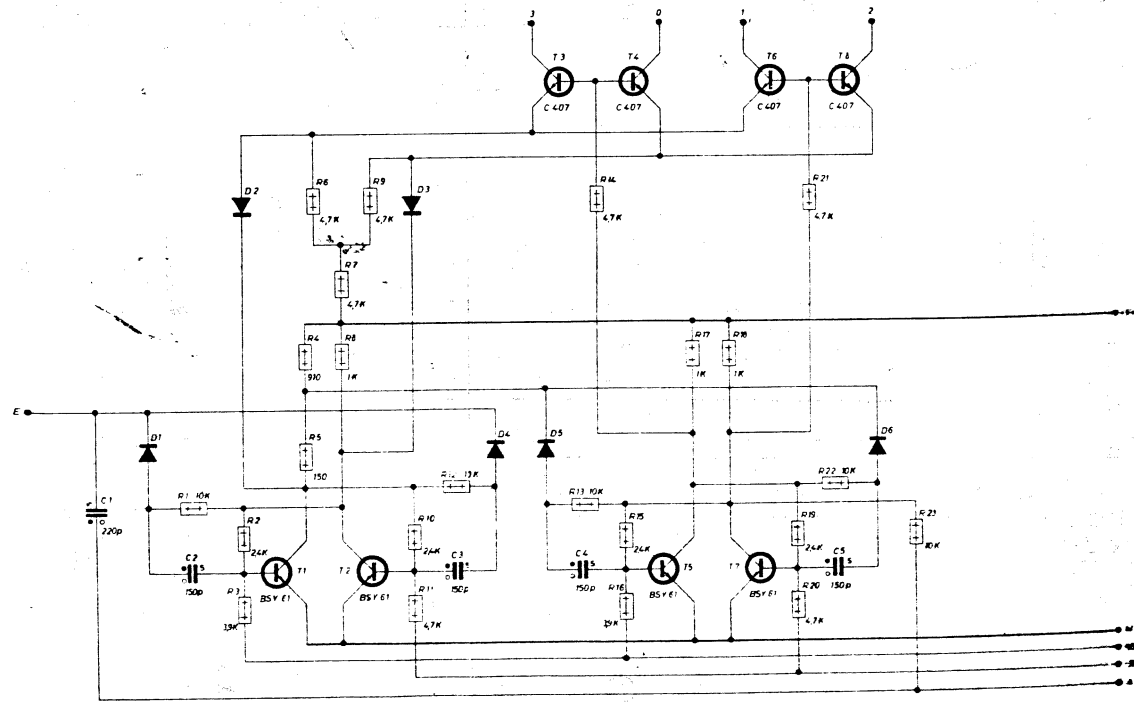
Alle nicht bezeichneten Dioden BAX 13
ALL DIODES NOT SIGNED BAX 13

Emitterschluß
EMITTER CONNECTION



Verstärkerplatte VP 33 A

(7399-485)

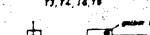
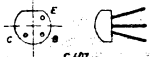


100V Synchron

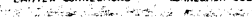
1/8 W

Alle Dioden 0A91
ALL DIODES 0A91

Transistor-Anschlüsse
TRANSISTOR-CONNECTIONS



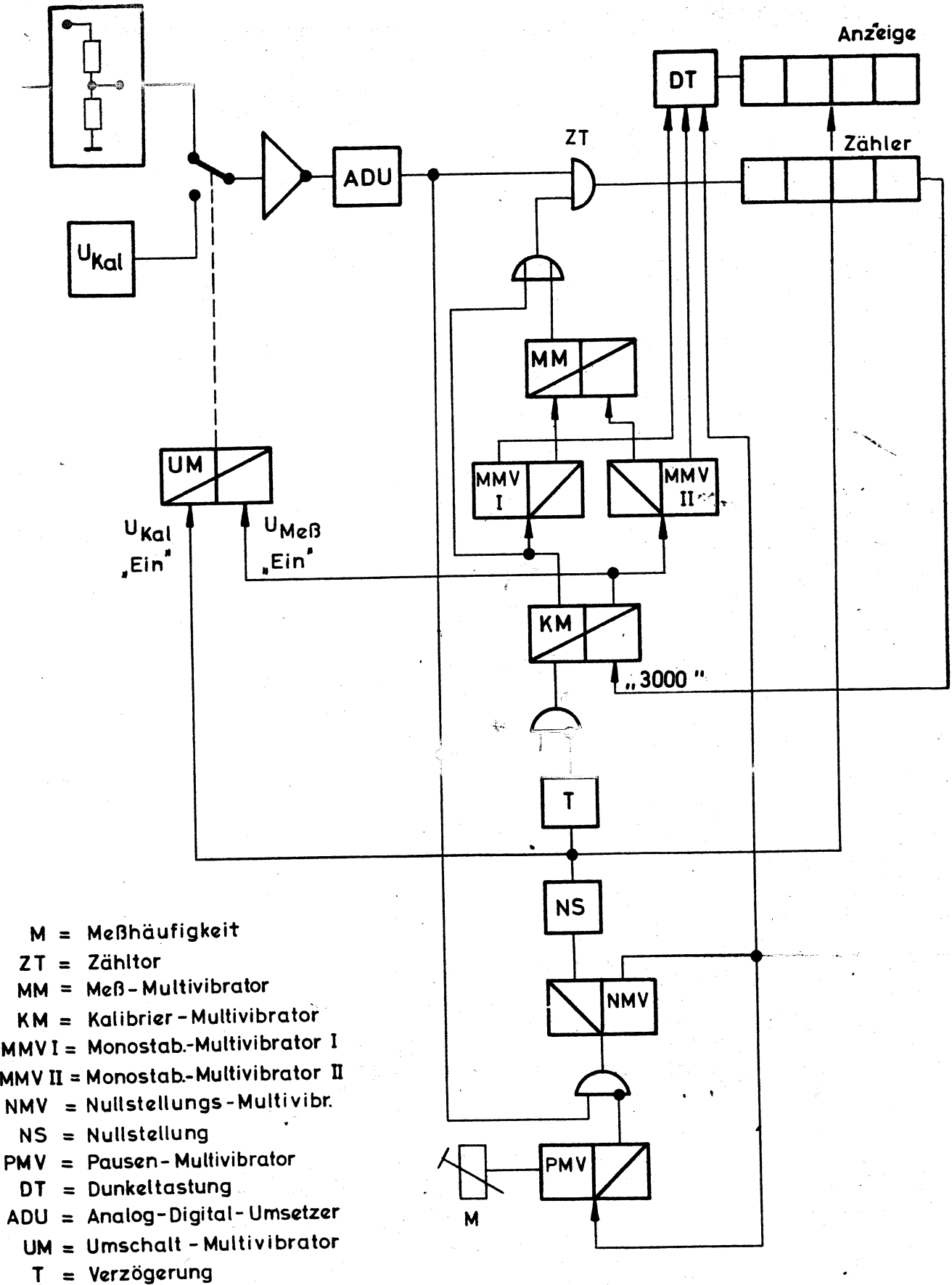
Emitterschluß
EMITTER CONNECTIONS



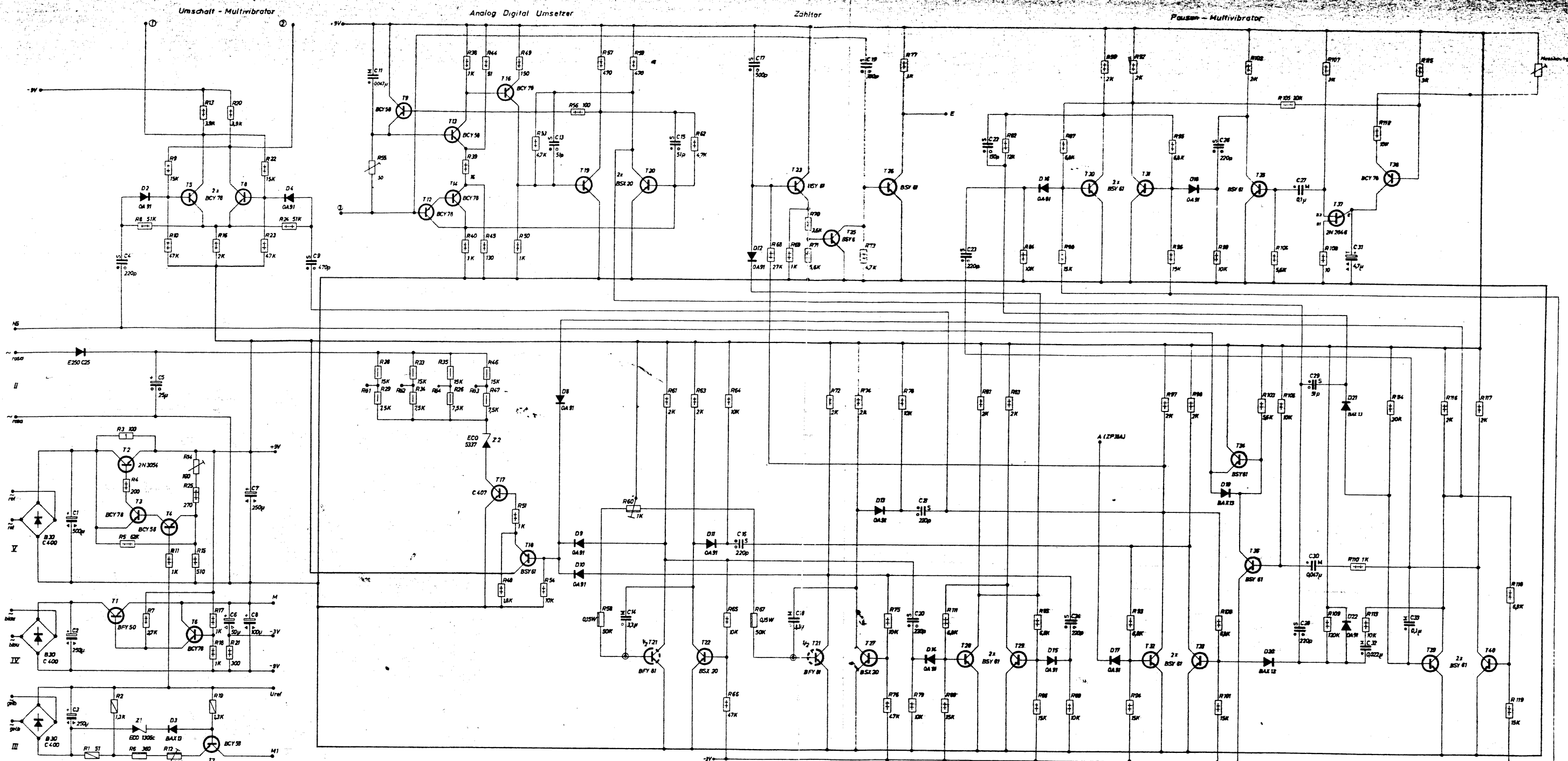
Änderungen vorbehalten
ALTERATIONS RESERVED

Zählplatte ZP 33 A

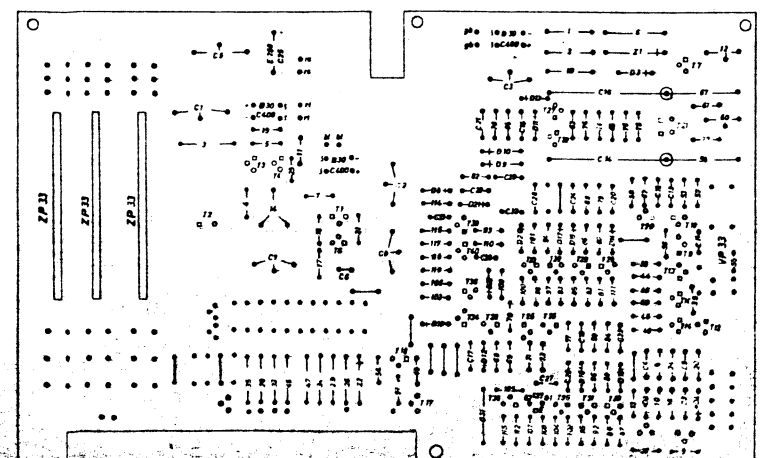
(7399-483)



- M = Meßhäufigkeit
- ZT = Zähltor
- MM = Meß-Multivibrator
- KM = Kalibrier-Multivibrator
- MMV I = Monostab-Multivibrator I
- MMV II = Monostab-Multivibrator II
- NMV = Nullstellungs-Multivibr.
- NS = Nullstellung
- PMV = Pausen-Multivibrator
- DT = Dunkeltastung
- ADU = Analog-Digital-Umsetzer
- UM = Umschalt-Multivibrator
- T = Verzögerung

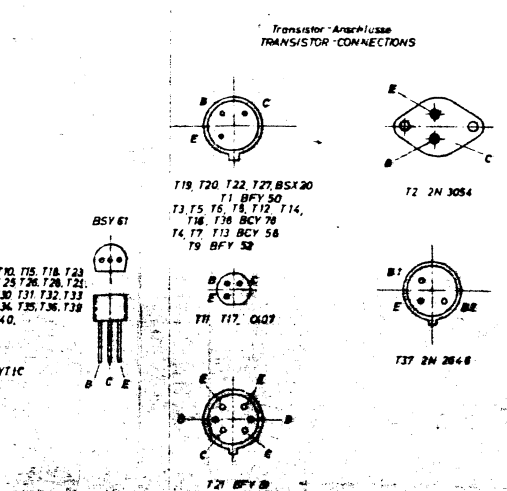


1	2	3	4	5	6	7	8	9	10	11	12	13	14	15	16	17	18	19	20	21	22	23	24																																																																							
25	26	27	28	29	30	31	32	33	34	35	36	37	38	39	40	41	42	43	44	45	46	47	48	49	50	51	52	53	54	55	56	57	58	59	60	61	62	63	64	65	66	67	68	69	70	71	72	73	74	75	76	77	78	79	80	81	82	83	84	85	86	87	88	89	90	91	92	93	94	95	96	97	98	99	100	101	102	103	104	105	106	107	108	109	110	111	112	113	114	115	116	117	118	119



- Anschluß belegt
CONNECTION USED
- Emitterschluß
EMITTER CONNECTION

- © Stützpunkt
- 1W
 - 1/2W
 - 1/4W
 - 1/3W
 - Drahtwiderstand
WIRE WOUND RESISTOR
 - 150V Synthes
 - 100V MKS
 - 63V MKB3
 - 25/30V Elektrolyt
 - 250V Elektrolyt
 - 10V Elektrolyt
 - Tantal Elektrolyt
35/40V



Grundplatte GP 33 A
(7399-484)

Änderungen vorbehalten
ALTERATIONS RESERVED

PRINTED IN GERMANY