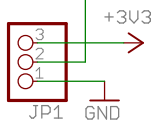
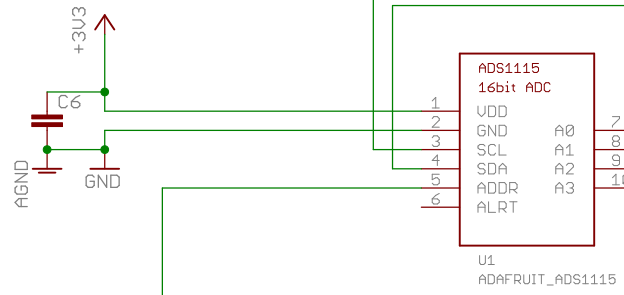
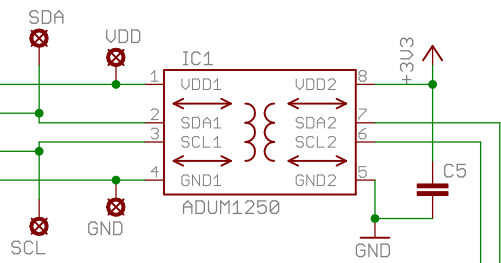
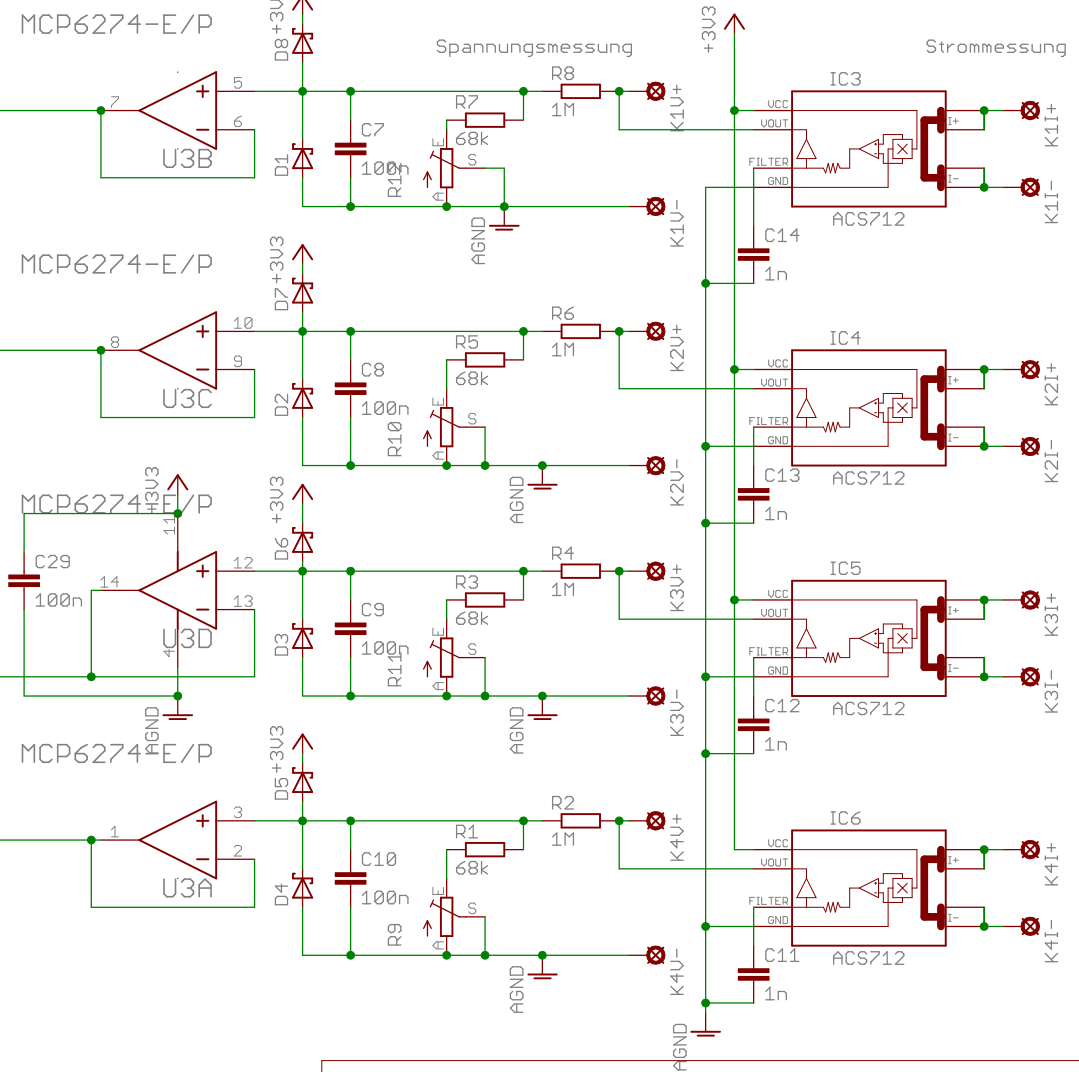
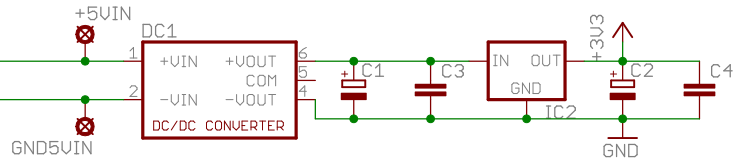


Nach Blatt 3

3,3V vom Pico  
U3,3V  
USDA  
USCL  
UGND



5V von USB  
UBUS  
UGND



- H1 MOUNT-HOLE3.2
- H2 MOUNT-HOLE3.2
- H3 MOUNT-HOLE3.2
- H4 MOUNT-HOLE3.2

TITLE: ADC-Board	
Document Number:	REV:
Date: nicht gespeichert!	Sheet: 1/3