



● 產品說明(General Description)

CDT2501B 是一顆低噪音的 LED 驅動 IC，設計應用於推動大電流 350mA power LED，合併一個按鍵控制，使其帶有閃燈控制功能；LED 的變化包含了亮度、閃爍頻率、閃爍速度。CDT2501B 也具備了 shutdown 模式，使整個電路可啓停。

可外部調整輸出電流的良好特性，使得 CDT2501B 易於應用。並且因為所需的外部零件不多，使其非常適合用在以電池驅動可攜的電路中。

CDT2501B 以彈性的填 code 的方式，設定出 LED 的 duty 亮度、閃速、循環段數、啓停方式形成各式各樣的組合，滿足客戶的需求。

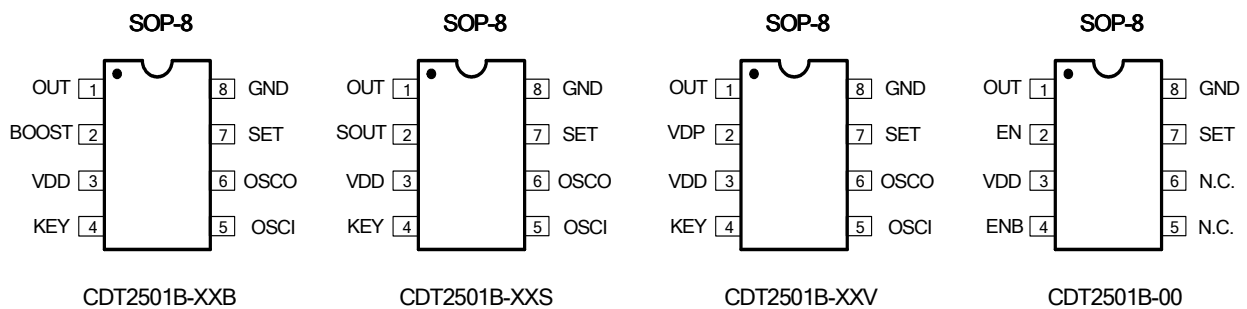
● 產品特性(Features)

- 輸入電壓範圍：2.7V~6V
- 可程式輸出電流
- 過溫保護
- 低電壓關閉 (mask option)
- SOP-8 包裝(heat sink pad)
- 可填 code 方式設定輸出花樣

● 產品應用(Applications)

- LED Flashlight Torch
- Power LED Driver

● 腳位圖(Pin Assignment)

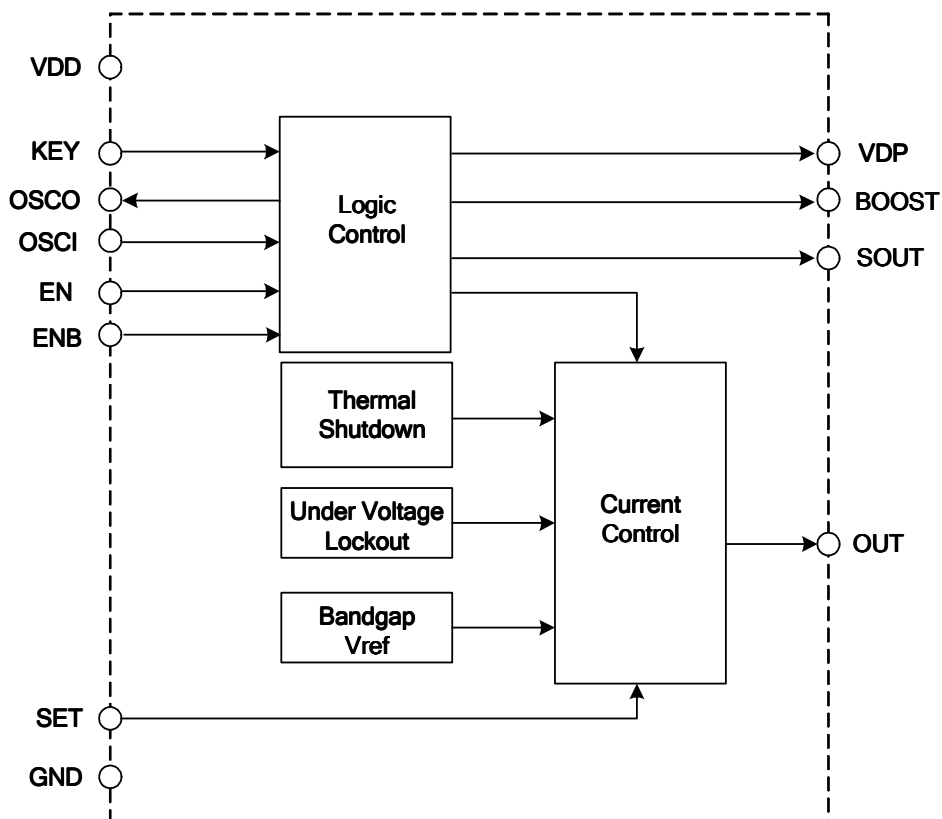




● 腳位說明(Pin Description)

PIN NAME	FUNCTIONS DESCRIPTION
OUT	LED 電流輸出端
BOOST	升壓控制輸出端
SOUT	同步訊號輸出端
VDP	電源控制輸出端(外接低電壓偵測 IC)
EN	正電位控制輸入端
VDD	電源正端
KEY	亮度/起停控制
ENB	負電位控制輸入端
OSCI	外接振盪電阻輸出端
OSCO	外接振盪電阻輸入端
SET	參考電流輸入
GND	電源負端

● 功能方塊圖(Block Diagram)





● **Absolute Maximum Ratings**

- Supply Voltage ----- -0.3V to 6.5V
- Input Voltage ----- 0.3V to VDD+0.3V
- Operating Temperature ----- -20°C to 75°C
- Storage Temperature----- -55°C to 150°C

\* Note : Stresses above those listed may cause permanent damage to the devices.

● **Electrical Characteristic**

( VDD=5V, REST=5.6K, VLED=1V, TA = 25°C , unless otherwise specified)

Symbol	Parameter	Condition	Min.	Typ.	Max.	Units
VDD	Input Voltage		2.7		6.0	V
VSET	SET Bias Voltage	ISET=200uA	1.18	1.2	1.22	mA/V
ISET	SET Current Range		10		230	μA
IAMP	ISET to LED Current Ratio	ISET=200uA	1500	1600	1700	A/A
VDROP	Output Dropout Voltage	Note1			500	mV
IOP	Operating Current	ISET = 215uA, No Loading			1.5	mA
ISB	Shutdown mode Current				3	μA
ΔVLOAD	Load Regulation	VOUT=0.5V~3V		8	10	%
ΔVLINE	Line Regulation	VDD=3V~6V, VOUT=0.5V			3	mA/V
TS	Thermal Shutdown Protection	Thermal Shutdown Temperature		150		°C
		Thermal Shutdown Hysteresis		40		°C
UVLO	Under Voltage Lockout	Lockout Voltage	2.1		2.4	V
		Threshold		100		mA
PD	Power Dissipation	Note2			1	W

Note1 : Output dropout voltage : 90% \* IOUT @ VOUT = 1V

Note2 : PD ≥ IOUT × VOUT



● 功能說明(Function Description)

• CDT2501B-XXB

Marking	段數	花樣
CDT2501B-01B	4	全亮、半亮、閃、OFF
CDT2501B-02B	3	全亮、半亮、OFF
CDT2501B-03B	3	全亮、閃、OFF
CDT2501B-04B	2	全亮、OFF

• CDT2501B-XXS

Marking	段數	花樣
CDT2501B-01S	4	全亮、半亮、閃、OFF
CDT2501B-02S	3	全亮、半亮、OFF
CDT2501B-03S	3	全亮、閃、OFF
CDT2501B-04S	2	全亮、OFF

• CDT2501B-XXV

Marking	段數	花樣
CDT2501B-01V	4	全亮、半亮、閃、OFF
CDT2501B-02V	3	全亮、半亮、OFF
CDT2501B-03V	3	全亮、閃、OFF
CDT2501B-04V	2	全亮、OFF

• CDT2501B-00

Marking	花樣
CDT2501B-00	EN/ENB 控制全亮

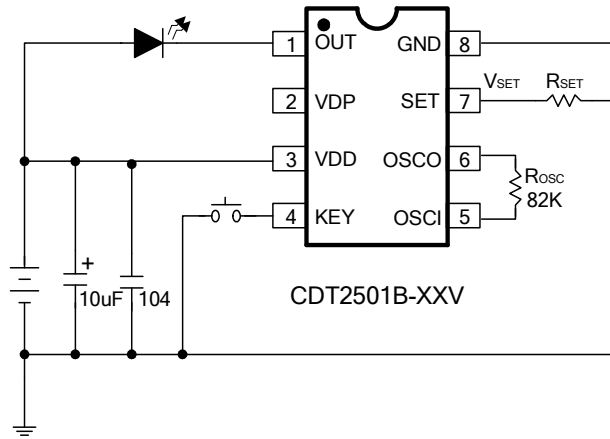
• 電流調整功能

LED Driver 的電流是由 IC 外部的電阻設定完成，可依照不同客戶需求自行調整輸出電流。



• 輸出電流設定

輸出電流可經由 SET 腳位設定輸出，如下應用線路圖：



經由外掛電阻  $R_{SET}$  連接 SET 與 GND 之間會獲得  $V_{SET}$  電壓為 1.2V，經由電流放大，並經由 OUT 輸出，放大倍數為 1600 倍。

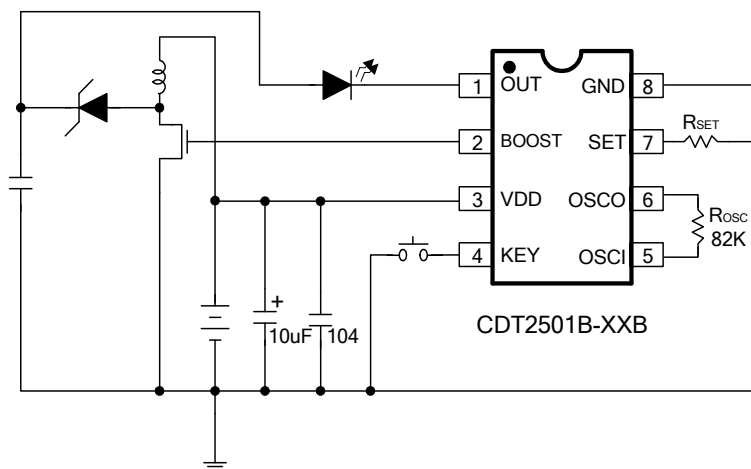
$$I_{OUT} = 1600 \times \frac{V_{SET}}{R_{SET}}$$

Ex.  $R_{SET}=5.6K$  and  $V_{SET}=1.2V$  則輸出電流  $I_{OUT}$  約為 350mA。

● 應用線路圖(Application Circuit)

(A) CDT2501B-XXB

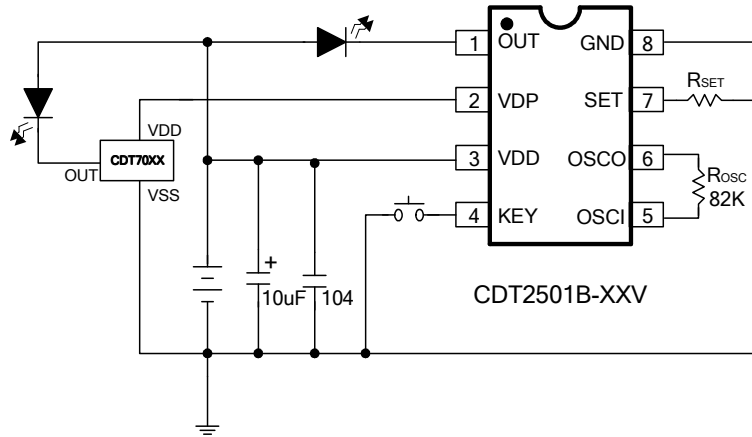
此包裝應用於升壓電路，提供升壓 CLOCK。





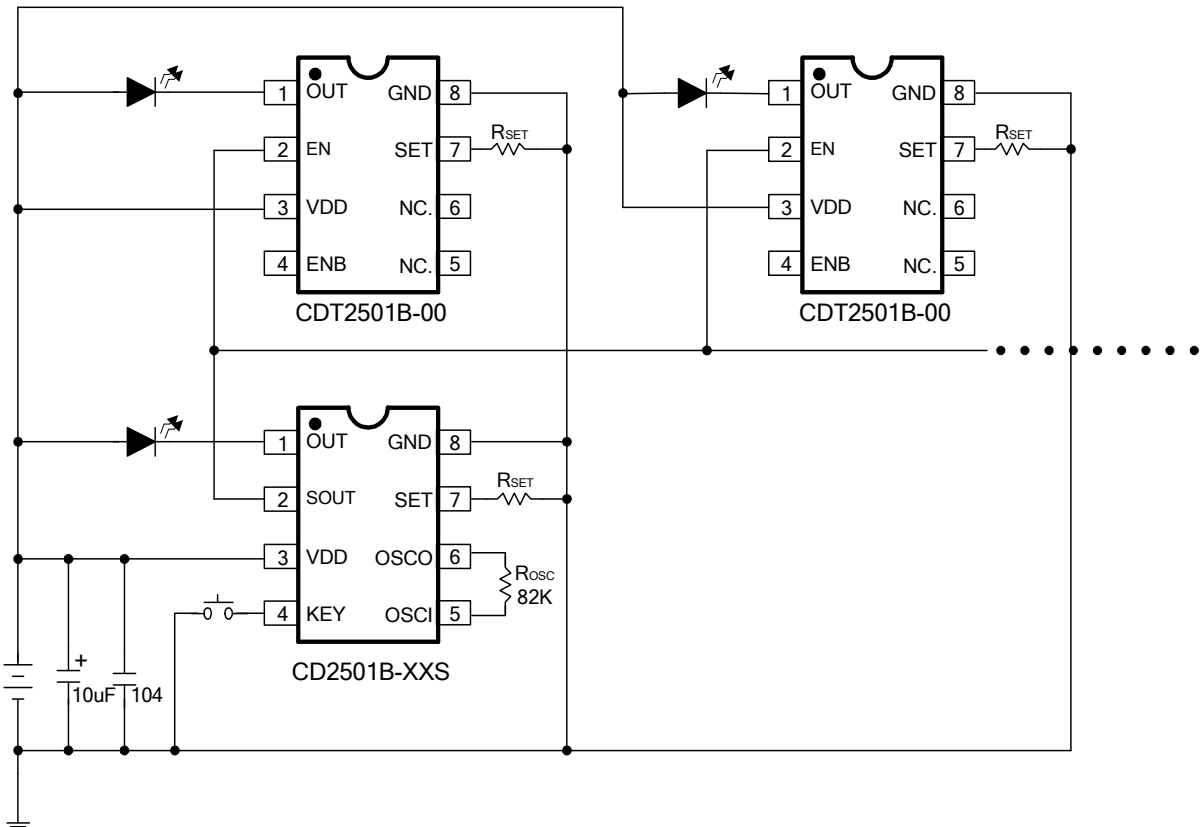
(B) CDT2501B-XXV

此包裝可外接低電壓偵測 IC，可同步關閉低電壓指示 IC。



(C) CDT2501B-XXS

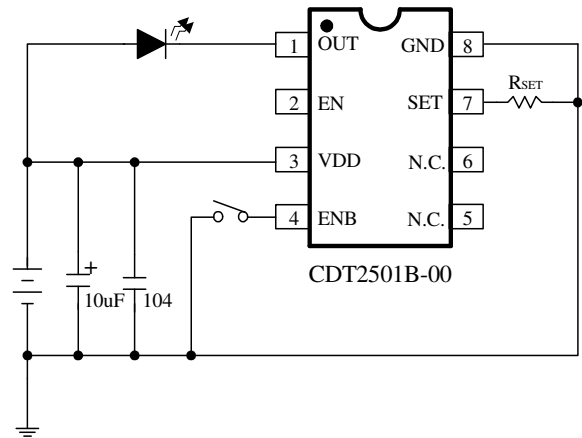
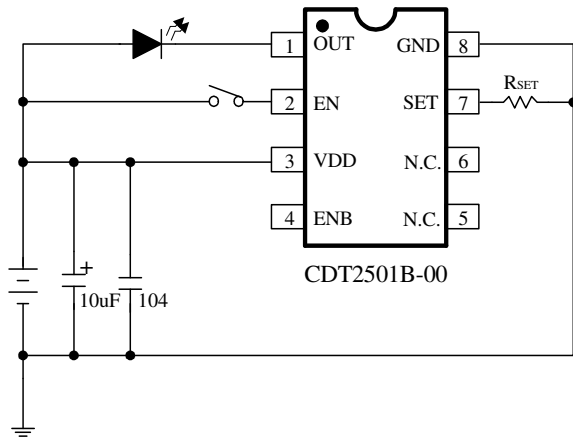
此包裝應用於同步串接多顆 CDT2501B-00，提供同步訊號。





(D) CDT2501B-00

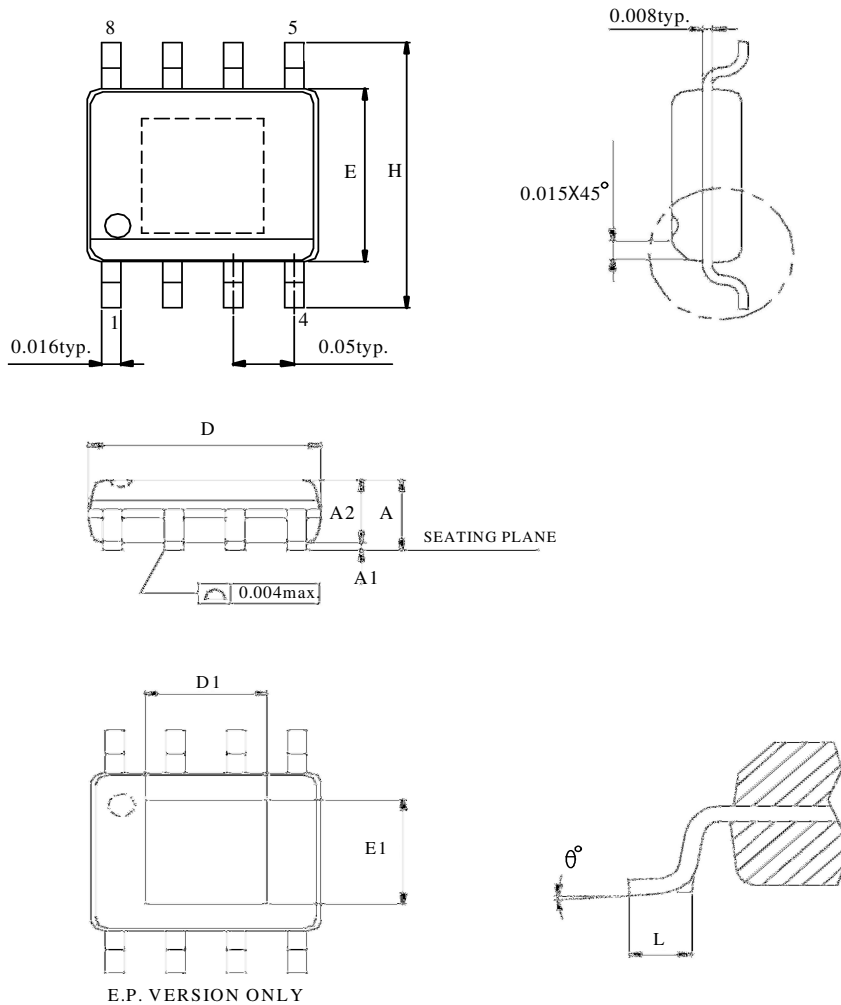
此包裝提供正電位/負電位輸入控制。





● 封裝外觀圖(Package Information)

• SOP-8PIN (Exposed) outline dimensions



Symbols	MIN.	MAX.
A	0.053	0.069
A1	0.002	0.006
A2	—	0.059
D	0.189	0.196
E	0.150	0.157
H	0.228	0.244
L	0.016	0.050
$\theta^0$	0	8

THERMALLY ENHANCED DIMENSIONS

PAD Size	E1	D1
90x90E	0.081 REF	0.081 REF
95x13E	0.086 REF	0.117 REF

UNIT : INCH

NOTES.

1. JEDEC OUTLINE : N/A
2. DIMENSIONS "D" DOES NOT INCLUDE MOLD FLASH, PROTRUSIONS OR GATE BURRS. MOLD FLASH, PROTRUSIONS AND GATE BURRS SHALL NOT EXCEED 0.15mm (0.006in) PER SIDE.
3. DIMENSIONS "E" DOES NOT INCLUDE INTER-LEAD FLASH, OR PROTRUSIONS. INTER-LEAD FLASH AND PROTRUSIONS SHALL NOT EXCEED 0.25mm (0.010in) PER SIDE.

\* CDT assumes no responsibility for the use of the specification described. CDT reserves the right to modify the product specification without notice.





其朋半導體股份有限公司  
CHIP DESIGN TECHNOLOGY INC.

**CDT2501B**  
**350mA LED Driver**  
**with Dimming Control**

---

( 以上規格僅供參考，本公司得逕行修正，不另通知 )