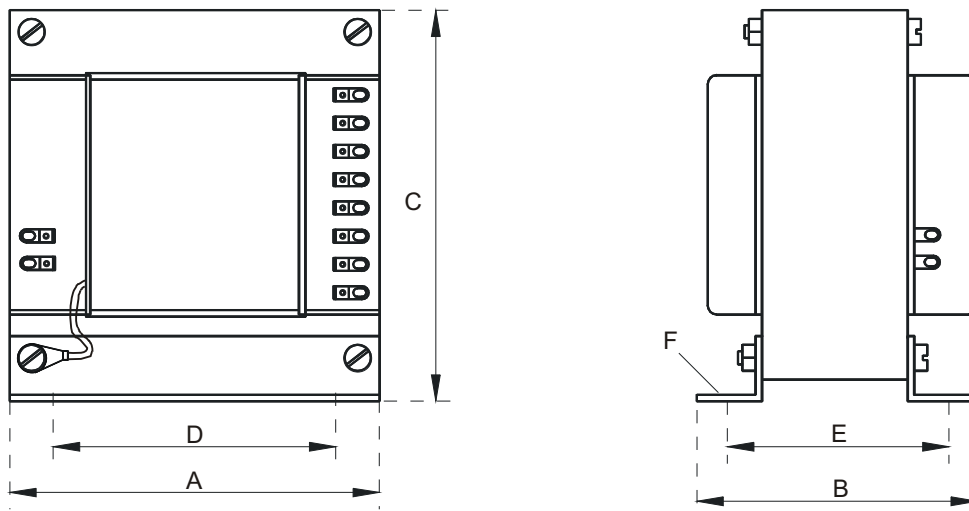


Datenblatt Transformatorbaureihe  
UE1 und UE7

Einphasen - Netztransformatoren nach EN61558-2-1  
1-Kammer Ausführung für Primär/Sekundär  
Statische Schirmwicklung; auf Erdungsanschluss gelegt  
Anschluss an Lötösen  
Schraubwinkel  
vorbereitet für Schutzklasse I Aufbau  
Schutzart IP 00  
Max. Umgebungstemperatur 40°C  
Isolierstoffklasse B  
Betriebsfrequenz 50/60Hz  
Primärspannung 230V  
Sekundärspannungen lt. Tabelle

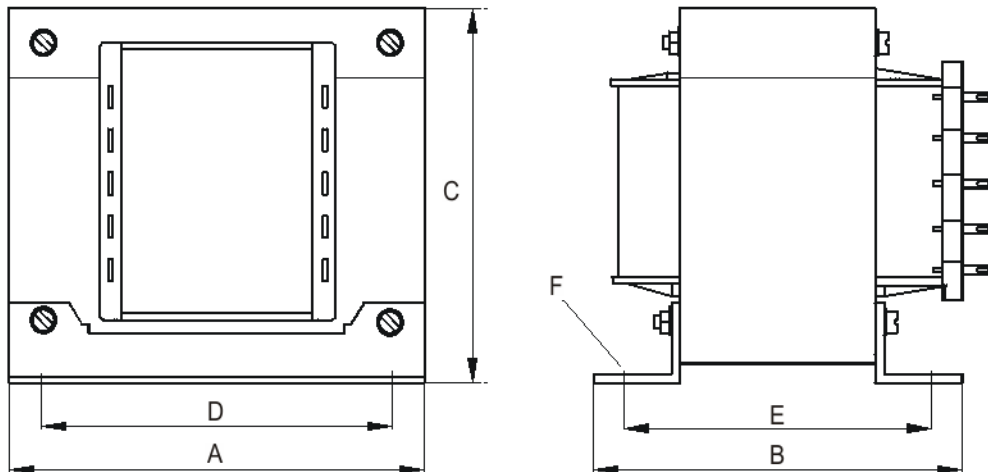


Typ	Abmessungen(mm)						Gesamtgewicht (Kg)
	A	B	C	D	E	F	
UE1	55	47,7	60,5	44	36,7	7x3,6	0,55
UE7	55	47,7	60,5	44	36,7	7x3,6	0,52

Typ	Primär		Sekundär			Baugröße
	(V)	(A)	(V)	(A)	(VA)	
UE1	230	0,07	2 x 10/12/15	0,4	12	M55/21,7
UE7	230	0,07	2 x 20/24/30	0,25	15	M55/21,7

Datenblatt Transformatorbaureihe  
UE2/UE3 und UE8/UE9

Einphasen - Netztransformator nach EN61558-2-1  
2 getrennte Kammern für Primär/Sekundär  
Anschluss an Lötösen  
Schraubwinkel  
vorbereitet für Schutzklasse I Aufbau  
Schutzart IP 00  
Max. Umgebungstemperatur 40°C  
Isolierstoffklasse B  
Vacuumimprägniert in Polyesterimidharz  
Betriebsfrequenz 50/60Hz  
Primärspannung 230V  
Sekundärspannungen lt. Tabelle

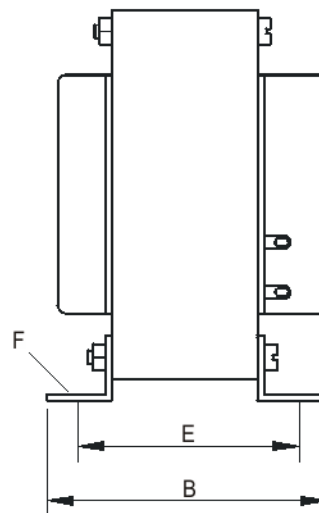
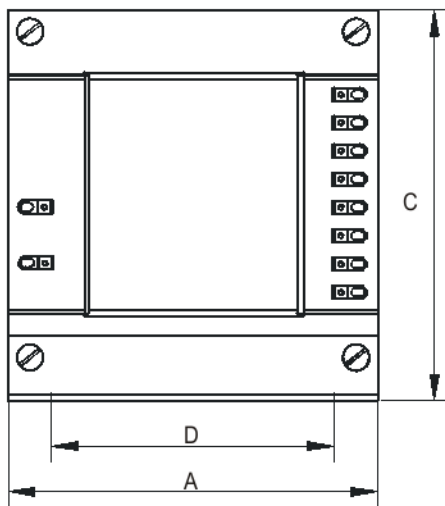


Typ	Abmessungen(mm)						Gesamtgewicht (Kg)
	A	B	C	D	E	F	
UE2	65	57,8	71	50	44,8	9x4,8	0,95
UE8	65	57,8	71	50	44,8	9x4,8	0,95
UE3	74	63,5	80	56	50,5	9x4,8	1,4
UE9	74	63,5	80	56	50,5	9x4,8	1,4

Typ	Primär		Sekundär			Baugröße
	(V)	(A)	(V)	(A)	(VA)	
UE2	230	0,15	2 x 10/12/15	0,83	25	M65/27,8
UE8	230	0,17	2 x 20/24/30	0,5	30	M65/27,8
UE3	230	0,28	2 x 10/12/15	1,67	50	M74/33,5
UE9	230	0,27	2 x 20/24/30	0,83	50	M74/33,5

Datenblatt Transformatorbaureihe  
UE4/5/6 und UE10/11/12

Einphasen - Trenntransformator nach EN61558-2-4  
2 getrennte Kammern für Primär/Sekundär  
Anschluss an Lötösen  
Schraubwinkel  
vorbereitet für Schutzklasse II Aufbau  
Schutzart IP 00  
Max. Umgebungstemperatur 40°C  
Isolierstoffklasse B  
Betriebsfrequenz 50/60Hz  
Primärspannung 230V  
Sekundärspannungen lt. Tabelle



Typ	Abmessungen(mm)						Gesamtgewicht (Kg)
	A	B	C	D	E	F	
UE4	85	63,5	91	64	50,5	9x4,8	1,9
UE10	85	63,5	91	64	50,5	9x4,8	1,9
UE5	102	76,5	110,5	84	60,5	11x5,8	2,85
UE11	102	76,5	110,5	84	60,5	11x5,8	2,85
UE6	102	94	110,5	84	78	11x5,8	4,1
UE12	102	94	110,5	84	78	11x5,8	4,1

Typ	Primär		Sekundär (V)	Faktor Uo/Un	Baugröße		Baugröße
	(V)	(A)			(A)	(VA)	
UE4	230	0,4	2 x 10/12/15	1,107	2,5	75	M85/33,5
UE10	230	0,4	2 x 20/24/30	1,107	1,25	75	M85/33,5
UE5	230	0,63	2 x 10/12/15	1,093	4	120	M102/36,5
UE11	230	0,63	2 x 20/24/30	1,093	2	120	M102/36,5
UE6	230	0,92	2 x 10/12/15	1,08	6	180	M102/54
UE12	230	0,92	2 x 20/24/30	1,08	3	180	M102/54