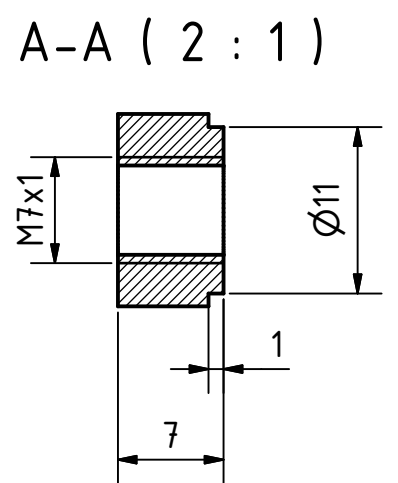
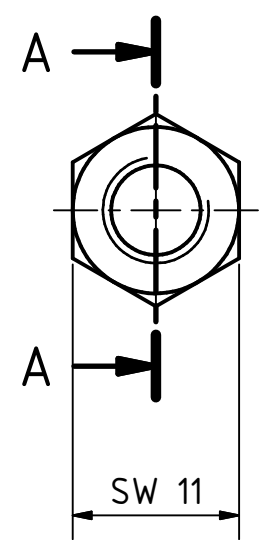
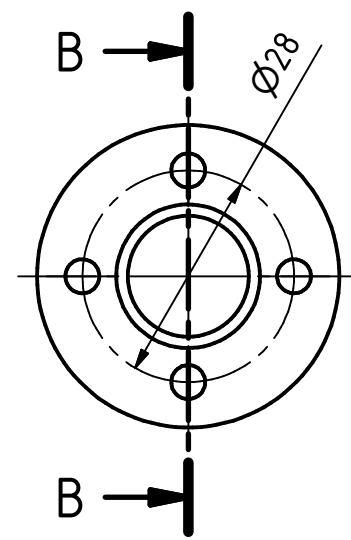
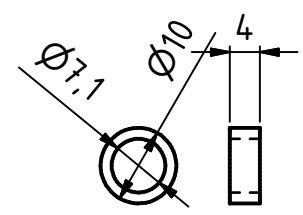


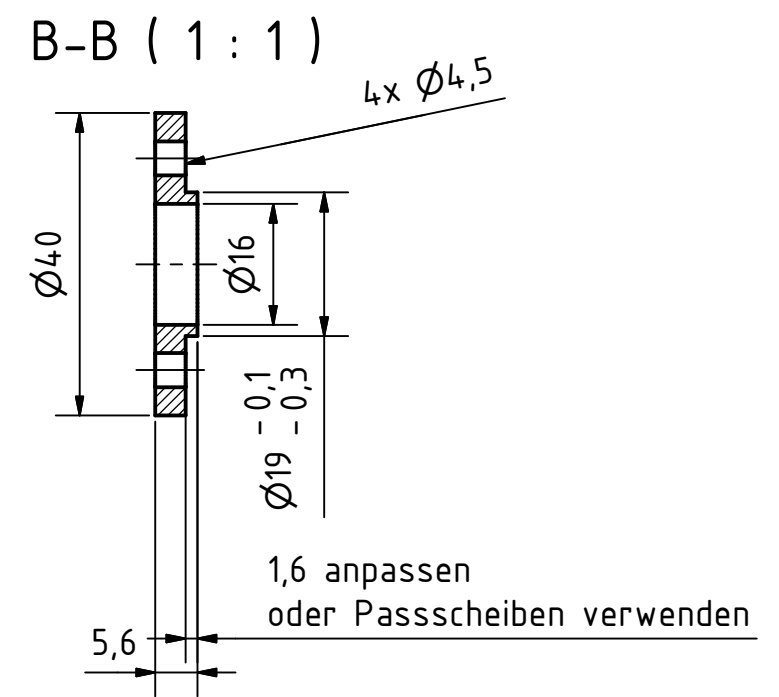
Mutter (2 : 1)
Ms58



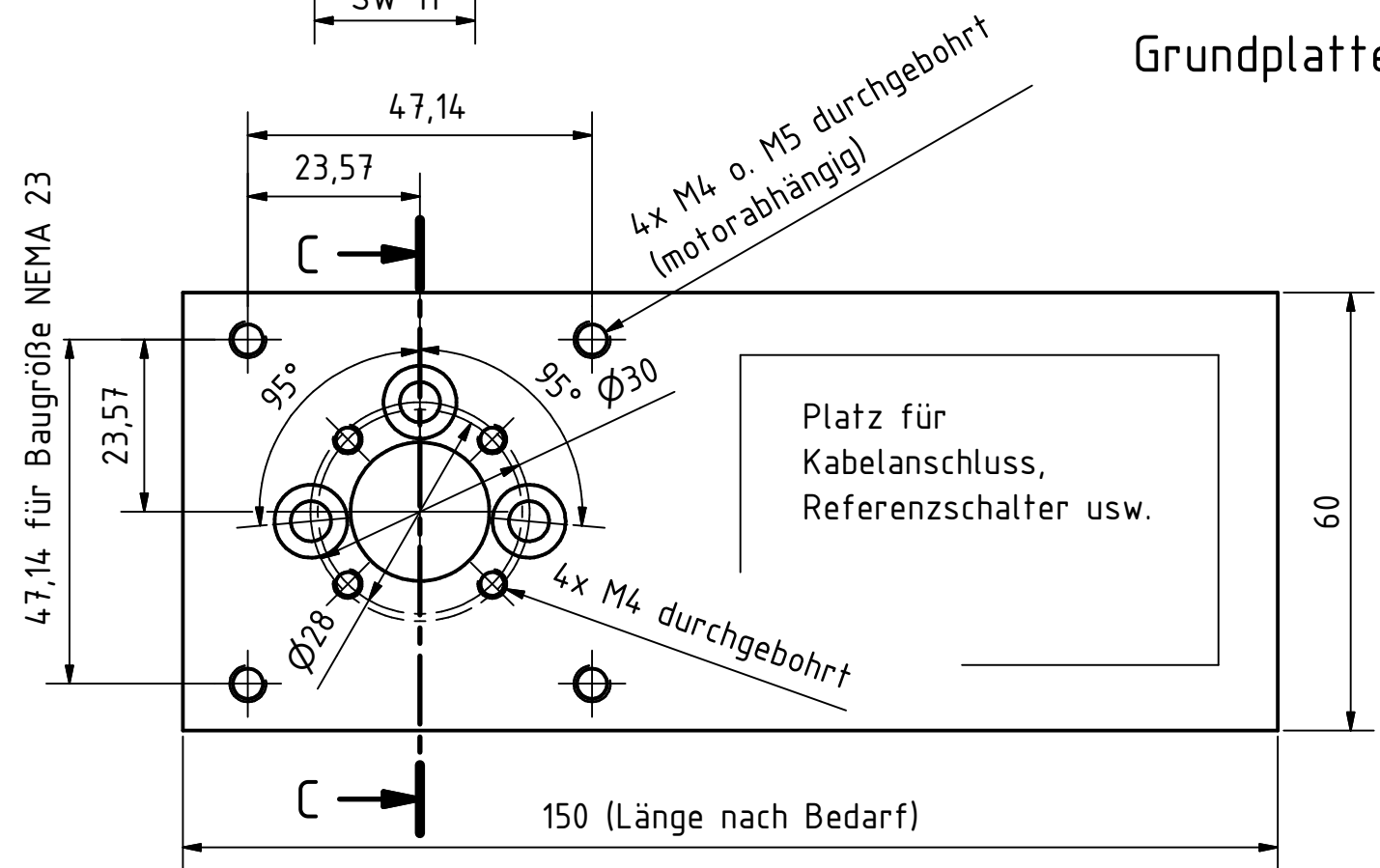
Buchse Ms58 (1:1)



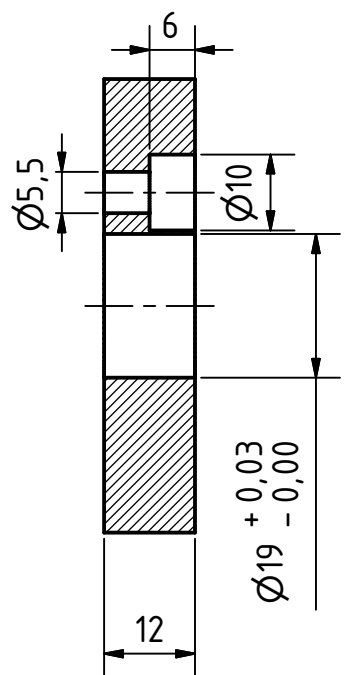
Deckscheibe Al (M1:1)



Grundplatte Al (1:1)



C-C (1 : 1)



Datum	Name
12.07.2024	JR
M 1:1 (2:1, 1:2)	Teile KT150
	A3