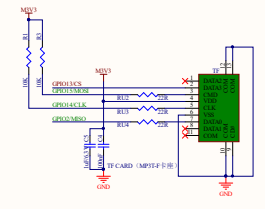
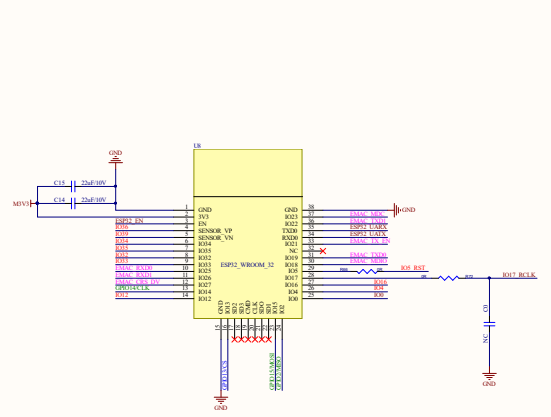


调试记录:

1. 电感和芯片发热原因 (或者电流不正常) : 是芯片的转换效率和电感的频率和尺寸未达到并流效率和功率不能完全转换 (示波器测到的频率)
2. 电感发出啸叫。
3. 在负载为轻载或者重载时, 电感发出刺耳的声音是反馈环的不稳定导致的, 此时调整反馈环的参数使其稳定
4. 在负载50%的时候出现严重的抖动, 可能是反馈环的不稳定造成的 (示波器测到的频率)
5. 芯片不输出的原因
6. 1. 用万用表测试 TV11 是否和地短路了造成不输出
7. 2. 在测试下每个管脚的电压是否正常

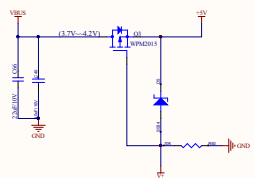
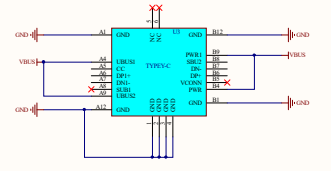
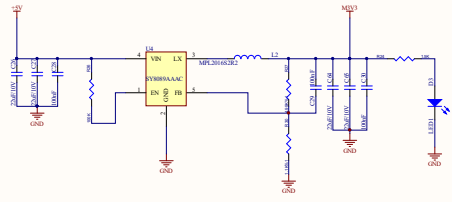
<p>GPIO2MIDI 默认下挂0</p> <p>GPIO0 默认上挂</p> <p>GPIO2 默认上挂</p> <p>GPIO3MIDI 默认上挂</p> <p>GPIO6 默认上挂</p> <p>特殊管脚</p>	<p>GPIO3SD_DATAFLASH</p> <p>GPIO3SD_DATAFLASH</p> <p>GPIO1SD_CMDFLASH</p> <p>FLASH 配置管脚 GPIO3SD_CLKFLASH</p> <p>GPIO7SD_DATAFLASH</p> <p>GPIO3SD_DATAFLASH</p> <p>GPIO6 默认上挂</p> <p>特殊管脚</p>	<p>GPIO12TXD0EMAC_CLK_OUT_180</p> <p>GPIO0EMAC_TX0D</p> <p>GPIO2EMAC_TX0N</p> <p>GPIO3EMAC_TX1EN</p> <p>GPIO2EMAC_RX0D</p> <p>GPIO3EMAC_RX0N</p> <p>GPIO7SD_DATAFLASH</p> <p>GPIO3SD_DATAFLASH</p> <p>GPIO3EMAC_MDC</p> <p>GPIO3EMAC_MEDI</p> <p>MAC配置管脚</p>	<p>GPIO12TXD0EMAC_CLK_OUT</p> <p>GPIO4EMAC_TX0D</p> <p>GPIO3EMAC_TX0N</p> <p>GPIO4EMAC_RX1EN</p> <p>GPIO3EMAC_RX0D</p> <p>GPIO3EMAC_RX0N</p> <p>GPIO4EMAC_RX1_CLK</p> <p>GPIO6EMAC_RX1_CLK</p> <p>MAC配置管脚</p>
--	--	--	---



GPIO2MISO  
GPIO18MISO\_CS  
GPIO15MOSI  
GPIO14MOSI  
SD 卡配置管脚



GPIO3MISO  
GPIO4MISO\_CS  
GPIO4MOSI  
GPIO3MOSI  
串口通信口  
串口下载口



File	Size	Number	Revision
AI			
PCB			
...			