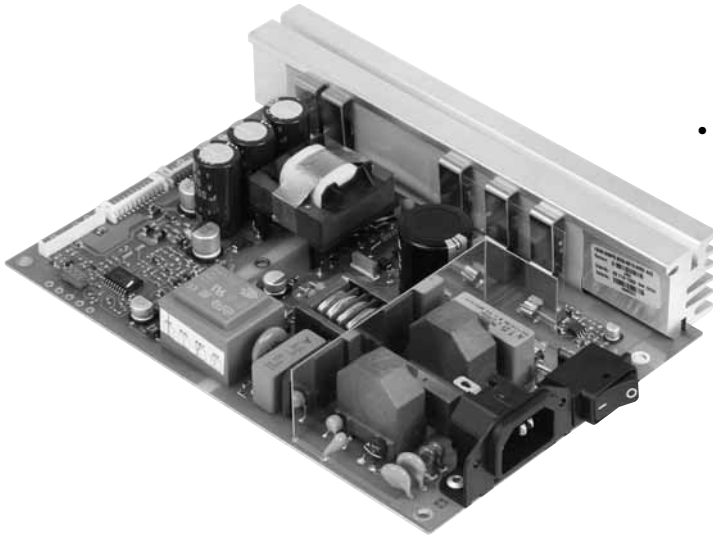


# Schaltnetzteil CONRAC 6030-6510-0000

Best.Nr. 350 712

## Technische Daten:

- Eingang 200...264 V~
- Ausgang +5 V Standby/0,02 A  
+ 5 V/2 A  
+12 V/0,7 A  
+24 V/1 A  
+12 V/8,5 A
- Maße (LxBxH): 200x145x39 mm



## Bitte beachten Sie unbedingt die folgende Vorsichtsmaßnahmen.

### Bei Nichtbeachtung besteht Lebensgefahr:

- Vor dem Anlegen der Netzspannung muss das Gerät unbedingt berührungsgeschützt in ein Gehäuse eingebaut werden!
- Der Einbau darf nur von einer ausgebildeten Fachkraft vorgenommen werden.
- In Schulen, Ausbildungseinrichtungen, Hobby- und Selbsthilfwerkstätten ist das Betreiben von Baugruppen durch geschultes Personal verantwortlich zu überwachen.
- In gewerblichen Einrichtungen sind die Unfallverhütungsvorschriften des Verbandes der gewerblichen Berufsgenossenschaften für elektrische Anlagen und Betriebsmittel zu beachten.
- Leitungen mit einer berührungsgefährlichen Spannung wie z.B. Netzspannung, dürfen im Gehäuse weder andere Leitungen, noch das Gehäuse berühren. Es müssen geeignete Maßnahmen ergriffen werden um die nach EN60950 erforderlichen Abstände sicher zu stellen.
- Bei den Anschlussleitungen müssen die erforderlichen Querschnitte berücksichtigt werden.
- Vor Arbeiten am Gerät sind sämtliche Spannungen abzuschalten und das Gerät ist auf Spannungsfreiheit zu prüfen.
- Das Gerät ist zum Gebrauch in sauberen und trockenen Räumen bestimmt.
- Das Gerät muss vor Feuchtigkeit, Spritzwasser und Hitzeeinwirkung geschützt sein.
- Betreiben Sie die Baugruppe nicht in einer Umgebung in welcher brennbare Gase, Dämpfe oder Stäube vorhanden sind oder vorhanden sein können.

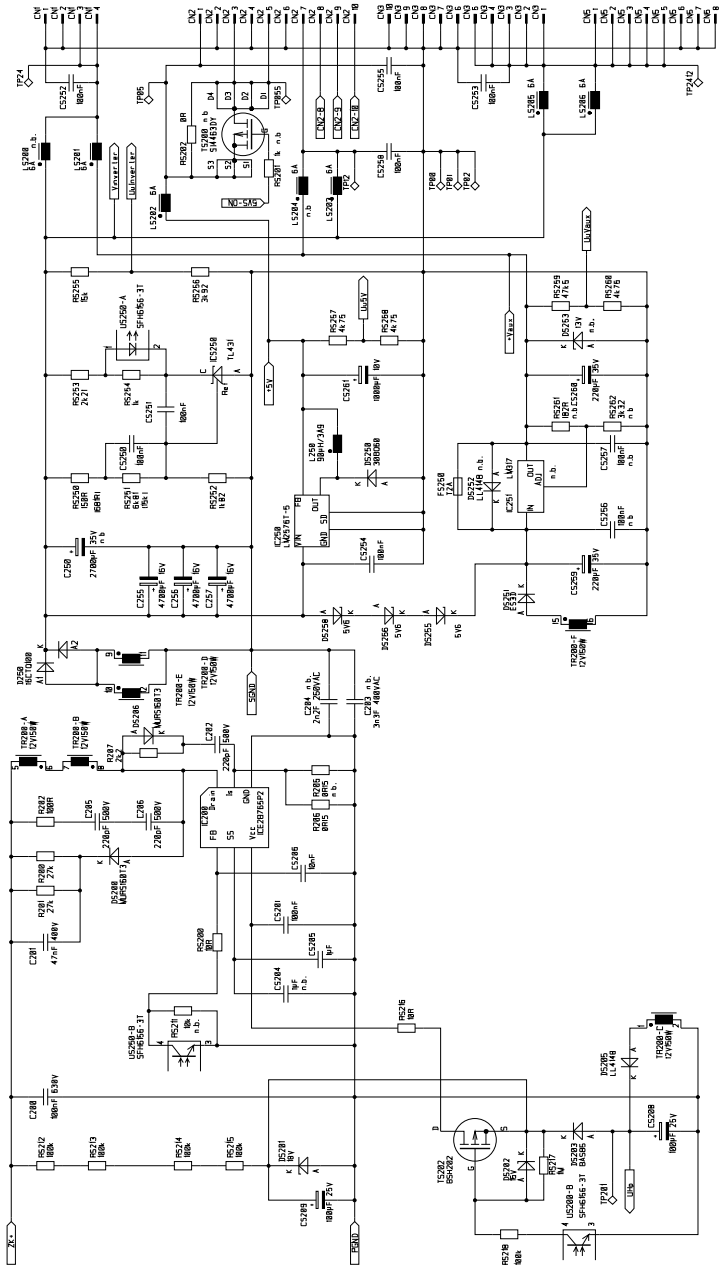


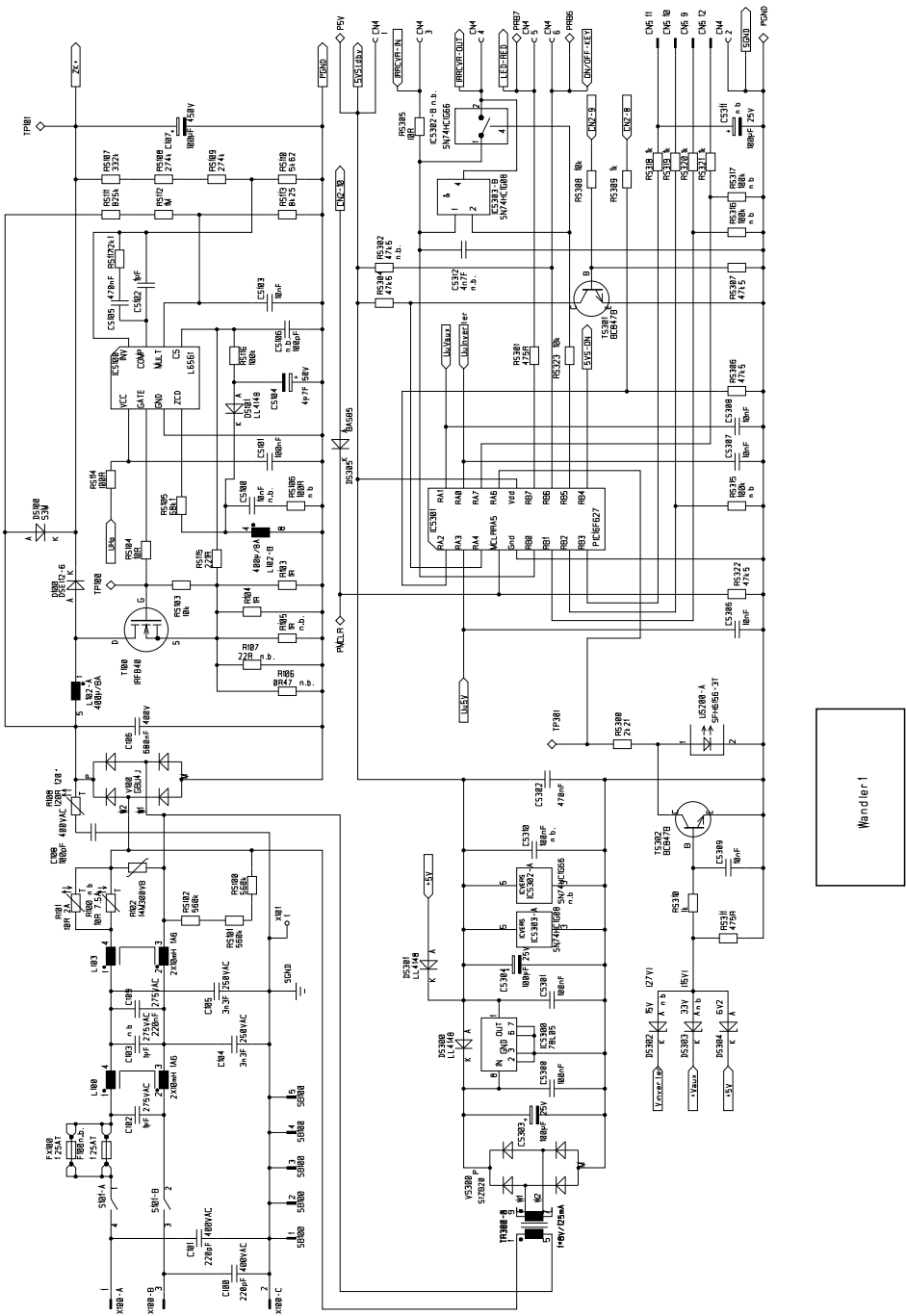
DN-1	GND
DN-2	GND
DN-3	+12V, V068
DN-4	+12V, V027

DN-1	+12V, V068
DN-2	GND
DN-3	+12V, V068
DN-4	GND
DN-5	+12V, V068
DN-6	GND
DN-7	+12V, V068
DN-8	GND
DN-9	A, 2
DN-10	A, 3

DN-1	+12V, V068
DN-2	+12V, V068
DN-3	+12V, V068
DN-4	+12V, V068
DN-5	GND
DN-6	GND
DN-7	GND
DN-8	GND

DN-1	+12V, V068
DN-2	+12V, V068
DN-3	+12V, V068
DN-4	+12V, V068
DN-5	+12V, V068
DN-6	GND
DN-7	GND
DN-8	GND
DN-9	SEL
DN-10	E_PWM
DN-11	L_PWM
DN-12	BLON





Handler 1

# Pinbelegungen der wichtigsten Anschlüsse

Standby Ein/Aus  
(Zum Ein-/Ausschalten  
mit GND kurzschließen)

